

(19)



**Евразийское
патентное
ведомство**

(21) **202191374** (13) **A3**

(12) ОТЧЕТ О ПАТЕНТНОМ ПОИСКЕ

(43) Дата публикации заявки
2022.01.31
Дата публикации отчета
2022.05.31

(51) Int. Cl. **F22B 21/00** (2006.01)
F22B 21/34 (2006.01)
F22D 1/04 (2006.01)

(22) Дата подачи заявки
2021.05.21

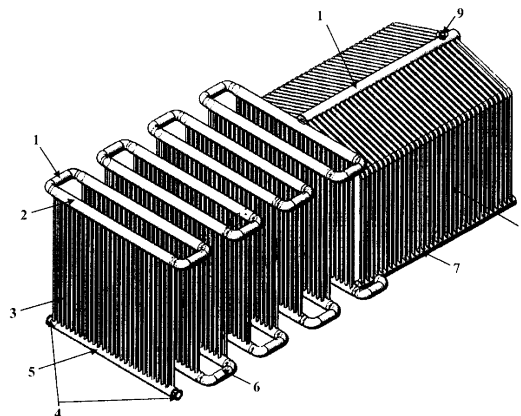
(54) КОНВЕКТИВНАЯ ПОВЕРХНОСТЬ ВОДОГРЕЙНОГО КОТЛА

(31) **2020/0350.2**
(32) **2020.04.04**
(33) **KZ**
(88) **2022.05.31**
(96) **KZ2021/022 (KZ) 2021.05.21**

(71)(72) Заявитель и изобретатель:
**БОРОНОВ ЕВГЕНИЙ
НИКОЛАЕВИЧ (KZ)**

(74) Представитель:
Дюсенов Е.Р. (KZ)

(57) Изобретение относится к области энергетики и может быть использовано в центральном теплоснабжении для конструкции конвективной поверхности водогрейных твердотопливных котлов. Техническим результатом является обеспечение управляемого водного потока в водогрейном режиме котла и встречных потоков уходящих газов и воды с возможностью увеличения мощности котла и его КПД, благодаря наличию последовательно соединенных водотрубных панелей, заменяющих функции барабанов-сепараторов, пароперегревателей, кипячительных пучков в конвективной части котла. Это достигается тем, что конвективная поверхность водогрейного котла, включающая топочную и конвективную части, согласно изобретению топочная часть представляет собой нижние панели в виде бесшовных труб, сообщенные через радиационный экран с верхней панелью, а конвективная часть представляет собой нижние конвекционные панели, сообщенные через вертикальные конвекционные трубы с верхними конвекционными панелями, причем топочная часть сообщена с конвективной частью посредством своих нижних панелей.



A3

202191374

202191374

A3

ОТЧЕТ О ПАТЕНТНОМ ПОИСКЕ
(статья 15(3) ЕАПК и правило 42 Патентной инструкции к ЕАПК)

Номер евразийской заявки:

202191374

А. КЛАССИФИКАЦИЯ ПРЕДМЕТА ИЗОБРЕТЕНИЯ:

F22B 21/00 (2006.01)

F22B 21/34 (2006.01)

F22D 1/04 (2006.01)

Согласно Международной патентной классификации (МПК)

Б. ОБЛАСТЬ ПОИСКА:

Просмотренная документация (система классификации и индексы МПК)

F22B 21/00, 29/00, 37/00, F22D 1/00, F24H 1/00, F24D 3/00

Электронная база данных, использовавшаяся при поиске (название базы и, если, возможно, используемые поисковые термины) EAPATIS, ESPACENET, поисковые системы национальных ведомств, открытые интернет-источники

В. ДОКУМЕНТЫ, СЧИТАЮЩИЕСЯ РЕЛЕВАНТНЫМИ

Категория*	Ссылки на документы с указанием, где это возможно, релевантных частей	Относится к пункту №
X	W00101040A1 (SIEMENS AG; PULEC JOSEF et al.), 04.01.2001 стр. 12 строка 18 - стр. 14 строка 32, стр. 15 строки 17-33, стр. 17 строки 12-19 описания изобретения, фиг. 1	1, 2, 4
Y	- -	3, 5, 6
X	DE4344408A1 (ERK ECKROHRKESSEL GMBH), 29.06.1995 кол. 1 строки 30-53 описания изобретения, фиг. 1, 2	1, 3
Y	- -	3-6
Y	US2964025A (GIOVANNI ROSSI), 13.12.1960 кол. 1 строка 57 - кол. 2 строка 40 описания изобретения, фигура	5
A	- -	1-4, 6
Y	RU38040U (ЛЫСЕНКО АЛЕКСАНДР ИВАНОВИЧ), 20.05.2004 стр. 3 третий, четвертый абзацы, стр. 4 третий абзац описания полезной модели, фиг. 1, 3	6
A	- -	1-5
A	CH352119A (INNOCENZO CIALENTE et al.), 15.02.1961 стр. 2 строки 12-104 описания изобретения, фиг. 1-3	1-6

последующие документы указаны в продолжении

* Особые категории ссылочных документов:

«А» - документ, определяющий общий уровень техники

«D» - документ, приведенный в евразийской заявке

«E» - более ранний документ, но опубликованный на дату подачи евразийской заявки или после нее

«O» - документ, относящийся к устному раскрытию, экспонированию и т.д.

«P» - документ, опубликованный до даты подачи евразийской заявки, но после даты испрашиваемого приоритета

«Т» - более поздний документ, опубликованный после даты приоритета и приведенный для понимания изобретения

«X» - документ, имеющий наиболее близкое отношение к предмету поиска, порочащий новизну или изобретательский уровень, взятый в отдельности

«Y» - документ, имеющий наиболее близкое отношение к предмету поиска, порочащий изобретательский уровень в сочетании с другими документами той же категории

«&» - документ, являющийся патентом-аналогом

«L» - документ, приведенный в других целях

Дата проведения патентного поиска: **01/04/2022**

Уполномоченное лицо:

Заместитель начальника отдела механики,
физики и электротехники



М.Н. Юсупов