

(19)



Евразийское  
патентное  
ведомство

(21) 202290207 (13) A3

## (12) ОТЧЕТ О ПАТЕНТНОМ ПОИСКЕ

(43) Дата публикации заявки  
2022.04.29Дата публикации отчета  
2022.06.30(51) Int. Cl. G03G 15/08 (2006.01)  
G03G 21/00 (2006.01)(22) Дата подачи заявки  
2018.09.21

## (54) РЕЗЕРВУАР ДЛЯ ПОДАЧИ ПРОЯВИТЕЛЯ И СИСТЕМА ПОДАЧИ ПРОЯВИТЕЛЯ

(31) 2017-181803

(32) 2017.09.21

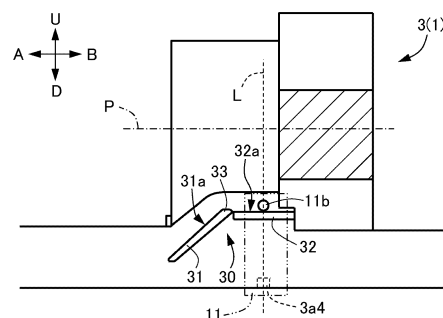
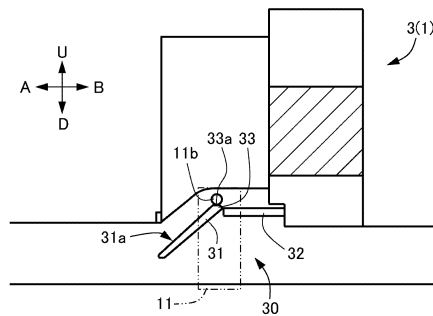
(33) JP

(62) 202190652; 2018.09.21

(88) 2022.06.30

(71) Заявитель:  
КЭНОН КАБУСИКИ КАЙСЯ (JP)(72) Изобретатель:  
Катаяма Хиромаса, Дзимба Манабу,  
Какура Акихито, Мураками Кацую  
(JP)(74) Представитель:  
Медведев В.Н. (RU)

(57) Предоставлена зацепляющая часть (30), которая способна зацепляться с подлежащей зацеплению частью (11b), смещаемой как одно целое с секцией (11) приема проявителя при операции установки резервуара (1) подачи проявителя для смещения секции (11) в направлении U вверх с тем, чтобы привести приемное отверстие в сообщение с выпускным отверстием. Зацепляющая часть (30) включает в себя первую зацепляющую поверхность (31a), простирающуюся в направлении U вверх по мере прохождения к секции размещения проявителя резервуара (1) для подачи проявителя, и вторую зацепляющую поверхность (32a), обеспеченную в положении, более близком к секции размещения проявителя, чем первая зацепляющая поверхность (31a). Когда приемное отверстие сообщается с отверстием заслонки, высота конца первой зацепляющей поверхности (31a), близкой к секции размещения проявителя, выше второй зацепляющей поверхности (32a).



202290207

A3

A3

202290207

**ОТЧЕТ О ПАТЕНТНОМ ПОИСКЕ**

(статья 15(3) ЕАПК и правило 42 Патентной инструкции к ЕАПК)

Номер евразийской заявки:

**202290207****А. КЛАССИФИКАЦИЯ ПРЕДМЕТА ИЗОБРЕТЕНИЯ:****G03G 15/08 (2006.01)****G03G 21/00 (2006.01)**

Согласно Международной патентной классификации (МПК)

**Б. ОБЛАСТЬ ПОИСКА:**

Просмотренная документация (система классификации и индексы МПК)

G03G15/00-15/08, 21/00-21/16, G06F 3/12

Электронная база данных, использовавшаяся при поиске (название базы и, если, возможно, используемые поисковые термины)  
Espacenet, Google Patents**В. ДОКУМЕНТЫ, СЧИТАЮЩИЕСЯ РЕЛЕВАНТНЫМИ**

Категория*	Ссылки на документы с указанием, где это возможно, релевантных частей	Относится к пункту №
A	US 2013/0209140 A1 (CANON KK) 2013.08.15, весь документ	1
A	US 2014/0153974 A1 (CANON KK) 2014.06.05, весь документ	1
A	EP 2913719 A1 (CANON KK) 2015.09.02, весь документ	1

 последующие документы указаны в продолжении

\* Особые категории ссылочных документов:

«А» - документ, определяющий общий уровень техники

«D» - документ, приведенный в евразийской заявке

«E» - более ранний документ, но опубликованный на дату подачи евразийской заявки или после нее

«O» - документ, относящийся к устному раскрытию, экспонированию и т.д.

"P" - документ, опубликованный до даты подачи евразийской заявки, но после даты испрашиваемого приоритета"

«Т» - более поздний документ, опубликованный после даты приоритета и приведенный для понимания изобретения

«X» - документ, имеющий наиболее близкое отношение к предмету поиска, порочащий новизну или изобретательский уровень, взятый в отдельности

«Y» - документ, имеющий наиболее близкое отношение к предмету поиска, порочащий изобретательский уровень в сочетании с другими документами той же категории

«&amp;» - документ, являющийся патентом-аналогом

«L» - документ, приведенный в других целях

Дата проведения патентного поиска: **22/04/2022**

Уполномоченное лицо:

Начальник отдела механики,  
физики и электротехники

 Д. Ф. Крылов