

(19)



Евразийское
патентное
ведомство

(21) 202192712 (13) A1

(12) ОПИСАНИЕ ИЗОБРЕТЕНИЯ К ЕВРАЗИЙСКОЙ ЗАЯВКЕ

(43) Дата публикации заявки
2022.03.17

(51) Int. Cl. A61F 13/505 (2006.01)
A61F 13/49 (2006.01)

(22) Дата подачи заявки
2020.04.03

(54) МНОГОРАЗОВЫЙ ВКЛАДЫШ В ПОДГУЗНИК

(31) 2019109885

(87) WO 2020/222677 2020.11.05

(32) 2019.04.03

(71)(72) Заявитель и изобретатель:

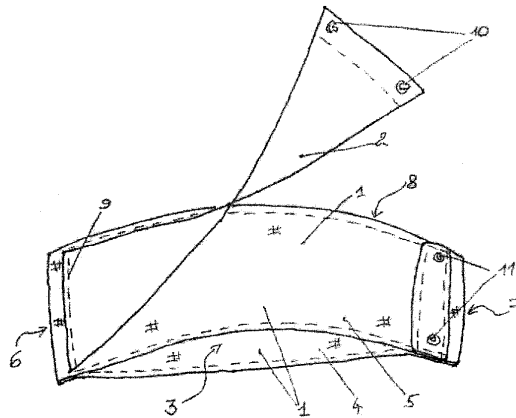
(33) RU

МЕДВЕДЕВ ВЛАДИМИР

(86) PCT/RU2020/000192

СВИРИДОВИЧ (RU)

(57) Многоразовый вкладыш в подгузник (см. фиг. 1), снабжённый со стороны внешнего подгузника непромокаемым полотном, отличающийся тем, что непромокаемое полотно постоянно прикреплено к вкладышу по заднему краю и крепится на многоразовые крепления по переднему краю вкладыша. Вкладыш в подгузник выполнен по типу пилотки, с внутренней полостью с боковой стороны, может быть прикреплен к внешнему подгузнику изнутри спереди и снаружи сзади при помощи перекидного задника с застёжками. Цель изобретения - разработка вкладыша с непромокаемым слоем для использования в обучающих подгузниках без наружного барьерного слоя, упрощение и улучшение очистки загрязнённых вкладышей, повышение комфортности для пользователей и опекунов, повышение гибкости конструкции и адаптивности к использованию впитывающих элементов других производителей, повышение технологичности изготовления. Изобретение относится к вкладышам в многоразовые подгузники и к элементам одежды для страдающих недержанием. Предложены новые варианты конструкции вкладышей, описана технология изготовления.



202192712
A1

202192712
A1