

(19)



Евразийское
патентное
ведомство

(21) 202200083 (13) A1

(12) ОПИСАНИЕ ИЗОБРЕТЕНИЯ К ЕВРАЗИЙСКОЙ ЗАЯВКЕ

(43) Дата публикации заявки
2022.09.28

(51) Int. Cl. G01F 15/00 (2006.01)

(22) Дата подачи заявки
2021.08.23

(54) УСТРОЙСТВО ДЛЯ УЧЕТА РАСХОДА ВОДЫ

(31) 2021104313

(72) Изобретатель:

(32) 2021.02.19

Сизов Владимир Петрович (RU)

(33) RU

(74) Представитель:

(86) PCT/RU2021/050274

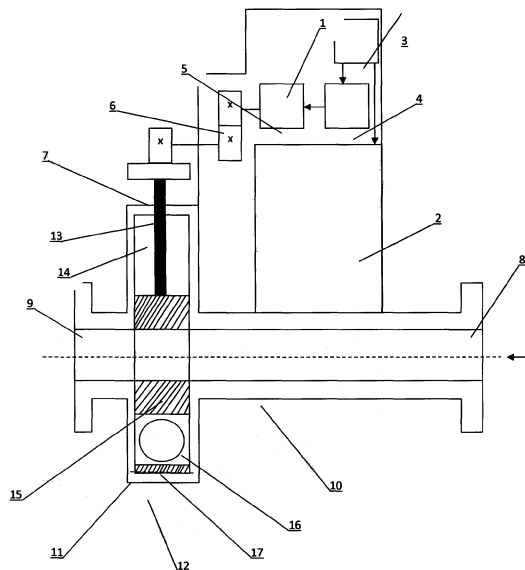
Изофатова С.А. (RU)

(87) WO 2022/177459 2022.08.25

(71) Заявитель:

ОБЩЕСТВО С ОГРАНИЧЕННОЙ
ОТВЕТСТВЕННОСТЬЮ "НОВЫЙ
ЦИКЛ"; ГРЕЧИЩЕВ ВИТАЛИЙ
ПЕТРОВИЧ (RU)

(57) Изобретение применимо в устройствах учета расхода воды с автоматической передачей данных и с возможностью дистанционного отключения подачи воды за неоплату ее потребления пользователем услуги. Уменьшение габаритов устройства, упрощение его конструкции и обеспечение у потребителя отсутствие возможности выключения устройства достигается использованием устройства учета расхода воды, содержащем корпус с входным патрубком, внутренним водоводом и выходным патрубком, счетный узел, запорный клапан внутреннего водовода, устройство для дистанционного управления, привод запорного клапана с зубчатой передачей, аккумуляторную батарею, связанную с приводом. Верхний конец штока поршня запорного клапана взаимодействует с зубчатой рейкой зубчатой передачи. Поршень клапана выполнен с двумя сквозными отверстиями, оси которых расположены параллельно оси водовода, длина хода поршня до ограничителя хода равна расстоянию между продольными осями отверстий поршня. В одном из отверстий размещен запорный элемент водовода. Расстояние от верхней поверхности поршня до оси отверстия с запорным элементом соответствует расстоянию от ограничителя хода поршня до оси водовода.



A1

202200083

202200083

A1