

(19)



**Евразийское
патентное
ведомство**

(11) **042817**

(13) **B1**

(12) **ОПИСАНИЕ ИЗОБРЕТЕНИЯ К ЕВРАЗИЙСКОМУ ПАТЕНТУ**

- (45) Дата публикации и выдачи патента
2023.03.28
- (21) Номер заявки
202191962
- (22) Дата подачи заявки
2019.06.17
- (51) Int. Cl. **B65D 51/16** (2006.01)
B65D 53/02 (2006.01)
B65D 53/06 (2006.01)
B65D 17/28 (2006.01)
F16J 13/00 (2006.01)

(54) **МЕТАЛЛИЧЕСКАЯ БАНОЧНАЯ КРЫШКА**

- (31) **18178561.9**
- (32) **2018.06.19**
- (33) **EP**
- (43) **2021.10.29**
- (62) **202190008; 2019.06.17**
- (71)(73) Заявитель и патентовладелец:
ТОП КЭП ХОЛДИНГ ГМБХ (AT)
- (72) Изобретатель:
Пиех Грегор Антон (AT)
- (74) Представитель:
Медведев В.Н. (RU)
- (56) EP-B1-2354022
EP-B1-2354021
US-A1-2004159665

-
- (57) Металлическая баночная крышка с повторно закрывающимся отверстием, например для банок для напитков, с предусмотренным в металлической крышечной поверхности, окружным вокруг отверстия микрозазором или ослабляющей линией; с соединенной с неподвижной крышечной поверхностью и окружающей область отверстия уплотняющей рамкой из полимерного материала; с соединенным с расположенной внутри микрозазора или ослабляющей линии, поворачиваемой вверх металлической крышечной областью закрывающим блоком из полимерного материала, который посредством поворотной опоры прикреплен с возможностью поворота к неподвижной крышечной поверхности и предпочтительно снабжен отрывным органом, который - диаметрально противоположно поворотной опоре - соединен с возможностью поворота вверх с закрывающим блоком, причем уплотняющая рамка и закрывающий блок уплотняюще взаимодействуют предпочтительно посредством уплотняющих и фиксирующих ребер и соответствующих приемных канавок, а расположенная внутри окружного микрозазора или ослабляющей линии металлическая крышечная область принята и удерживается в области отверстия крышки, причем уплотняющая рамка с неподвижной крышечной поверхностью, как и закрывающий блок с поворачиваемой вверх металлической крышечной областью, соединены с замыканием по материалу, причем уплотнительные кромки выполнены таким образом, что при открытии баночной крышки радиально самая внутренняя уплотняющая кромка еще обеспечивает уплотнение, когда радиально внешние уплотняющие кромки непосредственно разъединены.

042817
B1

042817
B1

Настоящее изобретение касается металлической баночной крышки с повторно закрывающимся отверстием, в частности для банок для напитков, а также для емкостей для хранения пищевых продуктов и других жидких, пастообразных, порошкообразных и/или твердых продуктов.

Из EP 1607341 A1 известна баночная крышка с повторно закрывающимся отверстием, у которой в металлической баночной крышке выполнено отверстие и край этого отверстия отбортован, чтобы создать возможность закрепления для предварительно изготовленной полимерной закрывающей части. Полимерная закрывающая часть включает в себя подлежащую соединению с отбортованным краем баночного отверстия основную часть, в которой выполнено закрытое посредством плоской заглушки отверстие. Плоская заглушка соединена с краем отверстия через полимерный разрывающийся шов, так что соединенная с отрывным язычком плоская заглушка посредством приложения тянущего усилия через отрывной язычок может отделяться от полимерной основной части и поворачиваться в открытое положение. Указанное отверстие посредством вдавливания выполненной, предпочтительно конической, на своей обратной стороне плоской заглушки может снова временно закрываться.

Кроме того, повторно закрывающиеся баночные крышки описаны в DE 102010013531 A1, DE 102015112428 A1 и EP 2354022 B1.

Задачей изобретения является предоставить повторно закрывающуюся баночную крышку, которая особенно удобна в изготовлении и вместе с тем, с одной стороны, может легко приводиться в действие и, с другой стороны, имеет хорошие уплотнительные свойства.

Эта задача решается посредством металлической баночной крышки с признаками пункта 1 формулы изобретения.

Микрозazor гарантирует особенно простое открытие баночной крышки, а также является принципиально пригодной ослабляющая линия. С помощью уплотняющих и фиксирующих ребер, а также соответствующих (подходящих) приемных канавок может достигаться эффективное закрытие и повторное закрытие. При этом является особенно предпочтительным, что уплотняющая рамка соединена с замыканием по материалу с неподвижной крышечной поверхностью, а закрывающий блок - с откидываемой вверх металлической крышечной областью.

Согласно изобретению, уплотняющие и фиксирующие ребра образуют с приемными канавками по меньшей мере две, предпочтительно три уплотняющие кромки, причем уплотняющие кромки выполнены таким образом, что при открытии баночной крышки радиально самая внутренняя уплотняющая кромка еще уплотняет, когда радиально внешняя или обе радиально внешние уплотняющие кромки непосредственно разъединены. Таким образом, может достигаться так называемый VENTING (стравливание) банки, закрытой баночной крышкой, т.е. медленное уменьшение давления перед полным открытием баночной крышки.

В одном предпочтительном осуществлении изобретения радиально самая внутренняя уплотняющая кромка имеет большее расстояние до крышечной поверхности, чем другая или обе другие уплотняющие кромки. Вследствие этого самая внутренняя уплотняющая кромка отделяется (разъединяется) после упомянутой или упомянутых обеих других уплотняющих кромок, так что достигается упомянутое выше стравливание (англ. VENTING).

В одном особенно предпочтительном осуществлении изобретения по меньшей мере упомянутая радиально самая внутренняя уплотняющая кромка проходит в плоскости, которая наклонена относительно плоскости лежащей внутри микроззора или ослабляющей линии крышечной области, причем обе плоскости на обращенной от поворотной опоры стороне имеют наибольшее расстояние друг от друга. В результате этого осуществления может достигаться то, что упомянутая самая внутренняя уплотняющая кромка по всему своему периметру уплотняет до тех пор, пока упомянутая внешняя или упомянутые обе внешние уплотняющие кромки не разъединятся.

Согласно одному другому осуществлению изобретения, которое также заявляется само по себе, уплотняющие и фиксирующие ребра, с одной стороны, и приемные канавки, с другой стороны, выполнены так, что они зацепляются (по типу крюков) по нарастающей (увеличиваясь) друг с другом при выпучивающейся баночной крышке. Вследствие этого может гарантироваться, что баночная крышка даже при повышающемся внутреннем давлении в банке остается закрытой.

Согласно одному предпочтительному осуществлению этой изобретательской идеи предусмотренное на уплотняющей рамке фиксирующее ребро имеет указывающий наружу крюк, который взаимодействует с указывающим соответственно внутрь фиксирующим выступом приемного элемента закрывающего блока. За счет этого осуществления при выпучивающейся баночной крышке достигается увеличивающееся зацепление (по типу крюков).

Согласно еще одному осуществлению изобретения, которое также заявляется само по себе, отрывной орган имеет проем, в который входит выступ закрывающего блока, причем этот выступ жестко, предпочтительно с замыканием по материалу, соединен с отрывным органом таким образом, что выступ при повороте вверх отрывного органа отрывается от закрывающего блока. За счет этого осуществления создается оригинальное (показывающее подлинность) запечатывание, т.е. запечатывание, вскрытие которого становится необратимо распознаваемым (видимым).

Согласно одному особенно предпочтительному усовершенствованию этой изобретательской идеи

указанный проем и указанный выступ предусмотрены в области поворотной опоры отрывной части. Вследствие этого достигается то, что отрывание выступа происходит уже при приподнимании отрывной части, так что может предотвращаться любая манипуляция (махинация) с баночной крышкой.

Пример осуществления изобретения изображен на чертежах и описывается далее. Показано, соответственно в схематическом изображении, следующее.

- Фиг. 1 - перспективный вид соответствующей изобретению баночной крышки.
- Фиг. 2 - вид сверху верхней стороны баночной крышки с фиг. 1.
- Фиг. 3 - разрез по линии А-А на фиг. 2.
- Фиг. 4 - разрез по линии В-В на фиг. 2.
- Фиг. 5 - фрагмент С с фиг. 3 в увеличенном масштабе.
- Фиг. 6 - фрагмент D с фиг. 3 в увеличенном масштабе.
- Фиг. 7 - вид сверху уплотняющей рамке соответствующей изобретению баночной крышки.
- Фиг. 8 - разрез по линии А-А на фиг. 7.
- Фиг. 9 - разрез по линии С-С на фиг. 7.
- Фиг. 10 - фрагмент В с фиг. 8 в увеличенном масштабе.

Изображенная на фигурах баночная крышка 1 состоит из металла, в частности алюминия, и имеет повторно закрывающееся отверстие. Для этого в крышке рядом с неподвижной крышечной поверхностью 2 предусмотрена поворачиваемая вверх крышечная область 3. Эта поворачиваемая вверх крышечная область 3 отделена от неподвижной крышечной области 2 посредством окружного микрозазора 4 или ослабляющей линии (см., в частности, фиг. 6).

С неподвижной крышечной поверхностью 2 соединена окружающая область отверстия уплотняющая рамка 5 из полимерного материала, а именно, в частности, посредством так называемого хотмелт-метода (hotmelt - соединение термопластиком клеем) с использованием усилителя сцепления, чтобы достичь жесткого соединения с алюминием крышки. Кроме того, с поворачиваемой вверх металлической крышечной областью 3 соединен закрывающий блок 6, который также состоит из полимера и посредством поворотной опоры 7 прикреплен с возможностью поворота к неподвижной крышечной поверхности 2. Поворотная опора 7 и закрывающий блок 6, в свою очередь, в частности посредством хотмелт-соединения с использованием усилителя сцепления, соединены с неподвижной крышечной поверхностью 2, соответственно, поворачиваемой вверх крышечной областью 3.

На диаметрально противоположной поворотной опоре 7 стороне закрывающий блок соединен с поворачиваемым вверх отрывным органом 8, который в не повернутом вверх состоянии расположен параллельно верхней стороне 9 крышки. Отрывной орган 8 известным образом выполнен кольцеобразным и имеет возможность поворота вверх вокруг поворотной опоры 11 относительно крышечной поверхности за счет захватывания пальцем за захватный конец 10.

Уплотнительная рамка 5 и закрывающий блок 6 уплотняюще взаимодействуют через уплотняющие и фиксирующие ребра 12, 13, 14 на уплотняющей рамке 5 и соответствующие приемные канавки 15, 16, 17 на закрывающем блоке 6. Вследствие этого образуются три уплотняющие кромки 18, 19, 20, посредством которых уплотнена область отверстия баночной крышки. Вследствие этого, даже при использовании микрозазора 4 между открываемой вверх крышечной областью 3 и неподвижной крышечной областью 2 достигается уплотнение (герметичность) баночной крышки.

Как можно видеть на фиг. 6, радиально самая внутренняя уплотняющая кромка 18 удалена от крышечной поверхности дальше, чем обе другие уплотняющие кромки 19 и 20. Поэтому, самая внутренняя уплотняющая кромка 18 еще обеспечивает уплотнение, когда обе внешние уплотняющие кромки 19 и 20 в процессе открывания баночной крышки уже непосредственно разъединены. Таким образом осуществляется так называемое стравливание (VENTING) баночного внутреннего пространства, т.е. медленное уменьшение давления перед осуществлением полного открытия.

Как можно видеть особенно на фиг. 9 и 10, радиально самая внутренняя уплотняющая кромка 18 проходит в плоскости I, которая наклонена относительно плоскости II крышки. При этом, указанный наклон составляет, например 1-2°, в частности 1,5°. Вследствие этого обеспечивается то, что самая внутренняя уплотняющая кромка 18 при повороте вверх крышечной области 3 еще обеспечивает уплотнение по всему своему периметру, когда обе внешние уплотняющие кромки 19, 20 непосредственно разъединены. Вследствие этого, при стравливании давления баночного внутреннего пространства может предотвращаться то, что жидкость из внутреннего пространства банки выйдет наружу.

Как можно видеть, в частности, на фиг. 5 и 6, предусмотренное на уплотняющей рамке 5 радиально самое внешнее уплотняющее и фиксирующее ребро 12 имеет указывающий наружу крюк 21, который взаимодействует с соответственно указывающим внутрь фиксирующим выступом 22 соответствующего приемного элемента 15 закрывающего блока 6. Вследствие этого достигается то, что уплотняющее и фиксирующее ребро 12 зацепляется по нарастающей (увеличиваясь) с приемным элементом 15, соответственно, его фиксирующим выступом, когда баночная крышка выпучивается, например, в результате возрастающего внутреннего давления в банке.

Как можно видеть, в частности, на фиг. 2 и 6, отрывной орган 8 имеет проем 23, в который входит выступ 24 закрывающего блока 6. Выступ 24 жестко, в частности с замыканием по материалу, соединен с

отрывным органом 8 таким образом, что выступ 24 при повороте вверх отрывного органа 8 отрывается от закрывающего блока 6. Такое жесткое соединение может достигаться, например, тем, что выступ 24 после отливки под давлением этого полимерного элемента оплавляется таким образом, что жестко соединяется с образующей проем 23 частью отрывного органа 8. Это может осуществляться по типу паяльника.

Как видно на фиг. 6, проем 23 и выступ 24 предусмотрены в области поворотной опоры 11 отрывного органа 8. Вследствие этого достигается то, что уже незначительное приподнимание отрывного органа 8 достаточно, чтобы оторвать выступ 24.

В случае изображенного примера осуществления внутренняя сторона баночной крышки ламинирована полимерной пленкой 25, которая покрывает всю внутреннюю сторону крышки. Вне зависимости от этого полимерная пленка также может быть образована кольцеобразно и лишь на несколько десятых миллиметра, в частности 3-4 десятых миллиметра, превышать (выходить за границы) с обеих сторон микроззор 4 или ослабляющую линию. Другая возможность состоит в том, чтобы использовать дискообразную уплотнительную пленку, которая на несколько десятых миллиметра, например 3-4 десятых миллиметра радиально наружу превышает микроззор 4, соответственно, ослабляющую линию. В этом случае, уплотнительная пленка может быть выполнена в виде в значительной степени плоского диска. Как кольцеобразная, так и дискообразная уплотнительная пленка образованы предпочтительно в виде штампованной (из листа) детали.

В то время как на внешней стороне баночной крышки 1 всегда размещены уплотняющая рамка 5 и закрывающий блок 6 и соединены посредством усилителя сцепления с баночной крышкой, внутренняя сторона крышки в отличие от упомянутого примера осуществления также может быть по меньшей мере в значительной степени свободна от ламинирования и тому подобного. Однако, внутренняя сторона крышки может быть снабжена в частности пригодным для использования с пищевыми продуктами лаковым слоем, чтобы предотвратить контакт находящегося в банке продукта с металлическим материалом крышки.

Как можно видеть, в частности, на фиг. 5 и 6, соединенный с замыканием по материалу с неподвижной крышечной областью 2 закрывающий блок 6 охватывает сверху микроззор 4. Таким образом, может обеспечиваться герметичность баночной крышки даже без расположенной с внутренней стороны крышки уплотнительной пленки.

Список ссылочных позиций:

- 1 - баночная крышка;
- 2 - неподвижная крышечная область;
- 3 - поворачиваемая вверх крышечная область;
- 4 - микроззор;
- 5 - уплотняющая рамка;
- 6 - закрывающий блок;
- 7 - поворотная опора;
- 8 - отрывной орган;
- 9 - верхняя сторона крышки;
- 10 - захватный конец;
- 11 - поворотная опора отрывного органа 8;
- 12 - уплотняющее и фиксирующее ребро;
- 13 - уплотняющее и фиксирующее ребро;
- 14 - уплотняющее и фиксирующее ребро;
- 15 - приемная канавка;
- 16 - приемная канавка;
- 17 - приемная канавка;
- 18 - уплотняющая кромка;
- 19 - уплотняющая кромка;
- 20 - уплотняющая кромка;
- 21 - крюк;
- 22 - выступ;
- 23 - проем;
- 24 - выступ;
- 25 - уплотнительная пленка;
- I - плоскость;
- II - плоскость.

ФОРМУЛА ИЗОБРЕТЕНИЯ

1. Металлическая баночная крышка с повторно закрывающимся отверстием; с предусмотренным в металлической крышечной поверхности, окружным вокруг отверстия микроззором (4) или ослабляющей линией; с соединенной с неподвижной крышечной поверхностью (2) и окружающей область отвер-

стия уплотняющей рамкой (5) из полимерного материала; с соединенным с расположенной внутри микрозазора (4) или ослабляющей линии, поворачиваемой вверх металлической крышечной областью (3) закрывающим блоком (6) из полимерного материала, который посредством поворотной опоры (7) прикреплен с возможностью поворота к неподвижной крышечной поверхности (2), причем уплотняющая рамка (5) и закрывающий блок (6) уплотняюще взаимодействуют посредством уплотняющих и фиксирующих ребер (12, 13, 14) и соответствующих приемных канавок (15, 16, 17), а расположенная внутри окружного микрозазора (4) или ослабляющей линии металлическая крышечная область (3) принята и удерживается в области отверстия крышки (1), причем уплотняющие и фиксирующие ребра (12, 13, 14) с приемными канавками (15, 16, 17) образуют уплотняющие кромки (18, 19, 20),

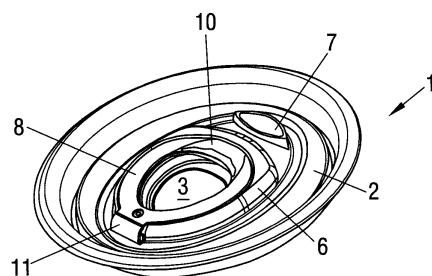
отличающаяся тем, что уплотняющие и фиксирующие ребра (12, 13, 14), с одной стороны, и приемные канавки (15, 16, 17), с другой стороны, выполнены так, что они зацепляются друг с другом по нарастающей при выпучивающейся баночной крышке (1), для чего предусмотренное на уплотняющей рамке (5) фиксирующее ребро (12) имеет указывающий наружу крюк (21), который взаимодействует с указывающим соответственно внутрь фиксирующим выступом (22) соответствующей приемной канавки закрывающего блока (6).

2. Баночная крышка по п.1, отличающаяся тем, что закрывающий блок (6) снабжен отрывным органом (8), который - диаметрально противоположно поворотной опоре (7) - соединен с закрывающим блоком (6) с возможностью поворота вверх.

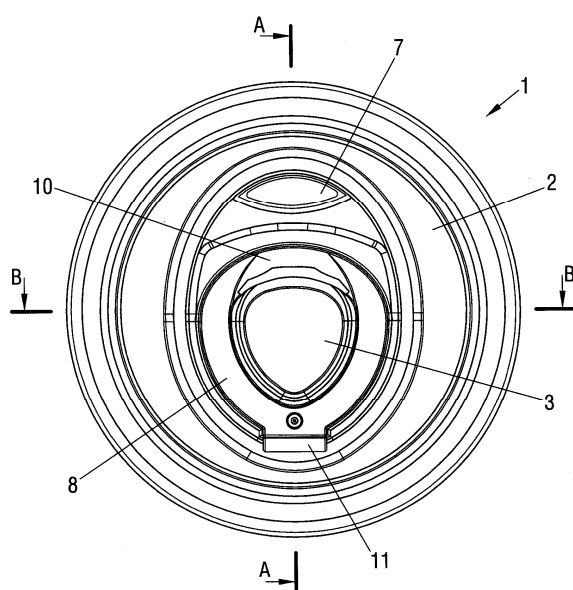
3. Баночная крышка по п.2, отличающаяся тем, что отрывной орган (8) имеет проем (23), в который входит выступ (24) закрывающего блока (6), причем этот выступ (24) жестко, в частности с замыканием по материалу, соединен с отрывным органом (8) таким образом, что выступ (24) при повороте вверх отрывного органа (8) отрывается от закрывающего блока (6).

4. Баночная крышка по п.3, отличающаяся тем, что проем (23) и выступ (24) предусмотрены в области поворотной опоры отрывного органа (8).

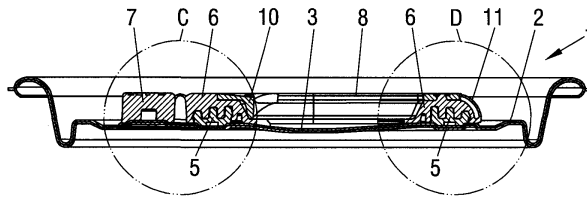
5. Баночная крышка по п.1, отличающаяся тем, что выполнена в виде крышки для банок для напитков, а также для емкостей для хранения пищевых продуктов и прочих жидких, пастообразных, порошкообразных или твердых продуктов.



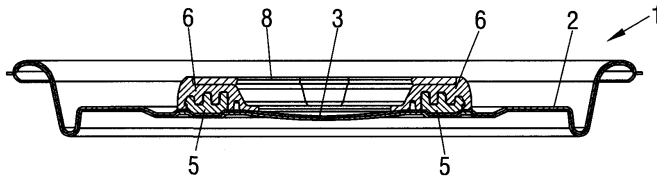
Фиг. 1



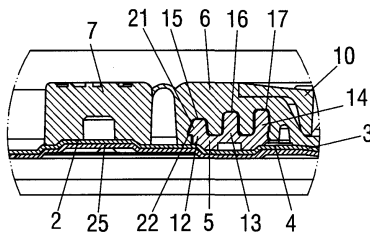
Фиг. 2



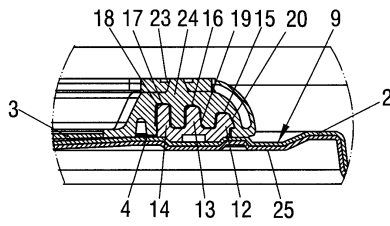
Фиг. 3



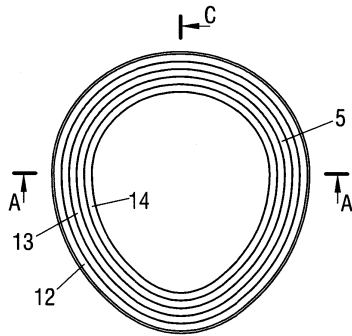
Фиг. 4



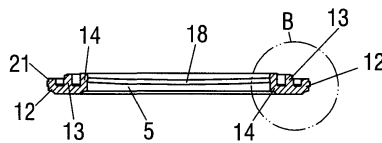
Фиг. 5



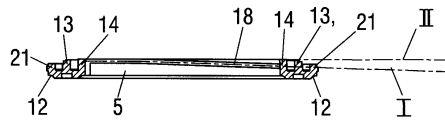
Фиг. 6



Фиг. 7

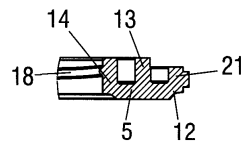


Фиг. 8



Фиг. 9

042817



Фиг. 10



Евразийская патентная организация, ЕАПВ

Россия, 109012, Москва, Малый Черкасский пер., 2
