

(19)



**Евразийское
патентное
ведомство**

(11) **044173**

(13) **B1**

(12) **ОПИСАНИЕ ИЗОБРЕТЕНИЯ К ЕВРАЗИЙСКОМУ ПАТЕНТУ**

(45) Дата публикации и выдачи патента
2023.07.27

(51) Int. Cl. *A24F 47/00* (2006.01)

(21) Номер заявки
202190721

(22) Дата подачи заявки
2017.03.13

(54) **КУРИТЕЛЬНАЯ СИСТЕМА, СПОСОБ И ПРОГРАММА УПРАВЛЕНИЯ
ЭЛЕКТРОПИТАНИЕМ, ПЕРВИЧНОЕ УСТРОЙСТВО И ВТОРИЧНОЕ УСТРОЙСТВО**

(43) **2021.09.30**

(56) WO-A1-2013093695
WO-A1-2016012795
EP-A2-3125400
US-A1-2015002076
EP-A1-2253233

(62) **201992101; 2017.03.13**

(71)(73) Заявитель и патентовладелец:
ДЖАПАН ТОБАККО ИНК. (JP)

(72) Изобретатель:
Накано Такума, Фудзита Хадзимэ (JP)

(74) Представитель:
**Поликарпов А.В., Соколова М.В.,
Черкас Д.А., Игнатьев А.В., Путинцев
А.И., Билык А.В., Дмитриев А.В. (RU)**

(57) Предложена курительная система, которая плавно переключается между режимом зарядки и режимом прямого нагревания, содержит: вторичное устройство с нагрузкой для испарения источника аэрозоля или нагревания источника ароматизатора и источником питания, способным подавать питание в нагрузку; первичное устройство, которое, при соединении с вторичным устройством, способно подавать питание в нагрузку и источник питания; и блок управления, способный выполнять первый режим, в котором питание подается из первичного устройства в нагрузку, и второй режим, в котором питание подается из первичного устройства в источник питания. В процессе первого перехода, который является переходом из первого режима во второй режим, и/или второго перехода, который является переходом из второго режима в первый режим, блок управления выполняет, в промежутке времени между режимами, переходный режим, включающий в себя переходное время для изменения предварительно заданного переменного параметра, относящегося к подаче питания.

B1

044173

044173

B1

Область техники, к которой относится изобретение

Настоящее изобретение относится к курительной системе, способу и программе управления электропитанием, первичному устройству и вторичному устройству.

Уровень техники изобретения

Курительная система, имеющая конструкцию для зарядки с помощью портативного зарядного устройства нагревательного устройства для нагревания аэрозолеобразующего изделия посредством электрического нагревателя каждый раз после того, выполняется предварительно заданное число актов курения (см., например, патентный документ 1). В частности, в случае, когда для образования аэрозоля, подлежащего выпуску из аэрозолеобразующего изделия, требуется большое количество электроэнергии, то последовательные акты курения выполнять невозможно, поскольку акт курения нельзя выполнять во время зарядки.

Для решения вышеупомянутой проблемы, существует идея, состоящая в том, чтобы генерировать аэрозоль путем прямой подачи электропитания из генератора в нагреватель, как раскрывается, например, в патентном документе 2. В таком случае, необходимо переключаться между режимом для зарядки внутренней перезаряжаемой батареи нагревательного устройства посредством зарядного устройства обычным образом и режимом для прямой подачи электропитания из зарядного устройства в нагреватель.

Список литературы

Патентная литература.

Патентный документ 1. Публикации японской патентной заявки № 2012-527222.

Патентный документ 2. Публикации японской патентной заявки № 2015-500647.

Сущность изобретения

Техническая проблема

Общеизвестно, что целесообразно регулировать количество (мощность) подаваемой электроэнергии до подходящего значения в соответствии с характеристиками, применением и прочее объекта, в который следует подавать электропитание. Следовательно, в общем, количество электроэнергии, подлежащее подаче при зарядке перезаряжаемой батареи, отличается от количества электроэнергии, подлежащего подаче, когда электропитание подается в нагреватель. Соответственно, рассматривая переход между режимом для зарядки внутренней перезаряжаемой батареи посредством зарядного устройства и режимом для прямой подачи электропитания в нагреватель, если переключение между вышеупомянутыми двумя режимами выполняется незамедлительно, без какого-либо специального анализа, как раскрывается в патентном документе 2, то существуют риски, что перезаряжаемая батарея усиленно изнашивается, и/или нагреватель работает неудовлетворительно. Кроме того, если прямая подача электропитания в нагреватель начинается до того, как аэрозолеобразующее изделие прикрепляют к нагревательному устройству, то возможен риск, что электроэнергия, подаваемая зарядным устройством, теряется.

Настоящее изобретение выполнено с учетом вышеприведенных вопросов; и целью настоящего изобретения является плавное выполнение переключения между режимом зарядки и режимом прямого нагревания, при этом с гарантией его безопасности и удобства для пользователя.

Решение проблемы

Для решения вышеупомянутых проблем, вариант осуществления настоящего изобретения содержит курительную систему, которая содержит: вторичное устройство, которое содержит нагрузку для испарения источника аэрозоля или нагревания источника ароматизатора и источник питания, который может подавать электропитание в нагрузку; первичное устройство, которое может подавать, когда оно подсоединено к вторичному устройству, электропитание в нагрузку и источник питания; и управляющую часть, которая может выполнять первый режим для подачи электропитания из первичного устройства в нагрузку и второй режим для подачи электропитания из первичного устройства в источник питания; при этом, во время между первым режимом и вторым режимом в процессе по меньшей мере одного из первого перехода, который является переходом из первого режима во второй режим, и второго перехода, который является переходом из второго режима в первый режим, управляющая часть выполняет переходный режим, который содержит переходное время для изменения предварительно заданного переменного параметра, относящегося к подаче электропитания.

Другой вариант осуществления настоящего изобретения содержит курительную систему по вышеприведенному варианту осуществления, в которой управляющая часть выполняет переходный режим в процессе как первого перехода, так и второго перехода.

Другой вариант осуществления настоящего изобретения содержит курительную систему по вышеприведенному варианту осуществления, в которой длительность переходного времени в переходном режиме в процессе первого перехода отличается от длительности переходного времени в переходном режиме в процессе второго перехода.

Другой вариант осуществления настоящего изобретения содержит курительную систему по вышеприведенному варианту осуществления, в которой длительность переходного времени в переходном режиме в процессе первого перехода меньше длительности переходного времени в переходном режиме в процессе второго перехода.

Другой вариант осуществления настоящего изобретения содержит курительную систему по выше-

приведенному варианту осуществления, в которой предварительно заданный переменный параметр является количеством электроэнергии, подаваемым из первичного устройства во вторичное устройство; и управляющая часть выполняет соответствующие режимы таким образом, что: первое количество электроэнергии подается из первичного устройства в нагрузку в первом режиме; к первичному устройству применяется процесс для уменьшения подлежащего подаче количества электроэнергии с первого количества, и подача электропитания из первичного устройства в источник питания не выполняется в переходном режиме в процессе первого перехода; и из первичного устройства в источник питания во втором режиме подается второе количество электроэнергии, которое меньше первого количества.

Другой вариант осуществления настоящего изобретения содержит курительную систему по вышеприведенному варианту осуществления, в которой курительная система содержит средство, которое может переключаться между состоянием, в котором электропитание может подаваться из первичного устройства в источник питания и состоянием, в котором электропитание не может подаваться из первичного устройства в источник питания; при этом предварительно заданный переменный параметр является количеством электроэнергии, подаваемым из первичного устройства во вторичное устройство; причем управляющая часть выполняет соответствующие режимы таким образом, что: первое количество электроэнергии подается из первичного устройства в нагрузку в первом режиме; управление средством выполняется для входа в состояние, в котором электропитание не может подаваться из первичного устройства в источник питания, и к первичному устройству применяется процесс для уменьшения подлежащего подаче количества электроэнергии с первого количества, в переходном режиме в процессе первого перехода; и управление вышеупомянутым средством выполняется для входа в состояние, в котором электропитание может подаваться из первичного устройства в источник питания, и второе количество электроэнергии, которое меньше первого количества, подается из первичного устройства в источник питания во втором режиме.

Другой вариант осуществления настоящего изобретения содержит курительную систему по вышеприведенному варианту осуществления, в которой вышеупомянутое средство является переключателем, расположенным между первичным устройством и источником питания; и управляющая часть электрически отключает первичное устройство от источника питания посредством выполнения управления для размыкания переключателя в переходном режиме в процессе первого перехода и электрически подключает первичное устройство к источнику питания посредством выполнения управления для замыкания переключателя во втором режиме.

Другой вариант осуществления настоящего изобретения содержит курительную систему по вышеприведенному варианту осуществления, в которой курительная система содержит диод, который расположен между первичным устройством и источником питания, и прямое направление диода является направлением от первичного устройства к источнику питания; при этом вышеупомянутое средство является регулятором, который может регулировать относительное напряжение между выходным напряжением первичного устройства и напряжением источника питания; и управляющая часть управляет регулятором для обеспечения выходного напряжения первичного устройства выше, чем напряжение источника питания в переходном режиме в процессе первого перехода, и управляет регулятором для обеспечения напряжения источника питания выше, чем выходное напряжение первичного устройства во втором режиме.

Другой вариант осуществления настоящего изобретения содержит курительную систему по вышеприведенному варианту осуществления, в которой управляющая часть применяет к первичному устройству процесс постепенного уменьшения подлежащего подаче количества электроэнергии от первого количества до второго количества и подает постепенно уменьшающееся количество электроэнергии из первичного устройства в нагрузку.

Другой вариант осуществления настоящего изобретения содержит курительную систему по вышеприведенному варианту осуществления, в которой управляющая часть не подает электропитание из первичного устройства в источник питания и нагрузку в переходном режиме в процессе первого перехода.

Другой вариант осуществления настоящего изобретения содержит курительную систему по вышеприведенному варианту осуществления, в которой курительная система содержит переключатель, который расположен между первичным устройством и источником питания и нагрузкой, и может переключаться между состоянием, в котором электропитание может подаваться из первичного устройства в источник питания и нагрузку, и состоянием, в котором электропитание не может подаваться из первичного устройства в источник питания и нагрузку; и управляющая часть электрически отключает первичное устройство от источника питания и нагрузки посредством выполнения управления для размыкания переключателя в переходном режиме в процессе первого перехода.

Другой вариант осуществления настоящего изобретения содержит курительную систему по вышеприведенному варианту осуществления, в которой первичное устройство содержит фиксирующую часть, которая может фиксировать соединение между вторичным устройством и первичным устройством в фиксирующем состоянии и может разъединять соединение в нефиксирующем состоянии; и управляющая часть различает первый переход и второй переход по состоянию фиксирующей части.

Другой вариант осуществления настоящего изобретения содержит курительную систему по вышеприведенному варианту осуществления, в которой управляющая часть сохраняет переходный режим в

процессе второго перехода, пока нагрузка не приводится в контакт с аэрозолеобразующим изделием, содержащим источник аэрозоля, в нефиксирующем состоянии.

Другой вариант осуществления настоящего изобретения содержит способ управления подачей электропитания из первичного устройства во вторичное устройство в курительной системе, и способ содержит следующие этапы: этап распознавания одного из первого режима и второго режима в качестве режима, который выполняется, при этом первый режим является режимом для допуска подачи электропитания из первичного устройства в нагрузку, которая содержится во вторичном устройстве и используется для испарения источника аэрозоля или нагревания источника ароматизатора, и второй режим является режимом для допуска подачи электропитания из первичного устройства в источник питания, который содержится во вторичном устройстве и способен подавать электропитание в нагрузку; этап приема команды для выполнения перехода из режима, который выполняется, то есть, одного из первого режима и второго режима в другой режим; и, во время между первым режимом и вторым режимом в процессе по меньшей мере одного из первого перехода, который является переходом из первого режима во второй режим, и второго перехода, который является переходом из второго режима в первый режим, этап выполнения по команде переходного режима, который содержит переходное время для изменения предварительно заданного переменного параметра, относящегося к подаче электропитания.

Другой вариант осуществления настоящего изобретения содержит программу, которая предписывает курительной системе выполнять вышеописанный способ.

Другой вариант осуществления настоящего изобретения содержит первичное устройство, которое может подавать электропитание в нагрузку и источник питания, которые содержатся во вторичном устройстве, когда первичное устройство подсоединено к вторичному устройству, при этом нагрузка испаряет источник аэрозоля или нагревает источник ароматизатора, и источник питания может подавать электропитание в нагрузку; причем первичное устройство содержит управляющую часть, которая может выполнять первый режим для подачи электропитания из первичного устройства в нагрузку и второй режим для подачи электропитания из первичного устройства в источник питания; причем, во время между первым режимом и вторым режимом в процессе по меньшей мере одного из первого перехода, который является переходом из первого режима во второй режим, и второго перехода, который является переходом из второго режима в первый режим, управляющая часть выполняет переходный режим, который содержит переходное время для изменения предварительно заданного переменного параметра, относящегося к подаче электропитания.

Другой вариант осуществления настоящего изобретения содержит вторичное устройство, которое содержит нагрузку для испарения источника аэрозоля или нагревания источника ароматизатора и источник питания, который может подавать электропитание в нагрузку и допускает подключение к первичному устройству, которое может подавать электропитание в нагрузку и источник питания; при этом вторичное устройство содержит управляющую часть, которая может выполнять первый режим для подачи электропитания из первичного устройства в нагрузку и второй режим для подачи электропитания из первичного устройства в источник питания; причем, во время между первым режимом и вторым режимом в процессе по меньшей мере одного из первого перехода, который является переходом из первого режима во второй режим, и второго перехода, который является переходом из второго режима в первый режим, управляющая часть выполняет переходный режим, который содержит переходное время для изменения предварительно заданного переменного параметра, относящегося к подаче электропитания.

Полезные эффекты изобретения

В соответствии с настоящим изобретением, переключение между режимом зарядки и режимом прямого нагревания может выполняться плавно, с гарантией его безопасности и удобства для пользователя.

Краткое описание фигур

Фиг. 1 - конфигурационная диаграмма курительной системы 100 в соответствии с вариантом осуществления настоящего изобретения.

Фиг. 2 - принципиальная электрическая схема курительной системы 100 в соответствии с вариантом осуществления настоящего изобретения.

Фиг. 3 - переходы между состояниями в электрической схеме 200 применительно к множеству режимов работы в курительной системе 100 в соответствии с вариантом осуществления настоящего изобретения.

Фиг. 4А - пример временной диаграммы, показывающей переходы между состояниями курительной системы 100, когда режим прямого нагревания переключается в режим зарядки.

Фиг. 4В - пример временной диаграммы, показывающей переходы между состояниями курительной системы 100, когда режим зарядки переключается в режим прямого нагревания.

Фиг. 4С - пример временной диаграммы, показывающей переходы между состояниями курительной системы 100, когда режим прямого нагревания переключается в режим зарядки.

Фиг. 4D - пример временной диаграммы, показывающей переходы между состояниями курительной системы 100, когда режим зарядки переключается в режим прямого нагревания.

Фиг. 5 - блок-схема последовательности операций примерного процесса 500, выполняемого управляющей частью (управляющей частью 134 и/или управляющей частью 154) в курительной системе 100 в

соответствии с вариантом осуществления настоящего изобретения задания, чтобы выполнять управление для переключения между режимами работы курительной системы 100.

Фиг. 6 - блок-схема последовательности операций другой примерного процесса 600, выполняемого управляющей частью (управляющей частью 134 и/или управляющей частью 154) в курительной системе 100 в соответствии с вариантом осуществления настоящего изобретения, чтобы выполнять управление для переключения между режимами работы курительной системы 100.

Фиг. 7А - пример воздухозаборного проточного канала 810, образованного во вторичном устройстве 140.

Фиг. 7В - пример воздухозаборного проточного канала 820, образованного в первичном устройстве 120.

Описание вариантов осуществления

В последующем описании варианты осуществления настоящего изобретения подробно поясняются со ссылкой на фигуры.

Фиг. 1 является конфигурационной диаграммой курительной системы 100 в соответствии с вариантом осуществления настоящего изобретения. Следует напомнить, что фиг. 1 представляет соответствующие элементы, содержащиеся в курительной системе 100, схематически и концептуально, и не показывает точного расположения, форм, размеров, взаимного расположения и прочее соответствующих элементов и курительной системы 100.

Как показано на фиг. 1, курительная система 100 содержит первичное устройство 120 и вторичное устройство 140. Курительная система 100 имеет такую конструкцию, что она может иметь первую форму использования, в которой вторичное устройство 140 электрически соединено с первичным устройством 120, и вторую форму использования, в которой вторичное устройство 140 не имеет электрического соединения с первичным устройством 120. Например, что касается примерной курительной системы 100, показанной на фиг. 1, вторичное устройство 140 электрически подсоединяется к первичному устройству 120 посредством вставки вторичного устройства 140 в соединительный порт 122 в первичном устройстве 120, и электрически отсоединяется от первичного устройства 120 посредством извлечения вторичного устройства 140 из соединительного порта 122. В другом примере, электрическое соединение/разъединение первичного устройства 120 и вторичного устройства 140 может выполняться присоединением/отсоединением электропроводящего кабеля, например, кабеля USB.

Вторичное устройство 140 является устройством для образования аэрозоля или пара, содержащего ароматический компонент, посредством электрического нагрева аэрозолеобразующего изделия 160 для курения. Пользователь, который является курильщиком, может вдыхать аэрозоль или пар, образуемый вторичным устройством 140. Первичное устройство 120 является устройством для подачи электропитания во вторичное устройство 140 в первой форме использования. В первой форме использования первичное устройство 120 может заряжать вторичный источник 148 питания во вторичном устройстве 140. Вторичное устройство может действовать с использованием вторичного источника 148 питания, содержащегося в нем, во второй форме использования. Например, в случае, когда предварительной заданное количество электроэнергии из вторичного источника 148 питания расходуется в курительной системе 100 во второй форме использования, форма изменяется обратно на первую форму использования. После возврата в первую форму использования, вторичное устройство 140 может обеспечивать подзарядку вторичного источника 148 питания посредством допуска подачи электропитания из первичного устройства 120, и, дополнительно, может прямо нагревать аэрозолеобразующее изделие 160 с использованием электропитания, подаваемого из первичного устройства 120.

Как показано на фиг. 1, вторичное устройство 140 содержит часть 142 удерживания аэрозолеобразующего изделия, нагрузку 144, управляющую схему 146, вторичный источник 148 питания, часть 152 для пользовательского управления, управляющую часть 154 и память 156. Например, вторичное устройство 140 сконструировано с возможностью наличия у него формы и размера, которые пригодны для вдыхания пользователем аэрозоля или пара. Например, пользователь может держать вторичное устройство 140 своими пальцами и курить его. Например, внешняя форма вторичного устройства 140 может быть приблизительно цилиндрической, подобной форме сигареты; однако, форма не ограничена вышеописанной формой, и устройство может иметь конструкцию с любой другой формой и размером.

Часть 142 удерживания аэрозолеобразующего изделия является полостью, выполненной с возможностью удерживания аэрозолеобразующего изделия 160. Таким образом, часть 142 удерживания аэрозолеобразующего изделия может иметь форму, соответствующую форме аэрозолеобразующего изделия 160. Например, аэрозолеобразующее изделие 160 может содержать твердый исходный материал для аэрозоля, сформированный в форме цилиндрической палочки, имеющей диаметр, подобный диаметру сигареты. Фиг. 1 изображает вторичное устройство 140 в состоянии, в котором аэрозолеобразующее изделие 160, выполненное вышеописанным образом, вставлено в часть 142 удерживания аэрозолеобразующего изделия. Например, исходный материал для аэрозоля выполняют посредством обработки резаного табака или исходного табачного материала, имеющего гранулированную форму или порошковую форму, который выделяет вкусовой компонент для вдыхания запаха, когда его нагревают, с обеспечением цилиндрической формы и добавлением в нее источника аэрозоля в жидкой форме. При этом, в настоящем

варианте осуществления исходный материал для аэрозоля и/или источник аэрозоля функционируют как источник ароматизатора. Как показано на фиг. 1, аэрозолеобразующее изделие 160 удерживается частью 142 удерживания аэрозолеобразующего изделия таким образом, что концевая и основная часть аэрозолеобразующего изделия 160, которая содержит исходный материал для аэрозоля, вмещается в части 142 удерживания аэрозолеобразующего изделия, и другой конец аэрозолеобразующего изделия 160 продолжается наружу из части 142 удерживания аэрозолеобразующего изделия. Пользователь может осуществлять курение с удерживанием во рту конца аэрозолеобразующего изделия 160, который выступает из части 142 удерживания аэрозолеобразующего изделия.

С учетом удобства использования, вторичное устройство 140, предпочтительно, выполняется с обеспечением формы, подобной форме обычной сигареты. При этом, существует ограничение, связанное с расположением электрических компонентов внутри вторичного устройства 140, поскольку вторичное устройство 140 имеет полую часть 142 удерживания аэрозолеобразующего изделия. Следовательно, вторичный источник 148 питания является, предпочтительно, небольшим; так что его емкость должна быть относительно небольшой. С другой стороны, поскольку в первичном устройстве 120 такое ограничение отсутствует, то целесообразно создать первичный источник 126 питания, имеющий емкость, достаточно большую по сравнению с емкостью вторичного источника 148 питания, чтобы сделать первичный источник 126 питания способным заряжать вторичный источник 148 питания множество раз. Например, целесообразно задать емкость первичного источника 126 питания в 5-40 раз больше емкости вторичного источника 148 питания; однако, при этом, диапазон отношений между емкостями не ограничен упомянутым диапазоном. Целесообразно также, чтобы каждый из первичного источника 126 питания и вторичного источника 148 питания был выполнен с использованием литий-ионной аккумуляторной батареи; однако, конструкции источников питания не ограничены этим.

Аэрозолеобразующее изделие 160 и часть 142 удерживания аэрозолеобразующего изделия могут быть выполнены с обеспечением конструкций, отличающихся от конструкций, показанных на фиг. 1. Например, аэрозолеобразующее изделие 160 может быть источником аэрозоля, который имеет форму жидкости, включающей в себя ароматический компонент (источник ароматизатора). Например, жидкий источник аэрозоля, включающий в себя ароматический компонент (источник ароматизатора), является таким полиолом, как глицерин, пропиленгликоль или подобный полиол, в который включен никотиновый компонент. В настоящем варианте осуществления источник аэрозоля функционирует как источник ароматизатора. В случае, когда аэрозолеобразующее изделие 160 является источником аэрозоля, включающим в себя ароматический компонент (источник ароматизатора), часть 142 удерживания аэрозолеобразующего изделия выполнена с использованием волоконного или пористого материала, например, стекловолокна, пористой керамики или чего-то подобного, чтобы удерживать источник аэрозоля в форме жидкости полостями между волокнами или в порах, например, в пористом материале. В качестве альтернативы, часть 142 удерживания аэрозолеобразующего изделия может быть выполнена в виде емкости для хранения жидкости. В такой конструкции вторичное устройство 140 дополнительно содержит мундштучный элемент. Пользователь может вдыхать образуемый аэрозоль или пар, при удерживании мундштучного элемента во рту.

Нагрузка 144 является нагревательным элементом для электрического нагревания аэрозолеобразующего изделия 160, удерживаемого в части 142 удерживания аэрозолеобразующего изделия. Нагрузка 144 располагается с возможностью нахождения в контакте с аэрозолеобразующим изделием 160 или близко к аэрозолеобразующему изделию 160, чтобы нагрузка могла нагревать аэрозолеобразующее изделие 160. Во второй форме использования, когда вторичное устройство 140 отсоединено от первичного устройства 120, нагрузка 144 нагревает аэрозолеобразующее изделие 160 с использованием электропитания, подаваемого из вторичного источника 148 питания во вторичном устройстве 140. В первой форме использования, в которой вторичное устройство 140 соединено с первичным устройством 120, нагрузка 144 нагревает аэрозолеобразующее изделие 160 с использованием электропитания, подаваемого из первичного устройства 120. При этом, в случае, когда аэрозолеобразующее изделие 160 содержит источник аэрозоля и исходный материал для аэрозоля, аэрозоль образуется при повышении температуры источника аэрозоля посредством нагревания аэрозолеобразующего изделия 160 нагрузкой 144, как объяснялось выше. Напротив, в случае, когда аэрозолеобразующее изделие 160 содержит жидкий источник аэрозоля, включающий в себя ароматический компонент (источник ароматизатора), аэрозоль может быть образован прямым нагреванием источника аэрозоля нагрузкой 144.

Для обеспечения нахождения нагрузки 144 и аэрозолеобразующего изделия 160 в контакте друг с другом можно использовать любое расположение. Например, нагрузка 144 может располагаться так, что нагрузка 144 выходит на поверхность внутренней стенки части 142 удерживания аэрозолеобразующего изделия. В соответствии с вышеуказанным расположением, когда аэрозолеобразующее изделие 160 вставлено в часть 142 удерживания аэрозолеобразующего изделия, внешняя периферическая поверхность аэрозолеобразующего изделия 160 (например, боковая поверхность цилиндрической палочки) выполнена с возможностью контакта с нагрузкой 144; следовательно, аэрозолеобразующее изделие 160 может нагреваться от внешней периферической части. В другом примере нагрузка 144 может входить в исходный материал для аэрозоля (посредством погружения нагрузки 144 в исходный материал для аэро-

золя), когда аэрозолеобразующее изделие 160 вставлено в часть 142 удерживания аэрозолеобразующего изделия. В такой конструкции нагрузка 144 может нагревать аэрозолеобразующее изделие 160 изнутри данного изделия. При этом следует помнить, что, вместо расположения нагрузки 144 в непосредственном контакте с аэрозолеобразующим изделием 160, нагрузка 144 может располагаться так, что она находится в положении около аэрозолеобразующего изделия 160, причем положение является достаточно близким к аэрозолеобразующему изделию 160, и поэтому аэрозолеобразующее изделие 160 может нагреваться нагрузкой 144.

Вторичный источник 148 питания является источником питания, используемым для приведения в действие вторичного устройства 140 во второй форме использования. Вторичный источник 148 питания может подавать электропитание в нагрузку 144 через управляющую схему 146. Остаточная зарядная емкость вторичного источника 148 питания снижается, когда электропитание подается в нагрузку 144; однако, поскольку вторичный источник 148 питания заряжается первичным устройством 120 в первой форме использования, то остаточная зарядная емкость вторичного источника 148 питания может восстанавливаться.

Часть 152 для пользовательского управления выполнена с возможностью приема управляющих манипуляций пользователя по отношению к вторичному устройству 140. Например, манипуляции пользователя по отношению к вторичному устройству 140 включает в себя команду пуска для запуска вторичного устройства 140 и команду подачи питания для подачи электропитания в нагрузку 144. Часть 152 для пользовательского управления может содержать часть выдачи команды пуска для ввода команды пуска и часть выдачи команды подачи питания для ввода команды подачи питания, при этом вышеупомянутые части отделены друг от друга; или может содержать единственную часть выдачи команд, которая может принимать как команду пуска, так и команду подачи питания. Например, часть 152 для пользовательского управления выполнена в форме кнопки, переключателя, элемента управления, рычага, тактильного датчика или подобного устройства, которым может физически манипулировать пользователь.

Управляющая часть 154 является электронным схемным модулем, выполненным в виде микропроцессора или микрокомпьютера и запрограммированным для управления работой вторичного устройства 140 в соответствии с компьютерно-выполняемыми командами, хранящимися в памяти 156. Память 156 является носителем информации, например, постоянной памятью (ROM), памятью с произвольной выборкой (RAM), флэш-памятью и так далее. Память 156 хранит, дополнительно к компьютерно-выполняемым командам, данные настройки, необходимые для управления вторичным устройством 140.

Как показано на фиг. 1 и 2, первичное устройство 120 содержит соединительный порт 122, схему 124 подачи электропитания, первичный источник 126 питания, часть 132 для пользовательского управления, управляющая часть 134 и память 136. Вышеперечисленные соответствующие элементы в первичном устройстве 120 заключены, например, в основной корпусной части 120А первичного устройства 120. Первичное устройство 120 дополнительно содержит фиксирующую часть 120В, которая имеет вид колпачка на фиг. 1. Как показано на фиг. 1, колпачок 120В прикреплен к верхней части основной корпусной части 120А посредством зацепления колпачка 120В с основной корпусной частью 120А на шарнире 120С, так что основная корпусная часть 120А может открываться/закрываться. Фиг. 1 показывает первичное устройство 120 в состоянии, в котором колпачок 120В открыт. В состоянии, в котором колпачок 120В закрыт, колпачок 120В удерживает вторичное устройство 140 таким образом, что вторичное устройство 140, вставленное в соединительный порт 122, не выпадает из соединительного порта 122. Колпачок 120В может быть колпачком, сдвигающимся при открывании/закрывании. В качестве альтернативы, вместо создания фиксирующей части 120В в форме колпачка, фиксирующая часть 120В может быть сконструирована с использованием отличающегося элемента, который способен ограничивать перемещение вторичного устройства 140, (например, в виде конструкции для зацепления скобы с вторичным устройством 140, конструкции, использующей силу магнитного притяжения и так далее).

Соединительный порт 122 является полостью, в которой вмещается вторичное устройство 140 в первой форме использования курительной системы 100. Соединительный вывод 146-1 вторичного устройства 140 выполнен с возможностью контакта с соединительным выводом 124-2 в соединительном порту 122 на стороне первичного устройства 120, когда вторичное устройство 140 вставляют в соединительный порт 122. Соединительный вывод 146-1 является выводом, который является частью управляющей схемы 146 вторичного устройства 140, и соединительный вывод 124-2 является выводом, который является частью схемы 124 подачи электропитания первичного устройства 120. Посредством использования вышеописанных выводов, вторичное устройство 140 электрически подсоединяется к первичному устройству 120.

Первичный источник 126 питания является источником питания, используемым для подачи электропитания во вторичное устройство 140 в первой форме использования. В случае, когда курительная система 100 включен в режим зарядки, который поясняется в дальнейшем, в первой форме использования, первичный источник 126 питания заряжает вторичный источник 148 питания во вторичном устройстве 140 посредством схемы 124 подачи электропитания и управляющей схемы 146. Кроме того, в случае, когда курительная система 100 включена в режим прямого нагревания, который поясняется в дальнейшем, в первой форме использования, первичный источник 126 питания может подавать электропита-

ние в нагрузку 144 во вторичном устройстве 140 посредством схемы 124 подачи электропитания и управляющей схемы 146. Следовательно, сразу после того, как вторичное устройство 140 вставляют в соединительный порт 122, и без необходимости ожидания восстановления остаточной зарядной емкости вторичного источника 148 питания во вторичном устройстве 140, нагрузка 144 во вторичном устройстве 140 может нагревать аэрозолеобразующее изделие 160 за счет получения электропитания из первичного источника 126 питания. Хотя остаточная зарядная емкость первичного источника 126 питания уменьшается, если электропитание подается во вторичное устройство 140, остаточная зарядная емкость первичного источника 126 питания может восстанавливаться его зарядкой от внешнего зарядного устройства (которое не показано на фигуре) через внешний соединительный вывод (который не показан на фигуре).

Часть 132 для пользовательского управления выполнена таким образом, что она может принимать управляющую манипуляцию пользователя по отношению к первичному устройству 120. Манипуляция пользователя по отношению к первичному устройству 120 включает в себя управляющую команду, например, для обеспечения подачи электропитания во вторичное устройство 140. Например, часть 132 для пользовательского управления выполнена в форме кнопки, переключателя, элемента управления, рычага, тактильного датчика или подобного устройства, которым может физически манипулировать пользователь.

Управляющая часть 134 является электронным схемным модулем, выполненным в виде микропроцессора или микрокомпьютера и запрограммированным для управления работой первичного устройства 120 в соответствии с компьютерно-выполняемыми командами, хранящимися в памяти 136. Память 136 является носителем информации, например, ROM, RAM, флэш-памятью и так далее. Память 156 хранит, дополнительно к компьютерно-выполняемым командам, данные настройки, необходимые для управления первичным устройством 120.

Фиг. 2 является принципиальной электрической схемой курительной системы 100 в соответствии с вариантом осуществления настоящего изобретения. Как показано на фиг. 2, электрическая схема 200 в курительной системе 100 содержит схему 124 подачи электропитания в первичное устройство 120 и управляющую схему 146 во вторичном устройстве 140. Схема 124 подачи электропитания в первичном устройстве 120 содержит преобразователь DC/DC 124-1 (преобразователь постоянного напряжения в постоянное) и соединительный вывод 124-2. Преобразователь DC/DC 124-1 повышает и/или понижает напряжение первичного источника 126 питания в соответствии с управлением управляющей частью (управляющей частью 134 в первичном устройстве 120 или управляющей частью 154 во вторичном устройстве 140) для регулировки выходного напряжения первичного устройства 120. С другой стороны, в общем, поскольку преобразователь DC/DC имеет режим регулирования напряжения для регулировки выходного напряжения и токовый режим (по электроэнергии) для регулирования выходного тока (электроэнергии), то преобразователь DC/DC 124-1 может регулировать выходной ток (электроэнергию) первичного устройства 120. Управляющая схема 146 во вторичном устройстве 140 содержит первый переключатель SW1, второй переключатель SW2, третий переключатель SW3, четвертый переключатель SW4 и соединительный вывод 146-1. Каждый из переключателей SW1, SW2, SW3 и SW4 является электрическим переключателем, например, транзистором или подобным устройством; и каждый переключатель индивидуально управляется управляющей частью (управляющей частью 154 во вторичном устройстве 140 и/или управляющей частью 134 в первичном устройстве 120), для переключения во включенное состояние и выключенное состояние. Электрическая схема 200 создается вставкой вторичного устройства 140 в соединительный порт 122 первичного устройства 120 для электрического подсоединения к первичному устройству 120 посредством соединительного вывода 146-1 на стороне вторичного устройства 140 и соединительного вывода 124-2 на стороне первичного устройства 120.

Фиг. 3 показывает переходы между состояниями 300 в электрической схеме 200 применительно к множеству режимов работы в курительной системе 100 в соответствии с вариантом осуществления настоящего изобретения. Курительную систему 100 можно применять в четырех режимах, в частности, нормальном режиме курения, нормальном режиме некурения, режиме зарядки и режиме прямого нагревания. Нормальный режим курения является режимом, в котором вторичное устройство 140 не имеет электрического соединения с первичным устройством 120 и применяется независимо для обеспечения акта курения. Нормальный режим некурения является режимом, в котором курение приостановлено, а вторичное устройство 140 отделено от первичного устройства 120. Режим зарядки является режимом, в котором вторичное устройство 140 подсоединено к первичному устройству 120, и вторичный источник 148 питания во вторичном устройстве 140 заряжается первичным источником 126 питания в первичном устройстве 120. Режим прямого нагревания является режимом, в котором вторичное устройство 140 подсоединено к первичному устройству 120, и электропитание подается непосредственно из первичного источника 126 питания в первичном устройстве 120 в нагрузку 144 во вторичном устройстве 140 для обеспечения акта курения. Нормальный режим курения и нормальный режим некурения соответствуют режимам во второй форме использования, и режим зарядки и режим прямого нагревания соответствуют режимам в первой форме использования.

Как показано на фиг. 3, в нормальном режиме курения управляющая часть устанавливает каждый из первого переключателя SW1, второго переключателя SW2 и четвертого переключателя SW4 во вклю-

ченное состояние и устанавливает третий переключатель SW3 в выключенное состояние. В результате, электропитание подается из вторичного источника 148 питания во вторичном устройстве 140 в нагрузку 144, и аэрозольобразующее изделие 160 нагревается нагрузкой 144. Соответственно, пользователь может выполнять акт курения во второй форме использования. В нормальном режиме некурения управляющая часть устанавливает каждый из всех переключателей SW1, SW2, SW3 и SW4 в выключенное состояние. В результате, подача электропитания в нагрузку 144 блокируется, и процесс нагревания аэрозольобразующего изделия 160 прекращается. В режиме зарядки управляющая часть устанавливает третий переключатель SW3 во включенное состояние и устанавливает каждый из первого переключателя SW1, второго переключателя SW2 и четвертого переключателя SW4 в выключенное состояние. В результате, электропитание подается из первичного источника 126 питания в первичном устройстве 120 во вторичный источник 148 питания во вторичном устройстве 140, и, тем самым, вторичный источник 148 питания. С другой стороны, в режиме прямого нагревания управляющая часть устанавливает каждый из первого переключателя SW1 и второго переключателя SW2 во включенное состояние и устанавливает каждый из третьего переключателя SW3 и четвертого переключателя SW4 в выключенное состояние. В результате, электропитание подается непосредственно из первичного источника 126 питания в первичном устройстве 120 в нагрузку 144, и аэрозольобразующее изделие 160 нагревается нагрузкой 144. Таким образом, пользователь может выполнять акт курения также в первой форме использования.

Как объяснялось выше, курительная система 100 может выполнять переключение между режимами работы посредством управления включенным состоянием и выключенным состоянием каждого переключателя, содержащегося в управляющей схеме 146 во вторичном устройстве 140. Кроме того, курительная система 100 выполнена таким образом, что, в первой форме использования, в которой вторичное устройство 140 подсоединено к первичному устройству 120, и в случае, когда режим переключается между режимом зарядки и режимом прямого нагревания, между упомянутыми двумя режимами выполняется переходный режим, вместо немедленного изменения режима зарядки на режим прямого нагревания и вместо немедленного изменения режима прямого нагревания на режим зарядки. То есть, применительно к переключению между режимами работы курительной системы 100 в первой форме использования, режим зарядки изменяется на режим прямого нагревания через переходный режим, и режим прямого нагревания изменяется на режим зарядки через переходный режим. Переходный режим может выполняться между переходами в обоих направлениях, т.е. при переходе из режима зарядки в режим прямого нагревания и переходе из режима прямого нагревания в режим зарядки, или переходный режим может выполняться при переходе в одном из двух направлений.

Переходный режим является режимом, в котором выполняется процесс изменения переменного параметра, относящегося к подаче электропитания из первичного устройства 120 во вторичное устройство 140. В неограничивающем примере, переменный параметр, относящийся к подаче электропитания, включает в себя количество электроэнергии, подаваемого из первичного устройства 120 во вторичное устройство 140 (то есть, скорость разрядки первичного источника 126 питания в первичном устройстве 120). Например, поскольку целесообразно определять подходящее количество (мощность) подаваемой электроэнергии в зависимости от характеристик и использования объекта, в который должна подаваться электроэнергия, то количество электроэнергии, подаваемого из первичного устройства 120 во вторичное устройство 140 в режиме зарядки отличается от количества электроэнергии, подаваемого из первичного устройства 120 во вторичное устройство 140 в режиме прямого нагревания.

Например, хотя между литий-ионными аккумуляторными батареями могут существовать различия в материалах и конструкциях электродов, электролитических растворах, активных материалах, токопроводящих добавках и так далее, литий-ионная аккумуляторная батарея имеет характеристику, которая представляет собой зависимость от скорости в случае, когда литий-ионная аккумуляторная батарея используется в качестве вторичного источника 148 питания во вторичном устройстве 140. Зависимость от скорости является соответствием между величиной скорости зарядки или скорости разрядки и его влиянием на износ литий-ионной аккумуляторной батареи. В данном примере износ литий-ионной аккумуляторной батареи представляется, например, отношением текущей зарядной емкости или текущей разрядной емкости батареи к зарядной емкости или разрядной емкости, когда батарея является новой (на момент поставки с предприятия-изготовителя). В соответствии с общей тенденцией, влияние на износ литий-ионной аккумуляторной батареи ускоренно усиливается, когда скорость становится большой. Даже при одинаковой скорости, влияние зарядки на износ в 2-3 раза сильнее, чем влияние разрядки на износ. Поэтому, количеством электроэнергии, подаваемым из первичного устройства 120 во вторичное устройство 140 в режиме зарядки, предпочтительно управлять таким образом, чтобы количество устанавливалось относительно небольшим для сдерживания износа вторичного источника питания 140, который подлежит зарядке.

С другой стороны, в режиме прямого нагревания, поскольку электропитание подается главным образом из первичного источника 126 питания в нагрузку 144, такого ограничения, которое пояснялось выше, т.е. ограничения, которое применимо при учете сдерживания износа вторичного источника питания 140, не существует. Наоборот, поскольку аэрозольобразующее изделие 160 необходимо нагревать до достижения температуры, которая достаточна для образования аэрозоля, то количество электроэнергии,

подаваемого из первичного устройства 120 во вторичное устройство 140 в режиме прямого нагревания, предпочтительно регулируется так, чтобы количество устанавливалось относительно большим. В результате более подробного изучения установлено, что, в случае, когда литий-ионная аккумуляторная батарея используется также в качестве первичного источника 126 питания в первичном устройстве 120, и если управление обеспечивает подачу большого количества электроэнергии из первичного устройства 120 во вторичное устройство 140, то необходимо учитывать, изнашивается ли первичный источник 126 питания вследствие его зависимости от скорости. При этом, следует помнить, что первичный источник 126 питания предпочтительно должен иметь емкость больше емкости вторичного источника 148 питания в достаточной степени, чтобы быть в состоянии заряжать вторичный источник 148 питания множество раз; однако, в общем, скорость снижается, когда емкость вторичной батареи становится больше, как широко известно. Кроме того, хотя первичный источник 126 питания разряжается на вторичное устройство 140, но, как объяснялось выше, обусловленное разрядкой влияние на износ меньше обусловленного зарядкой на износ. Следовательно, даже если управление обеспечивает подачу большого количества электроэнергии из первичного устройства 120 во вторичное устройство 140, износ первичного источника 126 питания можно сдерживать в достаточной степени, если количество регулируется таким образом, чтобы находиться в подходящем диапазоне значений.

Для заполнения промежутка между количествами электроэнергии, подаваемыми из первичного устройства 120 во вторичное устройство 140 в режиме зарядки и режиме прямого нагревания, курительная система 100 в переходном режиме выполняет процесс изменения количества электроэнергии, подаваемого из первичного устройства 120 во вторичное устройство 140, от количества электроэнергии, подаваемого в режиме работы до операции переключения (т.е. в одном режиме из режима зарядки и режима прямого нагревания), до количества электроэнергии, подаваемого в режиме работы после операции переключения (т.е. в другом режиме из режима зарядки и режима прямого нагревания). Изменение количества подаваемой электроэнергии реализуется, например, управлением выходным напряжением или выходным током (электроэнергией) из преобразователя DC/DC 124-1 в первичном устройстве 120. При выполнении в курительной системе 100 процесса изменения количества электроэнергии, подаваемого в переходном режиме, как объяснялось выше, переключение между режимом зарядки и режимом прямого нагревания в первой форме использования может выполняться плавно.

Длительность переходного режима (в дальнейшем, "переходное время") может быть установлено в одно из различных значений. Например, в отношении переходного времени в случае, когда режим работы переключается из режима прямого нагревания в режим зарядки, длительность можно просто установить равной промежутку времени, которое требуется для изменения выходного напряжения или выходного тока (электроэнергии) посредством преобразователя DC/DC 124-1 в первичном устройстве 120. Промежуток времени зависит только от обработки электрических параметров в преобразователе DC/DC 124-1 и, обычно, может быть меньше одной секунды. Также, например, в случае, когда режим работы переключается из режима зарядки в режим прямого нагревания, переходный режим может продолжаться после того, как напряжение изменено преобразователем DC/DC 124-1, пока аэрозольобразующее изделие 160 не вставлено пользователем в часть 142 удерживания аэрозольобразующего изделия для подготовки к началу акта курения. Переходное время в вышеупомянутом случае, обычно, длиннее одной секунды и может составлять несколько десятков секунд, поскольку необходимо ожидать управляющей манипуляции от самого пользователя.

Фиг. 4А является временной диаграммой, представляющей пример перехода между состояниями курительной системы 100, когда режим прямого нагревания переключается на режим зарядки. Как показано на фиг. 4А, сначала курительная система 100 работает в режиме прямого нагревания. Как объяснялось выше, в режиме прямого нагревания управляющая часть устанавливает каждый из первого переключателя SW1 и второго переключателя SW2 во включенное состояние и устанавливает каждый из третьего переключателя SW3 и четвертого переключателя SW4 в выключенное состояние в управляющей схеме 146 во вторичном устройстве 140. Кроме того, посредством управления преобразователем DC/DC 124-1 в схеме 124 подачи электропитания в первичном устройстве 120, управляющая часть регулирует электроэнергию, подлежащую подаче из первичного устройства 120 в нагрузку 144 во вторичном устройстве 140 таким образом, чтобы аэрозольобразующее изделие 160 нагревалось, чтобы повысить его температуру до предварительно заданной целевой температуры, или чтобы поддерживать его температуру на уровне предварительно заданной целевой температуры.

Затем, курительная система 100 изменяет свой режим на переходный режим в момент времени, когда происходит инициирующее событие, например, такое событие, как выполнение предварительно заданной манипуляции пользователем на части 132 или 152 для пользовательского управления. Например, пользователь вводит посредством части 132 или 152 для пользовательского управления, команду на переключение режима курительной системы 100 из режима прямого нагревания в режим зарядки. После того, как управляющая часть приняла такую манипуляцию пользователя, управляющая часть изменяет состояние каждого из первого переключателя SW1 и второго переключателя SW2 из включенного состояния на выключенное состояние и, в то же время, сохраняет выключенное состояние третьего переключателя SW3 в управляющей схеме 146 во вторичном устройстве 140 и, тем самым, изменяет режим

курительной системы 100 на переходный режим. Также, в переходном режиме управляющая часть управляет преобразователем DC/DC 124-1 в первичном устройстве 120, чтобы изменить количество электроэнергии, подаваемое из первичного устройства 120 во вторичное устройство 140, от количества электроэнергии, подаваемого в режиме прямого нагрева, до количества электроэнергии, подаваемого в режиме зарядки. Как объяснялось выше, в общем, максимальное количество (скорость зарядки) электроэнергии, допускаемого к подаче во время зарядки перезаряжаемой батареи (вторичного источника 148 питания), меньше, чем количество электроэнергии, требующейся для процесса нагрева нагревателем (нагрузкой 144). В случае, когда процесс зарядки выполняется с использованием скорости выше, чем максимально допустимая скорость, существует риск, что рабочая характеристика вторичного источника 148 питания ухудшится. Следовательно, управляющая часть управляет преобразователем DC/DC 124-1 таким образом, что количество электроэнергии, подаваемое из первичного устройства 120, уменьшается от количества электроэнергии, подаваемого в режиме прямого нагрева, которое является большим, до количества электроэнергии, подаваемого в режиме зарядки, которое является небольшим. Чтобы уменьшить количество подаваемой электроэнергии до наменного количества, требуется конечное время (например, меньше одной секунды); однако, поскольку третий переключатель SW3 в управляющей схеме 146 во вторичном устройстве 140 был установлен в выключенное состояние в переходном режиме, показанном на фиг. 4А, то можно предотвратить зарядку вторичного источника 148 питания во вторичном устройстве 140 относительно большим количеством электроэнергии, которое соответствует количеству до полного уменьшения до количества электроэнергии, подаваемого в режиме зарядки. Кроме того, ввиду краткости времени, необходимого для уменьшения количества подаваемой электроэнергии до количества электроэнергии, которое является небольшим, подаваемым в режим зарядки, можно реализовать, по существу, быстрое переключение из режима прямого нагрева в режим зарядки.

После того, как переходное время, являющееся предварительно заданным промежутком времени, истекает, режим курительной системы 100 изменяется из переходного режима на режим зарядки. В режиме зарядки управляющая часть сохраняет выключенное состояние, которое было установлено в переходном режиме, каждого из первого переключателя SW1 и второго переключателя SW2 и изменяет состояние третьего переключателя SW3 из выключенного состояния на включенное состояние в управляющей схеме 146 во вторичном устройстве 140. В результате, из первичного устройства 120 во вторичный источник 148 питания во вторичном устройстве 140 подается меньшее количество электроэнергии, которое установлено для подачи в режиме зарядки, и вторичный источник 148 питания, тем самым, заряжается. При этом, следует помнить, что, в последовательности перехода из режима прямого нагрева в режим зарядки через переходный режим, управление четвертым переключателем SW4 постоянно поддерживает его в выключенном состоянии.

Фиг. 4В является временной диаграммой, показывающей пример перехода между состояниями курительной системы 100, когда режим зарядки переключается на режим прямого нагрева. Как показано на фиг. 4В, курительная система 100 сначала действует в режиме зарядки. Как объяснялось выше, в режиме зарядки управляющая часть устанавливает каждый из первого переключателя SW1 и второго переключателя SW2 в выключенное состояние и устанавливает третий переключатель SW3 во включенное состояние в управляющей схеме 146 во вторичном устройстве 140. Также, управляющая часть регулирует количество электроэнергии, подаваемое из первичного устройства 120 во вторичный источник 148 питания во вторичном устройстве 140, до предварительно заданного низкого значения посредством управления преобразователем DC/DC 124-1 в схеме 124 подачи электропитания в первичном устройстве 120.

Затем, курительная система 100 изменяет свой режим на переходный режим, в момент времени, когда происходит инициирующее событие, например, такое событие, как выполнение предварительно заданной манипуляции пользователем на части 132 или 152 для пользовательского управления. Например, пользователь вводит посредством части 132 или 152 для пользовательского управления, команду на переключение режима курительной системы 100 из режима зарядки в режим прямого нагрева. После того, как управляющая часть приняла такую манипуляцию пользователя, управляющая часть изменяет состояние каждого из первого переключателя SW1 и второго переключателя SW2 из выключенного состояния на включенное состояние и, в то же время, изменяет состояние третьего переключателя SW3 из включенного состояния на выключенное состояние в управляющей схеме 146 во вторичном устройстве 140 и, тем самым, изменяет режим курительной системы 100 на переходный режим. Также, в переходном режиме управляющая часть управляет преобразователем DC/DC 124-1 в первичном устройстве 120, чтобы изменить количество электроэнергии, подаваемое из первичного устройства 120 во вторичное устройство 140, от количества электроэнергии, подаваемого в режиме зарядки, которое является небольшим, до количества электроэнергии, подаваемого в режиме прямого нагрева, которое является большим (например, как показано на фиг. 4В, количество постепенно увеличивается от количества электроэнергии, подаваемого в режиме зарядки, которое является небольшим, до количества электроэнергии, подаваемого в режиме прямого нагрева, которое является большим). В отличие от случая на фиг. 4А, специального ограничения по количеству электроэнергии, подлежащему подаче в нагрузку 144 в режиме прямого нагрева, то есть, в режиме после процесса переключения, не существует; поэтому состояние каждого из первого переключателя SW1 и второго переключателя SW2 устанавливается во включенное

состояние в переходном режиме, показанном на фиг. 4B. В результате, подача электропитания из первичного устройства 120 в нагрузку 144 во вторичном устройстве 140 начинается в переходном режим, и поэтому аэрозолеобразующее изделие 160 может быстро нагреваться. При этом, следует помнить, что, в последовательности перехода из режима зарядки в режим прямого нагревания через переходный режим, управление четвертым переключателем SW4 постоянно поддерживает его в выключенном состоянии.

Фиг. 4C является временной диаграммой, представляющей другой пример перехода между состояниями курительной системы 100, когда режим прямого нагревания переключается в режим зарядки. Временная диаграмма, показанная на фиг. 4C, отличается от временной диаграммы, показанной на фиг. 4A, только тем, что каждый из первого переключателя SW1 и второго переключателя SW2 установлен во включенное состояние в переходном режиме. Управляющая часть, которая приняла предварительно заданную манипуляцию пользователя в режиме прямого нагревания, сохраняет включенное состояние каждого из первого переключателя SW1 и второго переключателя SW2 и выключенное состояние третьего переключателя SW3 в управляющей схеме 146 во вторичном устройстве 140 и, вследствие этого, изменяет режим курительной системы 100 на переходный режим. В переходном режиме управляющая часть управляет преобразователем DC/DC 124-1 в первичном устройстве 120, чтобы постепенно уменьшить количество электроэнергии, подаваемое из первичного устройства 120 во вторичное устройство 140, от количества электроэнергии, подаваемого в режиме прямого нагревания, которое является большим, до количества электроэнергии, подаваемого в режиме зарядки, которое является меньшим.

В курительной системе 100 с конструкцией, в которой нагрузка 144 во вторичном устройстве 140 выполнена для нахождения в физическом контакте с аэрозолеобразующим изделием 160, компонент аэрозолеобразующего изделия 160 может оставаться на поверхности нагрузки 144 после того, как пользователь закончил акт курения, и аэрозолеобразующее изделие 160 извлечено из части 142 удерживания аэрозолеобразующего изделия. Если остаточный компонент оставлен в таком состоянии, то может возникать риск, что надежность и нагревательная способность нагрузки 144 испытают неблагоприятное влияние из-за этого. В переходном режиме, показанном на фиг. 4C, поскольку каждый из первого переключателя SW1 и второго переключателя SW2 в управляющей схеме 146 во вторичном устройстве 140 установлен во включенное состояние, нагревание нагрузкой 144 продолжается, даже если режим прямого нагревания прекращается. В результате, компонент аэрозолеобразующего изделия 160, остающийся на поверхности нагрузки 144, испаряется, и, следовательно, нагрузка 144 очищается.

Длительность переходного времени для продолжения переходного режима можно задать равной предварительно заданному промежутку времени, который предполагают необходимым, например, для достаточной и эффективной очистки нагрузки 144. После того, как переходное время, равное такому предварительно заданному промежутку времени истекает, курительная система 100 изменяет свой режим из переходного режима на режим зарядки. В режиме зарядки управляющая часть изменяет состояние каждого из первого переключателя SW1 и второго переключателя SW2 из включенного состояния на выключенное состояние, и, в то же время, изменяет состояние третьего переключателя SW3 из выключенного состояния на включенное состояние. В результате выполняется зарядка вторичного источника 148 питания во вторичном устройстве 140 из первичного устройства 120. При этом, следует помнить, что, в последовательности перехода из режима прямого нагревания в режим зарядки через переходный режим, управление четвертым переключателем SW4 постоянно поддерживает его в выключенном состоянии.

Фиг. 4D является временной диаграммой, представляющей пример перехода между состояниями курительной системы 100, когда режим зарядки переключается в режим прямого нагревания. Временная диаграмма, показанная на фиг. 4D, отличается от временной диаграммы, показанной на фиг. 4B, в том, что каждый из первого переключателя SW1 и второго переключателя SW2 установлен в выключенное состояние в переходном режиме. Управляющая часть, которая приняла предварительно заданную манипуляцию пользователя в режиме зарядки, сохраняет выключенное состояние, то есть, такое же, как состояние в режиме зарядки, каждого из первого переключателя SW1 и второго переключателя SW2, и, в то же время, изменяет состояние третьего переключателя SW3 из включенного состояния на выключенное состояние в управляющей схеме 146 во вторичном устройстве 140 и, тем самым, изменяет режим курительной системы 100 на переходный режим. В переходном режиме управляющая часть управляет преобразователем DC/DC 124-1 в первичном устройстве 120, чтобы изменить количество электроэнергии, подаваемое из первичного устройства 120 во вторичное устройство 140, от количества электроэнергии, подаваемого в режиме зарядки, которое является меньшим, до количества электроэнергии, подаваемого в режиме прямого нагревания, которое является большим. Однако, в отличие от случая, показанного на фиг. 4B, подача электроэнергии в нагрузку 144 приостанавливается, поскольку каждый из первого переключателя SW1 и второго переключателя SW2 находится в выключенном состоянии. Например, сразу после переключения из режима зарядки в переходный режим может быть так, что аэрозолеобразующее изделие 160 еще не закреплено в части 142 удерживания аэрозолеобразующего изделия. В таком случае, нагревание нагрузки 144, в отсутствие объекта, подлежащего нагреванию нагрузкой 144, может блокироваться, поскольку подача электроэнергии в нагрузку 144 приостановлена.

В примере, показанном на фиг. 4D, переходный режим может продолжаться, например, пока аэрозолеобразующее изделие 160 не будет закреплено в части 142 удерживания аэрозолеобразующего изде-

лия. В качестве альтернативы, длительность переходного режима можно устанавливать независимо от закрепления аэрозолеобразующего изделия 160 в части 142 удерживания аэрозолеобразующего изделия. Другими словами, переходный режим может продолжаться с момента времени перед тем, как аэрозолеобразующее изделие 160 закрепляют в части 142 удерживания аэрозолеобразующего изделия, до момента времени после того, как аэрозолеобразующее изделие 160 закрепляют в части 142 удерживания аэрозолеобразующего изделия. Например, переходный режим может продолжаться, пока не заканчивается процесс для получения или оценки состояния зарядки вторичного источника 148 питания во вторичном устройстве 140. Управляющая часть изменяет состояние каждого из первого переключателя SW1 и второго переключателя SW2 из выключенного состояния на включенное состояние и, в то же время, сохраняет выключенное состояние третьего переключателя SW3 после обнаружения состояния, в котором аэрозолеобразующее изделие 160 закреплено в части 142 удерживания аэрозолеобразующего изделия. В результате, курительная система 100 изменяет свой режим из переходного режима на режим прямого нагревания, и электропитание подается из первичного устройства 120 в нагрузку 144 во вторичном устройстве 140. При этом следует напомнить, что, в последовательности перехода из режима зарядки в режим прямого нагревания через переходный режим, управление четвертым переключателем SW4 постоянно поддерживает его в выключенном состоянии.

Фиг. 5 является блок-схемой последовательности операций примерного процесса 500, выполняемого управляющей частью (управляющей частью 134 и/или управляющей частью 154) в курительной системе 100 в соответствии с вариантом осуществления настоящего изобретения, чтобы выполнять управление для переключения между режимами работы курительной системы 100. Процесс 500 начинается в первой форме использования, в которой вторичное устройство 140 подсоединено к первичному устройству 120, или во второй форме использования, в которой вторичное устройство 140 отсоединено от первичного устройства 120.

Когда процесс 500 начинается, управляющая часть сначала определяет на этапе S502, подсоединено ли вторичное устройство 140 к первичному устройству 120. Например, управляющая часть может оценить, вставлено ли вторичное устройство 140 в соединительный порт 122 в первичном устройстве 120, то есть, подсоединено ли вторичное устройство 140 к первичному устройству 120, посредством обнаружения электрического контакта между соединительным выводом 146-1 вторичного устройства 140 и соединительного вывода 124-2 первичного устройства 120. Процесс 500 переходит на этап S504, если вторичное устройство 140 уже подсоединено к первичному устройству 120, и на этап S524, если данные устройства не соединены.

Если вторичное устройство 140 было подсоединено к первичному устройству 120, то есть, если курительная система 100 находится в первой форме использования, то управляющая часть оценивает на этапе S504, находится ли фиксирующая часть 120В в первичном устройстве 120 в фиксирующем состоянии или нефиксирующем состоянии. Фиксирующее состояние фиксирующей части 120В является состоянием, в котором фиксирующая часть 120В удерживает вторичное устройство 140 таким образом, что между первичным устройством 120 и вторичным устройством 140, вставленным в соединительный порт 122, поддерживается электрическое соединение. Напротив, нефиксирующее состояние фиксирующей части 120В является состоянием, в котором фиксирующая часть 120В не удерживает вторичное устройство 140, вставленное в соединительный порт 122, и поэтому возможно разъединение электрического соединения между первичным устройством 120 и вторичным устройством 140. Например, в конструкции, в которой фиксирующая часть 120В является колпачком, состояние, в котором колпачок закрыт, является фиксирующим состоянием, и состояние, в котором колпачок открыт, является нефиксирующим состоянием. Например, управляющая часть может оценивать, находится ли фиксирующая часть 120В в фиксирующем состоянии или нефиксирующем состоянии, по сигналу из механического переключателя, который срабатывает в зависимости от перемещения фиксирующей части 120В. В качестве альтернативы, первичное устройство 120 может быть выполнено таким образом, что колпачок 120В автоматически открывается, когда производят манипуляцию кнопкой основного источника питания для включения, и колпачок 120В автоматически закрывается, когда производят манипуляцию кнопкой основного источника питания для выключения. Процесс 500 переходит на этап S506, если фиксирующая часть 120В находится в нефиксирующем состоянии, и переходит на этап S516, если фиксирующая часть 120В находится в фиксирующем состоянии. Колпачок 120В может быть колпачком,двигающимся при открывании/закрывании. В качестве альтернативы, вместо выполнения фиксирующей части 120В в форме колпачка, фиксирующая часть 120В может быть выполнена с использованием отличающегося элемента, который способен ограничивать перемещение вторичного устройства 140, (например, в виде конструкции для зацепления скобы с вторичным устройством 140, конструкции, использующей силу магнитного притяжения и так далее).

Если фиксирующая часть 120В в первичном устройстве 120 находится в нефиксирующем состоянии, то управляющая часть оценивает на этапе S506, вставлено ли аэрозолеобразующее изделие 160 в часть 142 удерживания аэрозолеобразующего изделия во вторичном устройстве 140. Например, вторичное устройство 140 содержит механический переключатель, который поджимается аэрозолеобразующим изделием 160, когда аэрозолеобразующее изделие 160 вставляют в часть 142 удерживания аэрозолеобра-

зующего изделия. Механический переключатель подает в управляющую часть электрический сигнал, который представляет состояние, в котором он является поджатым аэрозолеобразующим изделием 160. Управляющая часть может оценить по сигналу, вставлено ли аэрозолеобразующее изделие 160 в часть 142 удерживания аэрозолеобразующего изделия. Процесс 500 переходит на этап S508, если аэрозолеобразующее изделие 160 вставлено в часть 142 удерживания аэрозолеобразующего изделия, и процесс 500 повторяет этап S506, если аэрозолеобразующее изделие 160 не вставлено. В настоящем варианте осуществления, если на этапе S506 получена оценка, что аэрозолеобразующее изделие 160 вставлено в часть 142 удерживания аэрозолеобразующего изделия во вторичном устройстве 140, то на этапе S508 выполняется режим прямого нагревания. Дополнительно, в момент времени между этапом S506 и этапом S508 можно оценить, остается ли достаточный объем аэрозолеобразующего изделия 160, который вставлен в часть 142 удерживания аэрозолеобразующего изделия. Если достаточного объема аэрозолеобразующего изделия 160 не остается, то не может быть образовано достаточного количества аэрозоля, даже если на этапе S508 выполняется режим прямого нагревания; поэтому конструкцию можно создать таким образом, чтобы, в таком случае, режим прямого нагревания не выполнялся, или режим прямого нагревания прекращался, когда остаточный объем аэрозолеобразующего изделия 160 полностью израсходован.

На этапе S508, управляющая часть выполняет управление для применения курительной системы 100 в режиме прямого нагревания. В частности, как объяснялось выше, управляющая часть устанавливает состояние каждого из первого переключателя SW1 и второго переключателя SW2 во включенное состояние и устанавливает состояние третьего переключателя SW3 в выключенное состояние в управляющей схеме 146 во вторичном устройстве 140. Кроме того, посредством управления преобразователем DC/DC 124-1 в схеме 124 подачи электропитания в первичном устройстве 120, управляющая часть регулирует электропитание, подлежащее подаче из первичного устройства 120 в нагрузку 144 во вторичном устройстве 140, таким образом, чтобы аэрозолеобразующее изделие 160 нагревалось для повышения его температуры до предварительно заданной целевой температуры или сохраняло свою температуру на уровне предварительно заданной целевой температуры. Вышеописанный этап S508 соответствует режиму прямого нагревания, показанному на временной диаграмме на каждой из фиг. 4А и 4С, который сначала выполняется, когда работа курительной системы 100 переключается из режима прямого нагревания в режим зарядки. В результате того, что электропитание подается из первичного устройства 120 в нагрузку 144 во вторичном устройстве 140 на этапе S508, пользователь может выполнять акт курения в то время, как сохраняется первая форма использования, в которой вторичное устройство 140 соединено с первичным устройством 120.

Затем, на этапе S510, управляющая часть оценивает, изменяется ли состояние фиксирующей части 120В в первичном устройстве 120 из нефиксирующего состояния на фиксирующее состояние (например, закрывается ли колпачок 120В). Например, пользователь может подать в курительную систему 100 команду на изменение режима работы курительной системы 100 из режима прямого нагревания на режим зарядки посредством изменения состояния фиксирующей части 120В из нефиксирующего состояния на фиксирующее состояние (например, посредством выполнения манипуляции для закрытия колпачка 120В). Процесс 500 переходит на этап S512, если состояние фиксирующей части 120В изменяется на фиксирующее состояние, и возвращается на этап S508, если сохраняется нефиксирующее состояние.

При этом, следует помнить, что на этапе S510 можно выполнить процесс для оценки, извлечено ли аэрозолеобразующее изделие 160 из части 142 удерживания аэрозолеобразующего изделия, вместо процесса для оценки, изменяется ли состояние фиксирующей части 120В из нефиксирующего состояния на фиксирующее состояние. В данном примере процесс 500 переходит на этап S512, если аэрозолеобразующее изделие 160 извлечено из части 142 удерживания аэрозолеобразующего изделия, и возвращается на этап S508, если аэрозолеобразующее изделие 160 вставлено в часть 142 удерживания аэрозолеобразующего изделия.

После того, как состояние фиксирующей части 120В изменяется на фиксирующее состояние, управляющая часть выполняет управление для изменения режима курительной системы 100 из режима прямого нагревания на переходный режим на этапе S512. Например, управляющая часть изменяет состояние каждого из первого переключателя SW1 и второго переключателя SW2 из включенного состояния на выключенное состояние и сохраняет выключенное состояние третьего переключателя SW3 в управляющей схеме 146 во вторичном устройстве 140. Кроме того, управляющая часть управляет преобразователем DC/DC 124-1 в первичном устройстве 120, чтобы изменить количество электроэнергии, подаваемое из первичного устройства 120 во вторичное устройство 140 от количества электроэнергии, подаваемого в режиме прямого нагревания, которое является большим, до количества электроэнергии, подаваемого в режиме зарядки, которое является меньшим. Вышеописанное управление соответствует управлению, выполняемому в переходном режиме на временной диаграмме, показанной на фиг. 4А. Благодаря выполнению такого управления в переходном режиме возникает возможность предотвращения зарядки вторичного источника 148 питания во вторичном устройстве 140 большим количеством электроэнергии. В качестве альтернативы, управляющая часть может сохранить включенное состояние каждого из первого переключателя SW1 и второго переключателя SW2 и выключенное состояние третьего переключателя SW3 в управляющей схеме 146 во вторичном устройстве 140 и постепенно уменьшать коли-

чество электроэнергии, подаваемое из первичного устройства 120 во вторичное устройство 140 от количества электроэнергии, подаваемого в режиме прямого нагревания, которое является большим, до количества электроэнергии, подаваемого в режиме зарядки, которое является небольшим. Вышеописанное управление соответствует управлению, выполняемому в переходном режиме на временной диаграмме, показанной на фиг. 4С. Благодаря выполнению такого управления в переходном режиме возникает возможность предотвращения зарядки вторичного источника 148 питания во вторичном устройстве 140 большим количеством электроэнергии, и возникает возможность очистки нагрузки 144.

При этом, для усиления эффекта очистки нагрузки 144, можно оценить, пока выполняется очистка, действительно ли аэрозолеобразующее изделие 160 извлечено из части 142 удерживания аэрозолеобразующего изделия. Например, управляющая часть может оценить, по скорости повышения температуры нагрузки 144, когда электропитание подается в нагрузку 144 в переходном режиме, извлечено ли аэрозолеобразующее изделие 160 из части 142 удерживания аэрозолеобразующего изделия. Теплоемкость в состоянии, в котором аэрозолеобразующее изделие 160 закреплено в части 142 удерживания аэрозолеобразующего изделия, больше теплоемкости в состоянии, в котором аэрозолеобразующее изделие 160 извлечено из части 142 удерживания аэрозолеобразующего изделия; следовательно, в первом состоянии имеет место низкая скорость повышения температуры нагрузки 144, когда в нагрузку 144 подается одинаковый ток или одинаковое количество электроэнергии. При использовании данной характеристики появляется возможность точно оценить, действительно ли аэрозолеобразующее изделие 160 извлечено из части 142 удерживания аэрозолеобразующего изделия, пока выполняется очистка, даже если не используется специальный датчик. В другом примере управляющая часть может представлять пользователю извещение, которое предлагает пользователю извлечь аэрозолеобразующее изделие 160 из части 142 удерживания аэрозолеобразующего изделия, в случае, когда управляющая часть определила, что аэрозолеобразующее изделие 160 закреплено в части 142 удерживания аэрозолеобразующего изделия, пока выполняется очистка. Также, во время представления извещения можно прекратить очистку нагрузки 144.

Например, после того, как предварительно заданный промежуток переходного времени истекает после изменения режима курительной системы 100 на переходный режим, управляющая часть выполняет управление для изменения режима курительной системы 100 из переходного режима на режим зарядки, на этапе S514. В результате, пользователь может обеспечить, чтобы вторичный источник 148 питания во вторичном устройстве 140 заряжался с использованием первичного устройства 120. Этап S514 соответствует режиму зарядки, который выполняется после переключения режима, на временной диаграмме на каждой из фиг. 4А и 4С. Затем процесс 500 возвращается на этап S504.

Напротив, если результат оценки на этапе S504 показывает, что фиксирующая часть 120В в первичном устройстве 120 находится в фиксирующем состоянии, то управляющая часть выполняет управление для обеспечения работы курительной системы 100 в режиме зарядки на этапе S516. В частности, как объяснялось выше, управляющая часть устанавливает состояние каждого из первого переключателя SW1 и второго переключателя SW2 в выключенное состояние и устанавливает состояние третьего переключателя SW3 во включенное состояние. Также, управляющая часть управляет преобразователем DC/DC 124-1 в схеме 124 подачи электропитания в первичном устройстве 120, чтобы отрегулировать количество электроэнергии, подаваемое из первичного устройства 120 во вторичное устройство 140, до предварительно заданного низкого значения. Вышеописанный этап S516 соответствует режиму зарядки, показанному на временной диаграмме на каждой из фиг. 4В и 4D, который выполняется сначала, когда работа курительной системы 100 переключается из режима зарядки в режим прямого нагревания.

Затем, на этапе S518 управляющая часть оценивает, изменяется ли состояние фиксирующей части 120В в первичном устройстве 120 из фиксирующего состояния в нефиксирующее состояние (например, открыт ли колпачок 120В). Например, пользователь может подать в курительную систему 100 команду на изменение режима работы курительной системы 100 из режима зарядки на режим прямого нагревания посредством изменения состояния фиксирующей части 120В из фиксирующего состояния на нефиксирующее состояние (например, выполнение манипуляции для открывания колпачка 120В). Процесс 500 переходит на этап S520, если состояние фиксирующей части 120В изменяется на нефиксирующее состояние, и возвращается на этап S516, если сохраняется фиксирующее состояние.

После того, как состояние фиксирующей части 120В изменяется на нефиксирующее состояние, управляющая часть выполняет управление для изменения режима курительной системы 100 из режима зарядки на переходный режим на этап S520. Например, управляющая часть изменяет состояние каждого из первого переключателя SW1 и второго переключателя SW2 из выключенного состояния на включенное состояние и, в то же время, изменяет состояние третьего переключателя SW3 из включенного состояния на выключенное состояние, в управляющей схеме 146 во вторичном устройстве 140. Кроме того, управляющая часть управляет преобразователем DC/DC 124-1 в первичном устройстве 120, чтобы изменить количество электроэнергии, подаваемое из первичного устройства 120 во вторичное устройство 140 от количества электроэнергии, подаваемого в режиме зарядки, которое является небольшим, до количества электроэнергии, подаваемого в режиме прямого нагревания, которое является большим. Вышеописанное управление соответствует управлению, выполняемому в переходном режиме на временной диаграмме, показанной на фиг. 4В. Благодаря выполнению такого управления в переходном режиме возник-

кает возможность быстрого нагревания аэрозолеобразующего изделия 160.

Например, после того, как предварительно заданный промежуток переходного времени истекает после изменения режима курительной системы 100 на переходный режим, управляющая часть выполняет управление для изменения режима курительной системы 100 из переходного режима на режим прямого нагревания, на этапе S522. Этап S522 соответствует режиму прямого нагревания, который выполняется после переключения режима, на временной диаграмме на фиг. 4В. На этапе S522, пользователь может выполнять акт курения, пока поддерживается первая форма использования, в которой вторичное устройство 140 подсоединено к первичному устройству 120. После этого, процесс 500 возвращается на этап S504.

Если результат оценки на этапе S502 показывает, что вторичное устройство 140 не подсоединено к первичному устройству 120, то есть, если форма курительной системы 100 является второй формой использования, то управляющая часть устанавливает режим курительной системы 100 в нормальный режим курения или нормальный режим некурения, на этапе S524. Например, в случае, когда кнопкой основного источника питания (часть 152 для пользовательского управления) на вторичном устройстве 140 манипулируют для включения, управляющая часть настраивает курительную систему 100 на работу в нормальном режиме курения. В результате, электроэнергия подается из вторичного источника 148 питания во вторичном устройстве 140 в нагрузку 144, и пользователь может выполнять акт курения с использованием только вторичного устройства 140. Кроме того, например, в случае, когда кнопкой основного источника питания на вторичном устройстве 140 манипулируют для выключения, управляющая часть настраивает курительную систему 100 на работу в нормальном режиме некурения. Как объяснялось выше, вторичное устройство 140 может действовать независимо во второй форме использования, в которой вторичное устройство 140 отсоединено от первичного устройства 120.

Фиг. 6 является блок-схемой последовательности операций другой примерного процесса 600, выполняемого управляющей частью (управляющей частью 134 и/или управляющей частью 154) в курительной системе 100 в соответствии с вариантом осуществления настоящего изобретения, чтобы выполнять управление для переключения между режимами работы курительной системы 100.

Процесс 600 отличается от вышеописанного процесса 500 тем, что содержит этапы S519 и S521, которые выполняются, когда на этапе S518 выполняется оценка, что состояние фиксирующей части 120В изменяется на нефиксирующее состояние.

На этапе S519, управляющая часть оценивает, вставлено ли аэрозолеобразующее изделие 160 в часть 142 удерживания аэрозолеобразующего изделия во вторичном устройстве 140. После того, как выполняется манипуляция для вставки аэрозолеобразующего изделия 160 в часть 142 удерживания аэрозолеобразующего изделия, процесс 600 переходит на этап S522 (который является таким же, как этап, описанный для процесса 500), чтобы выполнять режим прямого нагревания. С другой стороны, если аэрозолеобразующее изделие 160 еще не вставлено в часть 142 удерживания аэрозолеобразующего изделия, процесс 600 переходит на этап S521.

На этапе S521, управляющая часть выполняет управление для изменения режима курительной системы 100 из режима зарядки на переходный режим. Например, управляющая часть сохраняет выключенное состояние, которое является таким же, как состояние в режиме зарядки, каждого из первого переключателя SW1 и второго переключателя SW2 и изменяет состояние третьего переключателя SW3 из включенного состояния на выключенное состояние в управляющей схеме 146 во вторичном устройстве 140. Кроме того, управляющая часть управляет преобразователем DC/DC 124-1 в первичном устройстве 120, чтобы изменить количество электроэнергии, подаваемое из первичного устройства 120 во вторичное устройство 140 от количества электроэнергии, подаваемого в режиме зарядки, которое является небольшим, до количества электроэнергии, подаваемого в режиме прямого нагревания, которое является большим. Вышеописанное управление соответствует управлению, выполняемому в переходном режиме на временной диаграмме, показанной на фиг. 4D. Благодаря такому управлению в переходном режиме можно предотвратить нагревание нагрузки 144 в отсутствие объекта, подлежащего нагреванию нагрузкой 144.

После этапа S521, процесс 600 повторяет оценку на этапе S519. Следовательно, пока аэрозолеобразующее изделие 160 не вставлено в часть 142 удерживания аэрозолеобразующего изделия, переходный режим на этапе S521 выполняется непрерывно. При использовании, в качестве инициирующего сигнала для изменения режима курительной системы 100, такого события, как вставка аэрозолеобразующего изделия 160 в часть 142 удерживания аэрозолеобразующего изделия пользователем, управление курительной системой 100 может изменить ее режим на режим прямого нагревания.

При этом, следует помнить, что в процессе 500, показанном на фиг. 5, управляющая часть (управляющая часть 134 и/или управляющая часть 154) может изменять режим курительной системы 100 из режима до процесса изменения (режима прямого нагревания или режима зарядки) на переходный режим на основании состояния фиксирующей части 120В. Кроме того, в процессе 600, показанном на фиг. 6, управляющая часть (управляющая часть 134 и/или управляющая часть 154) может изменять режим курительной системы 100 из режима зарядки на переходный режим на основании оценки того, вставлено ли аэрозолеобразующее изделие 160 в часть 142 удерживания аэрозолеобразующего изделия, дополнительно к состоянию фиксирующей части 120В. В качестве альтернативы, условие допуска изменения режима

из режима до процесса изменения на переходный режим, может относиться только к оценке того, вставлено ли аэрозольобразующее изделие 160 в часть 142 удерживания аэрозольобразующего изделия. В другом альтернативном примере может использоваться ввод в часть 132 или 152 для пользовательского управления.

Как объяснялось выше, управляющая часть (управляющая часть 134 и/или управляющая часть 154) в курительной системе 100 изменяет режим курительной системы 100 из режима до процесса изменения (режима прямого нагревания или режима зарядки) на переходный режим на основании условий, которые требуют реальной и непосредственной манипуляции пользователя, таких как состояние фиксирующей части 121В, состояние, касающееся того, вставлено ли аэрозольобразующее изделие 160 в часть 142 удерживания аэрозольобразующего изделия, ввод в часть 132 или 152 для пользовательского управления и так далее. Вместо этого, можно изменять режим курительной системы 100 из режима до процесса изменения (режима прямого нагревания или режима зарядки) на переходный режим на основании условия, которое не относится к манипуляции пользователя, или условия, относящегося к косвенной манипуляции пользователя. В качестве примерного условия, относящегося к косвенной манипуляции пользователя, можно использовать информацию о том, является ли остаточный объем аэрозольобразующего изделия 160 ниже предварительно заданного порога. Управляющая часть (управляющая часть 134 и/или управляющая часть 154) может оценивать остаточный объем аэрозольобразующего изделия 160 по числу актов курения или с использованием значения, представляющего накопленный промежуток времени подачи электропитания, или значения, представляющего накопленное количество электроэнергии, поданного из вторичного источника 148 питания в нагрузку 144, с момента, когда новое аэрозольобразующее изделие 160 вставлено в часть 142 удерживания аэрозольобразующего изделия. Следует помнить, что способ оценки остаточного объема аэрозольобразующего изделия 160 не ограничен вышеописанными способами, и можно применить различные способы. Также можно использовать датчик, который может точно измерять остаточный объем аэрозольобразующего изделия 160. В качестве такого датчика можно использовать, например, датчик веса, оптический датчик и так далее.

Фиг. 7А представляет пример воздухозаборного проточного канала 710, образованного во вторичном устройстве 140. Фиг. 7В представляет пример воздухозаборного проточного канала 720, образованного в первичном устройстве 120. Курительная система 100 сконструирована таким образом, что акт курения может выполняться при вставке вторичного устройства 140 в соединительный порт 122 в первичном устройстве 120 в первой форме использования (режиме прямого нагревания); следовательно, необходима конструкция для подачи достаточного количества воздуха в аэрозольобразующее изделие 160 даже в состоянии, в котором вторичное устройство 140 вставлено в соединительный порт 122. Примерный воздухозаборный проточный канал 710, образованный во вторичном устройстве 140, дает возможность воздуху втягиваться со стороны отверстия в части 142 удерживания аэрозольобразующего изделия внутрь и протекать в направлении окрестности нагрузки 144. С другой стороны воздухозаборный проточный канал 720, образованный в первичном устройстве 120, выполнен с возможностью забора воздуха с низа основной корпусной части 120А первичного устройства 120 внутрь и направления воздуха в самую глубокую часть в соединительном порте 122. Воздух, направляемый в соединительный порт 122 по воздухозаборному проточному каналу 720, направляется дальше к окрестности нагрузки 144 во вторичном устройстве 140 по воздухозаборному проточному каналу, который отличается от воздухозаборного проточного канала 710, показанного на фиг. 7А, во вторичном устройстве 140, при этом воздухозаборный проточный канал выполнен с отверстием в верхней части (концевой части, расположенной противоположно части 142 удерживания аэрозольобразующего изделия) вторичного устройства 140, которое вставлено в соединительный порт 122 (вторичное устройство 140 не показано на фиг. 7В). Курительная система 100 может содержать один из воздухозаборного проточного канала 710 и воздухозаборного проточного канала 720, или оба. Путем использования воздухозаборного проточного канала 710 и/или воздухозаборного проточного канала 720, в аэрозольобразующее изделие 160 во вторичном устройстве 140 может подаваться достаточное количество воздуха, даже в случае, когда акт курения выполняется при вставке вторичного устройства 140 в соединительный порт 122 в первичном устройстве 120 в режиме прямого нагревания.

Кроме того, хотя управление потоком электроэнергии в режиме прямого нагревания, переходном режиме и режиме зарядки осуществляется переключением состояния каждого из первого переключателя SW1, второго переключателя SW2, третьего переключателя SW3 и четвертого переключателя SW4 между включенным состоянием и выключенным состоянием в вышеописанных вариантах осуществления, средство для управления потоком электроэнергии в каждом режиме не ограничено вышеописанным средством. Например, можно добавить диоды, предотвращающие протекание обратного тока, в схему в управляющей схеме 146 на фиг. 2, в частности, добавить диоды в схему, содержащую отводы, которые ответвляются от основной положительной шины и основной отрицательной шины, которые соединяют соединительный вывод 146-1 с нагрузкой 144, и продолжают до вторичного источника 148 питания, соответственно; при этом направление зарядки от первичного источника 126 питания к вторичному источнику 148 питания является прямым направлением каждого из диодов, предотвращающих протекание обратного тока. В режиме прямого нагревания, в котором подача электроэнер-

гии из первичного источника 126 питания во вторичный источник 148 питания прекращается, управление преобразователем DC/DC 124-1 в первичном устройстве 120 может выполняться таким образом, что выходное напряжение первичного устройства 120 снижается до уровня ниже напряжения на выводах вторичного источника 148 питания. С другой стороны, в режиме зарядки, в котором электроэнергия подается из первичного источника 126 питания во вторичный источник 148 питания, управление преобразователем DC/DC 124-1 в первичном устройстве 120 может выполняться таким образом, что выходное напряжение первичного устройства 120 повышается до уровня выше напряжения на выводах вторичного источника 148 питания.

Следует помнить, что средство для регулировки относительного напряжения между напряжением на выводах первичного источника 126 питания и напряжением на выводах вторичного источника 148 питания не ограничено преобразователем DC/DC 124-1 в первичном устройстве 120. Например, вторичное устройство 140 также может содержать преобразователь DC/DC. В другом примере по меньшей мере один из первичного источника 126 питания и вторичного источника 148 питания может быть выполнен с использованием множества устройств накопления энергии, и возможно переключение между их конфигурацией последовательного включения и конфигурацией параллельного включения.

В вышеприведенном описании поясняются варианты осуществления настоящего изобретения, однако, настоящее изобретение не ограничено данными вариантами осуществления, и варианты осуществления можно видоизменять различными способами, без отхода от существа настоящего изобретения.

Например, хотя в вышеприведенном описании вариантов осуществления поясняется пример, в котором первичное устройство 120 в режиме прямого нагрева подает электроэнергию только в нагрузку 144 во вторичном устройстве 140, и первичное устройство 120 в режиме зарядки подает электроэнергию только во вторичный источник 148 питания во вторичном устройстве 140, варианты осуществления не ограничены вышеописанным примером, и возможен вариант с одновременной подачей части электроэнергии в нагрузку 144 и части электроэнергии во вторичный источник 148 питания во вторичном устройстве 140.

СПИСОК ПОЗИЦИЙ

- [0089] 100 Курительная система
- 120 Первичное устройство
- 120А Основная корпусная часть
- 120В Фиксирующая часть (колпачок)
- 120С Шарнир
- 122 Соединительный порт
- 124 Схема подачи электропитания
- 124-1 Преобразователь DC/DC
- 124-2 Соединительный вывод
- 126 Первичный источник питания
- 132 Часть для пользовательского управления
- 134 Управляющая часть
- 136 Память
- 140 Вторичное устройство
- 142 Часть удерживания аэрозолеобразующего изделия
- 144 Нагрузка
- 146 Управляющая схема
- 146-1 Соединительный вывод
- 148 Вторичный источник питания
- 152 Часть для пользовательского управления
- 154 Управляющая часть
- 156 Память
- 160 Аэрозолеобразующее изделие
- 200 Электрическая схема
- 710 Воздухозаборный проточный канал
- 720 Воздухозаборный проточный канал

ФОРМУЛА ИЗОБРЕТЕНИЯ

1. Первичное устройство для подачи электроэнергии во вторичное устройство, которое содержит нагрузку и источник питания, при этом первичное устройство выполнено с возможностью подачи электроэнергии во вторичное устройство, когда первичное устройство подсоединено к вторичному устройству, при этом нагрузка выполнена с возможностью испарения источника аэрозоля или нагрева источника ароматизатора, и источник питания выполнен с возможностью подачи электроэнергии в нагрузку, причем первичное устройство содержит:

управляющую часть, имеющую возможность выполнения первого режима для подачи электроэнергии из первичного устройства в нагрузку и второго режима для подачи электроэнергии из первичного устройства в источник питания; при этом

во время между первым режимом и вторым режимом в процессе первого перехода, который является переходом из первого режима во второй режим, управляющая часть имеет возможность выполнения переходного режима, который содержит переходное время для изменения количества электроэнергии, подаваемого из первичного устройства во вторичное устройство.

2. Первичное устройство по п.1, в котором

управляющая часть имеет возможность выполнения соответствующих режимов таким образом, чтобы:

подавать первое количество электроэнергии из первичного устройства в нагрузку в первом режиме; и
подавать из первичного устройства в источник питания во втором режиме второе количество электроэнергии, которое меньше первого количества.

3. Первичное устройство по п.1 или 2, содержащее:

средство, переключаемое между состоянием, в котором электроэнергия может подаваться из первичного устройства в источник питания, и состоянием, в котором электроэнергия не может подаваться из первичного устройства в источник питания; при этом

управляющая часть имеет возможность выполнения соответствующих режимов таким образом, чтобы:

подавать первое количество электроэнергии из первичного устройства в нагрузку в первом режиме;
выполнять управление указанным средством для входа в состояние, в котором электроэнергия не может подаваться из первичного устройства в источник питания, и применять к первичному устройству процесс для уменьшения подлежащего подаче количества электроэнергии с первого количества, в переходном режиме в процессе первого перехода; и

выполнять управление вышеупомянутым средством для входа в состояние, в котором электроэнергия может подаваться из первичного устройства в источник питания, и подавать второе количество электроэнергии, которое меньше первого количества, из первичного устройства в источник питания, во втором режиме.

4. Первичное устройство по п.3, в котором

вышеупомянутым средством является переключатель, расположенный между первичным устройством и источником питания; и

управляющая часть выполнена с возможностью электрического отключения первичного устройства от источника питания посредством выполнения управления для размыкания переключателя в переходном режиме в процессе первого перехода, и электрического подключения первичного устройства к источнику питания посредством выполнения управления для замыкания переключателя во втором режиме.

5. Первичное устройство по п.3, содержащее:

диод, который расположен между первичным устройством и источником питания, и прямое направление диода является направлением от первичного устройства к источнику питания; при этом

вышеупомянутое средство является регулятором, который имеет возможность регулировать относительное напряжение между выходным напряжением первичного устройства и напряжением источника питания; и

управляющая часть выполнена с возможностью управления регулятором для обеспечения выходного напряжения первичного устройства выше, чем напряжение источника питания в переходном режиме в процессе первого перехода, и управления регулятором для обеспечения напряжения источника питания выше, чем выходное напряжение первичного устройства во втором режиме.

6. Первичное устройство по любому из пп.2-5, в котором

управляющая часть имеет возможность применения к первичному устройству процесса постепенного уменьшения подлежащего подаче количества электроэнергии от первого количества до второго количества и подачи постепенно уменьшающегося количества электроэнергии из первичного устройства в нагрузку.

7. Первичное устройство по любому из пп.2-5, в котором

управляющая часть выполнена с возможностью не подавать электроэнергию из первичного устрой-

ства в источник питания и нагрузку в переходном режиме в процессе первого перехода.

8. Первичное устройство по п.7, содержащее:

переключатель, который расположен между первичным устройством и источником питания и нагрузкой и выполнен с возможностью переключения между состоянием, в котором электроэнергия может подаваться из первичного устройства в источник питания и нагрузку, и состоянием, в котором электроэнергия не может подаваться из первичного устройства в источник питания и нагрузку; при этом

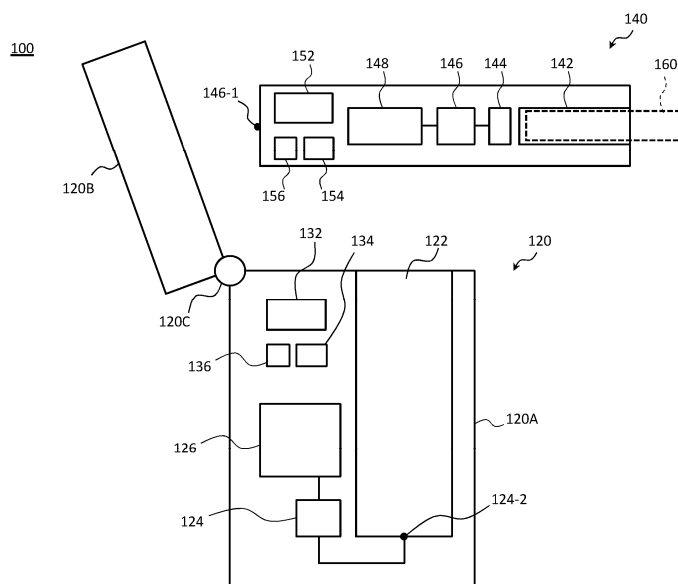
управляющая часть выполнена с возможностью электрического отключения первичного устройства от источника питания и нагрузки посредством выполнения управления для размыкания переключателя в переходном режиме в процессе первого перехода.

9. Первичное устройство по любому из пп.1-8, в котором

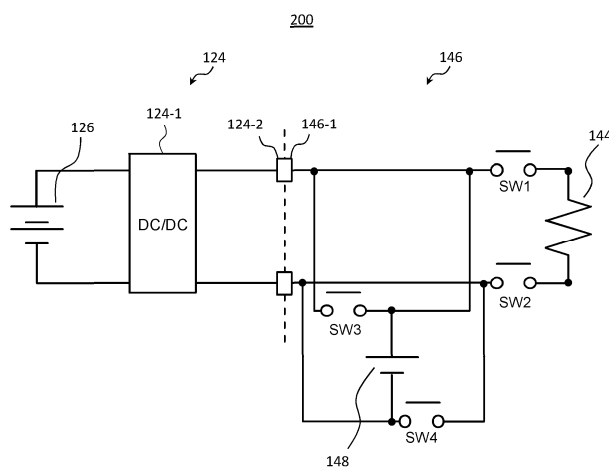
первичное устройство содержит фиксирующую часть, которая имеет возможность фиксации соединения между вторичным устройством и первичным устройством в фиксирующем состоянии и разъединения/соединения в нефиксирующем состоянии; и

управляющая часть имеет возможность различать первый переход и второй переход по состоянию фиксирующей части.

10. Первичное устройство по п.9, в котором управляющая часть выполнена с возможностью сохранения переходного режима в процессе второго перехода, пока нагрузка не приводится в контакт с аэрозолеобразующим изделием, содержащим источник аэрозоля, в нефиксирующем состоянии.



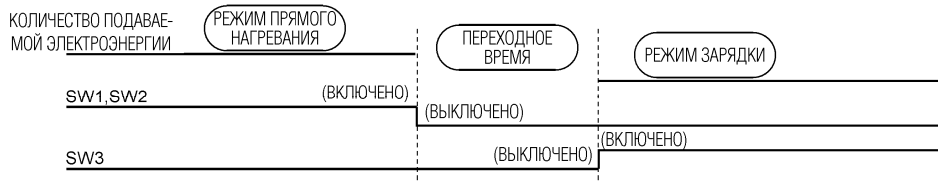
Фиг. 1



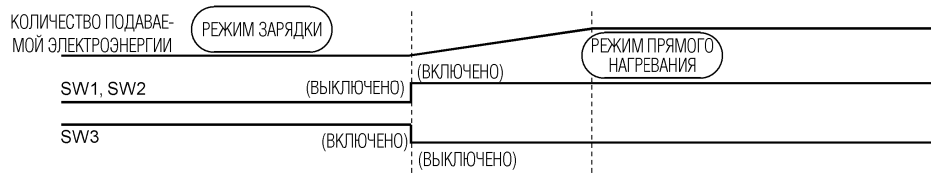
Фиг. 2

	SW1	SW2	SW3	SW4
НОРМАЛЬНЫЙ РЕЖИМ КУРЕНИЯ	ВКЛЮЧЕНО	ВКЛЮЧЕНО	ВЫКЛЮЧЕНО	ВКЛЮЧЕНО
НОРМАЛЬНЫЙ РЕЖИМ НЕКУРЕНИЯ	ВЫКЛЮЧЕНО	ВЫКЛЮЧЕНО	ВЫКЛЮЧЕНО	ВЫКЛЮЧЕНО
РЕЖИМ ЗАРЯДКИ	ВЫКЛЮЧЕНО	ВЫКЛЮЧЕНО	ВКЛЮЧЕНО	ВЫКЛЮЧЕНО
РЕЖИМ ПРЯМОГО НАГРЕВАНИЯ	ВКЛЮЧЕНО	ВКЛЮЧЕНО	ВЫКЛЮЧЕНО	ВЫКЛЮЧЕНО

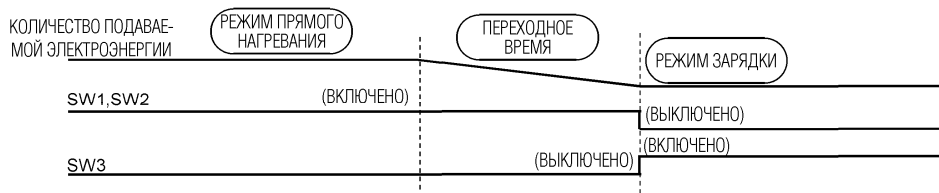
Фиг. 3



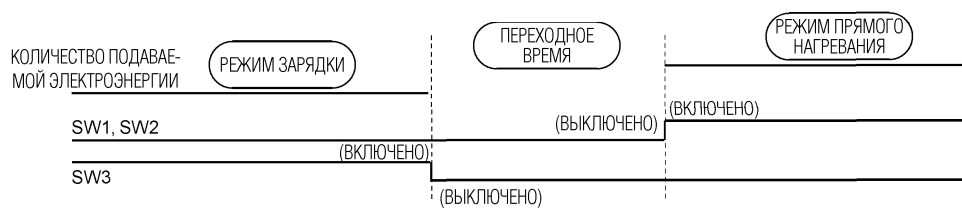
Фиг. 4А



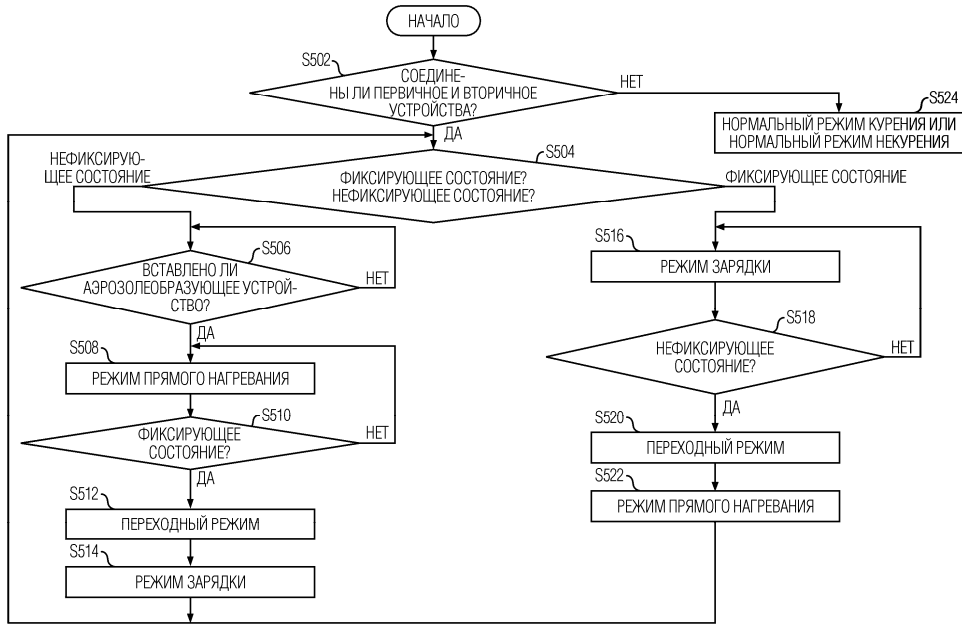
Фиг. 4В



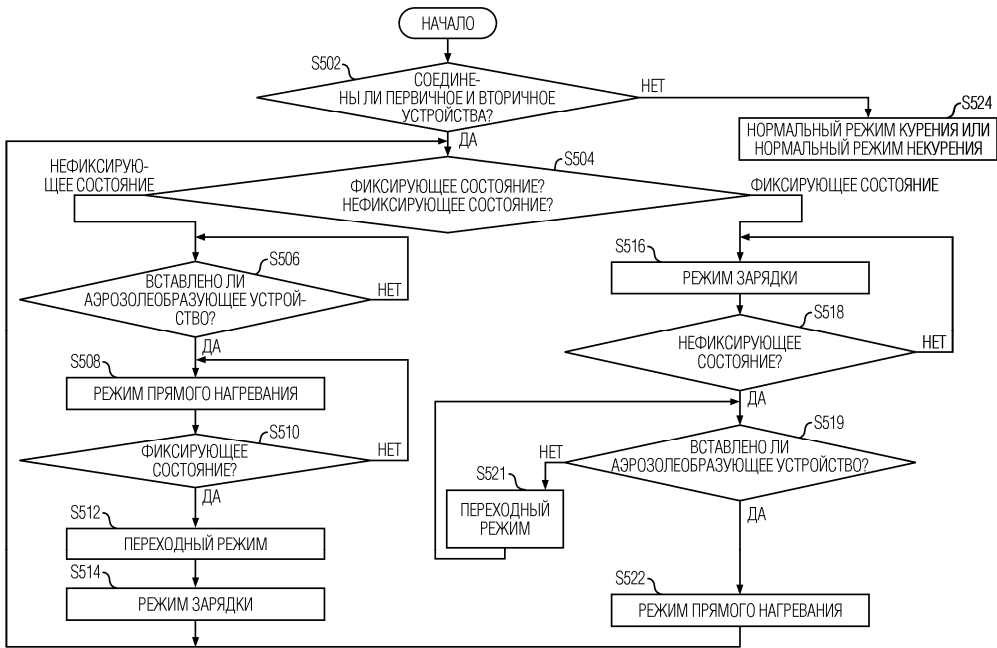
Фиг. 4С



Фиг. 4D

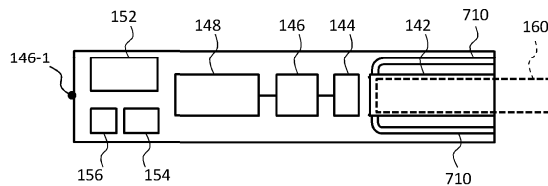


Фиг. 5

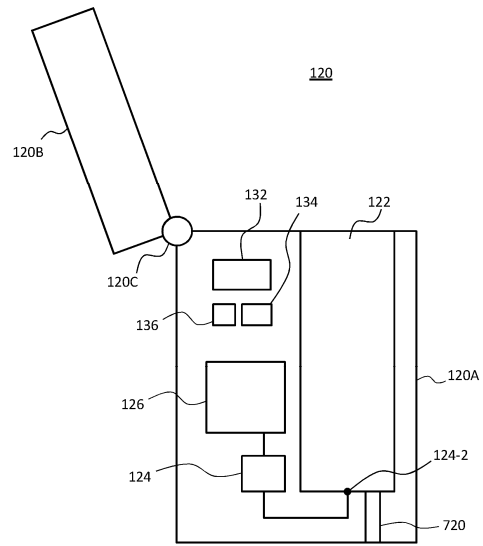


Фиг. 6

140



Фиг. 7А



Фиг. 7В

