

(19)



**Евразийское  
патентное  
ведомство**

(11) **044208**

(13) **B1**

(12) **ОПИСАНИЕ ИЗОБРЕТЕНИЯ К ЕВРАЗИЙСКОМУ ПАТЕНТУ**

(45) Дата публикации и выдачи патента  
**2023.07.31**

(51) Int. Cl. *A24F 47/00* (2006.01)

(21) Номер заявки  
**202290837**

(22) Дата подачи заявки  
**2016.05.16**

---

(54) **ГЕНЕРИРУЮЩЕЕ АЭРОЗОЛЬ УСТРОЙСТВО И ГЕНЕРИРУЮЩЕЕ АЭРОЗОЛЬ УСТРОЙСТВО С КАПСУЛОЙ**

---

(31) **15168224.2**

(56) EA-A1-200701988  
US-A1-20130213418  
KR-U-20110003499  
US-A1-20120174914

(32) **2015.05.19**

(33) **EP**

(43) **2022.07.29**

(62) **201792305; 2016.05.16**

(71)(73) Заявитель и патентовладелец:  
**ДЖЕЙТИ ИНТЕРНЭШНЛ СА (СН)**

(72) Изобретатель:  
**Кэррол Джеймс Томас, Брайс Линдси  
Элис, Мёрфи Кристофер Уилльям (IE)**

(74) Представитель:  
**Поликарпов А.В., Бельтюкова М.В.,  
Игнатъев А.В., Черкас Д.А., Путинцев  
А.И., Попов Д.И., Билык А.В. (RU)**

---

(57) Предложено генерирующее аэрозоль устройство и генерирующее аэрозоль устройство с капсулой для использования с генерирующим аэрозоль устройством, причем капсула содержит генерирующее аэрозоль вещество. Генерирующее аэрозоль устройство содержит удлиненный корпус, имеющий первый конец и второй конец и содержащий первую часть, проходящую от второго конца к первому концу, и вторую часть, проходящую от первого конца до первой части, и полость, выполненную с возможностью размещения капсулы, так что размещенная капсула плотно прилегает к удлиненному корпусу; при этом площадь поперечного сечения всей второй части удлиненного корпуса уменьшена по сравнению с площадью поперечного сечения первой части удлиненного корпуса.

**B1**

**044208**

**044208**

**B1**

Предложенное изобретение относится к генерирующему аэрозоль устройству и к капсуле для использования с генерирующим аэрозоль устройством.

Генерирующие аэрозоль устройства, например, электронные сигареты, являются относительно хорошо известными и становятся все более популярными. Самым распространенным принципом работы подобных электронных сигарет является обеспечение подачи пользователю ароматизированного пара без сжигания материала. Такие электронные сигареты часто содержат питаемый электроэнергией источник тепла и емкость с жидкостью, с помощью которых чего производят пар путем доставки жидкости к источнику тепла.

Так как во время этого процесса происходит расходование указанной жидкости, то после определенного количества использования указанная емкость опорожняется. Соответственно, в электронных сигаретах, известных из уровня техники, часто обеспечена возможность использования заменяемого картриджа, содержащего нагреватель и емкость с жидкостью, который при необходимости может быть утилизирован и заменен. Однако таким традиционным устройствам присущ ряд недостатков.

Во-первых, в устройствах, известных из уровня техники, емкость с производящим аэрозоль веществом часто размещена внутри съемного картриджа таким образом, что пользователь не может легко определить количество производящего аэрозоль вещества, остающегося в емкости, при использовании. Это может приводить к продолжающемуся использованию устройства после израсходования указанного вещества, что, в свою очередь, приводит к неприятному вкусу для пользователя. Кроме того, это может приводить к неожиданному израсходованию картриджа в то время, когда пользователю затруднительно купить дополнительный картридж для продолжения использования. Таким образом, существует необходимость в таком выполнении картриджа, которое обеспечит пользователю возможность легкого определения количества производящего аэрозоль вещества, остающегося в емкости.

Картриджи, известные из уровня техники, предназначены, как правило, для вкручивания в один конец генерирующего аэрозоль устройства для соединения с батареей и другими компонентами, размещенным в корпусе. Такая конструкция приводит к существенному увеличению размеров устройства, что делает такие устройства крупногабаритными, громоздкими и неудобными для использования. Размещение картриджа на одном конце устройства также означает, что этот конец не может быть использован для другого компонента, например, для отверстия для заменяемой батареи или для мундштука.

В некоторых устройствах, известных из уровня техники, данную проблему пытаются решить путем обеспечения генерирующего аэрозоль устройства, которое может быть открыто для обеспечения возможности замены внутреннего картриджа, содержащего емкость. Однако, такая конструкция часто требует выполнения трудоемких операций, включающих манипуляции с мелкими деталями и обнажение хрупких внутренних компонентов устройства. Кроме того, для устройств, известных из уровня техники, часто требуется вкручивание капсулы в корпус или совместное вкручивание компонентов корпуса после замены внутренней капсулы. При многократном использовании резьбы винтовых деталей подвергаются износу, приводящему к поломке, что требует замены.

Таким образом, существует необходимость в таких генерирующем аэрозоль устройстве и капсуле, которые обеспечивают возможность введения капсулы снаружи с помощью простой операции и без необходимости открывания или отвинчивания компонентов устройства. Также существует необходимость в том, чтобы капсула оставалась частично видимой для обеспечения возможности оценки пользователем количества вещества, остающегося в капсуле. При этом важно, чтобы указанные преимущества достигались бы без негативного эффекта, присущего внешним капсулам, известным из уровня техники, то есть размеры устройства не должны существенно увеличиваться, вызывая трудности в его использовании.

Предложенное изобретение направлено на создание генерирующего аэрозоль устройства и заменяемой капсулы, которая может быть заменена удобным для пользователя образом, в которых устранены недостатки, присущие уровню техники.

В соответствии с настоящим изобретением предложено генерирующее аэрозоль устройство и капсула, предназначенная для использования с указанным устройством. Предложенное генерирующее аэрозоль устройство содержит полость, выполненную на одной стороне указанного устройства и выполненную с возможностью расположения в ней капсулы, при этом капсула выполнена с возможностью содержания генерирующего аэрозоль вещества. Указанная капсула содержит внешний корпус, предназначенный для содержания генерирующего аэрозоль вещества, и выпуск во внешнем корпусе, выполненный с возможностью взаимодействия с генерирующим аэрозоль устройством при расположении капсулы в полости.

Генерирующее аэрозоль устройство и капсула, выполненные в соответствии с предложенным изобретением, обеспечивают средство для восполнения генерирующего аэрозоль вещества путем замены капсулы по простой и удобной для пользователя процедуре без необходимости какой-либо разборки устройства или отвинчивания компонентов. Капсула вводится снаружи, но не увеличивает существенно размеры устройства, обеспечивая устройство, которым легко оперировать при использовании. Концы устройства также остаются свободными, обеспечивая возможность использования с другими компонентами, такими как мундштук и батарея. Кроме того, капсула остается по меньшей мере частично снаружи относительно устройства, обеспечивая пользователю возможность оценивать остающееся генерирующее аэрозоль вещество, содержащееся внутри данной капсулы. Использование капсулы, остающейся по

меньшей мере частично видимой, также обеспечивает возможность выделения большей части внутреннего объема устройства для хранения батареи, обеспечивая, таким образом, возможность увеличения размеров батареи (и, следовательно, срока эксплуатации) без влияния на габаритные размеры корпуса.

Далее описан один вариант выполнения предложенного изобретения со ссылкой на прилагаемые чертежи, на которых:

на фиг. 1 изображено, в аксонометрической проекции снизу, отдельное генерирующее аэрозоль устройство и капсула, выполненные в соответствии с предложенным изобретением;

на фиг. 2 изображены, на аксонометрической проекции сверху, генерирующее аэрозоль устройство с капсулой, расположенной в устройстве, выполненные в соответствии с предложенным изобретением.

На фиг. 1 изображен пример предложенного генерирующего аэрозоль устройства 10, которое содержит удлиненный корпус 12 с первым концом 13 и вторым концом 14. Генерирующее аэрозоль устройство также имеет полость 11, расположенную на удлиненной стороне корпуса 12 между первым концом 13 и вторым концом 14. На фиг. 1 также изображена предложенная капсула 20, выполненная с возможностью содержания генерирующего аэрозоль вещества, также имеющая удлиненный корпус 22 между первым концом 23 и вторым концом 24. Форма полости 11 устройства 10 и форма капсулы 20 выполнены с обеспечением возможности введения капсулы в полость 11 устройства 10 вдоль направления 30, приблизительно параллельному продольной оси корпуса 12. Затем капсула может быть размещена в полости 11 так, что она лежит точно вдоль удлиненной стороны устройства 10 и не проходит ни за первый конец 13, ни за второй конец 14.

В примере устройства 10, показанном на фиг. 1, его корпус 12 имеет по существу круговое или эллиптическое поперечное сечение вдоль первой части 15 длины корпуса, обеспечивающее, таким образом, вдоль данной части 15, приблизительно цилиндрическую форму устройства. Вторая, оставшаяся часть 16 корпуса имеет поперечное сечение уменьшенной площади с приблизительно полукруглой формой. Таким образом, полная форма корпуса 12 может быть аппроксимирована оставшимся объемом после удаления приблизительно полуцилиндрической части 16 из частичной длины цилиндра. Выровненная по оси полость 11, таким образом, может быть сформирована в первой цилиндрической части 15 устройства отверстием 11 на стыке между указанными двумя частями.

Корпус 22 капсулы 20 также имеет примерно полуцилиндрическую форму с поперечным сечением, точно соответствующим поперечному сечению выровненной по оси полости 11 в устройстве 10, с обеспечением, таким образом, возможности введения капсулы 10 вдоль направления 30 введения и надежного ее удержания в полости 11. Длины полости 11 и капсулы 10 могут быть выбраны таким образом, что часть капсулы может оставаться видимой, внешней относительно корпуса 12 генерирующего аэрозоль устройства 10, но также и таким образом, что видимая длина меньше, чем расстояние между полостью 11 и первым концом 13 устройства, и в результате ни одна часть капсулы 11 не проходит за первый конец 13 устройства после расположения.

Как изображено на фиг. 2, такая конструкция приводит к тому, что введенная капсула 20 плотно прилегает к корпусу 12 генерирующего аэрозоль устройства и, таким образом, капсула по существу не выходит за размеры устройства в каком-либо направлении. То есть, введенная капсула, несмотря на то, что она расположена частично снаружи относительно корпуса генерирующего аэрозоль устройства, лежит в пределах объема, ограниченного длиной и максимальным поперечным сечением генерирующего аэрозоль устройства.

Несмотря на то, что для иллюстрации концепции был использован сборный узел с приблизительно цилиндрической формой, очевидно, что для корпуса 12 генерирующего аэрозоль устройства, капсулы 20 и полости 11 может быть выбрана любая другая подходящая форма, обеспечивающая расположение введенной капсулы с плотным прилеганием к корпусу генерирующего аэрозоль устройства.

Часть 25 корпуса капсулы может быть выполнена из прозрачного материала, обеспечивая возможность визуальной оценки пользователем количества генерирующего аэрозоль вещества, остающегося внутри капсулы. Как изображено на фиг. 2, прозрачная часть 25 может также по существу соответствовать части капсулы, видимой после расположения капсулы в устройстве. Таким образом, пользователь равноценным образом может визуальную оценивать оставшееся генерирующее аэрозоль вещество внутри капсулы после расположения капсулы в полости генерирующего аэрозоль устройства. Такая конструкция обеспечивает гораздо более экономичный вариант, чем выполнение прозрачных окон, встроенных или вырезанных в корпусе самого генерирующего аэрозоль устройства для обеспечения возможности видеть через них для оценки оставшейся жидкости, содержащейся внутри указанной капсулы.

Поскольку часть 25 капсулы видна после расположения капсулы в полости, капсула 10 может быть просто извлечена путем приложения усилия к капсуле в направлении 40, противоположном направлению введения. Этот процесс может быть облегчен посредством группы выступов 26, расположенных на обращенной наружу поверхности видимой части 25 капсулы и формирующих захват, к которому может быть приложено боковое усилие. Это обеспечивает удобную для пользователя процедуру извлечения капсулы, которая может быть просто выполнена одной рукой.

Предложенное генерирующее аэрозоль устройство может также содержать удерживающее средство (не изображено), расположенное в пределах полости 11, например зажимной механизм, для дополни-

тельного крепления капсулы при расположении в полости 11. Предложенное генерирующее аэрозоль устройство может быть также выполнено с соответствующим освобождающим средством (например, кнопкой 17 для освобождения), выполненным с возможностью освобождения удерживающего средства для обеспечения возможности извлечения капсулы с помощью усилия, прикладываемого пользователем к капсуле. Как вариант, капсула может быть частично выброшена путем высвобождения подпружиненного компонента при нажатии кнопки 17.

Предложенное устройство может дополнительно содержать мундштук 19, внутренний нагревательный блок (не изображен), источник энергии, например батарею, занимающую часть первой части устройства 15 и подающую энергию в нагревательный блок, средство для передачи вещества, выполненное с возможностью отведения генерирующего аэрозоль вещества в нагреватель, и средство управления нагревателем, приводимое в действие кнопкой 18 на корпусе генерирующего аэрозоль устройства.

Указанное средство для передачи вещества может дополнительно содержать выпускной клапан у основания полости 11, выполненный с возможностью проточного сообщения с нагревательным блоком. Выпускной клапан может быть выполнен с возможностью взаимодействия с выпуском на конце 24 капсулы 20 при расположении в полости 11. Таким образом, когда пользователь вставляет капсулу 20 в полость 11, выпуск капсулы взаимодействует с выпускным клапаном средства для передачи вещества с образованием канала между капсулой и нагревательным блоком, через который может быть отведено генерирующее аэрозоль вещество. Таким образом, с помощью тяги на мундштуке 13 с одновременным приведением в действие кнопки 18 для управления нагревателем генерирующее аэрозоль вещество доставляют в приведенный в действие нагревательный блок, производящий аэрозоль, который пользователь может вдыхать через мундштук 13.

Выполнение полости 11 на одной стороне устройства 20 обеспечивает наличие свободных концов 13, 14 для облегчения использования с по меньшей мере одним компонентом из вышеуказанных компонентов. Например, мундштук может быть размещен на одном конце 13, и батарея может быть заменена через второй конец 14, что является невозможным в устройствах, известных из уровня техники, в которых картридж прикреплен к одному концу из концов устройства.

Предложенное генерирующее аэрозоль устройство может также содержать распознающее средство, выполненное с возможностью считывания информации о типе капсулы, предоставляемой капсулой при введении в полость. Информация о типе капсулы может включать тип генерирующего аэрозоль вещества, содержащегося внутри капсулы, и конкретные используемые параметры нагрева (например, температуру и продолжительность нагрева). Таким образом, для устройства 10 могут быть применены подходящие параметры нагрева для конкретного вещества, содержащегося в капсуле 20, что обеспечивает пользователю оптимально произведенный аэрозоль.

Информация о типе капсулы может быть закодирована на капсуле с помощью количества, размеров и/или пространственного распределения захватных выступов 26, выполненных на корпусе капсулы. При этом распознающее средство генерирующего аэрозоль устройства может содержать чувствительную к давлению область на внутренней поверхности полости, выполненную с возможностью считывания количества и распределения выступов 26 и интерпретации этой информации для применения правильных параметров нагрева к соответствующему генерирующему аэрозоль веществу.

Несмотря на то, что описан только один пример, предоставление информации о типе капсулы на капсуле и на распознающем средстве генерирующего аэрозоль устройства может быть реализовано различными способами, позволяющими обеспечивать эффект настройки нагрева под конкретное аэрозольное вещество, содержащееся внутри капсулы 20. Например, вместо кодирования информации с помощью захватывающих средств может быть использована химическая маркировка, например безопасные чернила. Кроме того, может быть использована электромагнитная маркировка, например радиочастотная идентификация (RFID), ближняя бесконтактная связь (NFC) или штрихкод, которые могут считываться соответствующим распознающим средством генерирующего аэрозоль устройства.

Средство электромагнитной маркировки и соответствующее распознающее средство устройства могут быть также использованы для отправки сообщения, например, на мобильный телефон пользователя, для предоставления информации об оставшемся веществе в капсуле или для информирования пользователя о том, что используется ненастоящая капсула.

Полость может также содержать (в качестве части распознающего средства, либо альтернативного компонента) средство для гарантирования того, что только настоящая капсула, предназначенная для работы с генерирующим аэрозоль устройством, может быть принята полостью для функционирования совместно с устройством. Данный признак может быть выполнен в виде специальных внутренних канавок или резьбы, выполненных с возможностью приема только капсулы, предназначенной для использования с устройством. Аналогичным образом, электромагнитная маркировка может включать специальный сигнал, подаваемый в нагревательный сборный блок для разрешения функционирования данного блока только со специально предназначенной капсулой или для функционирования данного блока в базовом режиме в случае вставки неоригинальной капсулы.

Кнопка 18 для управления нагревателем может быть также выполнена со средством тактильного распознавания, обеспечивая возможность работы нагревательного блока только тогда, когда

кнопкой 18 распознан дактилоскопический отпечаток, и таким образом устройство может быть использовано только определенным пользователем.

В другом примере предложенного изобретения нагревающее средство выполнено не в генерирующем аэрозоль устройстве 10, а в капсуле 20, обеспечивая, таким образом, соответствующий нагревающий сборный блок для конкретного вещества, при этом нагреватель может быть заменен регулярно и легко вместе с капсулой 20, вместо регулярного обслуживания самого устройства 10. В таком варианте выполнения капсула 20 может дополнительно содержать электрические соединения, выполненные с возможностью взаимодействия с электрическими соединениями батареи в генерирующем аэрозоль устройстве. Нагреватель капсулы может также быть выполнен в форме части капсулы, выполненной из материала, способного реагировать на индукционное или теплопроводное нагревание. В подобном примере после введения в полость капсула может быть проколота иглой, имеющей внутренний канал, обеспечивающий возможность прохождения сгенерированного в капсуле пара из капсулы в мундштук генерирующего аэрозоль устройства при помощи средства для передачи вещества, предназначенного для прохода пара, а не жидкости.

В вышеописанных примерах предложенного изобретения описаны устройство 10 и капсула 22, предназначенная для использования с указанным устройством, которые устраняют некоторые недостатки, присущие устройствам, известным из уровня техники. В частности, капсула вводится в полость 11 на одной боковой стороне устройства таким образом, что концы 13, 14 являются свободными для размещения дополнительных компонентов устройства, например, мундштука 19 и съемной батареи. Важно отметить, что после введения капсула может оставаться частично видимой, наружной относительно корпуса генерирующего аэрозоль устройства 10, без существенного прохождения за пределы генерирующего аэрозоль устройства 10. Таким образом, пользователь получает выгоду из преимуществ видимой капсулы 20, например, возможность легкого извлечения и замены капсулы, возможность идентифицировать оставшееся вещество в капсуле через прозрачный внешний участок, а также наличие большей доли внутреннего объема, свободной для приема более крупной батареи. Описанные преимущества достигаются без распространенных неблагоприятных эффектов, присущих внешней капсуле, то есть без увеличения размеров устройства, приводящих к громоздкости устройства, которое неудобно использовать. Указанные преимущества достигаются благодаря тому, что введенная капсула полностью располагается в объеме, ограниченном длиной и максимальной шириной генерирующего аэрозоль устройства.

#### **Дополнительные варианты выполнения**

В дополнительном варианте выполнения предложено генерирующее аэрозоль устройство, содержащее полость, расположенную на одной стороне указанного устройства и предназначенную для размещения капсулы, и указанную капсулу, предназначенную для размещения генерирующего аэрозоль вещества.

В генерирующем аэрозоль устройстве полость и капсула могут быть выполнены таким образом, что, когда капсула расположена в полости, она остается по меньшей мере частично видимой снаружи относительно корпуса.

Генерирующее аэрозоль устройство может содержать удлиненный корпус, имеющий первый и второй концы, причем указанная полость расположена на удлиненной стороне корпуса.

В генерирующем аэрозоль устройстве указанные полость и капсула могут быть выполнены таким образом, что, когда капсула расположена в полости, она лежит вдоль удлиненной стороны корпуса и не выходит за первый и второй концы.

В генерирующем аэрозоль устройстве полость может быть выполнена с обеспечением возможности введения капсулы в направлении, по существу параллельном продольной оси корпуса.

Генерирующее аэрозоль устройство может содержать мундштук на первом конце корпуса, источник энергии, нагревательный блок, средство управления нагревателем для избирательной подачи энергии от источника энергии в нагревательный блок, средство передачи вещества для управляемого отведения вещества из капсулы через полость к нагревательному блоку с обеспечением генерации, при подаче энергии к нагревателю совместно с веществом, аэрозоля, который может быть отведен через мундштук.

Генерирующее аэрозоль устройство может содержать удерживающее средство, предназначенное для удержания капсулы в полости с возможностью освобождения, и освобождающее средство, предназначенное для освобождения удерживающего средства с обеспечением возможности извлечения капсулы из полости.

Генерирующее аэрозоль устройство может содержать распознающее средство, выполненное с возможностью считывания информации о типе капсулы, связанной с капсулой, причем информация о типе капсулы включает по меньшей мере одно из следующего: тип генерирующего аэрозоль вещества, содержащегося в капсуле, температура нагревания и продолжительность нагревания, применяемые для указанного вещества, и объем указанного генерирующего аэрозоль вещества, содержащегося в капсуле.

В дополнительном варианте выполнения предложена капсула, предназначенная для использования с генерирующим аэрозоль устройством и содержащая: внешний корпус, выполненный с возможностью содержания генерирующего аэрозоль вещества, и выпуск во внешнем корпусе, выполненный с возможностью взаимодействия с генерирующим аэрозоль устройством, когда капсула расположена в полости.

В капсуле часть внешнего корпуса может быть выполнена прозрачной с обеспечением видимости

содержащегося в нем вещества для пользователя, причем прозрачная часть по меньшей мере частично видна, когда капсула расположена в полости генерирующего аэрозоль устройства.

Капсула может содержать захватывающее средство, выполненное на внешнем корпусе и предназначенное для повышения легкости, с которой пользователь может прикладывать требуемое усилие к капсуле для ее извлечения из полости генерирующего аэрозоль устройства.

Капсула может содержать идентификационное средство, выполненное с возможностью считывания распознающим средством генерирующего аэрозоль устройства и предоставления информации о типе капсулы в генерирующее аэрозоль устройство, когда капсула расположена в полости, причем информация о типе капсулы включает по меньшей мере одно из следующего: тип генерирующего аэрозоль вещества, содержащегося в капсуле, температуру нагревания и продолжительность нагревания, применяемые для указанного вещества, объем генерирующего аэрозоль вещества, содержащегося в капсуле.

В капсуле идентификационное средство может быть образовано захватывающим средством, причем информация о типе капсулы закодирована по меньшей мере с помощью одного из следующего: количество захватывающих средств на внешнем корпусе, положение захватывающего средства относительно определенной опорной точки на внешнем корпусе.

Капсула может содержать нагревательный блок, электрические соединения, выполненные с возможностью соединения нагревательного блока с источником энергии генерирующего аэрозоль устройства, когда капсула расположена в полости.

Часть капсулы может быть изготовлена из материала, способного реагировать на индукционное нагревание или нагревание на основе теплопроводности.

#### ФОРМУЛА ИЗОБРЕТЕНИЯ

1. Генерирующее аэрозоль устройство (10), содержащее:
  - удлиненный корпус (12), имеющий первый конец (13) и второй конец (14) и содержащий первую часть (15), проходящую от второго конца (14) в направлении первого конца (13), и вторую часть (16), проходящую от первого конца (13) до первой части (15); и
  - полость (11), выполненную с возможностью размещения капсулы (20), так что размещенная капсула (20) плотно прилегает к удлиненному корпусу (12), причем капсула (20) содержит генерирующее аэрозоль вещество;
  - при этом площадь поперечного сечения всей второй части (16) удлиненного корпуса (12) уменьшена по сравнению с площадью поперечного сечения первой части (15) удлиненного корпуса (12).
2. Генерирующее аэрозоль устройство (10) по п.1, в котором длина удлиненного корпуса (12) и максимальная площадь поперечного сечения удлиненного корпуса (12) определяют объем для размещения капсулы (20).
3. Генерирующее аэрозоль устройство (10) по п.2, в котором размещенная капсула (20) полностью находится внутри указанного объема.
4. Генерирующее аэрозоль устройство (10) по любому из предшествующих пунктов, в котором полость (11) и капсула (20) выполнены так, что, когда капсула (20) находится в полости (11), капсула (20) лежит вдоль удлиненной стороны удлиненного корпуса (12) и не выходит за пределы первого и второго концов (13, 14).
5. Генерирующее аэрозоль устройство (10) по любому из предшествующих пунктов, в котором поперечное сечение первой части (15) является круглой или эллиптической.
6. Генерирующее аэрозоль устройство (10) по любому из предшествующих пунктов, в котором поперечное сечение второй части (16) с уменьшенной площадью является полукруглой или полуэллиптической.
7. Генерирующее аэрозоль устройство (10) по любому из предшествующих пунктов, дополнительно содержащее источник энергии и средство управления нагревателем для выборочной подачи энергии от источника энергии к нагревательному блоку; при этом, когда к нагревателю подаются энергия и генерирующее аэрозоль вещество, то генерируется аэрозоль, который может быть отведен через мундштук (19).
8. Генерирующее аэрозоль устройство (10) по п.7, в котором источник энергии занимает часть первой части (15) удлиненного корпуса (12).
9. Генерирующее аэрозоль устройство (10) по п.7 или 8, дополнительно содержащее указанный нагревательный блок.
10. Генерирующее аэрозоль устройство (10) по любому из предшествующих пунктов, дополнительно содержащее удерживающее средство для удерживания капсулы (20) в полости (11) с возможностью высвобождения.
11. Генерирующее аэрозоль устройство (10) по п.10, дополнительно содержащее освобождающее средство (17) для высвобождения удерживающего средства, так что капсула (20) может быть извлечена из полости (11).
12. Генерирующее аэрозоль устройство (10) с капсулой (20) для использования с генерирующим аэрозоль устройством (10), причем капсула (20) содержит генерирующее аэрозоль вещество, а генерирующее аэрозоль устройство (10) содержит:

удлиненный корпус (12), имеющий первый конец (13) и второй конец (14) и содержащий первую часть (15), проходящую от второго конца (14) к первому концу (13), и вторую часть (16), проходящую от первого конца (13) до первой части (15); и

полость (11), выполненную с возможностью размещения капсулы (20), так что размещенная капсула (20) плотно прилегает к удлиненному корпусу (12);

при этом площадь поперечного сечения всей второй части (16) удлиненного корпуса (12) уменьшена по сравнению с площадью поперечного сечения первой части (15) удлиненного корпуса (12).

13. Генерирующее аэрозоль устройство (10) с капсулой (20) по п.12, в котором генерирующее аэрозоль устройство (10) и капсула (20), когда они размещены в полости (11), образуют узел, при этом узел имеет приблизительно цилиндрическую форму.

14. Генерирующее аэрозоль устройство (10) с капсулой (20) по п.13, в котором узел имеет круглое или эллиптическое поперечное сечение.

15. Генерирующее аэрозоль устройство (10) с капсулой (20) по любому из пп.12-14, в котором капсула (20) имеет приблизительно полумонокрилическую форму.

16. Генерирующее аэрозоль устройство (10) с капсулой (20) по любому из пп.12-15, в котором капсула (20) имеет внешний корпус, выполненный с возможностью удерживания генерирующего аэрозоль вещества, при этом внешний корпус дополнительно содержит выпускное отверстие, выполненное с возможностью взаимодействия с генерирующим аэрозоль устройством (10), когда капсула (20) находится в полости (11).

17. Генерирующее аэрозоль устройство (10) с капсулой (20) по любому из пп.12-16, в котором капсула (20) дополнительно содержит нагревательный блок; и

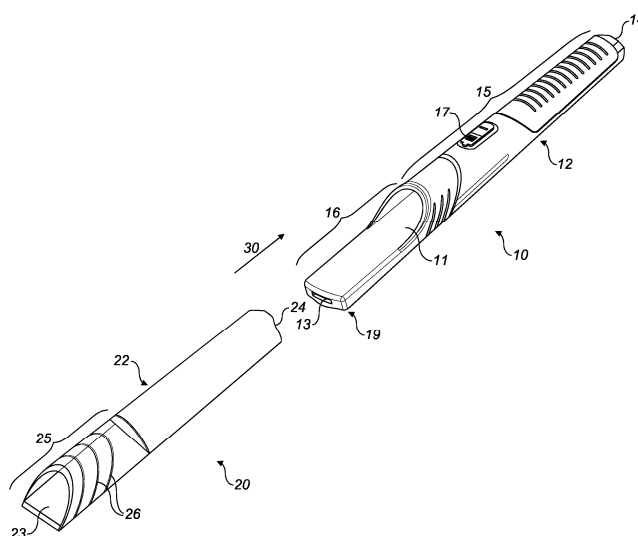
при этом генерирующее аэрозоль устройство (10) дополнительно содержит:

(i) источник энергии;

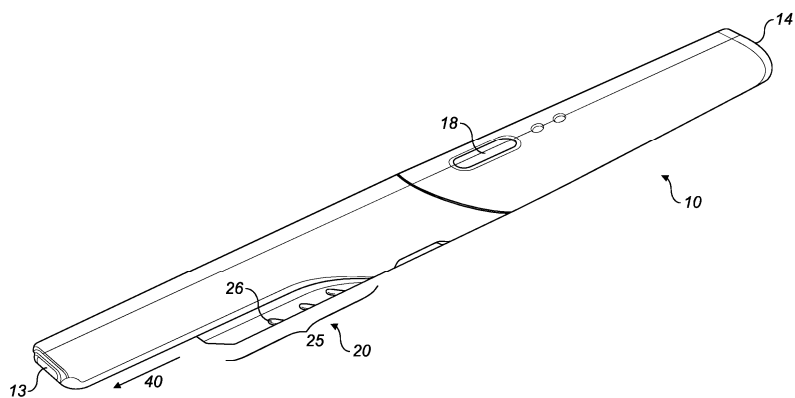
(ii) средство управления нагревателем для выборочной подачи энергии от источника энергии к нагревательному блоку; и

(iii) средство переноса вещества для контролируемого отведения генерирующего аэрозоль вещества в форме пара из капсулы (20);

при этом, когда энергия и генерирующее аэрозоль вещество подаются в нагревательный блок, генерируется аэрозоль, который может отводиться через мундштук (19).



Фиг. 1



Фиг. 2

