

(19)



**Евразийское  
патентное  
ведомство**

(11) **044249**

(13) **B1**

(12) **ОПИСАНИЕ ИЗОБРЕТЕНИЯ К ЕВРАЗИЙСКОМУ ПАТЕНТУ**

(45) Дата публикации и выдачи патента  
**2023.08.04**

(51) Int. Cl. *A61M 5/31* (2006.01)

(21) Номер заявки  
**202193340**

(22) Дата подачи заявки  
**2020.06.04**

---

(54) **УСТРОЙСТВО ДОСТАВКИ ЛЕКАРСТВЕННЫХ СРЕДСТВ ДЛЯ ТОЧНОЙ ДОСТАВКИ ДОЗЫ**

---

(31) **62/857,678; 62/860,481**

(56) WO-A1-2015033280

(32) **2019.06.05; 2019.06.12**

WO-A2-2016094387

(33) **US**

US-A1-2018250474

(43) **2022.04.01**

US-A1-2005182370

(86) **PCT/US2020/036200**

US-A1-2003032928

(87) **WO 2020/247686 2020.12.10**

(71)(73) Заявитель и патентовладелец:

**РИДЖЕНЕРОН  
ФАРМАСЬЮТИКАЛЗ, ИНК. (US)**

(72) Изобретатель:

**Улла Сибгат, Лэнгли Тревор, Халбиг  
Дэниел, Григас Брайан, Сингх  
Притхви, Дюмон Эндрю, Бекштайн  
Джастин, Нетт Дэвид, Одегард  
Джереми, Джиллум Таша, Эйнсуорт  
Райан (US)**

(74) Представитель:

**Медведев В.Н. (RU)**

---

(57) Раскрыты устройства и способы для доставки заданного объема лекарственного вещества или другого изделия, включающего в себя текучую среду. Иллюстративное устройство может включать в себя корпус, выполненный с возможностью принимать лекарственное вещество, и поршневой шток, расположенный, по меньшей мере, частично внутри корпуса для дистального перемещения стопора в корпусе. Устройство может включать в себя компонент, выполненный с возможностью регулировать дистальное перемещение поршневого штока на этапе приведения в действие и на последующем этапе доставки таким образом, чтобы устройство могло быть точно приведено в действие и могло точно распределять заданный объем лекарственного вещества.

---

**B1**

**044249**

**044249**

**B1**

### **Перекрестная ссылка на родственные заявки**

Заявка на данный патент испрашивает преимущество приоритета предварительной заявки на патент США № 62/857,678, поданной 5 июня 2019 г.; и предварительной заявки на патент США № 62/860,481, поданной 12 июня 2019 г.; каждая из которых полностью включена в это изобретение по ссылке.

### **Область техники**

Аспекты настоящего раскрытия относятся к устройствам и способам для приведения в действие или же конфигурирования устройства доставки дозы, например, шприца, для содействия точной доставке дозы. Более конкретно, варианты осуществления настоящего раскрытия относятся к устройствам и способам для заправки, хранения, транспортирования, и/или доставки точных доз лекарственного вещества или другого текучего вещества.

### **Введение**

Готовые лекарственные формы, включающие в себя текучие лекарственные вещества, могут быть доставлены пациентам многими способами, в том числе посредством инъекции. Во многих случаях, точность и погрешность объема жидкой готовой лекарственной формы являются критическими. Например, медицинские работники могут быть заинтересованы в обеспечении того, чтобы утвержденный или прописанный объем лекарственного вещества согласованно доставлялся каждому пациенту, нуждающемуся в этом лекарственном средстве. Дополнительно, передозировка или недостаточная дозировка лекарственного вещества у пациента, даже небольшая, может оказать нежелательное (или даже отрицательное) клиническое влияние на пациента. Кроме того, некоторые готовые лекарственные формы прописываются в малых объемах (например, меньше 100 мкл). При малых объемах, человеческая ошибка в подготовке и доставке точной дозы лекарственного вещества для инъекции может влиять на эффективность лекарственного средства в пациенте и последующее клиническое действие на пациента.

Дополнительные аспекты доставки текучего лекарственного средства могут усложнять достижение цели, состоящей в точной доставке дозы посредством инъекции. Например, для распределения правильной дозы лекарственного вещества из устройства (например, шприца), соответствующий точный объем этого вещества должен быть заправлен в устройство. Дополнительно, обработка, хранение, упаковка, и/или транспортирование заправленных устройств не должны приводить к непреднамеренному выталкиванию лекарственного вещества из устройств. Дополнительно, перед введением лекарственного вещества из устройства, устройство должно быть приведено в действие, например, для удаления пузырьков воздуха и избыточного лекарственного вещества изнутри иглы и цилиндра устройства. Неправильное приведение в действие устройства может приводить к выталкиванию слишком большого или слишком малого количества лекарственного вещества из устройства, что также может приводить к уменьшению дозы, доставляемой пациенту, или к инъекированию пузырьков воздуха из устройства в пациента.

Настоящее раскрытие также относится к потребностям, неудовлетворенным предшествующими публикациями: WO 2018/232408, опубликованной 20 декабря 2018 г.; WO 2018/224640, опубликованной 13 декабря 2018 г.; и WO 2018/224644, опубликованной 13 декабря 2018 г. Дополнительно, по меньшей мере некоторые варианты осуществления настоящего раскрытия включают в себя признаки, которые отличаются от признаков, раскрытых в публикации WO 2019/118588, опубликованной 20 июня 2019 г. Некоторые признаки включают в себя, например, поршневой шток, включающий в себя одно или несколько удлинений, продолжающихся дистально от срабатывающей части поршневого штока и имеющих крюкообразные или скобообразные части, принимаемые боковыми отверстиями фланцевого элемента. Поршневой шток может включать в себя шейку, имеющую три или более секций, каждая из которых имеет отличный от других профиль и/или форму поперечного сечения. Дополнительные признаки могут включать в себя, например, фланцевый элемент, включающий в себя буртик, имеющий одну или несколько внутренних канавок для приема крюкообразных или скобообразных частей одного или нескольких удлинений, что позволяет этим удлинениям изгибаться радиально наружу из сжатой конфигурации в расширенную конфигурацию. Фланцевый элемент может включать в себя отверстие, выполненное с возможностью принимать каждую из трех или более секций шейки на основе, например, вращательного расположения поршневого штока относительно фланцевого элемента.

Фланцевый элемент настоящего раскрытия может дополнительно включать в себя одно или несколько подвижных ребер и/или одну или несколько подвижных лапок для сцепления с корпусом шприца для соединения фланцевого элемента с корпусом шприца. Например, одно или несколько подвижных ребер могут быть расположены проксимально к краевому и боковому отверстию фланцевого элемента для приема верхнего фланца корпуса шприца. Подвижные ребра могут перемещаться, отклоняться, и/или деформироваться в ответ на прием верхнего фланца через боковое отверстие и могут быть выполнены с возможностью прикладывать дистально направленную силу к верхнему фланцу для прикрепления корпуса шприца к фланцевому элементу. В качестве дополнительного примера, одна или несколько подвижных лапок могут быть расположены дистально к краевому и боковому отверстию. Подвижные лапки могут перемещаться, отклоняться, и/или деформироваться в ответ на прием фланцевым элементом корпуса шприца и могут быть выполнены с возможностью прикладывать радиально направленную силу к корпусу шприца для прикрепления корпуса шприца к фланцевому элементу. Следует понимать, что варианты осуществления настоящего раскрытия включают в себя различные другие признаки, показанные

и описанные здесь, которые отличаются от признаков, раскрытых в публикации WO 2019/118588.

### **Сущность изобретения**

Здесь раскрыты устройства доставки лекарственных средств. В одном варианте осуществления настоящего раскрытия, устройство доставки лекарственных средств включает в себя корпус, поршневой шток, расположенный частично внутри корпуса, выступ, продолжающийся от поршневого штока, и блокирующий компонент на корпусе. Когда выступ находится в первом положении относительно блокирующего компонента, блокирующий компонент ограничивает дистальное перемещение поршневого штока первой остановочной точкой, и когда выступ находится во втором положении относительно блокирующего компонента, блокирующий компонент ограничивает дистальное перемещение поршневого штока второй остановочной точкой.

В некоторых аспектах настоящего раскрытия, устройство доставки лекарственных средств дополнительно включает в себя стопор, расположенный в корпусе. Дистальное перемещение поршневого штока дистально перемещает стопор и лекарственное вещество, расположенное в корпусе между стопором и дистальным концом корпуса. Дистальное перемещение поршневого штока до первой остановочной точки приводит в действие устройство доставки лекарственных средств, и дистальное перемещение поршневого штока до второй остановочной точки распределяет заданный объем лекарственного вещества из дистального конца устройства.

В некоторых аспектах настоящего раскрытия, перемещение выступа из первого положения во второе положение включает в себя кручение поршневого штока относительно блокирующего компонента. В некоторых аспектах настоящего раскрытия, устройство доставки лекарственных средств дополнительно включает в себя полость на проксимальной стороне блокирующего компонента, причем полость выполнена с возможностью принимать часть выступа. Когда выступ находится во втором положении относительно блокирующего компонента, выступ расположен проксимально от полости, так что дистальное перемещение поршневого штока перемещает выступ в полость.

В некоторых аспектах настоящего раскрытия, полость является первой полостью, и устройство доставки лекарственных средств дополнительно включает в себя вторую полость в проксимальной стороне от блокирующего компонента, причем вторая полость выполнена с возможностью принимать часть выступа. Первая и вторая полости расположены на противоположных сторонах центральной продольной оси устройства доставки лекарственных средств. В некоторых аспектах настоящего раскрытия, блокирующий компонент включает в себя фланец и соединен с проксимальной концевой частью корпуса, и поршневой шток проходит через отверстие в блокирующем компоненте. В некоторых аспектах настоящего раскрытия, устройство доставки лекарственных средств дополнительно включает в себя срабатывающую часть в проксимальной концевой части поршневого штока, и выступ продолжается от срабатывающей части.

В некоторых аспектах настоящего раскрытия, срабатывающая часть включает в себя по существу цилиндрическую форму, имеющую диаметр, больший ширины остальной части поршневого штока. Выступ продолжается от боковой поверхности по существу цилиндрической формы, и срабатывающая часть дополнительно включает в себя опору большого пальца на проксимальном конце срабатывающей части, и кольцо на внешней поверхности на боковой поверхности по существу цилиндрической формы. В некоторых аспектах настоящего раскрытия, устройство доставки лекарственных средств дополнительно включает в себя проксимальный буртик на блокирующем компоненте, и срабатывающая часть частично устанавливается внутри проксимального буртика.

В некоторых аспектах настоящего раскрытия, поршневой шток дополнительно включает в себя пару удлинений, выступающих дистально из срабатывающей части, и блокирующий компонент включает в себя пару отверстий. Часть каждого удлинения выполнена с возможностью приниматься одним из пары отверстий в первой остановочной точке. В некоторых аспектах настоящего раскрытия, блокирующий компонент включает в себя одно или несколько углублений, образованных вдоль нижней стенки блокирующего компонента. Часть каждого удлинения выполнена с возможностью приниматься одним или несколькими углублениями после дистального перемещения поршневого штока относительно блокирующего компонента для обеспечения возможности дистального перемещения поршневого штока во вторую остановочную точку.

В некоторых аспектах настоящего раскрытия, блокирующий компонент включает в себя пару внутренних канавок, образованных вдоль боковой стенки блокирующего компонента. Часть каждого удлинения выполнена с возможностью приниматься по меньшей мере одной из пары внутренних канавок после вращения поршневого штока относительно блокирующего компонента для расширения удлинений радиально наружу из сжатого состояния в ослабленное состояние. В некоторых аспектах настоящего раскрытия, выступ является первым выступом, и устройство доставки лекарственных средств дополнительно включает в себя второй выступ, продолжающийся от поршневого штока в направлении, противоположном первому выступу. В некоторых аспектах настоящего раскрытия, блокирующий компонент скользят соединен с корпусом и включает в себя пару внутренних ребер, которые выполнены с возможностью сцепляться с верхним фланцем корпуса, когда корпус скользят соединен с блокирующим компонентом. Пара внутренних ребер выполнена с возможностью прикладывать дистально направленную силу к

верхнему фланцу.

В некоторых аспектах настоящего раскрытия, блокирующий компонент скользяще соединен с корпусом и включает в себя пару подвижных лапок, которые выполнены с возможностью сцепляться с рукавом корпуса, когда корпус скользяще соединено с блокирующим компонентом. Пара подвижных лапок является попеременно отклоняемой после приема рукава в блокирующем компоненте и выполнена с возможностью прикладывать радиально направленную силу к рукаву. В некоторых аспектах настоящего раскрытия, блокирующий компонент дополнительно включает в себя пару пальцевых фланцев. Каждый из пальцевых фланцев включает в себя текстурированную поверхность, имеющую заданную структуру, которая увеличивает захват блокирующего компонента.

Согласно другому варианту осуществления настоящего изобретения, устройство доставки лекарственных средств включает в себя корпус, поршневой шток, имеющий дистальный конец, соединенный со стопором внутри корпуса, и проксимальный конец, включающий в себя срабатывающую часть с опорой большого пальца, множество выступов, продолжающихся от срабатывающей части, и блокирующий компонент, расположенный на корпусе, причем блокирующий компонент включает в себя проксимальный буртик. Когда выступы и блокирующий компонент находятся в первой конфигурации, блокирующий компонент ограничивает дистальное перемещение поршневого штока первой остановочной точкой, и когда выступы и блокирующий компонент находятся во второй конфигурации, блокирующий компонент ограничивает дистальное перемещение поршневого штока второй остановочной точкой. Проксимальный буртик выполнен с возможностью принимать выступы после дистального перемещения поршневого штока, когда выступы находятся во второй конфигурации.

В некоторых аспектах настоящего раскрытия, выступы и блокирующий компонент подвижны из первой конфигурации во вторую конфигурацию посредством вращения срабатывающей части вокруг продольной оси относительно блокирующего компонента. В некоторых аспектах настоящего раскрытия, разница между первой остановочной точкой и второй остановочной точкой эквивалентна расстоянию, которое стопор должен пройти для выталкивания заданного объема готовой лекарственной формы из дистального конца корпуса. В некоторых аспектах настоящего раскрытия, множество выступов включает в себя два выступа, расположенные симметрично относительно срабатывающей части. В некоторых аспектах настоящего раскрытия, блокирующий компонент дополнительно включает в себя пару пальцевых фланцев. В некоторых аспектах настоящего раскрытия, устройство доставки лекарственных средств является предварительно заполненным шприцем.

В некоторых аспектах настоящего раскрытия, устройство доставки лекарственных средств может переходить: (a) из предэксплуатационного состояния в состояние приведения в действие посредством продольного перемещения поршневого штока до тех пор, пока поршневой шток не достигнет первой остановочной точки; (b) из состояния приведения в действие в состояние доставки посредством вращения поршневого штока относительно блокирующего компонента до тех пор, пока выступы и блокирующий компонент не будут находиться во второй конфигурации; и (c) из состояния доставки в использованное состояние посредством продольного перемещения поршневого штока до тех пор, пока поршень не достигнет второй остановочной точки. В некоторых аспектах настоящего раскрытия, поршневой шток включает в себя шейку, расположенную дистально от срабатывающей части, и шейка сопрягается с отверстием в блокирующем компоненте для предотвращения проксимального перемещения поршневого штока. В некоторых аспектах настоящего раскрытия, шейка дополнительно сопрягается с отверстием в блокирующем компоненте для предотвращения перемещения устройства доставки лекарственных средств из состояния доставки в состояние приведения в действие.

В дополнительном варианте осуществления настоящего раскрытия, устройство доставки лекарственных средств включает в себя корпус, поршневой шток, включающий в себя: дистальную часть, соединенную со стопором внутри корпуса; проксимальный конец, включающий в себя по существу цилиндрическую срабатывающую часть, расположенную снаружи корпуса; и два выступа, продолжающиеся от противоположных сторон срабатывающей части в симметричной конфигурации. Устройство доставки лекарственных средств дополнительно включает в себя блокирующий компонент, соединенный с корпусом, причем блокирующий компонент включает в себя буртик, выполненный с возможностью принимать дистальную часть срабатывающей части, и две полости в буртике, имеющие проксимально обращенные отверстия. Каждая полость выполнена с возможностью принимать дистальную часть одного из двух выступов. Поршневой шток является продольно подвижным и вращаемым вокруг продольной оси относительно блокирующего компонента. Когда устройство доставки лекарственных средств находится в предэксплуатационном состоянии, выступы и отверстия полостей не выровнены продольно, и когда устройство доставки лекарственных средств находится в состоянии доставки, выступы и отверстия полостей продольно выровнены. В некоторых аспектах настоящего раскрытия, блокирующий компонент дополнительно включает в себя пальцевый фланец, и устройство доставки лекарственных средств дополнительно содержит ребристую поверхность на боковой поверхности срабатывающей части.

В дополнительном варианте осуществления настоящего раскрытия, раскрыт способ распределения вещества из устройства доставки лекарственных средств, имеющего поршневой шток и корпус. Способ включает в себя этапы, на которых продвигают поршневой шток на заданное расстояние в корпус до тех

пор, пока продвижению поршневого штока не будет сопротивляться ограничитель, вращают поршневой шток вокруг продольной оси, и приводят в действие поршневой шток для распределения заданного объема вещества.

В некоторых аспектах настоящего раскрытия, этапы продвижения поршневого штока и приведения в действие поршневого штока включают в себя этап, на котором вдавливают срабатывающую часть поршневого штока. В некоторых аспектах настоящего раскрытия, поршневой шток включает в себя выступ, ограничитель включает в себя блокирующий компонент, соединенный с корпусом, и блокирующий компонент примыкает к выступу для сопротивления продвижению поршневого штока.

В некоторых аспектах настоящего раскрытия, этап вращения поршневого штока включает в себя этап, на котором крутят срабатывающую часть поршневого штока относительно блокирующего компонента поршневого штока до тех пор, пока выступ на поршневом штоке не станет продольно выровненным с полостью в блокирующем компоненте. В некоторых аспектах настоящего раскрытия, этап приведения в действие поршневого штока включает в себя этап, на котором вдавливают срабатывающую часть поршневого штока для продвижения выступа в полость.

В некоторых аспектах настоящего раскрытия, способ дополнительно включает в себя этап, на котором продвигают выступ в полость до тех пор, пока выступ не будет примыкать к дистальной стороне полости, и заданный объем вещества распределится, когда выступ будет примыкать к дистальной стороне полости.

В дополнительном варианте осуществления настоящего раскрытия, устройство доставки лекарственных средств включает в себя корпус, стопор, расположенный внутри корпуса, и рукав, имеющий проксимальный конец и дистальный конец. Дистальный конец расположен внутри корпуса проксимально от стопора. Устройство включает в себя поршневой шток, расположенный по меньшей мере частично внутри рукава. Когда стопор находится в положении готовности, дистальное продвижение одного из (а) только рукава, (b) только поршневого штока, или (с) как рукава, так и поршневого штока вместе, относительно корпуса продвигает стопор в положение приведения в действие. Когда стопор находится в положении приведения в действие, дистальное продвижение другого из (а) только рукава, (b) только поршневого штока, или (с) как рукава, так и поршневого штока вместе, относительно корпуса продвигает стопор в положение окончания дозы.

В некоторых аспектах настоящего раскрытия, устройство доставки лекарственных средств дополнительно включает в себя съемный блокирующий компонент, расположенный между проксимальной частью рукава и проксимальным концом корпуса. Блокирующий компонент препятствует дистальному продвижению рукава относительно корпуса. Дистальное продвижение рукава относительно корпуса после удаления блокирующего компонента продвигает стопор в положение приведения в действие. Блокирующий компонент является скобой, съемно закрепленной вокруг по меньшей мере части рукава.

В некоторых аспектах настоящего раскрытия, устройство доставки лекарственных средств дополнительно включает в себя съемный запирающий компонент, который соединяет поршневой шток с рукавом. Дистальное продвижение как рукава, так и поршневого штока вместе относительно корпуса продвигает стопор в положение приведения в действие. Дистальное продвижение только поршневого штока относительно корпуса после удаления запирающего компонента продвигает стопор в положение окончания дозы. В положении окончания дозы, проксимальный конец поршневого штока примыкает к дистальному концу рукава, так что предотвращается любое дальнейшее дистальное продвижение поршневого штока относительно корпуса. Съемный запирающий компонент включает в себя один из штифта, лапки, или стержня.

В некоторых аспектах настоящего раскрытия, устройство доставки лекарственных средств дополнительно включает в себя выступ, расположенный на поршневом штоке, и внутренний выступ, расположенный на внутренней стенке рукава дистально к выступу поршневого штока. Дистальное продвижение только поршневого штока относительно корпуса продвигает стопор в положение приведения в действие и заставляет выступ поршневого штока контактировать с внутренним выступом рукава. Дистальное продвижение как поршневого штока, так и рукава относительно корпуса, после контакта выступа поршневого штока с внутренним выступом рукава, продвигает стопор в положение окончания дозы.

В некоторых аспектах настоящего раскрытия, обеспечен сжимаемый выступ на поршневом штоке и отверстие, расположенное на внутренней стенке рукава, проксимально от выступа на поршневом штоке. Дистальное продвижение только поршневого штока относительно корпуса продвигает стопор в положение приведения в действие. Проксимальное извлечение поршневого штока до тех пор, пока сжимаемый выступ поршневого штока не войдет в отверстие рукава, соединяет рукав с поршневым штоком. Дистальное продвижение как поршневого штока, так и рукава, соединенных вместе, относительно корпуса продвигает стопор в положение окончания дозы. В некоторых аспектах настоящего раскрытия, когда рукав соединен с поршневым штоком, общая длина соединенных рукава и поршневого штока вдоль проксимально-дистальной оси больше длины поршневого штока самого по себе.

В некоторых аспектах настоящего раскрытия, рукав включает в себя пальцевый фланец. В некоторых аспектах настоящего раскрытия, устройство доставки лекарственных средств дополнительно включает в себя ограничитель, расположенный на проксимальном конце корпуса. Ограничитель выполнен с

возможностью блокировать дистальное продвижение рукава или поршневого штока, когда стопор находится в положении окончания.

В дополнительных вариантах осуществления настоящего раскрытия, устройство доставки лекарственных средств включает в себя корпус и поршневой шток, имеющий дистальную часть, расположенную внутри корпуса, и проксимальную часть, расположенную снаружи проксимального конца корпуса. Проксимальная часть имеет ширину, большую ширины дистальной части. Устройство дополнительно включает в себя препятствие, которое в препятствующем положении относительно поршневого штока предотвращает дистальное продвижение поршневого штока из положения приведения в действие в положение окончания дозы. Перемещение препятствия из препятствующего положения обеспечивает возможность дистального продвижения поршневого штока в положение окончания дозы.

В некоторых аспектах настоящего раскрытия, устройство доставки лекарственных средств дополнительно включает в себя буртик, прикрепленный к проксимальной концевой части корпуса. Буртик окружает проксимальную часть поршневого штока. Устройство доставки лекарственных средств дополнительно включает в себя выступ буртика, продолжающийся радиально внутрь от буртика. Проксимальная часть поршневого штока включает в себя канал, в который выдается выступ буртика, причем канал включает в себя круговой путь и аксиальный путь окончания дозы. Препятствие содержит выступ буртика, который, при его расположении в круговом пути канала, предотвращает дистальное продвижение поршневого штока в положение окончания дозы. Перемещение препятствия из препятствующего положения содержит кручение поршневого штока вокруг продольной оси для выравнивания выступа буртика с аксиальным путем окончания дозы.

В некоторых аспектах настоящего раскрытия, канал дополнительно включает в себя аксиальный путь приведения в действие, смещенный от аксиального пути окончания дозы и соединенный с аксиальным путем окончания дозы круговым путем. Дистальное перемещение поршневого штока таким образом, чтобы выступ буртика перемещался по аксиальному пути приведения в действие, продвигает поршневой шток в положение приведения в действие. В некоторых аспектах настоящего раскрытия, буртик дополнительно содержит пальцевый фланец.

В некоторых аспектах настоящего раскрытия, проксимальная часть поршневого штока включает в себя выступ, продолжающийся радиально наружу. Устройство доставки лекарственных средств дополнительно включает в себя вращаемый выравнивающий компонент, расположенный между проксимальной частью поршневого штока и корпусом. Выравнивающий компонент включает в себя канал, причем канал выполнен с возможностью размещать выступ поршневого штока. Препятствие содержит стенку канала, которая блокирует дистальный аксиальный путь выступа поршневого штока, когда поршневой шток находится в положении приведения в действие. Перемещение препятствия из препятствующего положения содержит вращение выравнивающего компонента для удаления стенки канала с дистального аксиального пути выступа поршневого штока.

В некоторых аспектах настоящего раскрытия, устройство доставки лекарственных средств дополнительно включает в себя пальцевый фланец, соединенный с проксимальной концевой частью корпуса. Вращаемый выравнивающий компонент расположен между пальцевым фланцем и проксимальной частью поршневого штока. В некоторых аспектах настоящего раскрытия, устройство доставки лекарственных средств дополнительно включает в себя фланцевый элемент, расположенный на проксимальном конце корпуса. Препятствие включает в себя съемный колпачок, который, при нахождении в препятствующем положении относительно поршневого штока, расположен частично между проксимальной частью поршневого штока и фланцевым элементом. В некоторых аспектах настоящего раскрытия, удаление колпачка позволяет продвигать проксимальную часть поршневого штока в положение окончания дозы. В положении окончания дозы, проксимальная часть поршневого штока контактирует с фланцевым элементом. В некоторых аспектах настоящего раскрытия, съемный колпачок покрывает проксимальную часть поршневого штока при нахождении в препятствующем положении.

В некоторых аспектах настоящего раскрытия, устройство доставки лекарственных средств дополнительно включает в себя буртик, расположенный между проксимальным концом корпуса и проксимальной частью поршневого штока. Буртик определяет отверстие, выполненное с возможностью размещать проксимальную часть поршневого штока после дистального продвижения поршневого штока за пределы положения приведения в действие. Препятствие содержит лапку, выступающую радиально наружу от проксимальной части поршневого штока, причем лапка предотвращает установление проксимальной части поршневого штока в отверстие буртика. Глубина отверстия буртика совпадает с расстоянием, на которое поршневой шток должен переместиться для дистального продвижения в положение окончания дозы.

В некоторых аспектах настоящего раскрытия, перемещение препятствия из препятствующего положения содержит либо удаление лапки, либо сжатие лапки в сторону проксимальной части поршневого штока. В некоторых аспектах настоящего раскрытия, лапка является первой лапкой, и причем препятствие дополнительно содержит вторую лапку, выступающую радиально наружу из проксимальной части поршневого штока в направлении, противоположном направлению, в котором выдается первая лапка. В некоторых аспектах настоящего раскрытия, препятствие содержит лапку, которая, при нахождении в

препятствующем положении, расположена между корпусом и проксимальной частью поршневого штока. Поршневой шток включает в себя геометрию, расположенную проксимально от лапки, и эта геометрия не может продвигаться дистально за лапку, когда лапка находится в препятствующем положении.

В некоторых аспектах настоящего раскрытия, перемещение препятствия содержит удаление лапки из устройства доставки лекарственных средств посредством вытаскивания лапки. В некоторых аспектах настоящего раскрытия, устройство доставки лекарственных средств дополнительно включает в себя фланцевый элемент, причем часть лапки расположена внутри полости фланцевого элемента. В некоторых аспектах настоящего раскрытия, перемещение препятствия содержит удаление лапки из устройства доставки лекарственных средств посредством разрушения лапки.

В некоторых аспектах настоящего раскрытия, препятствие включает в себя фланцевый элемент, который в препятствующем положении расположен проксимально от проксимального конца корпуса между проксимальной частью поршневого штока и корпусом и отделен от проксимального конца корпуса съемным блокирующим компонентом. Перемещение препятствия из препятствующего положения включает в себя удаление блокирующего компонента и сдвиг фланцевого элемента дистально по направлению к проксимальному концу корпуса.

В некоторых аспектах настоящего раскрытия, поршневой шток включает в себя выступ, продолжающийся радиально наружу. Препятствие включает в себя рычаг, имеющий конец, который в препятствующем положении расположен дистально от выступа и блокирует дистальное перемещение выступа и, таким образом, дистальное перемещение поршневого штока. Перемещение препятствия из препятствующего положения содержит приведение в действие рычага для удаления конца рычага из его местоположения дистально от выступа. В некоторых аспектах настоящего раскрытия, дистальное продвижение поршневого штока за пределы положения окончания дозы предотвращается контактом между проксимальной частью поршневого штока и частью фланцевого элемента, соединенной с корпусом.

В дополнительных вариантах осуществления настоящего раскрытия, устройство доставки лекарственных средств включает в себя корпус и рукав, прикрепленный к корпусу. Рукав включает в себя проксимальный конец, дистальный конец, и отверстие, расположенное в круговой стенке рукава. Устройство доставки лекарственных средств дополнительно включает в себя поршневой шток, проходящий через рукав, причем поршневой шток включает в себя дистальную концевую часть, расположенную внутри корпуса, и радиально продолжающийся выступ. Поршневой шток может быть дистально продвинут в корпус из положения готовности в положение приведения в действие. В положении приведения в действие, выступ поршневого штока расположен внутри отверстия, и дальнейшему дистальному продвижению поршневого штока сопротивляется контакт между выступом и стенкой отверстия. Давление может быть приложено к выступу для преодоления этого сопротивления для дальнейшего дистального продвижения поршневого штока.

В некоторых аспектах настоящего раскрытия, отверстие в рукаве является вторым отверстием, и рукав дополнительно включает в себя первое отверстие, расположенное в круговой стенке рукава проксимально от второго отверстия, и третье отверстие, расположенное в круговой стенке рукава дистально от второго отверстия. В положении готовности, выступ поршневого штока расположен в первом отверстии, и дальнейшему дистальному продвижению поршневого штока сопротивляется контакт между выступом и стенкой первого отверстия. После дальнейшего дистального продвижения поршневого штока за положение приведения в действие, выступ поршневого штока располагается в третьем отверстии, и дальнейшее дистальное продвижение поршневого штока предотвращается.

В некоторых аспектах настоящего раскрытия, радиально продолжающийся выступ является первым выступом, и поршневой шток дополнительно включает в себя второй радиально продолжающийся выступ, противоположный первому выступу. Сжатие первого и второго выступов по направлению друг к другу при приложении аксиального давления в дистальном направлении к поршневому штоку преодолевает сопротивление дальнейшему дистальному продвижению поршневого штока. В некоторых аспектах настоящего раскрытия, проксимальный конец рукава включает в себя расширяющееся отверстие. Дистальное продвижение поршневого штока из положения готовности в положение приведения в действие включает в себя продвижение выступа в расширяющееся отверстие и через рукав, посредством чего выступ зажимается между внутренней частью рукава и поршневым штоком до тех пор, пока выступ не будет продолжаться в отверстие, расположенное в круговой стенке рукава. В некоторых аспектах настоящего раскрытия, выступ включает в себя дистально сужающийся профиль для помощи в дистальном продвижении поршневого штока.

В дополнительных вариантах осуществления настоящего раскрытия, устройство доставки лекарственных средств включает в себя корпус, поршневой шток, включающий в себя дистальную концевую часть, расположенную внутри корпуса, и вращаемый элемент, и рукав, прикрепленный к корпусу, причем рукав включает в себя проксимальное отверстие, в которое может быть продвинут поршневой шток. Вращение вращаемого элемента вызывает дистальное продвижение поршневого штока в положение приведения в действие. Когда поршневой шток находится в положении приведения в действие, дальнейшему вращению вращаемого элемента оказывается сопротивление.

В некоторых аспектах настоящего раскрытия, вращаемый элемент включает в себя кулачковый ры-

чаг. Когда поршневой шток находится в положении приведения в действие, поршневой шток может быть вдавлен в корпус для дистального продвижения поршневого штока в положение окончания дозы. В некоторых аспектах настоящего раскрытия, устройство доставки лекарственных средств дополнительно включает в себя буртик, расположенный на проксимальном конце корпуса, причем внутренняя часть буртика включает в себя проксимальную резьбовую часть, образующую проксимальный винтовой путь. Вращаемый элемент содержит проксимальную часть поршневого штока, включающую в себя выступ. Проксимальная часть поршневого штока может вращаться вокруг продольной оси, чтобы вызвать дистальное перемещение выступа вдоль проксимального винтового пути. Когда выступ достигает конца проксимальной резьбовой части буртика, поршневой шток находится в положении приведения в действие.

В некоторых аспектах настоящего раскрытия, когда поршневой шток находится в положении приведения в действие, поршневой шток может быть вдавлен аксиально в корпус для дистального продвижения поршневого штока в положение окончания дозы. В некоторых аспектах настоящего раскрытия, внутренняя часть буртика дополнительно включает в себя дистальную резьбовую часть. Резьба дистальной резьбовой части образует дистальный винтовой путь, смещенный от проксимального винтового пути или противоположный ему. Выравнивание выступа с дистальным винтовым путем помещает поршневой шток в положение приведения в действие. Вращение проксимальной части поршневого штока, чтобы заставить выступ перемещаться дистально вдоль дистального винтового пути, вызывает дистальное продвижение поршневого штока в положение окончания дозы.

В дополнительных вариантах осуществления настоящего раскрытия, устройство доставки лекарственных средств включает в себя корпус, стопор, расположенный внутри корпуса, и первый поршневой шток, имеющий первую проксимальную концевую часть и первую дистальную концевую часть, более узкую, чем первая проксимальная концевая часть. Первая дистальная концевая часть имеет первую длину. Устройство доставки лекарственных средств дополнительно включает в себя второй поршневой шток, имеющий вторую проксимальную концевую часть и вторую дистальную концевую часть, более узкую, чем проксимальная концевая часть. Вторая дистальная концевая часть имеет вторую длину. Устройство доставки лекарственных средств дополнительно включает в себя пальцевый фланец, прикрепленный к проксимальной концевой части корпуса. Пальцевый фланец имеет сквозное отверстие, выровненное с проксимальным отверстием корпуса. Сквозное отверстие выполнено с возможностью размещать каждую из первой и второй дистальных концевых частей без размещения либо первой, либо второй проксимальных концевых частей. Продвижение первой дистальной концевой части через сквозное отверстие до тех пор, пока первая проксимальная концевая часть не будет примыкать к пальцевому фланцу, толкает стопор дистально в положение приведения в действие. Продвижение второй дистальной концевой части через сквозное отверстие до тех пор, пока вторая проксимальная концевая часть не будет примыкать к пальцевому фланцу, толкает стопор дистально в положение окончания дозы.

В дополнительных вариантах осуществления настоящего раскрытия, способ сборки устройства доставки лекарственных средств включает в себя этапы, на которых соединяют корпус с блокирующим компонентом, причем блокирующий компонент является фланцевым элементом, и соединяют поршневой шток с блокирующим компонентом таким образом, чтобы поршневой шток был расположен частично внутри корпуса в предварительно собранном состоянии, и предотвращалось его проксимальное перемещение относительно блокирующего компонента. В предварительно собранном состоянии, поршневой шток выполнен с возможностью перемещаться дистально относительно блокирующего компонента в первую остановочную точку с выступом поршневого штока, сцепляющимся с блокирующим компонентом, что вызывает выталкивание заправочной дозы медикамента из корпуса. Когда выступ сцепляется с блокирующим компонентом, блокирующий компонент выполнен с возможностью ограничивать дистальное перемещение поршневого штока первой остановочной точкой. Поршневой шток дополнительно выполнен с возможностью, в то время как поршневой шток находится в первой остановочной точке, вращаться относительно блокирующего компонента для отцепления выступа от блокирующего компонента и перемещаться дистально относительно блокирующего компонента во вторую остановочную точку с выступом, сцепляющимся с блокирующим компонентом, что вызывает выталкивание доставочной дозы медикамента из корпуса.

В некоторых аспектах настоящего раскрытия, способ дополнительно включает в себя этап, на котором вставляют верхний фланец корпуса в отверстие блокирующего компонента, заставляя лапку блокирующего компонента отклоняться радиально наружу, и заставляя ребро блокирующего компонента отклоняться проксимально. Лапка прикладывает к корпусу направленную радиально внутрь силу, и ребро прикладывает к верхнему фланцу дистальную силу для прикрепления корпуса к блокирующему компоненту. Способ дополнительно включает в себя этап, на котором вставляют удлинение поршневого штока в боковое отверстие блокирующего компонента для прикрепления поршневого штока к блокирующему компоненту в предварительно собранном состоянии. Поршневой шток выполнен с возможностью отклонять удлинение радиально внутрь в ответ на перемещение поршневого штока дистально относительно блокирующего компонента в первую остановочную точку, чтобы удлинение удалялось из бокового отверстия. Удлинение выполнено с возможностью перемещаться относительно внутренней части блоки-



рующего компонента, когда поршневой шток вращается относительно блокирующего компонента, для выравнивания выступа с прорезью блокирующего компонента. Удлинение изгибается радиально наружу внутри блокирующего компонента, когда выступ выравнивается с прорезью. Удлинение выполнено с возможностью продолжаться в углубление вдоль внутренней части блокирующего компонента, когда поршневой шток перемещается дистально во вторую остановочную точку.

#### **Краткое описание чертежей**

Прилагаемые чертежи, которые включены в это описание изобретения и образуют его часть, иллюстрируют различные иллюстративные варианты осуществления и, вместе с описанием, служат для объяснения принципов раскрытых вариантов осуществления. Чертежи показывают разные аспекты настоящего раскрытия, и, когда это целесообразно, ссылочные позиции, показывающие подобные структуры, компоненты, материалы, и/или элементы на разных фигурах, обозначены подобным образом. Понятно, что различные комбинации структур, компонентов, и/или элементов в различных вариантах осуществления, отличные от комбинаций, показанных конкретно, предполагаются и находятся в пределах объема настоящего раскрытия.

Здесь описаны и проиллюстрированы многие варианты осуществления. Описанные устройства и способы не ограничены никакими отдельными аспектами и их вариантами осуществления, а также никакими комбинациями и/или перестановками таких аспектов и/или вариантов осуществления. Кроме того, каждый из аспектов описанных изобретений и/или их вариантов осуществления может быть использован сам по себе или в комбинации с одним или несколькими другими аспектами описанных изобретений и/или их вариантов осуществления. Для краткости, некоторые перестановки и комбинации не описаны и не проиллюстрированы здесь отдельно.

Фиг. 1A-1E показывают иллюстративное устройство доставки и его компоненты согласно некоторым вариантам осуществления настоящего раскрытия.

Фиг. 1F-2T показывают дополнительные аспекты и варианты осуществления иллюстративного устройства доставки фиг. 1A-1E.

Фиг. 3A и 3B показывают иллюстративный способ сборки устройства доставки, показанного на фиг. 1A-1E, согласно аспектам настоящего раскрытия.

Фиг. 3C-3F показывают иллюстративный способ сборки варианта осуществления устройства доставки, показанного на фиг. 1A-1E, согласно аспектам настоящего раскрытия.

Фиг. 4A-4F показывают иллюстративный способ использования устройства доставки, показанного на фиг. 1A-1E, согласно аспектам настоящего раскрытия.

Фиг. 4G-4J показывают иллюстративный способ использования варианта осуществления устройства доставки, показанного на фиг. 1A-1E, согласно аспектам настоящего раскрытия.

Фиг. 4K-4S показывают иллюстративные аспекты поршневых штоков для использования в вариантах осуществления устройства доставки, показанного на фиг. 1A-1E.

Фиг. 4T-4X показывают виды иллюстративной шейной части поршневого штока и отверстие фланцевого элемента в варианте осуществления устройства доставки, показанного на фиг. 1A-1E.

Фиг. 4Y-4Z показывают иллюстративные аспекты поршневых штоков для использования в вариантах осуществления устройства доставки, показанного на фиг. 1A-1E.

Фиг. 5A-5C показывают другое иллюстративное устройство доставки согласно дополнительным вариантам осуществления настоящего раскрытия.

Фиг. 6A-6E показывают дополнительное иллюстративное устройство доставки согласно дополнительным вариантам осуществления настоящего раскрытия.

Фиг. 7A-7F показывают иллюстративный способ использования устройства доставки, показанного на фиг. 6A-6E, согласно аспектам настоящего раскрытия.

Фиг. 8A-8E показывают дополнительное иллюстративное устройство доставки согласно вариантам осуществления настоящего раскрытия.

Фиг. 8F и 8G показывают блокирующий компонент устройства доставки, показанного на фиг. 8A-8E, согласно вариантам осуществления настоящего раскрытия.

Фиг. 9A-9E показывают иллюстративный способ использования устройства доставки, показанного на фиг. 8A-8E, согласно аспектам настоящего раскрытия.

Фиг. 10A-10C показывают иллюстративный способ сборки устройства доставки, показанного на фиг. 8A-8E, согласно аспектам настоящего раскрытия.

Фиг. 10D-10G показывают другой иллюстративный способ сборки варианта устройства доставки, показанного на фиг. 8A-8E, согласно аспектам настоящего раскрытия.

Фиг. 11A-11E показывают иллюстративный способ использования устройства доставки, показанного на фиг. 10D-10G, согласно аспектам настоящего раскрытия.

Фиг. 12A-12D показывают вид крупным планом аспектов иллюстративного способа, показанного на фиг. 11A-11E.

Фиг. 13A и 13B показывают дополнительное иллюстративное устройство доставки и способ сборки упомянутого устройства доставки согласно дополнительным вариантам осуществления настоящего раскрытия.

Фиг. 14А-14F показывают способ использования устройства доставки, показанного на фиг. 12А и 12В.

Фиг. 15А-15В, и 16А-16В показывают иллюстративные диски поршневых штоков согласно дополнительным вариантам осуществления настоящего раскрытия.

Фиг. 17 показывает иллюстративный поршневой шток и диск согласно дополнительным вариантам осуществления настоящего раскрытия.

Фиг. 18А и 18В показывает дополнительный иллюстративный поршневой шток и диск согласно дополнительным вариантам осуществления настоящего раскрытия.

Фиг. 19А и 19В показывают иллюстративный вращательный запирающий механизм согласно дополнительным вариантам осуществления настоящего раскрытия.

Фиг. 20 показывает иллюстративное защелкивающееся устройство поршневого штока согласно дополнительным вариантам осуществления настоящего раскрытия.

Фиг. 21 показывает иллюстративный поршневой шток с ударным устройством.

согласно дополнительным вариантам осуществления настоящего раскрытия.

Фиг. 22 показывает иллюстративные устройства визуальной обратной связи согласно некоторым вариантам осуществления настоящего раскрытия.

Фиг. 23А-23С показывают дополнительное иллюстративное устройство доставки согласно аспектам настоящего раскрытия.

Фиг. 24А-24Е показывают дополнительное иллюстративное устройство доставки и способ использования упомянутого устройства доставки согласно аспектам настоящего раскрытия.

Фиг. 25А-25Е показывают дополнительное иллюстративное устройство доставки и способ использования упомянутого устройства доставки согласно аспектам настоящего раскрытия.

Фиг. 26А-26G показывают дополнительные иллюстративные устройства доставки и способ использования одного такого устройства доставки согласно аспектам настоящего раскрытия.

Фиг. 27А-27Н показывают дополнительное иллюстративное устройство доставки и способ использования упомянутого устройства доставки согласно аспектам настоящего раскрытия.

Фиг. 28А-28Z показывают дополнительные иллюстративные устройства доставки и способы использования упомянутых устройств доставки согласно аспектам настоящего раскрытия.

Фиг. 29А-29С показывают дополнительное иллюстративное устройство доставки и способ использования упомянутого устройства доставки согласно аспектам настоящего раскрытия.

Фиг. 30-31 показывают дополнительное иллюстративное устройство доставки и способ использования упомянутого устройства доставки согласно аспектам настоящего раскрытия.

Фиг. 32-33 показывают дополнительное иллюстративное устройство доставки и способ использования упомянутого устройства доставки согласно аспектам настоящего раскрытия.

Фиг. 34-40С показывают дополнительное иллюстративное устройство доставки и способ использования упомянутого устройства доставки согласно аспектам настоящего раскрытия.

Фиг. 41А-41D показывают иллюстративные фланцевые элементы согласно дополнительным вариантам осуществления настоящего раскрытия.

Здесь описаны и проиллюстрированы многие варианты осуществления. Настоящее раскрытие не ограничено никакими отдельными аспектами и их вариантами осуществления, а также никакими комбинациями и/или перестановками таких аспектов и/или вариантов осуществления. Каждый из аспектов настоящего раскрытия и/или их вариантов осуществления может быть использован сам по себе или в комбинации с одним или несколькими другими аспектами настоящего раскрытия и/или их вариантов осуществления. Для краткости, многие из этих комбинаций и перестановок не описаны здесь отдельно.

#### **Подробное описание**

Варианты осуществления настоящего раскрытия могут быть использованы дополнительно к и/или в комбинации с аспектами международной заявки № РСТ/US2018/065192, поданной 12 декабря 2018 г., которая полностью включена в эту заявку по ссылке.

Предполагается, что используемые здесь термины "содержит", "содержащий", "включает в себя", "включающий в себя" или любые другие их варианты охватывают неисключительное включение, так что процесс, способ, изделие, или устройство, которое содержит перечень элементов, включает в себя не только эти элементы, но и может включать в себя другие элементы, не перечисленные явно или присутствующие такому процессу, способу, изделию, или устройству. Термин "иллюстративный" используется в смысле "примерный", а не в смысле "идеальный". Следует отметить, что вариант осуществления или реализацию, описанные здесь как "примерные" или "иллюстративные", не следует толковать как предпочтительные или выгодные, например, по сравнению с другими вариантами осуществления или реализациями; скорее предполагается, что они отражают или указывают, что вариант (варианты) осуществления является/являются одним "примером", а не "идеалом". Дополнительно, термины "первый", "второй", и т.п. здесь не означают какой-либо порядок, количество, или важность, а скорее используются для различения элемента, структуры, этапа или процесса от других. Кроме того, термины "один" и "некоторый" здесь не означают ограничение количества, а скорее означают наличие одного или нескольких упомянутых элементов. Дополнительно, термины "около", "приблизительно", "по существу" и т.п., используемые

при описании числового значения, означают отклонение +/-10% от этого значения, если не указано иное.

Варианты осуществления настоящего раскрытия могут быть использованы с содержащими текучую среду изделиями любого типа, такими как жидкие лекарственные вещества, жидкие плацебо, или другие жидкости, которые могут быть распределены в дозируемой форме. Используемый здесь термин "лекарственное вещество" может относиться к дозируемому веществу, включающему в себя активный ингредиент или ингредиенты, такие как, например, небольшие или большие молекулы, такие как болеутоляющие лекарственные средства, стероиды, или биопрепараты. Используемый здесь термин "биопрепарат" может относиться к большой молекуле (например, имеющей размер больше 15 кДа, больше 30 кДа, больше 50 кДа, больше 75 кДа, или больше 100 кДа), созданной в живой системе, такой как клетка. Биопрепараты могут включать в себя белки (например, антикорпуса), нуклеиновые кислоты, сложные сахара, и т.д. В отличие от небольших молекул, которые имеют четко определенные химические структуры, биопрепараты могут иметь очень сложные структуры, которые не могут быть легко оценены количественно лабораторными способами. Используемый здесь термин "готовая лекарственная форма" может относиться к некоторому объему лекарственного вещества, распределенному в первичный упаковочный компонент для упаковки, транспортирования, доставки, и/или введения пациенту.

Термин "первичный упаковочный компонент" относится к упаковочному компоненту для готовой лекарственной формы, такому как контейнер лекарственного средства, который спроектирован и изготовлен для нахождения в прямом физическом контакте с дозируемым лекарственным веществом (см., например, документ "Guidance for Industry on Container Closure Systems for Packaging Human Drugs and Biologics, U.S. Department of Health and Human Services, Food and Drug Administration, Center for Drug Evaluation and Research, and Center for Biologics Evaluation and Research" (Май 1999), который включен в эту заявку по ссылке). Примеры первичных упаковочных компонентов включают в себя предварительно заполняемые шприцы, шприцы Люэра, картриджи, и флаконы, изготовленные из стекла, пластика, других полимеров или сополимеров, и/или других материалов.

Используемые здесь термины "дистальный" и "дистально" относятся к местоположению (или части устройства), относительно более близкому к или находящемуся в направлении места доставки пациента, и термины "проксимальный" и "проксимально" относятся к местоположению (или части устройства), относительно более близкому к или находящемуся в направлении пользовательского конца, противоположного дистальному местоположению части устройства.

Используемый здесь термин "корпус" при использовании со ссылкой на часть устройства может относиться к компоненту устройства, пригодному для содержания некоторого объема лекарственного вещества. Корпус может включать в себя, например, цилиндр (такой как цилиндр шприца), трубку, баллон, или другую содержащую часть устройства. В некоторых вариантах осуществления, корпус может также включать в себя дистальную концевую часть, имеющую наконечник, иглу, место крепления иглы, и/или дистальный колпачок.

Варианты осуществления настоящего раскрытия могут быть использованы с изделиями, обычно имеющими малые объемы доз, такими как, например, глазные готовые лекарственные формы. В некоторых вариантах осуществления, устройства настоящего раскрытия могут быть использованы с готовыми лекарственными формами, включающими в себя большую молекулу, например, с молекулярным весом 30 кДа или больше. В некоторых вариантах осуществления, устройства настоящего раскрытия могут быть использованы с готовыми лекарственными формами, включающими в себя фрагмент большой молекулы. Например, в некоторых вариантах осуществления устройства настоящего раскрытия могут быть использованы с готовыми лекарственными формами, включающими в себя антигенсвязывающую молекулу. В некоторых аспектах, антигенсвязывающая молекула может быть антикорпусом или антигенсвязывающим фрагментом. В некоторых вариантах осуществления, устройства настоящего раскрытия могут быть пригодными для использования с готовыми лекарственными формами, включающими в себя ингредиенты, такие как, например, афлиберцепт, алирокумаб, абисипар пегол, бевацизумаб, бролуцизумаб, конберцепт, дупилумаб, эволокумаб, тоцилизумаб, цертолизумаб, абатацепт, ритуксимаб, инфликсимаб, ранибизумаб, сарилумаб, адалимумаб, анакинра, трастузумаб, пэгфилграстим, интерферон бета-1а, инсулин гларгин (рекомбинантный), эпоэтин альфа, дврбэпоэтин, филграстим, голимумаб, этанерцепт, антигенсвязывающие фрагменты любых вышеупомянутых веществ, или комбинации таких связывающих доменов, такие как биспецифическое антикорпус к VEGF или ангиопоэтин-2, и т.д.

В некоторых вариантах осуществления, устройства и аспекты настоящего раскрытия могут быть использованы с любыми видами лечения глазных болезней, в том числе для лечения пациентов с диабетической болезнью глаз, постинъекционным неинфекционным эндофтальмитом, неоваскулярной (влажной) возрастной макулярной дегенерацией (Age-related Macular Degeneration - AMD), макулярным отеком после окклюзии вены сетчатки (Retinal Vein Occlusion - RVO), диабетическим макулярным отеком (Diabetic Macular Edema - DME), и диабетической ретинопатией (Diabetic Retinopathy - DR). В частности, блокаторы VEGF и/или ANG-2 с большой молекулой и малой молекулой, такие как афлиберцепт, ранибизумаб, бевацизумаб, конберцепт, OPT-302, RTH258 (бролуцизумаб), абисипар пегол (пегилированный белок с анкириновым повтором (pegylated designed ankyrin repeating protein - DARPIn)), RG7716, или их фрагменты в любой концентрации. Интравитреальное (IVT) введение лекарственных препаратов может

быть эффективным лечением таких заболеваний глаз (например, макулярной дегенерации, окклюзии вены сетчатки, макулярного отека, ретинопатии и т.д.), однако, IVT-введение включает в себя различные задачи, такие как разработка готовой лекарственной формы, процедура введения и побочные эффекты. Например, обеспечение точной и правильной доставки малых объемов (10-100 мкл) требует точной конструкции компонентов контейнера. Соответственно, неточности в доставке дозы (например, передозировка или недостаточная дозировка) могут обеспечить нежелательные побочные эффекты или потерю эффективности, приводящие к непредсказуемым и переменным клиническим реакциям.

В некоторых вариантах осуществления, устройства и аспекты настоящего раскрытия могут обеспечить точную доставку дозы, обеспечивая при этом также систему укуповоривания контейнера для поддержания агента в стерильном, стабильном, и безопасном состоянии для увеличения заданного срока годности и эффективности агента. IVT-готовые лекарственные формы предлагаются, главным образом, в стеклянных флаконах, однако предварительно заполненные шприцы обеспечивают более удобное введение путем уменьшения числа этапов, необходимых для подготовки дозы. Предварительное размещение агента в устройствах настоящего раскрытия может минимизировать этапы, необходимые для подготовки дозы для доставки пациенту. Рассмотрение разработки изделий может фокусироваться на первичном охарактеризовании компонентов контейнера, совместимости материалов с композицией, стабильности композиции, определении объема заполнения, экстрагируемости/выщелачиваемости и конечной стерилизации.

Дополнительно, тщательный выбор вспомогательных компонентов, таких как устранимые шприцы и иглы, и подробная процедура введения, которая включает в себя инструкции по дозированию, могут обеспечить успешное введение препарата. Несмотря на значительные усилия по улучшению готовой лекарственной формы и процедур введения, были сообщения о проблемах, связанных с безопасностью для глаз, таких как эндофтальмит, повышенное внутриглазное давление и наличие "плавающего" силикона. Устройства и аспекты настоящего раскрытия могут обеспечить подробные процедуры введения (например, инструкции по приведению в действие, инструкции по дозированию и т.д.) для обеспечения успешного введения агента пациенту для минимизации таких проблем, связанных с безопасностью для глаз. В некоторых вариантах осуществления, устройства и аспекты настоящего раскрытия могут быть также использованы для косметических применений или медицинской дерматологии, например, для лечения или диагностики аллергических реакций.

В некоторых вариантах осуществления, устройства и аспекты настоящего раскрытия могут быть использованы для осуществления различных процедур глазных инъекций, таких как, например, внутриглазные виды лечения и хирургические вмешательства, включающие в себя интравитреальную инъекцию готовой лекарственной формы. Устройства и аспекты настоящего раскрытия могут быть использованы для распределения готовых лекарственных форм с переменной концентрацией белков и/или вязкостью, в том числе, например, готовых лекарственных форм, имеющих вязкость, изменяющуюся от около 1 сП до около 10 сП, от около 2 сП до около 9 сП, от около 3 сП до около 8 сП, от около 4 сП до около 7 сП, или от около 5 сП до около 6 сП. Готовые лекарственные формы, имеющие другие вязкости, также предполагаются. Обеспечение точной дозы устройством настоящего раскрытия может быть важным вследствие возможной изменчивости концентрации белков или вязкости готовой лекарственной формы, доставляемой пациенту. Устройства и аспекты настоящего раскрытия могут быть дополнительно использованы для распределения переменных объемов и/или количеств готовой лекарственной формы, например, объемов, изменяющихся от около 1 мкл до около 200 мкл, от около 10 мкл до около 190 мкл, от около 50 мкл до около 150 мкл, от около 75 мкл до около 125 мкл, от около 90 мкл до около 110 мкл, или около 100 мкл. Устройства настоящего раскрытия могут быть выполнены с возможностью требовать приложения минимальной силы, превышающей порог, для осуществления одной или нескольких процедур, таких как, например, приведение в действие устройства, доставка дозы, и т.п. Посредством требования приложения минимальной силы, устройства настоящего раскрытия могут способствовать контролю при введении согласованной дозы готовой лекарственной формы и способствовать безопасности путем минимизации непреднамеренного перемещения компонентов устройства, что потенциально уменьшает болевые ощущения, дискомфорт, и вред, наносимый пациенту.

Для некоторых препаратов, в частности, глазных или других готовых лекарственных форм, точность дозы может быть особенно важна. Однако, также предполагается, что варианты осуществления настоящего раскрытия могут быть применимы к любым другим жидким изделиям или к любому другому контексту, для которого предпочтительны точные способы установления и введения гарантированно точной дозы или объема доставки.

В некоторых вариантах осуществления, устройства согласно настоящему раскрытию могут быть изготовлены, упакованы, заполнены, и/или иным образом подготовлены согласно процессам, соответствующим изделиям (например, готовым лекарственным формам), часть которых они могут быть. Например, в некоторых вариантах осуществления устройства согласно настоящему раскрытию могут быть стерилизованы либо до, либо после их заполнения и/или упаковки. Например, в некоторых вариантах осуществления устройства согласно настоящему раскрытию могут быть заполнены и упакованы, например, в блистерную упаковку и/или могут быть окончательно стерилизованы с использованием любого при-

годного способа предшествующего уровня техники. Например, устройства согласно настоящему раскрытию могут быть окончательно стерилизованы с использованием способа химической стерилизации, такого как способ, включающий в себя оксид этилена или пероксид водорода (например, испаренный пероксид водорода). В некоторых вариантах осуществления, устройства согласно настоящему раскрытию могут быть окончательно стерилизованы с использованием способов, описанных, например, в международной заявке №PCT/US2018/021013, поданной 6 марта 2018 г., которая полностью включена в эту заявку по ссылке.

Устройства доставки дозы, доступные на рынке, такие как предварительно заполненные шприцы или шприцы для использования с флаконами, не могут необходимым образом помочь в точной заправке требуемого объема вещества, приведении в действие устройств, выталкивании избыточного объема лекарственного вещества из устройств, и/или удалении пузырьков воздуха из устройств. В устройствах доставки дозы, содержащих малый объем лекарственного вещества, в частности, (например, около 500 мкл или меньше, около 300 мкл или меньше, около 250 мкл или меньше, около 200 мкл или меньше, около 150 мкл или меньше, около 100 мкл или меньше, около 50 мкл или меньше, около 25 мкл или меньше, например, между около 25 мкл и около 50 мкл, между около 50 мкл и около 100 мкл, между около 25 мкл и около 100 мкл, между около 50 мкл и около 150 мкл, между около 100 мкл и около 250 мкл, между около 100 мкл и около 150 мкл, между около 150 мкл и около 250 мкл, между около 200 мкл и около 250 мкл, между около 200 мкл и около 500 мкл, или между около 250 мкл и около 500 мкл), может быть также трудно подтвердить наличие правильной дозы лекарственного вещества в устройстве невооруженным глазом. В настоящее время на рынке устройств доставки дозы и, конкретно, на рынке шприцев существует потребность в механизмах, которые позволяют пользователю точно регулировать доставку малого объема препарата из шприца (например, предварительно заполненного или заполняемого/перезаполняемого шприца), приводить в действие шприц, удалять пузырьки воздуха из шприца, и/или подтверждать или гарантировать то, что объем дозы в шприце является правильным. Варианты осуществления настоящего раскрытия могут помочь изготовителям, поставщикам готовых лекарственных форм, медицинским работникам, и/или пациентам в точном изготовлении, заполнении, или же подготовке устройства введения дозы, приведении в действие устройства, удалении пузырьков воздуха из устройства, подтверждении дозы, и/или введении дозы из устройства пациенту. Кроме того, варианты осуществления настоящего раскрытия могут помочь в предотвращении или смягчении последствий ошибок или отклонений при изготовлении или использовании устройств, таких как ошибки или отклонения в размещении дозировочных линий на устройствах, отклонения в геометрии устройств (например, отклонения в геометрии шейки шприца), отклонения в допусках на изготовление компонентов, и/или отклонения или ошибки в установлении дозировочной линии перед доставкой препарата.

В некоторых примерах, варианты осуществления настоящего раскрытия могут особенно помогать лицам, которые могут иметь затруднения с точным и правильным установлением доз. Например, варианты осуществления настоящего раскрытия могут помогать пожилым людям, детям младшего возраста, или людям с физическими или психическими расстройствами в установлении точных доз.

Здесь описаны различные варианты осуществления устройств доставки дозы, в частности, шприцев. В некоторых примерах, варианты осуществления или аспекты вариантов осуществления, раскрытые здесь, могут быть использованы вместе с существующими частями тел шприцев для модификации имеющихся в наличии изделий, что может уменьшить время на разработку и изготовление устройств доставки дозы. В других примерах, варианты осуществления или аспекты вариантов осуществления, раскрытые здесь, могут быть включены в устройства во время их изготовления. Шприцы, описанные здесь, могут быть предварительно заполненными или могут быть заполняемыми/перезаполняемыми.

Варианты осуществления настоящего раскрытия могут включать в себя шприцы, имеющие вращающиеся части, резьбовые части, пружины, шестерни, фиксаторы, каналы, канавки, и т.п., которые могут позволять пользователю точно контролировать перемещение приводящих в действие элементов и элементов для доставки дозы, таких как, например, поршни или стопоры. Такие части могут быть предназначены для уменьшения количества человеческих ошибок и/или увеличения точности.

В некоторых вариантах осуществления, устройства визуализации, такие как лупы, могут быть обеспечены с, прикреплены к, или же расположены на устройствах доставки, чтобы помочь увеличить видимость измерительных меток дозы на устройствах. Предполагается, что аспекты одного варианта осуществления (такие как рукава, каналы, блокирующие компоненты, выступы, фиксаторы, резьбовые части, захваты, визуальные, тактильные, или слышимые указатели, и т.д.) могут быть объединены с аспектами одного или нескольких других вариантов осуществления для создания различных комбинаций и перекомбинаций признаков в одном устройстве.

В некоторых вариантах осуществления, устройства согласно настоящему раскрытию могут быть показаны как включающие в себя один тип поршневого штока и поршня или как включающие в себя общее схематичное представление поршневого штока и поршня. Например, некоторые устройства согласно настоящему раскрытию могут быть показаны или описаны как включающие в себя, например, поршневой шток, имеющий оканчивающийся шариком конец, который сцепляется со стопором таким образом, что поршневой шток и стопор могут быть скреплены вместе. Предполагается, что множествен-

ные и/или разные конфигурации поршневых штоков и стопоров могут соответствовать каждому из вариантов осуществления, раскрытых здесь. Например, в некоторых случаях вышеупомянутый оканчивающийся шариком поршневой шток может быть использован с вариантами осуществления, раскрытыми здесь. В некоторых вариантах осуществления, поршневой шток может не прикрепляться к стопору, а вместо этого может быть расположен вблизи, рядом с, или вровень со стопором таким образом, чтобы давление от поршневого штока по направлению к стопору могло толкать стопор, но вытягивание, кручение, или другое перемещение поршневого штока не могло вызывать подобное вытягивание, кручение, или иное перемещение стопора. В качестве другого примера, в некоторых вариантах осуществления поршневой шток может быть прикреплен к стопору резьбой, зажимом, или клеем, или он может быть единым элементом со стопором (например, он может быть изготовлен в одной пресс-форме со стопором).

В некоторых вариантах осуществления, устройства согласно настоящему раскрытию могут включать в себя различные косметические признаки, соответствующие предполагаемым пользователям устройств. Например, устройства согласно настоящему раскрытию могут изготавливаться и продаваться для использования пациентами детского возраста, пожилыми пациентами, или пациентами с ограниченными возможностями. В таких случаях, устройства согласно настоящему раскрытию могут включать в себя дружелюбную для ребенка расцветку, изображения из комиксов, или другие косметические признаки, привлекательные для детей, или высококонтрастную расцветку, текстурированные поверхности, или другие признаки для облегчения идентификации и/или использования. В некоторых случаях, устройства согласно настоящему раскрытию могут включать в себя надписи, маркировку, или другие признаки, выполненные таким образом, чтобы они легко распознавались предполагаемыми пользователями. Например, надписи на педиатрическом устройстве или на устройстве для использования инвалидами или лицами с ограниченными возможностями или пожилыми людьми могут иметь увеличенную, более доступную маркировку, которая может легко распознаваться и читаться пользователем (пользователями) устройства. В некоторых вариантах осуществления, надписи или маркировка могут быть рельефными, отформованными, или выдавленными.

Со ссылкой теперь на фиг. 1A-1E, показаны виды устройства 1050 доставки и его составных частей. Устройство 1050 включает в себя корпус 1060 и блокирующий компонент в форме фланцевого элемента 1070 с проксимальным буртиком 1072, окружающим отверстие 1073 (показанное, например, на фиг. 3B-3E), через которое поршневой шток 1080 может проходить в корпус 1060. Поршневой шток 1080 включает в себя срабатывающую часть 1082, которая может приводиться в действие (например, толкаться или крутиться) для вращения поршневого штока 1080 или для перемещения поршневого штока 1080 продольно в корпус 1060. Срабатывающая часть 1082 может быть выполнена с возможностью устанавливаться (например, вставляться или же устанавливаться) внутри проксимального буртика 1072.

Устройство 1050 может быть, например, инъекционным устройством, таким как шприц, для распределения заданного объема дозируемого лекарственного вещества. В некоторых вариантах осуществления, устройство 1050 может быть предварительно заполненным шприцем. Например, пользователь может принимать собранное и упакованное устройство 1050, готовое для использования, с некоторым объемом дозируемого лекарственного вещества, уже расположенным между стопором 1062 в корпусе 1060 и выталкивающим концом 1064 корпуса 1060. В некоторых вариантах осуществления, пузырек воздуха (не показан) может быть также расположен между стопором 1062 и выталкивающим концом 1064. В дополнительных вариантах осуществления, устройство 1050 может быть заполняемым шприцем.

Корпус 1060 может быть любым пригодным корпусом, выполненным с возможностью удерживать и выталкивать заданный объем дозируемого лекарственного вещества. В некоторых вариантах осуществления, корпус 1060 может иметь, например, полую цилиндрическую часть. Корпус 1060 может быть выполнен с возможностью удерживать любой пригодный объем дозируемого лекарственного вещества для доставки, например, пациенту и (вместе с другими компонентами устройства 1050) выталкивать заданную часть удерживаемого объема через, например, выталкивающий конец 1064 на этапе приведения в действие и/или этапе доставки. В некоторых вариантах осуществления, корпус 1060 может быть выполнен с возможностью удерживать и (вместе с другими компонентами устройства 1050) выталкивать относительно малый объем дозируемого лекарственного вещества (например, меньше около 100 мкл, например, меньше около 80 мкл, меньше около 60 мкл, меньше около 40 мкл, меньше около 20 мкл, меньше около 10 мкл, около 95 мкл, около 90 мкл, около 85 мкл, около 80 мкл, около 75 мкл, около 70 мкл, около 65 мкл, около 60 мкл, около 55 мкл, около 50 мкл, около 45 мкл, около 40 мкл, около 35 мкл, около 30 мкл, около 25 мкл, около 20 мкл, около 15 мкл, около 10 мкл, или около 5 мкл). Устройство 1050, вместе с другими его компонентами, может быть дополнительно выполнено с возможностью минимизировать остаточный объем дозируемого лекарственного вещества, остающийся в корпусе 1060 после доставки заданного малого объема пациенту. В некоторых вариантах осуществления, корпус 1060 может быть предварительно заполненным (например, до окончания сборки, упаковки, стерилизации и/или поставки устройства 1050 пользователям). В некоторых вариантах осуществления, стопор 1062 может быть выполнен с возможностью удерживать заданный объем дозируемого лекарственного вещества внутри полости корпуса 1060.

Фланцевый элемент 1070 может иметь любой пригодный размер и/или форму для использования в качестве блокирующего компонента в устройстве 1050 доставки, для закрывания, частичного закрывания, покрытия, или частичного покрытия конца корпуса 1060, противоположного выталкивающему концу 1064, и/или для поддержания и удерживания поршневого штока 1080 на месте внутри корпуса 1060. В некоторых вариантах осуществления, фланцевый элемент 1070 может включать в себя дистальный буртик 1075, выполненный с возможностью сцепляться с корпусом 1060 и удерживать фланцевый элемент 1070 на месте относительно корпуса 1060. Например, дистальный буртик 1075 может включать в себя губу 1071, которая может скользить под или же относительно фланца 1061 корпуса для удерживания фланцевого элемента 1070 на месте (например, для скользящего соединения фланцевого элемента 1070 с корпусом 1060). В альтернативных вариантах осуществления, губа 1071 дистального буртика 1075 может быть изготовлена из гибкого или полугибкого материала, чтобы она могла защелкиваться на месте поверх фланца 1061 корпуса. В дополнительных вариантах осуществления, дистальный буртик 1075 или другая часть фланцевого элемента 1070 могут быть приклеены, отформованы, или же прикреплены к корпусу 1060, или могут сцепляться с корпусом 1060 посредством фрикционной посадки.

Фланцевый элемент 1070 может быть или может включать в себя блокирующий компонент; т.е., часть или весь фланцевый элемент 1070 может быть выполнен с возможностью контролировать перемещение поршневого штока 1080 посредством блокирования перемещения поршневого штока 1080, когда поршневой шток 1080 находится в некоторых конфигурациях относительно фланцевого элемента 1070. Например, фланцевый элемент 1070 может быть выполнен с возможностью контролировать вращательное и продольное перемещение поршневого штока 1080, например, посредством отверстия 1073 (см., например, фиг. 3В-3Е), которое дополняет размер или форму частей поршневого штока 1080 (например, шейки 1084 и срабатывающей части 1082, и/или других частей поршневого штока 1080, показанных на фиг. 3I и 3M). Как более подробно описано ниже, фланцевый элемент 1070 может быть образован из различных материалов, имеющих минимальную прочность и/или жесткость, которые могут обеспечить дополнительный контроль вращательного или продольного перемещения поршневого штока 1080. Например, фланцевый элемент 1070 может быть выполнен с возможностью сопротивляться проксимальному перемещению (или "вытягиванию назад") поршневого штока 1080 (например, для предотвращения разборки устройства 1050 посредством отведения поршневого штока 1080) вплоть до заданной силы по меньшей мере частично на основе состава материала фланцевого элемента 1070. Следует понимать, что фланцевый элемент 1070 может быть выполнен таким образом, чтобы приложение силы, превышающей заданную силу, могло вызывать разрушение одного или нескольких из фланцевого элемента 1070 и поршневого штока 1080, что делает устройство 1050 неработоспособным.

В качестве дополнительного примера, фланцевый элемент 1070 может быть выполнен с возможностью сопротивляться вращательному перемещению поршневого штока 1080 (например, для предотвращения непреднамеренного вращения) вплоть до заданной силы по меньшей мере частично на основе состава материала фланцевого элемента 1070. Дополнительно и/или альтернативно, фланцевый элемент 1070 может быть выполнен с возможностью сопротивляться дистальному перемещению поршневого штока 1080 для контроля скорости доставки дозы (например, для предотвращения непреднамеренной доставки) по меньшей мере частично на основе состава материала фланцевого элемента 1070. Различные другие компоненты устройства 1050, отличные от фланцевого элемента 1070, могут включать в себя состав материала, обеспечивающий фрикционное взаимодействие для предотвращения разборки устройства 1050, непреднамеренного вращения поршневого штока 1080, и/или непреднамеренной доставки дозы.

Проксимальный буртик 1072 фланцевого элемента 1070 может быть выполнен с возможностью принимать часть срабатывающей части 1082 поршневого штока 1080, блокируя при этом дистальное перемещение выступов 1086 поршневого штока 1080 за заданную точку, до тех пор, пока поршневой шток 1080 не будет повернут в конкретное положение. Как показано на фиг. 1А и 1В, буртик 1072 может быть цилиндрическим; в альтернативных вариантах осуществления, буртик 1072 может иметь любой пригодный размер или форму, сравнимые со срабатывающей частью 1082. Буртик 1072 может также включать в себя полости, например, прорези 1074, в которых могут быть приняты выступы 1086 поршневого штока 1080. Прорези 1074 могут иметь обращенные проксимально отверстия и могут иметь размер глубины, параллельный продольной оси устройства 1050. Число и конфигурация прорезей 1074 могут соответствовать числу и конфигурации выступов 1086 на поршневом штоке 1080. В некоторых вариантах осуществления, прорези 1074 могут быть расположены вокруг периметра буртика 1072 в радиально симметричной конфигурации. В дополнительных вариантах осуществления, буртик 1072 может включать в себя только одну прорезь 1074. Глубина прорезей 1074 может соответствовать расстоянию, на которое поршневой шток 1080 должен переместиться, чтобы толкнуть стопор 1062 по направлению к выталкивающему концу 1064 и распределить заданный объем дозируемого лекарственного вещества из корпуса 1060 через выталкивающий конец 1064. Предпочтительно, заданный объем дозируемого лекарственного вещества, который должен быть распределен из корпуса 1060, может контролироваться во время изготовления посредством, например, выбора конкретной глубины прорезей 1074. В некоторых вариантах осуществления, устройство 1050 может быть выполнено таким образом, чтобы нормальные отклонения при изготовлении других частей устройства 1050 (например, корпуса 1060 или поршневого штока 1080) не

могли вызывать отклонения в объеме дозируемого лекарственного вещества, который подлежит распределению из корпуса 1060. По существу, заданный объем может контролироваться посредством просто изменений в изготовлении фланцевого элемента 1070.

В некоторых вариантах осуществления, фланцевый элемент 1070 может включать в себя один или несколько фланцев 1076, которые могут быть выполнены с возможностью помогать пользователю в удерживании устройства 1050 и/или в выталкивании дозируемого лекарственного вещества из устройства 1050. В некоторых вариантах осуществления, показанных на фиг. 1А-1Е, фланцевый элемент 1070 может включать в себя два фланца 1076, противоположные друг другу и продолжающиеся перпендикулярно продольному размеру устройства 1050. В некоторых вариантах осуществления, фланцевый элемент 1070 может включать в себя другие расположения фланца или фланцев, например, четыре фланца, или один круговой фланец, продолжающийся радиально наружу от центральной продольной оси устройства 1050. В некоторых вариантах осуществления, фланцевый элемент 1070 может продолжаться радиально наружу от центральной продольной оси устройства 1050 дальше окружности корпуса 1060. В таких вариантах осуществления, фланцевый элемент 1070 может поддерживать устройство 1050, когда устройство 1050 размещается на поверхности, может предотвращать качение устройства 1050 на плоской поверхности, и/или может позволять легко захватывать устройство 1050. В других дополнительных вариантах осуществления, аспекты блокирующего компонента фланцевого элемента 1070 (например, буртик 1072) могут быть отдельными от фланцевого элемента 1070, чтобы устройство 1050 доставки включало в себя отдельные фланцевый элемент и блокирующий компонент.

Поршневой шток 1080, в общем, может быть вращаемым вокруг центральной продольной оси (например, в одном направлении или в обоих направлениях). В некоторых вариантах осуществления, вращение поршневого штока 1080 может быть осуществлено посредством захватывания и/или кручения срабатывающей части 1082 относительно фланцевого элемента 1070 и/или корпуса 1060. В некоторых вариантах осуществления, выступы 1086 могут помогать пользователю в захватывании и/или кручении срабатывающей части 1082 относительно фланцевого элемента 1070 и/или корпуса 1060 посредством обеспечения дополнительной площади поверхности, которую пользователь может захватывать и/или толкать для кручения срабатывающей части 1082. В некоторых вариантах осуществления, только часть или части поршневого штока 1080 (например, срабатывающая часть 1082 и/или шейка 1084) могут быть вращаемыми относительно фланцевого элемента 1070 и/или корпуса 1060. В некоторых вариантах осуществления, поршневой шток 1080 может быть выполнен с возможностью вращаться относительно фланцевого элемента 1070 в ответ на приложение заданной крутящей силы к срабатывающей части 1082. Состав материала фланцевого элемента 1070 может быть определяющим для заданной крутящей силы, требуемой для вращения поршневого штока 1080 относительно фланцевого элемента 1070. Например, фланцевый элемент 1070 может быть образован из различных материалов, имеющих заданную жесткость, которые могут генерировать фрикционное сопротивление поршневому штоку 1080 для контроля вращательного перемещения поршневого штока 1080 вплоть до заданной силы (например, для предотвращения непреднамеренного вращения/случайного кручения поршневого штока 1080). Дополнительно, состав материала фланцевого элемента 1070 может обеспечивать фрикционный допуск для контроля дистального перемещения поршневого штока 1080 вплоть до заданной силы (например, для предотвращения непреднамеренной доставки дозы устройством 1050).

Стержень 1081 поршневого штока 1080 может иметь любую толщину и форму поперечного сечения, пригодные для его установки в корпус 1060 при сохранении прочности. Например, в некоторых вариантах осуществления стержень 1081 может иметь такую толщину вдоль по меньшей мере одного размера, чтобы он мог устанавливаться и скользить в корпус 1060. Предпочтительно, такая толщина может помогать в предотвращении нежелательного качания поршневого штока 1080 относительно других компонентов устройства 1050. В дополнительных вариантах осуществления, стержень 1081 может иметь меньшую толщину, при которой все же сохраняется прочность (например, при которой он не изгибается, не разрушается, или не деформируется во время сборки и/или использования устройства 1050). В некоторых вариантах осуществления, части стержня 1081 могут быть выполнены с возможностью позволять поршневому штоку 1080 вращаться относительно фланцевого элемента 1070, в то время как другие части стержня 1081 могут быть выполнены с возможностью не позволять поршневому штоку 1080 вращаться относительно фланцевого элемента 1070 (см., например, фиг. 3I-3Q).

Поршневой шток 1080 может также включать в себя дистальный кончик 1083 (см., например, фиг. 1D), выполненный с возможностью толкать, прикрепляться, или же сопрягаться со стопором 1062. Кончик 1083 может иметь любой размер или форму, пригодные для достижения этой цели. В некоторых вариантах осуществления, например, кончик 1083 может быть выполнен с возможностью сцепляться со стопором 1062 посредством отверстия в стопоре 1062. В дополнительных вариантах осуществления, кончик 1083 может иметь форму шарика, выполненного с возможностью устанавливаться в отверстие стопора 1062. В других дополнительных вариантах осуществления, кончик 1083 может иметь плоскую поверхность, параллельную проксимальной поверхности стопора 1062, и может быть выполнен с возможностью толкать стопор 1062 дистально без прикрепления к стопору 1062. В дополнительных вариантах осуществления, кончик 1083 может поверхность любой формы, пригодную для толкания стопора



1062 дистально.

В некоторых вариантах осуществления, шейка 1084 поршневого штока 1080 и отверстие 1073 фланцевого элемента 1070 могут иметь дополняющие друг друга геометрии, которые ограничивают диапазон и направление, в которых поршневой шток 1080 (или его часть) может вращаться, в зависимости от конкретного продольного и/или вращательного положения поршневого штока 1080 относительно фланцевого элемента 1070. В некоторых вариантах осуществления, срабатывающая часть 1082 поршневого штока 1080 и буртик 1072 могут также включать в себя дополняющие друг друга геометрии, которые контролируют диапазон и направление, в которых поршневой шток 1080 может перемещаться относительно фланцевого элемента 1070. Например, вращение и/или продольное перемещение поршневого штока 1080 может быть ограничено на основе этапов приведения в действие, подготовки, и/или доставки дозы способа использования устройства 1050 (см., например, способ, описанный в отношении фиг. 3А-3F, и дополнительный/альтернативный способ, описанный в отношении фиг. 3G и 3H) и соответствующего положения поршневого штока 1080 относительно каждого этапа в таких способах. Например, поршневой шток 1080 может быть ограничен в выдвигании из фланцевого элемента 1070 в проксимальном направлении (например, при выпадении или вытягивании) после сборки устройства 1050. Кроме того, поршневой шток 1080 может быть ограничен во вращении вокруг продольной оси до того, как устройство 1050 будет находиться в "приведенном в действие" состоянии, и/или после того, как устройство 1050 будет находиться в состоянии "доставки". Дополнительно, продольное перемещение поршневого штока 1080 в проксимальном направлении (например, для "вытягивания назад" поршневого штока 1080) может быть ограничено после того, как устройство 1050 будет находиться в "приведенном в действие" состоянии и/или состоянии "доставки", дополняющими друг друга геометриями шейки 1084 поршневого штока 1080 и отверстия 1073 фланцевого элемента 1070 и/или срабатывающей части 1082 поршневого штока 1080 и буртика 1072 фланцевого элемента 1070. Предпочтительно, это может предотвращать нежелательное вытягивание назад поршневого штока в случаях, когда поршневой шток 1080 не удерживается внутри корпуса 1060, например, посредством прикрепления к стопору 1062. Например, в некоторых вариантах осуществления поршневой шток 1080 может быть выполнен с возможностью просто контактировать с или примыкать к стопору 1062 таким образом, чтобы проксимальное перемещение поршневого штока 1080 не перемещало стопор 1062 проксимально. В таких случаях, проксимальное перемещение поршневого штока 1080 может быть предотвращено посредством взаимодействия между дополняющими друг друга геометриями поршневого штока 1080 и фланцевого элемента 1070. Кроме того, взаимодействие между срабатывающей частью 1082 поршневого штока 1080 и буртиком 1072 фланцевого элемента 1070 может ограничивать продольное перемещение поршневого штока 1080 в дистальном направлении. В качестве примера, двигатель 1680 может быть ограничен в дистальном перемещении после "приведенного в действие" состояния, но до состояния "доставки".

После перемещения в состояние "доставки", выступы 1086 на срабатывающей части 1082 могут быть продольно выровнены с прорезями 1074 буртика 1072, что обеспечивает возможность дистального перемещения поршневого штока 1080 для распределения требуемого объема лекарственного вещества из корпуса 1060. По существу, поршневой шток 1080 может включать в себя такое число и конфигурацию выступов 1086, чтобы каждый выступ 1086 мог перемещаться дистально в прорезь 1074, когда поршневой шток 1080 находится в конкретном положении (например, состоянии "доставки"). В некоторых вариантах осуществления, один, два, три, или более выступов 1086 могут продолжаться от срабатывающей части 1082 в соответствии с одной, двумя, тремя, или более прорезями 1074, соответственно. Например, как показано, два выступа 1086 могут продолжаться от сторон срабатывающей части 1082 в радиально симметричной конфигурации (соответствующей двум прорезям 1074 в буртике 1072). В некоторых вариантах осуществления, радиальная симметрия множественных выступов 1086 (и прорезей 1074) может предпочтительно позволять выступам 1086 устанавливаться в прорези 1074 во множественных конфигурациях (например, в зависимости от того, крутится ли срабатывающая часть 1082 в одном или другом направлении). В таких вариантах осуществления, срабатывающая часть 1082 может крутиться в том или другом направлении на основе, например, пользовательских предпочтений, праворукости или леворукости, или других факторов. В некоторых вариантах осуществления, поршневой шток 1080 может не вытягиваться проксимально или не вытягиваться назад из корпуса 1060 (например, по направлению к срабатывающей части 1082) после того, как поршневой шток 1080 будет находиться в "приведенном в действие" состоянии и/или после того, как требуемый объем дозируемого лекарственного вещества будет доставлен из устройства 1050 посредством вдавливания поршневого штока 1080 в корпус 1060 (например, вследствие геометрии шейки 1084 и/или отверстия 1073).

В некоторых вариантах осуществления, устройство 1050 может быть выполнено с возможностью облегчать его использование и может включать в себя одно или несколько устройств, которые помогают пользователю посредством обеспечения тактильной или визуальной обратной связи. Например, один, два, или более компонентов устройства 1050 могут иметь контрастирующие цвета или текстуры. В некоторых вариантах осуществления, например, фланцевый элемент 1070 может иметь расцветку, отличную от расцветки поршневого штока 1080. В качестве дополнительного примера, один компонент устройства 1050 может иметь два или более цветов или текстур. В некоторых вариантах осуществления, например,

срабатывающая часть 1082 может включать в себя первый цвет на дистальной части срабатывающей части 1082, которая покрывается буртиком 1072, когда устройство 1050 приведено в действие, и второй цвет на второй части срабатывающей части 1082, которая перемещается смежно с буртиком 1072, когда устройство 1050 приводится в действие, чтобы помочь указать пользователю на то, что устройство 1050 приведено в действие правильно. В качестве дополнительного примера, в некоторых вариантах осуществления фланцевый элемент 1070 может вызывать тактильное ощущение, отличное от тактильного ощущения поршневого штока 1080 и/или корпуса 1060. Например, фланцевый элемент 1070 может быть относительно более грубым или более гладким, чем поршневой шток 1080 и/или корпус 1060. В качестве еще одного примера, один или несколько компонентов устройства 1050 могут иметь текстуры, которые помогают в удерживании, захватывании, идентификации, или использовании устройства 1050. Например, фланцевый элемент 1070 может иметь немного грубую или рельефную текстуру для помощи пользователю в захватывании фланцев 1076, и/или для предотвращения соскальзывания пальцев пользователя с фланцев 1076 во время использования. В некоторых вариантах осуществления, некоторая часть или весь фланцевый элемент 1070 может иметь гладкую по ощущению поверхность. В качестве другого примера, срабатывающая часть 1082 поршневого штока 1080 может включать в себя грубую или рельефную текстуру для помощи в захватывании и вращении поршневого штока 1080. Например, как показано на фиг. 1А-1I, 2А, 2В, и 3А-3Н, срабатывающая часть 1082 может включать в себя круговое оребрение на ее боковой поверхности (поверхностях). Срабатывающая часть 1082 может иметь любое пригодное число ребер на ее боковой поверхности (поверхностях) для обеспечения текстуры. В дополнительных вариантах осуществления, срабатывающая часть 1082 может не иметь никакого оребрения на ее боковой поверхности (поверхностях).

В некоторых вариантах осуществления, устройство 1050 или один или несколько его компонентов могут включать в себя цвета, метки или маркеры, которые могут указывать на содержимое или состояние устройства 1050, и/или которые могут направлять или обеспечивать инструкции для пользователя устройства 1050. Примеры включают в себя одну или несколько меток для указания положения приведения в действие относительно положения доставки дозы поршневого штока, одну или несколько меток для указания направлений, в которых следует вращать или же перемещать поршневой шток 1080, и/или одну или несколько меток для указания количества дозируемого лекарственного вещества, включенного в устройство 1050 (например, линейные метки на корпусе 1060). Метки могут быть, например, приклеены или напечатаны на компонентах устройства 1050 или могут быть выдавлены или отформованы в виде части компонентов устройства 1050. В некоторых вариантах осуществления, одна или несколько текстурированных меток (например, выдавленных или отформованных на устройстве 1050) могут также служить в качестве текстурированной, грубой, или рельефной поверхности для помощи пользователю в захватывании или использовании устройства 1050. Одна или несколько иллюстративных меток могут включать в себя слова, числа, указатели, и/или символы (например, линии, висячие замки, стрелки, диаграммы, и т.д.).

В некоторых вариантах осуществления, устройство 1050 может быть выполнено с возможностью издавать один или несколько звуков во время его использования. Например, устройство 1050 может издавать звук "щелканья" после завершения этапа приведения в действие или после вращения поршневого штока в положение, пригодное для распределения заданного объема дозируемого лекарственного вещества. Звук "щелканья" может быть создан посредством, например, трения между двумя или более компонентами (например, поршневым штоком 1080 и фланцевым элементом 1070), или частью одного компонента, контактирующей с другой частью (например, шейкой 1084 поршневого штока 1080, контактирующей с отверстием 1073 фланцевого элемента 1070). В некоторых вариантах осуществления, устройство 1050 может включать в себя один или несколько фиксаторов или выступов на смежных поверхностях, например, поршневого штока 1080 и фланцевого элемента 1070, которые могут издавать звук щелканья при контакте друг с другом (например, крылья 1089 на шейке 1084, контактирующие с фиксаторами 1078, окружающими отверстие 1073, как показано на фиг. 3R-3V). Такие звуки могут служить в качестве слышимой обратной связи для указания на то, что пользователь достиг конкретного этапа в использовании устройства 1050.

В некоторых вариантах осуществления, устройство 1050 может включать в себя дополнительные признаки или компоненты для контроля перемещения поршневого штока 1080 относительно корпуса 1060. Например, как показано на фиг. 1F, фланцевый элемент 1070 может включать в себя отверстие 1079, через которое может проходить штифт 1077. Штифт 1077 может быть выполнен с возможностью сопрягаться со срабатывающей частью 1082 поршневого штока 1080 (например, для скольжения в отверстие (не показано) в срабатывающей части 1082) таким образом, чтобы, когда штифт 1077 вставлен и сцеплен со срабатывающей частью 1082, поршневой шток 1080 не мог перемещаться проксимально или дистально относительно корпуса 1060 и фланцевого элемента 1070. В некоторых вариантах осуществления, штифт 1077 может также предотвращать вращательное перемещение поршневого штока 1080 относительно фланцевого элемента 1070. Штифт 1077 может быть вставлен после заполнения и сборки устройства (например, устройства 1050, показанного на фиг. 1А и 1В) для предотвращения нежелательного перемещения поршневого штока 1080 до его использования. В некоторых вариантах осуществления,

штифт 1077 может оставаться вставленным во время упаковки, транспортирования, и доставки устройства 1050. Перед использованием устройства 1050, штифт 1077 может быть удален или же расположен таким образом, чтобы он не сцеплялся со срабатывающей частью 1082.

Как показано на фиг. 1G и 1H, в некоторых вариантах осуществления выступ 1093 может быть расположен в дистальной части срабатывающей части 1082, которая может быть расположена внутри фланцевого элемента 1070 после сборки устройства 1050. Внутренняя губа 1091 фланцевого элемента 1070 может выступать за выступ 1093, так что срабатывающая часть 1082 не может вытаскиваться проксимально из фланцевого элемента 1070. В некоторых вариантах осуществления, один из выступа 1093 и губы 1091 или они оба могут быть расположены по окружности вокруг срабатывающей части 1082 таким образом, чтобы губа 1091 блокировала выступ 1093 независимо от вращательного положения срабатывающей части 1082 относительно фланцевого элемента 1070. Выступ 1093 и губа 1091 могут иметь прямоугольные профили поперечного сечения, показанные на фиг. 1G, расположенные под углом профили поперечного сечения, показанные на фиг. 1H, или любые другие пригодные профили поперечного сечения выступа 1093, губы 1091 или их обоих может быть выбран для облегчения изготовления (например, механической обработки или формования формы выступа 1093 или губы 1091) или может быть выбран для облегчения сборки (например, вставления поршневого штока 1080 и в частично через фланцевый элемент 1070).

Как показано на фиг. 1I, в некоторых вариантах осуществления срабатывающая часть 1082 может включать в себя один или несколько выступов 1096, продолжающихся радиально наружу от внешнего периметра выступа 1093. Например, выступ 1093 может включать в себя пару выступов 1096, расположенных вокруг выступа 1093 в противоположных местоположениях друг относительно друга. Выступы 1096 могут включать в себя различные пригодные размеры, формы, и/или профили поперечного сечения. В некоторых вариантах осуществления, выступы 1096 могут иметь круглую форму со скругленным внешним профилем для облегчения перемещения выступа 1093 внутри фланцевого элемента 1070.

В настоящем примере, выступы 1096 могут быть расположены вдоль стороны выступа 1093, которая продольно выровнена с соответствующей стороной срабатывающей части 1082, включающей в себя выступы 1086. В других примерах, выступы 1096 могут быть расположены вдоль стороны выступа 1093, которая смещена (например, не выровнена продольно) относительно стороны выступа 1093, включающей в себя выступы 1086. Выступы 1096 могут быть образованы из различных гибких материалов, включающих в себя, например, полимер, такой как пластик, каучук, и т.д. Следует понимать, что поршневой шток 1080 может включать в себя больше и/или меньше выступов 1096 на выступе 1093 или других частях срабатывающей части 1082, чем показано и описано здесь, не выходя за рамки объема этого раскрытия.

Фиг. 1J показывает дистальную концевую часть фланцевого элемента 1070, включающую в себя одно или несколько углублений 1097 вдоль внутренней поверхности. Углубления 1097 могут быть выполнены с возможностью принимать выступы 1096, когда выступ 1093 принимается внутри фланцевого элемента 1070 и располагается смежно и/или в контакте с губой 1091. Следует понимать, что губа 1091 может быть выполнена с возможностью требовать приложения гидродинамической силы к поршневому штоку 1080 для приема выступов 1096 и выступа 1093 дистально от губы 1091 и во фланцевом элементе 1070, посредством чего устройство 1050 приводится в действие, и предотвращается отведение (например, проксимальное перемещение) поршневого штока 1080 относительно фланцевого элемента 1070. Следует понимать, что посредством предотвращения перемещения поршневого штока 1080 после начальной сборки во фланцевый элемент 1070, устройство 1050 может быть выполнено с возможностью предотвращать повторное использование устройства 1050 после начального использования и/или предотвращать непреднамеренное всасывание воздуха, образующего пузырьки внутри устройства 1050. В настоящем примере, фланцевый элемент 1070 может включать в себя множество углублений 1097, расположенных вокруг дистальной концевой части в кольцевом массиве друг относительно друга. Множественные углубления 1097 могут быть расположены на расстоянии друг от друга по окружности фланцевого элемента 1070. В некоторых вариантах осуществления, фланцевый элемент 1070 может включать в себя углубления 1097, имеющие переменные размеры и/или формы друг относительно друга.

Как более подробно описано ниже, подмножество множества углублений 1097 может быть выполнено с возможностью принимать выступы 1096 и позволять им проходить через него после перемещения выступа 1093 относительно фланцевого элемента 1070. Второе подмножество множества углублений 1097 может быть выполнено с возможностью принимать выступы 1096 и не позволять им проходить через него, чтобы выступ 1093 был ограничен в дальнейшем перемещении относительно фланцевого элемента 1070, как более подробно объяснено ниже.

Например, как показано на фиг. 1K, фланцевый элемент 1070 включает в себя пару расширенных углублений 1097a, расположенных вокруг отверстия 1073 (с поршневым штоком 1080, принимаемым через него) в противоположных местоположениях друг относительно друга (например, находящихся под углом около 180° друг относительно друга). Фланцевый элемент 1070 дополнительно включает в себя пару суженных углублений 1097b, расположенных вокруг отверстия 1073 в противоположных местоположениях друг относительно друга (например, под углом около 180° друг относительно друга). Углубле-

ние 1097а может быть расположено под углом около 90° относительно смежного углубления 1097b вдоль окружности фланцевого элемента 1070. Расширенные углубления 1097а могут включать в себя центральную стенку, поперечную (например, перпендикулярную) к продольной длине фланцев 1076, и боковые стенки, которые расположены под углом к центральной стенке. Суженные углубления 1097b могут включать в себя центральную стенку, параллельную продольной длине фланцев 1076, и боковые стенки, которые перпендикулярны центральной стенке. Следует понимать, что расширенные углубления 1097а могут образовывать большее отверстие для приема выступов 1096 относительно суженных углублений 1097b. Следует также понимать, что боковые стенки углублений 1097а, 1097b могут иметь высоту, которая параллельна продольной длине устройства 1050.

В первой конфигурации, показанной на фиг. 1К, поршневой шток 1080 принят через фланцевый элемент 1070, и выступ 1093 ориентирован относительно отверстия 1073 таким образом, что выступы 1096 приняты внутри расширенных углублений 1097а. Расположенные под углом боковые стенки расширенных углублений 1097а могут обеспечивать зазор для облегчения перемещения выступов 1096 из расширенных углублений 1097а в ответ на вращение поршневого штока 1080 относительно фланцевого элемента 1070. В этом примере, выступы 1096 могут перемещаться вдоль расположенных под углом боковых стенок расширенных углублений 1097а, когда выступ 1093 вращается относительно отверстия 1073.

Как видно на фиг. 1L, выступы 1096 могут примыкать к внутренней поверхности фланцевого элемента 1070, определяющей отверстие 1073, когда выступ 1093 вращается. Выступы 1096 могут генерировать фрикционное взаимодействие с фланцевым элементом 1070 при перемещении между смежными углублениями 1097. Фиг. 1M показывает выступ 1093, расположенный относительно отверстия 1073 с выступами 1096, выровненными с и принятыми в суженных углублениях 1097b. В этом примере, поршневой шток 1080 может быть выполнен с возможностью генерировать слышимую и/или тактильную обратную связь в ответ на прием суженными углублениями 1097b выступов 1096. Например, звук "щелчка" или "хлопка" может быть сгенерирован в ответ на сброс давления, прикладываемого к выступам 1096 внутренней поверхностью фланцевого элемента 1070, когда выступы 1096 принимаются в суженных углублениях 1097b. Дополнительно и/или альтернативно, слышимая обратная связь может быть создана в ответ на расширение выступов 1096 и соударение их с одной или несколькими стенками, определяющими суженные углубления 1097b, при приеме в них.

Следует понимать, что фрикционное взаимодействие между выступами 1096 и фланцевым элементом 1070 может быть устранено после приема выступов 1096 внутри суженных углублений 1097b. Боковые стенки суженных углублений 1097b могут обеспечивать физическое ограничение, которое предотвращает дальнейшее перемещение выступов 1096. В этом примере, поршневой шток 1080 может быть закреплен относительно фланцевого элемента 1070 таким образом, чтобы выступ 1093 не мог вращаться дальше относительно отверстия 1073, когда выступы 1096 принимаются внутри суженных углублений 1097b.

Как показано на фиг. 1N-1P, в некоторых вариантах осуществления поршневой шток 1080 может дополнительно или альтернативно включать в себя выступ 1085 на стержне 1081, который может быть выполнен с возможностью взаимодействовать с отверстием 1073 фланцевого элемента 1070 таким образом, чтобы выступ 1085 мог перемещаться только дистально через отверстие 1073. Сторона 1092 отверстия 1073 может быть расположена под углом для обеспечения возможности дистального прохождения выступа 1085 и для блокирования проксимального прохождения выступа 1085, когда стержень 1081 перемещается через отверстие 1073. Выступ 1085 и/или сторона 1092 могут иметь любую пригодную форму или конфигурацию для достижения этой цели. В некоторых вариантах осуществления, форма или конфигурация выступа 1085 и/или стороны 1092 могут быть выбраны для облегчения изготовления (например, механической обработки или формования формы выступа 1085 и/или фланцевого элемента 1070).

В других вариантах осуществления, фланцевый элемент 1070 может включать в себя подвижный рычаг 1071а, видимый на фиг. 1Q-1T. Подвижный рычаг 1071а может включать в себя первый конец 1071b, продолжающийся наружу от буртика 1072, и второй конец 1071с, расположенный внутри буртика 1072. Подвижный рычаг 1071а может быть подвижным (например, поворотным) вокруг вращательного штифта 1071d. Второй конец 1071с может быть расположен внутри отверстия 1073 таким образом, чтобы подвижный рычаг 1071а был выполнен с возможностью взаимодействовать с выступом 1085 после приема поршневого штока 1080 во фланцевом элементе 1070. Со ссылкой сначала на фиг. 1Q, поршневой шток 1080 может быть выполнен с возможностью приводить в действие устройство 1050 посредством перемещения стержня 1081 дистально через фланцевый элемент 1070 до столкновения с подвижным рычагом 1071а.

Как видно на фиг. 1R, второй конец 1071с может примыкать к выступу 1085, когда подвижный рычаг 1071а находится в препятствующем положении. Второй конец 1071с может быть выполнен с возможностью препятствовать перемещению поршневого штока 1080 относительно фланцевого элемента 1070, когда поршневой шток 1080 находится в положении приведения в действие. Следует понимать, что расстояние между вторым концом 1071с и выступом 1085 может определять расстояние приведения в

действие для перемещения поршневого штока 1080 для приведения в действие устройства 1050. Подвижный рычаг 1071a может быть выполнен с возможностью перемещаться (например, поворачиваться) относительно буртика 1072 и вокруг вращательного штифта 1071d для смещения второго конца 1071c из препятствующего положения. Ось поворота, вдоль которой продолжается вращательный штифт 1071d, может быть по существу перпендикулярной продольной оси, вдоль которой продолжается поршневой шток 1080.

Например, как видно на фиг. 1S, подвижный рычаг 1071a может быть приведен в действие в ответ на перемещение первого конца 1071b дистально по направлению к фланцу 1076 и вокруг штифта 1071d. В некоторых вариантах осуществления, первый конец 1071b может быть приведен в действие в ответ на действие дистально направленной силы, прикладываемой к нему, например, пользователем устройства 1050. Второй конец 1071c может быть перемещен в проксимальном направлении от фланца 1076 и относительно вращательного штифта 1071d в ответ на дистальное перемещение первого конца 1071b, что вызывает отцепление второго конца 1071c от выступа 1085.

Соответственно, как показано на фиг. 1T, подвижный рычаг 1071a может позволять перемещать поршневой шток 1080 относительно фланцевого элемента 1070 до тех пор, пока выступ 1085 не столкнется с упором 1072a, расположенным на дистальном конце отверстия 1073. Упор 1072a может заставлять поршневой шток 1080 устанавливаться в положение окончания дозы поршневого штока 1080, когда выступ 1085 сцепляется с ним. Следует понимать, что расстояние между вторым концом 1071c и упором 1072a может определять расстояние доставки дозы для перемещения поршневого штока 1080 для распределения контролируемого объема вещества из устройства 1050.

Как показано на фиг. 1U и 1V, в некоторых вариантах осуществления срабатывающая часть 1082 поршневого штока 1080 может дополнительно или альтернативно включать в себя одно или несколько удлинений 1087, выполненных с возможностью сопрягаться с боковыми отверстиями 1094, 1095 в буртике 1072 фланцевого элемента 1070. Удлинения 1087 могут продолжаться дистально от срабатывающей части 1082 и могут иметь расположенную под углом или скругленную дистальную часть, выполненную с возможностью толкаться внутрь по направлению к центральной оси поршневого штока 1080, когда срабатывающая часть 1082 толкается дистально в буртик 1072. Расположенная под углом или скругленная дистальная часть каждого удлинения 1087 может включать в себя крюкообразную или скобообразную часть 1087a. Удлинения 1087 могут быть дополнительно изготовлены из гибкого материала, позволяющего вталкивать их в буртик 1072 и позволяющего им отпружинивать наружу, когда они больше не ограничиваются боковой поверхностью буртика 1072. Боковые отверстия 1094, 1095 в буртике 1072 могут быть выполнены с возможностью принимать крюкообразную или скобообразную часть 1087a удлинения 1087 таким образом, чтобы после достижения удлинением 1087 бокового отверстия 1094 или 1095 крюкообразная или скобообразная часть 1087a могла отпружинивать наружу в боковое отверстие 1094 или 1095 и затем предотвращать проксимальное перемещение поршневого штока 1080. Число удлинений 1087 может совпадать с числом боковых отверстий 1094 и боковых отверстий 1095, чтобы все удлинения 1087 могли быть приняты в соответствующих боковых отверстиях 1094 или 1095 одновременно, когда поршневой шток 1080 перемещается дистально относительно фланцевого элемента 1070.

Конкретно, первые боковые отверстия 1094 могут быть выполнены с возможностью принимать крюкообразные или скобообразные части 1087a удлинений 1087 после сборки устройства 1050 для предотвращения проксимального перемещения поршневого штока 1080 после вставления поршневого штока 1080 в положение готовности к использованию. Когда крюкообразная или скобообразная часть 1087a каждого удлинения 1087 принимается в первых боковых отверстиях 1094, она может издавать звук "щелканья", когда она сопрягается с буртиком 1072, тем самым обеспечивая слышимую и/или тактильную обратную связь, указывающую на то, что устройство находится в положении готовности к использованию. В некоторых вариантах осуществления, каждое из первых боковых отверстий 1094 может продолжаться вокруг частичной окружности буртика 1072, так что крюкообразные или скобообразные части 1087a удлинений 1087 могут быть приняты в боковых отверстиях 1094 в диапазоне вращательных положений поршневого штока 1080 относительно фланцевого элемента 1070. Вторые боковые отверстия 1095 могут быть выполнены с возможностью принимать крюкообразные или скобообразные части 1087a удлинений 1087, когда устройство 1050 находится в конфигурации "доставки" (например, после приведения в действие и дополнительного вращения срабатывающей части 1082 для выравнивания выступов 1086 с прорезями 1074). В варианте осуществления, показанном на фиг. 1U и 1V, удлинения 1087 продольно выровнены с выступами 1086 и, как показано на фиг. 3C-3F, боковые отверстия 1095 подобным образом продольно выровнены с прорезями 1074 для обеспечения возможности дистального перемещения срабатывающей части 1082 дальше в буртик 1072, когда устройство находится в конфигурации "доставки". Следует понимать, что устройство может быть переведено в конфигурацию "доставки" в ответ на приложение дистально направленной силы к срабатывающей части 1082 для преодоления сцепления боковых отверстий 1094 с удлинениями 1087, и вращательной силы для преодоления силы трения между внутренней частью буртика 1072 и удлинениями 1087. Однако, в других вариантах осуществления предполагается, что удлинения 1087 и боковые отверстия 1094, 1095 могут находиться в любых пригодных дополняющих друг друга конфигурациях для помощи в контроле проксимального перемещения поршне-

вого штока 1080.

В других вариантах осуществления, как показано на фиг. 1W, боковые отверстия 1094 могут быть расположены вдоль буртика 1072 в продольном выравнивании с боковыми отверстиями 1095. Устройство 1050 может быть приведено в действие после приема крюкообразных или скобообразных частей 1087а, исходно расположенных проксимально от боковых отверстий 1094, внутри боковых отверстий 1094. В некоторых примерах, обратная связь (например, тактильная, слышимая, и т.д.) может быть сгенерирована в ответ на прием удлинений 1087 внутри боковых отверстий 1094. Следует понимать, что проксимальный конец буртика 1072 может сопротивляться дистальному продвижению поршневого штока 1080 относительно фланцевого элемента 1070 в ответ на сцепление крюкообразных или скобообразных частей 1087а с буртиком 1072 в боковых отверстиях 1094. Приложение дистально направленной силы к поршневому штоку 1080 может заставлять удлинения 1087 освобождаться от боковых отверстий 1094 и перемещаться дистально через буртик 1072 до их приема внутри боковых отверстий 1095.

Следует понимать, что дистально направленная сила, требуемая для отклонения удлинений 1087 внутрь и для освобождения крюкообразных или скобообразных частей 1087а от боковых отверстий 1094, может соответствовать минимальной приводящей и гидродинамической силе. Соответственно, поршневой шток 1080 может поддерживаться в постоянной радиальной ориентации во время этапа приведения в действие и этапа доставки устройства 1050. В других вариантах осуществления, вдоль круговой стенки буртика 1072 может быть обеспечено больше и/или меньше боковых отверстий, продольно выровненных с и/или смещенных (например, не выровненных продольно) относительно боковых отверстий 1094, 1095.

Как видно на фиг. 1X, фланцевый элемент 1070 может альтернативно включать в себя один или несколько внутренних выступов 1095' вместо боковых отверстий 1095, показанных и описанных выше. В этом примере, поршневой шток 1080 может быть предварительно установлен во фланцевый элемент 1070 с удлинениями 1087 (фиг. 1V), вжатыми в буртик 1072 и расположенными относительно проксимально к боковым отверстиям 1094. Устройство 1050 может быть приведено в действие путем толкания поршневого штока 1080 дистально через фланцевый элемент 1070 до тех пор, пока удлинения 1087 не будут приняты внутри боковых отверстий 1094. В некоторых примерах, обратная связь (например, тактильная, слышимая, и т.д.) может быть сгенерирована в ответ на прием удлинений 1087 внутри боковых отверстий 1095. В дополнительных вариантах осуществления, боковые отверстия 1094 могут быть расширяющимися, и/или удлинения 1087 могут иметь дистально сужающийся профиль для облегчения дальнейшего дистального продвижения поршневого штока 1080 из положения приведения в действие в положение окончания дозы.

Дальнейшее перемещение поршневого штока 1080 относительно фланцевого элемента 1070 может заставлять удлинения 1087 изгибаться радиально внутрь по направлению друг к другу, что позволяет поршневому штоку 1080 перемещаться дистально для доставки дозы из устройства 1050. Поршневой шток 1080 может продолжать перемещаться дистально относительно буртика 1072 до тех пор, пока крюкообразные или скобообразные части 1087а (фиг. 1V) не столкнутся с внутренними выступами 1095'. Внутренние выступы 1095' могут быть выполнены с возможностью контактировать с удлинениями 1087 и закреплять поршневой шток 1080 в положении окончания дозы, и/или предотвращать дальнейшее дистальное перемещение поршневого штока 1080 относительно фланцевого элемента 1070. Соответственно, дальнейшему перемещению (например, проксимальному и/или дистальному) поршневого штока 1080 относительно фланцевого элемента 1070 могут препятствовать внутренние выступы 1095', сцепляющиеся с крюкообразными или скобообразными частями 1087а внутри буртика 1072. Внутренние выступы 1095' могут включать в себя дополняющие друг друга крюкообразные или скобообразные части, которые выполнены с возможностью взаимодействовать с крюкообразными или скобообразными частями 1087а или удлинениями 1087. Следует понимать, что расстояние между боковыми отверстиями 1094 и внутренними выступами 1095' может определять расстояние доставки дозы для распределения контролируемого объема вещества из устройства 1050.

В других вариантах осуществления, показанных на фиг. 2A-2C, фланцевый элемент 1070 может включать в себя закрепленный рукав 1072P, продолжающийся от буртика 1072. Закрепленный рукав 1072P может иметь круглое поперечное сечение, определяющее внутренний канал с отверстием на каждом терминальном конце закрепленного рукава 1072P. Внутренний канал закрепленного рукава 1072P может продолжаться через продольную длину закрепленного рукава 1072P и может быть продольно выровнен с отверстием 1073 (фиг. 10) таким образом, чтобы соответствующая продольная ось внутреннего канала и отверстие 1073 были коаксиальны друг с другом. Закрепленный рукав 1072P может быть выполнен с возможностью принимать стержень 1081. В некоторых вариантах осуществления, закрепленный рукав 1072P может быть единым целым с буртиком 1072, в то время как в других вариантах осуществления закрепленный рукав 1072P может быть отдельным элементом, устанавливаемым на фланцевый элемент 1070.

Закрепленный рукав 1072P может включать в себя множество отверстий, которые выполнены с возможностью принимать выступ 1085. Например, закрепленный рукав 1072P может включать в себя пару проксимальных отверстий 1072Q и пару дистальных отверстий 1072R, продольно отделенных друг от друга расстоянием смещения. Дополнительно, два проксимальных отверстий 1072Q расположены в

одном и том же продольном положении, и два дистальных отверстий 1072R расположены в одном и том же продольном положении. Как более подробно описано ниже, продольное смещение между проксимальными отверстиями 1072Q и дистальными отверстиями 1072R может определять расстояние доставки дозы для перемещения поршневого штока 1080 для распределения контролируемого объема вещества из устройства 1050. Альтернативно, продольное смещение между отверстиями 1072Q, 1072R может определять расстояние приведения в действие устройства 1050 таким образом, чтобы выступ 1085 мог быть исходно принят внутри проксимальных отверстий 1072Q во время сборки устройства 1050, чтобы воспрепятствовать проксимальному отведению поршневого штока 1080. В этом примере, расстояние доставки дозы может соответствовать продольному смещению между дистальным концом срабатывающей части 1082 и нижней поверхностью буртика 1072, когда выступ 1085 принят внутри дистального отверстия 1072R. Хотя это и не показано, следует понимать, что дополнительный набор отверстий может быть обеспечен на закрепленном рукаве 1072P (например, проксимально от проксимальных отверстий 1072Q, дистально от проксимальных отверстий 1072Q, и/или дистально от дистальных отверстий 1072R) для дополнительного определения расстояния приведения в действие и/или расстояния доставки дозы.

Проксимальный конец закрепленного рукава 1072P может включать в себя расположенную под углом контактную поверхность 1071P, определяющую проксимальное отверстие закрепленного рукава 1072P. Расположенная под углом контактная поверхность 1071P может быть сужающейся радиально внутрь по направлению к внутреннему каналу закрепленного рукава 1072P и выполненной с возможностью направлять стержень 1081 и выступ 1085 во внутренний канал. В представленном примере, выступ 1085 может продолжаться радиально наружу от стержня 1081 в противоположных поперечных направлениях и может быть сжимаемым и/или образованным из гибкого/деформируемого материала, чтобы выступ 1085 был выполнен с возможностью отводиться или деформироваться радиально внутрь в и/или по направлению к стержню 1081 в ответ на силу, приложенную к нему. В других вариантах осуществления, выступ 1085 может быть выполнен с возможностью по меньшей мере частично деформировать закрепленный рукав 1072P для облегчения перемещения выступа 1085 по направлению к и/или между отверстиями 1072Q, 1072R. В этом примере, закрепленный рукав 1072P может быть образован из гибкого материала, выполненного с возможностью изгибаться радиально наружу при приложении дистально направленной силы к стержню 1081, тем самым заставляя выступ 1085 прикладывать радиальную силу к закрепленному рукаву 1072P.

Все еще со ссылкой на фиг. 3А, закрепленный рукав 1072P может быть выполнен с возможностью принимать поршневой шток 1080 через внутренний канал и позволять стержню 1081 проходить через буртик 1072 для приведения в действие устройства 1050. Выступ 1085 может быть принят внутри закрепленного рукава 1072P в ответ на столкновение с расположенной под углом контактной поверхностью 1071P и сжатие радиально внутрь относительно стержня 1081 до тех пор, пока поршневой шток 1080 не переместится дистально достаточно для того, чтобы выступ 1085 был принят проксимальными отверстиями 1072Q. Как показано на фиг. 2В, выступ 1085 может быть выполнен с возможностью расширяться радиально наружу (разжиматься) при продольном выравнивании с проксимальными отверстиями 1072Q для запираения стержня 1081 относительно фланцевого элемента 1070. В этом примере, устройство 1050 может находиться в положении приведения в действие, чтобы дальнейшее перемещение стержня 1081 дистально относительно закрепленного рукава 1072P и фланцевого элемента 1070 могло доставлять дозу из устройства 1050. Альтернативно, устройство 1050 может быть предварительно собрано с выступом 1085, принятым в проксимальных отверстиях 1072Q таким образом, чтобы перемещение стержня 1081 дистально относительно закрепленного рукава 1072P могло приводить в действие устройство 1050 до тех пор, пока выступ 1085 не будет принят внутри дистальных отверстий 1072R.

Как видно на фиг. 2С, в то время как выступ 1085 расположен внутри проксимальных отверстий 1072Q, приложение дистально направленной силы к стержню 1081 может заставлять закрепленный рукав 1072P сжимать (или деформировать) выступ 1085 радиально внутрь, тем самым позволяя стержню 1081 перемещаться дистально относительно закрепленного рукава 1072P. Альтернативно, выступ 1085 может быть сжат (или деформирован) вручную посредством приложения направленной радиально внутрь силы через проксимальные отверстия 1072Q. Выступ 1085 может перемещаться дистально через внутренний канал закрепленного рукава 1072P и может быть принят дистальными отверстиями 1072R. Когда стержень 1081 перемещается дистально относительно буртика 1072, устройство 1050 может переходить из положения приведения в действие в положение окончания дозы, когда выступы 1085 принимаются внутри дистальных отверстий 1072R, тем самым доставляя дозу.

Следует понимать, что объем дозы, доставляемой устройством 1050, может контролироваться на основе расстояния продольного смещения между проксимальными отверстиями 1072Q и дистальными отверстиями 1072R. В некоторых вариантах осуществления, закрепленный рукав 1072P может включать в себя дополнительные отверстия для приема выступа 1085 после приведения в действие и доставки дозы, чтобы воспрепятствовать проксимальному отведению стержня 1081 (например, вытягиванию назад поршневого штока 1080) относительно фланцевого элемента 1070. Например, выступ 1085 может быть принят внутри проксимальных отверстий 1072Q во время сборки устройства 1050 на стадии изготовления таким образом, чтобы дистальные отверстия 1072R могли определять положение приведения в дей-

ствие, и третий набор отверстий (не показан), дистальных к дистальному отверстию 1072R, мог определять положение доставки дозы. Альтернативно, нижняя, внутренняя поверхность фланцевого элемента 1070, дистальная к дистальному отверстию 1072R, может определять положение доставки дозы поршневого штока 1080.

В некоторых вариантах осуществления, показанных на фиг. 2D-2G, фланцевый элемент 1070 может включать в себя подвижный рукав 1072S, продолжающийся дистально и проксимально от буртика 1072. Подвижный рукав 1072S может иметь круглое поперечное сечение, определяющее внутренний канал с отверстием на каждом терминальном конце подвижного рукава 1072S. Внутренний канал подвижного рукава 1072S может продолжаться через продольную длину подвижного рукава 1072S. Подвижный рукав 1072S может быть выполнен с возможностью приниматься через отверстие 1073, и внутренний канал подвижного рукава 1072S может быть выполнен с возможностью принимать стержень 1081. Подвижный рукав 1072S может быть закреплен относительно буртика 1072 при его нахождении в предварительно собранной конфигурации и может быть подвижным относительно буртика 1072 после сцепления с поршневым штоком 1080.

Подвижный рукав 1072S может включать в себя множество отверстий, которые выполнены с возможностью принимать выступ 1085. Например, подвижный рукав 1072S может включать в себя проксимальное отверстие 1072U на проксимальном конце подвижного рукава 1072S и дистальное отверстие 1072T на дистальном конце подвижного рукава 1072S. Проксимальный конец подвижного рукава 1072S может дополнительно включать в себя расположенную под углом контактную поверхность 1071S, определяющую проксимальное отверстие подвижного рукава 1072S. Расположенная под углом контактная поверхность 1071S может быть сужена радиально внутрь по направлению к внутреннему каналу подвижного рукава 1072S и выполнена с возможностью направлять стержень 1081 и выступ 1085 во внутренний канал подвижного рукава 1072S. В некоторых вариантах осуществления, выступ 1085 может продолжаться радиально наружу от стержня 1081 в противоположных направлениях и может быть сжимаемым таким образом, чтобы выступ 1085 был выполнен с возможностью сжиматься к и/или по направлению к стержню 1081 в ответ на силу, прикладываемую к нему.

Все еще со ссылкой на фиг. 2D, проксимальный конец подвижного рукава 1072S может быть расположен смежно с проксимальным концом буртика 1072, и дистальный конец подвижного рукава 1072S может быть расположен смежно с дистальным концом буртика 1072, при нахождении в предварительно собранном положении. Поршневой шток 1080 может быть принят через внутренний канал подвижного рукава 1072S со стержнем 1081, продолжающимся через буртик 1072. Выступ 1085 может быть принят внутри дистального отверстия 1072T таким образом, чтобы поршневой шток 1080 мог быть прикреплен к подвижному рукаву 1072S. Выступ 1085 может быть выполнен с возможностью выходить из дистального отверстия 1072T и продолжаться поперечно наружу в ответ на перемещение поршневого штока 1080 относительно подвижного рукава 1072S.

Например, как показано на фиг. 2E, приложение дистально направленной силы к срабатывающей части 1082 может заставить выступ 1085 сжиматься радиально внутрь, тем самым позволяя стержню 1081 перемещаться дистально относительно подвижного рукава 1072S. В этом примере, выступ 1085 может выходить из дистального отверстия 1072T и расширяться после дистального перемещения от дистального конца подвижного рукава 1072S. Устройство 1050 может переходить из предварительно собранного состояния в состояние приведения в действие в ответ на дистальное перемещение стержня 1081 относительно буртика 1072 до тех пор, пока срабатывающая часть 1082 не будет примыкать к проксимальному концу подвижного рукава 1072S. В этом примере, устройство 1050 может находиться в приведенном в действие состоянии, и дальнейшему перемещению стержня 1081 относительно буртика 1072 может препятствовать наличие подвижного рукава 1072S.

Со ссылкой теперь на фиг. 2F, поршневой шток 1080 может соединяться с подвижным рукавом 1072S в ответ на проксимальное перемещение стержня 1081 относительно буртика 1072 до тех пор, пока выступ 1085 не сцепится с проксимальным отверстием 1072U. Следует понимать, что выступ 1085 может находиться в сжатом состоянии при перемещении через внутренний канал подвижного рукава 1072S и может расширяться в проксимальное отверстие 1072U после продольного выравнивания с ним. В случае выступа 1085, сцепленного с проксимальным отверстием 1072U, дистальное перемещение поршневого штока 1080 относительно фланцевого элемента 1070 может обеспечивать одновременное перемещение подвижного рукава 1072S относительно буртика 1072. Следует понимать, что общая длина подвижного рукава 1072S и поршневого штока 1080 может быть больше продольной длины поршневого штока 1080 самого по себе.

Как видно на фиг. 2G, поршневой шток 1080 может быть выполнен с возможностью перемещать подвижный рукав 1072S через канал фланцевого элемента 1070 на заданное расстояние до тех пор, пока срабатывающая часть 1082 не столкнется с проксимальным концом буртика 1072. Поршневой шток 1080 может быть выполнен с возможностью доставлять дозу из устройства 1050 в ответ на перемещение подвижного рукава 1072S дистально относительно буртика 1072. Следует понимать, что доза, доставляемая устройством 1050, может контролироваться на основе заданного расстояния между срабатывающей частью 1082 и буртиком 1072, когда выступ 1085 принимается внутри проксимального отверстия 1072U. В



некоторых вариантах осуществления, фланцевый элемент 1070 может быть выполнен с возможностью препятствовать проксимальному перемещению подвижного рукава 1072S относительно буртика 1072, когда выступ 1085 принимается внутри проксимального отверстия 1072U. Хотя это и не показано, фланцевый элемент 1070 может включать в себя один или несколько блокирующих компонентов, выполненных с возможностью ограничивать проксимальное отведение подвижного рукава 1072S из отверстия 1073.

В других вариантах осуществления, показанных на фиг. 2Н-2М, поршневой шток 1080 может включать в себя по меньшей мере один выступ 1085W, расположенный на срабатывающей части 1082. В этом примере, выступ 1085W может быть расположен на или смежно с дистальным концом срабатывающей части 1082 таким образом, что выступ 1085W может быть принят внутри фланцевого элемента 1070 в ответ на перемещение поршневого штока 1080 в буртик 1072.

Как видно на фиг. 2К, фланцевый элемент 1070 может включать в себя один или несколько каналов, образованных вдоль внутренней поверхности буртика 1072. В частности, буртик 1072 может включать в себя первый (проксимальный) винтовой канал 1071W, образованный вдоль внутренней части буртика 1072 и имеющий первую кривизну, и второй (дистальный) винтовой канал 1072W, образованный вдоль внутренней части буртика 1072 и имеющий кривизну, отличную от и/или противоположную кривизне первого винтового канала 1071W. Например, если смотреть с проксимального конца срабатывающей части 1082, первый винтовой канал 1071W может быть вогнутым, в то время как второй винтовой канал 1072W может быть выпуклым, если смотреть с той же самой точки наблюдения. Или, первый винтовой канал 1071W может быть выпуклым, если смотреть с проксимального конца срабатывающей части 1082, в то время как второй винтовой канал 1072W является вогнутым с той же самой точки наблюдения. Дополнительно, второй винтовой канал 1072W может находиться на расстоянии в продольном направлении от первого винтового канала 1071W. Первый винтовой канал 1071W может быть соединен со вторым винтовым каналом 1072W промежуточным, третьим каналом 1073W, продолжающимся между ними.

Третий канал 1073W может продолжаться по существу параллельно продольной оси буртика 1072. Следует понимать, что размер, форма, и/или ориентации одного или нескольких каналов на буртике 1072 являются просто примерами, так что другие пригодные конфигурации могут быть обеспечены, не выходя за рамки объема этого раскрытия. Как подробно описано ниже, множество каналов 1072 выполнено с возможностью принимать выступ 1085W. В некоторых вариантах осуществления, первый винтовой канал 1071W и второй винтовой канал 1072W могут быть резьбовыми и выполненными с возможностью сцепляться с соответствующим компонентом поршневого штока 1080 (например, выступом 1085W). Противоположные вращательные перемещения могут потребоваться, чтобы выступ 1085W проходил через первый винтовой канал 1071W и второй винтовой канал 1072W. Например, первое вращательное перемещение срабатывающей части (например, по часовой стрелке) может заставлять выступ 1085W проходить через первый винтовой канал 1071W, в то время как противоположное вращательное перемещение (например, против часовой стрелки) может заставлять выступ 1085W проходить через второй винтовой канал 1072W.

Со ссылкой на фиг. 2Н, в случае поршневого штока 1080 в положении готовности, выступ 1085W может быть принят внутри буртика 1072 в ответ на дистальное перемещение срабатывающей части 1082 по направлению к фланцевому элементу 1070. Как видно на фиг. 2I, выступ 1085W может быть принят внутри первого винтового канала 1071W и перемещен через него в ответ на вращение поршневого штока 1080 (например, в первом направлении) относительно фланцевого элемента 1070. Следует понимать, что поршневой шток 1080 может быть выполнен с возможностью перемещаться аксиально в дистальном направлении относительно фланцевого элемента 1070, когда поршневой шток 1080 вращается внутри фланцевого элемента 1070, вследствие кривизны первого винтового канала 1071W. Например, поршневой шток 1080 может перемещаться на первое расстояние, определяемое конфигурацией первого винтового канала 1071W, до достижения терминального конца первого винтового канала 1071W. Первое расстояние может соответствовать этапу приведения в действие устройства 1050, так что устройство 1050 может быть по меньшей мере частично приведено в действие после перемещения выступа 1085W через первый винтовой канал 1071W.

Со ссылкой теперь на фиг. 2J, выступ 1085W может быть расположен на терминальном конце первого винтового канала 1071W и проксимальном (например, верхнем) конце третьего канала 1073W. В некоторых вариантах осуществления, на поршневой шток 1080 может действовать тактильная обратная связь, обеспечиваемая терминальным концом первого винтового канала 1071W. Поршневой шток 1080 может быть перемещен дистально через третий канал 1073W для окончания этапа приведения в действие устройства 1050, как это показано на фиг. 2К. Следует понимать, что первый винтовой канал 1071W и третий канал 1073W могут совокупно определять расстояние приведения в действие устройства 1050, так что поршневой шток 1080 будет находиться в положении приведения в действие, когда выступ 1085W переместится через третий канал 1073W.

В случае выступа 1085W, принятого внутри второго винтового канала 1072W, поршневой шток 1080 может быть повернут во втором направлении (противоположном первому направлению) для пере-

мещения поршневого штока 1080 дистально на второе расстояние, которое определяется конфигурацией второго винтового канала 1072W. Второе расстояние может быть меньшим, большим, и/или по существу равным продольному размеру второго винтового канала 1072W в зависимости от конкретного применения и необходимости. Поршневой шток 1080 может быть повернут во втором направлении и перемещен второе расстояние до достижения терминального конца второго винтового канала 1072W для доставки дозы из устройства 1050. Следует понимать, что второе расстояние может соответствовать этапу доставки дозы устройства 1050, так что устройство 1050 может доставлять дозу посредством перемещения выступа 1085W через второй винтовой канал 1072W и прибытия его в положение окончания дозы.

В других вариантах осуществления, показанных на фиг. 2L-2O, поршневой шток 1080 может включать в себя выступ, выпуклость и/или резьбу 1085X, расположенную на срабатывающей части 1082. В этом примере, резьба 1085X может быть расположена вокруг окружности срабатывающей части 1082 и вдоль дистального конца таким образом, чтобы резьба 1085X могла быть принята внутри фланцевого элемента 1070 в ответ на перемещение поршневого штока 1080 в буртик 1072.

Фланцевый элемент 1070 может дополнительно включать в себя резьбовую часть 1072X, расположенную внутри отверстия 1073 и образующую винтовой путь, который выполнен с возможностью принимать резьбу 1085X. В этом примере, резьбовая часть 1072X может быть расположена вдоль проксимальной части отверстия 1073 таким образом, чтобы дистальная часть отверстия 1073 могла включать в себя нерезьбовую часть 1071X. Как более подробно описано ниже, резьбовая часть 1072X может определять продольное расстояние, соответствующее этапу приведения в действие устройства 1050, и нерезьбовая часть 1071X может определять расстояние, соответствующее этапу доставки дозы устройства 1050.

Например, как видно на фиг. 2L, срабатывающая часть 1082 может быть перемещена дистально по направлению к фланцевому элементу 1070 до тех пор, пока резьба 1085X не столкнется с дистальным концом буртика 1072. Вращение поршневого штока 1080 в первом направлении (например, по часовой стрелке или против часовой стрелки) может заставлять резьбу 1085X сцепляться с резьбовой частью 1072X. Как показано на фиг. 2M, вращение поршневого штока 1080 может обеспечивать аксиальное/продольное перемещение срабатывающей части 1082 в буртик 1072, когда резьба 1085X перемещается по винтовому пути резьбовой части 1072X. Следует понимать, что вращение и перемещение резьбы 1085X через резьбовую часть 1072X может перемещать устройство 1050 из положения готовности (фиг. 2L) в положение приведения в действие (фиг. 2N). В случае резьбы 1085X, отцепленной от резьбовой части 1072X и расположенной вдоль нерезьбовой части 1071X, устройство 1050 может находиться в положении приведения в действие. В некоторых примерах, обратная связь (например, тактильная, слышимая, и т.д.) может быть сгенерирована в ответ на выход резьбы 1085X из резьбовой части 1072X и/или ее вход в нерезьбовую часть 1071X.

В этом примере, как показано на фиг. 2O, срабатывающая часть 1082 может быть перемещена дистально относительно фланцевого элемента 1070 для доставки дозы из устройства 1050 посредством приложения дистально направленной силы к срабатывающей части 1082. Резьба 1085X может перемещаться через дистальную часть отверстия 1073, когда резьба 1085X расположена внутри нерезьбовой части 1071X. Продольная длина нерезьбовой части 1071X, определенная между дистальным концом резьбовой части 1072X и дистальным концом отверстия 1073, может контролировать доставку дозы устройства 1050. Устройство 1050 может заканчивать доставку дозы, когда срабатывающая часть 1082 сцепляется с обращенной проксимально и дистальной поверхностью буртика 1072, и поршневой шток 1080 прибывает в положение окончания дозы.

Фиг. 2P-2T показывают дополнительные варианты осуществления фланцевого элемента, который может быть выполнен подобно фланцевому элементу 1070, показанному и описанному выше, за исключением отличий, подробно указанных здесь. Следует понимать, что подобные ссылочные позиции используются для идентификации подобных компонентов, и фланцевые элементы, описанные ниже, могут быть легко объединены с одним или несколькими компонентами устройства 1050, показанными и описанными выше.

Например, со ссылкой сначала на фиг. 2P, фланцевый элемент 1070A может включать в себя один или несколько фланцев 1076A, которые могут быть выполнены с возможностью помогать пользователю в удерживании устройства 1050 и/или выталкивании дозируемого лекарственного вещества из устройства 1050. Фланцы 1076A могут быть дополнительно выполнены с возможностью позволять пользователю удерживать устройство 1050 во множестве положений, расположений, и/или ориентаций руки/захвата. В качестве иллюстративного примера, фланцы 1076A могут быть выполнены таким образом, чтобы фланцевый элемент 1070A мог удерживаться подобно инструменту для писания (например, карандашу, ручке, и т.д.) без необходимости использования фланцев 1076A, или могут быть выполнены согласно примеру, показанному на фиг. 24A, таким образом, чтобы фланцы 1076A могли примыкать к одному или нескольким пальцам пользователя. Фланцевый элемент 1070A может включать в себя пару фланцев 1076A, продолжающихся радиально наружу от буртика 1072 в противоположных радиальных направлениях друг относительно друга. Фланцы 1076A могут продолжаться поперечно от буртика 1072 (например, фланцы 1076A могут включать в себя расположенную под углом поверхность, которая наклонена радиально внутрь в дистальном направлении) и могут быть выполнены с возможностью препятствовать соскальзыванию

ванию пальцев пользователя с фланцевого элемента 1070А во время использования устройства 1050.

Фланцы 1076А могут быть соединены друг с другом для образования полукруглого профиля с минимальным радиусом относительно буртика 1072. Соответственно, фланцы 1076А могут образовывать тонкий профиль для облегчения визуализации целевого места лечения на дистальном конце устройства 1050 (не показано) при использовании устройства 1050 с перспективы, проксимальной от пальцевого фланца 1070А. Следует понимать, что фланцевый элемент 1070А может включать в себя различные другие количества и/или расположения фланцев 1070А, отличные от показанных и описанных здесь, не выходя за рамки объема этого раскрытия. В других вариантах осуществления, фланцы 1076А могут включать в себя различные другие пригодные размеры и/или формы.

Фланцевый элемент 1070А может дополнительно включать в себя дистальный буртик 1075А, продолжающийся дистально от буртика 1072 и выполненный с возможностью сцепляться с корпусом 1060 для удерживания фланцевого элемента 1070А в неподвижном положении относительно корпуса 1060. Дистальный буртик 1075А может быть приклеен, отформован, или же прикреплен к корпусу 1060, или может сцепляться с корпусом 1060 посредством фрикционной посадки. В этом примере, дистальный буртик 1075А включает в себя продольную длину, которая, в общем, меньше продольной длины буртика 1072. В некоторых вариантах осуществления, дистальный буртик 1075А может иметь размер, достаточно малый для обеспечения адекватного выставления корпуса 1060, чтобы пользователь захватывал его и/или манипулировал им во время использования устройства 1050. Дополнительно, дистальный буртик 1075А может включать в себя состав материала, который подобен составу материала буртика 1072 и/или отличен от него. Например, дистальный буртик 1075А может быть образован из гибкого материала таким образом, чтобы дистальный буртик 1075А мог быть выполнен с возможностью изгибаться радиально наружу при приеме корпуса 1060 во фланцевый элемент 1070А и изгибаться радиально внутрь, когда корпус 1060 принимается полностью, для облегчения соединения с защелкивающейся посадкой (без разрушения дистального буртика 1075А). Следует понимать, что в других вариантах осуществления фланцевый элемент 1070А может совершенно не включать в себя дистальный буртик 1075А.

В других вариантах осуществления, показанных на фиг. 2Q, фланцевый элемент 1070В может включать в себя дистальный буртик 1075В, который значительно длиннее дистальных буртиков 1075, 1075А, показанных и описанных выше. Например, дистальный буртик 1075В может быть увеличен в продольную длину, которая больше продольной длины буртика 1072. В этом примере, дистальный буртик 1075А может иметь достаточно большой размер для окружения значительной длины корпуса 1060. В этом примере, внешняя поверхность дистального буртика 1075В может обеспечивать контактную поверхность, которую захватывает и/или которой манипулирует пользователь во время использования устройства 1050. Дополнительно, дистальный буртик 1075В может включать в себя расширенный диаметр, который превышает диаметр корпуса 1060, для обеспечения увеличенной площади поверхности для захватывания фланцевого элемента 1070В. Другими словами, дистальный буртик 1075В может иметь расширенный размер и/или форму для облегчения захватывания и/или манипулирования устройством 1050. В настоящем примере, дистальный буртик 1075В может иметь цилиндрическую форму с выпуклой внешней поверхностью, если смотреть от внешней части фланцевого элемента 1070В устройства.

Альтернативно, как видно на фиг. 2R, фланцевый элемент 1070С может включать в себя дистальный буртик 1075С, который по существу подобен дистальному буртику 1075В и включает в себя продольную длину, которая больше продольной длины буртика 1072. В этом примере, внешняя поверхность дистального буртика 1075С может быть выполнена с возможностью обеспечивать контактную поверхность, которую захватывает и/или которой манипулирует пользователь во время использования устройства 1050. Дистальный буртик 1075С может включать в себя тонкий профиль с диаметром, который больше диаметра корпуса 1060, так что дистальный буртик 1075С по существу не увеличивает профиль корпуса 1060. Другими словами, дистальный буртик 1075С может иметь размер, суженный относительно дистального буртика 1075В. В некоторых вариантах осуществления, дистальный буртик 1075С может включать в себя терминальную губу 1077С, которая продолжается радиально наружу на дистальном конце. Терминальная губа 1077С может быть выполнена с возможностью улучшать захватывание и/или манипулирование дистальным буртиком 1075С. В настоящем примере, дистальный буртик 1075С может иметь расширяющуюся форму с вогнутой внешней поверхностью, если смотреть от внешней части фланцевого элемента 1070С устройства.

В других вариантах осуществления, показанных на фиг. 2S-2T, фланцевый элемент 1070D может включать в себя буртик 1072D, имеющий проксимальную губу 1074D. Проксимальная губа 1074D может определять неправильную поверхность, выполненную с возможностью сопрягаться с поршневым штоком 1080, когда срабатывающая часть 1082 принимается буртиком 1072D. Например, проксимальная губа 1074D может включать в себя пару углубленных поверхностей 1075D, расположенных вдоль противоположных друг другу сторон вдоль проксимальной губы 1074D. Другими словами, углубленные поверхности 1075D могут быть отделены друг от друга поверхностями и/или частями проксимальной губы 1074D, которые не углублены. В этом примере, углубленные поверхности 1075D могут быть расположены смежно с прорезами 1074 и могут определять путь для перемещения поршневого штока 1080 относительно буртика 1072D для приведения в действие и доставки дозы из устройства 1050. В некоторых ва-

риантах осуществления, углубленные поверхности 1075D могут включать в себя спиральную конфигурацию (например, могут иметь дистально направленный наклон), чтобы углубленные поверхности 1075D могли быть суженными в дистальном направлении между первым уступом 1073D и вторым уступом 1076D.

В некоторых вариантах осуществления, фланцевый элемент 1070D может включать в себя механизмы визуализации, такие как, например, одна или несколько меток или маркеров, расположенных на буртике 1072D, для обеспечения инструкций для пользователя устройства 1050. Например, одна или несколько меток (например, нумерация) могут указывать направления, в которых следует вращать или же перемещать поршневой шток 1080 относительно фланцевого элемента 1070D для приведения в действие и доставки дозы из устройства 1050. В качестве примера, одна или несколько меток могут включать в себя маркеры, которые указывают начальное положение (например, "1"), положение приведения в действие (например, "2"), и положение доставки дозы (например, "3") выступов 1086 относительно проксимальной губы 1074D. Упомянутые одна или несколько меток могут быть приклеены, напечатаны, выдавлены, или отформованы на буртике 1072D.

Как более подробно описано ниже, фланцевый элемент 1070D может быть выполнен с возможностью допускать перемещение поршневого штока 1080 в единственном направлении при приведении в действие и доставке дозы из устройства 1050. При иллюстративном использовании, поршневой шток 1080 (не показан) может быть сначала принят через фланцевый элемент 1070D, и срабатывающая часть 1082 может быть расположена напротив буртика 1072D с выступами 1086, расположенными вдоль первого конца углубленных поверхностей 1075D у маркера "1" и противоположно прорези 1074. Выступы 1086 могут вращаться только в единственном направлении вдоль углубленной поверхности 1075D по направлению к маркеру "2" из-за первого уступа 1073D, препятствующего перемещению выступов 1086 в противоположном направлении от маркера "2".

Когда выступы 1086 принимаются вдоль углубленных поверхностей 1075D у маркера "2", второй уступ 1076D может дополнительно предотвращать перемещение выступов 1086 за прорези 1074 и прохождение за маркер "3". Следует понимать, что конфигурация проксимальной губы 1074D является иллюстративной, так что фланцевый элемент 1070D может включать в себя различные другие размеры, формы, и/или конфигурации проксимальной губы 1074D и/или углубленных поверхностей 1075D, отличные от показанных и описанных выше, для облегчения перемещения поршневого штока 1080 во время использования устройства 1050.

В других вариантах осуществления, компоненты устройства 1050 могут включать в себя один или несколько цветных указателей вместо маркеров, описанных выше, и/или дополнительно к ним для обеспечения инструкций для пользователя устройства 1050. Например, устройство 1050 может включать в себя цвета, символы (например, стрелки) и т.п., указывающие направление, в котором следует вращать или же перемещать поршневой шток 1080 относительно фланцевого элемента 1070D для приведения в действие и доставки дозы. В одном варианте осуществления, внешняя поверхность поршневого штока 1080 может быть снабжена разными цветами вдоль различных частей срабатывающей части 1082 для указания соответствующего начального положения (например, зеленый), положения приведения в действие (например, желтый), и положения доставки дозы (например, красный) поршневого штока 1080 относительно буртика 1072D. Один или несколько цветных указателей могут быть напечатаны или отформованы на поршневом штоке 1080. В других вариантах осуществления, различные части поршневого штока 1080 могут включать в себя разные текстуры вместо цветных указателей, описанных выше, или дополнительно к ним для обеспечения инструкций для пользователя устройства 1050.

Компоненты устройства 1050 могут быть изготовлены из любого пригодного материала, и каждый компонент может быть изготовлен из того же материала, что и другие компоненты, или из отличного материала. Следует понимать, что в некоторых вариантах осуществления один или несколько компонентов устройства 1050 (например, фланцевый элемент 1070, проксимальный буртик 1072, поршневой шток 1080, срабатывающая часть 1082 и т.д.) могут быть образованы из гибкого материала, имеющего гибкость, достаточную для предотвращения разрушения во время изгиба. В некоторых вариантах осуществления, один или несколько компонентов устройства 1050 могут быть жесткими и могут иметь прочность, достаточную для сохранения формы и обеспечения поддержки. В других вариантах осуществления, один или несколько компонентов устройства 1050 (или по меньшей мере часть компонента) могут иметь переменную жесткость вдоль длины или поперечной ширины, чтобы компонент мог иметь переменную гибкость. В других дополнительных вариантах осуществления, один или несколько компонентов устройства 1050 могут иметь гибкость, достаточную для предотвращения разрушения во время изгиба, а также иметь жесткость и прочность, достаточные для сохранения формы и обеспечения поддержки. В некоторых вариантах осуществления, такие признаки могут дополнительно обеспечивать обратную связь с пользователем (например, тактильную, слышимую, визуальную, и т.д.) при изгибании и/или взаимодействии с другими компонентами устройства 1050. Например, каждый из корпуса 1060, фланцевого элемента 1070, и поршневого штока 1080 может быть изготовлен из материала, включающего в себя полимер, такой как пластик. В некоторых вариантах осуществления, один или несколько из корпуса 1060, фланцевого элемента 1070, и поршневого штока 1080 могут включать в себя множественные раз-

ные материалы (например, стекло, каучук, и/или пластик). В некоторых вариантах осуществления, например, цилиндрическая часть корпуса 1060 может быть изготовлена из стекла, органического стекла, или любого другого пригодного полимера (например, циклоолефинового полимера или циклоолефинового сополимера) или другого материала, и стопор 1062 может быть изготовлен, например, из пластика, каучука, или другого полимера или сополимера. В качестве дополнительного примера, фланцевый элемент 1070 может включать в себя полипропиленовый гомополимер, полимер ABS (акрилонитрил, бутадиен, и стирол), ABS-поликарбонатную смесь, и другие пригодные материалы. В некоторых вариантах осуществления, поршневой шток 1080 может включать в себя ABS-поликарбонатную смесь. Такие материалы могут обеспечивать лучшие допуски на изготовление (например, литье под давлением) фланцевого элемента 1070 и/или поршневого штока 1080 или обеспечивать улучшенную воспроизводимость упомянутых компонентов устройства 1050. Как более подробно описано выше, в некоторых вариантах осуществления один или несколько компонентов устройства 1050 могут быть образованы из гибкой и/или деформируемой композиции материалов, обеспечивающей лучшие допуски для изгиба или деформации упомянутых компонентов (например, без разрушения) при приведении в действие или доставке дозы из устройства 1050.

В некоторых вариантах осуществления, часть корпуса 1060, выполненная с возможностью содержать дозируемое лекарственное вещество, может быть изготовлена из прозрачного или полупрозрачного материала. В некоторых вариантах осуществления, фланцевый элемент 1070 и поршневой шток 1080 могут быть изготовлены из одного и того же, подобных, или разных материалов, например, из подобных или разных пластиков (например, имеющих подобные или разные жесткости). В некоторых вариантах осуществления, части устройства 1050 могут включать в себя упругие материалы. Например, части устройства 1050 могут включать в себя каучук или пластик, выполненные с возможностью позволять пользователю лучше захватывать устройство 1050 или создавать воздухонепроницаемое или же герметичное соединение между двумя компонентами устройства 1050 (например, между корпусом 1060 и стопором 1062). В некоторых вариантах осуществления, некоторая часть или весь поршневой шток 1080 (например, срабатывающая часть 1082 и/или удлинения 1087, или альтернативно весь поршневой шток 1080) могут быть изготовлены из материала, имеющего некоторую гибкость, например, для обеспечения возможности изгиба удлинений 1087. Один или несколько материалов, перечисленных выше (например, пластик, каучук, полимеры, или сополимеры), могут иметь такие характеристики. В некоторых вариантах осуществления, некоторая часть или все устройство 1050 может быть пригодным для стерилизации, например, тепловой или химической стерилизации.

Фиг. 2А и 2В показывают иллюстративный способ сборки устройства доставки, показанного на фиг. 1А-1Е. Фланцевый элемент 1070 может быть собран с корпусом 1060, как показано на фиг. 2А. Сборка фланцевого элемента 1070 с корпусом 1060 может включать в себя этапы, на которых сдвигают, защелкивают, склеивают, или же скрепляют два компонента вместе. Как показано на фиг. 2А, фланцевый элемент 1070 может быть надвинут на корпус 1060, например, таким образом, чтобы губа 1071 фланцевого элемента 1070 сцепилась с фланцем 1061 корпуса. Поршневой шток 1080 может быть вставлен через собранные фланцевый элемент 1070 и корпус 1060 таким образом, чтобы дистальный конец поршневого штока 1080 контактировал со стопором 1062. Собранный устройство 1050 может тогда находиться в конфигурации, пригодной для упаковки, стерилизации, и/или использования.

Фиг. 3С-3F показывают иллюстративный способ сборки устройства 1050, в котором срабатывающая часть 1082 включает в себя удлинения 1087, и буртик 1072 включает в себя боковые отверстия 1094. В таком варианте осуществления, поршневой шток 1080 может вставляться через фланцевый элемент 1070 до тех пор, пока крюкообразные или скобообразные части удлинений 1087 не будут приняты внутри боковых отверстий 1094, причем в этот момент собранный устройство 1050 может находиться в конфигурации, пригодной для упаковки, стерилизации, и/или использования. Следует понимать, что боковые отверстия 1094 могут быть выполнены с возможностью препятствовать проксимальному отведению поршневого штока 1080 относительно фланцевого элемента 1070 после приема в них крюкообразных или скобообразных частей удлинений 1087. Боковые отверстия 1094 могут функционировать в качестве первого замка, когда устройство 1050 находится в исходном состоянии сборки, для предотвращения разборки устройства 1050.

Как более подробно описано ниже (см. фиг. 4G-4J), боковые отверстия 1095 могут быть выполнены с возможностью препятствовать проксимальному отведению поршневого штока 1080 после приема в них крюкообразных или скобообразных частей удлинений 1087. Боковые отверстия 1095 могут функционировать в качестве второго замка, когда устройство 1050 находится в состоянии доставки дозы, для предотвращения извлечения текучей среды пациента после окончания доставки лекарственного средства/медикамента. Следует понимать, что боковые отверстия 1094, 1095 могут генерировать обратную связь, указывающую на относительное положение поршневого штока 1080 относительно фланцевого элемента 1070, такую как, например, слышимая обратная связь, тактильная обратная связь, и т.п. В некоторых вариантах осуществления, устройство 1050 может включать в себя больше и/или меньше боковых отверстий 1094, 1095, чем показано и описано здесь, для увеличения и/или уменьшения количества замков на устройстве 1050.

В некоторых вариантах осуществления, сборка устройства 1050 может включать в себя этап, на котором предварительно заполняют корпус 1060 до объединения его с фланцевым элементом 1070 и стопором 1062; например, заданное количество лекарственного вещества может быть расположено в корпусе 1060 между стопором 1062 и игловым концом 1064. В некоторых вариантах осуществления, в зависимости от предполагаемых изменений в конструкциях компонентов устройства 1050 может быть использован альтернативный порядок сборки компонентов устройства 1050. Например, в варианте осуществления (не показан), в котором фланцевый элемент 1070 выполнен с возможностью собираться с корпусом 1060 с использованием контактной поверхности с защелкивающейся посадкой, поршневой шток 1080 может быть сначала вставлен через фланцевый элемент 1070, и объединенные фланцевый элемент 1070 и поршневой шток 1080 могут быть собраны с корпусом 1060, например, таким образом, чтобы фланцевый элемент 1070 защелкнулся поверх проксимального фланца 1061 корпуса 1060, и поршневой шток 1080 встал в корпус 1060.

Фиг. 4А-4F показывают иллюстративный способ использования устройства 1050 согласно аспектам настоящего раскрытия. В предэксплуатационной конфигурации, показанной на фиг. 4А, устройство 1050 может удерживать некоторый объем лекарственного вещества между стопором 1062 и выталкивающим концом 1064. Расстояние  $r$  приведения в действие может находиться между выступами 1086 и проксимальным концом проксимального буртика 1072, и выступы 1086 могут быть не выровнены с прорезями 1074. На этапе приведения в действие, показанном на фиг. 4В, поршневой шток 1080 может быть перемещен продольно дальше в корпус 1060. Например, пользователь может вдавливать срабатывающую часть 1082 частично в проксимальный буртик 1072 фланцевого элемента 1070. В некоторых вариантах осуществления, устройство 1050 может удерживаться в перевернутом положении во время этого этапа для обеспечения того, чтобы воздух, захваченный корпусом 1060, мог быть вытолкнут через выталкивающий конец 1064, когда стопор 1062 толкается дистально поршневым штоком 1080. В предэксплуатационной конфигурации фиг. 4А и во время этапа приведения в действие, показанного на фиг. 4В, вращение поршневого штока 1080 вокруг продольной оси шприца может быть предотвращено вследствие геометрии отверстия 1073 во фланцевом элементе 1070 и шейки 1084 поршневого штока 1080 (показанной на верхнем поперечном сечении на фиг. 4В). Как показано на фиг. 4В, этап приведения в действие может быть остановлен, когда выступы 1086 поршневого штока 1080 будут примыкать к проксимальному концу проксимального буртика 1072. После окончания этапа приведения в действие, шейка 1084 поршневого штока 1080 может быть расположена продольно относительно отверстия 1073 фланцевого элемента 1070, так что она может теперь вращаться относительно фланцевого элемента 1070. Например, после окончания этапа приведения в действие, внутри отверстия 1073 может быть расположена более узкая часть шейки 1084, чем когда устройство находилось в предэксплуатационной конфигурации.

Как показано на фиг. 4D, устройство 1050 может находиться в приведенной в действие конфигурации. На этапе подготовки к распределению, показанном на фиг. 4E, поршневой шток 1080 может быть повернут вокруг продольной оси для выравнивания выступов 1086 с прорезями 1074. Для этого, пользователь может захватывать и крутить срабатывающую часть 1082. В некоторых вариантах осуществления, как было описано в других местах, можно крутить срабатывающую часть 1082 в том или другом направлении для выравнивания выступов 1086 и прорезей 1074. В других вариантах осуществления, срабатывающая часть 1082 может быть вращаемой только в одном направлении. В некоторых вариантах осуществления, после выравнивания выступов 1086 с прорезями 1074, дальнейшее вращение поршневого штока 1080 относительно фланцевого элемента 1070 может быть остановлено, например, контактом между геометриями шейки 1084 и отверстия 1073. Таким образом, выравнивание выступов 1086 и прорезей 1074 может запирает устройство 1050 в конфигурации готовности к распределению. В некоторых вариантах осуществления, вращение срабатывающей части 1082 может выравнивать выступы 1086 с прорезями первую полочную опорную часть 107 и может позволять поршневому штоку 1080 оставаться продольно стационарным относительно фланцевого элемента 1070 (например, никакое проксимальное или дистальное перемещение поршневого штока 1080 не вызывается вращением срабатывающей части 1082). Как показано на фиг. 4F, на этапе распределения, поршневой шток 1080 может быть перемещен продольно дальше в корпус 1060. Например, пользователь может вдавливать срабатывающую часть 1082 дистально в проксимальный буртик 1072 фланцевого элемента 1070 таким образом, чтобы выступы 1086 сдвинулись в прорези 1074. После примыкания выступов 1086 к дистальным концам прорезей 1074, дальнейшее дистальное перемещение поршневого штока 1080 прекращается. Этап распределения может обеспечивать, чтобы заданный объем лекарственного вещества внутри корпуса 1060 распределялся из устройства 1050. В некоторых вариантах осуществления, когда выступы 1086 примыкают к дистальным концам прорезей 1074, стопор 1062 не "достигает дна" или не примыкает к внутренней части выталкивающего конца 1064 в корпусе 1060. Предпочтительно, посредством обеспечения того, что заданный объем лекарственного вещества внутри корпуса 1060 распределяется из устройства 1050 до того, как стопор 1062 может достичь дна, любые отклонения при изготовлении выталкивающего конца 1064 (например, изменение точного размера или формы выталкивающего конца 1064) вряд ли повлияют на заданный объем лекарственного вещества, который доставляется из устройства 1050. Действительно, в некоторых вариантах осуществления, на заданный объем лекарственного вещества, который доставляет-

ся из устройства 1050, могут не влиять типичные отклонения при изготовлении любого компонента устройства 1050, в частности, любого компонента кроме фланцевого элемента 1070. Предпочтительно, это может обеспечить возможность существования разных и больших допусков при отклонениях в изготовлении некоторых компонентов устройства 1050 (например, отклонениях при образовании стеклянного корпуса 1060 или других стеклянных компонентов), что не повлияет на заданный объем лекарственного вещества, подлежащего доставке из устройства 1050.

В некоторых вариантах осуществления, после одного или нескольких этапов в использовании устройства 1050 пользователь может быть лишен возможности повторно осуществлять некоторый этап и/или реверсировать один или несколько этапов. Например, геометрии, например, шейки 1084 поршневого штока и отверстия 1073 могут лишать пользователя возможности вытягивать поршневой шток 1080 проксимально (например, из корпуса 1060), вращать поршневой шток 1080 заранее (например, до этапа приведения в действие, показанного на фиг. 4С), и/или чрезмерно вращать поршневой шток 1080 во время этапа подготовки к распределению (например, показанному на фиг. 4Е). В частности, фиг. 4G-4J показывают этапы в использовании варианта осуществления устройства 1050, имеющего удлинения 1087 на срабатывающей части 1082 и соответствующие боковые отверстия 1094, 1095 в буртике 1072 фланцевого элемента 1070. Фиг. 4G и 4H показывают устройство 1050, когда срабатывающую часть 1082 толкают дистально в буртик 1072. Благодаря своим расположенным под углом дистальным частям, удлинения 1087 вталкиваются внутрь буртика 1072. После поворота поршневого штока 1080 в положение "доставки" и дальнейшего толкания срабатывающей части 1082 дистально в буртик 1072 для доставки заданного объема лекарственного вещества из устройства 1050, удлинения 1087 могут быть приняты в боковые отверстия 1095 (показанные на фиг. 4I и 4J), после чего они ограничивают проксимальное перемещение поршневого штока 1080. Предпочтительно, ограничение проксимального перемещения поршневого штока 1080 может предотвращать непреднамеренное извлечение материала в устройство 1050 из, например, места, в которое доставляется лекарственное вещество. В некоторых вариантах осуществления, устройство 1050 может включать в себя либо боковые отверстия 1094, либо боковые отверстия 1095. В других вариантах осуществления, показанных на фиг. 4G-4J, устройство 1050 может включать в себя как боковые отверстия 1094, так и боковые отверстия 1095.

Фиг. 4K и 4O показывают более подробно иллюстративные аспекты геометрии шейки 1084, которые могут помогать контролировать перемещение поршневого штока 1080. Например, самая проксимальная часть а шейки 1084 и стержень 1081 (указанные секцией d на фиг. 4K) могут иметь первую форму поперечного сечения, показанную на фиг. 4L. Эта форма может позволять соответствующим частям поршневого штока 1080 перемещаться проксимально/дистально через отверстие (например, отверстие 1073) блокирующего компонента (например, фланцевого элемента 1070), но может предотвращать вращение поршневого штока 1080 вокруг продольной оси. Узкая часть b шейки 1084 может иметь меньшую форму поперечного сечения, показанную на фиг. 4M. Эта форма, при ее расположении в отверстии (например, отверстии 1073) блокирующего компонента (например, фланцевого элемента 1070), может обеспечивать возможность однонаправленного или двунаправленного вращения поршневого штока 1080 вокруг продольной оси. Следует понимать, что соответствующая часть шейки 1084, позволяющая обеспечить переходное вращение поршневого штока 1080 (например, на узкой части b), может иметь геометрию с наименьшей формой поперечного сечения для обеспечения большего пространства для такого перемещения относительно форм поперечного сечения других частей поршневого штока 1080. Третья часть с шейки 1084 может иметь большую форму поперечного сечения, показанную на фиг. 4N, которая может прямо соответствовать размеру и форме отверстия (например, отверстия 1073) блокирующего компонента (например, фланцевого элемента 1070). По существу, проксимальное или дистальное перемещение этой части шейки 1084 через отверстие 1073 может быть возможным только тогда, когда поршневой шток 1080 находится в конкретной вращательной ориентации относительно фланцевого элемента 1070. Кроме того, поршневой шток 1080 не может вращаться, когда часть с шейки 1084 расположена внутри отверстия 1073. Это может обеспечить, чтобы, например, поршневой шток 1080 находился в требуемом положении относительно фланцевого элемента 1070 (например, когда приведение в действие окончено, и часть с больше не расположена внутри отверстия 1073) перед тем, как поршневой шток 1080 сможет вращаться. Вместе, различные формы поперечного сечения шейки 1084 и размер и форма отверстия 1073 могут объединяться для создания конкретной последовательности перемещений поршневого штока 1080, необходимых для приведения в действие и доставки лекарственного вещества из устройства 1050. В этом примере, дистальная часть отверстия 1073 может иметь наибольший профиль поперечного сечения относительно промежуточной и/или проксимальной части отверстия 1073 для размещения в ней переменных геометрий поршневого штока 1080 (например, шейки 1084, стержня 1081, и т.д.).

В дополнительном варианте осуществления, показанном на фиг. 4O, самая проксимальная часть e шейки 1084 и большая часть части h стержня 1081 могут иметь первую форму поперечного сечения, показанную на фиг. 4P. Эта форма может позволять соответствующим частям поршневого штока 1080 перемещаться проксимально/дистально через отверстие (например, отверстие 1073) блокирующего компонента (например, фланцевого элемента 1070), но может предотвращать вращение поршневого штока 1080 вокруг продольной оси. Узкая часть/шейки 1084 может иметь меньшую, крылатую (или стреловид-

ную) форму поперечного сечения, показанную на фиг. 4Q (в предвращательной конфигурации относительно фланцевого элемента 1070) и фиг. 4R (в пост-вращательной конфигурации относительно фланцевого элемента 1070). Эта "крылатая" форма, при ее расположении в отверстии (например, отверстии 1073) блокирующего компонента (например, фланцевого элемента 1070) может обеспечивать возможность однонаправленного или двунаправленного вращения поршневого штока 1080 вокруг продольной оси и может ограничивать или сопротивляться вращению "назад" поршневого штока 1080 в противоположном направлении после окончания вращения (как описано ниже в отношении фиг. 4Т-4Х). Части g и l поршневого штока 1080 могут иметь большую форму поперечного сечения, показанную на фиг. 4S, которая может прямо соответствовать размеру и форме отверстия (например, отверстия 1073) блокирующего компонента (например, фланцевого элемента 1070). По существу, проксимальное или дистальное перемещение этих частей поршневого штока 1080 через отверстие 1073 может быть возможным только тогда, когда поршневой шток 1080 находится в конкретной вращательной ориентации относительно фланцевого элемента 1070. Кроме того, поршневой шток 1080 не может вращаться, когда части g или l поршневого штока 1080 расположены внутри отверстия 1073. Это может обеспечить, чтобы, например, поршневой шток 1080 находился в требуемом положении относительно фланцевого элемента 1070 на некоторых этапах во время сборки и использования устройства 1050, обеспечивая возможность точной сборки и использования устройства 1050. Дополнительно, "большая" площадь поперечного сечения частей g и l может помогать в предотвращении "отведения" поршневого штока, когда он не может перемещаться проксимально через отверстие 1073, если он не находится в конкретном вращательном положении относительно фланцевого элемента 1070. Например, после вращения поршневого штока 1080 из "приведенного в действие" положения в положение "доставки", часть g поршневого штока 1080 может быть неспособной перемещаться через отверстие 1073, тем самым предотвращая "отведение" поршневого штока на этой стадии использования устройства 1050. Вместе, различные формы поперечного сечения поршневого штока 1080 и размер и форма отверстия 1073 могут объединяться для создания конкретной последовательности перемещений поршневого штока 1080, необходимой для сборки, приведения в действие и доставки лекарственного вещества из устройства 1050.

Фиг. 4Т-4Х более подробно показывают конкретные взаимодействия между крылатой частью шейки 1084 и отверстием 1073 во фланцевом элементе 1070. Фланцевый элемент 1070 может включать в себя фиксаторы 1078, либо смежные с, либо находящиеся внутри отверстия 1073, которые могут сопрягаться с крыльями 1089 на шейке 1084. Фиг. 4Т показывает поперечное сечение шейки 1084 внутри отверстия 1073 в предвращательной конфигурации (например, после приведения в действие устройства 1050, но до поворота поршневого штока 1080 в конфигурацию "доставки" относительно фланцевого элемента 1070). Фиг. 4У показывает, что, когда поршневой шток 1080 вращается вокруг продольной оси, одно из крыльев 1089 может контактировать с одним из фиксаторов 1078 (в зависимости от направления вращения). Когда вращение продолжается, один из фиксаторов 1078 может заставить одно из крыльев 1089 сжиматься по направлению к остальной части шейки 1084. После окончания вращения, одно из крыльев 1089 прошло один из фиксаторов 1078 и расширилось. Это расширение крыла 1089 за фиксатор 1078 может обеспечивать слышимую обратную связь в виде "щелчка" и/или тактильную обратную связь для указания на окончание вращения и может после этого предотвращать вращение "назад" поршневого штока 1080 относительно фланцевого элемента 1070. Крылья 1089 и фиксаторы 1078 могут быть выполнены с возможностью взаимодействовать подобным образом независимо от того, вращается ли поршневой шток 1080 в направлении по часовой стрелке или против часовой стрелки, тем самым обеспечивая возможность двунаправленного вращения поршневого штока 1080 для перемещения поршневого штока 1080 из "приведенного в действие" положения в положение "доставки". Как более подробно показано на фиг. 4Х, каждое крыло 1089 может иметь скругленную форму для обеспечения легкого вращения в одном направлении, и расширение крыла 1089 за фиксатором 1078 может помещать крыло 1089 в такое положение относительно фиксатора 1078, в котором оно сильно сопротивляется или же предотвращает вращение в противоположном направлении. Фиксатор 1078 может иметь любой пригодный контур, выполненный с возможностью помогать в однонаправленном перемещении крыла 1089 за фиксатор 1078.

Предпочтительно, различные конфигурации поршневого штока 1080, описанные здесь, могут обеспечивать возможность моделирования, формования, и/или изготовления одного элемента (например, поршневого штока 1080) или двух элементов (например, поршневого штока 1080 и фланцевого элемента 1070) для достижения нескольких целей - например, контроля требуемого перемещения и сборки поршневого штока, уменьшения количества ошибок пользователей, предотвращения отведения поршневого штока, и минимизации количества разных частей, которые необходимо изготавливать и которыми необходимо манипулировать для сборки устройства 1050.

В некоторых вариантах осуществления, показанных на фиг. 4Y-4Z, устройство 1050 может включать в себя пару поршневых штоков в одном комплекте, взаимозаменяемых с единственной срабатывающей частью 1082, или соединяемых с отдельными срабатывающими частями 1082. Например, со ссылкой сначала на фиг. 4Y, устройство 1050 может включать в себя первый поршневой шток 1080А, который по существу подобен поршневому штоку 1080, показанному и описанному выше, за исключением отличий, подробно указанных здесь. Первый поршневой шток 1080А может включать в себя стер-



жень 1081А, имеющий продольную длину А, определенную между дистальным концом срабатывающей части 1082 и кончиком 1083А. Как подробно описано ниже, продольная длина А может определять расстояние приведения в действие для перемещения поршневого штока 1080А относительно фланцевого элемента 1070 для приведения в действие устройства 1050. Кончик 1083А может иметь плоскую и/или планарную контактную поверхность, которая может быть выполнена с возможностью препятствовать сцеплению стопора 1062, когда первый поршневой шток 1080А принимается внутри корпуса 1060.

Со ссылкой теперь на фиг. 4Z, устройство 1050 может дополнительно включать в себя второй поршневой шток 1080В, который по существу подобен поршневому штоку 1080. Второй поршневой шток 1080В может включать в себя стержень 1081В, продолжающийся дистально от срабатывающей части 1082 и имеющий продольную длину В, определенную между дистальным концом срабатывающей части 1082 и кончиком 1083В. Кончик 1083В по существу подобен кончику 1083А, описанному выше. Продольная длина В кончика 1083В относительно больше продольной длины А стержня 1081А и может определять расстояние доставки дозы для перемещения поршневого штока 1080А относительно фланцевого элемента 1070 для доставки дозы из устройства 1050.

Первый поршневой шток 1080А может быть выполнен с возможностью приводить в действие устройство 1050 в ответ на перемещение стержня 1081А через буртик 1072 в корпус 1060 (см. фиг. 1А-1В). В этом примере, кончик 1083А может контактировать с и толкать стопор 1062 дистально на расстояние приведения в действие. Следует понимать, что расстояние приведения в действие устройства 1050 может контролироваться на основе размера продольной длины А первого поршневого штока 1080А. После приведения в действие устройства 1050, первый поршневой шток 1080А может быть удален из корпуса 1060 и фланцевого элемента 1070 без отведения стопора 1062 вследствие уплощенной контактной поверхности кончика 1083А. Соответственно, стопор 1062 может оставаться в фиксированном положении относительно корпуса 1060 после отведения первого поршневого штока 1080А.

Второй поршневой шток 1080В может быть выполнен с возможностью доставлять дозу из устройства 1050 в ответ на перемещение стержня 1081В через буртик 1072 в корпус 1060 (см. фиг. 1А-1В) после этапа приведения в действие, описанного выше с использованием стержня 1081А. В этом примере, кончик 1083В может контактировать с и толкать стопор 1062 дистально на расстояние доставки дозы. Следует понимать, что расстояние доставки дозы устройства 1050 может контролироваться на основе размера продольной длины В второго поршневого штока 1080В. Расстояние доставки дозы может быть по существу равно разнице в длине между стержнем 1081В и стержнем 1081А.

Фиг. 5А-5С показывают другое иллюстративное устройство 1200 доставки согласно дополнительным вариантам осуществления настоящего раскрытия. Устройство 1200 включает в себя корпус 1220 и фланцевый элемент 1240 с проксимальным буртиком 1242, в котором может быть расположен внутренний буртик 1260. Вместе, проксимальный буртик 1242 и внутренний буртик 1260 могут образовывать блокирующий компонент для устройства 1200. Поршневой шток 1280 может проходить через внутренний буртик 1260 и фланцевый элемент 1240 в корпус 1060. Поршневой шток 1280 может иметь продольную ось, совпадающую с центральной осью проксимального буртика 1242 и внутреннего буртика 1260, и может иметь срабатывающую часть 1282, выполненную с возможностью устанавливаться (например, вставляться или же устанавливаться) внутри внутреннего буртика 1260.

Устройство 1200 может быть, например, инъекционным устройством, таким как шприц, для распределения заданного объема дозируемого лекарственного вещества. В общем, устройство 1200 может иметь характеристики размера, емкости, материала, подготовки, сборки, изготовления, функционирования, или использования, совпадающие с характеристиками устройства 1050 или других устройств доставки, описанных здесь. Как и в случае устройства 1050, устройство 1200 может быть выполнено с возможностью облегчать использование и может включать в себя один или несколько признаков, которые помогают пользователю посредством обеспечения тактильной, слышимой, или визуальной обратной связи (например, с использованием любых признаков, описанных здесь в других местах).

Корпус 1220 может иметь любые или все из таких же характеристик, например, корпуса 1060 устройства 1050 или любого корпуса шприца, известного в данной области техники. Например, в некоторых вариантах осуществления корпус 1220 может быть предварительно заполняемым или предварительно заполненным (например, заполняемым или заполненным лекарственным веществом до окончания сборки, упаковки, стерилизации и/или поставки устройства 1200 пользователям). В некоторых вариантах осуществления, стопор 1222 может быть выполнен с возможностью вставляться в корпус 1220 и может быть выполнен с возможностью удерживать заданный объем дозируемого лекарственного вещества внутри корпуса 1220 между стопором 1222 и выталкивающим концом 1224.

Фланцевый элемент 1240 может иметь любой пригодный размер и/или форму для закрывания, частичного закрывания, покрытия, или частичного покрытия конца корпуса 1220, противоположного выталкивающему концу 1224, и/или для поддержания и удерживания поршневого штока 1280 на месте внутри корпуса 1220. В некоторых вариантах осуществления, фланцевый элемент 1240 может иметь некоторые характеристики, совпадающие с характеристиками фланцевого элемента 1070 устройства 1050. Например, фланцевый элемент 1240 может включать в себя дистальный буртик 1244, выполненный с возможностью сцепляться с корпусом 1220 и удерживать фланцевый элемент 1240 на месте относительно кор-

пуса 1220. Например, дистальный буртик 1244 может включать в себя губу 1245, которая может скользить поверх фланца 1226 корпуса для удерживания фланцевого элемента 1240 на месте. В альтернативных вариантах осуществления, губа 1245 дистального буртика 1244 может быть изготовлена из гибкого или полугибкого материала, чтобы она могла защелкиваться на месте поверх фланца 1226 корпуса. В дополнительных вариантах осуществления, дистальный буртик 1244 или другая часть фланцевого элемента 1240 могут быть приклеены, отформованы, или же прикреплены к корпусу 1220, или могут сцепляться с корпусом 1220 посредством фрикционной посадки.

В некоторых вариантах осуществления, фланцевый элемент 1240 может включать в себя один или несколько фланцев 1246, которые могут быть выполнены с возможностью помогать пользователю в удерживании устройства 1200 и/или выталкивании дозируемого лекарственного вещества из устройства 1200. В некоторых вариантах осуществления, показанных на фиг. 1А-1Е, фланцевый элемент 1240 может включать в себя два фланца 1246, противоположные друг другу и продолжающиеся перпендикулярно относительно продольного размера устройства 1200. В некоторых вариантах осуществления, фланцевый элемент 1240 может включать в себя другие расположения фланца или фланцев, например, четыре фланца, или один круговой фланец, продолжающийся радиально наружу от центральной продольной оси устройства 1200. В некоторых вариантах осуществления, фланцевый элемент 1240 может продолжаться радиально наружу от центральной продольной оси дальше окружности корпуса 1220. В таких вариантах осуществления, фланцевый элемент 1240 может поддерживать устройство 1200, когда устройство 1220 размещается на поверхности, может предотвращать качение устройства 1050 на плоской поверхности, и/или может позволять легко захватывать устройство 1050.

В некоторых вариантах осуществления, фланцевый элемент 1240 и внутренний буртик 1260 могут быть выполнены с возможностью служить в качестве блокирующего компонента в устройстве 1200, например, посредством ограничения и/или направления вращательного и продольного перемещения поршневого штока 1280. Проксимальный буртик 1242 фланцевого элемента 1240 может быть выполнен с возможностью принимать часть внутреннего буртика 1260, блокируя при этом дистальное перемещение выступов 1262 до тех пор, пока внутренний буртик 1260 не будет повернут в конкретном направлении. В свою очередь, внутренний буртик 1260 может быть выполнен с возможностью принимать часть или всю срабатывающую часть 1282 поршневого штока 1280. Как показано на фиг. 5А-5С, проксимальный буртик 1242, внутренний буртик 1260, и срабатывающая часть 1282 могут все иметь по существу цилиндрические формы; в альтернативных вариантах осуществления, каждый из проксимального буртика 1242, внутреннего буртика 1260, и срабатывающей части 1282 может иметь любой пригодный размер или форму, которые позволяют устанавливать (например, вставлять) срабатывающую часть 1282 внутри внутреннего буртика 1260, и устанавливать внутренний буртик 1260 внутри проксимального буртика 1242.

Поршневой шток 1280 и внутренний буртик 1260 могут быть, в общем, вращаемыми вокруг общей центральной продольной оси (например, в одном направлении или в обоих направлениях). Кроме того, как поршневой шток 1280, так и внутренний буртик 1260 могут быть подвижными вдоль центральной продольной оси, например, в дистальном направлении, для приведения в действие устройства 1200 и/или доставки некоторого объема лекарственного вещества из дистального конца 1224 корпуса 1220. Срабатывающая часть 1282 поршневого штока 1280 может включать в себя дистальную геометрию, которая, когда срабатывающая часть 1282 перемещается дистально во внутренний буртик 1260, сопрягается с внутренним буртиком 1260 для предотвращения проксимального перемещения (например, отведения) поршневого штока 1280 из внутреннего буртика 1260. Например, срабатывающая часть 1282 может включать в себя клиновидную дистальную часть, которая, когда она проходит дистальную часть внутреннего буртика 1260, расширяется дистально от внутреннего буртика 1260 таким образом, что срабатывающая часть 1282 не может больше свободно перемещаться относительно внутреннего буртика 1260.

Фланцевый элемент 1240 может включать в себя полости, такие как прорези 1248, в которые выступы 1262 внутреннего буртика 1260 могут скользить, когда внутренний буртик 1260 поворачивается в конкретное положение. Как и в случае прорезей 1074 устройства 1050, прорези 1248 могут иметь размер глубины, параллельный продольной оси устройства 1200, и глубина прорезей 1248 может соответствовать расстоянию, на которое поршневой шток 1280 должен переместиться дистально для толкания стопора 1222 по направлению к выталкивающему концу 1224 и распределения заданного объема дозируемого лекарственного вещества из корпуса 1220 через выталкивающий конец 1224.

В некоторых вариантах осуществления, устройство 1200 может иметь дополнительные признаки. Например, в некоторых вариантах осуществления шейка поршневого штока 1280 может иметь геометрию, дополняющую отверстие фланцевого элемента 1240, которая ограничивает диапазон и направление, в которых поршневой шток 1280 может вращаться или перемещаться продольно, подобно шейке 1084 и отверстию 1073 устройства 1050. Например, вращение и/или продольное перемещение поршневого штока 1280 может быть ограничено на основе этапов приведения в действие, подготовки, и/или доставки лекарственного средства во время использования устройства 1200. В качестве другого примера, может быть предотвращено вытягивание или отведение поршневого штока 1280 из устройства 1200 в любой точке во время подготовки или использования устройства 1200.

В предполагаемом способе использования устройства 1200, устройство 1200 может быть заполнено заданным объемом лекарственного вещества. Заданный объем лекарственного вещества может быть больше объема лекарственного вещества, подходящего для доставки пациенту. В некоторых вариантах осуществления, устройство 1200 (например, корпус 1220) может содержать как заданный объем лекарственного вещества, так и пузырек воздуха (не показан), который должен быть удален перед доставкой лекарственного вещества пациенту. В некоторых вариантах осуществления, устройство 1200 может быть предварительно заполненным шприцем. Для приведения в действие устройства 1200 (например, удаления пузырька воздуха, при наличии, и обеспечения того, чтобы подходящий объем лекарственного вещества был доставлен пациенту), пользователь может толкать срабатывающую часть 1282 поршневого штока 1280 во внутренний буртик 1260. Геометрия срабатывающей части 1282 может взаимодействовать с внутренним буртиком 1260 (например, дистальный клин или скоба срабатывающей части 1282 могут расширяться на дистальной стороне внутреннего буртика 1260) для прикрепления срабатывающей части 1282 во и/или к внутреннему буртику 1260 и для предотвращения отведения поршневого штока 1280. В этой точке, устройство 1200 может находиться в "приведенном в действие" состоянии. Затем, внутренний буртик 1260 может быть повернут вокруг продольной оси до тех пор, пока выступы 1262 не станут продольно выровненными с прорезями 1248. В этой точке, устройство 1200 может находиться в состоянии "доставки". Для доставки заданного объема лекарственного вещества из устройства 1200, внутренний буртик 1260, вместе со срабатывающей частью 1282 и поршневым штоком 1280, может быть затем перемещен дистально до тех пор, пока выступы 1262 не будут примыкать к дистальному концу прорезей 1248. Расстояние, проходимое поршневым штоком 1280 на этом этапе, может толкать стопор 1222 дистально на расстояние, требуемое для распределения заданного объема лекарственного вещества из выталкивающего конца 1224 устройства 1200.

Со ссылкой теперь на фиг. 6А-6Е, показаны виды устройства 1300 доставки и его составных частей. Устройство 1300 доставки включает в себя блокирующий компонент, содержащий дистальный фланцевый элемент 1340 и проксимальный фланцевый элемент 1360, поршневой шток 1380, и корпус 1320. Каждый из дистального фланцевого элемента 1340 и проксимального фланцевого элемента 1360 включает в себя фланцы (1346 и 1366, соответственно). Необязательно, фланцы 1366 проксимального фланцевого элемента 1360 могут включать в себя текстуру 1365. Дистальный фланцевый элемент 1340 включает в себя канал 1341, который может позволять скользяще собирать дистальный фланцевый элемент 1340 и корпус 1320. Проксимальный фланцевый элемент 1360 включает в себя скобу 1364, которая позволяет подвижно прикреплять проксимальный фланцевый элемент 1360 и дистальный фланцевый элемент 1340 друг к другу таким образом, чтобы они все же могли вращаться друг относительно друга вокруг продольной оси устройства 1300 доставки (см., например, фиг. 6D и 6E). Проксимальный фланцевый элемент 1360 включает в себя скобы 1362, граничащие с центральным отверстием 1368, через которое может проходить поршневой шток 1380. Поршневой шток 1380 включает в себя срабатывающую часть 1382, которая необязательно может включать в себя текстуру 1381. Поршневой шток 1380 дополнительно включает в себя дистальную шейную форму 1384, проксимальную шейную форму 1387, и проксимальный ограничитель 1386, имеющий полость 1385, которые все выполнены с возможностью сопрягаться с дистальным фланцевым элементом 1340 и проксимальным фланцевым элементом 1360 во множестве конфигураций для обеспечения возможности контролируемой приведения в действие и доставки заданного объема лекарственного вещества с использованием устройства 1300 доставки. Поршневой шток 1380 дополнительно включает в себя дистальный кончик 1383 на дистальном конце стержня 1389, причем кончик 1383 выполнен с возможностью сопрягаться со стопором 1322. Кончик 1383 может иметь любой пригодный размер, форму, и способ крепления к, присоединения к, или толкания стопора 1322, описанные в отношении, например, кончика 1083 поршневого штока 1080. Как и в случае стержня 1081, стержень 1389 может иметь любой размер и конфигурацию, пригодные для установки внутри корпуса 1320. В некоторых вариантах осуществления, стержень 1389 может быть выполнен с возможностью обеспечивать достаточный размер (например, толщину), стабильность и/или жесткость для уменьшения вероятности нежелательного изгиба, качания, или разрушения.

Корпус 1320 (показанное на фиг. 6D и 6E) может иметь любые или все из таких же характеристик, например, корпуса 1060 устройства 1050 или любого корпуса шприца, известного в данной области техники. Например, в некоторых вариантах осуществления корпус 1320 может быть предварительно заполняемым или предварительно заполненным. Стопор 1322 может быть выполнен с возможностью вставляться в корпус 1320 и может быть выполнен с возможностью удерживать заданный объем дозируемого лекарственного вещества внутри корпуса 1320 между стопором 1322 и выталкивающим концом 1324.

Устройство 1300 может быть, например, инъекционным устройством, таким как шприц, для распределения заданного объема дозируемого лекарственного вещества. В общем, устройство 1300 может иметь характеристики размера, емкости, материала, подготовки, сборки, или изготовления, совпадающие с характеристиками устройства 1050, устройства 1200, или других устройств доставки, описанных здесь. Как и в случае устройств 1050 и 1200, устройство 1300 доставки может быть выполнено с возможностью облегчать использование и может включать в себя один или несколько признаков, которые помогают пользователю посредством обеспечения тактильной, слышимой, или визуальной обратной связи (напри-

мер, текстур 1365, 1381, других текстур, меток, цветов, или тактильной или слышимой обратной связи, или использования любых других признаков, описанных здесь в других местах). Как и в случае устройств 1050 и 1200, такие признаки являются необязательными, и один или несколько таких признаков могут быть объединены для облегчения использования.

Проксимальный фланцевый элемент 1360 и дистальный фланцевый элемент 1340 могут иметь любой пригодный размер и/или форму для использования в качестве блокирующего компонента в устройстве 1300 доставки, для закрывания, частичного закрывания, покрытия, или частичного покрытия конца корпуса 1320, противоположного выталкивающему концу 1324, и/или для поддержания и удерживания поршневого штока 1380 на месте внутри корпуса 1320. В некоторых вариантах осуществления, каждый из проксимального фланцевого элемента 1360 и дистального фланцевого элемента 1340 может включать в себя один или несколько фланцев, которые могут быть выполнены с возможностью помогать пользователю в удерживании устройства 1300 и/или в выталкивании дозируемого лекарственного вещества из выталкивающего конца 1324. В некоторых вариантах осуществления, показанных на фиг. 6A-6E, каждый из фланцевых элементов 1360, 1340 может включать в себя два фланца 1366, 1346, соответственно, причем фланцы в каждой паре фланцев противоположны друг другу и продолжают перпендикулярно продольному размеру устройства 1300. В общем, возможны и другие расположения фланца или фланцев, например, один фланец на каждом из фланцевых элементов 1360, 1340. Каждый из фланцевых элементов 1340, 1360 может продолжаться радиально наружу от центральной продольной оси устройства 1300 дальше окружности корпуса 1320, например, для поддержки устройства 1300, когда устройство 1300 размещается на поверхности, предотвращения качения устройства 1300 на плоской поверхности, и/или обеспечения возможности легко захватывать устройство 1300.

Фланцевые элементы 1360 и 1340 могут, в комбинации, образовывать центральное отверстие, имеющее изменяемый размер и/или форму в зависимости от относительного положения проксимального фланцевого элемента 1360 и дистального фланцевого элемента 1340. Например, в конфигурации, показанной на фиг. 6D, проксимальный фланцевый элемент 1360 и дистальный фланцевый элемент 1340 могут объединяться для образования отверстия, выполненного с возможностью обеспечивать возможность дистального прохождения дистальной шейной части 1384 поршневого штока 1380, но блокировать прохождение проксимальной шейной части 1387. Во второй конфигурации, показанной на фиг. 6E (например, когда фланцы 1346 и 1366 выровнены), центральное отверстие, образованное фланцевыми элементами 1360 и 1340, может быть выполнено с возможностью обеспечивать возможность дистального прохождения проксимальной шейной части 1387. Проксимальный ограничитель 1386 может иметь размер и форму, которые слишком велики для прохождения через центральное отверстие, образованное фланцевыми элементами 1360 и 1340 в любой комбинации. В некоторых вариантах осуществления, дистальный фланец 1340 может быть собран с корпусом 1320 и поршневым штоком 1380 таким образом, чтобы дистальный фланец 1340 был неподвижным относительно корпуса 1320 и не мог вращаться относительно поршневого штока 1380. Проксимальный фланец 1360 может быть, напротив, собран с дистальным фланцем 1340 (и корпусом 1320) таким образом, чтобы он был вращаемым вокруг продольной оси относительно дистального фланца 1340, корпуса 1320, и поршневого штока 1380, который может проходить через центральное отверстие 1368. Конкретно, проксимальный фланец 1360 может быть вращаемым относительно дистального фланца 1340 из первой конфигурации, в которой фланцы 1346, 1366 смещены друг относительно друга (см. фиг. 6D), во вторую конфигурацию, в которой фланцы 1346, 1366 перекрывают друг друга (см. фиг. 6E). Специалистам в данной области техники будет понятно, что в альтернативных вариантах осуществления дистальный фланец 1340 может быть вращаемым относительно других частей устройства 1300, в то время как проксимальный фланец 1360 может быть невращаемым. В других дополнительных вариантах осуществления, как проксимальный фланец 1360, так и дистальный фланец 1340 могут быть собраны с корпусом 1320 и поршневым штоком 1380 таким образом, чтобы они оба были вращаемыми относительно других компонентов устройства 1300.

Скобы 1362 проксимального фланцевого элемента 1360 могут выступать и быть смещенными по направлению к отверстию 1368. В предэксплуатационной конфигурации (показанной на фиг. 6D), скобы 1362 могут быть сжаты поршневым штоком 1380. Они могут быть расположены на проксимальном фланцевом элементе 1360 таким образом, чтобы после дистального перемещения поршневого штока 1380 таким образом, чтобы дистальная шейная форма 1384 проходила через отверстие 1368, они расширились внутрь для примыкания к сторонам дистальной шейной части 1384. После расширения скоб 1362 таким образом, они могут блокировать проксимальное перемещение поршневого штока 1380, например, для предотвращения отведения поршневого штока (см., например, фиг. 7C). Полость 1385 может быть расположена на проксимальном ограничителе 1386 для каждой скобы 1362 таким образом, чтобы, когда поршневой шток 1380 перемещается дистально в корпус 1320 в наиболее полной требуемой степени, каждая скоба 1362 могла устанавливаться в полость 1385.

Фиг. 7A-7F показывают иллюстративный способ использования устройства 1300 согласно аспектам настоящего раскрытия. В предэксплуатационной конфигурации, показанной на фиг. 7A, устройство 1300 может удерживать некоторый объем лекарственного вещества между стопором 1322 и выталкивающим концом 1324. Фланцевые элементы 1340 и 1360 могут находиться в предэксплуатационной конфигура-

ции, в которой фланцы 1346, 1366 смещены друг относительно друга. Поршневой шток 1380, который может примыкать к или может быть собран со стопором 1322, может быть частично вставлен в корпус 1320 через фланцевые элементы 1340, 1360. Проксимальный фланцевый элемент 1360 может быть лишен возможности вращаться вокруг продольной оси шприца вследствие геометрий поршневого штока 1380 и фланцевого элемента 1360. На этапе приведения в действие, показанном на фиг. 7В, поршневой шток 1380 может быть перемещен продольно дальше в корпус 1320 до тех пор, пока дистальное перемещение не будет заблокировано примыканием проксимальной шейной части 1385 к поверхности проксимального фланцевого элемента 1360. Например, пользователь может вдавливать срабатывающую часть 1382 по направлению к проксимальному фланцевому элементу 1360. В некоторых вариантах осуществления, устройство 1300 может удерживаться в перевернутом положении во время этого этапа для обеспечения того, чтобы воздух, захваченный в корпусе 1320, мог быть вытолкнут через выталкивающий конец 1324, когда стопор 1322 толкается дистально поршневым штоком 1380. В "приведенной в действие" конфигурации, дистальная шейная часть 1384 может быть расположена в отверстии 1368 проксимального фланцевого элемента 1360. Кроме того, как показано на фиг. 7С, после окончания этапа приведения в действие, скобы 1362 могут быть освобождены из их сжатой конфигурации таким образом, чтобы они могли расширяться внутрь и примыкать к боковой поверхности дистальной шейной части 1384. Поскольку дистальная шейная часть 1384 может быть сравнительно более узкой, чем часть поршневого штока 1380, ранее располагавшаяся в отверстии 1368, расширение скоб 1362 может предотвращать проксимальное перемещение (например, отведение) поршневого штока 1380.

Как показано на фиг. 7D, устройство 1300 может находиться в приведенной в действие конфигурации. На этапе подготовки к распределению, показанном на фиг. 7Е, проксимальный фланцевый элемент 1360 может быть повернут вокруг продольной оси для выравнивания фланцев 1366 и фланцев 1346 и для изменения (например, увеличения) формы центрального отверстия, образованного объединенными отверстиями проксимального фланцевого элемента 1360 и дистального фланцевого элемента 1340. Для этого, пользователь может захватывать и крутить проксимальный фланцевый элемент 1360.

В некоторых вариантах осуществления, можно крутить проксимальный фланцевый элемент в том или другом направлении для выравнивания фланцев 1366 и фланцев 1346. В других вариантах осуществления, проксимальный фланцевый элемент 1360 может быть вращаемым только в одном направлении. В некоторых вариантах осуществления, после выравнивания фланцев 1366 и фланцев 1346 (как показано, например, на фиг. 7Е), дальнейшее вращение поршневого штока 1080 относительно фланцевого элемента 1070 может быть остановлено, например, скобой 1362, примыкающей к фланцу 1346. Таким образом, устройство 1300 может быть заперто в конфигурации готовности к распределению. Как показано на фиг. 7F, на этапе распределения, поршневой шток 1380 может быть перемещен продольно дальше в корпус 1320. Например, пользователь может вдавливать срабатывающую часть 1382 дистально до тех пор, пока каждая из скоб 1362 не войдет в полость 1385 в проксимальном ограничителе 1386, и/или до тех пор, пока проксимальный ограничитель 1386 не будет примыкать к проксимальной поверхности проксимального фланцевого элемента 1360. Этап распределения может обеспечивать, чтобы заданный объем лекарственного вещества изнутри корпуса 1320 распределялся из устройства 1300.

В некоторых вариантах осуществления, после каждого последующего этапа в использовании устройства 1300, пользователь может быть лишен возможности повторно осуществлять некоторый этап и/или реверсировать один или несколько этапов. Например, геометрии, например, поршневого штока 1380 и объединенных отверстий проксимального фланцевого элемента 1360 и дистального фланцевого элемента 1340 могут лишать пользователя возможности вытягивать поршневой шток 1380 проксимально (например, из корпуса 1320), вращать поршневой шток 1380, вращать поршневой шток 1360 заранее (например, до окончания этапа приведения в действие, показанного на фиг. 7В и 7С), и/или чрезмерно вращать фланцевый элемент 1360 во время этапа подготовки к распределению (например, показанного на фиг. 7Е).

Фиг. 8А-8G показывают дополнительно иллюстративное устройство 1400 и его составные части. Устройство 1400 доставки включает в себя поршневой шток 1480, блокирующий компонент 1460, фланцевый элемент 1440, и корпус 1420. Поршневой шток 1480 включает в себя срабатывающую часть 1482 и выступ 1484. Блокирующий компонент 1460 может быть вращаемым выравнивающим компонентом, который выполнен с возможностью частично или полностью окружать поршневой шток 1480, и включает в себя три соединенных канала 1462, 1464, 1468, выполненные с возможностью обеспечивать возможность прохождения выступа 1484. Фланцевый элемент 1440 включает в себя проксимальный буртик 1442, имеющий канал 1447, в который могут скользят устанавливаться лапки 1461, дистальный буртик 1444, включающий в себя канал 1445, в который может устанавливаться (например, скользят устанавливаться) фланец 1421 корпуса 1420, и фланцы 1446.

Корпус 1420 (показанное на фиг. 8D и 8E) может иметь любые или все из таких же характеристик, например, корпуса 1060 устройства 1050 или любого корпуса шприца, известного в данной области техники. Например, в некоторых вариантах осуществления корпус 1420 может быть предварительно заполняемым или предварительно заполненным. Стопор 1422 может быть выполнен с возможностью вставляться в корпус 1420 и может быть выполнен с возможностью удерживать заданный объем дозируемого

лекарственного вещества внутри корпуса 1420 между стопором 1422 и выталкивающим концом 1424.

Устройство 1400 доставки может быть, например, инъекционным устройством, таким как шприц, для распределения заданного объема дозируемого лекарственного вещества. В общем, устройство 1400 доставки может иметь характеристики размера, емкости, материала, подготовки, сборки, или изготовления, совпадающие с характеристиками устройства 1050, устройства 1200, устройства 1300 или других устройств доставки, раскрытых здесь. Как и в случае других устройств, раскрытых здесь, устройство 1400 доставки может быть выполнено с возможностью облегчать использование и может включать в себя один или несколько признаков, которые помогают пользователю посредством обеспечения тактильной, слышимой, или визуальной обратной связи с использованием любых признаков, описанных здесь в других местах.

Блокирующий компонент 1460 может иметь другой пригодный размер или форму для помощи в контроле проксимального и дистального перемещения поршня 1480 в устройстве 1400.

Фланцевый элемент 1440 может иметь любой пригодный размер и форму для закрывания, частичного закрывания, покрытия, или частичного покрытия конца корпуса 1420, противоположного выталкивающему концу 1424, и/или для поддержания и удерживания блокирующего компонента 1460 и поршневого штока 1480 относительно корпуса 1420. Например, проксимальный буртик 1442 и канал 1447 могут быть выполнены с возможностью удерживать блокирующий компонент 1460, и дистальный буртик 1444 и канал 1445 могут быть выполнены с возможностью удерживать фланец 1421 корпуса 1420 таким образом, чтобы блокирующий компонент 1460 удерживался стационарно относительно корпуса 1420. Дополнительно, блокирующий компонент 1460 может быть выполнен с возможностью удерживать поршневой шток 1480 внутри корпуса 1420 и ограничивать перемещение поршневого штока 1480 относительно корпуса 1420. Фланцевый элемент 1440 может включать в себя один или несколько фланцев 1446, которые могут быть выполнены с возможностью помогать пользователю в удерживании устройства 1400 и/или выталкивании дозируемого лекарственного вещества из выталкивающего конца 1424. В некоторых вариантах осуществления, показанных на фиг. 8A-8E, фланцевый элемент 1440 может включать в себя два фланца 1446, противоположные друг другу. В общем, возможны и другие расположения фланца или фланцев, например, один фланец или три фланца. Фланцевый элемент 1440 может продолжаться радиально наружу от центральной продольной оси устройства 1400 дальше окружности корпуса 1400, например, для поддержки устройства 1400, когда устройство 1400 размещается на поверхности, предотвращения качения устройства 1400 на плоской поверхности, и/или обеспечения возможности легко захватывать устройство 1400.

Каналы 1462, 1464, 1468 в блокирующем компоненте 1460 вместе образуют путь, по которому выступ 1484 может перемещаться для обеспечения возможности контролируемого перемещения поршневого штока 1480. Первый канал 1462 может обеспечивать возможность дистального перемещения поршневого штока 1480, достаточного для приведения в действие устройства 1400. Второй канал 1464 может обеспечивать возможность перемещения поршневого штока между "приведенным в действие" состоянием и состоянием "доставки". Канал 1464 может иметь путь, требующий вращения поршневого штока 1480 вокруг продольной оси устройства 1400 (в противоположность дистальному перемещению поршневого штока 1480), так что вероятность случайного или непреднамеренного перемещения поршневого штока 1480 в состояние "доставки" может быть уменьшена. Канал 1464 может обеспечивать путь любой пригодной длины (соответствующий любому пригодному углу вращения поршневого штока 1480) для обеспечения адекватного разделения "приведенного в действие" состояния и состояния "доставки". Третий канал 1468 может обеспечивать возможность дистального перемещения поршневого штока 1480, достаточного для распределения заданного объема лекарственного вещества из устройства 1400.

Один или несколько из каналов 1462, 1464, 1468 могут включать в себя один или несколько фиксаторов, показанных на фиг. 8F и 8G. Например, поперечное сечение блокирующего компонента 1460 на фиг. 8F показывает внутреннюю часть канала 1464, имеющего небольшой фиксатор 1491, расположенный на одной стороне. Фиг. 8G показывает два больших фиксатора 1492, 1493 в каналах 1462, 1464, соответственно. Каждый фиксатор может обеспечивать сопротивление перемещению выступа 1484 через каналы 1462, 1464, и/или 1468 для обеспечения слышимой обратной связи и/или для предотвращения непреднамеренного перемещения выступа 1484. В некоторых вариантах осуществления, фиксаторы 1491, 1492, 1493 могут быть расположены под углом на одной стороне, чтобы позволять выступам 1484 проходить в одном направлении и не позволять им проходить в другом направлении. Фиксаторы, такие как фиксаторы, показанные на фиг. 8F и 8G, могут быть пригодны для включения в любое устройство, раскрытое здесь, а также в устройство 1400.

Фиг. 9A-9E показывают иллюстративный способ использования устройства 1400 согласно аспектам настоящего раскрытия. В предэксплуатационной конфигурации, показанной на фиг. 9A, устройство 1400 может удерживать некоторый объем лекарственного вещества между стопором 1422 и выталкивающим концом 1424. Поршневой шток 1480 может быть частично вставлен в корпус 1420 таким образом, чтобы выступ 1484 поршневого штока 1480 был расположен в проксимальной концевой части канала 1462. На этапе приведения в действие, показанном на фиг. 9B, поршневой шток 1480 может быть перемещен продольно дальше в корпус 1420 до тех пор, пока дистальное перемещение не будет заблокировано примыка-

нием выступа 1484 к дистальному концу канала 1462. Например, пользователь может вдавливать срабатывающую часть 1482 дистально через блокирующий компонент 1460. В некоторых вариантах осуществления, устройство 1400 может удерживаться в перевернутом положении во время этого этапа для обеспечения того, чтобы воздух, захваченный в корпусе 1420, мог быть вытолкнут, когда стопор 1422 толкается дистально поршневым штоком 1480. В "приведенной в действие" конфигурации, показанной на фиг. 9С, выступ 1484 поршневого штока 1480 может быть расположен на первом конце канала 1464.

На этапе подготовки к распределению, показанном на фиг. 9D, поршневой шток 1480 может быть повернут вокруг продольной оси таким образом, чтобы выступ 1484 переместился из первого конца канала 1464 во второй конец канала 1464. Например, пользователь может захватывать и крутить срабатывающую часть 1482 поршневого штока 1480. Устройство 1400 может затем находиться в конфигурации готовности к распределению, в которой выступ 1484 расположен на проксимальном конце канала 468. Как показано на фиг. 9E, на этапе распределения, поршневой шток 1480 может быть перемещен продольно дальше в корпус 1420. Например, пользователь может вдавливать срабатывающую часть 1482 дистально до тех пор, пока выступ 1484 не будет примыкать к дистальному концу канала 468. Этап распределения может обеспечивать, чтобы заданный объем лекарственного вещества внутри корпуса 1420 распределялся из устройства 1400.

В некоторых вариантах осуществления, после каждого последующего этапа в использовании устройства 1050, пользователь может быть лишен возможности повторно осуществлять некоторый этап и/или реверсировать один или несколько этапов. Например, геометрии, например, поршневого штока 1480, выступа 1484, и/или каналов 1462, 1464, 1468 могут лишать пользователя возможности вытягивать поршневой шток 1480 проксимально (например, из корпуса 1420).

Фиг. 10A-10C показывают иллюстративный способ сборки устройства 1400. Как показано на фиг. 10A, фланцевый элемент 1440 может быть скользяще собран с корпусом 1420 таким образом, чтобы фланец 1421 был установлен в канал 1445, и буртик 1444 частично окружал корпус 1420. Как показано на фиг. 10B, блокирующий компонент 1460 может быть скользяще собран с фланцевым элементом 1440 таким образом, чтобы лапки 1461 располагались внутри каналов 1447, и блокирующий компонент 1460 примыкал к проксимальному буртику 1442. Как показано на фиг. 10C, поршневой шток 1480 может быть затем вставлен в объединенный блокирующий компонент 1460, фланцевый элемент 1440, и корпус 1420 таким образом, чтобы выступ 1484 был расположен внутри канала 1462 корпуса 1420.

Фиг. 10D-10G, 11A-11E, и 12A-12D показывают вариант конфигурации и способ использования устройства 1400 и во избежание избыточности не будут описаны более подробно. Фиг. 10D-10G показывают альтернативный способ сборки устройства 1400, причем блокирующий компонент 1460 включает в себя отверстие 1463, через которое может устанавливаться поршневой шток 1480. В этом варианте осуществления каналы внутри блокирующего компонента 1460 (например, каналы 1462, 1468) могут быть закрыты на проксимальном и дистальном конце для предотвращения отведения или избыточного вставления поршневого штока 1480 относительно корпуса 1420. Как показано на фиг. 10E, поршневой шток 1480 может быть частично вставлен в корпус 1420, и фланцевый элемент 1440 может быть скользяще собран с корпусом 1420 таким образом, чтобы фланец 1421 был установлен в канал 1445, и буртик 1444 частично окружал корпус 1420. Как показано на фиг. 10F, блокирующий компонент 1460 может быть собран с поршневым штоком 1480 таким образом, чтобы выступ 1484 был расположен внутри одного из каналов в блокирующем компоненте 1460. Как показано на фиг. 10G, блокирующий компонент 1460 может быть затем собран с фланцевым элементом 1440 таким образом, чтобы он был расположен в канале 1447. Блокирующий компонент может быть прикреплен к фланцевому элементу 1440 любым пригодным методом (например, с использованием скоб, клея, фрикционной посадки, соединения "ласточкин хвост", и т.д.). Фиг. 12A-12D показывают вид крупным планом выступа 1484, перемещающегося через каналы блокирующего компонента 1460, согласно способу использования, показанному на фиг. 11A-11E.

Фиг. 13A и 13B показывают дополнительное иллюстративное устройство 1500 доставки и способ сборки упомянутого устройства доставки согласно дополнительным вариантам осуществления настоящего раскрытия. Устройство 1500 включает в себя поршневой шток 1580, блокирующий компонент в форме фланцевого элемента 1540, и корпус 1520. Для сборки устройства 1500, поршневой шток может быть вставлен в корпус 1520 (например, как показано на фиг. 13A) таким образом, чтобы он примыкал или прикреплялся к стопору 1522 в корпусе 1520, и фланцевый элемент 1540 может быть скользяще собран с фланцем 1521, например, посредством скольжения канала 1541 на фланец 1521 корпуса 1520 (например, как показано на фиг. 13B). Отверстие 1543 может позволять собирать фланцевый элемент 1540 с корпусом 1520 вокруг поршневого штока 1580. Предполагается, что в зависимости от размера, формы, и конструкции каждого компонента устройства 1500 возможны и альтернативные способы сборки.

Устройство 1500 доставки может быть, например, инъекционным устройством, таким как шприц, для распределения заданного объема дозируемого лекарственного вещества. В общем, устройство 1500 доставки может иметь характеристики размера, емкости, материала, подготовки, сборки, или изготовления, совпадающие с характеристиками устройства 1050, устройства 1200, устройства 1300 или других устройств доставки, раскрытых здесь. Как и в случае других устройств, раскрытых здесь, устройство 1500 доставки может быть выполнено с возможностью облегчать использование и может включать в се-

бя один или несколько признаков, которые помогают пользователю посредством обеспечения тактильной, слышимой, или визуальной обратной связи с использованием любых признаков, описанных здесь в других местах.

Фиг. 14А-14F показывают дополнительный вид устройства 1500 и способ использования устройства 1500. Как показано на фиг. 14А, поршневой шток 1580 может включать в себя срабатывающую часть 1582, проксимальный ограничитель 1588, проксимальную шейную часть 1586, и дистальную шейную часть 1584. Корпус 1520 может иметь любые или все из таких же характеристик, например, корпуса 1060 устройства 1050 или любого корпуса шприца, известного в данной области техники. Например, в некоторых вариантах осуществления корпус 1520 может быть предварительно заполняемым или предварительно заполненным. Стопор 1522 может быть выполнен с возможностью вставляться в корпус 1520 и может быть выполнен с возможностью удерживать заданный объем дозируемого лекарственного вещества внутри корпуса 1520 между стопором 1522 и выталкивающим концом 1524.

Фланцевый элемент 1540 может иметь любой пригодный размер и форму для частичного закрывания, покрытия, или частичного покрытия конца корпуса 1520, противоположного выталкивающему концу 1524, и/или для поддержания и удерживания поршневого штока 1580 в корпусе 1520. Отверстие 1542 может иметь размер и форму, выполненные с возможностью обеспечивать возможность прохождения поршневого штока 1580 в двух разных конфигурациях. Дистальная шейная часть 1584 и проксимальная шейная часть 1586 могут иметь подобные формы, но могут быть вращательно смещены друг от друга (например, таким образом, чтобы после прохождения дистальной шейной части 1584 через отверстие 1542, поршневой шток 1580 должен был быть повернут вокруг продольной оси, чтобы позволить пройти проксимальной шейной части 1586). Дистальная шейная часть 1584 может включать в себя, например, сужающуюся дистальную сторону, которая может помогать в ориентировании поршневого штока 1580 таким образом, чтобы дистальная шейная часть 1584 могла пройти через отверстие 1542. Это может облегчить, например, этап приведения в действие.

Фиг. 14А показывает предэксплуатационную конфигурацию устройства 1500. В такой конфигурации, устройство 1500 может удерживать некоторый объем лекарственного вещества между стопором 1522 и выталкивающим концом 1524. Поршневой шток 1580 может быть частично вставлен в корпус 1520 таким образом, чтобы дистальная шейная часть 1584 была расположена проксимально от фланцевого элемента 1540. На этапе приведения в действие, показанном на фиг. 14В, поршневой шток 1580 может быть перемещен продольно дальше в корпус 1520 до тех пор, пока дистальное перемещение не будет заблокировано примыканием проксимальной шейной части 1586 к отверстию 1542 (как показано на фиг. 14С). Например, пользователь может вдавливать срабатывающую часть 1582 до тех пор, пока дистальная шейная часть не пройдет через отверстие 1542. В некоторых вариантах осуществления, устройство 1500 может удерживаться в перевернутом положении во время этого этапа для обеспечения того, чтобы воздух, захваченный в корпусе 1520, мог быть вытолкнут, когда стопор 1522 толкается дистально поршневым штоком 1580. В "приведенном в действие" состоянии, показанном на фиг. 14D, проксимальная шейная часть 1586 может быть расположена напротив поверхности фланцевого элемента 1540.

На этапе подготовки к распределению, показанном на фиг. 14D, поршневой шток 1580 может быть повернут вокруг продольной оси таким образом, чтобы форма проксимальной шейной части 1586 была выровнена с отверстием 1542. Например, пользователь может захватывать и крутить срабатывающую часть 1582 поршневого штока 1580. Устройство 1500 может затем находиться в конфигурации готовности к распределению. Как показано на фиг. 14Е, на этапе распределения, поршневой шток 1580 может быть перемещен продольно дальше в корпус 1520. Например, пользователь может вдавливать срабатывающую часть 1582 дистально до тех пор, пока проксимальный ограничитель 1588 не будет примыкать к поверхности фланцевого элемента 1540. Этап распределения может обеспечивать, чтобы заданный объем лекарственного вещества изнутри корпуса 1520 распределялся из устройства 1500.

В некоторых вариантах осуществления, после каждого последующего этапа в использовании устройства 1500, пользователь может быть лишен возможности повторно осуществлять некоторый этап и/или реверсировать один или несколько этапов. Например, геометрии, например, поршневого штока 1580, дистальной шейной части 1584, проксимальной шейной части 1586, и отверстия 1542 могут сопрягаться друг с другом для лишения пользователя возможности вытягивать поршневой шток 1580 проксимально (например, из корпуса 1520).

Теперь будут описаны дополнительные варианты блокирующих компонентов, компонентов для контроля дозы, и т.п. Фиг. 15А-23С показывают иллюстративные диски поршневых штоков согласно дополнительным вариантам осуществления настоящего раскрытия. Например, фиг. 15А показывает поршневой шток 1600, имеющий срабатывающую часть 1610. Срабатывающая часть 1610 может иметь форму, в общем, соответствующую фланцевому элементу 1640. Поршневой шток 1600 может быть вращаемым относительно фланцевого элемента 1640 и/или корпуса устройства. Устройство может находиться в конфигурации, пригодной для доставки требуемого количества лекарственного вещества, когда, например, форма поршневого штока 1610, в общем, выровнена с формой 1640 (показанной, например, на виде сверху фиг. 15А). В качестве другого примера, фиг. 15В показывает срабатывающую часть 1610' с зубчатой боковой поверхностью для облегчения вращения поршневого штока 1600' относительно флан-



цевого элемента 1640 и/или остальной части шприца. Фиг. 16А показывает срабатывающую часть 1610" с ребристой боковой поверхностью, также для облегчения вращения поршневого штока 1600. Фиг. 16В показывает иллюстративную комбинацию срабатывающей части 1610" с устройством 1500. Специалистам в данной области техники будет понятно, что любые срабатывающие части или другие признаки, описанные здесь, могут быть объединены с устройствами, описанными здесь.

Фиг. 17 показывает иллюстративный поршневой шток и диск согласно дополнительным вариантам осуществления настоящего раскрытия. Срабатывающая часть 1612 может быть выполнена с возможностью устанавливаться в буртик 1642 фланцевого элемента 1640' только в конкретной конфигурации. Глубина буртика 1642 может соответствовать, например, расстоянию, которое поршневой шток 1600 должен пройти для распределения заданного объема лекарственного вещества из устройства доставки лекарственных средств. В одном варианте осуществления, срабатывающая часть 1612 может быть перемещена дистально до тех пор, пока она не будет примыкать к буртику 1642, и затем может быть повернута до тех пор, пока ее форма не будет соответствовать форме буртика 1642 таким образом, чтобы она могла быть втолкнута в буртик 1642, на этапе распределения. Фиг. 18А и 18В показывают дополнительный иллюстративный поршневой шток и диск, которые объединяют иллюстративные признаки, которые позволяют обеспечить точную доставку дозы. Поршневой шток может включать в себя, например, выступы 1684 и 1682, каждый из которых может устанавливаться через отверстие 1641' во фланцевый элемент 1680 в конкретной конфигурации. Каждый из выступов 1684 и 1682 может соответствовать расстоянию, требуемому для доставки требуемого объема лекарственного вещества из устройства и/или для приведения в действие устройства. Срабатывающая часть 1650 может включать в себя рельефную часть 1652, которая может помогать пользователю в кручении поршневого штока относительно фланцевого элемента 1680.

Фиг. 19А и 19В показывают вид сверху фланцевого элемента 1740 и поршневого штока 1720. Фланцевый элемент 1740 и поршневой шток 1720 могут иметь форму поперечного сечения, позволяющую обеспечить ограниченное вращение поршневого штока 1720 относительно фланцевого элемента 1740 в единственном направлении. Например, фланцевый элемент 1740 может иметь внутренние выступы, которые могут взаимодействовать с неправильной формой поперечного сечения поршневого штока 1720 для сопротивления первой части поршневого штока 1720, когда она вращается за внутренние выступы, и для остановки второй части поршневого штока 1720, когда она примыкает к внутренним выступам.

Фиг. 20 показывает иллюстративный фланцевый элемент 1750 с выемкой 1760, имеющей скобы 1762. Срабатывающая часть 1789 поршневого штока может вталкиваться дистально в выемку 1760 до тех пор, пока скобы 1762 не перекроют срабатывающую часть 1780, для удерживания срабатывающей части 1780 на месте и, например, для предотвращения отведения поршневого штока. Поршневой шток включает в себя дистальный выступ 1781 и проксимальный выступ 1783, каждый из которых выполнен с возможностью устанавливаться через отверстие 1764, когда поршневой шток вращается в конкретное положение. Дистальный выступ 1781 включает в себя сужающуюся дистальную сторону, которая может помогать в ориентировании поршневого штока в положение, требуемое для продвижения поршневого штока дистально таким образом, чтобы дистальный выступ 1781 проходил через отверстие 1764. Это может облегчить, например, этап приведения в действие. В некоторых вариантах осуществления, высота выемки 1760 и/или срабатывающей части 1780 может соответствовать высоте, которую поршневой шток должен пройти для распределения заданного объема лекарственного вещества. Таким образом, устройство может быть приведено в действие, когда примыкает к проксимальной стороне выемки 1760, и может доставлять заданный объем лекарственного вещества, когда срабатывающая часть 1780 перемещается дистально в выемку 1760.

Фиг. 21 показывает иллюстративное устройство 1800 с поршневым штоком 1820 и дополняющим фланцевым элементом 1840. Поршневой шток 1820 может включать в себя, например, выступы 1844, 1846, имеющие расположенную под углом или клиновидную форму, соответствующую форме одного или нескольких отверстий 1842 во фланцевом элементе 1840. Клиновидные или расположенные под углом формы выступов 1844, 1846 и отверстий 1842 могут быть достаточными для сопротивления дистальному перемещению поршневого штока 1820, когда выступ 1844 или 1846 примыкает к боковой поверхности отверстия 1842, но могут быть способны перемещаться один за другого при приложении достаточной силы. Сопротивление, обеспечиваемое примыканием выступов 1844, 1846 к боковым поверхностям отверстий 1842, может быть достаточным для указания пользователю на то, что окончен конкретный этап в использовании устройства 1800. Пользователь может затем прикладывать достаточную силу для перемещения поршневого штока 1820 для преодоления этого сопротивления и перехода к следующему этапу (например, от оконченного этапа приведения в действие к этапу готовности к доставке).

Как было описано в других местах, любые из устройств, раскрытых здесь, могут быть объединены с метками, слышимой обратной связью, и/или тактильной обратной связью в форме символов (например, показанных на фиг. 22 в виде символов 1850, 1852 записания и отпирания, шевронов 1856 на срабатывающей части 1854). Вращение поршневого штока может также сопровождаться звуком "щелканья".

Фиг. 23А-23С показывают дополнительную иллюстративную комбинацию компонентов в устрой-

стве доставки. Например, срабатывающая часть 1650 поршневого штока может включать в себя, например, ребристые боковые поверхности и рельефную часть 1652 для помощи в кручении срабатывающей части. Устройство с этими характеристиками может включать в себя, например, отверстия 1842 и соответствующие расположенные под углом выступы 1844, 1846 (описанные в отношении фиг. 21).

Фиг. 24А-24Е показывают дополнительное иллюстративное устройство 1900 доставки и способ использования устройства 1900. Устройство 1900 может включать в себя срабатывающую часть 1940 и блокирующий компонент 1980, показанный на поршневом штоке 1920. Поршневой шток 1920 может примыкать к стопору 1912 в корпусе 1910. Блокирующий компонент 1980 может быть вращаемым относительно поршневого штока 1920. В предэксплуатационной конфигурации, показанной на фиг. 24В, блокирующий компонент 1980 может находиться в первом положении относительно поршневого штока 1920 и фланцевого элемента 1960. На этапе приведения в действие, показанном на фиг. 24С, поршневой шток 1920 может быть перемещен продольно дальше в корпус 1910 до тех пор, пока дистальное перемещение не будет заблокировано примыканием блокирующего компонента 1980 к углублению 1962 во фланцевом элементе 1960. Например, пользователь может вдавливать срабатывающую часть 1940 дистально по направлению к фланцевому элементу 1960. На этапе подготовки к распределению, показанном на фиг. 24D, блокирующий компонент 1980 может быть повернут таким образом, чтобы меньший размер блокирующего компонента 1980 был обращен к фланцевому элементу 1960. Углубление 1962 может быть криволинейным для облегчения вращения блокирующего компонента 1980. Расстояние между блокирующим компонентом 1980 и фланцевым элементом 1960 после вращения блокирующего компонента 1980 может соответствовать расстоянию, на которое поршневой шток 1920 может перемещаться для распределения заданного объема лекарственного вещества из устройства 1900. Как показано на фиг. 24Е, на этапе распределения, поршневой шток 1920 может быть перемещен продольно дальше в корпус 1910 до тех пор, пока повернутый блокирующий компонент 1980 не будет примыкать к фланцевому элементу 1960 во втором положении. Например, пользователь может вдавливать срабатывающую часть 1940 дистально до тех пор, пока блокирующий компонент не будет примыкать к фланцевому элементу 1960. Этап распределения может обеспечивать, чтобы заданный объем лекарственного вещества изнутри корпуса 1910 распределялся из устройства 1900.

Фиг. 25А-25Е показывают дополнительное иллюстративное устройство 2000 доставки и способ использования устройства 2000 доставки. Поршневой шток 2080 устройства 2000 может включать в себя резьбу 2100, соответствующую внутренней резьбе (не показана) во фланцевом элементе 2062. Как показано на фиг. 25А, поршневой шток 2080 может быть вращаемым относительно других частей устройства 2000. Поршневой шток 2080 может также включать в себя выступ 2082, расположенный проксимально от резьбы 2100 (см., например, фиг. 25В), который может соответствовать отверстию 2062 во верхнем элементе 2062, чтобы поршневой шток 2080 должен был находиться в конкретной конфигурации и положении, чтобы позволить выступу 2082 пройти в и/или через фланцевый элемент 2060. В предэксплуатационной конфигурации, показанной на фиг. 25С, резьба 2100 и выступ 2082 могут быть расположены проксимально к фланцевому элементу 2060. На этапе приведения в действие, поршневой шток 2080 может быть повернут относительно внутренней резьбы фланцевого элемента 2060 до тех пор, пока резьба 2100 не пройдет через фланцевый элемент 2060, и/или выступ 2082 не предотвратит дальнейшее вращение или дистальное перемещение поршневого штока 2080. На этапе подготовки к распределению, выступ 2082 может быть перемещен по направлению к отверстию 2062. На этапе распределения, выступ 2082 может быть перемещен через отверстие 2062 для дальнейшего продвижения поршневого штока 2080 и для распределения заданного объема лекарственного вещества изнутри корпуса устройства 2000.

Фиг. 26А-26Е показывают устройство 2200 доставки, имеющее дополнительные варианты компонентов для контроля дозы. Например, устройство 2200 включает в себя поршневой шток 2280 с одной или несколькими скобами 2284, каждая из которых может быть выполнена с возможностью скользить дистально в канал 2242 фланцевого элемента 2240 и, после дистального скольжения, сопротивляться проксимальному скольжению из канала 2242 (например, для предотвращения или сопротивления отведению поршневого штока 2280). Фланцевый элемент 2240 может дополнительно иметь второй канал 2244 и третий канал 2246, через которые каждая из скоб 2284 может скользить на этапах подготовки к доставке и доставки дозы, как это было описано выше. Альтернативно, как показано на фиг. 26В, канал 2242' может иметь открытый проксимальный конец, через который может перемещаться выступ 2284', обеспечивая возможность проксимального и/или дистального перемещения поршневого штока 2280 относительно фланцевого элемента 2240'. Как показано на фиг. 26С, в предэксплуатационной конфигурации, скобы 2284 могут быть расположены проксимально к каналам 2242 фланцевого элемента 2240. На этапе приведения в действие, поршневой шток 2280 может быть перемещен дистально в корпус устройства 2200 до тех пор, пока скобы 2284 не переместятся в каналы 2242 и не будут примыкать к дистальному концу каналов 2242. На этапе подготовки к распределению, поршневой шток 2280 может быть повернут относительно фланцевого элемента 2240. На этапе распределения, поршневой шток 2280 может быть перемещен дальше дистально в корпус устройства 2200 для распределения заданного объема лекарственного вещества из устройства 2200.

В других вариантах осуществления, показанных на фиг. 26F-26G, фланцевый элемент 2240" может

включать в себя один или несколько выступов 2246", расположенных внутри буртика 2242". В настоящем примере, буртик 2242" может включать в себя пару выступов 2246", продолжающихся радиально внутрь от внутренней поверхности буртика 2242" и в противоположных направлениях друг относительно друга. Например, выступы 2246" могут быть расположены приблизительно под углом 180 градусов друг к другу. Следует понимать, что фланцевый элемент 2240" может включать в себя больше и/или меньше выступов 2246", чем показано и описано здесь, не выходя за рамки объема этого раскрытия. Фланцевый элемент 2240" может быть выполнен с возможностью сцепляться с поршневым штоком 2080" в ответ на прием поршневым штоком 2280" выступов 2246".

Как видно на фиг. 26G, поршневой шток 2280" может включать в себя срабатывающий элемент 2284", определяемый проксимальным концом 2282" и дистальным концом 2283". Поршневой шток 2280" может включать в себя ряд каналов вдоль противоположных сторон срабатывающего элемента 2284", таких как, например, первый канал 2286", второй канал 2288", и третий канал 2290", расположенные между проксимальным концом 2282" и дистальным концом 2283". Первый канал 2286" смещен относительно третьего канала 2290" и соединен с третьим каналом 2290" вторым каналом 2288", расположенным между ними. Как подробно описано ниже, первый канал 2286" может определять продольный и аксиальный путь приведения в действие поршневого штока 2280", второй канал 2288" может определять круговой путь поршневого штока 2280", и третий канал 2290" может определять продольный и аксиальный путь окончания дозы. Следует понимать, что противоположная поверхность и/или сторона срабатывающего элемента 2284" (не показана) включает в себя по существу подобный ряд из соединенных первого канала 2286", второго канала 2288", и третьего канала 2290", видимых на фиг. 26G. В настоящем примере, первый канал 2286" и третий канал 2290" могут быть выровнены параллельно друг другу.

Первые каналы 2286", вторые каналы 2288", и третьи каналы 2290" могут быть выполнены с возможностью принимать по меньшей мере один из пары выступов 2246". В случае поршневого штока 2280", соединенного с фланцевым элементом 2240", выступы 2246" могут выдаваться в и скользить через первые каналы 2286", вторые каналы 2288", и третьи каналы 2290" для приведения в действие и доставки дозы из устройства 2200 (фиг. 26A), как это подробно описано выше. В некоторых вариантах осуществления, первые каналы 2286" могут иметь на проксимальном конце 2282" открытый конец, через который могут быть приняты выступы 2246". В некоторых вариантах осуществления, первые каналы 2286" могут иметь закрытый проксимальный конец, и выступы 2246" могут быть по меньшей мере частично гибкими и/или деформируемыми таким образом, чтобы выступы 2246" могли быть выполнены с возможностью изгибаться радиально наружу при их приеме на проксимальном конце первых каналов 2286". В других вариантах осуществления, первые каналы 2286" могут иметь наклонный, скошенный, и/или сужающийся конец для облегчения направления выступов 2246" ко вторым каналам 2288". В этом примере, наклонный конец может препятствовать отведению (например, проксимальному перемещению) поршневого штока 2280" относительно фланцевого элемента 2240". Продольная длина первых каналов 2286" может определять аксиальный путь приведения в действие (например, величину или диапазон приведения в действие), который выполнен с возможностью облегчать проксимальное и/или дистальное перемещение поршневого штока 2280" относительно фланцевого элемента 2240". Например, выступы 2246" могут быть расположены на проксимальном конце первых каналов 2286" и проксимально от вторых каналов 2288", когда устройство 2200 находится в собранном состоянии. На этапе приведения в действие, поршневой шток 2280" может перемещаться дистально относительно фланцевого элемента 2240" до тех пор, пока выступы 2246" не будут расположены внутри вторых каналов 2288" и на дистальном конце первых каналов 2286". Вторые каналы 2288" могут определять круговой путь поршневого штока 2280".

На этапе подготовки к распределению, поршневой шток 2280" может быть повернут относительно фланцевого элемента 2240" для перемещения выступов 2246" поперечно по круговому пути вторых каналов 2288" и по направлению к пути окончания дозы, определяемому третьими каналами 2290". В некоторых вариантах осуществления, поршневой шток 2280" и/или фланцевый элемент 2240" могут быть выполнены с возможностью генерировать обратную связь с пользователем (например, тактильную, слышимую, визуальную, и т.д.), когда устройство 1050 находится на этапе подготовки к распределению. На этапе распределения, поршневой шток 2280" может перемещаться дистально в корпус устройства 2200 для распределения контролируемого объема вещества посредством перемещения выступов 2246" через третьи каналы 2290". Продольная длина третьих каналов 2290" может определять путь доставки дозы (например, величину дозы). Следует понимать, что аксиальный путь приведения в действие (длина первых каналов 2286") может изменяться относительно пути доставки дозы (длины третьих каналов 2290"). В других вариантах осуществления, поршневой шток 2280" может включать в себя больше и/или меньше каналов вдоль срабатывающего элемента 2284" (например, соответствующих количеству выступов 2246" на фланцевом элементе 2240"), чем показано и описано здесь, или может иметь различные другие относительные конфигурации каналов.

Фиг. 27A-27H показывают иллюстративное устройство 2300 доставки и способ использования устройства 2300 доставки. Срабатывающая часть 2350 может также служить в качестве блокирующего компонента устройства 2300. Срабатывающая часть 2350 может быть скользяще соединена с поршневым штоком 2380 в двух конфигурациях через канал 2352. Как показано на фиг. 27B, одна сторона срабаты-

вающей части 2350 может включать в себя канал 2354. Глубина канала 2354 может соответствовать расстоянию, на которое поршневой шток может перемещаться для распределения заданного объема лекарственного вещества после приведения в действие устройства 2300. Как показано на фиг. 27С и фиг. 27D, в предэксплуатационной конфигурации, срабатывающая часть 2350 может быть собрана с поршневым штоком 2380 таким образом, чтобы плоская сторона срабатывающей части 2350 была обращена к буртику 2360 устройства 2300. На этапе приведения в действие, срабатывающая часть 2350 может быть использована для перемещения поршневого штока 2380 дистально до тех пор, пока плоская сторона 2356 срабатывающей части 2350 не будет примыкать к проксимальной стороне буртика 2360. Для подготовки к этапу доставки дозы, срабатывающая часть 2350 может быть удалена с поршневого штока 2380 и может быть повернута или перевернута и повторно собрана с поршневым штоком 2380 таким образом, чтобы канал 2354 был обращен к буртику 2360, как показано на фиг. 27F и 27G. На этапе доставки дозы, срабатывающая часть 2350 может быть использована для толкания поршневого штока 2380 дальше дистально до тех пор, пока проксимальный конец буртика 2360 не будет примыкать к внутреннему концу канала 2354. Это перемещение поршневого штока 2380 может быть достаточным для распределения заданной дозы лекарственного вещества из устройства 2300.

Фиг. 28А-28С показывают иллюстративное устройство 2400 доставки и способ использования устройства 2400 доставки. Устройство 2400 доставки может включать в себя признаки, по существу подобные признакам, показанным и описанным выше, так что подобные ссылочные позиции используются для идентификации подобных компонентов. Как показано на фиг. 28А, устройство 2400 доставки может включать в себя съемную скобу 2402, соединенную с корпусом 1060 в положении, дистальном к фланцевому элементу 1070. Съемная скоба 2402 может быть препятствующим и/или блокирующим компонентом, выполненным с возможностью препятствовать перемещению фланцевого элемента 1070 относительно корпуса 1060. Съемная скоба 2402 является селективно съемной таким образом, что съемная скоба 2402 выполнена с возможностью отцеплять корпус 1060 в ответ на ручное приведение в действие съемной скобы 2402.

В качестве иллюстративного примера, съемная скоба 2402 может иметь корпус, которое оборачивается вокруг внешней части корпуса 1060 и выполнено с возможностью селективно деформироваться (например, разрушаться, разрываться, и т.д.) после приложения к ней силы для отсоединения съемной скобы 2402 от корпуса 1060. В других примерах, съемная скоба 2402 может иметь гибкое корпус, которое выполнено с возможностью изгибаться в ответ на действующую радиально наружу силу, прикладываемую к нему, тем самым отцепляя съемную скобу 2402 от корпуса 1060. В качестве дополнительного примера, съемная скоба 2402 может иметь корпус, которое выполнено с возможностью селективно переходить между закрытой конфигурацией, капсулирующей в себе окружность корпуса 1060, и открытой конфигурацией, допускающей удаление корпуса 1060 из корпуса съемной скобы 2402. Съемная скоба 2402 может включать в себя различные другие пригодные размеры, формы, и/или конфигурации, отличные от показанных и описанных здесь, не выходя за рамки объема настоящего раскрытия.

Устройство 2400 доставки может включать в себя радиальную стенку 1063, продолжающуюся поперечно наружу от внешней части корпуса 1060, образующую, таким образом, препятствие вдоль корпуса 1060. Как видно на фиг. 28А, радиальная стенка 1063 может быть выполнена с возможностью препятствовать дистальному перемещению съемной скобы 2402 вдоль корпуса 1060. В некоторых вариантах осуществления, радиальная стенка 1063 может быть навесным компонентом, прикрепленным к корпусу 1060, в то время как в других вариантах осуществления радиальная стенка 1063 может быть образована как единое целое с корпусом 1060. Со ссылкой теперь на фиг. 28В, фланцевый элемент 1070 и поршневой шток 1080 могут быть выполнены с возможностью дистально перемещаться вдоль корпуса 1060 для приведения в действие устройства 2400 доставки после удаления съемной скобы 2402 с корпуса 1060. В этом примере, поршневой шток 1080 может оставаться стационарным относительно фланцевого элемента 1070, когда объединенный узел из фланцевого элемента 1070 и поршневого штока 1080 перемещается относительно корпуса 1060. В других вариантах осуществления, поршневой шток 1080 может оставаться стационарным, когда фланцевый элемент 1070 перемещается дистально вдоль корпуса 1060 для приведения в действие устройства 2400 доставки. Например, по меньшей мере часть фланцевого элемента 1070 может продолжаться в корпус 1060 (например, и за стопор 1062) при приведении в действие устройства 2400. В этом примере, поршневой шток 1080 может быть перемещен отдельно для доставки дозы из устройства 2400 доставки.

В случае фланцевого элемента 1070, перемещенного из проксимального положения (фиг. 28А) в дистальное положение (фиг. 28В), устройство 2400 доставки может находиться в положении приведения в действие. Следует понимать, что корпус 1060 может быть выполнен с возможностью ограничивать перемещение фланцевого элемента 1070 на основе местоположения радиальной стенки 1063 определенным расстоянием, которое может соответствовать расстоянию приведения в действие устройства 2400 доставки. Соответственно, расстояние приведения в действие устройства 2400 доставки может контролироваться посредством настройки диапазона перемещения фланцевого элемента 1070 вдоль корпуса 1060.

Как видно на фиг. 28С, поршневой шток 1080 может быть перемещен дистально относительно кор-

пуca 1060 в ответ на приложение дистально направленной силы к срабатывающей части 1082. В этом примере, стержень 1081 может перемещаться относительно фланцевого элемента 1070, тем самым заставляя стопор 1062 перемещаться внутри корпуса 1060 для доставки дозы. Следует понимать, что диапазон, в котором поршневой шток 1080 перемещается относительно фланцевого элемента 1070, может определять расстояние доставки дозы устройства 2400 доставки. Расстояние доставки дозы может контролироваться на основе зазора, образованного между буртиком 1072 и срабатывающей частью 1082.

В других вариантах осуществления, показанных на фиг. 28D-28F, устройство 2400 доставки может дополнительно включать в себя запирающий компонент, такой как, например, съемный стержень 2404, соединенный с фланцевым элементом 1070. Со ссылкой, конкретно, на фиг. 28D, съемный стержень 2404 может быть принят через проксимальный конец буртика 1072, например, через одну или несколько поперечных апертур (не показаны), образованных сквозь буртик 1072. Съемный стержень 2404 может быть выполнен с возможностью препятствовать перемещению поршневого штока 1080 относительно фланцевого элемента 1070, например, для предотвращения приема срабатывающей части 1082 в буртике 1072. Съемный стержень 2404 может быть селективно съемным и выполненным с возможностью отцеплять буртик 1072 после ручного приведения в действие съемного стержня 2404. Следует понимать, что устройство 2400 доставки может включать в себя различные другие запирающие компоненты дополнительно к и/или вместо съемного стержня 2404, такие как, например, штифт, лапка, стержень, и т.п.

Например, со ссылкой теперь на фиг. 28E, фланцевый элемент 1070 и поршневой шток 1080 (например, стержень 1081 и срабатывающая часть 1082) могут быть выполнены с возможностью перемещаться дистально вдоль корпуса 1060 для приведения в действие устройства 2400 доставки в ответ на удаление съемной скобы 2402 с корпуса 1060. Поршневой шток 1080 может оставаться стационарным относительно фланцевого элемента 1070, когда узел из фланцевого элемента 1070 и поршневого штока 1080 перемещается относительно корпуса 1060. В случае фланцевого элемента 1070, перемещенного из проксимального положения (фиг. 28D) в дистальное положение (фиг. 28E), устройство 2400 доставки может находиться в положении приведения в действие. Следует понимать, что корпус 1060 может быть выполнен с возможностью ограничивать перемещение фланцевого элемента 1070 на основе местоположения радиальной стенки 1063 вдоль корпуса 1060 определенным расстоянием, которое может соответствовать расстоянию приведения в действие устройства 2400 доставки.

Как видно на фиг. 28F, съемный стержень 2404 может быть отцеплен от буртика 1072 таким образом, чтобы он больше не препятствовал перемещению поршневого штока 1080 дистально относительно фланцевого элемента 1070. Срабатывающая часть 1082 может быть перемещена в буртик 1072 для перемещения стержня 1081 и стопора 1062 внутри корпуса 1060 для доставки дозы. Диапазон, в котором поршневой шток 1080 перемещается относительно фланцевого элемента 1070, может определять расстояние доставки дозы устройства 2400 доставки.

В других вариантах осуществления, показанных на фиг. 28G-28I, съемная скоба 2402 может быть полностью исключена, так что устройство 2400 доставки может включать в себя единственный препятствующий и/или блокирующий компонент, т.е., стержень 2404. В этом примере, фланцевый элемент 1070 может быть неподвижным относительно корпуса 1060. В случае срабатывающей части 1082, расположенной проксимально от стержня 2404, устройство 2400 доставки может быть приведено в действие в ответ на дистальное перемещение поршневого штока 1080 по направлению к фланцевому элементу 1070 до столкновения со стержнем 2404. Следует понимать, что фланцевый элемент 1070 и/или стержень 2404 могут быть выполнены с возможностью препятствовать дистальному перемещению поршневого штока 1080 относительно них в отсутствие приложения к нему дистально направленной силы. В других примерах, устройство 2400 доставки может включать в себя блокирующий компонент, расположенный между срабатывающей частью 1082 и стержнем 2404 (например, съемную скобу 2402), препятствующий дистальному перемещению поршневого штока 1080.

Соответственно, расстояние приведения в действие устройства 2400 доставки может быть определено расстоянием между дистальным концом срабатывающей части 1082 и стержнем 2404, когда устройство 2400 доставки находится в собранном, предварительно приведенном в действие состоянии (фиг. 28G). В случае срабатывающей части 1082, контактирующей со стержнем 2404, как показано на фиг. 28H, устройство 2400 доставки может находиться в приведенном в действие состоянии. Стержень 2404 может быть удален с буртика 1072 для обеспечения, таким образом, возможности дальнейшего перемещения поршневого штока 1080 дистально относительно фланцевого элемента 1070. Как показано на фиг. 28I, доза может быть доставлена из устройства 2400 доставки в ответ на прием буртиком 1072 срабатывающей части 1082. Следует понимать, что продольное смещение дистального конца срабатывающей части 1082 и внутренней поверхности буртика 1072 могут быть определяющими для расстояния доставки дозы. Соответственно, диапазон (например, расстояние доставки дозы), в котором поршневой шток 1080 перемещается относительно фланцевого элемента 1070, может определять объем дозы, доставляемой устройством 2400 доставки.

В других вариантах осуществления, показанных на фиг. 28J-28L, устройство 2400 доставки может включать в себя закреплённую скобу 2406, прикрепленную к корпусу 1060 в местоположении, относительно дистальном от съемной скобы 2402. Закреплённая скоба 2406 может быть препятствующим и/или

блокирующим компонентом, расположенным в контакте со съемной скобой 2402 таким образом, что закрепленная скоба 2406 выполнена с возможностью препятствовать перемещению съемной скобы 2402 вдоль корпуса 1060. В случае фланцевого элемента 1070, расположенного проксимально от съемной скобы 2402, закрепленная скоба 2406 может быть дополнительно выполнена с возможностью препятствовать перемещению фланцевого элемента 1070, когда съемная скоба 2402 расположена между ними.

Со ссылкой теперь на фиг. 28K, фланцевый элемент 1070 может быть выполнен с возможностью перемещаться дистально вдоль корпуса 1060 для приведения в действие устройства 2400 доставки после удаления съемной скобы 2402 с корпуса 1060. В этом примере, поршневой шток 1080 может оставаться стационарным относительно фланцевого элемента 1070, когда узел из поршневого штока 1080 и фланцевого элемента 1070 перемещается по направлению к закрепленной скобе 2406. В случае фланцевого элемента 1070, перемещенного из проксимального положения (фиг. 28J) в дистальное положение (фиг. 28K), контактирующего с закрепленной скобой 2406, устройство 2400 доставки может находиться в положении приведения в действие. Следует понимать, что корпус 1060 может быть выполнен с возможностью ограничивать перемещение фланцевого элемента 1070 определенным расстоянием, которое может соответствовать расстоянию приведения в действие устройства 2400 доставки.

Как видно на фиг. 28L, поршневой шток 1080 может быть перемещен дистально относительно корпуса 1060 в ответ на приложение дистально направленной силы к срабатывающей части 1082. Стержень 1081 может перемещаться относительно фланцевого элемента 1070, заставляя стопор 1062 перемещаться внутри корпуса 1060 для доставки дозы. Следует понимать, что диапазон, в котором поршневой шток 1080 перемещается относительно фланцевого элемента 1070, может определять расстояние доставки дозы устройства 2400 доставки. Расстояние доставки дозы может контролироваться на основе положения закрепленной скобы 2406 вдоль корпуса 1060.

В дополнительных вариантах осуществления, устройство 2400 доставки может включать в себя рукав 2408, продолжающийся дистально от фланцевого элемента 1070, как это показано на фиг. 28M. Рукав 2408 может быть прикреплен в дистальном конце фланцевого элемента 1070 и/или может быть единым целым с фланцевым элементом 1070, тем самым образуя единую конструкцию. Рукав 2408 может быть расположен внутри корпуса 1060 и может включать в себя дистальный конец 2410. Рукав 2408 может определять просвет, который выполнен с возможностью принимать стержень 1081, когда поршневой шток 1080 соединен с фланцевым элементом 1070. Как более подробно описано ниже, рукав 2408 может быть выполнен с возможностью перемещаться внутри просвета корпуса 1060 в ответ на перемещение фланцевого элемента 1070 вдоль внешней части корпуса 1060.

Рукав 2408 может дополнительно включать в себя запирающий компонент, такой как, например, второй выступ 2412, образованный вдоль внутренней поверхности рукава 2408 таким образом, чтобы второй выступ 2412 продолжался по меньшей мере частично в просвет, определенный рукавом 2408. В этом варианте осуществления, второй выступ 2412 расположен относительно проксимально от дистального конца 2410. В других вариантах осуществления, рукав 2408 может включать в себя различные другие пригодные запирающие компоненты вместо второго выступа 2412, такие как, например, отверстие, выполненное с возможностью принимать выступ 1085.

Со ссылкой, конкретно, на фиг. 28M, выступ 1085 может продолжаться радиально наружу от стержня 1081 и располагаться проксимально относительно второго выступа 2412, когда поршневой шток 1080 принимается через фланцевый элемент 1070 и рукав 2408. Для приведения в действие устройства 2400 доставки, поршневой шток 1080 может быть перемещен дистально относительно фланцевого элемента 1070 и рукава 2408 до тех пор, пока выступ 1085 не будет контактировать со вторым выступом 2412. Следует понимать, что диапазон, в котором поршневой шток 1080 перемещается относительно рукава 2408, может определять расстояние приведения в действие устройства 2400 доставки. Расстояние приведения в действие может контролироваться на основе положения выступа 1085 и второго выступа 2412 друг относительно друга.

В случае выступа 1085, контактирующего со вторым выступом 2412, и дистального конца срабатывающей части логического процессора 108, принятого напротив внутренней поверхности буртика 1072, поршневой шток 1080 может быть соединен с рукавом 2408, и устройство 2400 доставки может находиться в приведенном в действие состоянии, показанном на фиг. 28N. Срабатывающая часть 1082 может быть полностью принята внутри буртика 1072, и стержень 1081 может быть заперт на рукаве 2408. Соответственно, дальнейшее перемещение поршневого штока 1080 может обеспечивать перемещение фланцевого элемента 1070 и рукава 2408 относительно корпуса 1060. Например, как видно на фиг. 28O, поршневой шток 1080 и фланцевый элемент 1070 могут быть перемещены дистально относительно корпуса 1060 в ответ на приложение дистально направленной силы к срабатывающей части 1082. Стержень 1081 может перемещаться относительно корпуса 1060, заставляя стопор 1062 перемещаться внутри корпуса 1060 для доставки дозы.

Дистальный конец 2410 может перемещаться по направлению к выталкивающему концу 1064, когда поршневой шток 1080 и фланцевый элемент 1070 перемещаются дистально, до столкновения с закрепленной скобой 2406. Следует понимать, что диапазон, в котором поршневой шток 1080 и фланцевый элемент 1070 перемещаются, может определять расстояние доставки дозы устройства 2400 доставки.

Расстояние доставки дозы может контролироваться на основе положения закрепленной скобы 2406 вдоль корпуса 1060.

В других вариантах осуществления, показанных на фиг. 28P-28Q, устройство 2400 доставки может включать в себя препятствующий и/или блокирующий компонент в форме отрывного язычка 2420. Отрывной язычок 2420 может включать в себя корпус 2422, имеющее круглое поперечное сечение, определяющее центральное отверстие 2424. Корпус 2422 может быть образовано из различных гибких материалов, включающих в себя, например, пластик, каучук, и т.д. Как более подробно описано ниже, отрывной язычок 2420 может быть ломким и/или деформируемым в ответ на приложение силы к корпусу 2422. Отрывной язычок 2420 может дополнительно включать в себя захватываемый элемент 2426, продолжающийся наружу от корпуса 2422 и выполненный с возможностью облегчать ручное приведение в действие отрывного язычка 2420. Как видно на фиг. 28P, захватываемый элемент 2426 может быть образован как единое целое с корпусом 2422 таким образом, чтобы приложение действующей радиально наружу силы (например, тянущей силы) к захватываемому элементу 2426 могло заставлять корпус 2422 деформироваться (например, разрываться, разрушаться, и т.д.), как это показано на фиг. 28Q.

Со ссылкой теперь на фиг. 28R, отрывной язычок 2420 может быть прикреплен к фланцевому элементу 1070 вдоль проксимального конца буртика 1072. Отрывной язычок 2420 может быть расположен поверх буртика 1072 таким образом, чтобы фланцевый элемент 1070 был отделен от срабатывающей части 1082 отрывным язычком 2420, расположенным между ними. Стержень 1081 может быть принят через центральное отверстие 2424 в буртик 1072, когда корпус 2422 прикрепляется к буртику 1072. Отрывной язычок 2420 может быть выполнен с возможностью препятствовать перемещению срабатывающей части 1082 в буртик 1072. Толщина и/или ширина корпуса 2422 могут иметь такой размер, чтобы диаметр центрального отверстия 2424 был меньше диаметра срабатывающей части 1082, для блокирования прохождения срабатывающей части 1082 через отрывной язычок 2420.

Устройство 2400 доставки может быть приведено в действие в ответ на дистальное перемещение поршневого штока 1080 относительно фланцевого элемента 1070 до столкновения с корпусом 2422, как это показано на фиг. 28S. Следует понимать, что диапазон, в котором поршневой шток 1080 перемещается относительно фланцевого элемента 1070, может соответствовать расстоянию приведения в действие устройства 2400 доставки. Расстояние приведения в действие может контролироваться на основе толщины корпуса 2422, посредством которой изменяется относительное расстояние между срабатывающей частью 1082 и буртиком 1072. В случае срабатывающей части 1082, контактирующей с корпусом 2422, захватываемый элемент 2426 может быть приведен в действие для удаления (например, разрушения, разрывания, стягивания, и т.д.) отрывного язычка 2420 с буртика 1072. В этом примере, корпус 2422 может быть деформировано (см. фиг. 28Q) и отцеплено от фланцевого элемента 1070, что обеспечивает возможность дальнейшего перемещения поршневого штока 1080 дистально относительно фланцевого элемента 1070.

Как видно на фиг. 28T, срабатывающая часть 1082 может быть принята внутри буртика 1072 в ответ на приложение дистально направленной силы к срабатывающей части 1082. Стержень 1081 может перемещаться относительно корпуса 1060, заставляя стопор 1062 перемещаться внутри корпуса 1060 для доставки дозы. Следует понимать, что диапазон, в котором поршневой шток 1080 перемещается относительно буртика 1072, может соответствовать расстоянию доставки дозы устройства 2400 доставки. Расстояние доставки дозы может контролироваться на основе толщины отрывного язычка 2420, посредством которой изменяется относительное расстояние между срабатывающей частью 1082 и дистальным (например, нижним) концом буртика 1072.

В дополнительных вариантах осуществления, показанных на фиг. 28U-28X, устройство 2400 доставки может включать в себя съемный колпачок 2430, соединенный с поршневым штоком 1080. Съемный колпачок 2430 может включать в себя корпус 2432, определяющее полость 2434, которая выполнена с возможностью принимать по меньшей мере часть поршневого штока 1080 (например, срабатывающую часть 1082). Съемный колпачок 2430 может включать в себя отверстие вдоль нижней (например, дистальной) стенки корпуса 2432 для приема стержня 1081. В некоторых вариантах осуществления, съемный колпачок 2430 может быть прикреплен к срабатывающей части 1082, в то время как в других вариантах осуществления корпус 2432 может быть прямо соединено со стержнем 1081. Съемный колпачок 2430 может быть препятствующим и/или блокирующим компонентом, выполненным с возможностью увеличивать профиль поперечного сечения срабатывающей части 1082, чтобы воспрепятствовать перемещению поршневого штока 1080 относительно фланцевого элемента 1070 и, более конкретно, чтобы предотвратить перемещение срабатывающей части 1082 в буртик 1072.

Со ссылкой теперь на фиг. 28V, поршневой шток 1080 может быть выполнен с возможностью перемещаться дистально относительно фланцевого элемента 1070 для приведения в действие устройства 2400 доставки до тех пор, пока нижняя стенка корпуса 2432 не столкнется с проксимальным концом буртика 1072. Съемный колпачок 2430 может препятствовать приему срабатывающей части 1082 внутри буртика 1072 вследствие того, что по меньшей мере часть корпуса 2432 расположена между срабатывающей частью 1082 и буртиком 1072. В случае поршневого штока 1080, перемещенного из проксимального положения (фиг. 28U) в дистальное положение (фиг. 28V), когда корпус 2432 контактирует с бурти-

ком 1072, устройство 2400 доставки может находиться в положении приведения в действие. Следует понимать, что диапазон, в котором поршневой шток 1080 перемещается относительно фланцевого элемента 1070, может соответствовать расстоянию приведения в действие устройства 2400 доставки. Расстояние приведения в действие может контролироваться на основе размера съемного колпачка 2430 и/или положения съемного колпачка 2430 относительно поршневого штока 1080. Например, в других вариантах осуществления нижняя стенка корпуса 2432 может быть прикреплена к проксимальной части стержня 1081, расположенной относительно дистально от срабатывающей части 1082. В этом примере, расстояние приведения в действие устройства 2400 доставки может быть уменьшено относительно расстояния приведения в действие, показанного и описанного здесь, поскольку корпус 2432 может быть расположен в непосредственной близости от буртика 1072. Соответственно, поршневой шток 1080 может потребоваться перемещать на меньшее расстояние, чтобы съемный колпачок 2430 столкнулся с буртиком 1072.

Как видно на фиг. 28X, съемный колпачок 2430 может быть отсоединен от поршневого штока 1080, чтобы срабатывающая часть 1082 могла быть извлечена из корпуса 2432. Поршневой шток 1080 может быть перемещен дистально относительно корпуса 1060 и принят внутри буртика 1072 в ответ на приложение дистально направленной силы к срабатывающей части 1082. Стержень 1081 может перемещаться относительно фланцевого элемента 1070, заставляя стопор 1062 перемещаться внутри корпуса 1060 для доставки дозы. Следует понимать, что диапазон, в котором поршневой шток 1080 перемещается относительно фланцевого элемента 1070, может соответствовать расстоянию доставки дозы устройства 2400 доставки. Расстояние доставки дозы может контролироваться на основе прикрепления съемного колпачка 2430 относительно срабатывающей части 1082 и/или стержня 1081, как это описано выше. Дополнительно, глубина буртика 1072 может быть определяющей для расстояния доставки дозы, так что размер буртика 1072 может быть настроен соответствующим образом для образования различных пригодных расстояний доставки дозы.

Например, прикрепление съемного колпачка 2430 таким образом, чтобы дистальная стенка съемного колпачка 2430 была расположена вровень с дистальным концом срабатывающей части 1082, может увеличивать относительное расстояние приведения в действие устройства 2400 доставки посредством обеспечения большего расстояния между съемным колпачком 2430 и буртиком 1072. Соответственно, положение прикрепления съемного колпачка 2430 может соответствовать меньшему расстоянию доставки дозы после перемещения срабатывающей части 1082 в буртик 1072 после удаления съемного колпачка 2430. Альтернативно, прикрепление съемного колпачка 2430 таким образом, чтобы дистальная стенка съемного колпачка 2430 была расположена дистально от дистального конца срабатывающей части 1082, может уменьшать относительное расстояние приведения в действие, тем самым обеспечивая большее расстояние доставки дозы, поскольку срабатывающей части 1082 может потребоваться дополнительное продольное перемещение для ее полного приема внутри буртика 1072. Следует понимать, что размер и/или форма съемного колпачка 2430 могут изменяться для размещения различных положений прикрепления, описанных выше.

В некоторых вариантах осуществления, показанных на фиг. 28W-28Z, устройство 2400 доставки может включать в себя одну или несколько лапок 2440, прикрепленных к поршневому штоку 1080, например, вдоль срабатывающей части 1082, стержня 1081, и/или различных других частей поршневого штока 1080. В этом примере, устройство 2400 доставки включает в себя пару лапок 2440, продолжающихся радиально наружу от дистального конца срабатывающей части 1082. Лапки 2440 могут быть препятствующим и/или блокирующим компонентом, выполненным с возможностью увеличивать профиль поперечного сечения срабатывающей части 1082, чтобы воспрепятствовать перемещению поршневого штока 1080 относительно фланцевого элемента 1070 и, более конкретно, чтобы воспрепятствовать перемещению срабатывающей части 1082 в буртик 1072. В некоторых вариантах осуществления, лапки 2440 могут быть селективно съемными со срабатывающей части 1082 при приложении к ним силы. В других вариантах осуществления, лапки 2440 могут быть сжимаемыми и выполненными с возможностью вталкиваться в срабатывающую часть 1082 в ответ на приложение к ним силы. И в том, и в другом примере, лапки 2440 могут быть выполнены с возможностью переводить срабатывающую часть 1082 с расширенного профиля (фиг. 28W-28Y) на сжатый профиль (фиг. 28Z).

Со ссылкой теперь на фиг. 28Y, поршневой шток 1080 может быть выполнен с возможностью перемещаться дистально относительно фланцевого элемента 1070 для приведения в действие устройства 2400 доставки до тех пор, пока лапки 2440 не столкнутся с проксимальным концом буртика 1072. Лапки 2440 могут препятствовать приему буртиком 1072 срабатывающей части 1082. В случае поршневого штока 1080, перемещенного из проксимального положения (фиг. 28W) в дистальное положение (фиг. 28Y), когда лапки 2440 контактируют с буртиком 1072, устройство 2400 доставки может находиться в положении приведения в действие. Следует понимать, что диапазон, в котором поршневой шток 1080 перемещается относительно фланцевого элемента 1070, может соответствовать расстоянию приведения в действие устройства 2400 доставки.

Расстояние приведения в действие может контролироваться на основе размера (например, толщины, ширины, высоты, и т.д.) лапок 2440 и/или положения лапок 2440 относительно поршневого штока



1080. Например, в других вариантах осуществления пара лапок 2440 может быть прикреплена к промежуточной и/или проксимальной части срабатывающей части 1082 или, альтернативно, вдоль стержня 1081. В этом примере, расстояние приведения в действие устройства 2400 доставки может быть увеличено и/или уменьшено, соответственно, относительно расстояния приведения в действие, показанного и описанного здесь.

Как видно на фиг. 28Z, лапки 2440 могут быть прижаты к срабатывающей части 1082 буртиком 1072, прикладывающим толкающую внутрь силу (или, альтернативно могут быть отсоединены от срабатывающей части 1082 посредством приложения тянущей наружу силы, вращающей защелкивающей силы, и т.п.), таким образом, чтобы срабатывающая часть 1082 могла образовать профиль меньшего поперечного сечения. Поршневой шток 1080 может быть перемещен дистально относительно корпуса 1060 и принят внутри буртика 1072 в ответ на приложение дистально направленной силы к срабатывающей части 1082. Стержень 1081 может перемещаться относительно фланцевого элемента 1070, заставляя стопор 1062 перемещаться внутри корпуса 1060 для доставки дозы. Следует понимать, что диапазон, в котором поршневой шток 1080 перемещается относительно фланцевого элемента 1070, может соответствовать расстоянию доставки дозы устройства 2400 доставки. Как описано выше, расстояние доставки дозы может контролироваться на основе положения лапок 2440 относительно срабатывающей части 1082, размера (например, продольной глубины) буртика 1072, и т.п. Например, относительное положение лапок 2440, которое увеличивает расстояние приведения в действие устройства 2400 доставки, может соответствовать меньшему расстоянию доставки дозы, и положение лапок 2440, которое соответствует уменьшенному расстоянию приведения в действие, может обеспечивать большее расстояние доставки дозы. В других примерах, поршневой шток 1080 может включать в себя второй набор лапок (не показан) вдоль срабатывающей части 1082, который может определять расстояние доставки дозы на основе относительного положения этих лапок относительно лапок 2440.

Фиг. 29A-29C показывают иллюстративное устройство 2500 доставки и способ использования устройства 2500 доставки. Устройство 2500 доставки может включать в себя признаки, по существу подобные признакам, показанным и описанным выше, так что подобные ссылочные позиции используются для идентификации подобных компонентов. Как показано на фиг. 29A, устройство 2500 доставки может включать в себя поршневой шток 2580, содержащий первую срабатывающую часть 2502, вторую срабатывающую часть 2504, и кулачковый рычаг 2510. Первая срабатывающая часть 2502 может быть соединена со второй срабатывающей частью 2504 одним или несколькими рычагами 2506. В этом примере, пара рычагов 2506 может быть прикреплена к первой срабатывающей части 2502 вдоль первого конца рычагов 2506, и рычаги 2506 могут быть дополнительно соединены со второй срабатывающей частью 2504 на втором конце рычагов 2506, который противоположен первому концу. Вторая срабатывающая часть 2504 может быть вращаемым элементом, включающим в себя проксимальный конец 2505 и противоположный дистальный конец, имеющий соединение 2508. Пара рычагов 2506 может быть соединена с дистальным концом второй срабатывающей части 2504 в соединении 2508.

Следует понимать, что при нахождении в положении готовности, показанном на фиг. 29A, вторая срабатывающая часть 2504 может быть ориентирована таким образом, чтобы соединение 2508 располагалось вблизи первой срабатывающей части 2502 относительно проксимального конца 2505. Проксимальный конец 1088 стержня 1081 может быть расположен смежно с соединением 2508 у дистального конца второй срабатывающей части 2504. Например, проксимальный конец 1088 может находиться в контакте с и/или может примыкать к дистальному концу второй срабатывающей части 2504. В некоторых вариантах осуществления, стержень 1081 может продолжаться через центр первой срабатывающей части 2502 и/или может быть расположен рядом с первой срабатывающей частью 2502. Вторая срабатывающая часть 2504 может быть выполнена с возможностью перемещаться относительно первой срабатывающей части 2502 и вокруг соединения 2508. Кулачковый рычаг 2510 может быть соединен со второй срабатывающей частью 2504 в соединении 2508 и выполнен с возможностью перемещать (например, вращать, поворачивать, смещать, и т.д.) вторую срабатывающую часть 2504 относительно первой срабатывающей части 2502. Соответственно, следует понимать, что вторая срабатывающая часть 2504 может быть выполнена с возможностью перемещать стержень 1081 относительно корпуса 1060 в ответ на перемещение кулачковым рычагом 2510 второй срабатывающей части 2504 относительно первой срабатывающей части 2502.

Например, со ссылкой на фиг. 29A, кулачковый рычаг 2510 может быть приведен в действие посредством вращения кулачкового рычага 2510 вокруг соединения 2508, что заставляет вторую срабатывающую часть 2504 вращаться вокруг соединения 2508. Проксимальный конец 2505 может быть перемещен по направлению к первой срабатывающей части 2502 в ответ на вращение второй срабатывающей части 2504 вокруг соединения 2508. В этом примере, проксимальный конец 2505 может быть перемещен по направлению к первой срабатывающей части 2502. В случае проксимального конца 2505, перемещенного из проксимального положения (фиг. 29A) в дистальное положение (фиг. 29B), проксимальный конец 1088 может толкаться дистально, тем самым перемещая стержень 1081 относительно корпуса 1060 для приведения в действие устройства 2500 доставки. Другими словами, вращение кулачкового рычага 2510 и/или второй срабатывающей части 2504 относительно первой срабатывающей части 2502 может

приводить в действие устройство 2500 доставки посредством приложения к стержню 1081 дистальной силы.

Следует понимать, что расстояние перемещения проксимального конца 2505 по направлению к первой срабатывающей части 2502 может соответствовать расстоянию приведения в действие устройства 2500 доставки. Другими словами, расстояние приведения в действие устройства 2500 доставки может контролироваться посредством продольной длины второй срабатывающей части 2504 между проксимальным концом 1505 и соединением 2508. В некоторых вариантах осуществления, первая срабатывающая часть 2502, рычаги 2506, и/или кулачковый рычаг 2510 могут препятствовать дальнейшему вращению второй срабатывающей части 2504 после перемещения поршневого штока 2580 из положения готовности (фиг. 29А) в положение приведения в действие (фиг. 29В).

Как видно на фиг. 29С, поршневой шток 2580 может быть перемещен дистально относительно корпуса 1060 в ответ на приложение дистально направленной силы к первой срабатывающей части 2502 и второй срабатывающей части 2504. В этом примере, кулачковый рычаг 2510 может быть вдавлен (например, нажат и/или потянут) дистально для перемещения первой срабатывающей части 2502 и второй срабатывающей части 2504 по направлению к фланцевому элементу 1070 до столкновения с проксимальным концом буртика 1072. Стержень 1081 может перемещаться относительно буртика 1072, тем самым заставляя стопор 1062 перемещаться внутри корпуса 1060 для доставки дозы. Следует понимать, что диапазон перемещения поршневого штока 2580 относительно фланцевого элемента 1070 может соответствовать расстоянию доставки дозы устройства 2500 доставки. Расстояние доставки дозы может контролироваться на основе зазора, образованного между буртиком 1072 и кулачковым рычагом 2510.

Фиг. 30-31 показывают иллюстративное устройство 2600 доставки, которое может включать в себя признаки, по существу подобные признакам, показанным и описанным выше, так что подобные ссылочные позиции используются для идентификации подобных компонентов. Устройство 2600 доставки может включать в себя фланцевый элемент 2670, поршневой шток 2680, и корпус 1220. Фланцевый элемент 2670 может включать в себя сужающийся буртик 2672, имеющий переменный размер и/или форму между дистальным концом и проксимальным концом. В этом примере, сужающийся буртик 2672 может иметь больший профиль поперечного сечения (например, диаметр) вдоль дистального конца, смежного с фланцами 1076, чем на проксимальном конце, смежном с прорезями 1074. Сужающийся буртик 2672 может быть выполнен с возможностью минимизировать общий профиль и/или вес устройства 2600 доставки посредством минимизации конфигурации фланцевого элемента 2670. В некоторых вариантах осуществления, фланцы 1076А могут иметь уменьшенную длину для обеспечения лучшего контроля и маневренности фланцевого элемента 2670.

Поршневой шток 2680 может включать в себя срабатывающую часть 2682, имеющую профиль поперечного сечения (например, диаметр), который относительно меньше сужающегося буртика 2672, для облегчения приема через него срабатывающей части 2682. Соответственно, срабатывающая часть 2682 может быть подобным образом выполнена с возможностью минимизировать общий профиль и/или вес устройства 2600 доставки посредством минимизации конфигурации срабатывающей части 2682. Дополнительно, поршневой шток 2680 может не включать в себя текстурированную и/или ребристую поверхность вдоль срабатывающей части 2682 для упрощения внешнего вида поршневого штока 2680.

Со ссылкой, конкретно, на фиг. 30, срабатывающая часть 2682 может дополнительно включать в себя проксимальный конец, имеющий внешнее кольцо 2687, внутреннюю поверхность 2688, и одно или несколько отверстий 2689, образованных через внутреннюю поверхность 2688. В этом примере, внутренняя поверхность 2688 может быть расположена внутри внешнего кольца 2687 и может иметь расположенный под углом профиль, который наклонен радиально внутрь по направлению к одному или нескольким отверстиям 2689. Внутренняя поверхность 2688 может быть выполнена с возможностью определять контактную поверхность для приведения в действие поршневого штока 2680 (например, приложения дистально направленной силы к срабатывающей части 2682 пальцем пользователя). Хотя поршневой шток 2680 показан как включающий в себя пару отверстий 2689, следует понимать, что в других вариантах осуществления на внутренней поверхности 2688 может быть обеспечено больше и/или меньше отверстий 2689.

В некоторых вариантах осуществления, как показано на фиг. 31, поршневой шток 2680 может включать в себя внешнее кольцо 2687', имеющее ширину, которая определяет внешнюю поверхность, расположенную вокруг внутренней поверхности 2688. Например, внешняя поверхность внешнего кольца 2687' может быть расположена под углом внутрь по направлению к внутренней поверхности 2688 и отверстиям 2689 и/или может быть поперечно направленной относительно внутренней поверхности 2688. В настоящем примере, внешнее кольцо 2687' определяет плоскую внешнюю поверхность, которая по существу перпендикулярна продольной длине срабатывающей части 2682. Увеличенная ширина внешнего кольца 2687' может обеспечить дополнительную площадь поверхности контакта для пользователя устройства 1050 при приведении в действие поршневого штока 2680. Следует понимать, что ширина внешнего кольца 2687' может быть больше и/или меньше ширины внешнего кольца 2687', показанной и описанной здесь, не выходя за рамки объема этого раскрытия.

Фиг. 32-33 показывают иллюстративный поршневой шток 2780, который может включать в себя

признаки, по существу подобные признакам поршневого штока 1080, показанного и описанного выше, так что подобные ссылочные позиции используются для идентификации подобных компонентов. Поршневой шток 2780 может включать в себя срабатывающую часть 2782, имеющую проксимальный конец, определяемый внешним кольцом 2787, внутренним кольцом 2788, и одним или несколькими отверстиями 2789. В этом примере, внутреннее кольцо 2788 может быть расположено внутри внешнего кольца 2787 и может определять по меньшей мере одно отверстие 2789. Внешнее кольцо 2787 может дополнительно определять по меньшей мере одно отверстие 2789, расположенное радиально наружу от внутреннего кольца 2788. Одно или несколько отверстий 2789 могут минимизировать общий вес поршневого штока 2780, увеличить пригодность поршневого штока 2780 к изготовлению формованием посредством обеспечения номинальных толщин стенок срабатывающей части 2782, и т.д. Дополнительно, срабатывающая часть 2782 может включать в себя поперечный уступ 2786, продолжающийся поперек ширины дистального конца и выровненный с выступами 1086. Поперечный край 2786 может разветвлять одно или несколько отверстий 2789, определяемых внешним кольцом 2787 и внутренним кольцом 2788. Поперечный край 2786 может быть коллинеарным с выступами 1086 для обеспечения визуального выравнивания и/или идентификации выступов 1086 для пользователя поршневого штока 2780.

Как видно на фиг. 33, в случае поршневого штока 2780, принятого внутри фланцевого элемента 1070 и корпуса 1220, поперечный край 2786 может быть выполнен с возможностью улучшать идентификацию перемещения поршневого штока 2780 относительно фланцевого элемента 1070 с перспективы, проксимальной к устройству 1200. Например, поперечный уступ 2786 может облегчать идентификацию относительного положения выступов 1086 относительно прорезей 1074 с перспективы, проксимальной к срабатывающей части 2782, во время использования устройства 1200. В некоторых вариантах осуществления, поршневой шток 2780 может не включать в себя текстурированную и/или ребристую поверхность вдоль срабатывающей части 2782 для упрощения внешнего вида поршневого штока 2780.

Фиг. 34 показывает другое иллюстративное устройство 2800 доставки согласно одному примеру этого раскрытия. Устройство 2800 доставки может включать в себя признаки, по существу подобные признакам устройства 1050 доставки и устройства 1200 доставки, показанных и описанных выше, так что подобные ссылочные позиции используются для идентификации подобных компонентов. Устройство 2800 доставки может включать в себя фланцевый элемент 2870, поршневой шток 2880, и корпус 1220. Фланцевый элемент 2870 может иметь буртик 2872 и пару фланцев 2876, продолжающихся поперечно наружу от буртика 2872. Буртик 2872 может иметь суженный профиль, например, относительно буртика 1072. Дополнительно, фланцы 2876 могут иметь уменьшенную длину относительно фланцев 1076. Соответственно, фланцевый элемент 2870 настоящего примера может, в общем, иметь суженный профиль. Фланцевый элемент 2870 может дополнительно включать в себя губу 2871, которая может скользить под или же принимать фланец 1226 корпуса (фиг. 35). Губа 2871 может быть выполнена с возможностью удерживать фланцевый элемент 2870 на месте посредством скользящего соединения фланцевого элемента 2870 с корпусом 1220. Как более подробно описано ниже, губа 2871 может быть изготовлена из гибкого или полугибкого материала, выполненного с возможностью образовывать соединение с защелкивающейся посадкой с фланцем 1226 корпуса.

Поршневой шток 2880 может включать в себя срабатывающую часть 2882, имеющую один или несколько выступов 1086 вдоль проксимального конца и одно или несколько удлинений 1087 вдоль дистального конца. Срабатывающая часть 2882 может иметь диаметр, который, в общем, меньше диаметра срабатывающей части 1082, показанной и описанной выше. Соответственно, следует понимать, что поршневой шток 2880 и фланцевый элемент 2870 могут совокупно образовывать суженный профиль относительно узла из поршневого штока 1080 и фланцевого элемента 1070. Посредством обеспечения уменьшенного профиля, устройство 2800 доставки может быть выполнено с возможностью обеспечивать для пользователя улучшенный контроль и маневренность поршневого штока 2880 и фланцевого элемента 2870 во время использования устройства 2800 доставки.

В этом варианте осуществления, выступы 1086 могут иметь кривизну, выполненную с возможностью улучшать захват, удобство, и/или эргономику поршневого штока 2880 для пользователя устройства 2800 доставки. Кривизна выступов 1086 может иметь вогнутую внешнюю конфигурацию, которая сужается внутрь вдоль дистальной части выступов. Проксимальный конец срабатывающей части 2882 может дополнительно включать в себя первое кольцо 2887, отверстие 2888, и второе кольцо 2889, расположенное дистально относительно первого кольца 2887. Первое кольцо 2887 может определять проксимальную контактную поверхность срабатывающей части 2882, и отверстие 2888 может быть расположено в центре первого кольца 2887. Проксимальная контактная поверхность, определяемая первым кольцом 2887, может быть расположена под углом к отверстию 2888 таким образом, чтобы проксимальный конец срабатывающей части 2882 мог быть наклонен радиально внутрь. В некоторых вариантах осуществления, первое кольцо 2887 может быть выполнено с возможностью облегчать приведение в действие поршневого штока 2880 посредством определения опоры пальца для приема пальца пользователя. Отверстие 2888 может быть выполнено с возможностью сохранять номинальную толщину стенки срабатывающей части 2882 для облегчения формования поршневого штока 2880 во время процесса изготовления устройства 2800 доставки. Отверстия 2888 могут дополнительно минимизировать общий вес поршневого штока

2880.

Со ссылкой все еще на фиг. 34, второе кольцо 2889 может продолжаться радиально наружу от внешней поверхности срабатывающей части 2882 и расположено смежно с первым кольцом 2887. Второе кольцо 2889 может быть выполнено с возможностью образовывать захватываемый элемент вдоль срабатывающей части 2882 для усиления контроля поршневого штока 2880, например, при вращении поршневого штока 2880. Первое кольцо 2887 может иметь больший диаметр, чем срабатывающая часть 2882, так что опора пальца, образованная первым кольцом 2887, может иметь больший профиль поперечного сечения, чем срабатывающая часть 2882. В некоторых вариантах осуществления, второе кольцо 2889 может включать в себя диаметр, больший диаметра срабатывающей части 2882 и по существу подобный диаметру первого кольца 2887.

Поршневой шток 2880 может не включать в себя текстурированную и/или ребристую поверхность вдоль срабатывающей части 2882 для упрощения внешнего вида поршневого штока 2880.

Как видно на фиг. 35, срабатывающая часть 2882 может быть выполнена с возможностью иметь заданную длину С между дистальным концом выступа 1086 и крюкообразной или скобообразной частью 1087а удлинений 1087. В некоторых вариантах осуществления, заданная длина С может иметь размер согласно типу и/или размеру колпачка шприца, используемого с устройством 2800 доставки (например, Omri Alba ITC, Omri Alba OVS, Gerresheimer TELC, шприцы без силикона, и т.д.). Например, заданная длина С может быть увеличена и/или уменьшена согласно требованию меньшего и/или большего объема заполнения, соответственно, определяемому на основе колпачка шприца. Дополнительно, заданная длина С может быть выполнена с возможностью обеспечивать полный ход поршневого штока 2880 во фланцевом элементе 2870 для обеспечения доставки устройством 2800 доставки полной дозы. Заданная длина С может быть дополнительно настроена для обеспечения одного из множества пригодных расстояний доставки дозы для устройства 2800 доставки. Фланцевый элемент 2870 может включать в себя дополнительные признаки и/или компоненты, выполненные с возможностью обеспечивать полный ход поршневого штока 2880.

Например, со ссылкой теперь на фиг. 36, фланцевый элемент 2870 может включать в себя одно или несколько углублений 2875, образованных вдоль обращенной проксимально и расположенной дистально (нижней) поверхности буртика 2872. Углубление 2875 может быть выполнено с возможностью образовывать углубленную поверхность в нижней поверхности буртика 2872. Углубление 2875 может быть выполнено с возможностью облегчать прием поршневого штока 2880 во фланцевый элемент 2870 для обеспечения полного хода. Другими словами, углубление 2875 может обеспечивать увеличенное пространство и/или зазор внутри буртика 2872 для приема одного или нескольких компонентов поршневого штока 2880, таких как, например, крюкообразная или скобообразная часть 1087а удлинений 1087.

В настоящем примере, устройство 2800 доставки может быть выполнено с возможностью доставлять полную дозу после контакта пары выступов 1086 с дистальным концом (нижней частью) прорезей 1074. Пара удлинений 1087 может быть расположена смежно (но не в контакте) с нижней поверхностью буртика 2872, когда выступы 1086 контактируют с дистальным концом прорезей 1074. А именно, в некоторых вариантах осуществления удлинения 1087 могут быть расположены проксимально к нижней поверхности буртика 2872 таким образом, чтобы удлинения 1087 не контактировали с этой нижней поверхностью, когда поршневой шток 2880 достиг дна, и/или когда полная доза доставлена из устройства 2800 доставки. Посредством образования выемки вдоль нижней поверхности буртика 2872, углубление 2875 может позволять срабатывающей части 2882 перемещаться дистально относительно буртика 2872 для окончания полного хода поршневого штока 2880 без сцепления или контакта удлинений 1087 с нижней поверхностью буртика 2872. В некоторых вариантах осуществления, удлинения 1087 могут изгибаться внутрь по направлению к углублению 2875 после столкновения крюкообразных или скобообразных частей 1087а с нижней поверхностью буртика 2872, посредством чего крюкообразные или скобообразные части 1087а направляются в углубление 2875. Следует понимать, что увеличенное пространство, образованное углублением 2875, может обеспечивать, чтобы контакт удлинений 1087 с нижней поверхностью буртика 2872 не препятствовал окончанию полного хода поршневого штока 2880 и/или доставке полной дозы.

Со ссылкой все еще на фиг. 36, фланцевый элемент 2870 может дополнительно включать в себя одно или несколько ребер 2874, выполненных с возможностью сцепляться с фланцем 1226 корпуса, когда корпус 1220 соединяется с фланцевым элементом 2870. Одно или несколько ребер 2874 могут быть расположены смежно с губой 2871, например, дистально от нижней поверхности буртика 2872 и проксимально от губы 2871. В некоторых вариантах осуществления, ребра 2874 могут продолжаться радиально внутрь от внутренней боковой стенки фланцевого элемента 2870, в то время как в других вариантах осуществления ребра 2874 могут продолжаться наружу от внутренней верхней стенки фланцевого элемента 2870. В настоящем примере, ребра 2874 могут продолжаться радиально внутрь под углом относительно внутренней боковой стенки фланцевого элемента 2870. Следует понимать, что ребра 2874 могут быть расположены и/или могут продолжаться из различных других пригодных местоположений и под различными другими пригодными углами внутри фланцевого элемента 2870 для сцепления с фланцем 1226 корпуса.

В этом варианте осуществления, ребра 2874 могут быть образованы из гибкого и/или полугибкого материала (например, пластика, каучука, и т.д.) и выполнены с возможностью взаимодействовать с фланцем 1226 корпуса после приема корпуса 1220 внутри фланцевого элемента 2870. В качестве иллюстративного примера, ребра 2874 могут быть выполнены с возможностью изгибаться и/или гнуться проксимально по направлению к нижней поверхности буртика 2872 в ответ на прием губой 2871 фланца 1226 корпуса. Ребра 2874 могут быть выполнены с возможностью прикреплять фланец 1226 корпуса к фланцевому элементу 2870 посредством приложения к нему дистально направленной силы. Соответственно, ребра 2874 могут сохранять положение (например, продольное, вращательное, и т.д.) корпуса 1220 относительно фланцевого элемента 2870 посредством сцепления с верхней/проксимальной поверхностью фланца 1226 корпуса, когда губа 2871 сцепляется с нижней поверхностью фланца 1226 корпуса. В других вариантах осуществления, больше и/или меньше ребер 2874 может быть обеспечено, чтобы воспрепятствовать перемещению фланца 1226 корпуса и/или корпуса 1220 относительно фланцевого элемента 2870.

Со ссылкой теперь на фиг. 37, фланцевый элемент 2870 может включать в себя текстурированную и/или структурированную контактную поверхность 2878 вдоль нижней, обращенной дистально поверхности фланцев 2876. Текстурированная контактная поверхность 2878 может включать в себя один или несколько выступов, выемок, и/или различных других элементов, образующих по меньшей мере одну из множества структур для улучшения захвата, контроля, и/или эргономики фланцевого элемента 2870. В этом примере, текстурированная контактная поверхность 2878 включает в себя множество полукруглых выступов переменных размеров. Как показано на фиг. 37, каждая контактная поверхность 2878 может быть вогнутой, если смотреть от радиального центра фланца 2876. Однако, в альтернативных вариантах осуществления одна или несколько контактных поверхностей 2878 могут быть выпуклыми, если смотреть от радиального центра фланца 2876. Как более подробно описано ниже, текстурированная контактная поверхность 2878 может включать в себя различные другие конструкции, элементы, и/или структуры вдоль нижней поверхности (см. фиг. 41A-41D) фланцев 2876. Фланцевый элемент 2870 может дополнительно включать в себя пару подвижных лапок 2877, расположенных смежно с губой 2871 и вдоль противоположных сторон отверстия 1073. Подвижные лапки 2877 могут быть образованы из гибкого и/или полугибкого материала и могут быть выполнены с возможностью перемещаться относительно буртика 2872 и/или фланцев 2876 в ответ на силу, приложенную к ним (например, корпусом 1220).

Каждая подвижная лапка 2877 может определять отверстие 2873, расположенное между подвижной лапкой 2877 и фланцем 2876. Соответственно, подвижные лапки 2877 могут быть отделены от фланцев 2876 отверстием 2873, образованным между ними. Отверстия 2873 могут обеспечивать зазор и/или промежуток для размещения поперечного перемещения подвижных лапок 2877 после приложения направленной радиально наружу силы. Например, подвижные лапки 2877 могут быть отклонены радиально наружу по направлению к фланцам 2876 в ответ на прием фланцевым элементом 2870 корпуса 1220 через отверстие 1073, в результате чего изменяется размер и/или форма отверстий 2873. В этом примере, подвижные лапки 2877 могут изгибаться наружу от отверстия 1073 до тех пор, пока фланец 1226 корпуса не будет принят губой 2871. Подвижные лапки 2877 могут быть выполнены с возможностью изгибаться внутрь по направлению к корпусу 1220 для возвращения в исходную конфигурацию после полного приема губой 2871 фланца 1226 корпуса. В некоторых вариантах осуществления, подвижные лапки 2877 могут изгибаться по направлению к корпусу 1220 до по существу исходной конфигурации таким образом, чтобы подвижные лапки 2877 могли оставаться по меньшей мере частично прижатыми к корпусу 1220, чтобы воспрепятствовать перемещению корпуса 1220 относительно фланцевого элемента 2870 и обеспечить непрерывное приложение давления к корпусу 1220 для предотвращения проскальзывания.

Со ссылкой все еще на фиг. 37, подвижные лапки 2877 могут быть выполнены с возможностью прикладывать направленную радиально внутрь силу к корпусу 1220 (например, с направленным радиально внутрь смещением материала), тем самым образуя соединение с защелкивающейся посадкой между фланцевым элементом 2870 и корпусом 1220. Дополнительно, подвижные лапки 2877 могут поддерживать корпус 1220 в стабилизированном и фиксированном положении относительно фланцевого элемента 2870, тем самым соединяя фланцевый элемент 2870 с корпусом 1220. Следует понимать, что отверстия 2873 могут быть обеспечены между подвижными лапками 2877 и фланцами 2876 для уменьшения силы, требуемой для соединения корпуса 1220 с фланцевым элементом 2870. Например, отверстия 2873 могут быть выполнены с возможностью уменьшать силу, необходимую для защелкивания корпуса 1220 во фланцевом элементе 2870, до минимальной силы, изменяющейся от около 15 Н до около 25 Н, по сравнению с конструкцией, не включающей в себя отверстия 2873.

Фиг. 38A-40C показывают иллюстративный способ использования устройства 2800 доставки. Как видно на фиг. 38A, устройство 2800 доставки может быть предварительно собрано с дистальной частью срабатывающей части 2882, принятой внутри буртика 2872, и удлинителями 1087, принятыми внутри и соединенными с отверстиями 1094. В случае удлинителей 1087, соединенных с буртиком 2872 через отверстия 1094, следует понимать, что фланцевый элемент 2870 может препятствовать проксимальному отведению срабатывающей части 2882. Соответственно, может быть предотвращено отсоединение поршневого штока 2880 от фланцевого элемента 2870. В этом примере, устройство 2800 доставки может быть

приведено в действие посредством дистального перемещения поршневого штока 2880 во фланцевый элемент 2870.

Как видно на фиг. 38В, срабатывающая часть 2882 может быть перемещена дистально относительно фланцевого элемента 2870 до тех пор, пока выступы 1086 не столкнутся с проксимальным концом буртика 2872. Поршневой шток 2880 может окончить процесс приведения в действие устройства 2800 доставки после сцепления и/или примыкания этих выступов к буртику 2872. Следует понимать, что диапазон, в котором поршневой шток 2880 перемещается дистально относительно фланцевого элемента 2870, может соответствовать расстоянию приведения в действие устройства 2800 доставки. Расстояние приведения в действие может контролироваться на основе продольной длины выступов 1086 и/или удлинений 1087, посредством которой изменяется относительное расстояние между проксимальным концом буртика 2872 и дистальным концом выступов 1086.

Как показано на фиг. 38С, фланцевый элемент 2870 может быть повернут относительно поршневого штока 2880, или наоборот, для перемещения выступов 1086 относительно буртика 2872 до обеспечения их радиального и продольного выравнивания с прорезями 1074. Со ссылкой на фиг. 39А-39В, удлинения 1087 могут контактировать с внутренней поверхностью 2872А буртика 2872, когда поршневой шток 2880 вращается относительно фланцевого элемента 2870. Как видно на фиг. 39D, в случае крюкообразной или скобообразной части 1087а, контактирующей с внутренней поверхностью 2872А, удлинения 1087 могут быть отклонены радиально внутрь буртиком 2872 до тех пор, пока поршневой шток 2880 не повернется до выравнивания удлинений 1087 с внутренними канавками 2879 фланцевого элемента 2870. Внутренние канавки 2879 могут определять углубления, образованные вдоль внутренней поверхности 2872А. Как видно на фиг. 39С и фиг. 39Е, внутренние канавки 2879 могут быть выполнены с возможностью принимать удлинения 1087. Следует понимать, что буртик 2872 может иметь больший диаметр у внутренних канавок 2879, чем вдоль внутренней поверхности 2872А, так что удлинения 1087 выполнены с возможностью расширяться радиально наружу из сжатой конфигурации (фиг. 39А-39В и фиг. 39D) в расширенную конфигурацию (фиг. 39С и фиг. 39Е), когда удлинения 1087 перемещаются в радиальном выравнивании с внутренними канавками 2879.

Другими словами, удлинения 1087 могут перейти в ослабленное состояние при их приеме внутри внутренних канавок 2879 вследствие дополнительного пространства, обеспечиваемого внутренними канавками 2879, как это показано на фиг. 39Е. В некоторых примерах, обратная связь (например, тактильная, слышимая, и т.д.) может быть сгенерирована в ответ на прием удлинений 1087 внутри внутренних канавок 2879. Устройство 2800 доставки может быть расположено в состоянии доставки дозы таким образом, чтобы дальнейшее приведение в действие поршневого штока 2880 могло обеспечить доставку дозы. В некоторых вариантах осуществления, фланцевый элемент 2870 может быть выполнен с возможностью генерировать обратную связь с пользователем (например, тактильную, слышимую, и т.д.) после вращения поршневого штока 2880 относительно фланцевого элемента 2870 для приведения в действие устройства 2800 доставки.

Как подробно описано выше и как видно на фиг. 40А-40С, отверстие 1073 может иметь полукруглую форму с одним или несколькими краями 2873, продолжающимися в отверстие 1073. В случае поршневого штока 2880, соединенного с фланцевым элементом 2870, стержень 1280 может быть принят через отверстие 1073. Стержень 1280 может включать в себя скругленную боковую стенку 2884, которая выполнена с возможностью взаимодействовать с одним или несколькими краями 2873, когда поршневой шток 2880 вращается относительно буртика 2872. Например, скругленная боковая стенка 2884 может определять полукруглый конец вдоль стержня 1280, который может контактировать с краями 2873, когда поршневой шток 2880 перемещается из положения приведения в действие (фиг. 38В) в положение доставки дозы (фиг. 38С). Как подробно описано выше (фиг. 4К-4Х), следует понимать, что стержень 1280 может иметь различные пригодные формы и/или конфигурации для облегчения перемещения (например, вращения) поршневого штока 2880 относительно фланцевого элемента 2870.

Со ссылкой теперь на фиг. 38D, в случае выступов 1086, выровненных с прорезями 1074, срабатывающая часть 2880 может быть перемещена дистально относительно буртика 2872 для окончания полного хода поршневого штока 2880 в ответ на приложение дистально направленной силы к срабатывающей части 2882. В этом примере, стержень 1280 может перемещаться относительно фланцевого элемента 2870, тем самым заставляя стопор 1222 перемещаться внутри корпуса 1220 для доставки дозы. В этом примере, выступы 1086 могут быть приняты внутри прорезей 1074, и второе кольцо 2889 может быть расположено вблизи проксимального конца буртика 2872. Другими словами, в некоторых вариантах осуществления второе кольцо 2889 не контактирует с проксимальным концом буртика 2872. Дополнительно, как более подробно описано выше, углубления 2875 могут принимать удлинения 1087 (фиг. 36) по окончании полного хода поршневого штока 2880. Следует понимать, что диапазон, в котором поршневой шток 2880 перемещается относительно фланцевого элемента 2870, может определять расстояние доставки дозы устройства 2800 доставки. Расстояние доставки дозы может контролироваться на основе продольной длины выступов 1086 относительно срабатывающей части 2882 и/или глубины прорезей 1074 относительно буртика 2872.

Как видно на фиг. 41А-41D, устройство 2800 доставки может включать в себя различные другие

фланцевые элементы 2870, имеющие по меньшей мере одну из множества текстурированных контактных поверхностей на фланцах 2876. В качестве просто иллюстративного примера, как видно на фиг. 41А, альтернативный иллюстративный фланцевый элемент 2870А может включать в себя текстурированную контактную поверхность 2878А на фланцах 2876, содержащую множество круглых выступов и/или выемок, расположенных в кольцевом массиве друг относительно друга. Как видно на фиг. 41В, другой иллюстративный фланцевый элемент 2870В может включать в себя текстурированную контактную поверхность 2878В, содержащую орнаментную конструкцию, такую как снежинка, на каждом фланце 2876. Фиг. 41С показывает иллюстративный фланцевый элемент 2870С, включающий в себя текстурированную контактную поверхность 2878С на фланцах 2876, содержащую множество круглых выступов и/или выемок, расположенных в неправильной структуре друг относительно друга.

В качестве дополнительного примера, со ссылкой теперь на фиг. 41D, фланцевый элемент 2870D может включать в себя текстурированную контактную поверхность 2878D, содержащую множество ромбовидных выступов и/или апертур, расположенных в сетчатом расположении вдоль фланцев 2876. Следует понимать, что различные текстурированные контактные поверхности, показанные и описанные здесь, могут быть выполнены с возможностью улучшать захват, контроль, эстетические свойства и/или эргономику фланцевого элемента. Следует также понимать, что текстурированные контактные поверхности, показанные и описанные здесь, являются просто иллюстрацией, так что различные другие пригодные структуры, текстуры, и/или элементы могут быть обеспечены на фланцевых элементах, не выходя за рамки объема этого раскрытия.

Компоненты устройств, описанных здесь, могут быть спроектированы и/или пригодны для изготовления одним или несколькими методами. В некоторых вариантах осуществления, например, компоненты устройств, описанных здесь (например, устройства 1050, устройства 1200, устройства 1300, устройства 1400, устройства 2400, устройства 2500, устройства 2600, устройства 2800, и т.д.) могут быть пригодны для изготовления посредством, например, литья под давлением, трехмерной печати, или механической обработки. В одном варианте осуществления, например, компоненты устройства 1050 могут быть особенно пригодны для изготовления посредством литья под давлением. Например, в некоторых существующих устройствах, формование непригодно для крупносерийного производства, что приводит к использованию трехмерной печати. В некоторых вариантах осуществления, поскольку допуски на изготовление могут быть в случае технологий формования меньшими, чем в случае технологий трехмерной печати, устройства, образованные посредством трехмерной печати, не будут иметь такой же уровень точности, как устройства, образованные посредством формования. Точность может быть особенно важна для устройств настоящего раскрытия, например, устройств, используемых для интравитреальных инъекций в объемах 100 мкл или меньше.

Соответственно, следует понимать, что устройства настоящего раскрытия, описанные здесь, могут быть выполнены с возможностью хранить заданные объемы лекарственного средства, которые могут быть пригодны для интравитреальных (IVT) инъекций, таких как, например, 100 мкл или меньше. В некоторых вариантах осуществления, устройства, описанные здесь, могут быть спроектированы для инъекции некоторых объемов в стекловидное тело на основе предполагаемого использования устройства в конкретной процедуре. Например, устройства настоящего раскрытия могут быть выполнены с возможностью хранить некоторый объем интравитреального препарата от около 65 мкл до около 75 мкл для процедур с высокими дозами афлиберцепта; от около 95 мкл до около 105 мкл для процедур Mini Trap; или от около 5 мкл до около 15 мкл для ретролентальной фиброплазии (Retinopathy of Prematurity - ROP).

Устройства настоящего раскрытия могут быть дополнительно выполнены с возможностью хранить относительно большие объемы интравитреального препарата для инъекции на основе степени миопии, например, около 3 мл, 4 мл, и больше. Дополнительно, устройства, описанные здесь, могут быть спроектированы для инъекции больших объемов интравитреального препарата на основе предполагаемой процедуры, например, от около 3 мл до около 6 мл силикона или газа для тампонады после витрэктомии. Следует понимать, что устройства настоящего раскрытия могут быть выполнены с возможностью инъецировать различные другие объемы интравитреального препарата относительно других процедур, таких как процедуры для лечения диабетической болезни глаз, постинъекционного неинфекционного эндофтальмита, неоваскулярной (влажной) возрастной макулярной дегенерации (AMD), макулярного отека после окклюзии вены сетчатки (RVO), диабетического макулярного отека (DME), и диабетической ретинопатии (DR).

Устройства настоящего раскрытия выполнены с возможностью обеспечивать точные измерения при доставке больших объемов интравитреальных препаратов с высокой точностью посредством минимизации случаев пользовательских ошибок, состоящих в неправильном установлении линии дозы. Как подробно описано выше, различные конструкции и конфигурации одного или нескольких компонентов устройств, описанных здесь (например, поршневого штока, фланцевого элемента, и т.д.) могут обеспечивать точность дозы посредством контроля расстояния приведения в действие и расстояния доставки дозы устройства, тем самым устраняя определение пользователем параметров устройства в каждой соответствующей конфигурации.

Признаки, перечисленные выше, были описаны в контексте конкретных вариантов осуществления.

Однако, как будет понятно специалистам в данной области техники, признаки и аспекты каждого варианта осуществления могут быть объединены, добавлены к другим вариантам осуществления, вычтены из некоторого варианта осуществления, и т.д., любым способом, пригодным для помощи в контролируемой подготовке и/или доставке лекарственного средства.

Аспекты вариантов осуществления, раскрытых здесь, описаны в отношении приведения в действие устройств доставки лекарственных средств и удаления избыточных пузырьков воздуха изнутри устройств доставки лекарственных средств, и некоторые варианты осуществления, раскрытые здесь, описаны как конкретные типы устройств доставки лекарственных средств (например, предварительно заполненные шприцы). Аспекты настоящего раскрытия могут быть также использованы и/или найдены в других типах устройств доставки лекарственных средств (например, заполняемых шприцах, пипетках, и т.п.). Например, устройства, имеющие признаки согласно настоящему раскрытию, могут обеспечивать более точное средство для переноса некоторого объема лекарственного вещества или другой текучей среды из одного контейнера в другой, например, из флакона в шприц. Точность в переносе текучей среды, обеспечиваемая вариантами осуществления, раскрытыми здесь, может уменьшить или минимизировать нежелательное переполнение и/или уменьшение потери лекарственного вещества.

В то время как здесь представлено некоторое количество вариантов осуществления, предполагается, что возможны множественные изменения таких вариантов осуществления и комбинации элементов из одного или нескольких вариантов осуществления, которые находятся в пределах объема настоящего раскрытия. Кроме того, специалисты в данной области техники поймут, что идея, на которой основано это раскрытие, может быть легко использована как основа для проектирования других устройств, способов, и систем для достижения некоторых целей настоящего раскрытия.

#### ФОРМУЛА ИЗОБРЕТЕНИЯ

1. Устройство (2800) доставки лекарственных средств, содержащее:

корпус (1220);

поршневой шток (2880), включающий в себя проксимальную концевую часть (2882) и дистальную концевую часть (1280), расположенную частично внутри корпуса (1220), причем проксимальная концевая часть (2882) имеет диаметр, больший, чем диаметр дистальной концевой части (1280);

выступ (1086), продолжающийся от внешней поверхности проксимальной концевой части (2882) поршневого штока (2880); и

блокирующий компонент (2870), соединенный с проксимальной концевой частью корпуса (1220), причем блокирующий компонент (2870) является фланцевым элементом, который включает канал с открытым дистальным концом (1073) и прорезь (1074) с закрытым дистальным концом,

причем, когда выступ (1086) находится в первом положении относительно блокирующего компонента (2870), выступ (1086) не выровнен с прорезью (1074) и блокирующий компонент (2870) ограничивает дистальное перемещение поршневого штока (2880) через открытый дистальный конец (1073) первой остановочной точкой, и когда выступ (1086) находится во втором положении относительно блокирующего компонента (2870), выступ (1086) выровнен с прорезью (1074) и блокирующий компонент (2870) ограничивает дистальное перемещение поршневого штока (2880) через открытый дистальный конец (1073) второй остановочной точкой, когда выступ (1086) примыкает к закрытому дистальному концу прорези (1074).

2. Устройство (2880) доставки лекарственных средств по п.1, дополнительно содержащее:

стопор (1222), расположенный в корпусе (1220), причем дистальное перемещение поршневого штока (2880) дистально перемещает стопор (1222); и

лекарственное вещество, расположенное в корпусе (1220) между стопором (1222) и дистальным концом корпуса (1220),

причем дистальное перемещение поршневого штока (2880) до первой остановочной точки приводит в действие устройство (2800) доставки лекарственных средств, и дистальное перемещение поршневого штока (2880) до второй остановочной точки выдает заданный объем лекарственного вещества из дистального конца устройства (2800) доставки лекарственных средств.

3. Устройство (2800) доставки лекарственных средств по п.1, в котором перемещение выступа (1086) из первого положения во второе положение включает в себя кручение поршневого штока (2880) относительно блокирующего компонента (2870) таким образом, чтобы выступ (1086) был расположен снаружи блокирующего компонента (2870) при нахождении во втором положении.

4. Устройство (2800) доставки лекарственных средств по п.1, в котором:

прорезь (1074) расположена на проксимальной стороне блокирующего компонента (2870), причем прорезь (1074) выполнена такого размера и сконфигурирована так, чтобы принимать дистальный конец выступа (1086) таким образом, чтобы проксимальный конец выступа (1086) был расположен снаружи прорези (1074), когда дистальный конец принимается внутри прорези (1074),

причем, когда выступ (1086) находится во втором положении относительно блокирующего компонента (2870), дистальный конец выступа (1086) расположен проксимально от прорези и отцеплен от про-



ксимальной стороны блокирующего компонента (2870) таким образом, что дистальное перемещение поршневого штока (2880) перемещает дистальный конец выступа (1086) в прорезь (1074).

5. Устройство (2800) доставки лекарственных средств по п.4, в котором прорезь (1074) является первой прорезью (1074), а выступ (1086) является первым выступом (1086), и дополнительно содержащее:

вторую прорезь (1074) на проксимальной стороне блокирующего компонента (2870), причем вторая прорезь (1074) выполнена такого размера и сконфигурирована так, чтобы принимать второй выступ (1086), проходящий от наружной поверхности проксимальной концевой части (2882) поршневого штока (2880),

причем первая и вторая прорези (1074) расположены на противоположных сторонах центральной продольной оси устройства (2800) доставки лекарственных средств.

6. Устройство (2800) доставки лекарственных средств по п.4, в котором, когда выступ (1086) находится в первом положении относительно блокирующего компонента (2870), проксимальная сторона сцепляется с дистальным концом выступа (1086) и ограничивает дистальное перемещение поршневого штока (2880) первой остановочной точкой; и когда выступ (1086) находится во втором положении относительно блокирующего компонента (2870), дистальный конец выступа (1086) выравнивается с прорезью (1074) и отцеплен от проксимальной стороны.

7. Устройство (2800) доставки лекарственных средств по п.6, в котором поршневой шток (2880) дополнительно включает в себя пару удлинений (1087), выступающих дистально из проксимальной концевой части (2882), и блокирующий компонент (2870) включает в себя пару отверстий (1094); и

причем часть каждого удлинения (1087) выполнена с возможностью приниматься одним из пары отверстий (1094) перед перемещением поршневого штока (2880) к первой остановочной точке для ограничения проксимального перемещения поршневого штока (2880) относительно блокирующего компонента (2870).

8. Устройство (2800) доставки лекарственных средств по п.7, в котором блокирующий компонент (2870) включает в себя одно или несколько углублений (2875), образованных вдоль нижней стенки блокирующего компонента (2870); и

причем часть каждого удлинения (1087) выполнена с возможностью приниматься одним или несколькими углублениями (2875) после дистального перемещения поршневого штока (2880) относительно блокирующего компонента (2870) для обеспечения возможности дистального перемещения поршневого штока (2880) во вторую остановочную точку.

9. Устройство (2800) доставки лекарственных средств по п.7, в котором блокирующий компонент (2870) включает в себя пару внутренних канавок (2879), образованных вдоль боковой стенки блокирующего компонента (2870); и

причем часть каждого удлинения (1087) выполнена с возможностью приниматься по меньшей мере одной из пары внутренних канавок (2879) после вращения поршневого штока (2880) относительно блокирующего компонента (2870) для расширения удлинений (1087) радиально наружу из сжатого состояния в ослабленное состояние.

10. Устройство (2800) доставки лекарственных средств по п.1, в котором блокирующий компонент (2870) соединен с возможностью скольжения с корпусом (1220) и включает в себя полость и пару ребер (2874), которые продолжаются в полость, в котором корпус (1220) включает в себя верхний фланец (1226), и пара ребер (2874) выполнена с возможностью сцепляться с верхним фланцем (1226), принятым в полости; и

в котором пара внутренних ребер (2874) выполнена с возможностью прикладывать дистально направленную силу к верхнему фланцу (1226).

11. Устройство (2800) доставки лекарственных средств по п.1, в котором блокирующий компонент (2870) соединен с возможностью скольжения с корпусом (1220) и включает в себя пару подвижных лапок (2877), которые выполнены с возможностью зацепления с корпусом (1220); и

в котором пара подвижных лапок (2877) выполнены с возможностью поперечного отклонения после приема корпуса (1220) в блокирующем компоненте (2870) и выполнена с возможностью прикладывать направленную радиально внутрь силу к корпусу (1220).

12. Устройство (2800) доставки лекарственных средств, содержащее:

корпус (1220);

поршневой шток (2880), имеющий дистальный конец (1280), контактирующий со стопором (1222) внутри корпуса (1220), и проксимальный конец, включающий в себя срабатывающую часть (2882) с опорой большого пальца (2887);

множество выступов (1086), продолжающихся от опоры большого пальца (2887) и вдоль срабатывающей части (2882); и

блокирующий компонент (2870), расположенный на корпусе (1220), причем блокирующий компонент (2870) включает в себя проксимальный буртик (2872), имеющий проксимально обращенную поверхность, канал с открытым дистальным концом (1073) и множество прорезей (1074), продолжающихся за проксимально обращенную поверхность, причем каждая из множества прорезей (1074) включает за-

крытый дистальный конец;

причем, когда выступы (1086) и прорези (1074) находятся в первой конфигурации друг относительно друга, поршневой шток (2880) выполнен с возможностью перемещения к блокирующему компоненту (2870), пока проксимально обращенная поверхность не примкнет к множеству выступов (1086), а блокирующий компонент (2870) не ограничит дистальное перемещение поршневого штока (2880) через открытый дистальный конец (1073) до первой остановочной точки, причем, в первой конфигурации, множество выступов (1086) не выровнены с множеством прорезей (1074), и

при этом, когда выступы (1086) и прорези (1074) находятся во второй конфигурации, проксимально обращенная поверхность отделена от множества выступов (1086), и поршневой шток (2880) выполнен с возможностью перемещения относительно блокирующего компонента (2870), пока блокирующий компонент (2870) не ограничит дистальное перемещение поршневого штока (2880) через открытый дистальный конец (1073) к второй остановочной точке,

причем во второй конфигурации прорези (1074) выровнены с выступами (1086) и выполнены с возможностью принимать выступы (1086), пока каждый из выступов не примкнет к закрытому дистальному концу прорезей (1074).

13. Устройство (2800) доставки лекарственных средств по п.12, в котором выступы (1086) и прорези (1074) выполнены с возможностью перемещения из первой остановочной точки во вторую остановочную точку посредством вращения срабатывающей части (2882) вокруг продольной оси относительно блокирующего компонента (2870), и перемещения поршневого штока (2880) относительно блокирующего компонента (2870);

и в котором, когда выступы (1086) и прорези (1074) находятся во второй остановочной точке, выступы (1086) и прорези (1074) не могут вращаться.

14. Устройство (2800) доставки лекарственных средств по п.12, в котором продольная разница между первой остановочной точкой и второй остановочной точкой эквивалентна расстоянию, которое стопор (1222) должен пройти для выталкивания заданного объема готовой лекарственной формы из дистального конца корпуса (1220), причем это расстояние определяется глубиной прорезей (1074) от проксимально обращенной поверхности блокирующего компонента (2870), и в котором поршневой шток (2880) лишен возможности перемещаться из второй остановочной точки в первую остановочную точку.

15. Устройство (2800) доставки лекарственных средств по п.12, причем устройство (2800) доставки лекарственных средств выполнено с возможностью перехода:

(а) из предэксплуатационного состояния в состояние приведения в действие посредством продольного перемещения поршневого штока (2880) до тех пор, пока поршневой шток (2880) не достигнет первой остановочной точки;

(б) из состояния приведения в действие в состояние доставки посредством вращения поршневого штока (2880) относительно блокирующего компонента (2870) до тех пор, пока выступы (1086) и блокирующий компонент (2870) не будут находиться во второй конфигурации; и

(с) из состояния доставки в использованное состояние посредством продольного перемещения поршневого штока (2880) до тех пор, пока поршневой шток (2880) не достигнет второй остановочной точки, и

причем устройство (2800) доставки лекарственных средств не может переходить из использованного состояния в состояние доставки, из состояния доставки в состояние приведения в действие или из состояния приведения в действие в предэксплуатационное состояние.

16. Устройство (2800) доставки лекарственных средств по п.15, в котором поршневой шток (2880) включает в себя шейку (1084), расположенную дистально от срабатывающей части (2882), причем шейка (1084) сопрягается с отверстием на открытом дистальном конце (1073) в блокирующем компоненте (2870) для предотвращения проксимального перемещения поршневого штока (2880).

17. Устройство (2800) доставки лекарственных средств по п.16, в котором шейка (1084) дополнительно сопрягается с отверстием на открытом дистальном конце (1073) в блокирующем компоненте (2870) для предотвращения перемещения устройства доставки (2800) лекарственных средств из состояния доставки в состояние приведения в действие.

18. Устройство (2800) доставки лекарственных средств по п.12, в котором, когда поршневой шток (2880) находится во второй остановочной точке, стопор (1222) не контактирует с дистальным концом корпуса (1220).

19. Устройство (2800) доставки лекарственных средств, содержащее:

корпус (1220);

поршневой шток (2880), проходящий вдоль продольной оси, включающий в себя дистальную концевую часть (1280), контактирующую со стопором (1222) внутри корпуса (1220);

проксимальный конец, включающий, в общем, цилиндрическую срабатывающую часть (2882) и опору большого пальца (2887), расположенную проксимально в общей цилиндрической срабатывающей части (2882); и

два выступа (1086), проходящие от противоположных сторон срабатывающей части (2882) в симметричной конфигурации, причем дистально обращенные поверхности двух выступов (1086) расположе-

ны в одном продольном положении вдоль продольной оси; и

блокирующий компонент (2870), соединенный с корпусом (1220), причем блокирующий компонент (2870) включает:

буртик (2872), имеющий канал с открытым проксимальным концом, выполненный с возможностью приема дистальной части срабатывающей части (2882) и открытый дистальный конец (1073), выполненный с возможностью приема дистальной части (1280) поршневой штока (2880); и

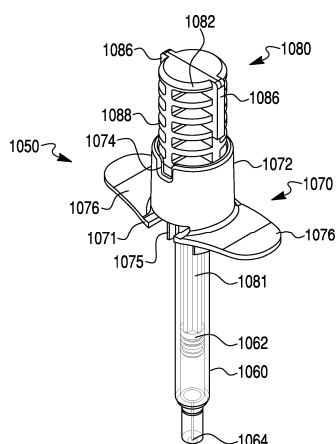
две прорези (1074) в буртике (2872), имеющие закрытые дистальные концы, причем каждая прорезь (1074) выполнена с возможностью приема дистальной части одного из двух выступов (1086);

причем поршневой шток (2880) выполнен с возможностью продольного перемещения и вращения вокруг продольной оси относительно блокирующего компонента (2870), и

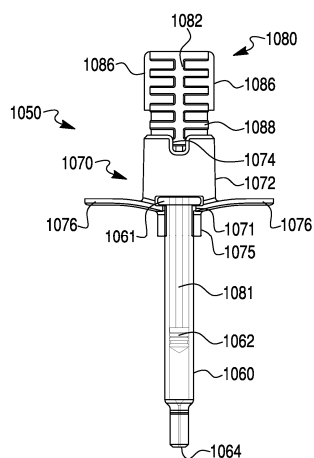
при этом, когда устройство (2800) доставки лекарственных средств находится в предэксплуатационном состоянии, выступы (1086) и прорези (1074) не выровнены продольно, так что поршневой шток (2880) выполнен с возможностью перемещения относительно открытого дистального конца (1073) до тех пор, пока дистально обращенные поверхности не примкнут к буртику (2872), и, когда устройство (2800) доставки лекарственных средств находится в состоянии доставки, выступы (1086) и прорези (1074) продольно выровнены, так что поршневой шток (2880) выполнен с возможностью перемещения относительно открытого дистального конца (1073) до тех пор, пока дистально обращенные поверхности не примкнут к закрытым дистальным концам.

20. Устройство (2800) доставки лекарственных средств по п.19, в котором поршневой шток (2880) включает в себя два удлинения (1087), выступающих дистально из срабатывающей части (2882), и блокирующий компонент (2870) включает в себя множество отверстий в буртике (2872);

причем часть каждого удлинения (1087) выполнена с возможностью приниматься одним из множества отверстий (1094) перед дистальным перемещением поршневого штока (2880) относительно блокирующего компонента (2870).

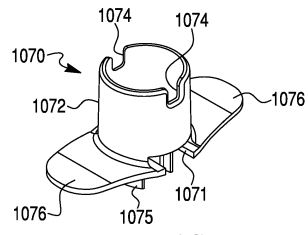


Фиг. 1А

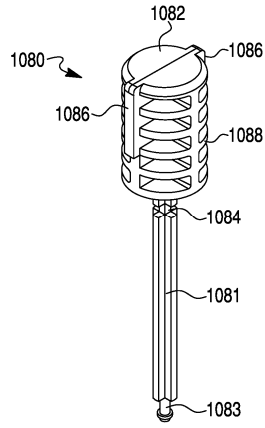


Фиг. 1В

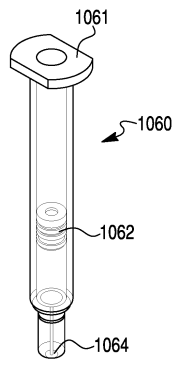
044249



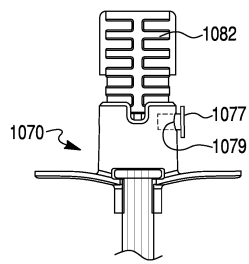
Фиг. 1С



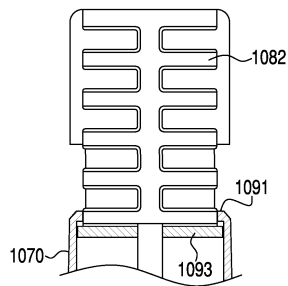
Фиг. 1D



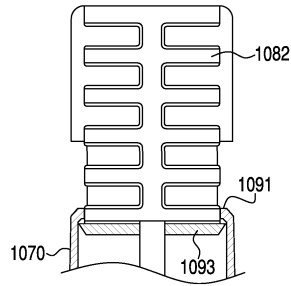
Фиг. 1E



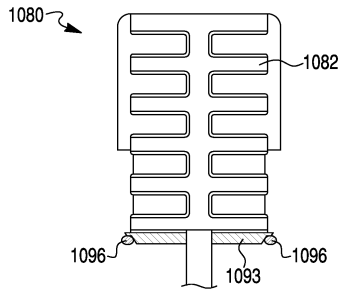
Фиг. 1F



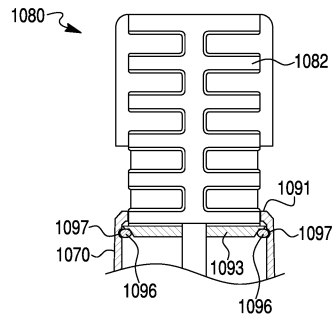
Фиг. 1G



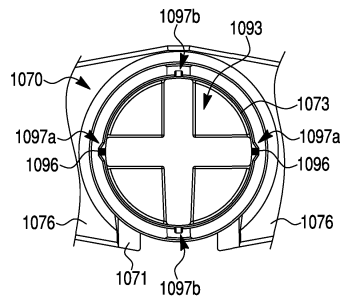
Фиг. 1H



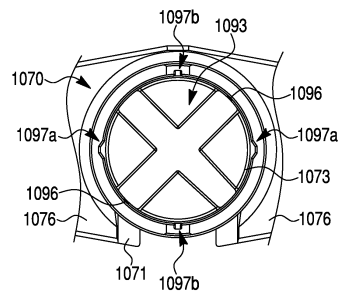
Фиг. 1I



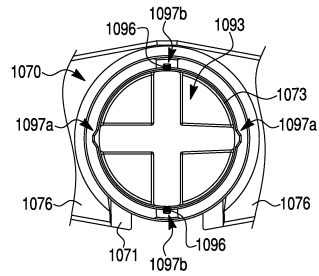
Фиг. 1J



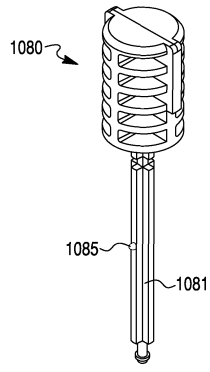
Фиг. 1K



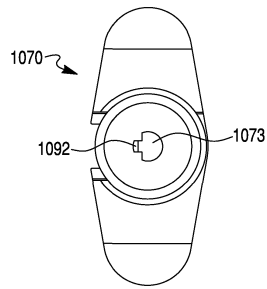
Фиг. 1L



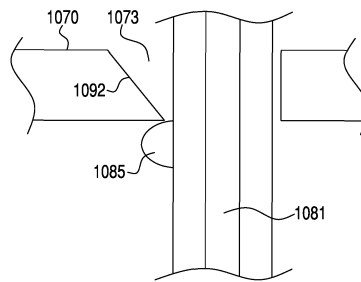
Фиг. 1М



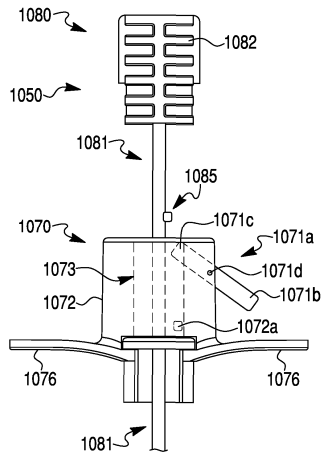
Фиг. 1N



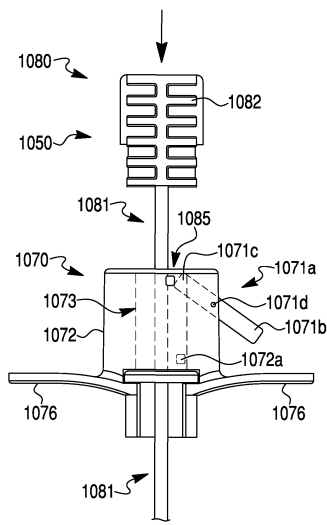
Фиг. 1O



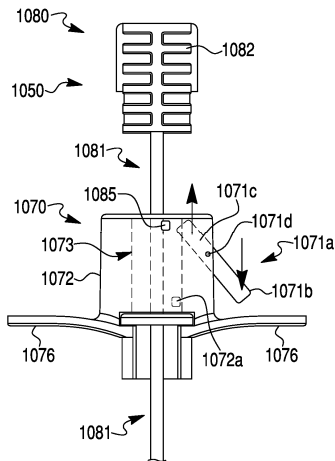
Фиг. 1P



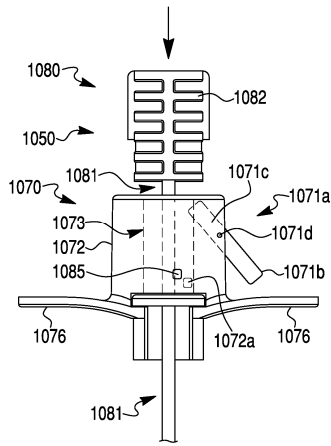
Фиг. 1Q



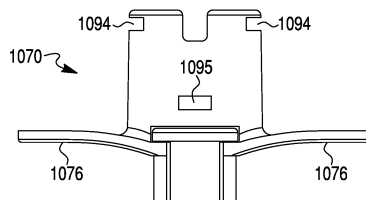
Фиг. 1R



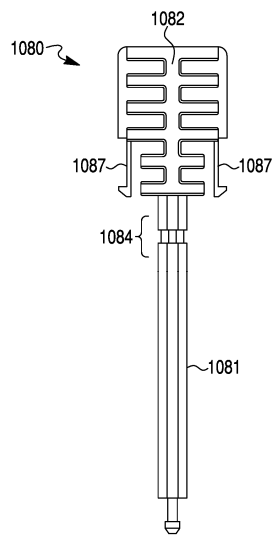
Фиг. 1S



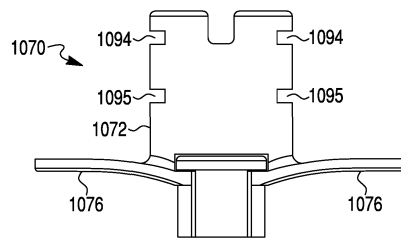
Фиг. 1Т



Фиг. 1У

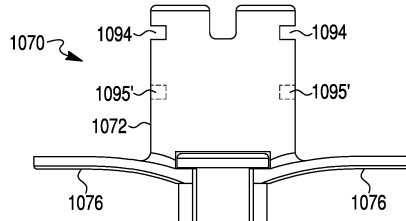


Фиг. 1V

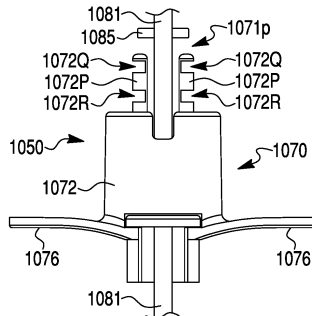


Фиг. 1W

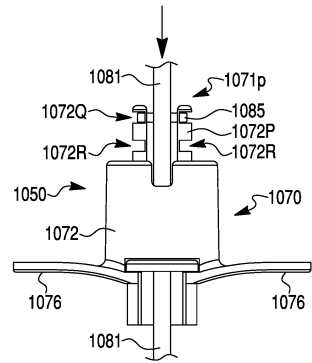




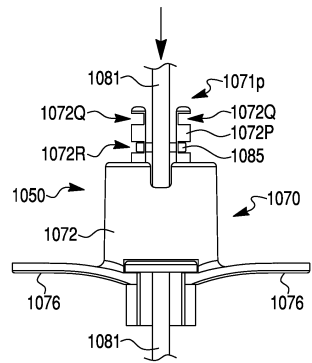
Фиг. 1X



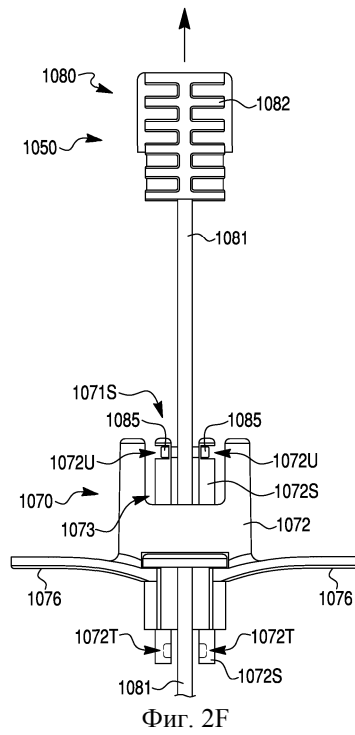
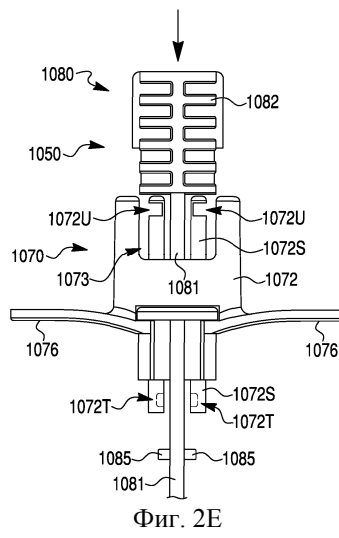
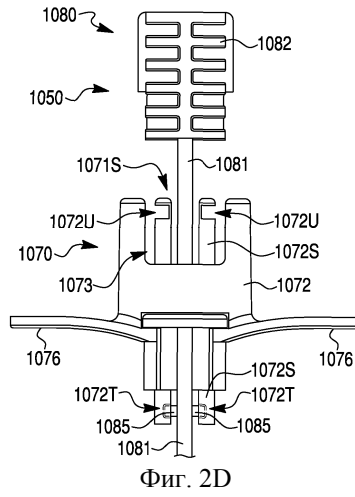
Фиг. 2A

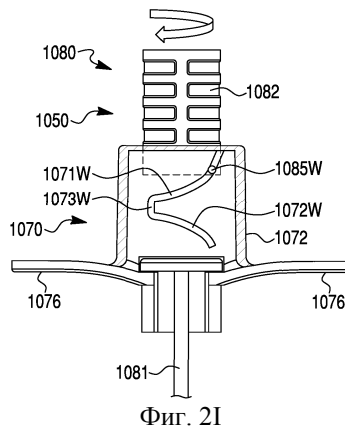
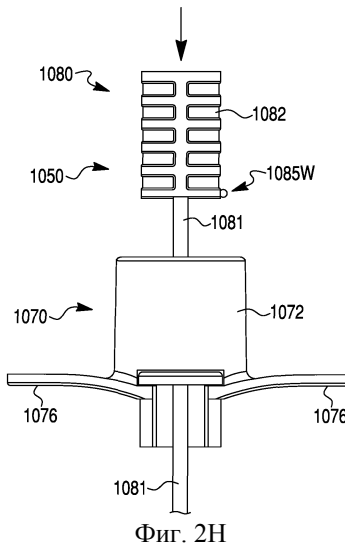
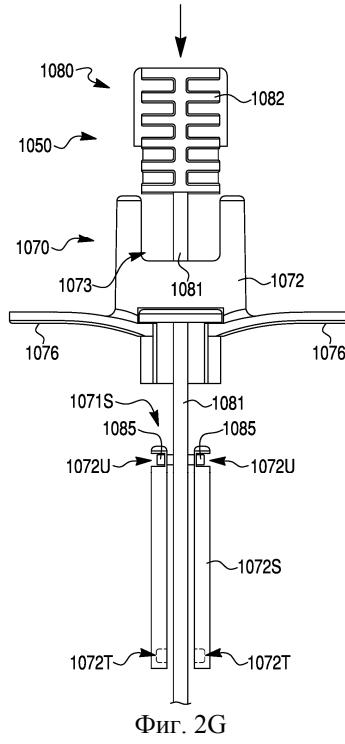


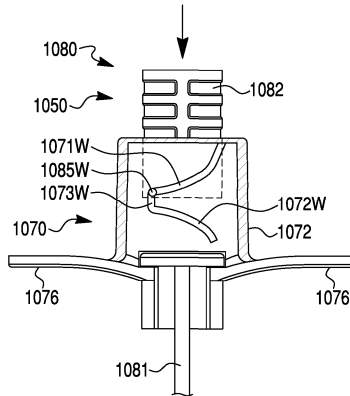
Фиг. 2B



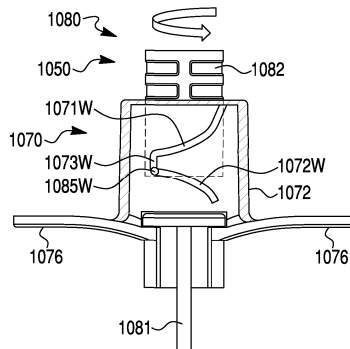
Фиг. 2C



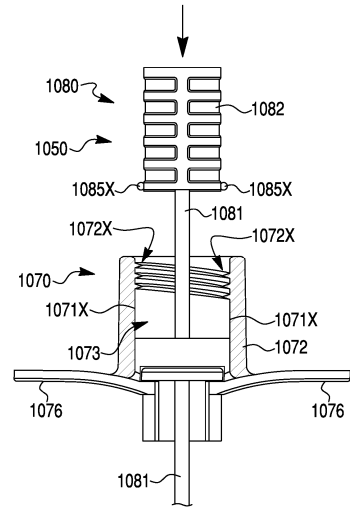




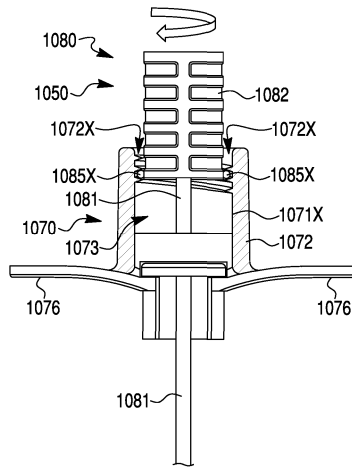
Фиг. 2J



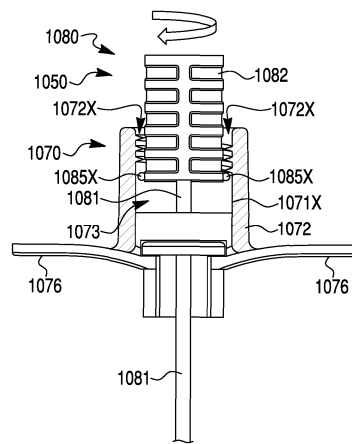
Фиг. 2K



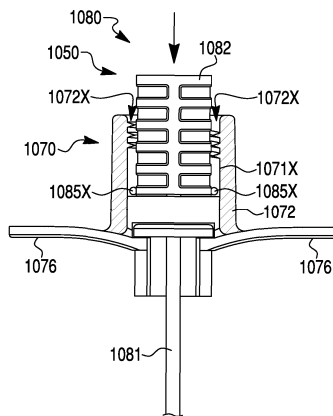
Фиг. 2L



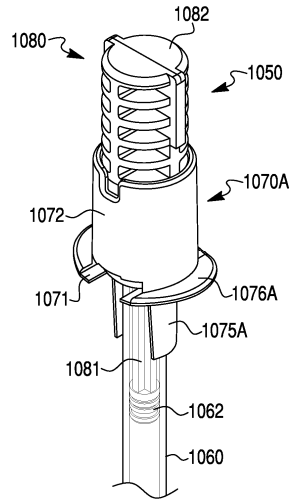
Фиг. 2М



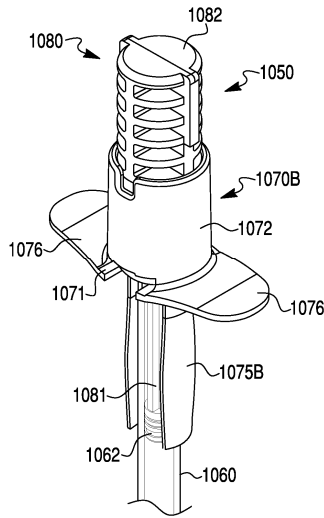
Фиг. 2N



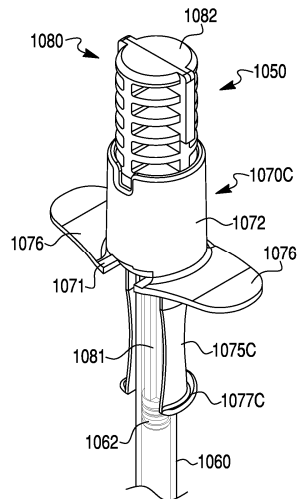
Фиг. 2О



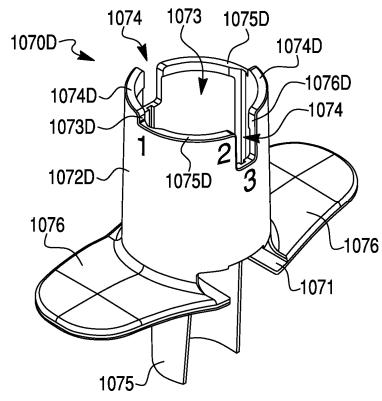
Фиг. 2P



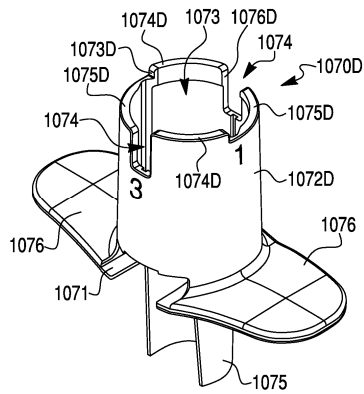
Фиг. 2Q



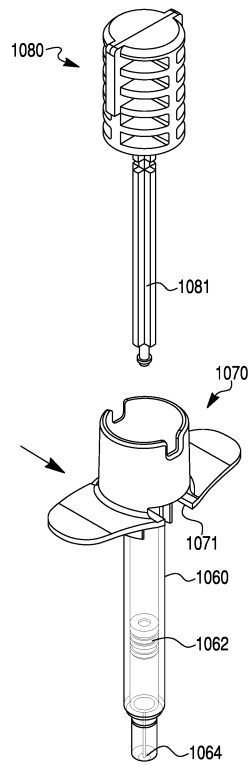
Фиг. 2R



Фиг. 2S

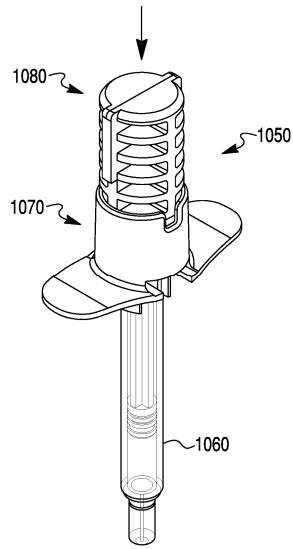


Фиг. 2T

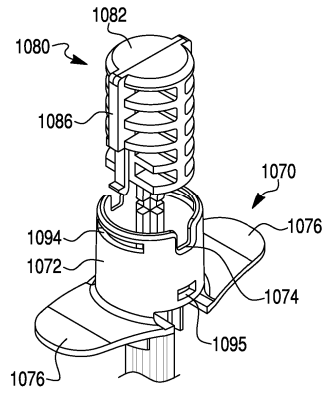


Фиг. 3A

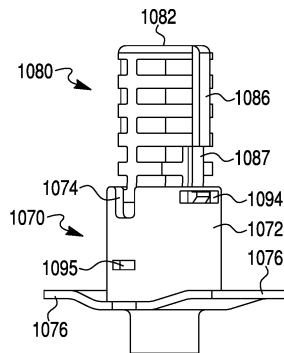
044249



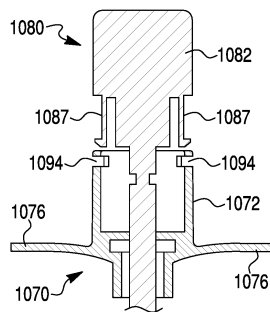
Фиг. 3В



Фиг. 3С



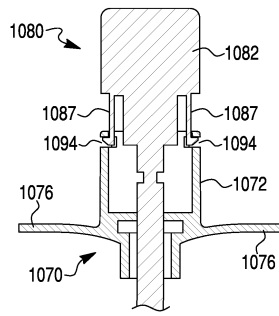
Фиг. 3Е



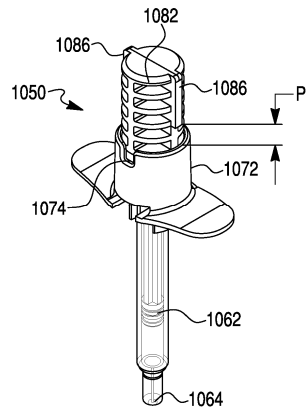
Фиг. 3Д



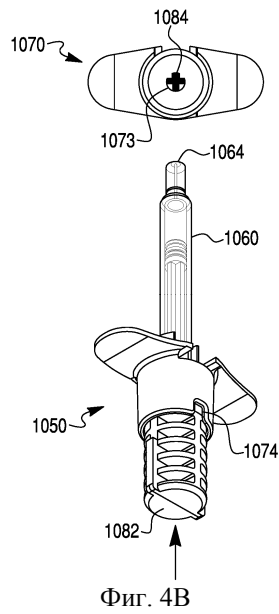
044249



Фиг. 3F

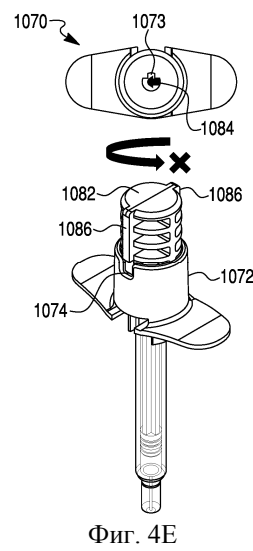
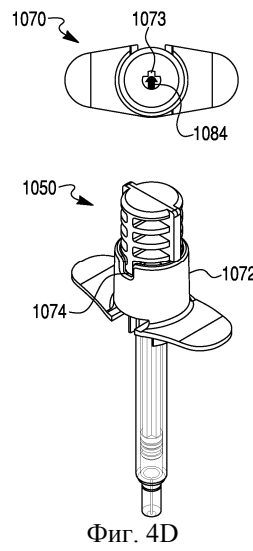
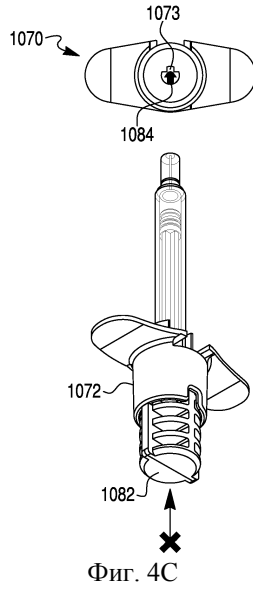


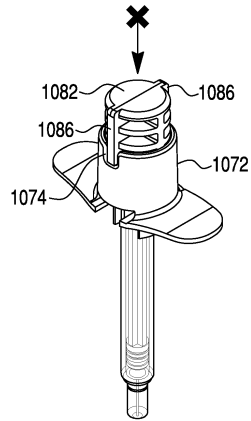
Фиг. 4A



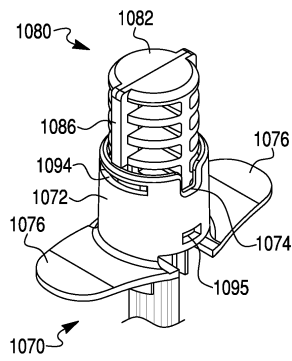
Фиг. 4B

044249

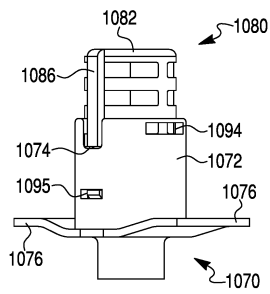




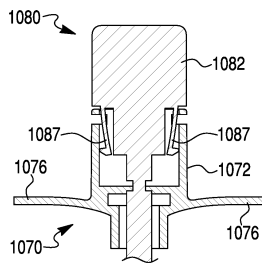
Фиг. 4F



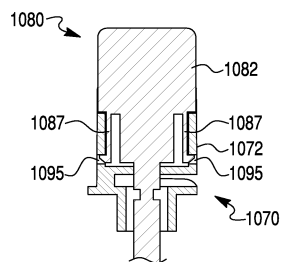
Фиг. 4G



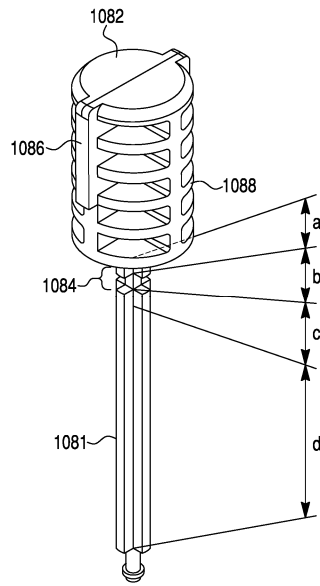
Фиг. 4I



Фиг. 4H



Фиг. 4J



Фиг. 4К



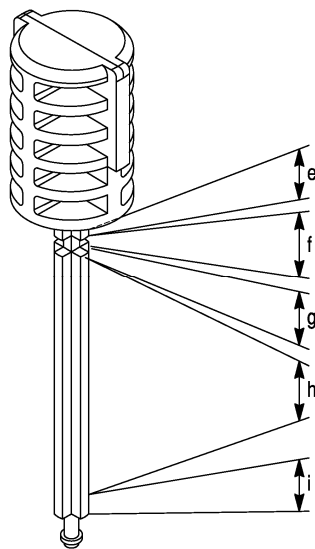
Фиг. 4Л



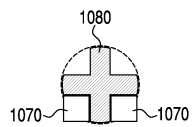
Фиг. 4М



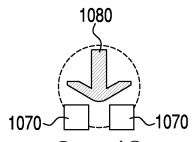
Фиг. 4N



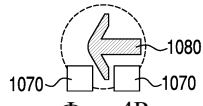
Фиг. 4О



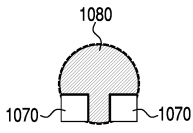
Фиг. 4Р



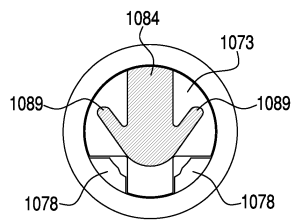
Фиг. 4Q



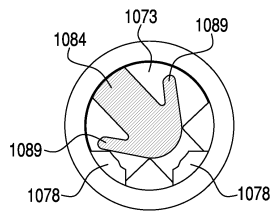
Фиг. 4R



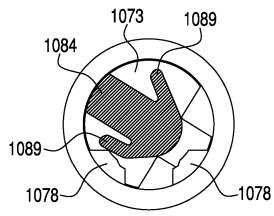
Фиг. 4S



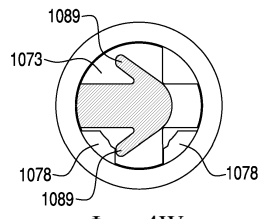
Фиг. 4T



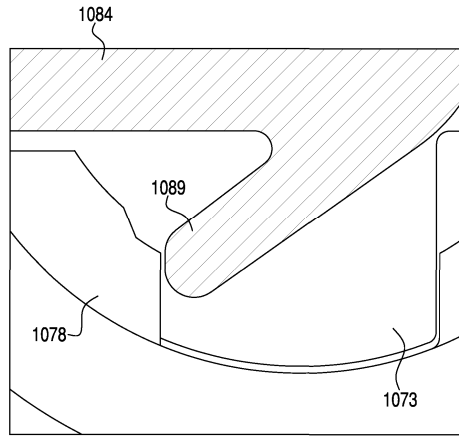
Фиг. 4U



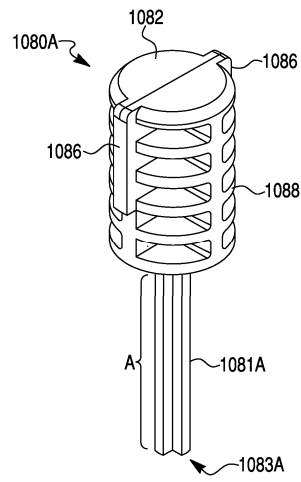
Фиг. 4V



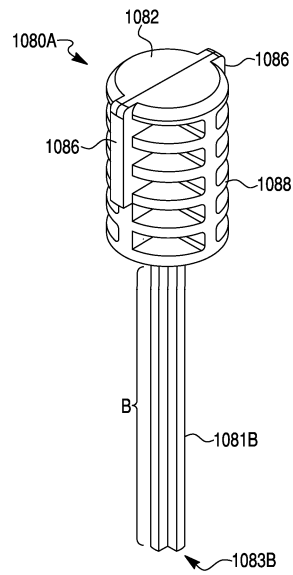
Фиг. 4W



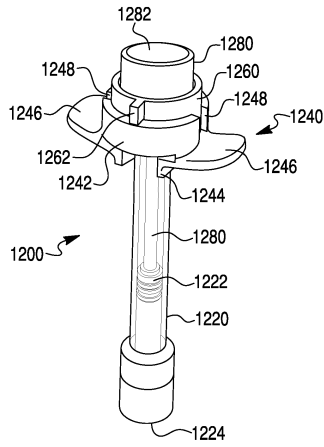
Фиг. 4X



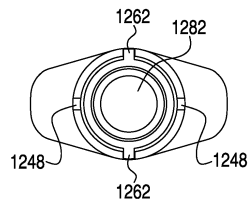
Фиг. 4Y



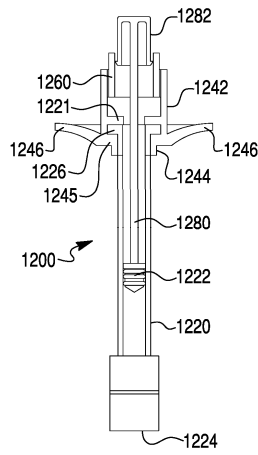
Фиг. 4Z



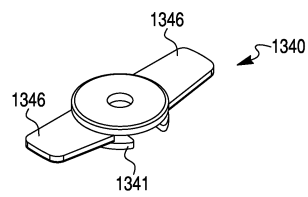
Фиг. 5А



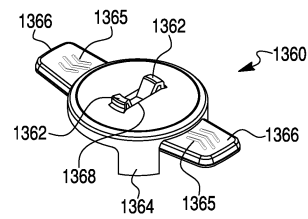
Фиг. 5В



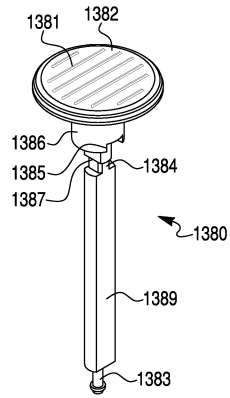
Фиг. 5С



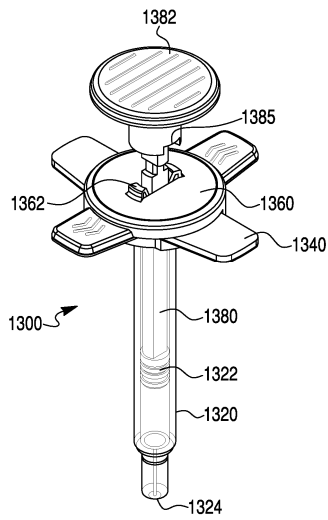
Фиг. 6А



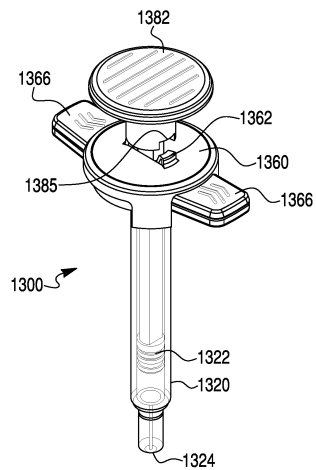
Фиг. 6В



Фиг. 6С

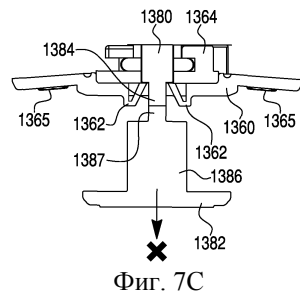
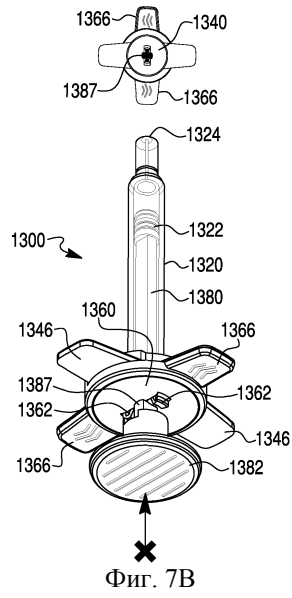
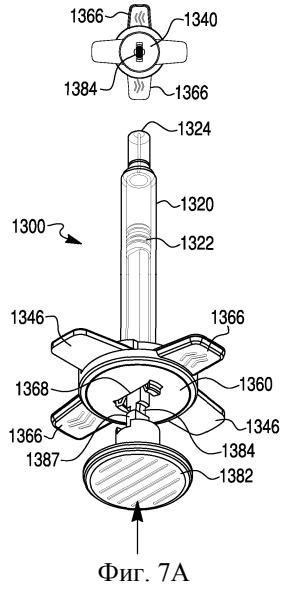


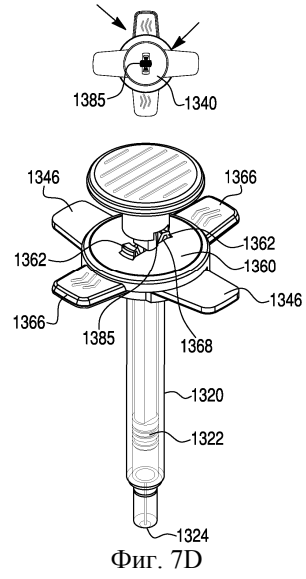
Фиг. 6D



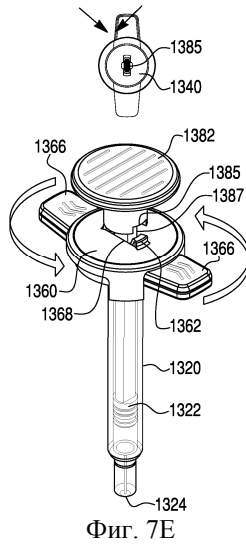
Фиг. 6E



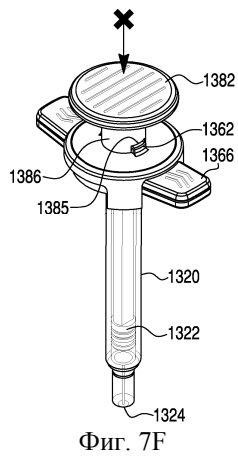




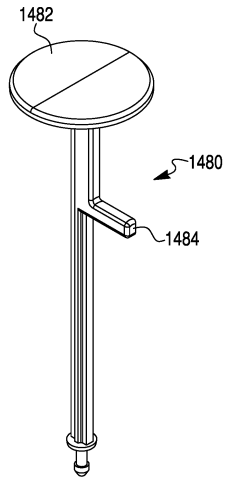
Фиг. 7D



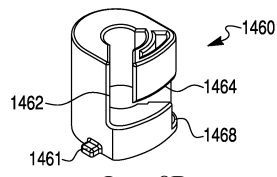
Фиг. 7E



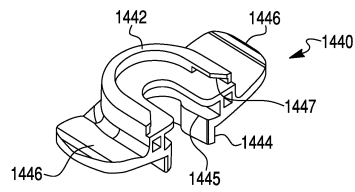
Фиг. 7F



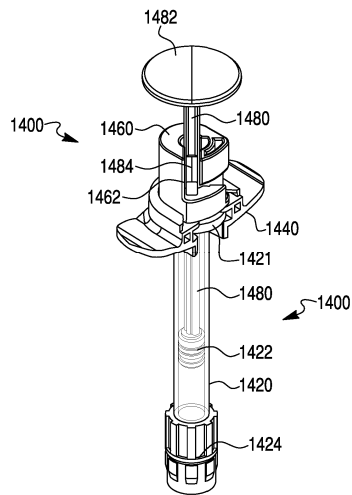
Фиг. 8А



Фиг. 8В

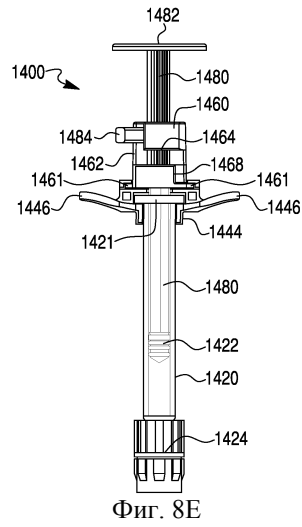


Фиг. 8С

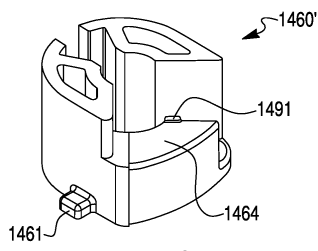


Фиг. 8D

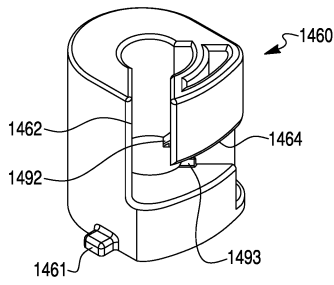
044249



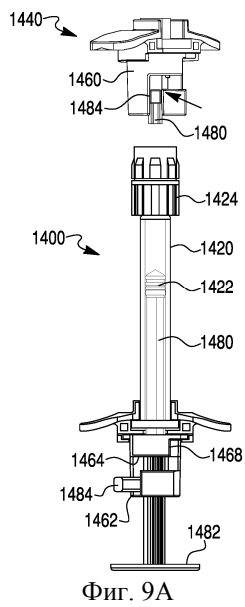
Фиг. 8Е



Фиг. 8F

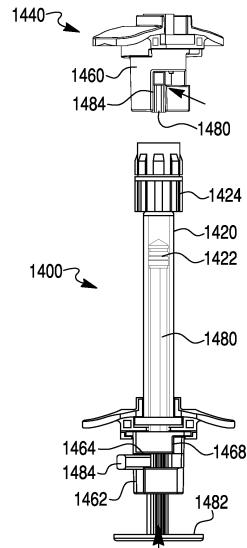


Фиг. 8G

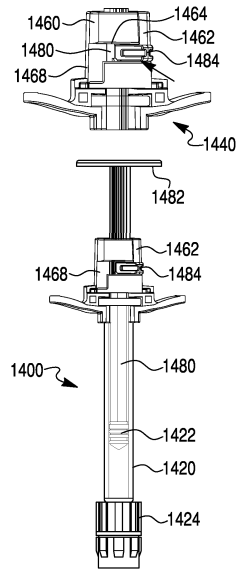


Фиг. 9А

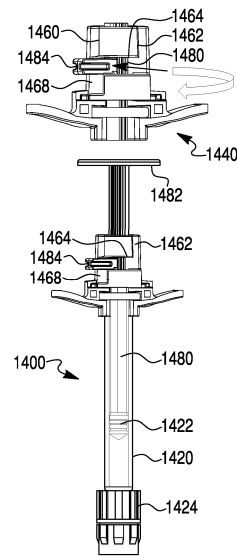
044249



Фиг. 9В

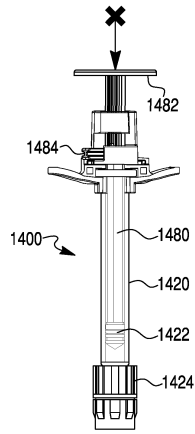


Фиг. 9С

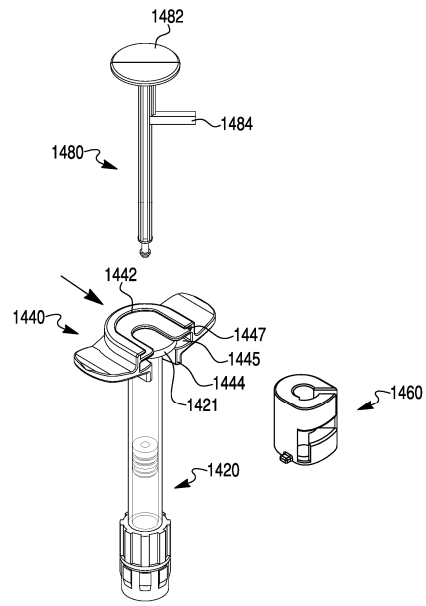


Фиг. 9D

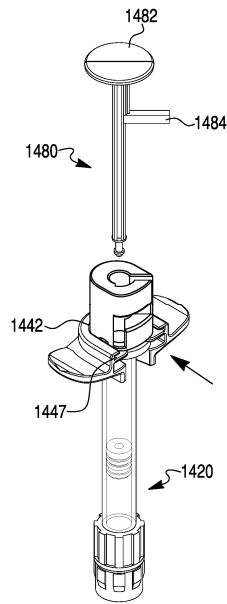
044249



Фиг. 9Е

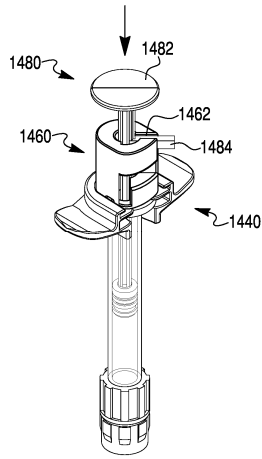


Фиг. 10А

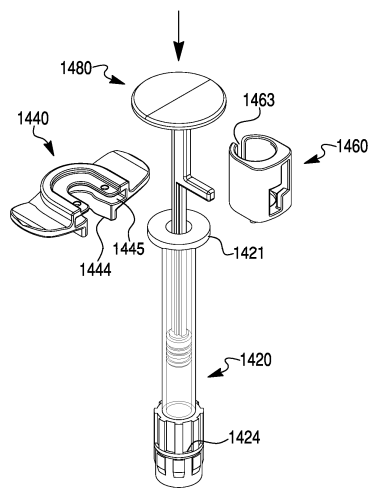


Фиг. 10В

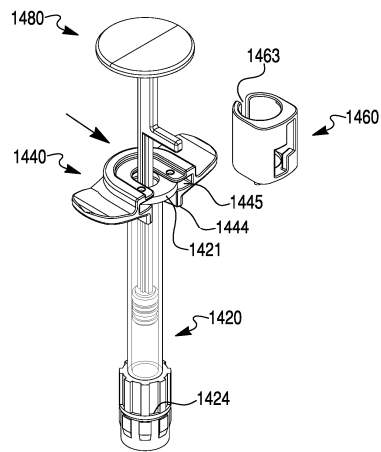
044249



Фиг. 10С

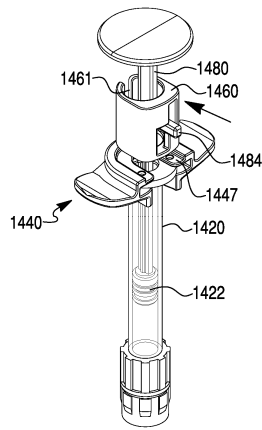


Фиг. 10D

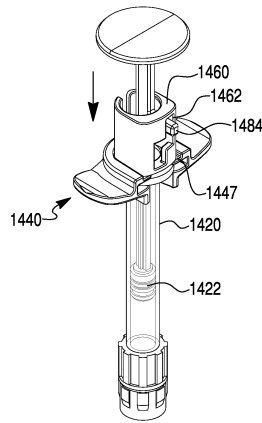


Фиг. 10Е

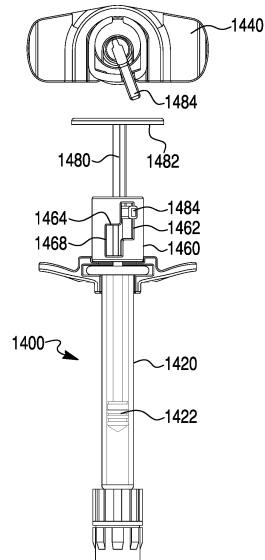
044249



Фиг. 10F



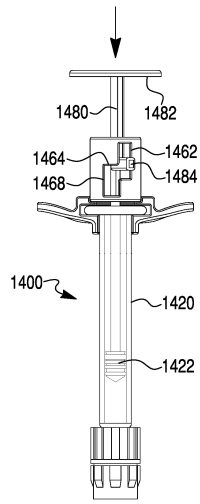
Фиг. 10G



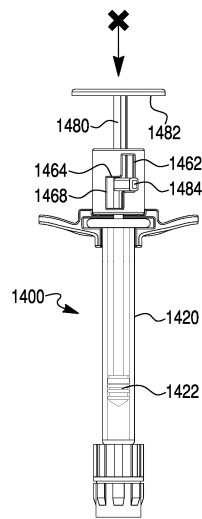
Фиг. 11A



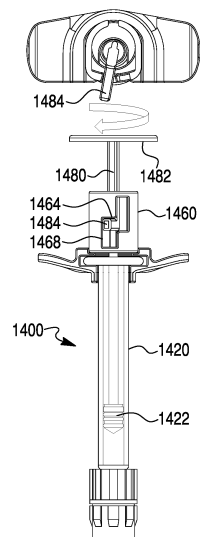
044249



Фиг. 11В

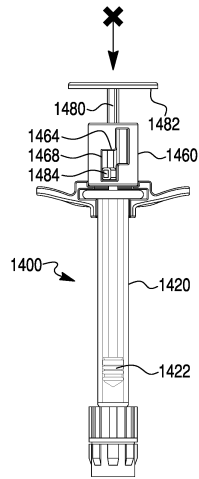


Фиг. 11С

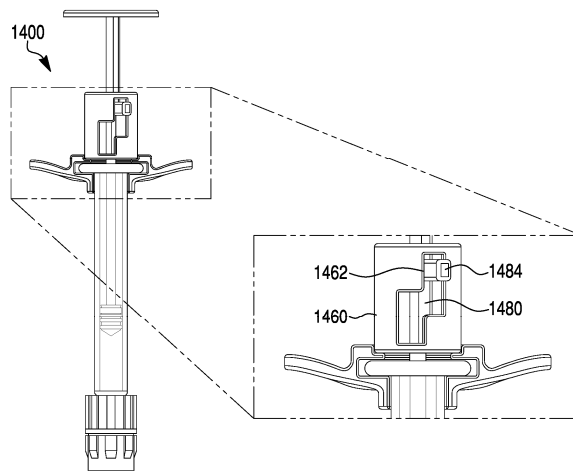


Фиг. 11D

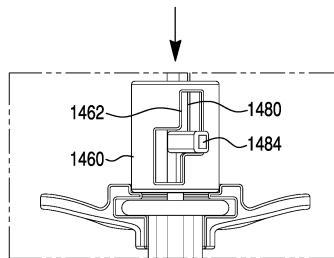
044249



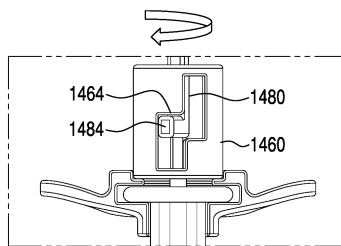
Фиг. 11Е



Фиг. 12А

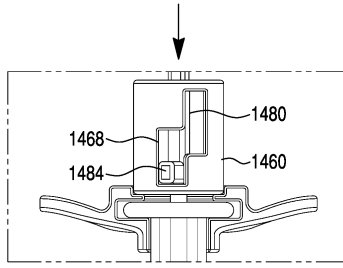


Фиг. 12В

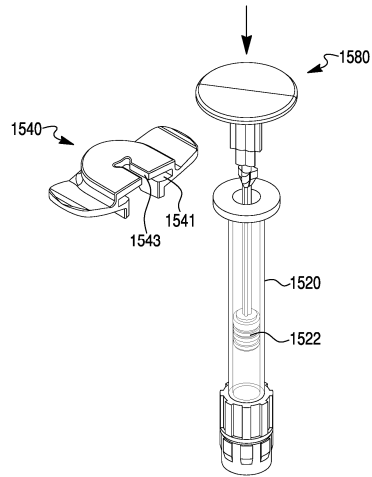


Фиг. 12С

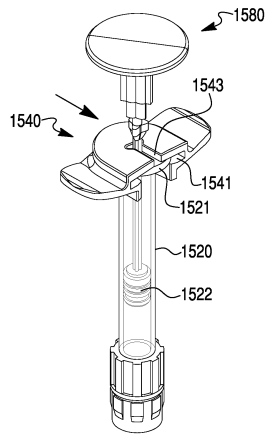
044249



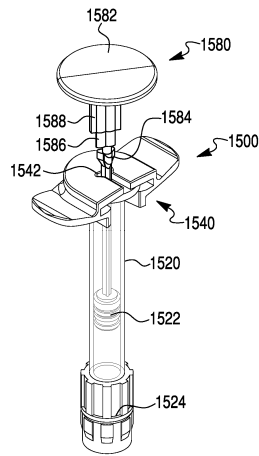
Фиг. 12D



Фиг. 13A

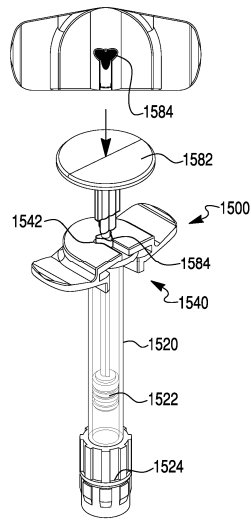


Фиг. 13B

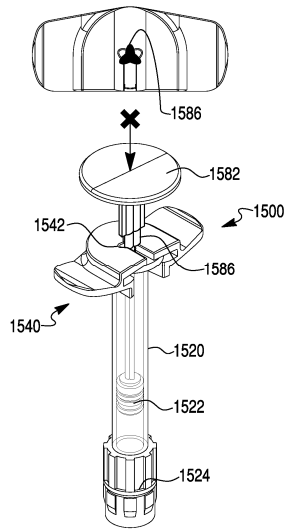


Фиг. 14A

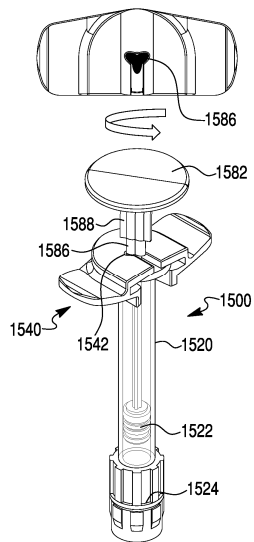
044249



Фиг. 14В

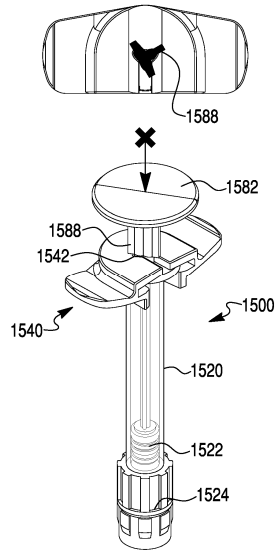


Фиг. 14С

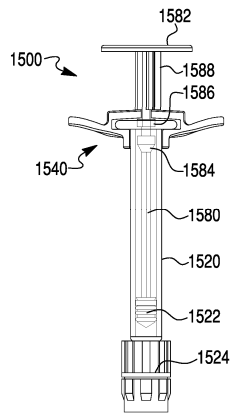


Фиг. 14D

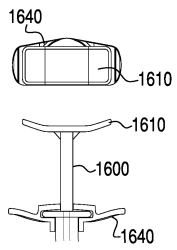
044249



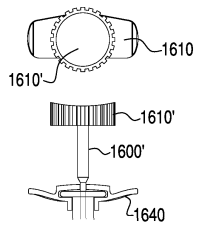
Фиг. 14Е



Фиг. 14F

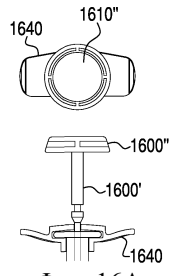


Фиг. 15А

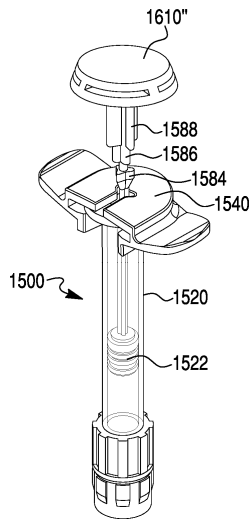


Фиг. 15В

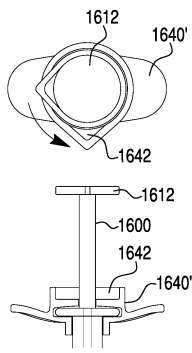
044249



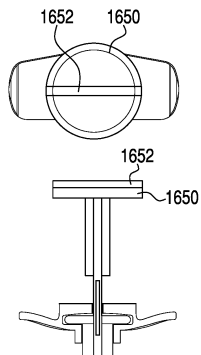
Фиг. 16А



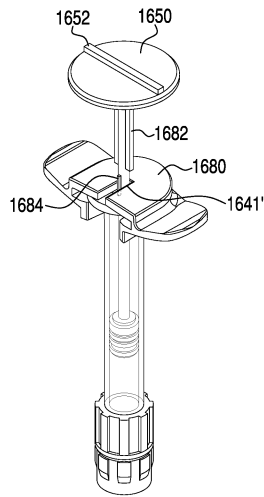
Фиг. 16В



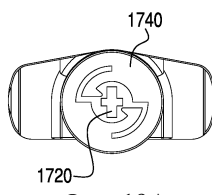
Фиг. 17



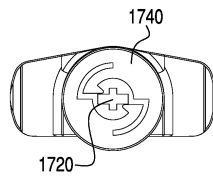
Фиг. 18А



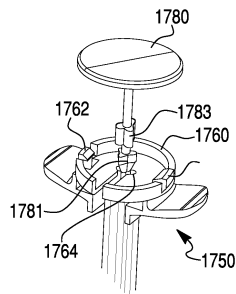
Фиг. 18В



Фиг. 19А

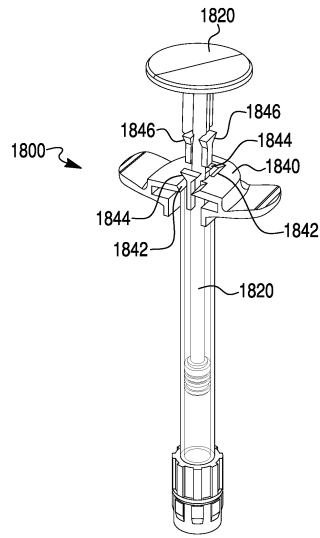


Фиг. 19В

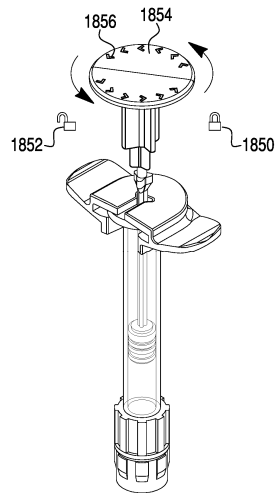


Фиг. 20

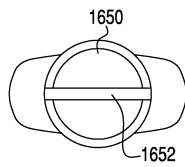
044249



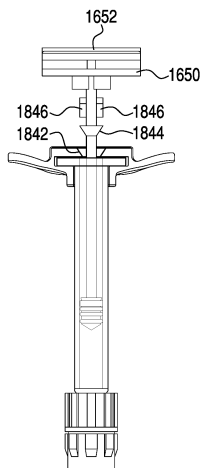
Фиг. 21



Фиг. 22



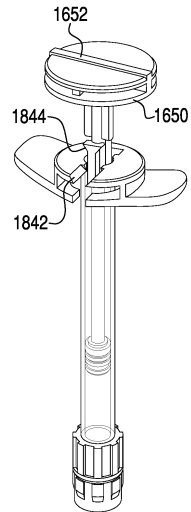
Фиг. 23А



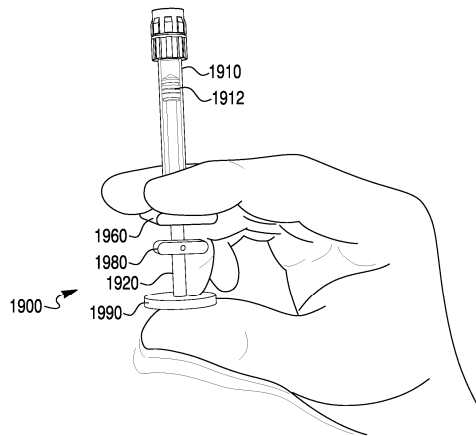
Фиг. 23В



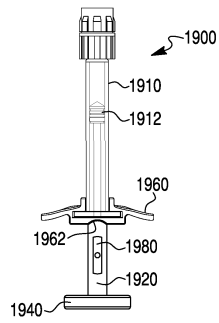
044249



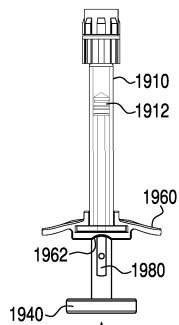
Фиг. 23С



Фиг. 24А

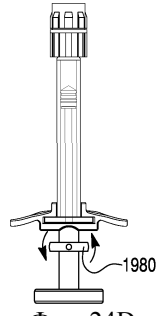


Фиг. 24В

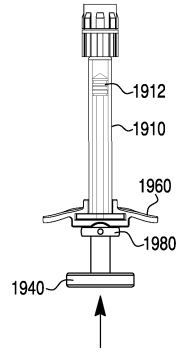


Фиг. 24С

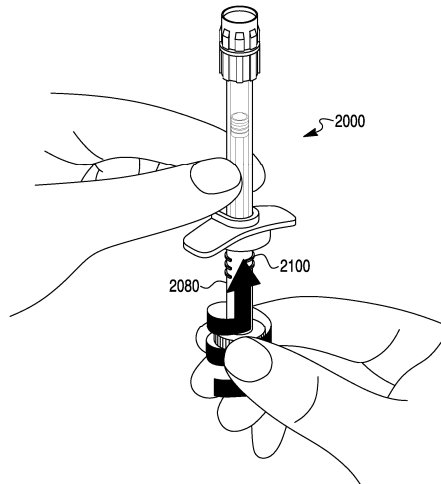
044249



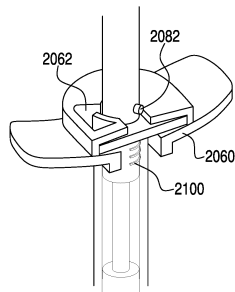
Фиг. 24D



Фиг. 24E

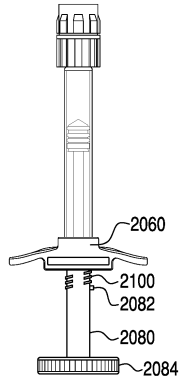


Фиг. 25А

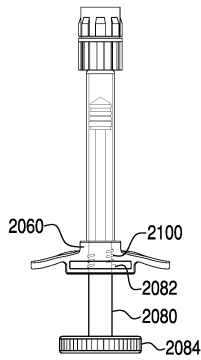


Фиг. 25B

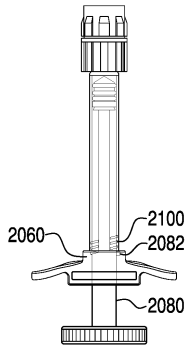
044249



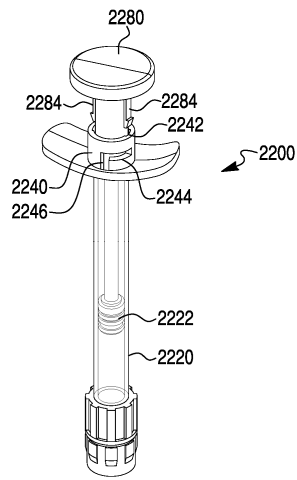
Фиг. 25С



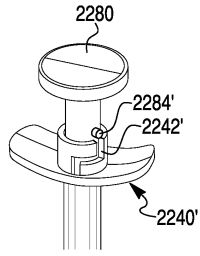
Фиг. 25D



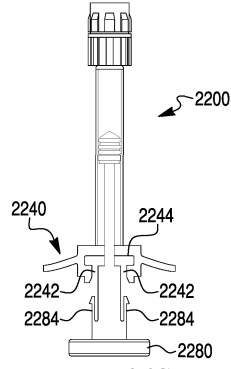
Фиг. 25Е



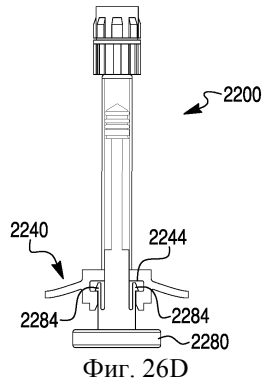
Фиг. 26А



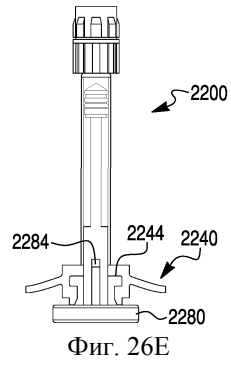
Фиг. 26В



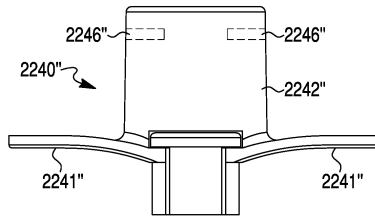
Фиг. 26С



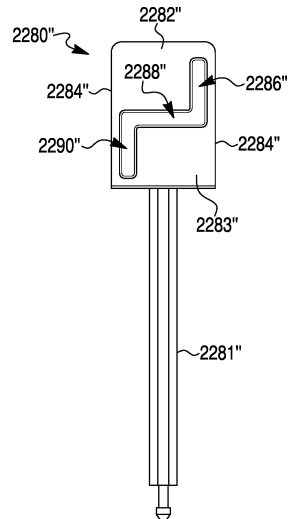
Фиг. 26D



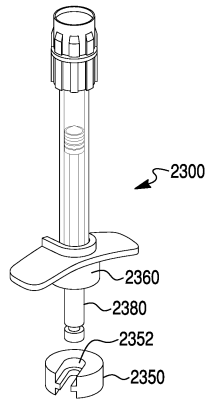
Фиг. 26E



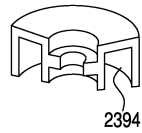
Фиг. 26F



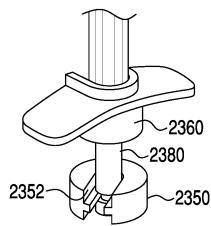
Фиг. 26G



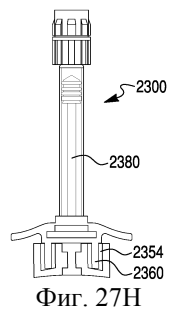
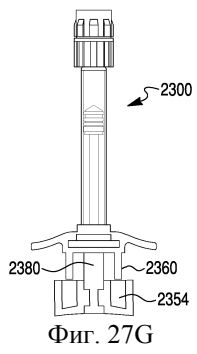
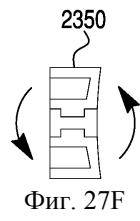
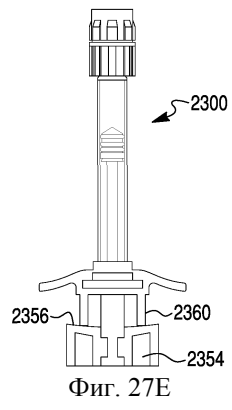
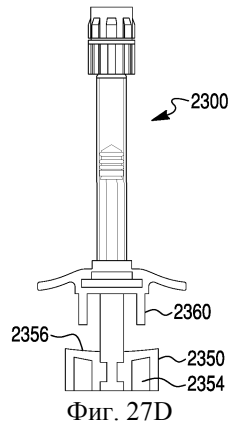
Фиг. 27A



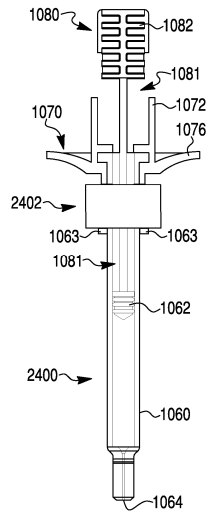
Фиг. 27B



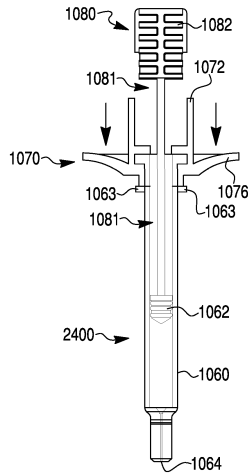
Фиг. 27C



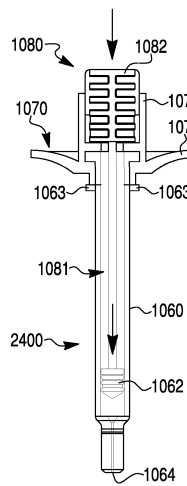
044249



Фиг. 28А

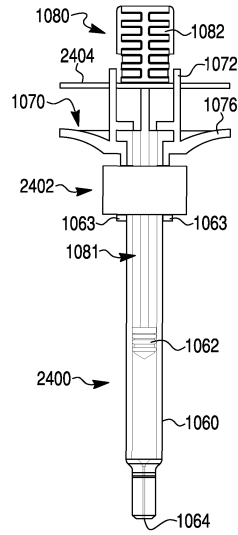


Фиг. 28В

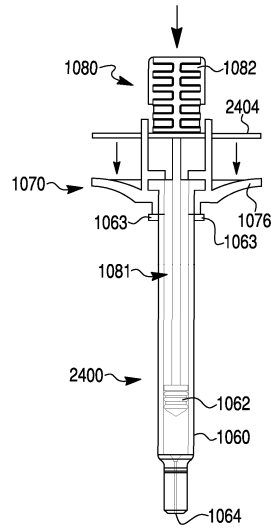


Фиг. 28С

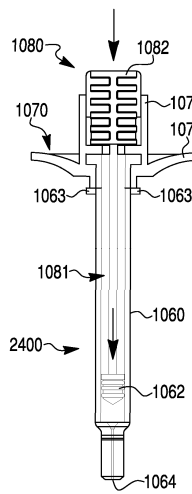
044249



Фиг. 28D

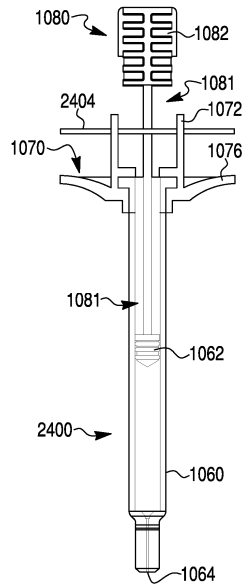


Фиг. 28E

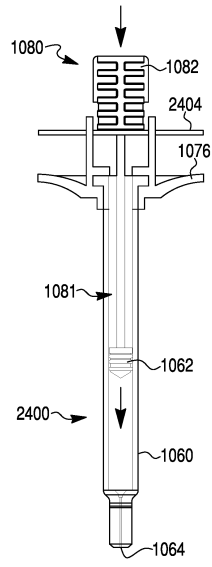


Фиг. 28F

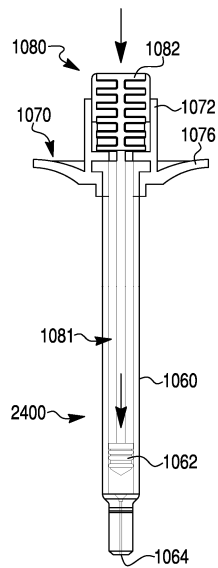




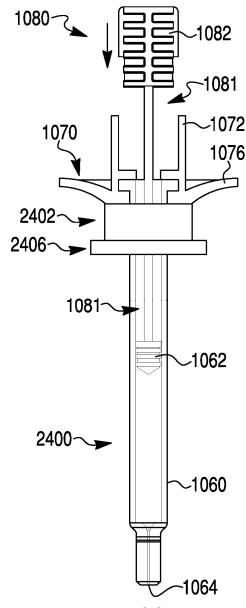
Фиг. 28G



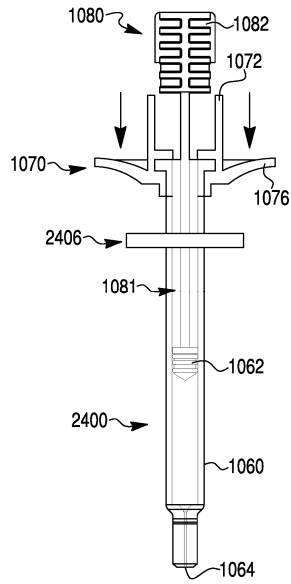
Фиг. 28H



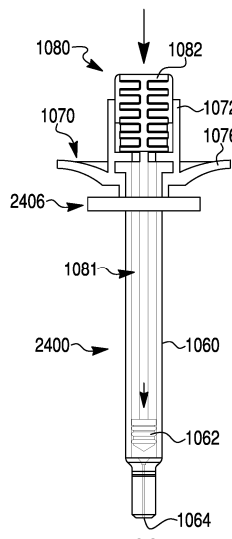
Фиг. 28I



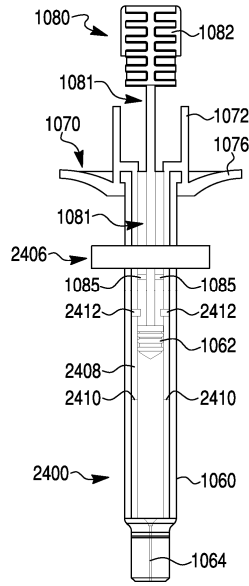
Фиг. 28J



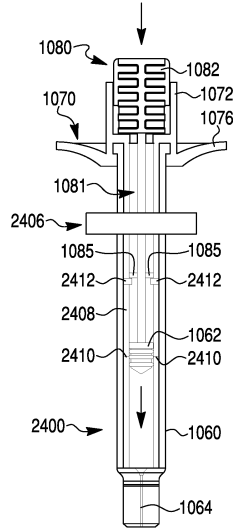
Фиг. 28K



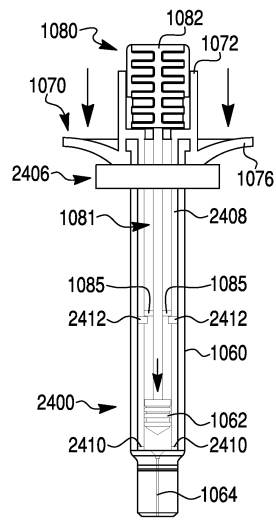
Фиг. 28L



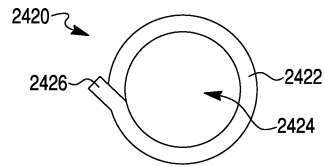
Фиг. 28М



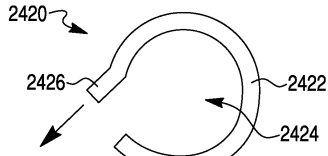
Фиг. 28N



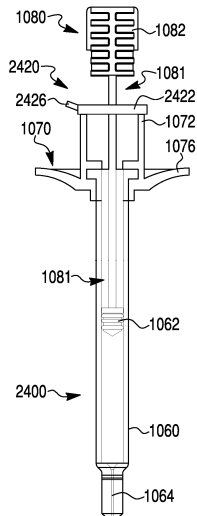
Фиг. 28О



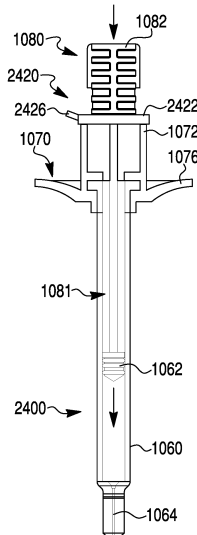
Фиг. 28P



Фиг. 28Q

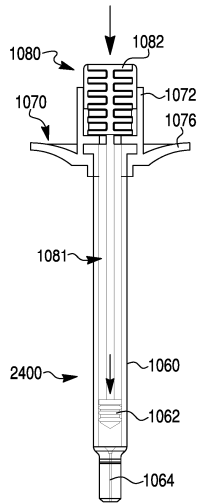


Фиг. 28R

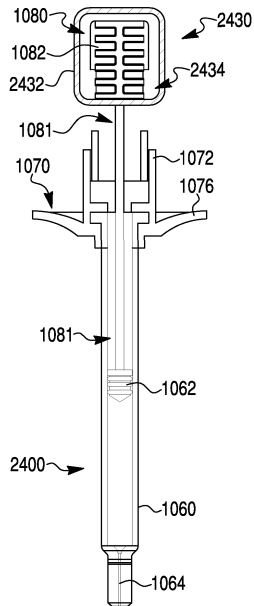


Фиг. 28S

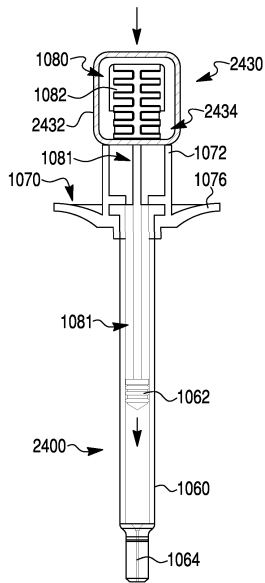
044249



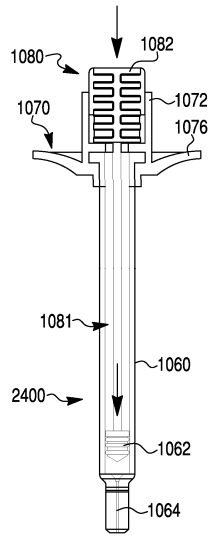
Фиг. 28Т



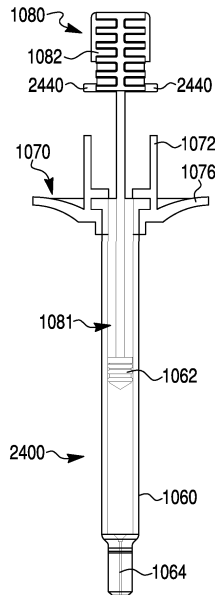
Фиг. 28У



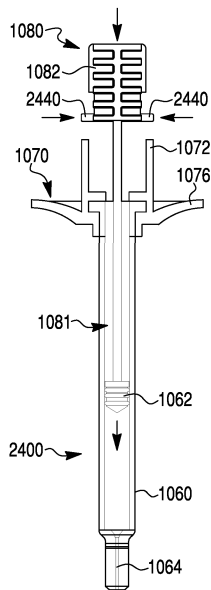
Фиг. 28V



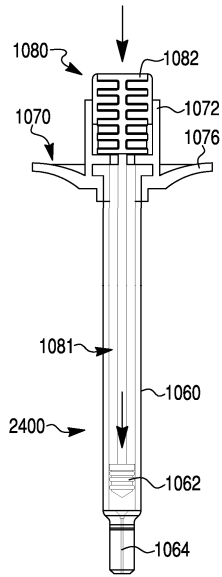
Фиг. 28X



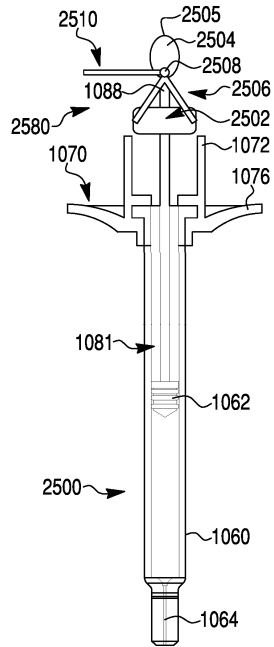
Фиг. 28W



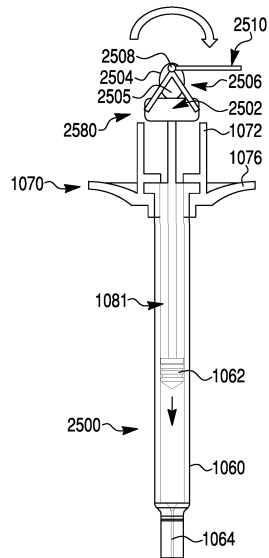
Фиг. 28Y



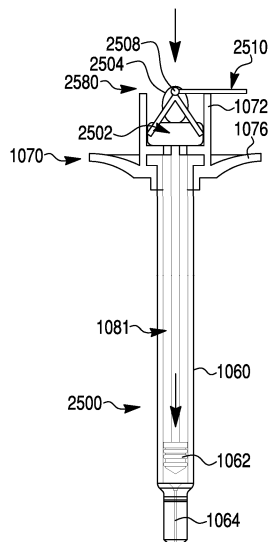
Фиг. 28Z



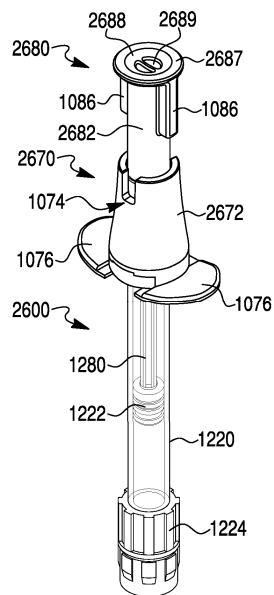
Фиг. 29А



Фиг. 29В

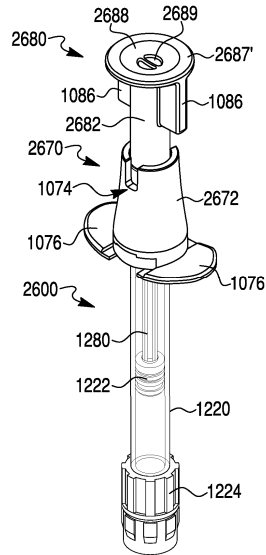


Фиг. 29С

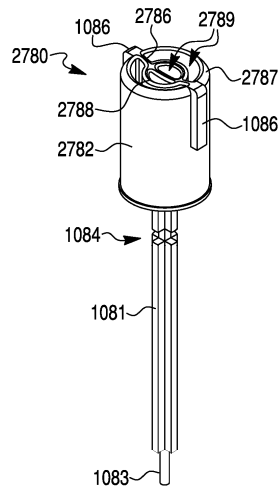


Фиг. 30

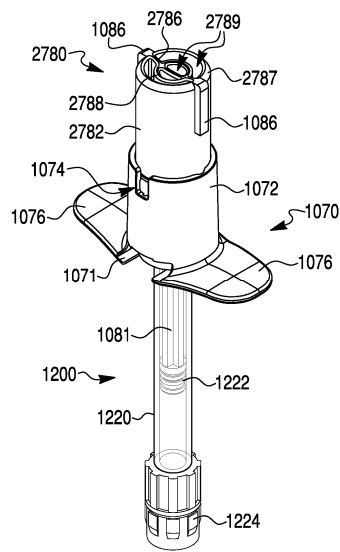




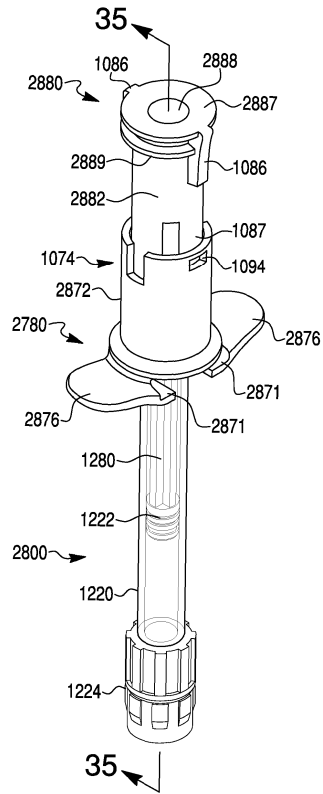
Фиг. 31



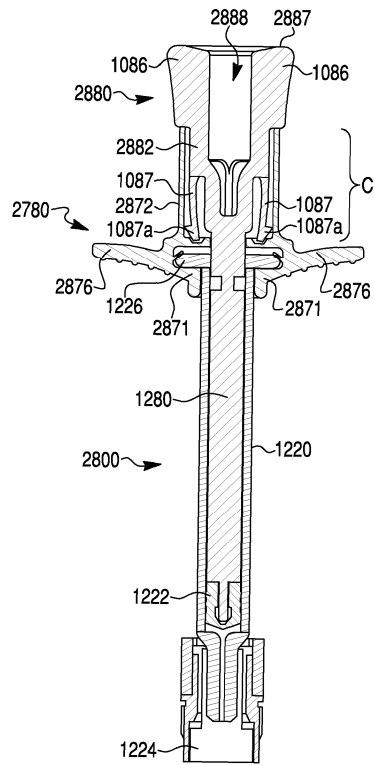
Фиг. 32



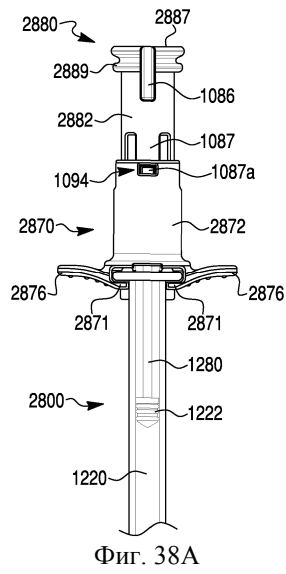
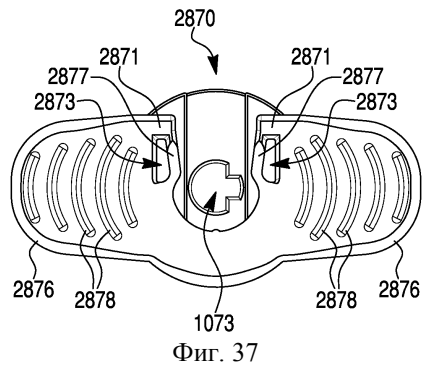
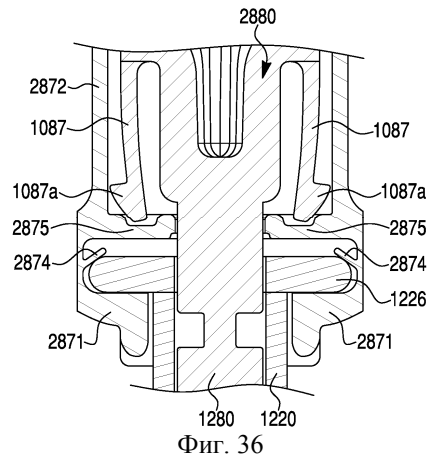
Фиг. 33

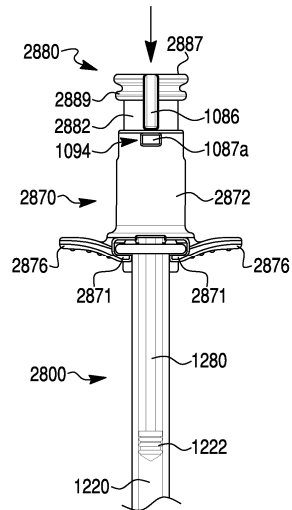


Фиг. 34

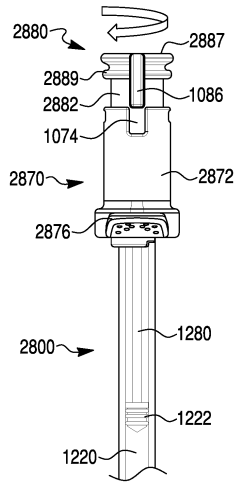


Фиг. 35

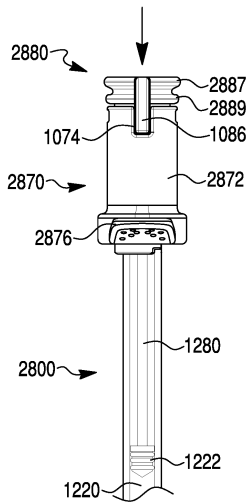




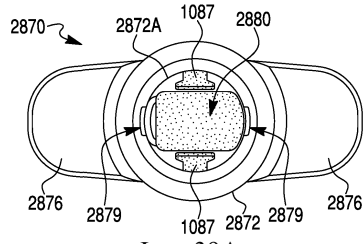
Фиг. 38В



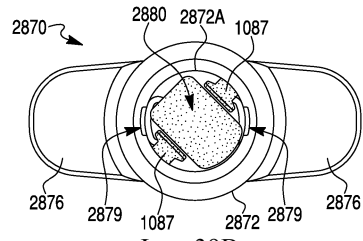
Фиг. 38С



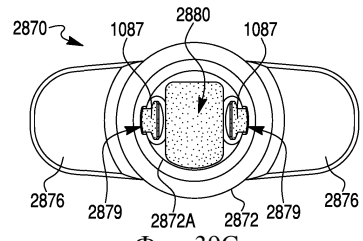
Фиг. 38D



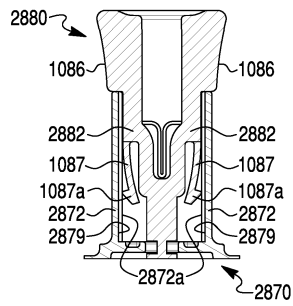
Фиг. 39А



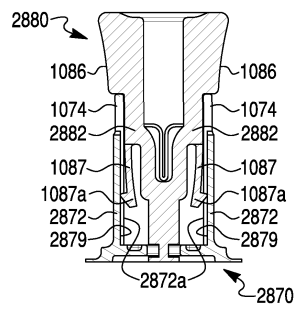
Фиг. 39В



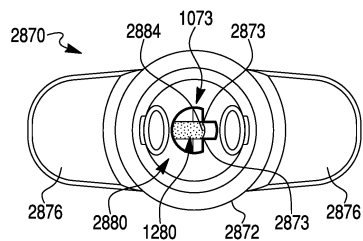
Фиг. 39С



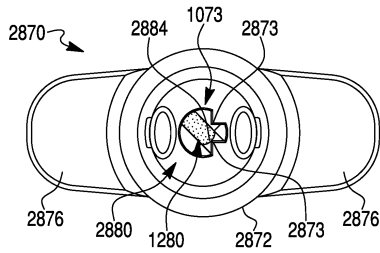
Фиг. 39D



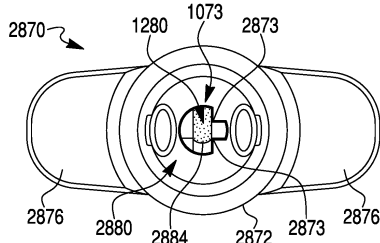
Фиг. 39Е



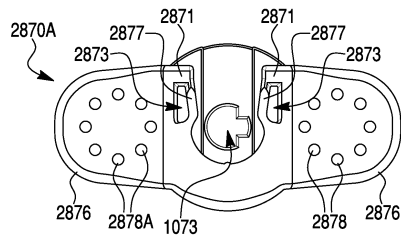
Фиг. 40А



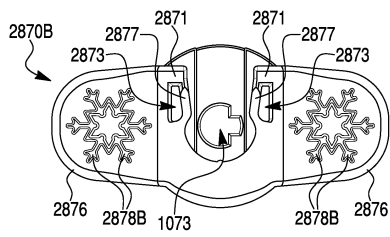
Фиг. 40В



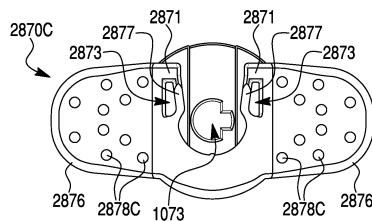
Фиг. 40С



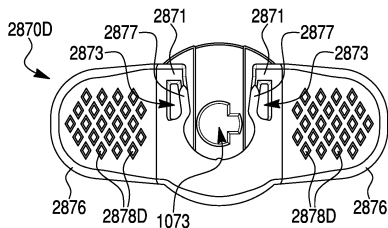
Фиг. 41А



Фиг. 41В



Фиг. 41С



Фиг. 41D