

(19)



**Евразийское  
патентное  
ведомство**

(11) **044258**

(13) **B1**

(12) **ОПИСАНИЕ ИЗОБРЕТЕНИЯ К ЕВРАЗИЙСКОМУ ПАТЕНТУ**

(45) Дата публикации и выдачи патента  
**2023.08.08**

(51) Int. Cl. **G06F 1/18** (2006.01)

(21) Номер заявки  
**202291927**

(22) Дата подачи заявки  
**2021.05.21**

---

(54) **ВЫЧИСЛИТЕЛЬНОЕ УСТРОЙСТВО**

---

(31) **202020887315.3; 202020886918.1**

(56) CN-U-212112282  
CN-U-212112326  
CN-A-110196623  
CN-U-210109706  
CN-A-109885142

(32) **2020.05.22**

(33) **CN**

(43) **2022.09.19**

(86) **PCT/CN2021/095102**

(87) **WO 2021/233410 2021.11.25**

(71)(73) Заявитель и патентовладелец:  
**КАНААН КРЕАТИВ КО., ЛТД. (CN)**

(72) Изобретатель:  
**Чжан Шаохуа, Чжан Наньгэн (CN)**

(74) Представитель:  
**Нилова М.И. (RU)**

---

(57) Раскрыто вычислительное устройство, содержащее каркас, вычислительный модуль, модуль управления, модуль источника питания и модуль рассеивания тепла, причем вычислительный модуль расположен в каркасе и содержит интерфейс источника питания; модуль источника питания содержит соединительный конец источника питания, а также содержит соединительную коробку, присоединенную к каркасу; причем интерфейс источника питания проходит от каркаса в соединительную коробку, соединительный конец источника питания проходит в соединительную коробку, а интерфейс источника питания и соединительный конец источника питания соединены в соединительной коробке с помощью проводящей шины. Вычислительное устройство согласно настоящему изобретению содержит герметизируемую соединительную коробку, а источник питания и провод источника питания вычислительной платы соединены в соединительной коробке, таким образом, различные соединительные провода источника питания герметизированы внутри соединительной коробки и защищены от воздействия, благодаря чему не только повышается безопасность и эстетика, но и соединительная коробка расположена на верхнем конце устройства для облегчения выполнения операций. Каркас согласно настоящему изобретению представляет собой алюминиевую деталь, выполненную за одно целое, которая не требует монтажа, имеет низкую стоимость и высокую прочность.

---

**B1**

**044258**

**044258**

**B1**

### **Область техники**

Данное изобретение относится к области обработки данных и, в частности, к вычислительному устройству с повышенной безопасностью.

### **Уровень техники**

Вычислительное устройство представляет собой электронное устройство для высокоскоростных вычислений, такое как электронное устройство, выполненное с возможностью осуществления конкретного алгоритма и осуществления связи с удаленным сервером для получения соответствующих виртуальных денег. Прогресс в современной промышленности способствует развитию автоматизации и интеллектуальной обработки данных в вычислительных устройствах, в результате чего один за другим появляются различные продукты-заменители. Однако многие конструкции существующих вычислительных устройств по-прежнему имеют открытые соединительные провода, что негативно влияет не только на их безопасность, но и на внешний вид.

### **Сущность изобретения**

Задачей настоящего изобретения является обеспечение вычислительного устройства с повышенной безопасностью.

Для решения вышеуказанной задачи вычислительное устройство, описанное в настоящем изобретении, включает в себя каркас, вычислительный модуль, модуль управления, модуль источника питания и модуль рассеивания тепла, причем вычислительный модуль расположен в каркасе, модуль источника питания, модуль управления и модуль рассеивания тепла присоединены снаружи каркаса, и вычислительный модуль включает в себя интерфейс источника питания, а модуль источника питания включает в себя соединительный конец источника питания. Вычислительное устройство также включает в себя соединительную коробку, расположенную на верхней части каркаса, и модуль источника питания, при этом интерфейс источника питания проходит в соединительную коробку от верхнего конца каркаса, соединительный конец источника питания проходит в соединительную коробку, а интерфейс источника питания и соединительный конец источника питания соединены в соединительной коробке с помощью проводящей шины.

В одном варианте реализации вышеописанного вычислительного устройства вычислительный модуль включает в себя сигнальный интерфейс, модуль управления включает в себя сигнальный соединительный конец, модуль управления расположен в соединительной коробке, а сигнальный интерфейс и сигнальный соединительный конец соединены в соединительной коробке посредством сигнального провода.

В одном варианте реализации вышеописанного вычислительного устройства соединительная коробка включает в себя лист верхней обшивки и корпус нижней обшивки, причем лист верхней обшивки покрывает корпус нижней обшивки, обеспечивая герметизацию соединительной коробки.

В одном варианте реализации вышеописанного вычислительного устройства каркас представляет собой алюминиевую деталь, выполненную за одно целое.

В одном варианте реализации вышеописанного вычислительного устройства каркас включает в себя первую боковую стенку, вторую боковую стенку, верхнюю стенку и нижнюю стенку. Первая боковая стенка и вторая боковая стенка поддерживаются между верхней стенкой и нижней стенкой.

В одном варианте реализации вышеописанного вычислительного устройства наружная часть первой боковой стенки имеет направляющий ползок источника питания, расположенный поперечно, держатель модуля источника питания соединен с первой боковой стенкой посредством направляющего ползка источника питания, а модуль источника питания прикреплен к держателю модуля источника питания.

В одном варианте реализации вышеописанного вычислительного устройства нижняя стенка имеет нижний направляющий ползок вычислительной платы, расположенный поперечно, а вычислительный модуль выполнен с возможностью вдвигания в каркас или выдвигания из каркаса по нижнему направляющему ползку вычислительной платы.

В одном варианте реализации вышеописанного вычислительного устройства вычислительный модуль включает в себя теплоотвод, имеющий канавку, выполненную с возможностью взаимодействия с нижним направляющим ползком вычислительной платы.

В одном варианте реализации вышеописанного вычислительного устройства на верхней стенке имеется паз, расположенный поперечно, интерфейс источника питания вычислительного модуля выступает над каркасом через указанный паз и проходит в соединительную коробку и сигнальный интерфейс вычислительного модуля выступает над каркасом через паз и проходит в соединительную коробку.

В одном варианте реализации вышеописанного вычислительного устройства верхняя стенка имеет верхний направляющий ползок вычислительной платы, соответствующий нижнему направляющему ползку вычислительной платы, а верхний направляющий ползок вычислительной платы образован путем экструзии алюминиевого материала со стороны паза.

В одном варианте реализации вышеописанного вычислительного устройства множество вычислительных модулей расположены параллельно, а проводящая шина выполнена с возможностью последовательного соединения множества вычислительных модулей.

В одном варианте реализации вышеописанного вычислительного устройства модуль рассеивания тепла включает в себя первый вентилятор и второй вентилятор. Каркас является полым на переднем и

заднем концах. Первый вентилятор и второй вентилятор соединены, соответственно, с передним концом и задним концом каркаса, закрывая передний конец и задний конец каркаса.

В настоящем изобретении также предложено вычислительное устройство, включающее в себя каркас, вычислительный модуль, модуль управления, модуль источника питания и модуль рассеивания тепла, причем вычислительный модуль расположен в каркасе и включает в себя интерфейс источника питания, а модуль источника питания включает в себя соединительный конец источника питания. Вычислительное устройство также включает в себя соединительную коробку, соединенную с каркасом, причем интерфейс источника питания проходит в соединительную коробку от каркаса, соединительный конец источника питания проходит в соединительную коробку, интерфейс источника питания и соединительный конец источника питания соединены в соединительной коробке с помощью проводящей шины, а соединительная коробка имеет окно для доступа, связанное с каркасом.

В одном варианте реализации вышеописанного вычислительного устройства каркас имеет сторону осуществления доступа для выдвижения или вдвигания вычислительного модуля целиком, а соединительная коробка расположена со стороны осуществления доступа или с другой стороны каркаса, отличной от стороны осуществления доступа.

В одном варианте реализации вышеописанного вычислительного устройства модуль источника питания, модуль управления и модуль рассеивания тепла расположены в каркасе, или по меньшей мере один из модуля источника питания, модуля управления и модуля рассеивания тепла образует часть каркаса.

Настоящее изобретение подробно описано ниже со ссылкой на прилагаемые чертежи и конкретные варианты осуществления, которые не следует рассматривать как ограничение настоящего изобретения.

#### **Краткое описание чертежей**

На фиг. 1 представлена трехмерная схема конструкции вычислительного устройства согласно одному варианту осуществления настоящего изобретения.

На фиг. 2 представлен покомпонентный вид фиг. 1.

На фиг. 3 представлена трехмерная схема конструкции вычислительного устройства с открытым листом верхней обшивки соединительной коробки согласно одному варианту осуществления настоящего изобретения.

На фиг. 4 представлена трехмерная схема конструкции вычислительного устройства со снятым листом верхней обшивки соединительной коробки согласно одному варианту осуществления настоящего изобретения.

На фиг. 5 представлена трехмерная схема конструкции каркаса вычислительного устройства согласно одному варианту осуществления настоящего изобретения.

На фиг. 6 представлена трехмерная схема конструкции вычислительного модуля вычислительного устройства, соединенного с каркасом согласно одному варианту осуществления настоящего изобретения.

На фиг. 7 представлена трехмерная схема конструкции вычислительного устройства согласно одному варианту осуществления настоящего изобретения.

На фиг. 8 представлена трехмерная схема конструкции вычислительного модуля вычислительного устройства, соединенного с каркасом согласно одному варианту осуществления настоящего изобретения.

Номера позиций:

100 - каркас;

110 - первая боковая стенка;

111 - направляющая источника питания;

120 - вторая боковая стенка;

130 - верхняя стенка;

131 - паз;

132 - верхний направляющий ползок вычислительной платы;

140 - нижняя стенка;

141 - нижний направляющий ползок вычислительной платы;

200 - вычислительный модуль;

210 - интерфейс источника питания;

220 - сигнальный интерфейс;

230 - теплоотвод;

231 - канавка;

232 - канавка;

240 - вычислительная плата;

300 - модуль управления;

310 - сигнальный соединительный конец;

400 - модуль источника питания;

410 - соединительный конец источника питания;

500 - модуль рассеивания тепла;

510 - первый вентилятор;

520 - второй вентилятор;

600 - соединительная коробка;  
600S - окно для доступа;  
610 - лист верхней обшивки;  
620 - корпус нижней обшивки;  
700 - проводящая шина;  
800 - держатель модуля источника питания;  
900 - сигнальный провод;  
X - поперечное направление;  
S1, S2, S3, S4 - сторона.

### Осуществление изобретения

Ниже подробно описаны технические решения согласно настоящему изобретению со ссылкой на прилагаемые чертежи и конкретные варианты осуществления, позволяющие лучше понять задачи, решения и эффекты настоящего изобретения, но не предназначенные для ограничения объема защиты прилагаемой формулы изобретения в настоящем изобретении.

Ссылки в настоящем описании на термины "один вариант осуществления", "еще один вариант осуществления", "этот вариант осуществления" и т.п. означают, что описанный вариант осуществления может включать в себя конкретные признаки, конструкции или характеристики, но каждый из вариантов осуществления не обязательно включает в себя эти конкретные признаки, конструкции или характеристики. Кроме того, такие выражения не относятся к одному и тому же варианту осуществления. Кроме того, когда конкретный признак, конструкция или характеристика описываются в рамках варианта осуществления, независимо от того, описаны ли они в явном виде, было показано, что специалисту в данной области техники известно, как включить такой признак, конструкцию или характеристику в другие варианты осуществления.

Определенные термины используются в описании и нижеследующей формуле изобретения для обозначения конкретных узлов или компонентов и для специалиста в данной области техники очевидно, что технически подготовленные пользователи или производители могут ссылаться на один и тот же узел или компонент, используя разные термины. В настоящем описании и в нижеследующей формуле изобретения узлы или компоненты различаются не в зависимости от их названия, а на основании функций таких узлов или компонентов. Термины "включает в себя" и "содержит", упомянутые в настоящем описании и в нижеследующей формуле изобретения, являются открытыми терминами и, таким образом, их следует интерпретировать как "включает в себя, без ограничений". Кроме того, термин "соединение" в контексте настоящего документа включает любые прямые или косвенные средства соединения.

Следует отметить, что в описании настоящего изобретения относительное направление или местоположение, обозначенное таким термином, как "поперечное", "продольное", "на", "под", "спереди", "сзади", "слева", "справа", "вертикально", "горизонтально", "сверху", "снизу", "внутри", "снаружи" и т.п. относятся к относительному направлению или местоположению, показанным на прилагаемых чертежах и предназначенным исключительно для удобства описания настоящего изобретения и упрощения этого описания, но не предназначенным для указания или подразумевания того, что упомянутый аппарат или элемент обязательно должны иметь конкретное направление, а также сконструированы и работают в конкретном направлении. Таким образом, относительное направление или местоположение не следует рассматривать как ограничение настоящего изобретения. Для удобства и ясности описания термины, обозначающие порядок: "первый", "второй", "третий", "четвертый" и т.п., упомянутые в настоящем документе, используются для различения элемента, области или компонента от еще одного идентичного или подобного элемента, области или компонента, а не ограничения этого элемента, области или компонента.

На фиг. 1 и фиг. 2 представлена, соответственно, трехмерная схема конструкции и покомпонентный вид вычислительного устройства согласно одному варианту осуществления настоящего изобретения. Вычислительное устройство согласно настоящему изобретению включает в себя каркас 100, вычислительный модуль 200, модуль 300 управления, модуль 400 источника питания и модуль 500 рассеивания тепла. Вычислительный модуль 200 размещен в каркасе 100. Модуль 400 источника питания, модуль 300 управления и модуль 500 рассеивания тепла присоединены снаружи каркаса 100. Например, модуль 400 источника питания прикреплен к боковой стороне каркаса 100; модуль 500 рассеивания тепла присоединен к переднему концу и заднему концу или к одному из концов каркаса 100; модуль 300 управления размещен в герметичной коробке на верхней стороне каркаса 100.

Вычислительное устройство согласно настоящему изобретению также включает в себя соединительную коробку 600, установленную на каркасе 100 и на верхней стороне модуля 400 источника питания.

Предпочтительно верхняя часть каркаса 100 находится на одном уровне с верхней частью модуля 400 источника питания для облегчения размещения соединительной коробки 600.

Предпочтительно, как показано на фиг. 1, левая сторона S1 и правая сторона S2 соединительной коробки 600 выровнены, соответственно, с левой стороной каркаса 100 и правой стороной модуля 400 ис-

точника питания. Передняя сторона S3 и задняя сторона S4 соединительной коробки 600 выровнены, соответственно, с передней стороной и задней стороной модуля 400 источника питания. Общая конструкция вычислительного устройства строго определена.

Как показано на фиг. 2 и фиг. 3, на фиг. 3 представлена трехмерная схема конструкции вычислительного устройства с открытым листом верхней обшивки соединительной коробки согласно одному варианту осуществления настоящего изобретения. Модуль 300 управления расположен в соединительной коробке 600 каркаса 100. Вычислительный модуль 200 включает в себя интерфейс 210 источника питания, который проходит в соединительную коробку 600 от верхнего конца каркаса 100. Модуль 400 источника питания включает в себя соединительный конец 410 источника питания, проходящий в соединительную коробку 600 на его верхней стороне. Соединительный конец 410 источника питания модуля 400 источника питания и интерфейс 210 источника питания вычислительного модуля 200 соединены в соединительной коробке 600 посредством проводящей шины 700.

Как показано на фиг. 3 и фиг. 4, на фиг. 4 представлена трехмерная схема конструкции вычислительного устройства со снятым листом верхней обшивки соединительной коробки, чтобы была лучше видна конструкция сигнального соединения между модулем управления и вычислительным модулем согласно одному варианту осуществления настоящего изобретения. Соединительная коробка 600 включает в себя окно 600S для доступа, которое связано с каркасом 100. При необходимости вычислительный модуль 200 можно извлечь из каркаса 100, отсоединив проводящую шину 700 и соответствующие сигнальные провода, не отсоединяя другие конструкции каркаса, такие как соединительная коробка 600. Как показано на фиг. 2-4, вычислительный модуль 200 включает в себя сигнальный интерфейс 220, который проходит в соединительную коробку 600 от верхнего конца каркаса 100. Модуль 300 управления включает в себя сигнальный соединительный конец 310, который проходит в соединительную коробку 600 на его верхней стороне. Сигнальный соединительный конец 310 сигнального модуля 300 и сигнальный интерфейс 220 вычислительного модуля 200 электрически соединены в соединительной коробке 600 посредством сигнального провода 900.

Вычислительное устройство согласно настоящему изобретению содержит герметизируемую соединительную коробку. Плата управления и интерфейс управления между платой управления и вычислительной платой соединены в соединительной коробке, и источник питания и провод источника питания вычислительной платы соединены в соединительной коробке. Таким образом, предотвращается воздействие на соединительные провода источника питания и сигнальные провода, что повышает безопасность и улучшает внешний вид; кроме того, соединительная коробка расположена на верхнем конце устройства для облегчения выполнения операций.

Как показано на фиг. 2, соединительная коробка 600 включает в себя лист 610 верхней обшивки и корпус 620 нижней обшивки, причем лист 610 верхней обшивки покрывает корпус 620 нижней обшивки, обеспечивая герметизацию соединительной коробки 600.

На фиг. 5 представлена трехмерная схема конструкции каркаса вычислительного устройства согласно одному варианту осуществления настоящего изобретения. Каркас 100 вычислительного устройства согласно настоящему изобретению представляет собой алюминиевую деталь, выполненную за одно целое, которая не требует монтажа, имеет низкую стоимость и высокую прочность. Каркас 100 включает в себя первую боковую стенку 110, вторую боковую стенку 120, верхнюю стенку 130 и нижнюю стенку 140. Первая боковая стенка 110 и вторая боковая стенка 120 поддерживаются между верхней стенкой 130 и нижней стенкой 140.

Первая боковая стенка 110, вторая боковая стенка 120, верхняя стенка 130 и нижняя стенка 140 образуют периферическую стенку каркаса 100, при этом каркас 100 является полым на своем переднем и заднем концах. Со ссылкой на фиг. 2, модуль 500 рассеивания тепла включает в себя первый вентилятор 510 и второй вентилятор 520. Первый вентилятор 510 и второй вентилятор 520 соединены, соответственно, с передним концом и задним концом каркаса 100, закрывая передний конец и задний конец каркаса 100.

Наружная часть первой боковой стенки 110 содержит направляющий полозок 111 источника питания, расположенный вдоль поперечного направления X. Со ссылкой на фиг. 2, держатель 800 модуля источника питания соединен с первой боковой стенкой 110 посредством направляющего ползка 111 источника питания, а модуль 400 источника питания прикреплен к держателю 800 модуля источника питания.

Со ссылкой на фиг. 5 и фиг. 6, на фиг. 6 представлена трехмерная схема конструкции вычислительного модуля вычислительного устройства, соединенного с каркасом согласно одному варианту осуществления настоящего изобретения. Нижняя стенка 140 включает в себя нижний направляющий полозок 141 вычислительной платы, расположенный вдоль поперечного направления X, а вычислительный модуль 200 выполнен с возможностью выдвижения в каркас 100 или выдвигания из каркаса 100 по нижнему направляющему ползку 141 вычислительной платы.

Вычислительный модуль 200 включает в себя теплоотвод 230 и вычислительную плату 240. Теплоотвод 230 прикреплен к вычислительной плате 240 для отвода тепла от вычислительной платы 240. Теплоотвод 230 может быть прикреплен к одной стороне или к двум сторонам вычислительной платы 240. В

этом варианте осуществления теплоотвод 230 прикреплен к двум сторонам вычислительной платы 240, т.е. вычислительная плата 240 расположена между двумя теплоотводами 230. Нижняя часть теплоотвода 230 имеет канавку 231, выполненную с возможностью взаимодействия с нижним направляющим ползком 141 вычислительной платы. Канавка 231 и нижний направляющий ползок 141 вычислительной платы выполнены с возможностью взаимодействия друг с другом, благодаря чему вычислительный модуль 200 можно вставлять в каркас 100 или выдвигать из него. Кроме того, два конца направляющего ползка имеют позиционирующие и фиксирующие конструкции, такие как позиционирующие рейки и позиционирующие выступы. Позиционирующие и фиксирующие конструкции альтернативно могут представлять собой модули рассеивания тепла.

Канавка 231 может быть образована только в нижней части одного теплоотвода 230 или может быть образована в нижних частях двух теплоотводов 230.

Согласно данному изобретению на теплоотводе образована направляющая, т.е. теплоотвод используется для поддержки и скольжения, что может позволить эффективно предотвратить деформацию и повреждение вычислительной платы.

На верхней стенке 130 имеется паз 131, расположенный поперечно. Интерфейс 210 источника питания и сигнальный интерфейс 220 на вычислительной плате 240 вычислительного модуля 200 выступают над каркасом 100 через паз 131. Как показано на фиг. 2, когда соединительная коробка 600 соединена с верхним концом каркаса 100, интерфейс 210 источника питания и сигнальный интерфейс 220 находятся в соединительной коробке 600.

Верхняя стенка 130 имеет верхний направляющий ползок 132 вычислительной платы, соответствующий нижнему направляющему ползку 141 вычислительной платы на нижней стенке 140, а верхний направляющий ползок 132 вычислительной платы образован путем экструзии алюминиевого материала со стороны паза 131. Соответственно, верхний конец теплоотвода 230 имеет канавку 232, выполненную с возможностью взаимодействия с верхним направляющим ползком 132 вычислительной платы. Верхний направляющий ползок и нижний направляющий ползок работают совместно, обеспечивая точное и стабильное скольжение.

Описанные выше относительное направление или местоположение, обозначенные термином "верхний конец" или "верхняя сторона", представляют собой относительное направление или местоположение, показанные на прилагаемых чертежах, которые также включают в себя самый наружный конец боковой поверхности. Как показано на фиг. 7, на которой представлена трехмерная схема конструкции вычислительного устройства согласно одному варианту осуществления настоящего изобретения, когда вычислительное устройство, показанное на фиг. 1, лежит на боку, соединительная коробка 600 расположена на одной стороне каркаса 100. Как показано на фиг. 8, на которой представлена трехмерная схема конструкции вычислительного модуля вычислительного устройства, соединенного с каркасом, согласно одному варианту осуществления настоящего изобретения, вычислительный модуль 200 перемещают внутрь или наружу через верхнюю часть каркаса 100. Кроме того, для упрощения конструкции шасси модуль 300 управления, модуль 400 источника питания и модуль 500 рассеивания тепла могут быть размещены в каркасе 100 для обеспечения целостности и чистоты конструкции каркаса.

Со ссылкой на фиг. 2 и фиг. 6, множество вычислительных модулей 200 расположены параллельно вдоль поперечного направления X, а модуль 300 управления включает в себя множество соединительных концов для управления, каждый из которых соединен с сигнальным интерфейсом соответствующего вычислительного модуля 200. Кроме того, проводящая шина 700 выполнена с возможностью последовательного соединения множества вычислительных модулей 200 для соединения вычислительных модулей 200 с модулем 400 источника питания.

Конечно, настоящее изобретение также может иметь множество других вариантов осуществления. Специалист в данной области техники может предложить различные соответствующие изменения и вариации для настоящего изобретения без отступления от ее идей и сущности. Однако такие соответствующие изменения и вариации должны входить в объем защиты формулы изобретения, прилагаемой к настоящему изобретению.

#### **Промышленная применимость**

Вычислительное устройство согласно настоящему изобретению содержит герметизируемую соединительную коробку; при этом источник питания и провод источника питания вычислительной платы соединены в соединительной коробке. Таким образом, различные соединительные провода источника питания герметизированы внутри соединительной коробки и защищены от воздействия, что не только повышает безопасность и улучшает внешний вид, но и облегчает выполнение операций. Соединительная коробка имеет окно для доступа, связанное с каркасом. Вычислительный модуль можно целиком выдвигать из каркаса или вдвигать в него, не отсоединяя другие конструкции каркаса, такие как соединительная коробка, что экономит время и усилия на техническое обслуживание.

## ФОРМУЛА ИЗОБРЕТЕНИЯ

1. Вычислительное устройство, содержащее каркас, вычислительный модуль, модуль управления, модуль источника питания и модуль рассеивания тепла, причем вычислительный модуль расположен в каркасе, модуль источника питания, модуль управления и модуль рассеивания тепла присоединены снаружи каркаса, вычислительный модуль содержит интерфейс источника питания, а модуль источника питания содержит соединительный конец источника питания, при этом вычислительное устройство также содержит соединительную коробку, расположенную на верхней части каркаса, и модуль источника питания, причем интерфейс источника питания проходит в соединительную коробку от верхнего конца каркаса, соединительный конец источника питания проходит в соединительную коробку, а интерфейс источника питания и соединительный конец источника питания соединены в соединительной коробке с помощью проводящей шины, а модуль рассеивания тепла содержит первый вентилятор и второй вентилятор, каркас является полым на переднем и заднем концах, первый вентилятор и второй вентилятор соединены, соответственно, с передним концом и задним концом каркаса, закрывая передний конец и задний конец каркаса.
2. Вычислительное устройство по п.1, в котором вычислительный модуль содержит сигнальный интерфейс, причем сигнальный интерфейс проходит в соединительную коробку в первом местоположении, модуль управления содержит соединительный конец, модуль управления расположен в соединительной коробке во втором местоположении, отличном от первого местоположения, а сигнальный интерфейс и сигнальный соединительный конец соединены в соединительной коробке посредством сигнального провода.
3. Вычислительное устройство по п.1, в котором соединительная коробка содержит лист верхней обшивки и корпус нижней обшивки, причем лист верхней обшивки покрывает корпус нижней обшивки, обеспечивая герметизацию соединительной коробки.
4. Вычислительное устройство по п.2, в котором каркас представляет собой алюминиевую деталь, выполненную за одно целое.
5. Вычислительное устройство по п.4, в котором каркас содержит первую боковую стенку, вторую боковую стенку, верхнюю стенку и нижнюю стенку, причем первая боковая стенка и вторая боковая стенка поддерживаются между верхней стенкой и нижней стенкой.
6. Вычислительное устройство по п.5, в котором наружная часть первой боковой стенки имеет направляющий ползок источника питания, расположенный поперечно, держатель модуля источника питания соединен с первой боковой стенкой посредством направляющего ползка источника питания, а модуль источника питания прикреплен к держателю модуля источника питания.
7. Вычислительное устройство по п.5, в котором нижняя стенка имеет нижний направляющий ползок вычислительной платы, расположенный поперечно, а вычислительный модуль выполнен с возможностью выдвижения в каркас или выдвигания из каркаса по нижнему направляющему ползку вычислительной платы.
8. Вычислительное устройство по п.7, в котором вычислительный модуль содержит теплоотвод, имеющий канавку, выполненную с возможностью взаимодействия с нижним направляющим ползком вычислительной платы.
9. Вычислительное устройство по п.7, в котором на верхней стенке имеется паз, расположенный поперечно, интерфейс источника питания вычислительного модуля выступает над каркасом через указанный паз и проходит в соединительную коробку и сигнальный интерфейс вычислительного модуля выступает над каркасом через паз и проходит в соединительную коробку.
10. Вычислительное устройство по п.9, в котором верхняя стенка имеет верхний направляющий ползок вычислительной платы, соответствующий нижнему направляющему ползку вычислительной платы, а верхний направляющий ползок вычислительной платы образован путем экструзии алюминиевого материала со стороны паза.
11. Вычислительное устройство по любому из пп.1-10, в котором множество вычислительных модулей расположены параллельно, а проводящая шина выполнена с возможностью последовательного соединения множества вычислительных модулей.
12. Вычислительное устройство, содержащее каркас,

вычислительный модуль,  
 модуль управления,  
 модуль источника питания и  
 модуль рассеивания тепла,  
 причем

вычислительный модуль расположен в каркасе и содержит интерфейс источника питания, а модуль источника питания содержит соединительный конец источника питания,

при этом вычислительное устройство также содержит соединительную коробку, присоединенную к каркасу,

причем интерфейс источника питания проходит в соединительную коробку от каркаса, соединительный конец источника питания проходит в соединительную коробку, интерфейс источника питания и соединительный конец источника питания соединены в соединительной коробке с помощью проводящей шины, а соединительная коробка имеет окно для доступа, связанное с каркасом, а

модуль рассеивания тепла содержит первый вентилятор и второй вентилятор, каркас является полым на переднем и заднем концах, первый вентилятор и второй вентилятор соединены, соответственно, с передним концом и задним концом каркаса, закрывая передний конец и задний конец каркаса.

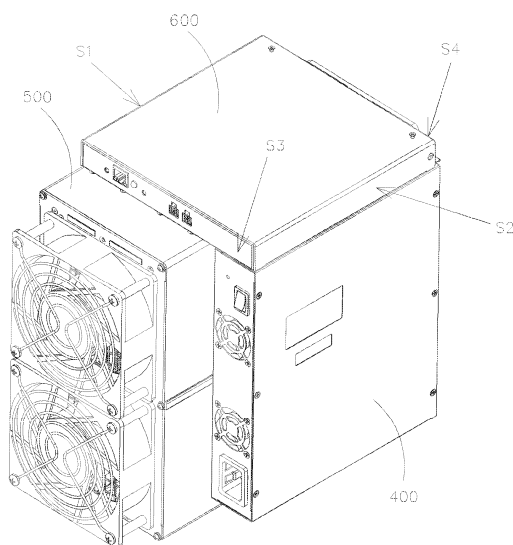
13. Вычислительное устройство по п.12, в котором каркас имеет сторону осуществления доступа для выдвигания или вдвигания вычислительного модуля целиком, а соединительная коробка расположена со стороны осуществления доступа или с другой стороны каркаса, отличной от стороны осуществления доступа.

14. Вычислительное устройство по п.12, в котором модуль источника питания, модуль управления и модуль рассеивания тепла расположены в каркасе, или по меньшей мере один из модуля источника питания, модуля управления и модуля рассеивания тепла образует часть каркаса.

15. Вычислительное устройство по любому из пп.12-14, в котором вычислительный модуль содержит сигнальный интерфейс, причем сигнальный интерфейс проходит в соединительную коробку в первом местоположении,

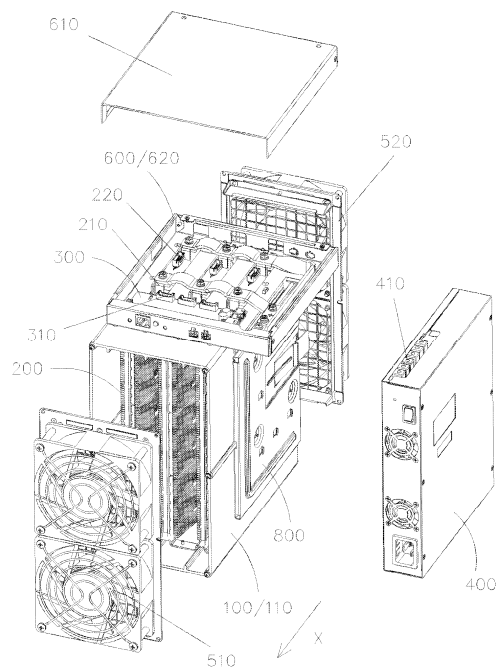
модуль управления содержит сигнальный соединительный конец и расположен в соединительной коробке во втором местоположении, отличном от первого местоположения,

а сигнальный интерфейс и сигнальный соединительный конец соединены в соединительной коробке посредством сигнального провода.

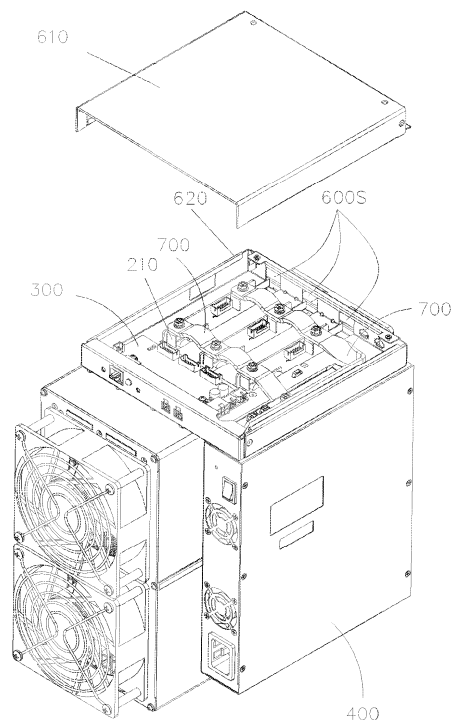


Фиг. 1

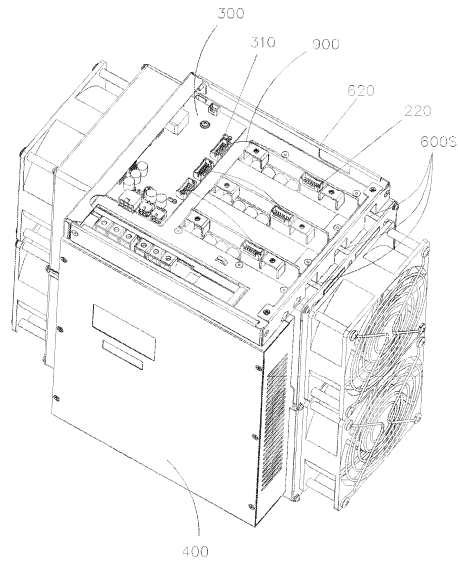




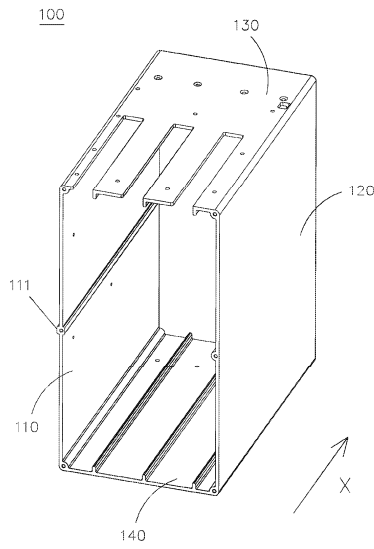
Фиг. 2



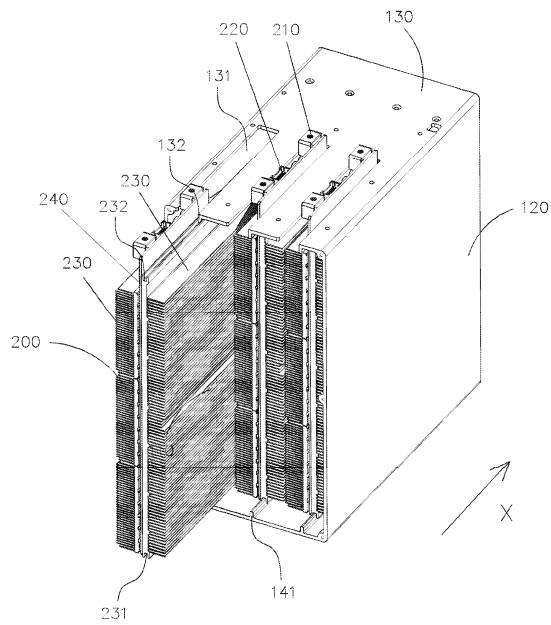
Фиг. 3



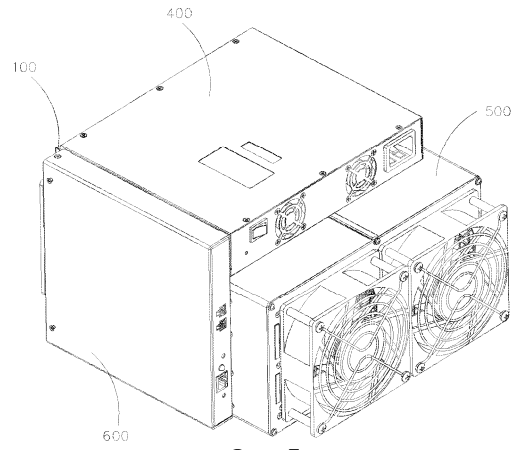
Фиг. 4



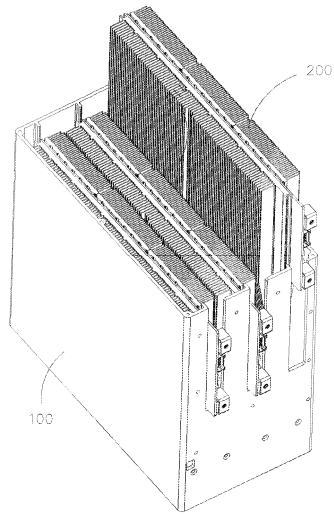
Фиг. 5



Фиг. 6



Фиг. 7



Фиг. 8