

(19)



**Евразийское
патентное
ведомство**

(11) **044322**

(13) **B1**

(12) **ОПИСАНИЕ ИЗОБРЕТЕНИЯ К ЕВРАЗИЙСКОМУ ПАТЕНТУ**

(45) Дата публикации и выдачи патента
2023.08.16

(21) Номер заявки
202092348

(22) Дата подачи заявки
2018.04.20

(51) Int. Cl. **G01N 23/223** (2006.01)
B03B 13/06 (2006.01)
G21K 1/06 (2006.01)
C22B 3/02 (2006.01)
G01T 1/16 (2006.01)

(54) **РЕНТГЕНОВСКИЙ ФЛУОРЕСЦЕНТНЫЙ АНАЛИЗАТОР И СПОСОБ ВЫПОЛНЕНИЯ ФЛУОРЕСЦЕНТНОГО АНАЛИЗА**

(43) **2021.02.15**

(86) **PCT/FI2018/050281**

(87) **WO 2019/202197 2019.10.24**

(71)(73) Заявитель и патентовладелец:
ОУТОТЕК (ФИНЛЭНД) ОЙ (FI)

(72) Изобретатель:
**Коскинен Томми, Пелли Антти,
Сиппиля Хейкки (FI)**

(74) Представитель:
**Поликарпов А.В., Соколова М.В.,
Путинцев А.И., Черкас Д.А., Игнатъев
А.В., Билык А.В., Дмитриев А.В.,
Бучака С.М., Бельтюкова М.В. (RU)**

(56) US-A1-2012294418
US-A1-2015355116
EP-A2-1098554
US-A-3354308
US-A-3198944
US-A-3150261
US-A1-2014037053

(57) В изобретении рентгеновский флуоресцентный анализатор содержит рентгеновскую трубку (402) для испускания падающего рентгеновского излучения (206) в направлении первой оптической оси (204). Блок (201) обработки пульпы выполнен с возможностью поддержания постоянного расстояния между пробой (202) пульпы и указанной рентгеновской трубкой. Первый кристаллический дифрактор (601) расположен в первом направлении от указанного блока (201) обработки пульпы и выполнен с возможностью выделения заданного первого диапазона длин волн от флуоресцентного рентгеновского излучения (207), которое распространяется в указанном первом направлении. Он выполнен с возможностью направления флуоресцентного рентгеновского излучения в выделенном заданном первом диапазоне длин волн на первый детектор (602, 505) излучения. Номинальная входная мощность указанной рентгеновской трубки (402) составляет по меньшей мере 400 Вт. Первый кристаллический дифрактор (601) содержит кристалл (603) пиролитического графита. Оптический путь между рентгеновской трубкой (402) и блоком (201) обработки пульпы (201) является прямым без расположенного между ними дифрактора.

B1

044322

044322

B1

Область техники

Изобретение относится к области техники рентгеновского флуоресцентного анализа. В частности, изобретение относится к задаче детектирования относительно небольших количеств флуоресцентного излучения при наличии значительного фонового излучения.

Предшествующий уровень техники

Рентгеновский флуоресцентный анализ может использоваться для детектирования наличия представляющих интерес элементов в матрице других элементов и измерения их концентрации. Например, в горнодобывающей промышленности важно знать, имеется ли представляющий интерес минерал или металл в пробе и в каких количествах. Способ рентгеновского флуоресцентного анализа для возможности его применения в промышленном процессе должен быть достаточно точным даже при относительно коротком времени воздействия, и его можно было бы использовать с помехоустойчивыми и механически надежными измерительными устройствами.

Конкретным применением рентгеновского флуоресцентного анализа в горнодобывающей промышленности является анализ представляющих интерес элементов в шламах. По определению, пульпа представляет собой суспензию на водной основе мелких твердых частиц раздробленной и измельченной руды, в которой сухой вес твердых частиц составляет менее 90%, обычно 20-80% от общей массы пробы. Тот факт, что проба находится в виде пульпы, предъявляет особые требования к работе с пробой. Например, предпочтительно поддерживать поток пробы турбулентным, чтобы его состав оставался равномерно перемешанным, а фракции не отделялись друг от друга. Одновременно геометрия измерения должна оставаться как можно более постоянной, чтобы не вызывать нежелательных геометрических изменений результатов измерений.

Концентрации представляющих интерес элементов в пульпе часто очень низкие. Например, медь, цинк, свинец и молибден необходимо измерять в таких концентрациях, как 0,01% или ниже, а измеряемые концентрации золота могут составлять всего лишь несколько частей на миллион, например, от 1 до 5 част./млн. Такая низкая концентрация затрудняет измерения, поскольку интенсивность флуоресцентного излучения от представляющего интерес элемента очень мала, что неизбежно увеличивает влияние статистических ошибок. Когда интенсивность мала по сравнению с интенсивностью других присутствующих излучений, таких как флуоресцентное излучение от других, не представляющих интереса элементов, перекрытие с соседними пиками вызывает проблемы. Время измерения не может быть произвольно большим, поскольку пульпа поступает в виде непрерывного потока из процесса очистки и является важным текущим индикатором того, что происходит в процессе. Измерение рентгеновской флуоресценции должно быть достаточно быстрым, чтобы определять тенденции изменений в составе пульпы, так чтобы результаты измерений можно было использовать для управления процессом очистки в режиме реального времени.

Сущность изобретения

Целью изобретения является создание устройства для выполнения точного и надежного рентгеновского флуоресцентного анализа малых концентраций элементов в пульпе в сложных промышленных условиях. Другой целью изобретения является обеспечение получения достаточно точных результатов измерения даже при относительно коротком времени измерения. Еще одна цель изобретения состоит в легкой адаптации устройства для измерения любого представляющего интерес элемента в пробе.

Вышеуказанные и другие цели достигаются путем использования рентгеновской трубки с номинальной входной мощностью не менее 400 Вт для создания падающего излучения, путем обеспечения прямого оптического пути между указанной рентгеновской трубкой и блоком обработки пульпы без расположенного между ними дифрактора и путем использования кристалла пиролитического графита для сбора флуоресцентного излучения от облученной пробы.

В соответствии с первым аспектом, предложен рентгеновский флуоресцентный анализатор. Рентгеновский флуоресцентный анализатор содержит рентгеновскую трубку для испускания падающего рентгеновского излучения в направлении первой оптической оси и блок обработки пульпы, выполненный с возможностью поддержания в направлении указанной первой оптической оси постоянного расстояния между пробой пульпы и указанной рентгеновской трубкой. Рентгеновский флуоресцентный анализатор содержит первый кристаллический дифрактор, расположенный в первом направлении от указанного блока обработки пульпы. Указанный первый кристаллический дифрактор выполнен с возможностью выделения первого заданного диапазона длин волны из флуоресцентного рентгеновского излучения, которое распространяется в указанном первом направлении, и выполнен с возможностью направления флуоресцентного рентгеновского излучения в выделенном заданном первом диапазоне длин волн на первый детектор излучения. Номинальная входная мощность указанной рентгеновской трубки составляет по меньшей мере 400 Вт, первый кристаллический дифрактор содержит кристалл пиролитического графита, а оптический путь между указанной рентгеновской трубкой и указанным блоком обработки пульпы является прямым, без расположенного между ними дифрактора.

В одной возможной реализации первого аспекта указанный блок обработки пульпы представляет собой камеру для пробы с окном для пробы в стенке указанной камеры для обеспечения прохождения через него рентгеновского излучения, когда указанная проба пульпы находится в указанной камере для

пробы. Это обеспечивает преимущество, заключающееся в том, что работа с пробой упрощается с одновременным обеспечением постоянной геометрии измерения.

В одной возможной реализации первого аспекта рентгеновская трубка содержит анод для генерации указанного падающего рентгеновского излучения, а указанный блок обработки пульпы выполнен с возможностью поддержания кратчайшего прямолинейного расстояния между указанной пробой пульпы и указанным анодом, которое меньше 50 мм, предпочтительно меньше 40 мм и более предпочтительно меньше 30 мм. Это обеспечивает преимущество, заключающееся в том, что можно использовать большую часть исходного падающего излучения.

В одной возможной реализации первого аспекта указанная рентгеновская трубка представляет собой рентгеновскую трубку с торцевым окном. Это обеспечивает преимущество, заключающееся в том, что между рентгеновской трубкой и пробой можно предусмотреть небольшое расстояние, одновременно оставляя достаточно места для каналов детектирования.

В одной возможной реализации первого аспекта номинальная входная мощность указанной рентгеновской трубки составляет по меньшей мере 1 кВт, предпочтительно по меньшей мере 2 кВт и более предпочтительно по меньшей мере 4 кВт. Это обеспечивает преимущество, заключающееся в том, что можно генерировать относительно большое количество флуоресцентного излучения.

В одной возможной реализации первого аспекта дифракционная поверхность указанного кристалла пиролитического графита является одной из следующих: односвязной поверхностью, криволинейной в одном направлении; односвязной поверхностью, криволинейной в двух направлениях; вращательно-симметричной неодносвязной поверхностью. Это обеспечивает преимущество, заключающееся в том, что для каждого применения можно выбирать наиболее выгодную форму кристалла.

В одной возможной реализации первого аспекта первый кристаллический дифрактор содержит первую щель на первом оптическом пути между указанным блоком обработки пульпы и указанным кристаллом пиролитического графита, а также второй оптический путь между указанным кристаллом пиролитического графита и указанным первым детектором излучения. Это обеспечивает преимущество, заключающееся в том, что можно выбирать требуемую долю флуоресцентного излучения.

В одной возможной реализации первого аспекта дифракционная поверхность указанного кристалла пиролитического графита является криволинейной только в одном направлении с радиусом кривизны в плоскости, определяемой указанными первым и вторым оптическими путями, причем указанная первая щель представляет собой линейную щель, ориентированную перпендикулярно указанной плоскости. Это обеспечивает преимущество, заключающееся в том, что изготовление кристаллического дифрактора является относительно простым.

В одной возможной реализации первого аспекта указанный блок обработки пульпы выполнен с возможностью поддержания плоской поверхности указанной пробы пульпы на стороне, обращенной к указанной рентгеновской трубке, причем указанная первая оптическая ось перпендикулярна указанной плоской поверхности. Это обеспечивает преимущество, заключающееся в том, что ряд измерительных каналов может быть размещен симметрично вокруг рентгеновской трубки.

В одной возможной реализации первого аспекта указанный блок обработки пульпы выполнен с возможностью поддерживать плоскую поверхность указанной пробы пульпы на стороне, обращенной к указанной рентгеновской трубке, причем указанная первая оптическая ось расположена под косым углом к указанной плоской поверхности. Это обеспечивает преимущество, заключающееся в том, что наименьшее расстояние между рентгеновской трубкой и пробой может быть относительно коротким с одновременным обеспечением достаточного пространства для по меньшей мере нескольких каналов детектирования.

В одной возможной реализации первого аспекта указанный первый кристаллический дифрактор расположен под таким углом поворота вокруг указанной первой оптической оси, при котором указанная плоская поверхность указанной пробы покрывает наибольшую часть поля зрения первого кристаллического дифрактора. Это обеспечивает преимущество, заключающееся в том, что флуоресцентное излучение может быть собрано в первый кристаллический дифрактор под как можно большим пространственным углом.

В одной возможной реализации первого аспекта в дополнение к указанному первому кристаллическому дифрактору рентгеновский флуоресцентный анализатор содержит несколько других кристаллических дифракторов, причем каждый из указанных первого и других кристаллических дифракторов расположен под соответствующим углом поворота вокруг указанной первой оптической оси и выполнен с возможностью выделения заданного диапазона длин волн из флуоресцентного рентгеновского излучения, которое распространяется в соответствующем направлении, а также с возможностью направления флуоресцентного рентгеновского излучения в соответствующем выделенном заданном первом диапазоне длин волн к соответствующему детектору излучения. Это обеспечивает преимущество, заключающееся в том, что большое количество элементов из пробы можно анализировать без изменения физической конфигурации устройства.

В одной возможной реализации первого аспекта указанные несколько других кристаллических дифракторов содержат второй кристаллический дифрактор, содержащий второй кристалл, выполненный с

возможностью направления флуоресцентного рентгеновского излучения в соответствующем выделенном втором заданном диапазоне длин волн к соответствующему второму детектору излучения. Указанный второй кристалл изготовлен из материала, отличного от пиролютитического графита, а указанные первый и второй кристаллические дифракторы выполнены с возможностью направления на их соответствующие детекторы излучения характеристического флуоресцентного излучения одного и того же элемента. Это обеспечивает преимущество, заключающееся в том, что измерение можно сделать более надежным и более легко адаптируемым к ряду случаев.

В одной возможной реализации первого аспекта указанный второй кристалл представляет собой один из следующих кристаллов: кристалл диоксида кремния, кристалл фторида лития, кристалл дигидрофосфата аммония, кристалл гидрофталата калия. Это обеспечивает преимущество, заключающееся в том, что с помощью второго кристалла может быть получена резкая дифракция с дисперсией по длине волны.

В одной возможной реализации первого аспекта указанный второй детектор излучения представляет собой газонаполненный пропорциональный счетчик. Это обеспечивает преимущество, заключающееся в том, что при относительно низкой стоимости производства может быть достигнута относительно хорошая эффективность детектирования.

В одной возможной реализации первого аспекта указанный элемент представляет собой золото. Это обеспечивает преимущество, заключающееся в том, что можно обнаруживать даже очень низкие концентрации относительно ценного элемента.

В одной возможной реализации первого аспекта энергетическое разрешение указанного первого детектора излучения лучше, чем 300 эВ при эталонной энергии 5,9 кэВ. Это обеспечивает преимущество, заключающееся в том, что детектор может обеспечивать точное детектирование с дисперсией по энергии в относительно широком диапазоне длин волн, который пропускается кристаллом пиролютитического графита.

В одной возможной реализации первого аспекта рентгеновский флуоресцентный анализатор содержит корпус, переднюю стенку указанного корпуса, в которой выполнено отверстие и держатель для съемного удерживания указанного блока обработки пульпы на внешней стороне указанной передней стенки и совмещенным с указанным отверстием в указанной передней стенке. Это обеспечивает преимущество, заключающееся в том, что блок обработки пульпы легко снимается для технического обслуживания.

В одной возможной реализации первого аспекта указанная рентгеновская трубка и указанный первый кристаллический дифрактор находятся внутри указанного корпуса анализатора на одной стороне указанной передней стенки. Это обеспечивает преимущество, заключающееся в том, что конструкция является прочной и может быть получена хорошая защита от случайного облучения чего-либо.

В одной возможной реализации первого аспекта рентгеновский флуоресцентный анализатор содержит пластину-фильтр, расположенную на оптическом пути между указанной рентгеновской трубкой и указанным блоком обработки пульпы. Это обеспечивает преимущество, заключающееся в том, что спектр падающего излучения может быть настроен подходящим образом.

В одной возможной реализации первого аспекта указанная пластина-фильтр расположена ближе к рентгеновской трубке, чем к блоку обработки пульпы. Это обеспечивает преимущество, заключающееся в том, что фильтр без необходимости не закрывает поле зрения каналов детектирования.

В одной возможной реализации первого аспекта рентгеновский флуоресцентный анализатор содержит калибровочную пластину и привод, выполненный с возможностью управляемого перемещения указанной калибровочной пластины между по меньшей мере двумя положениями, первое из которых не находится на пути падающего рентгеновского излучения, а второе положение находится на пути падающего рентгеновского излучения и в поле зрения первого кристаллического дифрактора. Это обеспечивает преимущество, заключающееся в том, что калибровку можно легко автоматизировать.

В одной возможной реализации первого аспекта указанный первый детектор излучения является твердотельным полупроводниковым детектором, предпочтительно одним из следующих детекторов: детектором на PIN-диоде, кремниевым дрейфовым детектором, германиевым детектором, германиевым дрейфовым детектором. Это обеспечивает преимущество, заключающееся в том, что первый детектор излучения может сочетать точную и надежную работу с компактными размерами и солидным внешним видом.

Краткое описание чертежей

Прилагаемые чертежи, которые включены для обеспечения дальнейшего понимания изобретения и составляют часть этого описания, иллюстрируют варианты выполнения изобретения и вместе с описанием помогают объяснить принципы изобретения. На фигурах:

- фиг. 1 иллюстрирует принцип рентгеновского флуоресцентного анализа в промышленном процессе;
- фиг. 2 подробно изображает пример рентгеновского флуоресцентного анализатора;
- фиг. 3 иллюстрирует пример использования калибровочной пластины;
- фиг. 4 изображает пример рентгеновского флуоресцентного анализатора;
- фиг. 5 изображает некоторые конструктивные детали примера рентгеновского флуоресцентного анализатора;

- фиг. 6 изображает пример кристаллического дифрактора;
- фиг. 7 изображает некоторые геометрические аспекты кристаллического дифрактора;
- фиг. 8 изображает некоторые формы кристаллов дифрактора;
- фиг. 9 изображает пример геометрии распространения излучения;
- фиг. 10 изображает другой пример геометрии распространения излучения;
- фиг. 11 изображает пример спектра излучения;
- фиг. 12 изображает другой пример спектра излучения;
- фиг. 13 изображает другой пример спектра излучения;
- фиг. 14 изображает другой пример спектра излучения;
- фиг. 15 изображает несколько каналов детектирования;
- фиг. 16 изображает пример спектров излучения;
- фиг. 17 изображает пример блока обработки пульпы;
- фиг. 18 изображает рентгеновскую трубку, оптическая ось которой перпендикулярна поверхности пробы;
- фиг. 19 изображает рентгеновскую трубку, оптическая ось которой расположена под косым углом к поверхности пробы;
- фиг. 20 изображает пример размещения каналов детектирования;
- фиг. 21 изображает пример размещения каналов детектирования;
- фиг. 22 иллюстрирует измеренную точность детектирования иллюстративного устройства;
- фиг. 23 иллюстрирует измеренную точность детектирования иллюстративного устройства;
- фиг. 24 иллюстрирует измеренную точность детектирования иллюстративного устройства;
- фиг. 25 иллюстрирует измеренную точность детектирования иллюстративного устройства.

Подробное описание

Фиг. 1 иллюстрирует пример принципа использования рентгеновского флуоресцентного анализатора в промышленном процессе. Типичным для промышленных процессов является то, что анализируемая проба может поступать в виде более или менее непрерывного потока материала, так что имеется блок или система обработки пробы, которая передает пробу на анализ и забирает ее после анализа. На схематической иллюстрации на фиг. 1 проба 101 поступает в виде потока материала на конвейер 102, который в данном случае представляет собой систему обработки пробы. Источник 103 рентгеновского излучения генерирует пучок 104 падающего рентгеновского излучения, который попадает в часть пробы 101, которая находится в пределах поля зрения пучка 104. Флуоресцентное рентгеновское излучение 105 излучается во всех направлениях, и часть его собирается в систему детектирования, которая на фиг. 1 содержит первую щель 106, дифракционный кристалл 107 с дисперсией по длине волны, вторую щель 108 и детектор 109 излучения. Установка может содержать компьютерную систему 110 управления, которая может управлять, соответственно, подсистемами 111 и 112 управления конвейером 102 и рентгеновским флуоресцентным анализатором 113.

Генерация флуоресцентного рентгеновского излучения по своей природе является случайным процессом, поэтому любой анализ, который выполняется на основе полученных флуоресцентных рентгеновских фотонов, в основном тем надежнее, чем больше таких фотонов можно собрать. Известный способ повышения статистической надежности рентгеновского флуоресцентного анализа состоит в увеличении времени, в течение которого проба остается освещенной падающим излучением. Если проба неподвижна, это означает простое ожидание более длительного времени перед заменой пробы. Однако из-за характера промышленного процесса может потребоваться, чтобы проба поступала в виде постоянно движущегося потока. Даже тогда концепция более длительного времени измерения в некотором роде присутствует, поскольку, если состав потока пробы остается по существу постоянным, то накопление количества обнаруженных флуоресцентных фотонов рентгеновского излучения из движущегося потока пробы в течение X минут по существу такое же, что и при удержании части материала пробы неподвижной при анализе в течение X минут.

Однако существуют ограничения на самое длительное время усреднения при анализе постоянно движущегося потока пробы, потому что состав потока пробы действительно меняется, и эти изменения могут быть важными и, следовательно, должны быть замечены. Кроме того, если проба представляет собой пульпу, то существуют и другие факторы, которые делают ситуацию более сложной, например, требование, чтобы поток пульпы оставался турбулентным для предотвращения разделения твердой и жидкой фаз. Нередко проба пульпы протекает через блок обработки пульпы со скоростью порядка 20 л в 1 мин. Задача изобретения состоит в том, чтобы получить достаточно хорошие результаты детектирования, используя время усреднения порядка минут, например 2 мин или от 3 до 5 мин.

Ниже рассматриваются усовершенствования рентгеновского флуоресцентного анализа благодаря таким факторам, как геометрия измерения, мощность падающего излучения, выбор материалов дифракционных кристаллов, выбор типов детекторов, использование нескольких каналов детектирования и усовершенствованное использование результатов детектирования.

Фиг. 2 схематически изображает поперечный разрез некоторых частей рентгеновского флуоресцентного анализатора. Рентгеновский флуоресцентный анализатор содержит рентгеновскую трубку для испускания падающего рентгеновского излучения 206 в направлении первой оптической оси 204. Окно

203 для пропускания излучения рентгеновской трубки видно на фиг. 2. Для работы с пробой 202 пульпы рентгеновский флуоресцентный анализатор содержит блок 201 обработки пульпы, который в данном случае содержит камеру 208 или ячейку для пробы, оборудованную входными и выходными соединениями. Точный способ формирования камеры 208 для пробы и ее входных и выходных соединений для обеспечения турбулентного потока пробы 202 внутри камеры не имеет отношения к этому конкретному описанию. Например, можно следовать принципам, изложенным в международной заявке на патент, опубликованной как WO 2017/140938. В любом случае блок обработки пульпы выполнен с возможностью поддержания постоянного расстояния между пробой 202 пульпы и рентгеновской трубкой. Постоянное расстояние можно рассматривать, например, в направлении первой оптической оси 204.

Поддержание расстояния постоянным приводит к тому, что геометрия измерения не изменяется, по меньшей мере не в отношении расстояния и угла зрения, которые имеют важное влияние на то, какая часть падающего рентгеновского излучения 206 попадает на пробу 202. Таким образом, устройство может содержать средства для изменения расстояния, например, путем изменения расстояния, на котором установлена рентгеновская трубка. Другими словами, не обязательно, чтобы указанное расстояние всегда оставалось неизменным. Просто для целей прямой обработки результатов детектирования выгодно, чтобы механическая конфигурация рентгеновского флуоресцентного анализатора позволяла поддерживать указанное расстояние постоянным во время измерения, когда это необходимо.

Фиг. 3 изображает, что блок 201 обработки пульпы в стенке камеры 208 для пробы содержит окно 301 для пробы, позволяющее проходить рентгеновскому излучению, удерживая при этом пробу 202 пульпы в камере 208. Окно 301 представляет собой отверстие, закрытое фольгой 302, изготовленной из материала, который максимально прозрачен для рентгеновского излучения, но одновременно достаточно прочен механически, чтобы выдерживать давление и механический износ, вызванный протекающей жидкой пульпой. Таким образом, блок обработки пульпы выполнен с возможностью поддержания плоской поверхности пробы 202 пульпы на стороне, обращенной к рентгеновской трубке. В геометрии, показанной на фиг. 2 и 3, первая оптическая ось 204 перпендикулярна указанной плоской поверхности.

Также на фиг. 2 и 3 изображена передняя стенка 303 корпуса анализатора и отверстие в указанной передней стенке 303. Другая фольга 304 закрывает указанное отверстие в передней стенке 303. Точно так же, как и фольга 302 окна 301 в камере 208, другая фольга 304 изготовлена из материала, который максимально прозрачен для рентгеновского излучения. Назначение другой фольги 304 состоит в том, чтобы защитить внутреннюю часть устройства рентгеновского флуоресцентного анализатора от пыли, влаги и других загрязняющих веществ, которые могут присутствовать в большом количестве в окружающей среде при промышленном процессе.

На фиг. 2 показано, как падающее рентгеновское излучение 206, попадающее на пробу 202, создает флуоресцентное рентгеновское излучение 207. Оно изначально направлено во все стороны, но представляют интерес то флуоресцентное рентгеновское излучение 207, которое выходит из камеры 208 через окно 301 для пробы и может быть собрано в один или несколько каналов детектирования. Расположение, геометрия и свойства таких каналов детектирования более подробно описаны ниже.

Еще один признак, показанный на фиг. 2 и 3, представляет собой пластину-фильтр 205, установленную на оптическом пути между рентгеновской трубкой и блоком обработки пульпы. Пластина-фильтр такого типа является дополнительным признаком. Она работает как фильтр верхних частот, ослабляя в особенности часть рентгеновского излучения с наименьшей энергией, которое изначально генерировалось в рентгеновской трубке. Материал и толщина пластины-фильтра 205, если она используется, могут быть выбраны такими, чтобы пластина пропускала то рентгеновское излучение, которое имеет достаточную энергию для генерации флуоресценции в представляющем интерес элемент(ах) в пробе 202. Особенно полезно использовать фильтр верхних частот вместо, например, основного дифрактора, который представляет собой полосовой фильтр, поскольку фильтр верхних частот будет пропускать широкий спектр падающего рентгеновского излучения с большей энергией, которое затем доступно для одновременной генерации флуоресцентного рентгеновского излучения в ряде представляющих интерес элементов.

Если используется пластина-фильтр 205, то предпочтительно размещать ее ближе к рентгеновской трубке, чем к блоку обработки пульпы. Пластина-фильтр 205 может быть даже прикреплена к рентгеновской трубке, так что она расположена очень близко к окну 203 для пропускания излучения рентгеновской трубки. Если пластина-фильтр 205 имеет дополнительные размеры в поперечном направлении, так что она лишь немного больше чем окно 203 для пропускания излучения или даже не больше его, можно гарантировать, что пластина-фильтр 205 не будет излишне закрывать какое-либо поле зрения, которое в противном случае было бы доступно для каналов детектирования. Толщина пластины-фильтра 205 может быть порядка миллиметра или даже меньше, поэтому использование пластины не увеличивает в какой-либо значительной степени общее расстояние между рентгеновской трубкой и пробой.

Еще один признак, изображенный на фиг. 2 и 3, представляет собой калибровочную пластину 305, которая может быть управляемым образом и выборочно приведена в положение, в котором она находится на пути падающего рентгеновского излучения 206, и в поле зрения каналов детектирования, которые используются для приема флуоресцентного рентгеновского излучения 207. Калибровочная пластина 305

имеет очень точно известный состав, поэтому ее можно использовать для периодической калибровки каналов детектирования. Если процесс калибровки необходимо автоматизировать, то рентгеновский флуоресцентный анализатор может быть оснащен приводом, который выполнен с возможностью контролируемого перемещения калибровочной пластины 305 между по меньшей мере двумя положениями, одно из которых является положением, показанным на фиг. 3, а другое - положением, которое не находится на пути падающего рентгеновского излучения 206.

Фиг. 4 иллюстрирует пример рентгеновского флуоресцентного анализатора, выполненного в соответствии с одним вариантом выполнения изобретения. Он содержит корпус 401, который выполняет функцию основной опорной и защитной конструкции. Передняя стенка 303 корпуса анализатора видна слева на фиг. 4. Как объяснялось выше со ссылкой на фиг. 2 и 3, в передней стенке 303 имеется отверстие для прохождения падающего рентгеновского излучения, генерируемого рентгеновской трубкой 402. Для удерживания блока 201 обработки пульпы на внешней стороне передней стенки 303 совмещенным с указанным отверстием в передней стенке 303, установлен держатель 403.

В предпочтительном варианте выполнения держатель 403 может быть выполнен с возможностью удерживать блок 201 обработки пульпы на передней стенке с возможностью снятия. Держатель 403 может содержать, например, петли, которые позволяют поворачивать блок 201 обработки пульпы в сторону, или байонетное крепление, которое позволяет быстро отсоединять блок 201 обработки пульпы от передней стенки 303, так что фольга окна, описанная выше со ссылкой на фиг. 2 и 3, оказывается открытой. Это позволяет относительно просто осматривать и обслуживать те части, которые имеют решающее значение для распространения как падающего, так и флуоресцентного рентгеновского излучения. Твердые частицы в пульпе могут вызывать значительный износ внутренней части фольги 302 окна 301 для пробы (см. фиг. 3), поэтому целесообразно оборудовать окно 301 механизмом, позволяющим заменять фольгу 302, когда это необходимо.

Часть рентгеновского флуоресцентного анализатора, отмеченная на фиг. 4 штриховым прямоугольником 404, показана с направления оптической оси рентгеновской трубки 402, изображенной на фиг. 5. На этой иллюстрации показан пример того, как может быть выполнен привод 501 для управляемого перемещения калибровочной пластины 305 между указанными двумя положениями. В первом положении, показанном на фиг. 5, калибровочная пластина 305 не находится на пути падающего рентгеновского излучения, которое выходит из окна 203 для пропускания излучения рентгеновской трубки. Во втором положении калибровочная пластина 305 будет по существу концентричной с окном 203, показанным на фиг. 5.

На фиг. 4 и 5 также показано, как могут быть выполнены один или несколько каналов 502 детектирования. Конструкция и функционирование канала детектирования будут описаны более подробно ниже в этом описании. Фиг. 4 и 5 иллюстрируют принцип позиционирования, в соответствии с которым каждый из каналов детектирования расположен под соответствующим углом поворота вокруг оптической оси рентгеновской трубки 402. Когда оптическая ось рентгеновской трубки 402 перпендикулярна плоской поверхности пробы (которая определяется как окном для пробы, которое является частью блока 201 обработки пульпы), такой способ размещения каналов детектирования позволяет организовать фактически одинаковое поле зрения для всех каналов детектирования.

Другими признаками, показанными на фиг. 4, являются блоки 405, 406 и 407 с электроникой внутри корпуса 401 анализатора для каждого из каналов детектирования и рентгеновской трубки 402, а также обеспечение циркуляции охлаждающей воды 408 для рентгеновской трубки 402.

На фиг. 6 схематически показаны некоторые части того, что выше называется каналом детектирования. Основные характеристики канала детектирования на фиг. 6 представляют собой кристаллический дифрактор 601 и детектор 602 излучения. Как видно из названия, кристаллический дифрактор 601 содержит кристалл 603, который можно назвать дифракционным кристаллом или, для краткости, просто кристаллом. Кристалл 603 представляет собой элемент дифрактора 601 с дисперсией по длине волны. На первом оптическом пути 605 между блоком обработки пульпы (не показан на фиг. 6) и кристаллом 603 может быть расположена первая щель 604, а на втором оптическом пути 607 между кристаллом 603 и детектором 602 излучения может быть расположена вторая щель 606. Поскольку дифракционные свойства кристалла 603 для рентгеновского излучения в значительной степени зависят от длины волны рентгеновского излучения, такое расположение может использоваться для выделения определенного диапазона длин волн из той части флуоресцентного рентгеновского излучения, которое изначально испускалось в том направлении, в котором расположен этот конкретный кристаллический дифрактор. Номер 608 позиции обозначает кожух, который охватывает кристаллический дифрактор 601, обеспечивая конструктивную опору для всех его компонентов.

На фиг. 7 показан пример кристаллического дифрактора в аксонометрической проекции. Предполагается, что кристаллический дифрактор расположен в первом направлении от блока обработки пульпы (не показан на фиг. 7), так что первый оптический путь 605 представляет собой номинальное направление той части флуоресцентного рентгеновского излучения, которая попадает в этот кристаллический дифрактор. Первая 604 и вторая 606 щели выполнены между соответствующими частями ограничителя, а второй оптический путь 607 представляет собой номинальное направление дифрагированного флуорес-

центного рентгеновского излучения, которое направляется на детектор излучения (не показан на фиг. 7). Кристаллический дифрактор заключен в кожух 608, ограниченный первой плоской поверхностью 701 и второй плоской поверхностью 702, которая параллельна первой плоской поверхности 701.

Описанная здесь механическая конструкция является предпочтительной, поскольку плоские поверхности 701 и 702 обеспечивают опору, к которой можно относительно просто прикрепить внутренние части кристаллического дифрактора.

Дифракция рентгеновского излучения в кристалле регулируется законом Брэгга, который связывает угол дифракции с расстоянием между ретикулярными плоскостями. В обычных кристаллических дифракторах используются кристаллы, например, диоксид кремния, фторид лития, дигидрофосфат аммония или гидрофталат калия, поскольку достаточно большие монокристаллические куски этих материалов могут быть относительно легко изготовлены с требуемой точностью в желаемых формах. Однако было обнаружено, что, хотя избирательность по длине волны таких обычных кристаллов относительно высока, эффективность, с которой дифрагируется входящее рентгеновское излучение, относительно низкая.

Пиролитический графит является альтернативным материалом для изготовления кристалла для кристаллического дифрактора. Пиролитический графит - это общий термин, который относится к материалам, изготовленным из органических соединений, содержащих плоские структуры, такие как бензолные кольца, путем воздействия на них высоких температур, в результате чего в структуре остаются по существу только атомы углерода. Исходные плоские молекулярные структуры приводят к тому, что пиролитический графит демонстрирует сильно окрашенную микроскопическую структуру, по этой причине его часто называют НОРГ (высокоориентированный пиролитический графит) или НАРГ, причем последний относится к несколько иному способу синтеза материала. Пиролитический графит часто не является монокристаллическим в том же смысле, что и более традиционные кристаллические материалы, указанные выше, а является поликристаллическим. Тем не менее, для обеспечения единообразия с общепринятой терминологией в этой области техники, на практике дифракционный элемент, выполненный из пиролитического графита, называется "кристаллом". В последующем описании используется термин "кристалл НОРГ".

Было обнаружено, что эффективность кристалла НОРГ в качестве дифрактора флуоресцентного рентгеновского излучения значительно выше, чем у традиционных материалов дифракционных кристаллов. Другими словами, значительно большая часть рентгеновского излучения, попадающая на кристалл НОРГ, действительно дифрагирует, нежели при использовании обычных кристаллических материалов. Однако поликристаллическая природа пиролитического графита означает, что не все ретикулярные плоскости ориентированы точно так же, как, например, в монокристаллическом диоксиде кремния. Это, в свою очередь, означает, что избирательность кристалла НОРГ по длине волны в кристаллическом дифракторе не очень точна: флуоресцентное рентгеновское излучение, которое дифрагировано в определенном направлении, представляет собой диапазон длин волн вблизи номинальной длины волны, которая, в соответствии с законом Брэгга, будет дифрагирована в этом направлении, при этом этот диапазон значительно шире, чем в рентгеновском излучении, дифрагированном на обычных кристаллических материалах.

Однако менее точная избирательность кристалла НОРГ по длине волны не является серьезным недостатком, поскольку при разработке рентгеновского флуоресцентного анализатора ее можно компенсировать другими факторами. Один из возможных подходов состоит в использовании в качестве детектора 602 излучения твердотельного полупроводникового детектора, на который флуоресцентное рентгеновское излучение в выделенном диапазоне длин волн направляется от кристалла НОРГ. Детектор 602 излучения может представлять собой, например, детектор на PIN-диоде, кремниевый дрейфовый детектор, германиевый детектор или германиевый дрейфовый детектор. В отличие от, например, газонаполненных пропорциональных счетчиков, энергетическое разрешение твердотельных полупроводниковых детекторов можно сделать более точным. Энергетическое разрешение детектора рентгеновского излучения принято выражать при опорной энергии 5,9 кэВ. Твердотельный полупроводниковый детектор указанного выше типа может иметь разрешение по энергии лучше 300 эВ при указанной опорной энергии 5,9 кэВ.

Комбинируя использование кристалла НОРГ в кристаллическом дифракторе 601 с использованием твердотельного полупроводникового детектора в качестве детектора 602 излучения, можно добиться выгодной ситуации, в которой кристаллический дифрактор 601 выполнен с возможностью выделения заданного первого диапазона длин волн из флуоресцентного рентгеновского излучения 207, распространяющегося в направлении, в котором расположен кристаллический дифрактор 601 (со ссылкой на блок 201 обработки пульпы), и выполнен с возможностью направления флуоресцентного рентгеновского излучения в выделенном заданном первом диапазоне длин волн на детектор 602 излучения, то есть твердотельный полупроводниковый детектор. Хорошее энергетическое разрешение твердотельного полупроводникового детектора затем используется для получения результата измерения, который дает энергетический спектр флуоресцентного рентгеновского излучения в выделенном заданном первом диапазоне длин волн. На основе указанного энергетического спектра и, возможно, с использованием других измерений в качестве подтверждения, количество флуоресцентного рентгеновского излучения от представляющего интерес элемента может быть определено с относительно хорошей точностью.

Геометрическая форма дифракционной поверхности кристалла НОРГ - еще один фактор, который следует учитывать при разработке рентгеновского флуоресцентного анализатора. Фиг. 8 иллюстрирует некоторые примеры геометрических форм. Здесь можно отметить, что, точнее говоря, "кристалл" - это всего лишь тонкий слой кристаллического (монокристаллического, как, например, в случае диоксида кремния, или поликристаллического, как, например, в случае НОРГ) материала, который формирует реальную дифракционную поверхность. Кристаллический дифрактор содержит подложку, к которой прикреплен кристаллический материал. Примерами материалов подложки являются, например, стекло и алюминий, но материал подложки также может быть железом или любым другим подобным материалом, который сам по себе не склонен вызывать нежелательное интерферирующее флуоресцентное излучение. Кристаллический материал может быть прикреплен к должным образом сформированной поверхности подложки, например, с помощью сил Ван-дер-Ваальса. В качестве альтернативы, кристаллический материал может быть выращен непосредственно на должным образом сформированной поверхности подложки, или может быть использован какой-либо другой подходящий способ прикрепления, такой как клей.

Вместе подложка и кристаллический материал составляют трехмерный объект, причем примеры этих объектов показаны на фиг. 8. Чтобы сохранить единообразие с общепринятой терминологией в этой области техники, в настоящем описании эти объекты называются кристаллами, несмотря на небольшую точность этого термина, что было объяснено выше. Термин "дифракционная поверхность" относится к внешней открытой поверхности кристаллического материала, на которой происходит дифракция рентгеновского излучения; строго говоря, дифракция рентгеновского излучения происходит в ретикулярных плоскостях внутри кристаллического материала вблизи поверхности, которая в настоящем документе называется дифракционной поверхностью.

Признак, общий для кристалла 603, кристалла 802 и 804, изображенных на фиг. 8, заключается в том, что трехмерная геометрическая форма объекта, состоящего из кристалла НОРГ и подложки, представляет собой призму, одна боковая грань которой срезана с образованием криволинейной дифракционной поверхности. Воображаемая форма призмы в верхнем ряду изображений этих трех кристаллов показана пунктирными линиями.

Нижний ряд изображений тех же кристаллов на фиг. 8 показывает, как характер криволинейности дифракционной поверхности различается во всех трех случаях. В кристалле 603 дифракционная поверхность 801 является криволинейной только в одном направлении (продольном направлении). Другими словами, если воображаемую поперечную линию, как пунктирная линия, показанная на фиг. 8, провести через дифракционную поверхность 801 в любом месте, то она всегда будет прямой. Особым преимуществом такого кристалла является то, что он относительно прост в изготовлении. По сравнению с фиг. 6 и 7 видно, что радиус кривизны дифракционной поверхности 801 лежит в плоскости, определяемой первым 605 и вторым 606 оптическими путями. Эта плоскость также параллельна плоским поверхностям 701 и 702.

В кристалле 802 дифракционная поверхность 803 является криволинейной в двух направлениях (продольном и поперечном), образуя часть тороидальной поверхности. Это означает, что, если через дифракционную поверхность 803 в любом месте провести поперечную дугу, как две пунктирные дуги, показанные, например, на фиг. 8, то все эти поперечные дуги будут идентичны одна другой. Хотя эта геометрическая форма может быть несколько более сложной для изготовления с требуемой точностью, чем поверхность 801, показанная слева, она имеет то преимущество, что более точно фокусирует дифрагированное рентгеновское излучение.

В кристалле 804 дифракционная поверхность 805 является криволинейной в двух направлениях (продольном и поперечном), но иначе, чем поверхность 803, показанная посередине. Дифракционная поверхность 805 образует часть вращательно-симметричной поверхности, ось 806 вращения которой находится в плоскости, определяемой оптическими путями входящего и дифрагированного рентгеновского излучения. Это означает, что, если через дифракционную поверхность 805 провести поперечную дугу, как, например, пунктирную дугу, показанную на фиг. 8, то радиус кривизны такой поперечной дуги будет различным в зависимости от того, в каком продольном положении она проведена. На фиг. 8 видно, что пунктирная дуга в середине не так заметно криволинейна, как дугообразные края, видимые на концах кристалла 804. Это потому, что пунктирная дуга расположена дальше от оси 806 вращения, чем дугообразные края на концах кристалла.

С математической точки зрения, вращательно-симметричная поверхность образуется, когда непрерывная кривая вращается вокруг оси вращения. Форма указанной непрерывной кривой определяет, как далеко от оси вращения находится каждая точка поверхности и какие свойства она может иметь. Один пример кривой, которую можно использовать для формирования дифракционной поверхности 805 на фиг. 8, представляет собой участок логарифмической спирали. Хотя такой тип поверхности более сложен в изготовлении, чем поверхности, представленные выше как поверхности 801 и 803, осесимметричная поверхность, выполненная из участка логарифмической спирали, имеет неотъемлемое преимущество, заключающееся в том, что она обеспечивает очень точную фокусировку дифрагированного рентгеновского излучения.

Признак, который является общим для всех дифракционных поверхностей 801, 803 и 805, изображенных на фиг. 8, состоит в том, что в топологическом смысле все эти поверхности представляют собой

односвязные поверхности. Односвязная поверхность - это линейно связанная поверхность (т.е. любые две точки на поверхности могут быть соединены траекторией, которая полностью принадлежит указанной поверхности) и, кроме того, любой контур в форме петли может быть непрерывно сжат до точки, так что также все промежуточные формы сжатой петли полностью принадлежат указанной поверхности.

Интуитивно понятное описание односвязной поверхности состоит в том, что на ней нет отверстий. По существу, через любую из дифракционных поверхностей 801, 803 или 805, показанных на фиг. 8, можно просверлить небольшое отверстие без изменения их свойств как дифракторов, не больше величины, на которую уменьшается площадь поверхности за счет просверленного отверстия. По этой причине в настоящем описании определяется, что требование односвязной поверхности в топологическом смысле следует интерпретировать как относящееся к общей форме поверхности: при такой интерпретации небольшое отверстие в поверхности еще не означает, что она не будет односвязной. Другое определение того, как следует интерпретировать требование односвязности, следующее: если кристалл "лежит на боку", как изображено на фиг. 8 (т.е. главный радиус кривизны, который определяет продольную кривизну между концами кристалла, находится в горизонтальной плоскости; так что дифракционная поверхность обычно ориентирована вертикально), любая воображаемая горизонтальная линия будет пересекать дифракционную поверхность самое большее в одной точке. Поверхность является односвязной, если она соответствует по меньшей мере одному из этих интуитивных описаний.

Справа на фиг. 8 кристалл 807 показан в качестве сравнительного примера. Дифракционная поверхность 808 кристалла 807 является криволинейной в двух направлениях (продольном и поперечном), образуя полную осесимметричную поверхность, ось 809 вращения которой может находиться в плоскости, задаваемой оптическими осями входящего и дифрагированного рентгеновского излучения. Кривая, вращение которой вокруг оси 809 вращения определяет форму дифракционной поверхности 808, может, например, представлять собой участок логарифмической спирали. Очевидно, что дифракционная поверхность 808 является односвязной в топологическом смысле, поскольку никакая замкнутая кривая, которая огибает отверстие поверхности, не может быть сжата до точки. Кристаллы такого типа относительно сложны в изготовлении, но их можно использовать вместе с подходящими экранами (не показаны на фиг. 8), которые блокируют распространение прямого, не дифрагированного рентгеновского излучения, для сбора флуоресцентного излучения из большего пространственного угла, чем те, которые имеют односвязную поверхность, как, например, 801, 803 или 805.

Геометрическая форма и получаемые в результате оптические свойства дифракционной поверхности могут влиять на то, как должны быть выполнены другие части кристаллического дифрактора. Выше было объяснено, что кристаллический дифрактор 601 может иметь первую щель 604 на первом оптическом пути 605 между блоком 201 обработки пульпы и кристаллом (пиролитического графита), и что существует второй оптический путь 607 между кристаллом (пиролитического графита) и детектором 602 излучения. Если дифракционная поверхность 801 указанного кристалла 603 (пиролитического графита) является криволинейной только в одном направлении с радиусом кривизны в плоскости, определяемой указанными первым 605 и вторым 607 оптическими путями, то предпочтительно сделать указанную первую щель 604 линейной щелью, ориентированной перпендикулярно указанной плоскости, как показано на фиг. 7. Если дифракционная поверхность 803 указанного кристалла 802 (пиролитического графита) является криволинейной в двух направлениях, образуя часть тороидальной поверхности, предпочтительно сделать указанную первую щель криволинейной щелью с радиусом кривизны, ориентированной перпендикулярно указанному первому оптическому пути. Если дифракционная поверхность 805 указанного кристалла 804 (пиролитического графита) является криволинейной в двух направлениях, образуя часть вращательно-симметричной поверхности, ось 806 вращения которой находится в плоскости, определяемой указанными первым и вторым оптическими путями, то предпочтительно сделать указанную первую щель в виде точечной диафрагмы.

Если вторая щель 606 используется на втором оптическом пути 607, то могут быть применены аналогичные соображения. Однако следует отметить, что вторая щель не всегда необходима: ее использование связано с ослаблением фонового и рассеянного излучения, особенно с дифракционными кристаллами, которые обладают высокой избирательностью по длине волны. Принимая во внимание, что избирательность NORG по длине волны не так высока, дополнительное преимущество, полученное с помощью второй щели, относительно невелико.

Если вторая щель используется на втором оптическом пути 607 между кристаллом 603, 802, 804 (пиролитического графита) и первым детектором излучения, то геометрия кристаллического дифрактора может следовать, например, принципу геометрии Иоганна или геометрии Иогансона. Это показано, соответственно, на фиг. 9 и 10. На фиг. 9 центральная точка 902 указанной дифракционной поверхности, первая щель 604 и вторая щель 606 расположены на окружности Роуланда, радиус которой равен R . Радиус кривизны указанной дифракционной поверхности в плоскости, определяемой указанными первым и вторым оптическими путями, равен $2R$, а радиус кривизны ретикулярных плоскостей 901 в указанном кристалле равен $2R$. Это означает, что первый кристаллический дифрактор имеет геометрию Иоганна. На фиг. 10 центральная точка 1002 указанной дифракционной поверхности, первая щель 604 и вторая щель 606 аналогичным образом расположены на окружности Роуланда, радиус которой равен R . Однако здесь

радиус кривизны указанной дифракционной поверхности в плоскости, определяемой указанными первым и вторым оптическими путями, равен R , а радиус кривизны ретикулярных плоскостей 1001 в указанном кристалле равен $2R$, так что первый кристаллический дифрактор имеет геометрию Иогансона.

Для сохранения компактного размера кристаллического дифрактора предпочтительно, чтобы величина R оставалась относительно небольшой. Например, R может иметь значение не более 40 сантиметров.

Фиг. 11-14 изображают схематические иллюстрации спектров флуоресцентного рентгеновского излучения в некоторых случаях. Спектры обычно выражаются как зарегистрированное число отсчетов при каждой энергии фотона. На практике детектор, выполняющий отсчеты, имеет определенное энергетическое разрешение, которое определяет, насколько близкими друг к другу могут быть энергии двух фотонов, чтобы детектор мог сгенерировать два разных типа выходных сигналов. Обработка сигналов используется для классификации полученных рентгеновских фотонов по ячейкам энергии конечной ширины, и количество отсчетов выдается по ячейкам энергии. Чем точнее разрешающая способность детектора, тем уже (в единицах энергии) можно сделать интервалы по энергии.

На фиг. 11 график 1101 гладкий, без каких-либо видимых пиков или спектральных дыр. Такой спектр на практике получается редко, но он иллюстрирует ситуацию, когда принимается только фоновое и случайно рассеянное излучение, без каких-либо характерных пиков представляющих интерес элементов. На фиг. 12 график 1201 в остальном тот же, но есть характерный пик 1202 представляющего интерес элемента. Проблема состоит в том, что концентрация представляющего интерес элемента в измеряемой пробе настолько мала, что высота характеристического пика 1202 мала по сравнению с общим уровнем спектра в том же диапазоне энергий. Таким образом, даже если в этом диапазоне энергий наблюдается относительно большое количество фотонов, только относительно небольшое их количество на самом деле являются флуоресцентными фотонами от представляющего интерес элемента.

Энергия фотона обратно пропорциональна его длине волны, поэтому, когда выше рассматривалась избирательность по длине волны различных дифракционных кристаллов, можно также было бы учитывать и избирательность по энергии. На фиг. 13 схематично показано, что может принимать детектор излучения кристаллического дифрактора, оснащенного кристаллом HOPG. Энергетический диапазон 1301 флуоресцентного рентгеновского излучения, которое кристалл HOPG будет направлять на указанный детектор излучения, является относительно широким, что является прямым результатом относительно умеренной избирательности по длине волны кристалла HOPG. Однако вместе с тем дифракционная эффективность кристалла HOPG относительно хорошая. Таким образом, детектор излучения будет принимать значительную часть фотонов, попадающих в две заштрихованные области на фиг. 13. Из них фотоны, принадлежащие первой заштрихованной области 1302, являются фоновыми и рассеянными фотонами, тогда как фотоны, принадлежащие второй заштрихованной области 1303, являются фактическими флуоресцентными фотонами от представляющего интерес элемента.

На фиг. 14 схематично показано, что детектор излучения кристаллического дифрактора, оснащенного кристаллом диоксида кремния (или другим традиционным кристаллом), мог бы получить в той же самой ситуации. Энергетический диапазон 1401 флуоресцентного рентгеновского излучения, которое обычный кристалл направляет на свой детектор излучения, относительно узок, что является прямым результатом относительно хорошей избирательности по длине волны традиционного кристалла. Однако вместе с тем дифракционная эффективность обычного кристалла ниже, чем у кристалла HOPG. Таким образом, детектор излучения будет принимать только ограниченную часть фотонов, которые фактически исходят от представляющего интерес элемента в пробе (см. заштрихованную область 1303 на фиг. 13). Небольшой пик 1402 на фиг. 14 обозначает это флуоресцентное рентгеновское излучение, которое в этом случае будет фактически обнаружено.

Одним из факторов, который следует учитывать при разработке рентгеновского флуоресцентного анализатора, является возможность использования по-другому оснащенных каналов детектирования. Здесь термин "по-другому оснащенных" означает, прежде всего, выбор дифракционного кристалла и выбор детектора излучения.

На фиг. 15 схематично показано, как промышленный рентгеновский флуоресцентный анализатор для анализа проб пульпы может содержать большое количество каналов детектирования. Каналы детектирования показаны на фиг. 15 расположенными на прямой линии, потому что изображение схематично. На практике они могут быть расположены, например, осесимметрично вокруг рентгеновской трубки, как показано на фиг. 4 и 5, каждый с полем зрения, направленным в сторону блока обработки пульпы рентгеновского флуоресцентного анализатора.

Рентгеновский флуоресцентный анализатор содержит первый кристаллический дифрактор 1501, расположенный в первом направлении от указанного блока обработки пульпы, причем указанный первый кристаллический дифрактор 1501 содержит первый кристалл. Первый детектор 1505 излучения выполнен с возможностью детектирования флуоресцентного рентгеновского излучения, дифрагированного первым кристаллом 1502, с первым разрешением по энергии. Рентгеновский флуоресцентный анализатор содержит второй кристаллический дифрактор 1511, расположенный во втором направлении от указанного блока обработки пульпы, причем указанный второй кристаллический дифрактор содержит второй

кристалл 1512. Второй детектор 1515 излучения выполнен с возможностью детектирования флуоресцентного рентгеновского излучения, преломленного указанным вторым кристаллом 1512 в качестве второго разрешения по энергии.

В качестве первого допущения можно предположить, что первый кристалл 1502 представляет собой кристалл пиролитического графита (HOPG), а второй кристалл 1512 выполнен из материала, отличного от пиролитического графита, такого как диоксид кремния, фторид лития, дигидрофосфат аммония или гидрофталат калия. Также в качестве первого допущения можно предположить, что первый и второй кристаллические дифракторы выполнены с возможностью направления характеристического флуоресцентного излучения одного и того же элемента на свои соответствующие детекторы излучения. Другими словами, два канала детектирования оборудованы по-разному, но оба они направлены на детектирование наличия одного и того же элемента в пробе пульпы и определение его концентрации.

Таким образом, настройка кристаллического дифрактора для направления характеристического флуоресцентного излучения конкретного элемента на свой детектор излучения обычно выполняется путем 1) выбора кристалла с определенным расстоянием между его ретикулярными плоскостями, 2) выбора кривизны кристалла и ретикулярных плоскостей, и 3) выбора значений угла и расстояния кристалла и щели (щелей) так, чтобы детектора достигало рентгеновское излучение только определенного диапазона длин волн, причем указанный конкретный диапазон длин волн включает требуемый характеристический пик представляющего интерес элемент. Представляющий интерес элемент может иметь несколько характеристических пиков, поэтому утверждение, что два канала детектирования выполнены с возможностью измерения характеристического флуоресцентного излучения одного и того же элемента, не обязательно означает, что они будут настроены для измерения одного и того же характеристического пика, хотя это и не исключено.

Если указанные два канала детектирования выполнены с возможностью измерения одного и того же характеристического пика, то результаты измерений, которые они создают, могут напоминать результаты, показанные на фиг. 13 (для канала с кристаллом HOPG) и на фиг. 14 (для канала с другим кристаллом). Задача определения фактической концентрации представляющего интерес элемент может быть описана в виде способа, например, следующим образом.

Способ направлен на выполнение рентгеновского флуоресцентного анализа и включает облучение пробы пульпы падающим рентгеновским излучением и получение флуоресцентного рентгеновского излучения от облученной пробы. Из-за геометрии измерения первая часть флуоресцентного рентгеновского излучения будет направлена в первый канал детектирования, а вторая часть флуоресцентного рентгеновского излучения будет направлена во второй канал детектирования. Способ включает выделение первого 1301 и второго 1401 заданных диапазонов длин волн из соответствующих первой и второй частей указанного принятого флуоресцентного рентгеновского излучения с помощью соответствующих первого 1501 и второго 1511 кристаллических дифракторов. Как первый диапазон 1301 длин волн, так и второй диапазон 1401 длин волн включает характеристическое флуоресцентное излучение одного и того же элемента. Кроме того, первый диапазон 1301 длин волн по меньшей мере в два раза шире, чем второй диапазон 1401 длин волн.

Способ включает детектирование флуоресцентного рентгеновского излучения в указанном первом и втором выделенных диапазонах длин волн с помощью соответствующих первого 1505 и второго 1515 детекторов излучения. Энергетическое разрешение первого детектора излучения 1505 лучше 300 эВ при опорной энергии 5,9 кэВ. Таким образом, способ включает получение соответствующих результатов первого и второго детектирования. Способ включает вычисление концентрации указанного элемента в указанной пробе по меньшей мере по одному из указанных первого и второго результатов детектирования.

В настоящем документе термин "по меньшей мере один" подчеркивает тот факт, что не все результаты детектирования лучше всего обрабатывать одинаково. Очень многое зависит от пробы. В некоторых пробах концентрация представляющего интерес элемент может быть относительно большой, что приводит к относительно большому количеству детектируемых флуоресцентных фотонов даже во втором детекторе излучения 1515, несмотря на умеренную дифракционную эффективность второго кристалла 1512. В некоторых других случаях концентрация представляющего интерес элемент может быть настолько мала, что во втором диапазоне 1401 длин волн виден только очень маленький и нечеткий пик. В некоторых случаях первый диапазон 1301 длин волн может показаться относительно чистым от любого интерферирующего излучения, в то время как некоторые другие пробы могут содержать значительные количества какого-либо другого элемента, характеристический пик которого настолько близок, что он становится видимым и даже доминирует в первом диапазоне 1301 длин волн, но не во втором диапазоне 1401 длин волн.

В целом, указанное вычисление может включать вычисление комбинированной интенсивности фонового излучения и флуоресцентного рентгеновского излучения от всего, за исключением указанного элемента, с использованием по меньшей мере одного из первого и второго результатов детектирования. Затем способ может включать вычитание из полной интенсивности, обнаруженной в диапазоне длин волн, содержащем указанный характеристический пик флуоресцентного рентгеновского излучения эле-

мента, подлежащего измерению в указанной пробе, вычисленной комбинированной интенсивности фонового излучения и флуоресцентного рентгеновского излучения от других элементов, за исключением указанного представляющего интерес элемента в указанной пробе. Затем способ может включать представление результата указанного вычитания в качестве рассчитанной интенсивности указанного характеристического флуоресцентного пика рентгеновского излучения.

Указанное вычисление может включать анализ, из указанных первого и второго результатов детектирования, превышает ли влияние характеристического пика от другого элемента на первый результат детектирования заданный порог. Если указанный анализ показывает, что влияние указанного характеристического пика указанного другого элемента на первый результат детектирования больше указанного заданного порога, то способ может включать вычисление указанной концентрации указанного элемента в указанной пробе на основе указанного второго результата детектирования. Если, с другой стороны, указанный анализ показывает, что влияние указанного характеристического пика указанного другого элемента на первый результат детектирования не превышает указанного заданного порога, то способ может включать вычисление указанной концентрации указанного элемента в указанной пробе из указанного первого результата детектирования.

Другая возможность заключается в формировании определенных моделей для каждого измерительного канала в каждой линии отбора проб, используя калибровочные пробы. Затем выбирается канал измерения, который будет использоваться для фактических измерений этой линии отбора проб, исходя из того, какой из них дает наиболее точную калибровку.

Представляющим интерес элементом может быть золото, потому что золото ценно и потому что существуют достаточно эффективные способы его извлечения даже из потоков шлама, где оно появляется в очень низких концентрациях. Есть и другие элементы, интерференционные характеристические пики которых могут присутствовать, а могут и не присутствовать, и могут казаться очень близкими к пику золота. Если в пробе присутствует значительное количество таких интерферирующих элементов, то канал детектирования с кристаллом HOPG может давать относительно неточные и ненадежные результаты, по меньшей мере при использовании в одиночку.

Можно представить промежуточные формы этих двух крайних случаев, в которых вклад первого и второго результатов детектирования учитывается различными способами. Решение о том, какой способ расчета выбрать, можно принять, например, с помощью алгоритма искусственного интеллекта, который сравнивает первый и второй результаты детектирования с ранее полученными сопоставимыми результатами и с некоторыми оценочными данными о том, как различные доступные способы расчета выполнялись с указанными сопоставимыми результатами.

Фиг. 16 схематически иллюстрирует спектр флуоресцентного рентгеновского излучения, который содержит два четких пика 1601 и 1602. В таком случае выбранный способ расчета может зависеть от того, являются ли оба пика 1601 и 1602 характеристическими пиками одного и того же представляющего интерес элемента, или же один из них - характеристический пик какого-то интерферирующего элемента. Меньшие пики ближе к оси энергии представляют собой предполагаемый результат детектирования, который канал детектирования, оборудованный обычным кристаллом (например, диоксидом кремния), мог бы получить из этих двух пиков.

Интересен случай, когда оба пика 1601 и 1602 являются пиками представляющего интерес элемента. Особенно интересно, если один из них (в настоящем документе: пик 1601) является более интенсивным, для измерения которого выполнен канал детектирования, оборудованный SiO_2 . В таком случае могут быть использованы лучшие характеристики обоих каналов: точная избирательность по длине волны кристалла диоксида кремния может использоваться для разделения строго определенного диапазона 1401 длин волн, который включает только требуемый характеристический пик, так что относительно большая интенсивность этого пика по-прежнему дает достаточное количество отсчетов в соответствующем детекторе за относительно короткое время. В то же самое время хорошая дифракционная эффективность кристалла HOPG может быть использована для выделения более широкого диапазона длин волн 1301, который включает другой, более низкий характеристический пик. Концентрация представляющего интерес элемента может быть рассчитана на основе результатов детектирования, выдаваемых двумя детекторами, когда общие характеристики двух каналов детектирования известны из калибровочных измерений.

Способ описанного выше типа может быть применим во многих случаях, когда характеристическое флуоресцентное излучение включает K- или L-пик элемента с $30 \leq Z \leq 92$, где Z - атомный номер указанного элемента. Адаптируемость способа хорошо подходит для измерения проб, которые содержат один или несколько представляющих интерес элементов в матрице, состоящей в основном из элементов с $Z \leq 8$, где Z - атомное число. Это, например, пульпы на водной основе.

Принципы, обсужденные выше относительно использования двух каналов детектирования, могут быть обобщены, чтобы относиться к использованию трех или большего количества каналов детектирования. Форм-фактор канала детектирования, который описан выше, то есть тот, в котором каждый кристаллический дифрактор 601 заключен в кожух, ограниченный первой плоской поверхностью 701 и второй плоской поверхностью 702, которая параллельна указанной первой плоской поверхности 701, позво-

ляет распределить несколько каналов детектирования в виде "кассет", например, в осесимметричном виде вокруг рентгеновской трубки. Результаты детектирования от каналов детектирования, выполненных с возможностью детектирования характеристического флуоресцентного излучения одного и того же элемента, могут быть объединены различными способами, как описано выше. Большое количество каналов детектирования позволяет одновременно рассчитывать концентрации двух или более представляющих интерес элементов в пробе, если каналы детектирования выполнены с возможностью измерения характеристического флуоресцентного излучения таких двух или более представляющих интерес элементов. Также возможна взаимная корреляция результатов детектирования каналов, настроенных на детектирование различных элементов. Например, если один элемент имеет два характеристических пика, один из которых измеряется с помощью выделенного первого канала детектирования, а другой приближается к характеристическому пику другого представляющего интерес элемента, результаты детектирования из первого канала могут использоваться для коррекции результатов детектирования из того канала, который выполнен с возможностью измерения характеристического пика другого элемента.

Одним из факторов, который следует учитывать при разработке промышленного рентгеновского флуоресцентного анализатора для анализа проб пульпы, является мощность рентгеновской трубки, а также геометрия и размеры области между рентгеновской трубкой и блоком обработки пульпы.

Фиг. 17 иллюстрирует возможность использования так называемой геометрии пропускания. Окно 203 для пропускания излучения рентгеновской трубки видно справа на фиг. 17, при этом падающее рентгеновское излучение испускается в направлении оптической оси 204 через основную пластину-фильтр 205. Блок 201 обработки пульпы содержит камеру 1701 с выходной щелью 1702, из которой проба 202 вытекает в виде завесы и падает под действием силы тяжести. Падающее рентгеновское излучение генерирует флуоресцентное рентгеновское излучение в относительно тонкой завесе падающей пульпы. Номер позиции 1703 указывает на флуоресцентное рентгеновское излучение, которое направлено наклонно назад и которое может быть обнаружено с помощью каналов детектирования (не показаны на фиг. 17), расположенных так же, как в геометриях, описанных выше со ссылкой на фиг. 2-5. Номер 1704 позиции указывает на флуоресцентное рентгеновское излучение, которое направлено в других направлениях, особенно в направлениях, которые находятся по другую сторону потока пробы. Их можно обнаружить с помощью каналов детектирования (не показаны на фиг. 17), расположенных на той стороне. Это может быть особенно выгодным способом размещения каналов детектирования, поскольку они смогут иметь лучшее поле зрения и, следовательно, лучшую пространственную эффективность сбора флуоресцентного рентгеновского излучения. Это также может способствовать приближению рентгеновской трубки очень близко к пробе. Однако следует отметить, что должны быть приняты надлежащие геометрические меры радиационной защиты, чтобы предотвратить попадание любого падающего рентгеновского излучения в каналы детектирования.

Фиг. 18 представляет собой вид в частичном поперечном разрезе выходной части рентгеновской трубки 402. Рентгеновская трубка содержит анод 1801 для генерации падающего рентгеновского излучения. Падающее рентгеновское излучение испускается в направлении оптической оси 204 к пробе 202, которая здесь показана только схематично без блока обработки пульпы для ясности изображения. Тем не менее предполагается, что блок обработки пульпы выполнен с возможностью поддержания плоской поверхности 1802 пробы 202 пульпы на стороне, обращенной к рентгеновской трубке 402. Как объясняется выше, это может быть выполнено, например, путем выполнения окна для пробы с фольгой из материала, прозрачного для рентгеновского излучения. В стенке камеры для пробы может быть выполнено окно для пробы, чтобы рентгеновское излучение могло проходить через него, а проба пульпы при этом удерживалась внутри камеры для пробы.

Остальные части рентгеновской трубки, схематически показанные на фиг. 18, представляют собой контур 1803 с охлаждающей водой, кольцевой катод 1804 для испускания ускоренных электронов и окно 203 для пропускания излучения.

Когда цель состоит в том, чтобы создать такое большое флуоресцентное излучение, чтобы можно было обнаружить даже очень небольшие концентрации представляющих интерес элементов, предпочтительно, чтобы как можно больше фотонов (достаточной энергии) падающего излучения могло попасть в пробу 202. Один из способов добиться этого заключается в использовании очень мощной рентгеновской трубки. В соответствии с одним вариантом выполнения, номинальная входная мощность рентгеновской трубки 402 составляет по меньшей мере 400 Вт. Могут использоваться даже более мощные рентгеновские трубки: в соответствии с другим вариантам выполнения, номинальная входная мощность рентгеновской трубки 402 может составлять по меньшей мере 1 кВт, или по меньшей мере 2 кВт, или даже по меньшей мере 4 кВт. Даже если только часть мощности, заявленной как номинальная входная мощность рентгеновской трубки, в конечном итоге выйдет в виде генерируемого случайного рентгеновского излучения, номинальная входная мощность, тем не менее, является важным показателем способности рентгеновской трубки производить интенсивный поток падающего рентгеновского излучения.

Использование рентгеновских трубок с более высокой мощностью, чем раньше, означает, что необходимо пересмотреть защиту от излучения по сравнению с известными источниками рентгеновского излучения меньшей мощности. В соответствии с одним вариантом выполнения, могут использоваться

более толстые пластины для защиты от излучения и более плотные материалы для защиты от излучения, чтобы гарантировать, что ионизирующее излучение не проникает в области, где оно может быть опасным.

Другой способ обеспечить очень интенсивный поток падающего рентгеновского излучения, попадающего на пробу 202, состоит в том, чтобы сделать расстояние между анодом 1801 и пробой 202 как можно меньше. Блок обработки пульпы может быть выполнен с возможностью поддержания кратчайшего линейного расстояния d между анодом 1801 и пробой 202, так что d меньше 50 мм. В еще одном варианте выполнения d может быть меньше 40 мм. В еще одном варианте выполнения d может быть меньше 30 мм.

Однако следует отметить, что, как правило, чем ближе анод 1801 рентгеновской трубки 402 приближается к пробе 202, тем больший пространственный угол вокруг пробы 202 блокируется конструкциями рентгеновской трубки. Это важный фактор, который следует учитывать, поскольку конструкции рентгеновской трубки 402 могут блокировать поле зрения каналов детектирования. Одним из способов решения этой проблемы является использование рентгеновской трубки с так называемым торцевым окном, а не рентгеновской трубки с боковым окном. Фиг. 18 и 19 можно рассматривать как иллюстрацию использования рентгеновской трубки с торцевым окном. В рентгеновской трубке такого типа окно 203 для пропускания излучения обычно находится на одном конце в целом трубчатой конструкции, что оставляет относительно много свободного пространства вокруг указанной трубчатой конструкции для размещения каналов детектирования. Другой возможностью было бы использование рентгеновской трубки с боковым окном и размещение каналов детектирования на одной или двух сторонах рентгеновской трубки.

На всех чертежах, описанных выше, оптический путь между рентгеновской трубкой 402 и пробой 202 также прямой, что означает, что между ними нет дифракторов. Это еще один способ гарантировать, что максимальное количество падающих рентгеновских фотонов может попасть в пробу. Во-первых, наличие дифрактора между ними неизбежно означало бы большее расстояние между анодом 1801 и пробой 202, потому что для дифрактора необходимо зарезервировать некоторое пространство. Во-вторых, сама природа дифрактора состоит в том, чтобы выделять только определенный диапазон длин волн из исходного спектра излучения, что обязательно означает меньшее количество падающих рентгеновских фотонов, попадающих на пробу. Другими выгодными последствиями отказа от использования какого-либо так называемого основного дифрактора между рентгеновской трубкой 402 и пробой 202 являются одновременное поступление падающего рентгеновского излучения для возбуждения характерных пиков ряда элементов в пробе и то, что меньше конструктивных элементов могут закрывать поле зрения каналов детектирования.

На фиг. 18 оптическая ось 204 рентгеновской трубки 402 перпендикулярна плоской поверхности 1802 пробы 202. Хотя такое расположение обеспечивает превосходную вращательную симметрию для каналов детектирования, расположенных вокруг рентгеновской трубки 402, это не является единственной возможностью. На фиг. 19 показан альтернативный вариант выполнения, в котором оптическая ось 204 рентгеновской трубки 402 расположена под косым углом к указанной плоской поверхности. Такое расположение может помочь сделать кратчайшее линейное расстояние d между анодом 1801 и пробой 202 еще короче, при этом оставляя достаточно свободное поле зрения для каналов детектирования по меньшей мере на некоторых сторонах рентгеновской трубки 402. Этот принцип более подробно рассмотрен ниже со ссылкой на фиг. 20 и 21.

На фиг. 20 показаны рентгеновская трубка 402 и пять каналов детектирования, если смотреть со стороны пробы. Окно 203 излучения рентгеновской трубки 402 видно в середине чертежа. Входное окно каждого канала детектирования для приема флуоресцентного излучения расположено на проксимальном торце соответствующего кристаллического дифрактора; входное окно 2001 показано в качестве примера. Для того, чтобы как можно большая часть генерируемого флуоресцентного излучения попала в канал детектирования, целесообразно разместить эти входные окна как можно ближе к пробе, а также так, чтобы входное окно было видно на поверхности пробы под как можно большим пространственным углом. Каждый из указанных нескольких кристаллических дифракторов расположен под соответствующим углом поворота вокруг оптической оси рентгеновской трубки 402. Каждый из указанных кристаллических дифракторов выполнен с возможностью выделения заданного диапазона длин волн из флуоресцентного рентгеновского излучения, которое распространяется в соответствующем направлении, и выполнен с возможностью направления флуоресцентного рентгеновского излучения в соответствующем выделенном заданном первом диапазоне длин волн на соответствующий детектор излучения.

На фиг. 21 на виде сбоку показана рентгеновская трубка 402 и два канала детектирования. Иллюстративное окно 301 схематично показано на фиг. 21: это иллюстрирует область, где устройство для обработки пульпы может поддерживать плоскую поверхность пробы пульпы на стороне, обращенной к рентгеновской трубке 402. Таким образом, эта область представляет собой область, которая должна находиться в пределах поля зрения рентгеновской трубки 402, чтобы падающее рентгеновское излучение попадало на пробу. Это также иллюстрирует область, которая должна охватывать как можно больший пространственный угол в поле зрения каналов детектирования, чтобы собрать как можно больше флуоресцентного рентгеновского излучения.

Оптическая ось 204 рентгеновской трубки 402 расположена под косым углом к указанной плоской поверхности. Первый кристаллический дифрактор 1501 расположен под тем углом поворота вокруг указанной оптической оси 204, при котором указанная плоская поверхность указанной пробы покрывает наибольшую часть поля зрения первого кристаллического дифрактора 1501. Предполагая, что никакие другие конструкции не блокируют какую-либо часть имеющегося поля зрения, на практике это означает, что первый кристаллический дифрактор 1501 расположен напротив рентгеновской трубки, то есть в том направлении, в котором отражался бы воображаемый световой луч вдоль оптической оси 204, если бы поверхность пробы представляло собой зеркало.

Второй кристаллический дифрактор 1511 расположен под другим углом поворота вокруг указанной оптической оси 204. На фиг. 21 второй кристаллический дифрактор 1511 расположен под углом, который можно было бы описать как наихудший возможный угол поворота, потому что его обзор поверхности пробы ограничен тем краем рентгеновской трубки 402, который приближен к окну 301 пробы. Если указанный другой угол поворота менее чем на 180 градусов отличается от угла, на котором расположен первый кристаллический дифрактор 1501, то второй кристаллический дифрактор 1511 может быть расположен скорее как один из нескольких других кристаллических дифракторов на фиг. 20. В таком случае плоская поверхность пробы в окне 301 для пробы будет покрывать часть поля зрения второго кристаллического дифрактора 1511, которая находится между двумя крайними точками, показанными на фиг. 21.

В соответствии с одним вариантом выполнения, первый кристаллический дифрактор 1501, который расположен под оптимальным углом поворота (с точки зрения поля зрения) на фиг. 20 и 21 - это кристалл, в котором дифракционный кристалл представляет собой кристалл НОРГ, а детектор излучения представляет собой твердотельный полупроводниковый детектор. Принимая во внимание хорошую дифракционную эффективность кристалла НОРГ, такое размещение первого кристаллического дифрактора помогает гарантировать, что максимальное количество флуоресцентных рентгеновских фотонов действительно достигает детектора. Если имеются некоторые предварительные сведения о предполагаемых уровнях концентраций различных элементов в подлежащих измерению пробах, то может быть выгодно установить этот кристаллический дифрактор с наиболее оптимальным углом поворота, который выполнен с возможностью разделения и направления на соответствующий детектор характеристического флуоресцентного излучения того представляющего интерес элемента, концентрация которого, как ожидается, будет наименьшей.

Одним из факторов, который следует учитывать при разработке промышленного рентгеновского флуоресцентного анализатора для анализа проб пульпы, является выбор детекторов излучения в тех каналах, которые имеют дифракционные кристаллы из других материалов, помимо пиролитического графита. Избирательность по длине волны обычных дифракционных кристаллических материалов, таких как диоксид кремния, является относительно хорошей, что можно интерпретировать так, что нет такой большой необходимости в точном разрешении по энергии в детекторе излучения, как если бы использовался кристалл НОРГ. Газонаполненный пропорциональный счетчик может обеспечить вполне удовлетворительные результаты детектирования в канале детектирования, в котором в качестве дифракционного кристалла используется иной кристалл, чем НОРГ, при значительно более низкой стоимости изготовления, чем твердотельный полупроводниковый детектор.

Однако ничто из сказанного выше не должно толковаться против выбора твердотельного полупроводникового детектора также для каналов детектирования, которые имеют в качестве дифракционного кристалла отличные от НОРГ кристаллы. Точно так же, использование твердотельного полупроводникового детектора в канале детектирования, оборудованном кристаллом НОРГ, не является обязательным требованием, если энергетическое разрешение детектора излучения другого типа оказывается достаточным.

Фиг. 22-25 иллюстрируют калибровочные измерения, причем на этих чертежах вертикальная ось представляет концентрации, измеренные с помощью одного канала детектирования тестируемого устройства, которое представляло собой промышленный рентгеновский флуоресцентный анализатор для анализа проб пульпы, выполненный в соответствии с одним вариантом выполнения. Горизонтальная ось представляет концентрации в тех же пробах, но измеренные в течение длительных периодов с помощью лабораторного оборудования, чтобы получить как можно более точные и надежные результаты. Для лабораторных измерений пробы пульпы были высушены и гомогенизированы, причем количество удаленной воды было компенсировано путем расчета, чтобы сделать лабораторные измерения сопоставимыми с измерениями промышленного типа. Если калибровочное измерение такого типа показывает, что точки расположены вдоль прямой линии, то два разных устройства дают очень совпадающие результаты, что означает, что тестируемое устройство очень точное. Отклонения от прямой линии показывают, что тестируемое устройство дает неточные результаты.

Шкалы являются произвольными, но шкалы на фиг. 22 и 23 одинаковые, и шкалы на фиг. 24 и 25 одинаковые. Во всех измерениях представляющим интерес элементом было золото. Фиг. 22 и 23 изображают измерения проб, в которых концентрация интерферирующего элемента была ниже 300 част./млн, в то время как в измерениях, представленных на фиг. 24 и 25, концентрация варьировалась от 0 до 2%. Интерферирующий элемент представляет собой элемент, который имеет характеристический пик флуорес-

ценции, близкий к по меньшей мере одному характеристическому пику флуоресценции представляющего интерес элемента.

Фиг. 22 и 24 представляют собой случаи, в которых измерение с помощью тестируемого устройства выполнялось с использованием канала детектирования, который имел кристалл диоксида кремния в кристаллическом дифракторе и газонаполненный пропорциональный счетчик в качестве детектора излучения. Фиг. 23 и 25 представляют собой случаи, в которых измерение с помощью тестируемого устройства выполнялось с использованием канала детектирования, который имел кристалл HOPG в кристаллическом дифракторе и твердотельный полупроводниковый детектор в качестве детектора излучения.

Сравнение фиг. 22 и 23 показывает, что, когда концентрация интерферирующего элемента мала, канал детектирования с кристаллом HOPG и твердотельным полупроводниковым детектором дает более точные результаты детектирования, чем канал детектирования с кристаллом диоксида кремния и газонаполненным пропорциональным счетчиком. Средняя ошибка между концентрациями, измеренными с помощью канала HOPG тестируемого устройства, и концентрациями, измеренными в лаборатории, составила $\pm 0,24$ част./млн, в то время как сравнимая средняя ошибка с кристаллом диоксида кремния и газонаполненным пропорциональным счетчиком составила $\pm 0,56$ част./млн.

Сравнение фиг. 24 и 25 показывает, что, когда концентрация интерферирующего элемента значительна, канал детектирования с кристаллом HOPG и твердотельным полупроводниковым детектором дает менее точные результаты детектирования, чем канал детектирования с кристаллом диоксида кремния и газонаполненным пропорциональным счетчиком. Средняя ошибка между концентрациями, измеренными с помощью канала HOPG тестируемого устройства, и концентрациями, измеренными в лаборатории, составила $\pm 1,62$ част./млн, в то время как сравнимая средняя ошибка с кристаллом диоксида кремния и газонаполненным пропорциональным счетчиком составила $\pm 0,42$ част./млн.

Результаты, показанные на фиг. 22-25 можно использовать разными способами. Например, промышленный рентгеновский флуоресцентный анализатор для анализа проб пульпы может быть оборудован первым, вторым и третьим каналами детектирования, из которых первый и второй каналы детектирования оснащены кристаллическими дифракторами, выполненными с возможностью разделения и направления на их соответствующие детекторы характеристического флуоресцентного рентгеновского излучения того же самого элемента, например, золота. Первый канал детектирования может представлять собой канал с кристаллом HOPG и твердотельным полупроводниковым детектором, а второй канал детектирования может представлять собой канал с кристаллом диоксида кремния и газонаполненным пропорциональным счетчиком. Третий канал детектирования может быть оборудован кристаллическим дифрактором, выполненным с возможностью разделения и направления на соответствующий детектор характеристического флуоресцентного рентгеновского излучения от интерферирующего элемента. Затем можно проанализировать результаты детектирования всех трех каналов детектирования. Если результаты детектирования, полученные с помощью третьего канала детектирования, показывают, что существует значительная концентрация интерферирующего элемента в пробе, то расчет концентрации золота будет больше подчеркивать (или даже использовать исключительно) результаты детектирования второго канала детектирования. Соответственно, если результаты детектирования, полученные третьим каналом детектирования, показывают, что существует только незначительная концентрация интерферирующего элемента в пробе, то расчет концентрации золота будет больше усиливать (или даже использовать исключительно) результаты детектирования первого канала детектирования.

Выше описаны многие преимущества промышленного рентгеновского флуоресцентного анализатора для анализа проб пульпы. В конце концов, все они служат общей цели, которая состоит в том, чтобы производить надежные измерения даже очень малых концентраций представляющих интерес элементов в пульпах различных типов, по разумной цене и в тяжелых условиях, которые могут возникать в промышленной среде: короткое время измерения, экстремальные температуры, частое появление влажности, пыли и грязи, большие интервалы между обслуживанием и тому подобное. Преимущественные характеристики можно комбинировать друг с другом множеством способов, так что наиболее выгодная комбинация может зависеть от конкретного случая и его конкретных граничных условий.

Для специалиста в данной области очевидно, что с развитием технологий основная идея изобретения может быть реализована различными способами. Таким образом, изобретение и его варианты выполнения не ограничиваются описанными выше примерами, вместо этого они могут варьироваться в пределах объема формулы изобретения. Например, даже золото часто упоминалось выше как типичный представляющий интерес элемент, те же принципы применимы и к измерениям других представляющих интерес элементов. Примерами таких других элементов, представляющих интерес, являются, например, медь, серебро, металлы платиновой группы и уран.

ФОРМУЛА ИЗОБРЕТЕНИЯ

1. Рентгеновский флуоресцентный анализатор, содержащий рентгеновскую трубку (402) для испускания падающего рентгеновского излучения (206) в направлении первой оптической оси (204),

блок (201) обработки пульпы, выполненный с возможностью поддержания постоянного расстояния между пробой (202) пульпы и указанной рентгеновской трубкой,

первый кристаллический дифрактор (601), расположенный в первом направлении от блока (201) обработки пульпы, причем указанный первый кристаллический дифрактор (601) выполнен с возможностью выделения заданного первого диапазона длин волн из флуоресцентного рентгеновского излучения (207), которое распространяется в указанном первом направлении, и с возможностью направления флуоресцентного рентгеновского излучения в указанном выделенном заданном первом диапазоне длин волн на первый детектор (602, 1505) излучения,

причем оптический путь между рентгеновской трубкой (402) и блоком (201) обработки пульпы является прямым без расположенного между ними дифрактора,

отличающийся тем, что

номинальная входная мощность рентгеновской трубки (402) составляет по меньшей мере 400 Вт, первый кристаллический дифрактор (601) содержит кристалл (603) пиролитического графита и энергетическое разрешение указанного первого детектора (602, 1505) излучения больше 300 эВ при опорном значении энергии 5,9 кэВ.

2. Рентгеновский флуоресцентный анализатор по п.1, в котором блок обработки пульпы содержит камеру (208) для пробы с окном (301) для пробы в стенке указанной камеры (208) для обеспечения возможности прохождения через него рентгеновского излучения с удержанием указанной пробы (202) пульпы в указанной камере (208) для пробы.

3. Рентгеновский флуоресцентный анализатор по п.1 или 2, в котором рентгеновская трубка (402) содержит анод (1801) для генерации указанного падающего рентгеновского излучения (206), а блок (201) обработки пульпы выполнен с возможностью поддержания кратчайшего прямолинейного расстояния между указанной пробой (202) пульпы и указанным анодом (1801), которое меньше 50, предпочтительно меньше 40 и более предпочтительно меньше 30 мм.

4. Рентгеновский флуоресцентный анализатор по п.3, в котором рентгеновская трубка (402) представляет собой рентгеновскую трубку с торцевым окном.

5. Рентгеновский флуоресцентный анализатор по любому из предшествующих пунктов, в котором входная мощность рентгеновской трубки (402) составляет по меньшей мере 1, предпочтительно по меньшей мере 2 и более предпочтительно по меньшей мере 4 кВт.

6. Рентгеновский флуоресцентный анализатор по любому из предшествующих пунктов, в котором дифракционная поверхность указанного кристалла (603) пиролитического графита является одной из следующих: односвязной поверхностью, криволинейной в одном направлении, односвязной поверхностью, криволинейной в двух направлениях, осесимметричной неодносвязной поверхностью.

7. Рентгеновский флуоресцентный анализатор по любому из предшествующих пунктов, в котором указанный первый кристаллический дифрактор содержит

первую щель (604) на первом оптическом пути (605) между блоком (201) обработки пульпы и указанным кристаллом (603, 802, 804) пиролитического графита и

второй оптический путь (607) между указанным кристаллом (603, 802, 804) пиролитического графита и указанным первым детектором (602, 1505) излучения.

8. Рентгеновский флуоресцентный анализатор по п.7, в котором дифракционная поверхность (801) указанного кристалла (603) пиролитического графита является криволинейной только в одном направлении с радиусом кривизны в плоскости, задаваемой указанными первым (605) и вторым (606) оптическими путями, а указанная первая щель (604) представляет собой линейную щель, ориентированную перпендикулярно указанной плоскости.

9. Рентгеновский флуоресцентный анализатор по любому из предшествующих пунктов, в котором блок (201) обработки пульпы выполнен с возможностью поддержания плоской поверхности указанной пробы (202) пульпы на стороне, обращенной к рентгеновской трубке (402), а указанная первая оптическая ось (204) перпендикулярна указанной плоской поверхности.

10. Рентгеновский флуоресцентный анализатор по любому из пп.1-8, в котором блок (201) обработки пульпы выполнен с возможностью поддержания плоской поверхности указанной пробы (202) пульпы на стороне, обращенной к рентгеновской трубке (402), а указанная первая оптическая ось (204) расположена под косым углом к указанной плоской поверхности.

11. Рентгеновский флуоресцентный анализатор по п.10, в котором указанный первый кристаллический дифрактор (601) расположен под тем углом поворота вокруг указанной первой оптической оси (204), при котором указанная плоская поверхность указанной пробы (202) покрывает наибольшую часть поля зрения указанного первого кристаллического дифрактора (601).

12. Рентгеновский флуоресцентный анализатор по любому из предшествующих пунктов, содержащий, в дополнение к указанному первому кристаллическому дифрактору, несколько других кристалли-

ческих дифракторов, причем каждый из указанных первого и других кристаллических дифракторов расположен под соответствующим углом поворота вокруг указанной первой оптической оси (204), и каждый из указанных кристаллических дифракторов выполнен с возможностью выделения заданного диапазона длин волн из флуоресцентного рентгеновского излучения (207), которое распространяется в соответствующем направлении, и с возможностью направления флуоресцентного рентгеновского излучения в соответствующем выделенном заданном первом диапазоне длин волн на соответствующий детектор излучения.

13. Рентгеновский флуоресцентный анализатор по п.12, в котором

указанные несколько других кристаллических дифракторов включают второй кристаллический дифрактор (1511), содержащий второй кристалл (1512), выполненный с возможностью направления флуоресцентного рентгеновского излучения в соответствующем выделенном втором заданном диапазоне длин волн на соответствующий второй детектор излучения, причем указанный второй кристалл (1512) изготовлен из материала, отличного от пиролитического графита, при этом указанные первый и второй кристаллические дифракторы выполнены с возможностью направления на свои соответствующие детекторы излучения характеристического флуоресцентного излучения одного и того же элемента.

14. Рентгеновский флуоресцентный анализатор по п.13, в котором указанный второй кристалл (1512) является одним из следующих кристаллов: кристаллом диоксида кремния, кристаллом фторида лития, кристаллом дигидрофосфата аммония, кристаллом гидрофталата калия.

15. Рентгеновский флуоресцентный анализатор по п.13 или 14, в котором указанный второй детектор (1515) излучения является газонаполненным пропорциональным счетчиком.

16. Рентгеновский флуоресцентный анализатор по любому из пп.13-15, в котором указанный элемент представляет собой золото.

17. Рентгеновский флуоресцентный анализатор по любому из предшествующих пунктов, содержащий

корпус (401),

переднюю стенку (303) указанного корпуса (401),

отверстие в указанной передней стенке (303) и

держатель (403) для съемного удерживания блока (201) обработки пульпы на внешней стороне указанной передней стенки (303) совмещенным с указанным отверстием в передней стенке (303).

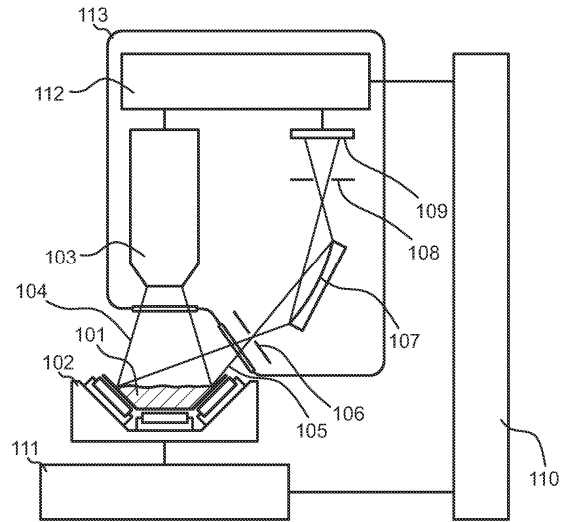
18. Рентгеновский флуоресцентный анализатор по п.17, в котором как рентгеновская трубка (402), так и указанный первый кристаллический дифрактор (601) находятся внутри указанного корпуса анализатора на одной и той же стороне передней стенки (303).

19. Рентгеновский флуоресцентный анализатор по любому из предшествующих пунктов, содержащий пластину-фильтр (205), установленную на оптическом пути между рентгеновской трубкой (402) и блоком (201) обработки пульпы.

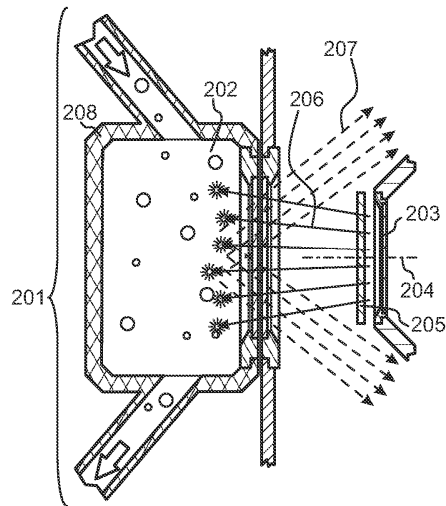
20. Рентгеновский флуоресцентный анализатор по п.19, в котором пластина-фильтр (205) расположена ближе к рентгеновской трубке (402), чем к блоку (201) обработки пульпы.

21. Рентгеновский флуоресцентный анализатор по любому из предшествующих пунктов, содержащий калибровочную пластину (305) и привод (501), выполненный с возможностью обеспечения управляемого перемещения указанной калибровочной пластины (305) между по меньшей мере двумя положениями, из которых первое положение не находится на пути падающего рентгеновского излучения (206), а второе положение находится на пути падающего рентгеновского излучения (206) и в поле зрения указанного первого кристаллического дифрактора (601).

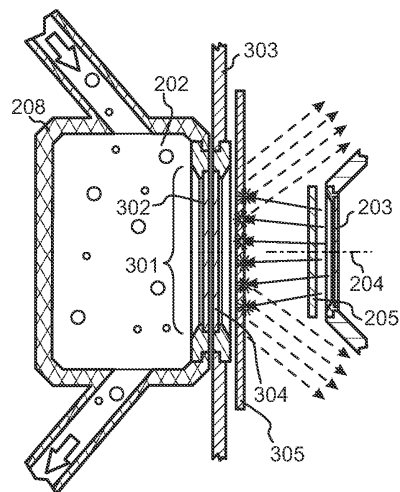
22. Рентгеновский флуоресцентный анализатор по любому из предшествующих пунктов, в котором указанный первый детектор (602) излучения является твердотельным полупроводниковым детектором, предпочтительно одним из следующих детекторов: детектором на PIN-диоде, кремниевым дрейфовым детектором, германиевым детектором, германиевым дрейфовым детектором.



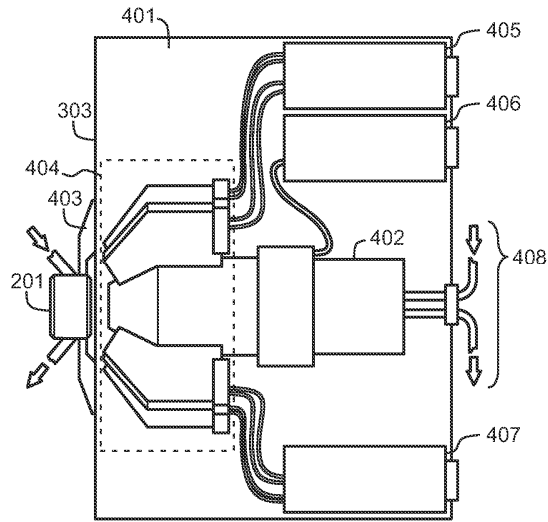
Фиг. 1



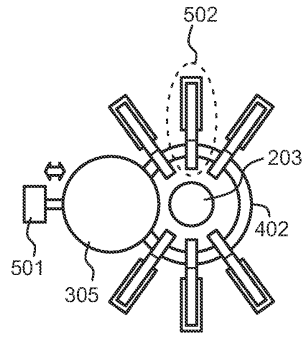
Фиг. 2



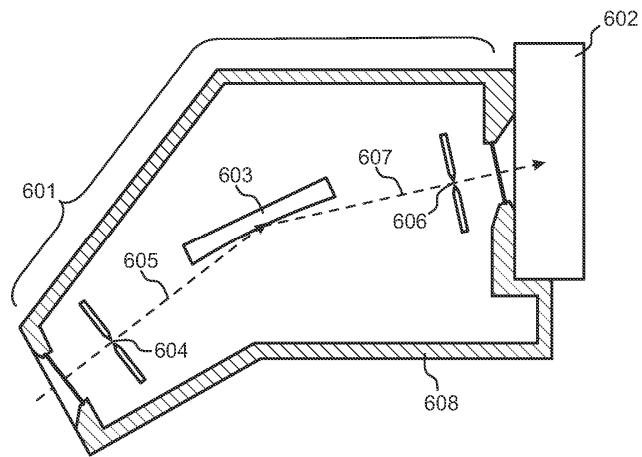
Фиг. 3



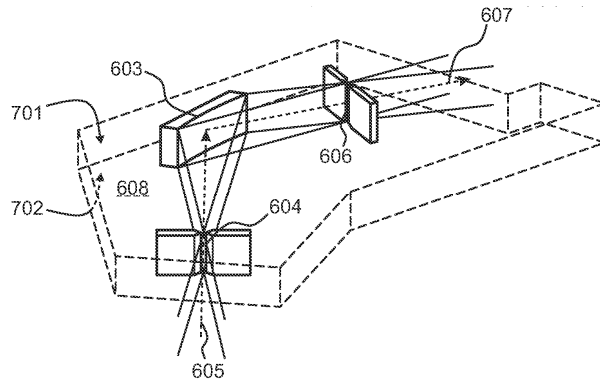
Фиг. 4



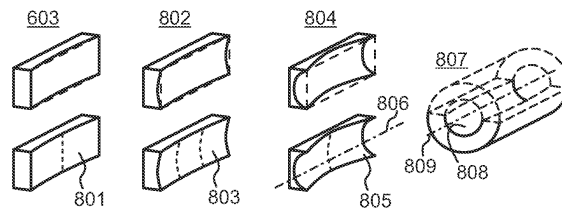
Фиг. 5



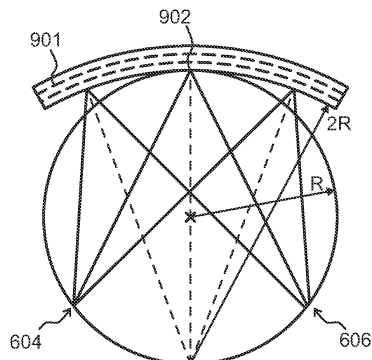
Фиг. 6



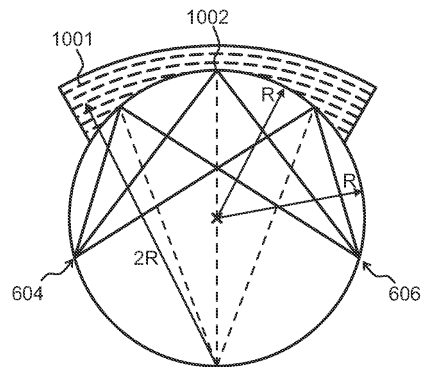
Фиг. 7



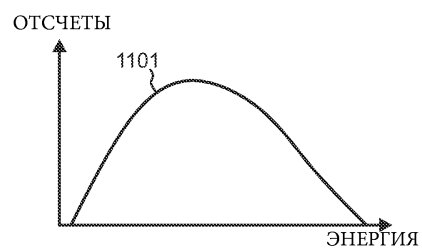
Фиг. 8



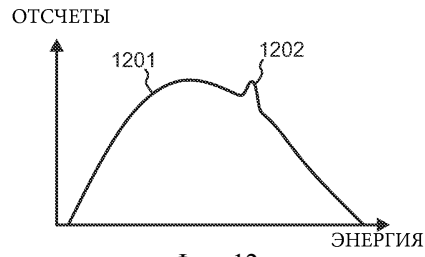
Фиг. 9



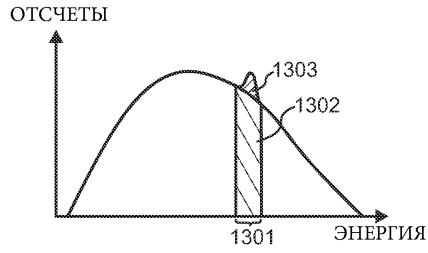
Фиг. 10



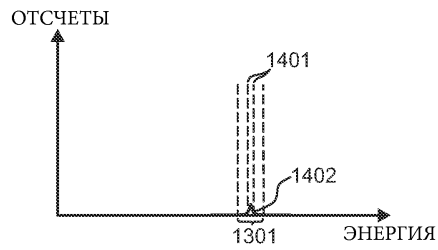
Фиг. 11



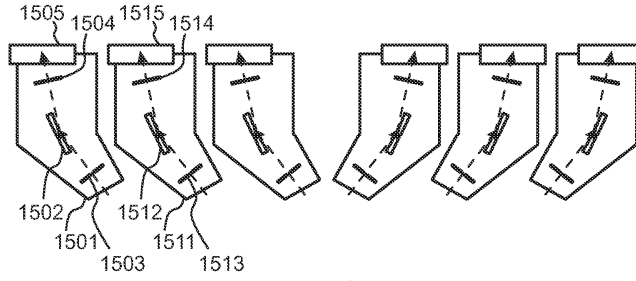
Фиг. 12



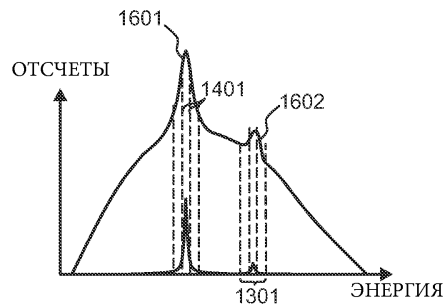
Фиг. 13



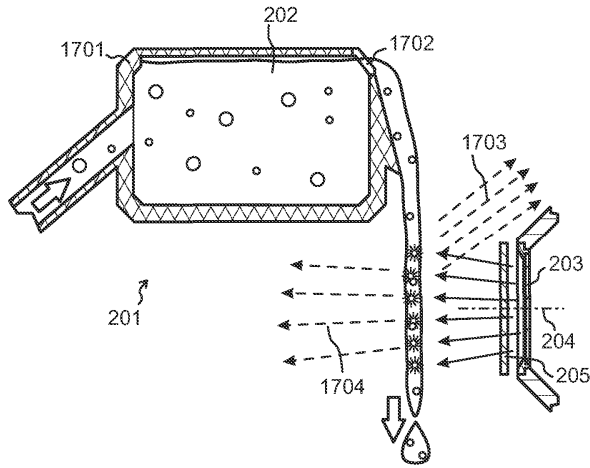
Фиг. 14



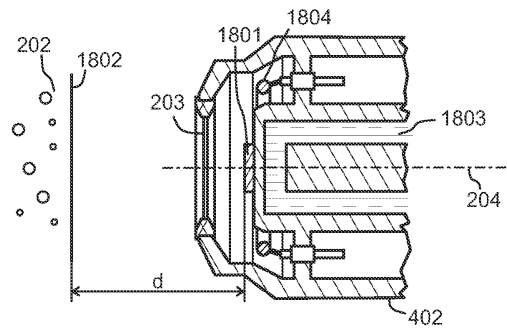
Фиг. 15



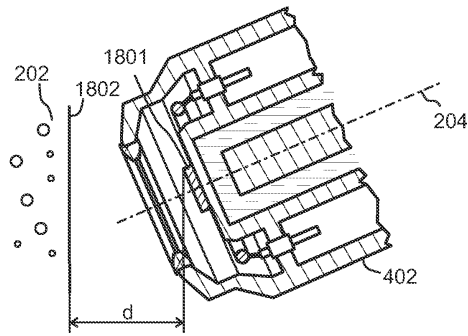
Фиг. 16



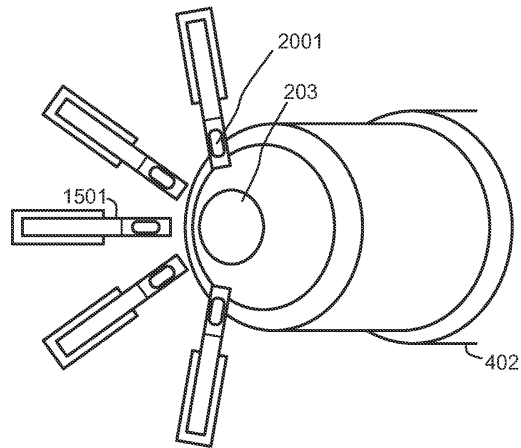
Фиг. 17



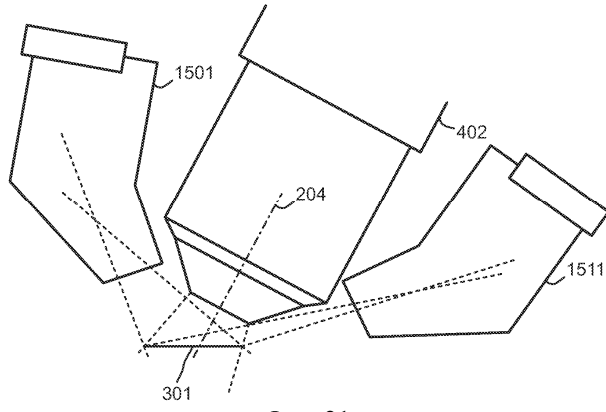
Фиг. 18



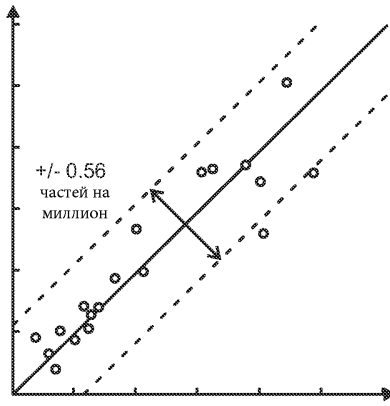
Фиг. 19



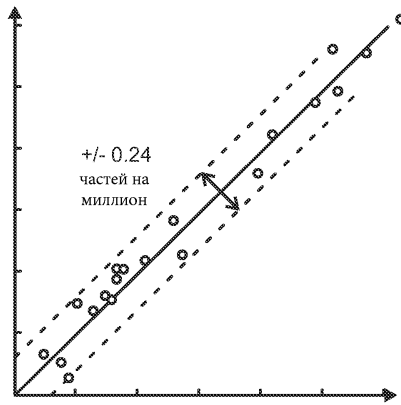
Фиг. 20



Фиг. 21



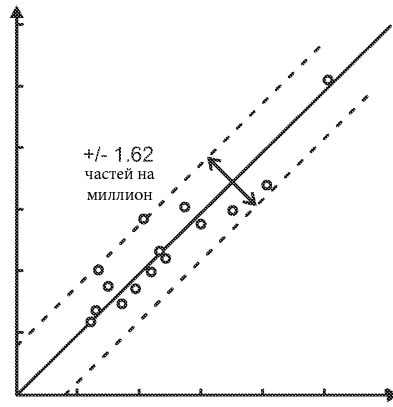
Фиг. 22



Фиг. 23



Фиг. 24



Фиг. 25

