

(19)



**Евразийское
патентное
ведомство**

(11) **044410**

(13) **B1**

(12) **ОПИСАНИЕ ИЗОБРЕТЕНИЯ К ЕВРАЗИЙСКОМУ ПАТЕНТУ**

(45) Дата публикации и выдачи патента
2023.08.25

(51) Int. Cl. **H02S 20/10** (2014.01)

(21) Номер заявки
202193201

(22) Дата подачи заявки
2017.12.20

(54) **ФОТОГАЛЬВАНИЧЕСКАЯ ЭНЕРГЕТИЧЕСКАЯ УСТАНОВКА И ЕЕ ПРИМЕНЕНИЕ**

(31) **10 2016 015 436.5**

(56) JP-A-2002076416

(32) **2016.12.23**

JP-A-2004335903

(33) **DE**

RU-C1-2535189

(43) **2022.03.31**

JP-A-2011091166

(62) **202190002; 2017.12.20**

(71)(73) Заявитель и патентовладелец:
НЕКСТТУСАН ГМБХ (DE)

(72) Изобретатель:
**Хильдебрандт Хайко, Пробст Маркус,
Брилль Томас, Звоста Николай,
Бальди Роберт (DE)**

(74) Представитель:
Беяева Е.Н. (BY)

(57) Для экономичного и энергоэффективного использования ФГ-установки (1) с вертикально расположенными, в частности, двухфазными ФГ-модулями (2) и, в частности, для последующего предотвращения затенения ФГ-модуля (2), с одной стороны, предложена простая в изготовлении и легко устанавливаемая опорная конструкция (3), которая образована точками пересечения соединенных друг с другом вертикальных стоек (4) и горизонтально расположенных ригелей (5), таким образом, что можно получить прямоугольные участки (6) сборки для отдельных ФГ-модулей (2).

044410

B1

044410
B1

Изобретение касается фотогальванической энергетической установки (ФГ-установки) с несколькими двухфазными фотогальваническими модулями, которые вертикально расположены на опорной конструкции. Далее изобретение касается ФГ-установки с по меньшей мере одним двухфазным ФГ-модулем, который вертикально располагается на опорной конструкции.

Кроме того, изобретение касается применения таких ФГ-установок для выработки электроэнергии в определенном выполнении.

Классические ФГ-установки, которые используют однофазные ФГ-модули для выработки электроэнергии, часто выполнены под наклоном. При этом отдельные активные поверхности соответствующих ФГ-модулей, которые могут превращать энергию солнечного излучения в электрическую энергию, обычно направлены на юг. Недостатком таких устройств является то, что они обладают максимальной мощностью в полдень. Это может перегружать электросеть, а именно при переизбытке таких потоков.

Поэтому уже несколько лет также испытывают ФГ-устройства с ФГ-модулями, которые обнаруживают активные поверхности с двух сторон. Эти так называемые двухфазные ФГ-модули расположены вертикально, таким образом передняя и задняя сторона соответственно освещены солнечными лучами. Если двухфазные ФГ-модули таких ФГ-устройств установлены в направлении с севера на юг, то они могут принимать солнечный свет из восточного и западного направления, в частности, рано утром и поздно вечером. Таким образом, получают дополнительную полезную мощность по сравнению с классическими установками, которая уменьшается в полдень, а утром и вечером достигает максимальных значений. Такая характеристика диаграммы дневной нагрузки электрического тока является предпочтительной для равномерного потока электрического тока в сети в течение дня. Кроме этого, ФГ-устройства с двухфазными ФГ-модулями можно размещать не только в направлении с севера на юг.

У двухфазных ФГ-модулей, по сравнению с однофазными ФГ-модулями, возникают новые технические проблемы, так как также необходимо использовать заднюю сторону модулей для выработки электроэнергии. Поэтому опорные конструкции и схемы установки, разработанные для однофазных ФГ-модулей, применимы лишь относительно, поэтому они требуют трудоемкой и более затратной корректировки.

Поэтому задачей данного изобретения является получение ФГ-установки, в которую могут быть перпендикулярно вмонтированы несколько двухфазных ФГ-модулей и которая будет отвечать специальным требованиям двухфазных модулей. Для этого, прежде всего, необходимо изготовить опорную конструкцию, которая не только не требует больших затрат, но и также способствует быстрой и поэтому недорогой установки ФГ-устройства. Кроме этого, опорная конструкция должна обладать достаточно устойчивостью при соответствующих погодных условиях.

Поэтому в основе изобретения лежит задача, улучшить эффективность превращения солнечного света в электрическую энергию для ФГ-устройств.

Согласно изобретению для решения этих задач в фотогальванической энергетической установке предусмотрены показатели по п.1. Таким образом, согласно изобретению особенно предпочтительно для решения задачи в фотогальванической энергетической установке предложен названный вначале способ, в котором опорная конструкция содержит несколько стоек, которые закреплены или зафиксированы в грунте, причем к стойкам прикрепляют ригели, которые соответственно соединяют друг с другом два соседних столба и причем соответственно две стойки и два ригеля определяют по существу прямоугольный участок сборки, в котором, по меньшей мере, расположен один ФГ-модуль.

Вследствие этого участок сборки согласно изобретению, может иметь один или несколько ФГ-модулей, причем также могут быть предусмотрено последующее разделение участка сборки, например, с помощью дополнительного ригеля и/или вертикально установленных промежуточных стоек. Так как участок сборки согласно изобретению, в основном является прямоугольным, то он особенно подходит для установки одного ФГ-модуля с прямоугольным внешним контуром. Поэтому согласно изобретению, особенно предпочтительно, если участок сборки, в котором, по меньшей мере, расположен ФГ-модуль, соответственно определен двумя стойками и двумя ригелями, причем края стоек и ригелей, которые направлены к ФГ-модулям и таким образом являются границами поля установки, предпочтительно находятся на одинаковом расстоянии от внешних краев по меньшей мере одного ФГ-модуля.

В большинстве случаев сборок предпочтительным является, если несколько двухфазных фотогальванических модулей расположены перпендикулярно к опорной конструкции.

Говоря другими словами, таким образом изобретение представляет собой опорную конструкцию, в которой стойки и ригеля соединены на постоянном расстоянии друг от друга и предпочтительно под прямым углом, поэтому соответственно две стойки и два ригеля определяют прямоугольный участок сборки, в котором перпендикулярно подвешен один двухфазный ФГ-модуль. Таким образом, ФГ-модули могут с двух сторон собирать солнечный свет, чтобы превращать его в электрическую энергию.

Согласно изобретению для хорошей жесткости опорной конструкции, является предпочтительным, если, по меньшей мере, отдельные ригели с двух сторон соединены со стойками с помощью фиксаторов. При этом в значении данного изобретения можно целесообразно закреплять, в частности, с помощью болтового соединения, особенно предпочтительно саморезами или шурупами, заклепками, штифтами, а также с помощью сварки, склеивания или простого геометрического замыкания.

При этом преимуществом является то, что ФГ-устройство согласно изобретению можно изготовить в соответствии с показателями по п.1 без применения больших затрат и поэтому экономически целесообразно. Одновременно опорная конструкция согласно изобретению, обеспечивает высокую устойчивость, в частности, по отношению к ветровой нагрузке, а также эффективное использование активных поверхностей двухфазного модуля.

Согласно изобретению опорная конструкция может быть укреплена в грунте, например, с помощью анкерного крепления. Его осуществляют, например, с помощью анкера, закрепленного в грунте, грунто-вых винтов, свай или фундамента из бетона, причем дополнительно может быть предусмотрена анкеровка. Если следует избегать анкерного крепления в грунте, например, при установке ФГ-устройства на поверхности площадки для хранения отходов и мусора, то также можно согласно изобретению, укрепить опорную конструкцию с помощью утяжеления стоек на земле. Далее, как стойки, так и ригели могут быть выполнены в форме продольного профиля, например, в виде алюминиевого профиля непрерывного литья, что способствует, в частности, экономичному использованию сырья и материалов и таким образом обеспечивает легкую опорную конструкцию. Согласно изобретению опорная конструкция может быть выполнена, например, из С-, S-, U-, Σ - или Ω -профиля, особенно предпочтительно из комбинаций этих профилей. При этом также могут присутствовать, например, наклонные и/или круглые элементы формы стоек и/или ригелей, для сведения к минимуму затенения ФГ-модуля. Другое выполнение согласно изобретению, предусматривает стойки и/или ригели из горячекатаной или холоднокатаной стали, предпочтительно с защитой от коррозии.

Задачу также можно решить согласно изобретению с помощью других предпочтительных выполнений.

Например, согласно изобретению, является предпочтительным, если в рабочем положении ФГ-устройства стойки в основном установлены вертикально и/или ригели в основном установлены горизонтально. С помощью такой установки стоек и ригелей можно обеспечить то, что направленные к ФГ-модулям края стоек и ригелей, которые ограничивают отдельные участки сборки, предпочтительно находятся на одинаковом расстоянии от наружной кромки прямоугольных ФГ-модулей ФГ-устройства. Таким образом, при использовании прямоугольных ФГ-модулей, которые обычно присутствуют на рынке, экономно расходуется материал для опорной конструкции и/или оптимально используется площадь, так как можно обеспечить минимальное расстояние от стоек и ригелей до ФГ-модулей. В отличие от обычных ФГ-устройств для однофазных ФГ-модулей здесь предотвращают нахождение стоек или ригелей под, или за ФГ-модулем, что в результате могло бы дать нежелательное затенение ФГ-модуля.

Наряду с этим в ФГ-устройстве согласно изобретению, например, предусмотрено, что в вертикальном направлении расположено несколько, в частности, до четырех ФГ-модулей друг над другом. Таким образом, с помощью наличия нескольких, расположенных друг над другом рядов из ФГ-модулей значительно увеличивается полезная активная поверхность, без установки дополнительных стоек. Недостатком наличия более, чем четырех расположенных друг над другом ФГ-модулей согласно изобретению, являются то, что значительно повышается ветровая нагрузка, таким образом укрепление стоек является более трудоемким и затратным. Поэтому изобретение предлагает ограничить количество расположенных друг над другом модулей до четырех. Согласно изобретению оптимальное количество рядов, расположенных друг над другом ФГ-модулей составляет два - три.

Далее согласно изобретению, является предпочтительным, когда горизонтально соседние ФГ-модули расположены по отношению друг к другу со сдвигом в вертикальном направлении. С помощью такого, нетипичного для классических устройств выполнения, получают особенно эффективный способ возведения опорной конструкции. В частности, тогда, когда вертикальный сдвиг между горизонтально соседних ФГ-модулей равен, по меньшей мере, высоте ригеля. Таким образом ригели можно монтировать к стойкам вертикально, лежа друг над другом, что является предпочтительным для различных выполнений опорной конструкции согласно изобретению. Таким образом особенно предпочтительно соответствующие точки креплений горизонтально соседних ригелей могут быть расположены на стойке вертикально, лежа друг над другом. Это дает возможность эффективного использования фланцев и накладок на стойках, что должно быть разъяснено более подробно.

Для наиболее эффективной установки стоек ФГ-устройства согласно изобретению может быть предусмотрено, что стойки, по меньшей мере, разделены на соединенный с грунтом участок крепления и соединяемый или соединенный с участком крепления участок удержания. При этом участок удержания находится над участком крепления. Преимуществом при этом является то, что участок крепления можно закрепить сначала независимо от участка удержания в или на земле. Например, это является преимуществом в том случае, если участок крепления должен быть укреплен в земле с помощью забивки свай. Для этого участок крепления особенно предпочтительно должен быть выполнен в виде профиля для забивки, таким образом участок крепления будет обнаруживать достаточную устойчивость для забивки свай.

Как участок удержания, так и участок крепления согласно изобретению, могут быть выполнены в виде продольного профиля, предпочтительно из металла. При этом преимуществом является то, что, в частности, можно комбинировать друг с другом различные профили. Например, можно комбинировать С-, U- или Σ -профиль, который подходит для забивки свай, как участок крепления с S- или Ω -профилем,

которые соответственно меньше подходят для забивки свай, как участок удержания стоек. Также участок удержания может быть слабее участка крепления для экономии материала. Например, этого можно добиться с помощью выбора другого профиля, в частности, выбора другого материала профиля, или с помощью ослабления материала.

После закладки фундамента участка крепления может быть установлен на участке крепления и прочно с ним соединен, например, с помощью соединения болтами с резьбой, которые ввинчивают в просверленные отверстия. Для этого согласно изобретению, является предпочтительным, если на участке крепления и участке удержания соответственно есть поверхности соприкосновения. На этих поверхностях соприкосновения оба участка могут прилегать друг к другу и таким образом соединяться внахлестку. Таким образом создается возможность выравнивания расхождений по высоте участка крепления с помощью выравнивания участка удержания относительно участка крепления. Для этого участок удержания может быть выполнен с возможностью перемещения, в частности, при контакте с поверхностью соприкосновения на участке крепления в продольном направлении участка крепления.

Согласно изобретению, соединение внахлестку между участками крепления и удержания дополнительно может вращаться. Таким образом, оба участка стойки при контакте соответствующих поверхностей соприкосновения могут перекручиваться по отношению друг к другу или быть закрученными. Это можно получить, например, с помощью простой формы поверхностей соприкосновения, таким образом участки крепления и удержания в собранном положении находятся тыльными сторонами друг к другу. Поворотное соединение внахлестку делает возможным вращение продольных осей двух участков стойки по отношению друг к другу, благодаря чему получают улучшенное выравнивание неровностей участка крепления, которые могут возникнуть при закладке фундамента.

Далее согласно изобретению, является предпочтительным, если отдельные ФГ-модули, в частности, наружный край ФГ-модулей, находятся на определенном расстоянии от стоек и/или ригелей. Так как с помощью этого можно предотвратить затенение активной поверхности ФГ-модуля стойками и/или ригелями. При этом согласно изобретению, является предпочтительным, если отступ выбран таким образом, чтобы не возникало затенения до угла падения макс. 75° . Таким образом не требуется использовать лишнее пространство до этого отступа, что способствует эффективному использованию площади. В основном согласно изобретению, является предпочтительным, если ФГ-модули установлены по центру относительно внешнего края стоек и/или ригелей. Так как с помощью этого можно получить минимальное затенение двух сторон двухфазного ФГ-модуля.

Под углом падения здесь и далее следует понимать угол, который включает в себя падающий солнечный луч с перпендикуляром активной площади ФГ-модуля. Таким образом перпендикулярное падение света на активную поверхность ФГ-модуля соответствует углу падения 0° . Так как ФГ-модули расположены перпендикулярно, то угол падения может, в частности, означать боковой угол облучения.

Высокоэффективное ФГ-устройство можно получить согласно изобретению, если активные поверхности ФГ-модуля находятся на расстоянии от стоек и/или ригелей. Далее благодаря этому исключается затенение боковых зон активных поверхностей ФГ-модуля стойками или ригелями при косом попадании света, что оказывает негативные последствия на производительность устройства.

Согласно изобретению, особенно предпочтительно, если при этом активные поверхности ФГ-модуля находятся на таком расстоянии от стоек, что исключено затенение активной поверхности стойками, по меньшей мере, до угла падения 20° , особенно предпочтительно, по меньшей мере, до угла падения 30° . Альтернативно или в дополнении к этому активные поверхности ФГ-модуля могут находиться на таком расстоянии от ригелей, что исключено затенение активной поверхности ригелями, по меньшей мере, до угла падения 25° , предпочтительно, по меньшей мере, до угла падения 30° или даже 40° .

Еще более компактное ФГ-устройство согласно изобретению можно получить, если активные поверхности ФГ-модуля расположены на противоположных сторонах несимметрично, на расстоянии от стоек и/или ригелей. Например, может быть предусмотрено расположение отдельных ФГ-модулей на таком расстоянии от стоек, что для северных направлений, по меньшей мере, до угла падения 20° , предпочтительно, по меньшей мере, до угла падения 30° относительно активной поверхности ФГ-модуля также исключает их затенение, в то время как для южных направлений, по меньшей мере, до угла падения 45° , предпочтительно, по меньшей мере, до угла падения 60° относительно активной поверхности ФГ-модуля из затенение также исключено.

При горизонтально расположенных ригелях согласно изобретению достаточно, если ФГ-модули расположены на расстоянии только от тех ригелей, которые расположены над ФГ-модулем. Таким образом исключается затенение активной поверхности ригелями, находящимися сверху. Для модулей, которые находятся над горизонтально расположенными ригелями, напротив, не возникает угрозы затенения этими, находящимися под модулем ригелями, так как прямо падающий солнечный свет попадает на активную поверхность сверху по диагонали. В результате активная поверхность ФГ-модуля над горизонтально расположенным ригелем может к нему приближаться для уменьшения занимаемой площади ФГ-устройства в вертикальном направлении.

Если ФГ-устройство необходимо установить в очень ветряном месте, то согласно изобретению,

можно подвесить ФГ-модули на опорной конструкции на оси вращения для их поворота. При этом предпочтительным является, если ось вращения находится параллельно ригелям, так как с помощью этого можно обеспечить повороты при небольшом участке сборки. Поворот ФГ-модуля вокруг оси вращения можно получить, например, если ФГ-модули подвешены с возможностью вращения только на верхних ригелях опорной конструкции. Из-за способности к вращению ФГ-модули при сильных ветрах могут двигаться наружу из области, образованной стойками. Таким образом через образовавшиеся вследствие этого отверстия на участках сборки ветер может почти беспрепятственно дуть сквозь установку, что значительно уменьшает ветровую нагрузку на опорную конструкцию. При этом преимуществом является то, что опорная конструкция должна быть выполнена с меньшей степенью стабильности, например, стойки могут быть менее жесткими и таким образом может снизиться стоимость материалов.

Для осуществления наиболее простого монтажа ФГ-установки изобретение предусматривает наличие на стойках удерживающих поверхностей, на которых закреплен дополнительный ригель. Благодаря плоскостному прилеганию ригеля к удерживающей поверхности можно эффективно принимать начинающиеся от стоек силы и моменты.

Согласно изобретению, удерживающие поверхности могут быть особенно просто выполнены в виде фланцев на профиле и/или в виде накладок на отверстия, например, вводимых в наружную поверхность профиля. Для этого может быть предусмотрено выполнение удерживающих поверхностей на стороне стойки в виде фланцев и на другой стороне в виде накладок. Таким образом, накладки или фланцы предусмотрены изобретением как альтернативный вариант, причем согласно изобретению, как накладки, так и фланцы предпочтительно находятся на расстоянии от стоек ортогонально и/или в положении плоскости, предпочтительно смещаясь к ней вбок, которая образована ФГ-модулями. Далее также могут присутствовать отверстия, продольные пазы или т.п. на накладках и/или фланцах для облегчения прикрепления ригелей с помощью винтов или т.п.

Фланец, выполняющий роль удерживающей поверхности, согласно изобретению, может особенно предпочтительно находиться проходить вдоль всего участка удержания стойки; таким образом, фланец может быть частью профиля; он также дополнительно может быть присоединен к стойкам, например, с помощью сварки. При использовании профилей, которые на своих концах имеют только простые фланцы, например, при использовании S-профиля, согласно изобретению, могут быть предусмотрены дополнительные, привинченные к профилю угловые соединители. Вместе с этим при прикреплении ригеля к простому фланцу в сочетании с угловым соединителем может образоваться закрытый, циркулирующий силовой поток, и таким образом увеличивается прочность конструкции. Кроме того, фланцы на стойках согласно изобретению, могут присутствовать только для того, чтобы усилить жесткость стоек при изгибе.

Форма накладки может быть задана согласно изобретению, формой отверстия в профиле, например, отверстия и накладки получены в результате такого процесса, как штамповка или лазерная резка в сочетании со сгибанием или формованием на стойках без применения особых затрат. При этом из одного отверстия может быть образована одна пара накладок, которая расположена с двух сторон отверстия для охвата ригеля с двух сторон.

Жесткость и устойчивость опорной конструкции согласно изобретению можно увеличить, если удерживающие поверхности образуются парами. Так как пара удерживающих поверхностей может охватить введенный между ними ригель с двух сторон, и таким образом улучшается отведение сил. Кроме того, для облегчения охвата ригелями удерживающими поверхностями с двух сторон предпочтительным является, если ригели уже, чем стойки, особенно предпочтительно уже, чем расстояние между парными удерживающими поверхностями.

Также альтернативно или в дополнении к этому ригели могут быть прикреплены к стойкам с помощью угловых соединителей. При этом согласно изобретению, предпочтительными являются такие угловые соединители, которые с двух сторон прикрепляемого ригеля имеют удерживающие поверхности, плоскостно соединенные со стойками.

Другое возможное выполнение изобретения предусматривает наличие на стойках сквозных отверстий, соответственно для вставки ригеля или его концов. Преимуществом наличия сквозных отверстий является то, что можно скорректировать смещение стоек по отношению друг к другу и связанные с этим изменения расстояний между стойками с помощью глубины установки ригелей в эти отверстия.

Т.е. для простого монтажа является предпочтительным, если сквозное отверстие немного больше, чем входящий в него ригель. Согласно изобретению особенно предпочтительным может быть, если сквозное отверстие в вертикальном направлении имеет по меньшей мере 1.25-кратную, предпочтительно, по меньшей мере, 1.5-кратную высоту ригеля. С помощью этого можно компенсировать, по меньшей мере, частично, разные уровни стоек, например, на волнистой местности, при установке ригелей на разную высоту.

Кроме того, по сравнению с угловыми соединителями образовавшихся сквозных каналов, которые закреплены сбоку наружных поверхностей стоек, преимуществом сквозных отверстий является то, что они могут быть расположены согласно изобретению по центру относительно стоек. Таким образом особенно легко можно разместить ФГ-модули по центру относительно стоек и/или ригелей. Такое расположение является предпочтительным согласно изобретению, из-за минимального затенения на обеих сто-

ронах ФГ-модуля.

При использовании сквозных отверстий особенно предпочтительным является, если, по меньшей мере, участок удержания стойки выполнен в виде омега-профиля. Так как при использовании омега-профиля два горизонтально соседних ригеля двух открытых концов омега-профиля, которые могут образоваться на параллельной паре фланцев, расположившейся вдоль профиля, могут быть охвачены с двух сторон. Благодаря этому в омега-профиле может образоваться закрытый силовой поток. При этом отдельные ригели можно провести через образовавшиеся на боковых сторонах омега-профиля сквозные отверстия. Таким образом, при этом выполнении слева и справа стойки, выполненной в виде омега-профиля, данные ригели можно закрепить на одной из расположенной на стороне стойке паре фланцев. Тем самым получают особенно простое при установке и тем не менее прочное выполнение опорной конструкции.

Подобное прочное соединение между стойками и ригелями с использованием сквозных отверстий согласно изобретению можно получить, если, по меньшей мере, участок установки стойки выполнен в виде С- или U-профиля. В этом случае на боковых поверхностях соответствующего профиля могут быть сквозные отверстия, которые обнаруживают накладки согнутой формы, которые со своей стороны представляют удерживающие поверхности для монтажа ригелей.

Если два ригеля, которые находятся слева и справа стойки должны быть смонтированы на одной накладке, то предпочтительным является, если высота накладки больше, чем 1.25-кратная высота ригеля, предпочтительно, по меньшей мере, равна 1.5-кратной высоте ригеля. Таким образом, с помощью такого выполнения достаточно одной накладки или пары накладок для одного сквозного отверстия, для удержания двух ригелей. Однако дополнительно установленное выше сквозное отверстие согласно изобретению может быть необходимо для улучшенного выравнивания высоты установки ригелей.

В выполнении изобретения сквозные отверстия могут иметь одну или несколько, как уже описывалось ранее, накладок, которые представляют поверхности удержания для установки ригеля, предпочтительно двух ригелей. Таким образом, есть разнообразные формы выполнения, также с использованием омега-профиля. По сравнению с отдельно закрепленными угловыми соединителями преимуществом накладок являются низкие затраты на монтаж, так как они не должны быть закреплены на профиле, как угловые соединители. Кроме того, накладки изогнутой формы как правило соединены с вертикальной поверхностью профиля без возможности вращения, благодаря чему очень легко получают высокую жесткость при кручении опорной конструкции.

В общем, в частности, во всех ранее описанных выполнениях сквозных отверстий особенно предпочтительным является то, что отдельные сквозные отверстия имеют по меньшей мере две, особенно предпочтительно, по меньшей мере три высоты ригеля. Благодаря этому выполнению один или особенно предпочтительно два ригеля могут быть помещены в сквозное отверстие, причем при увеличении сквозного отверстия можно изменять высоту монтажа ригеля или ригелей, относительно сквозного отверстия. Благодаря этому можно выравнивать высоту, что является особенно предпочтительным при установке на волнистой местности.

Альтернативно для размещения по меньшей мере двух ригелей в одном сквозном отверстии существует следующее выполнение изобретения: в сквозном отверстии размещен только один ригель, в то время как другой ригель смонтирован на стороне стойки, противоположной сквозному отверстию, без сквозного отверстия и с помощью имеющихся на стойке удерживающих поверхностей. При этом особенно предпочтительно, если проходящий через сквозное отверстие ригель смонтирован на противоположной к сквозному отверстию стороне стойки на той же самой удерживающей поверхности, как и другой ригель. Говоря другими словами, согласно выполнению изобретения, особенно предпочтительно, если на удерживающей поверхности закреплен один, проходящий через сквозное отверстие ригель и другой ригель.

Другое выполнение согласно изобретению предусматривает, что стойки, по меньшей мере, на участке удержания имеют профиль в основном С-формы или U-формы. Причем на концах профиля могут быть дополнительные удерживающие поверхности в качестве фланцев. Фланцы или уже присутствуют на профиле, или дополнительно закрепляют на профиле.

Согласно другому выполнению согласно изобретению стойки, могут обнаруживать, по меньшей мере, на участке удержания, профиль Z-формы или S-формы, причем на концах профиля есть дополнительные удерживающие поверхности в виде фланцев. Профиль S-формы также присутствует в продаже под названием "Z-плюс"-профиль. "Дополнительные удерживающие поверхности/фланцы" означают, как и у профиля С- или U-формы, что профиль имеет основную форму даже без фланца, также, если они уже присутствуют на профиле.

Для особенно простого и тем не менее прочного монтажа ФГ-модуля согласно изобретению, является предпочтительным, если ФГ-модули закреплены на ригелях. Если модули устанавливаются в горизонтальном/вертикальном формате, то модули закрепляют вдоль их более длинных/более коротких сторон. Для этого согласно изобретению, могут быть предусмотрены специальные удерживающие элементы. Предпочтительно этими удерживающими элементами являются выемки с пазами, в которые вставлена или может быть вставлен кромка соответствующего ФГ-модуля, предпочтительно без соединения с силовым замыканием. При этом выемки с пазами могут иметь покрытие из пластичного или эластичного

материала, предпочтительно EPDM, для защиты ФГ-модуля от повреждений. Далее ФГ-модули могут быть дополнительно склеены с удерживающими элементами для предотвращения сдвига ФГ-модуля в выемках с пазами.

Удерживающие элементы согласно изобретению, могут быть выполнены, например, в виде стальных деталей, полученных холодным формованием, предпочтительно из нержавеющей стали и/или с защитой от коррозии, или из пластмассы или из таких легких металлов, как алюминий и особенно предпочтительно иметь покрытие из резины. Далее удерживающие элементы могут иметь форму профиля или деталей, полученных литьем под давлением.

Согласно изобретению ФГ-модули в области выемок с пазами, предпочтительно с обеих сторон, имеют соответствующий удерживающий элемент, что обеспечивает надежное крепление ФГ-модуля.

Это означает, что удерживающие элементы, как было описано ранее для аналогичного применения изобретения, также можно применять для закрепления ФГ-модулей на стойках.

Наиболее предпочтительно на удерживающих элементах соответственно имеются две противоположные выемки с пазами. Таким образом отдельный удерживающий элемент может содержать два противоположно расположенных ФГ-модуля. При этом предпочтительно, если две выемки с пазами находятся в общей плоскости. Также дополнительно или альтернативно может быть предусмотрено, что две выемки с пазами соответственно расположены по центру относительно боковых внешних поверхностей удерживающего элемента. С помощью такого выполнения значительно улучшается согласно изобретению предпочтительное размещение по центру для всех ФГ-элементов относительно стоек и/или ригелей.

Далее удерживающие элементы обнаруживают соответственно одно, предпочтительно прямоугольное сужение поперечного сечения. Таким образом в том месте, где изменяется поперечное сечение, может образоваться ограничитель до удерживающего элемента. Вместе с этим удерживающий элемент может быть вставлен или вложен в одно из образовавшихся на ригеле отверстий до определенной глубины. Для этого согласно изобретению ригели, в частности, расположенные по центру, могут обнаруживать соответствующие удерживающим элементам сквозные отверстия. Эти сквозные отверстия на ригелях могут быть в частности, выполнены таким образом, что предотвращают сдвиг удерживающего элемента в продольном направлении ригеля.

Значительное преимущество этого выполнения состоит в том, что для прочного расположения ФГ-модуля достаточно закрепить удерживающий элемент в зоне верхнего паза на ригеле с удерживающим элементом, например, с помощью винтового соединения; таким образом, дополнительное крепление в зоне второго, нижнего паза не требуется. Вместе с этим не только уменьшаются затраты на монтаж, но и удерживающие элементы в соответствующей нижней зоне, которая охватывает удерживающий паз, могут быть уже, чем в верхней зоне, что является предпочтительным для предотвращения затенения ФГ-модуля.

Кроме того, для точного и прочного монтажа удерживающих элементов согласно изобретению, является предпочтительным, если на удерживающем элементе есть контактная поверхность, которой удерживающий элемент соприкасается с ригелем.

Другая оптимизация удерживающих элементов согласно изобретению, состоит в том, что они имеют скос на нижней стороне, таким образом можно предотвратить затенение ФГ-модуля, который установлен в нижний паз удерживающего элемента.

В качестве альтернативного или дополнительного выполнения к отдельным удерживающим элементам согласно изобретению может быть предложено наличие на ригелях выемок с пазами, в которые вставлен соответствующий ФГ-модуль. Также эти пазы могут присутствовать, например, только верхней стороне ригеля и/или, в частности, проходить через всю длину ригеля. Преимуществом является то, что ФГ-модули можно вставлять при монтаже сразу в пазы ригеля, таким образом уменьшается количество монтируемых удерживающих элементов. Этот способ может уменьшать затраты на монтаж и таким образом уменьшать стоимость.

Аналогично удерживающим элементам ригели также могут обнаруживать скос на нижней стороне. Вместе с этим также соответственно можно получить большой угол падения без затенения соответствующим ригелем для края активной поверхности ФГ-модуля.

Кроме того, в изобретении обнаружено, что предпочтительной может быть такая опорная конструкция, чтобы было возможно осуществлять обработку земли, в частности, сельскохозяйственную, на которой установлена ФГ-установка, в частности, обработку свободной земли между отдельными рядами.

Для этого изобретение предлагает между грунтом и самым нижним ригелем опорной конструкции оставлять свободное пространство. Это свободное пространство согласно изобретению может иметь по меньшей мере 50 см, предпочтительно, по меньшей мере 60 см, особенно предпочтительно, по меньшей мере 1 м в высоту. Это означает, что таким образом свободное пространство только размыкается необходимыми стойками.

При этом при установке ФГ-модулей ряды ФГ-устройства могут находиться на таком расстоянии друг от друга, что между рядами образуется свободное пространство для обработки земли шириной по меньшей мере 6 метров, по меньшей мере 8 метров или по меньшей мере 10 метров.

Для наиболее эффективного использования площади, т.е. в частности, для максимального произ-

водства энергии на определенной площади согласно изобретению предпочтительно, если ФГ-модули с опорной конструкцией образуют плоскость. Соответственно для этого стойки могут быть установлены вдоль прямой линии. При определенной минимальной ширине занимаемой площади ФГ-модули также могут быть расположены в несколько рядов. При этом может быть предпочтительно, если эти ряды предпочтительно расположены на одинаковом расстоянии друг от друга. Так как согласно изобретению, в зависимости от высоты ряда ФГ-установки можно выбирать минимальное расстояние до соседнего в направлении солнца ряда таким образом, чтобы затем исключить затенение активной поверхности ФГ-модуля соседними рядами. При этом ряды также могут иметь различную высоту, т.е., например, разное количество расположенных друг на другом ФГ-модулей.

В особенно предпочтительном выполнении изобретения ФГ-модули в основном могут иметь северо-южное направление. При северо-южном направлении нормали поверхности обеих активных сторон двухфазного ФГ-модуля соответственно направлены на восток и запад. При этом согласно изобретению, могут быть угловые отклонения $\pm 30^\circ$, из-за чего направление описано "в основном" как северо-западное. С помощью такого выполнения, используя ФГ-установку, можно получить, как описывалось ранее, характеристику электрического тока-диаграммы дневной нагрузки, которая в полдень не обладает пиковой мощностью. Однако ФГ-установки согласно изобретению, можно использовать и в разных других ориентациях относительно сторон света предпочтительным способом.

Согласно изобретению, использование поверхности ФГ-установки можно оптимизировать для еще меньшей потери эффективности превращения энергии, если расстояние между двумя рядами, по крайней мере в три раза, предпочтительно по меньшей мере в четыре раза, особенно предпочтительно по меньшей мере в пять раз больше максимальной высоты активной поверхности ФГ-установки.

Это позволяет в значительной степени избежать затенения ФГ-модулей соседним рядом, в частности, утром и вечером, в зависимости от географической широты расположения места установки ФГ-устройства. Максимальную высоту активной поверхности ФГ-установки можно, например, определить с помощью вертикального расстояния между самой высокой и самой низкой точкой, соответственно, в пределах активной поверхности ряда ФГ-установки (см. также описание чертежей).

Известно, что затенения являются неблагоприятными, так как отдельные фотоэлементы ФГ-модуля обычно соединены с цепочкой фотоэлементов последовательно, и, таким образом, наиболее слабо освещенный фотоэлемент ограничивает текущий электрический ток. Но в описанном развитии техники известны так называемые байпасные диоды, которые обычно используют в ФГ-модулях для того, чтобы свести к минимуму частичное затенение активной поверхности ФГ-модуля. Но использование только байпасных диодов для минимизации затенения имеет ряд существенных недостатков. Например, при электрическом переключении байпасного диода для выхода из затененной области активной поверхности наступает сильное выделение тепла. Но ФГ-установки в значении данного изобретения ежедневно сталкиваются с затенением, поэтому такой способ является неприемлемым, так как может повлиять частое выделение тепла отрицательно влияет на срок службы ФГ-модулей. Другим недостатком является то, что многие имеющиеся в продаже инверторы, несмотря на наличие байпасных диодов, имеют нежелательную для ФГ-модуля рабочую точку, поэтому в ФГ-модулях, подключенных к данному инвертору, возникают дополнительные потери мощности.

Таким образом, для повышения эффективности превращения энергии ФГ-установки альтернативно присутствует второй независимый пункт, который касается ФГ-установки по меньшей мере с одним двухфазным ФГ-модулем. Таким образом для фотогальванической энергетической установки по меньшей мере с одним двухфазным ФГ-модулем, которая может быть образована при ранее описанном выполнении опорной конструкции, согласно изобретению для решения данной задачи особенно предпочтительным является такое электрическое соединение активных поверхностей ФГ-установки, в частности, всех активных поверхностей, при котором активные поверхности электрической схемы, расположенные на разных высотах, могли бы работать на разных электрических рабочих точках. При этом особенно предпочтительно, если верхняя (т.е. расположенная выше) активная поверхность имеет электрически параллельное соединение с нижней (т.е. расположенной ниже) активной поверхностью. Альтернативно или дополнительно верхние активные поверхности могут быть соединены друг с другом последовательно и/или нижние активные поверхности могут быть соединены друг с другом последовательно.

Согласно другому выполнению изобретения в таком соединении может присутствовать электрическая безмодульная обратная связь, например, с помощью кабелей, таким образом ФГ-модули не мешают этой связи. Такая электрическая безмодульная обратная связь может быть выполнена в соединении с последовательно подключенными ФГ-модулями. В обычных ФГ-установках с однофазными ФГ-модулями избегают применения таких обратных связей из-за дополнительных затрат, а также по техническим причинам. Однако в изобретении утверждается, что из-за огромного влияния затенения на ФГ-установки с вертикально расположенными ФГ-модулями может потребоваться использование таких обратных связей, если необходимо обеспечить оптимальное электрическое соединение ФГ-модулей.

Также в изобретении утверждается, что при использовании вертикально расположенных двухфазных ФГ-модулей для ФГ-установки большим преимуществом является, если все активные поверхности, расположенные на разных высотах, могут работать на разных рабочих точках в зоне работы ФГ-установки.

При таком выполнении электрические потоки, проходящие через активные поверхности одного или нескольких ФГ-модулей ФГ-установки, расположенные на разных высотах, могут различаться. Таким образом, для предотвращения затенения нижней активной поверхности, которое ограничивает выработку электрического тока в верхней активной поверхности, можно электрически последовательно соединить верхние и нижние активные поверхности одного или нескольких ФГ-модулей.

Сейчас также имеются в продаже прямоугольные двухфазные ФГ-модули, которые имеют две электрически отдельные активные поверхности, причем каждая из этих активных поверхностей имеет несколько цепочек фотогальванических ячеек, и электрическое разделение проходит параллельно более короткой стороне модуля. Изобретение предлагает установку таких двухфазных ФГ-модулей с электрически отдельными активными поверхностями в вертикальном формате для образования верхних и нижних активных поверхностей согласно изобретению.

То, что активные поверхности электрически отделены друг от друга, в данном изобретении означает, что эти активные поверхности последовательно не соединены друг с другом; с другой стороны, может присутствовать параллельное электрическое соединение активных поверхностей, даже внутри ФГ-модуля.

Далее изобретение предлагает электрическое параллельное подключение верхних активных поверхностей таких двухфазных ФГ-модулей к верхним активным поверхностям для их работы в электрической рабочей точке, которая отличается от рабочей точки нижней активной поверхности. Таким образом, при затенении одной из нижних активных поверхностей поток электрического тока не подвержен влиянию верхней активной поверхности или верхних активных поверхностей, так как параллельный к нижней затененной активной поверхности путь электрического тока проходит через верхнюю активную (n) поверхность(n). Таким образом, электрическая рабочая точка в значении данного изобретения может быть определена, электрическим током, проходящим через соответствующую активную поверхность.

Это означает, что в значении данного изобретения активные поверхности, т.е. ФГ-модули в целом, расположенные на почти одинаковой высоте, могут быть соединены последовательно. Если активные поверхности ФГ-устройства, которые расположены примерно на одной высоте, подключены последовательно, то можно говорить об электрической линии согласно изобретению.

Таким образом, данное изобретение предлагает разместить электрически отдельные электрические линии с помощью последовательного подключения активных поверхностей, расположить эти электрические линии на разной высоте, а также предпочтительно использовать параллельное подключение электрических линий. Таким образом, протекающие в отдельных электрических линиях электрические потоки могут меняться, это означает, что активные поверхности в разных электрических линиях работают на разных рабочих точках, в частности, при разных электрических потоках.

Таким образом, ФГ-устройство по второму независимому п. с верхней и нижней активной поверхностью, которые могут работать в разных рабочих точках, имеет последовательное подключение ФГ-модулей, предпочтительно расположенных друг над другом, электрические линии и параллельное соединение этих электрических линий, например, на общем входе инвертора или на разных входах инвертора.

Преимуществом использования электрических отдельных активных поверхностей одного или нескольких ФГ-модулей при их работе на отдельных электрических линиях, в частности, рано утром и поздно вечером, является то, при частичном затенении ФГ-модуля из-за низкой высоты солнца обычно меньшей эффективностью обладает только нижняя электрическая линия, а верхняя электрическая линия, которая все еще полностью освещена, может работать в обычном режиме. Однако при установке ранее описанных ФГ-модулей с электрически отдельными активными поверхностями в горизонтальном формате весь модуль имел бы меньшую эффективность, так как обе активные поверхности находились бы в частичном затенении.

Так как электрические линии согласно изобретению, расположенные друг над другом, могут работать при параллельном подключении, то можно избежать затенения одной линии и, следовательно, отрицательного воздействия электрического тока этой линии на соседнюю (обычно расположенную выше). Электрическая линия согласно изобретению, например, может быть образована одной из двух электрически отдельных активных поверхностей ФГ-модуля.

Согласно следующему выполнению изобретения, высокую мощность на выходе ФГ-установки можно получить без особых затрат, если одна ранее названная электрическая линия образуется последовательным соединением активных поверхностей, в частности, по меньшей мере, двух двухфазных ФГ-модулей. Как уже упоминалось ранее, электрическое разделение на электрические линии позволяет потокам электрического тока расходиться по разным электрическим линиям независимо друг от друга.

Таким образом, электрическая линия может быть, в частности, образована активными поверхностями горизонтально соседних ФГ-модулей. Для этого в значении данного изобретения может быть предпочтительно, если такие активные поверхности ФГ-модулей электрически соединены друг с другом рядами, которые расположены примерно на одной высоте. С другой стороны, внутри PV-модуля может быть предпочтительно, если активные поверхности подключены электрически параллельно, в частности, если они расположены вертикально друг над другом.

В значении данного изобретения особенно предпочтительно, если каждая электрическая линия

электрически соединена со входом инвертора. При этом согласно изобретению, отдельные линии могут быть соединены со входами разных преобразователей постоянного тока в переменный или с входом инвертора общего инвертора.

Таким образом, в данном изобретении обнаружено, что электрическая линия может образовываться в нескольких двухфазных ФГ-модулях, поэтому не каждый двухфазный ФГ-модуль должен быть подключен к собственному инвертору, что может уменьшить затраты. При этом линия может быть короче, чем ряд стоек с смонтированными между ними ФГ-модулями. Так как при последовательном подключении активных поверхностей соединяются образующиеся в них электрические напряжения, таким образом количество подключаемых последовательно активных поверхностей должно быть обычно ограничено.

Без ограничений данного изобретения, например, на краю ряда, согласно изобретению может быть предусмотрено серийное переключение между собой активных поверхностей, расположенных друг над другом, или внутри одного ФГ-модуля, или в нескольких ФГ-модулях. Таким образом, даже на краю ряда можно обеспечить эффективное и экономически выгодную выработку электроэнергии, в частности, при достаточно высоком электрическом напряжении. При этом приходится мириться с частичным снижением эффективности всей ФГ-установки при затенении частей краевых зон.

Согласно другой форме выполнения изобретения предпочтительно, если ФГ-модули, предпочтительно каждый ФГ-модуль, имеет, по меньшей мере, две электрически отдельных активные поверхности, которые соответственно соединены с самыми разными электрическими линиями. Так как благодаря этому даже при частичном затенении ФГ-модуля можно обеспечить высокую эффективность превращения в электрическую энергию лучей, попадающих на ФГ-модуль, и даже для всей ФГ-установки.

Наконец согласно изобретению ФГ-установка с несколькими, в частности, двумя электрическими линиями согласно изобретению, с ранее описанными и/или названными в одном или нескольких пп. 16 и 17 характеристиками обнаруживает опорную конструкцию с характеристиками согласно изобретению, как было указано ранее и/или по одному или нескольким из пп. 1-15.

Решению названной вначале задачи также способствует специфическое применение ФГ-установки согласно изобретению, как было описано ранее. Таким образом согласно изобретению, предлагается использовать ФГ-устройство согласно изобретению, как было описано ранее и/или по одному из пп., касающемуся фотогальванической энергетической установки, таким образом, чтобы ФГ-модули во время выработки электроэнергии были направлены приблизительно в направлении с севера на юг. При этом согласно изобретению, могут быть угловые отклонения $\pm 30^\circ$, из-за чего направление описано "приблизительно" как северо-западное. При северо-южном направлении ФГ-модуля нормали поверхности обеих активных сторон двухфазного ФГ-модуля соответственно направлены на восток и запад. С помощью такого специального применения, с помощью ФГ-установки согласно изобретению, можно получить, как описывалось ранее, характеристику электрического тока-диаграммы дневной нагрузки, которая в полдень не обладает пиковой мощностью.

Изобретение подробно описано с помощью примеров выполнения, но не ограничивается ими.

Другие примеры выполнения следуют из комбинаций признаков отдельных или нескольких защитных требований друг с другом и/или с отдельными или несколькими признаками соответствующего примера выполнения. Таким образом, изобретению может быть получено из последующего описания предпочтительного примера выполнения в сочетании с общим описанием, формулой изобретения, а также чертежами.

Показано:

- фиг. 1. Диметрическая проекция фотогальванической энергетической установки согласно изобретению;
- фиг. 2. Детальная проекция ряда из стоек этой ФГ-установки;
- фиг. 3. Выполненная с помощью С-профиля стойка согласно изобретению, с двумя установленными ригелями;
- фиг. 4. Выполненная с помощью омега-профиля стойка согласно изобретению, с двумя установленными ригелями;
- фиг. 5. Выполненная с помощью S-профиля стойка согласно изобретению, с двумя установленными ригелями;
- фиг. 6. Ригель согласно изобретению, с двумя противоположными участками с пазами для приема двух ФГ-модулей;
- фиг. 7. Поперечный разрез удерживающего элемента согласно изобретению, который установлен в ригель, образованный U-профилем;
- фиг. 8. Проекция в перспективе удерживающего элемента из фиг. 7, установленного в ригель U-формы;
- фиг. 9. Горизонтальная проекция стойки и ФГ-модули, которые ассиметрично находятся на расстоянии к стойке в способе согласно изобретению в северном или южном направлении, а также их активные поверхности;
- фиг. 10. Боковой вид в разрезе горизонтально расположенного ригеля и расположенных над и под ним ФГ-модулей и их активные поверхности;
- фиг. 11. Вид сбоку ФГ-установки согласно изобретению, с двумя рядами стоек, которые находятся на расстоянии;

фиг. 12. Электрическое соединение согласно изобретению ФГ-модулей ФГ-установки;
 фиг. 13. Другое электрическое соединение согласно изобретению ФГ-модулей ФГ-установки;
 фиг. 14. Вид в разрезе подвешивания ФГ-модулей согласно изобретению, к опорной конструкции согласно изобретению ФГ-установки;

фиг. 15. Вид в разрезе другого подвешивания ФГ-модулей согласно изобретению, к опорной конструкции согласно изобретению ФГ-установки.

В последующем описания разных форм выполнения изобретения получают общие по функциям элементы и контрольные числа при разной конструкции или форме.

Фиг. 1 показывает обозначенную в целом числом 1 фотогальваническую энергетическую (ФГ)-установку с несколькими двухфазными ФГ-модулями 2, которые расположены вертикально на опорной конструкции 3. Опорная конструкция 3 образована несколькими стойками 4, которые установлены в один ряд. Точнее каждая стойка 4 разделена на участок 7 крепления, а также на связанный с ним участок 8 удержания. С помощью горизонтальных плоскостей, которые отображают поверхность земли, показана установка опорной конструкции 3 с помощью участка 7 крепления в грунте.

Как показано на фиг. 1, между стойками 4 проходит несколько ригелей 5, в основном, в горизонтальном направлении. Так как стойки 4, в основном, расположены перпендикулярно, то таким образом соответственно две соседние стойки 4 и два соседних ригеля 5 образуют прямоугольный участок 6 сборки. В показанном на фиг. 1 примере выполнения на каждом из этих прямоугольных участков 6 сборки расположен ФГ-модуль 2, и он расположен перпендикулярно. При прямом размещении ФГ-модулей 2, которые на обеих сторонах обнаруживают активные поверхности 9, можно хорошо принимать солнечный свет с западных и восточных направлений и превращать его с помощью ФГ-установки в электрический ток.

Как показывает детальный вид чертежа ФГ-установки 1 на фиг. 2, в вертикальном направлении друг над другом расположены несколько ФГ-модулей 2, а именно два. Кроме того, на фиг. 2 хорошо видно, что, например, самые верхние ригели 5 в вертикальном направлении смещены друг к другу. Так как ФГ-модули 2 с помощью удерживающих элементов 15 прикреплены к ригелям 5, то горизонтально соседние ФГ-модули 2 также расположены в вертикальном направлении, смещаясь друг к другу. Это выполнение согласно изобретению, является предпочтительным согласно изобретению, так как вместе с этим можно легко компенсировать неровности разной местности.

Как хорошо видно на фиг. 2, участки 7 крепления и участки 8 удержания, образованные соответственно С-профилем, прилегают тыльными сторонами друг к другу и таким образом соединяются внахлестку в зоне перекрытия. При этом согласно изобретению является предпочтительным, если зона перекрытия находится над поверхностью грунта, так как она облегчает монтаж участка 8 удержания на участке 7 крепления, и кроме того участок 7 крепления может быть закреплен в грунте независимо от участка 8 удержания, например, с помощью забивки свай.

Фиг. 3 показывает выполнение согласно изобретению стойки 4, точнее его верхнего участка 8 удержания, с двумя горизонтально расположенными ригелями 5. В то время как ригели 5 соответственно образованы U-профилем 22, участок 8 удержания стойки 4 образован профилем 12 С-формы.

Для закрепления двух ригелей 5 на стойке 4 на фиг. 3 предусмотрено отверстие 14, выполненное в виде сквозного отверстия, через которое проходят или в которое могут быть помещены ригели 5. Само отверстие 14 получено с помощью штамповки на С-профиле 12 стойки 4. С помощью процесса штамповки относительно простым способом можно получить обе представленные на фиг. 3 накладки 13, которые согласно изобретению, служат удерживающими поверхностями 10. Например, оба ригеля 5 очень просто можно закрепить с помощью болтов-саморезов и соответствующих отверстий на разной высоте на двух накладках 13.

Кроме того, фиг. 4 показывает альтернативное выполнение удерживающих поверхностей 10 согласно изобретению. Также стойка 4, точнее ее верхний участок 8 удержания, выполнен с помощью омега-профиля 12. На своих двух свободных концах омега-профиль 12 обнаруживает два фланца 11, которые, по-другому, чем накладки 13 на фиг. 3, проходят вдоль всей длины омега-профиля 12 и могут предпочтительно использоваться как удерживающие поверхности 10 согласно изобретению. Таким образом, левый ригель 5 только заходит в омега-профиль 12, в то время как правый ригель 5 проходит через сквозное отверстие 14, которое находится на боковой поверхности стойки 4. Как хорошо заметно, оба ригеля 5, находясь друг над другом, могут быть закреплены парами на удерживающих поверхностях 10 омега-профиля 12. С помощью такого парного выполнения удерживающих поверхностей 10, соответственно к обоим боковым поверхностям ригеля 5, можно получить особенно стабильное соединение и, таким образом, особенно стабильную опорную конструкцию 3. Как показывает фиг. 4, парные удерживающие поверхности 10 соответственно охватывают ригель 5 с двух сторон.

Преимущество другого выполнения согласно изобретению, заметное как на фиг. 3, так и на фиг. 4, состоит в том, что ригели 5 уже, чем стойки 4. С помощью этого выполнения облегчается проведение ригелей 5 через сквозные отверстия 14 стоек 4 и одновременно охватывают с двух сторон образовавшиеся на стойках 4 удерживающие поверхности 10, т.е. в частности, с внешней стороны, как показано на фиг. 4.

Фиг. 5 снова показывает другое выполнение соединения согласно изобретению, между двумя ригелями 5 и одной стойкой 4. Стойка 4 на фиг. 5 выполнена в виде профиля 12 S-формы. Этот профиль на двух концах соответственно обнаруживает только один фланец 11, на котором можно плоскостно закрепить ригели 5, как показано на фиг. 5. При этом выполнении с одной стороны является предпочтительным, если не должны присутствовать сквозные отверстия 14, для укрепления к стойке ригелей 5, которые проходят слева и справа этой стойки 4. Однако с другой стороны профиль 12 S-формы, который в уровне развития техники также называют "Z" - или "Z+"-профиль, соответственно слева и справа не имеет пары фланцев 11, что есть, по меньшей мере, на одной стороне у показанного на фиг. 4 омега-профиля 12. Согласно изобретению, также можно в S-профиле закрепить удерживающие поверхности 10 к двум сторонам одного ригеля, т.е. парами, например, при помощи закрепления дополнительных фланцев 11 или известного углового соединителя к S-профилю.

Согласно изобретению, в сквозном отверстии 14 может находиться или два ригеля, как показано на фиг. 3, или только один ригель, как показывает пример выполнения фиг. 4. Как показывает фигура 4, таким образом можно установить еще один соседний ригель 5, к первому, расположенному в сквозном отверстии 14 ригелю 5 на противоположной сквозному отверстию 14 стороне стойки 4, не используя сквозное отверстие 14, а именно с помощью образовавшихся на стойках удерживающих поверхностях 10, которые на фиг. 4 образованы фланцами 11. Такое выполнение, например, очень полезно для выравнивания при использовании на неровной местности.

Например, пример выполнения, показанный на фиг. 3, можно выборочно интерпретировать таким образом, что стойка 4, по меньшей мере, ее участок 8 удержания, образована профилем 12 с С-формой или U-формой, причем при использовании U-формы свободные концы профиля 12 выглядели бы в виде фланца 11. Однако предпочтительно фланцы 11, которые должны выполнять роль удерживающих поверхностей 10, имеют строение, представленное на фиг. 4, т.е. фланцы 11 предпочтительно проходят в направлении ригеля 5. Так как это выполнение способствует плоскостному прилеганию ригеля 5. Показанные на фиг. 4 омега-профиль 12 стойки 4 также может быть профилем 12 с С-формой, причем на концах этого профиля 12 имеются изображенные удерживающие поверхности 10 в виде фланцев 11.

Аналогичным образом представленная на фиг. 5 стойка 4, точнее ее верхний участок 8 удержания, может быть выполнена профилем 12 с Z-формой или S-формой, причем на концах профиля 12 также имеются удерживающие поверхности 10 в виде фланцев 11.

Как уже было представлено на фиг. 2, ФГ-модули 2 согласно изобретению, предпочтительно закреплены на ригелях 5, причем могут быть предусмотрены показанные здесь на фиг. 2 удерживающие элементы 15.

Кроме того, фигура 6 показывает альтернативное выполнение согласно изобретению, при котором на ригелях 5 есть выемки с пазами 16 для приема и удержания ФГ-модуля 2. Как показано на фиг. 6, согласно изобретению, является предпочтительным, если выемки с пазами 16 расположены напротив и/или лежат в общей плоскости. Так как с помощью этого выполнения ФГ-модули 2 могут располагаться ровно по центру относительно опорной конструкции 3. На фиг. 6 также хорошо видны смещения 24 согласно изобретению, на нижней стороне ригеля 5. Эти смещения 24 сводят к минимуму затенение нижнего ФГ-модуля 2 ригелем 5.

Фиг. 7 показывает детальный вид поперечного разреза удерживающего элемента 15 согласно изобретению. Удерживающий элемент 15 входит в сквозное отверстие 23, которое расположено на нижней стороне ригеля 5, который образован профилем 22 U-формы. При этом на удерживающем элементе 15 есть контактная поверхность 18, с помощью которой удерживающий элемент 15 плоскостно прилегает к внутренней стороне ригеля 5. С помощью сужения поперечного сечения 17, которое образуется на уровне поверхности 18 соприкосновения удерживающий элемент 15 можно вводить до определенной глубины в сквозное отверстие 23. Таким образом активные поверхности 9 двух ФГ-модулей 2 можно устанавливать на определенном расстоянии к ригелю 5, что особенно эффективно помогает предотвратить затенение. Как хорошо можно увидеть на фиг. 7, ФГ-модули 2 с их краевыми гранями соответственно входят в обе, расположенные напротив выемки с пазами 16 удерживающего элемента 15. При этом глубину их входа в пазы выбирают таким образом, чтобы активные поверхности 9 ФГ-модуля 2 не закрывались или затенялись удерживающим элементом 15 и/или ригелем 5 до определенного угла падения.

Эти признаки удерживающего элемента 15 согласно изобретению, также еще раз наглядно проиллюстрированы на фиг. 8. Особенно предпочтительно, как видно из фиг. 8, что удерживающие элементы 15 предпочтительно охватывают ФГ-модуль 2 с двух сторон для обеспечения надежного крепления. Для этого достаточно, если удерживающие элемент 15 охватывают ФГ-модули с двух сторон вдоль определенного краевого участка, как представлено на фиг. 8.

Фигуры 9 и 10 представляют другой центральный аспект данного изобретения, а именно активные поверхности 9 ФГ-модулей 2 расположены на расстоянии от стоек 4 и/или ригелей 5. Как показано на горизонтальной проекции стоек 4 на фиг. 9, активные поверхности 9 двух, расположенных слева и справа стойки 4 ФГ-модулей 2 находятся на таком расстоянии от стойки 4, чтобы солнечный свет мог попадать на активную поверхность 9 до определенного угла падения, без образования тени от стоек 4. Угол падения на фиг. 9 как раз соответствует углу, который образован двумя представленными солнечными

лучами с перпендикуляром (который проходит горизонтально на фиг. 9) соответствующей активной поверхности 9.

Если рассматривать обе противоположные стороны двух ФГ-модулей 2 более подробно, то стоит обратить внимание, что активные поверхности 9 слева и справа стойки не обнаруживают такое же расстояние до стойки 4. Напротив, они расположены ассиметрично по отношению к стойке. С помощью немного большего расстояния активной поверхности 9 расположенного на фиг. 9 выше ФГ-модуля 2 можно исключить затенение активной поверхности 9, для солнечного света из южного направления для большего угла падения, чем для расположенного на фиг. 9 ниже ФГ-модуля 2, для солнечного света из северного направления. Говоря другими словами, на южных гранях ФГ-модуля 2 расстояние между ФГ-модулем 2, точнее, его активной поверхностью 9, и стойкой 4 выбирают больше, чем на его северных гранях, как это показывают оба ФГ-модуля 2 на фиг. 9.

Фиг. 10, напротив, показывает, как с помощью выбора расстояния согласно изобретению активных поверхностей 9 двух представленных ФГ-модулей 2 до поперек расположенного ригеля 5 можно предотвратить затенение активных поверхностей 9. Так как фиг. 10 представляет поперечный разрез горизонтально расположенного ригеля 5, то изображенный солнечный луч падает под наклоном сверху, а также как правило, сбоку на нижний ФГ-модуль 2. Таким образом с помощью расположенных на определенном расстоянии активных поверхностей 9 нижнего ФГ-модуля 2 от ригеля 5 определяют, как показано на фиг. 10, максимальный угол падения, до которого солнечный свет может попадать на активную поверхность 9, не вызывая затенения. На фиг. 10 этот угол падения как раз соответствовал бы углу, который образован представленным солнечным лучом с помощью его проекции на вертикально расположенную площадь сечения фиг. 10 с перпендикуляром на активную поверхность 9 (горизонтально расположенную на фиг. 10). Следовательно, это означает, что фактический угол падения между солнечным лучом и перпендикуляром в точке падения луча как правило должен быть больше, чем угол, который представлен (изображенной на фиг. 10) проекцией этого луча в зоне разреза с перпендикуляром в точке падения луча.

Для редких случаев, когда у изображенных на фиг. 10 ФГ-модулей перпендикуляр в точке падения луча активных поверхностей обнаруживается именно в направлении солнца, представленный солнечным лучом на фиг. 10 угол падения соответствовал бы высоте солнца, а именно высоте солнца над горизонтом, измеренной в градусах. Однако, солнечный свет, как правило, попадает под наклоном со стороны на ФГ-модуль, таким образом, высота солнца и угол падения отклоняются друга от друга. Также оба представленных на фиг. 9 солнечных луча под наклоном со стороны падают на ФГ-модуль 2, причем здесь соответственно представлены проекции этих лучей в горизонтально расположенную плоскость сечения фиг. 9.

В представленном также на фиг. 10 примере выполнения согласно изобретению можно было запланировать ассиметричную установку ФГ-модуля по отношению к ригелю 5. Например, согласно изобретению было бы предпочтительно, если верхний ФГ-модуль 2, точнее, его активные поверхности 9, находились бы ближе к ригелям 5. Таким образом можно было бы, с одной стороны, уменьшить максимальную строительную высоту опорной конструкции 3 и вместе с тем действующую ветровую нагрузку; с другой стороны можно предотвратить затенение верхней активной поверхности 9 в том числе, ригелями 5, так как солнечный свет всегда падал бы наискосок сверху на ФГ-модуль 2. Согласно изобретению можно было бы подвинуть верхний ФГ-модуль 2 ближе к ригелю 5, пока активная поверхность 9 не закрылась бы ригелем 5.

Наконец, фиг. 11 показывает другие выполнения согласно изобретению фотогальванической энергетической установки 1, в частности, размещение на определенном расстоянии согласно изобретению рядов 20 ФГ-установки 1. Как уже было представлено на фигурах 1 и 2, ФГ-модули 2 согласно изобретению с опорной конструкцией 3 могут образовать плоскость. Для эффективного использования площади согласно изобретению ФГ-модули 2, как показано на фиг. 11, расположены рядами 20 на расстоянии друг от друга. Таким образом, ФГ-модули 2 одного ряда 20 также образуют плоскость, причем эта плоскость особенно предпочтительно может быть расположена в направлении с севера на юг, как показано на фиг. 11. Таким образом, при падении, например, солнечного луча с западного направления (слева на фиг. 11), может возникнуть представленная на фиг. 11 ситуация, когда участок ряда 20 (здесь нижние ФГ-модули правого ряда 20) затенен соседним рядом 20 (здесь левый ряд 20).

Как показано с помощью двух солнечных лучей на фиг. 11, если высота солнца становится ниже, то затенение увеличивается. Поэтому предпочтительным является выполнение, показанное на фиг. 11, при котором обозначенное как В расстояние между двумя рядами 20 больше, чем тройная максимальная высота активной поверхности 9 ФГ-установки. Эта максимальная высота на фиг. 11 как раз соответствует вертикальному расстоянию А, которое определяет расстояние между самой высокой и самой низкой точкой, соответственно внутри активных поверхностей 9 левого ряда 20. Таким образом, с помощью выбранного согласно изобретению расстоянию В между двумя рядами 20, как показывает верхний солнечный луч на фиг. 11, также при низкой высоте солнца обеспечивается лишь частичное затенение правого ряда 20, поэтому, по меньшей мере, можно использовать верхние активные поверхности 9 правого ряда 20 на фиг. 11 для выработки электрического тока.

Другое преимущество расположения рядов 20 ФГ-установки 1 на расстоянии состоит в свободном пространстве для обработки земли 19, которое образуется между рядами, так как оно позволяет,

например, использовать землю в сельскохозяйственных целях. Для этого изобретение предлагает сделать пригодным для сельскохозяйственного использования свободное пространство 19, представленное на фиг. 11 с шириной В, с помощью того, что соответственно на каждом ряду между стойками 4 и между самым нижним ригелем 5 опорной конструкции 3 и поверхности земли оставили свободную площадь 26. Благодаря тому, что ФГ-модули 2 таким образом расположены по меньшей мере на одной высоте С над землей (см. фиг. 11), то, во-первых, можно предотвратить их повреждение, вызванное попаданием камней, во время сельскохозяйственной обработки свободных площадей 19. Во-вторых, с помощью такого выполнения, в частности, исключается затенение нижних активных поверхностей 9 ФГ-установки, вызванное растительностью или зелеными насаждениями на свободной для сельскохозяйственной обработки площади 19. Таким образом, свободное пространство 26 имеет все необходимые условия для сельскохозяйственного использования свободной для обработки земли 19 без существенных потерь для выработки электрического тока.

С помощью фиг. 11 также можно увидеть преимущества разделения ФГ-установки согласно изобретению на расположенные друг над другом электрические линии 21. Так как благодаря тому, что нижняя линия 21 правого ряда 20 на фиг. 11 электрически отделена от верхней линии 21 правого ряда 20 на фиг. 11, т.е. соответственно присоединена к отдельному входу инвертора, то затенение нижней линии 21 может не оказывать никаких воздействий на электрический ток, вырабатываемый верхней линией 21. Аналогично на фиг. 11 смогли свести к минимуму эффект частичного затенения верхнего ФГ-модуля 2 правого ряда 20 согласно изобретению с помощью того, что этот ФГ-модуль 2 обнаруживает две горизонтально расположенных друг над другом электрических линии, образованных, например, двумя электрически отдельными друг от друга активными поверхностями 9 внутри ФГ-модуля 2.

Фигуры 12 и 13 показывают электрические соединения согласно изобретению, верхней и нижней активных поверхностей 9 ФГ-устройства 1, которые соответственно представлены в верхней или нижней половине чертежа. Показанные на фигурах 12 и 13 активные поверхности 9, 9' при этом соответственно относятся к отдельному ФГ-модулю 2. Однако описанное ниже соединение активных поверхностей 9, 9' можно аналогично применять на ФГ-модулях 2, которые обнаруживают несколько электрически отделенных друг от друга активных поверхностей 9, 9', в частности, если они расположены не рядом, а друг над другом в ФГ-установке.

В представленном на фиг. 12 соединении соответственно верхняя активная поверхность 9 параллельно подключена к расположенной сразу под ней нижней активной поверхности 9', таким образом, прохождение электрического тока, например, через верхнюю левую активную поверхность 9 может отличаться от прохождения электрического тока через нижнюю левую активную поверхность 9'. Таким образом, нижнюю активную поверхность 9', которая находится на одной высоте и отличается от расположенной над ней верхней активной поверхности 9, можно использовать при другой электрической рабочей точке в качестве верхней активной поверхности 9.

К этому параллельному соединению последовательно подключают другое аналогичное параллельное соединение, которое образовано обеими правыми активными поверхностями 9 и 9'. Благодаря двойному параллельному соединению электрические потоки в каждой отдельной из представленных поверхностей 9, 9' могут изменяться.

На показанном на фиг. 13 соединении обе верхние активные поверхности 9 соединены друг с другом последовательно. Таким образом, эти две активные поверхности 9 образуют верхнюю электрическую линию 21 в значении данного изобретения. Аналогичным способом последовательно соединяют вместе обе нижние активные поверхности 9' с нижней электрической линией 21. Верхние и нижние электрические линии 21 имеют параллельное подключение и таким образом могут заходить, например, в общий вход инвертора.

Также альтернативно каждая из двух электрических линий 21 соединения на фиг. 13 может быть присоединена к отдельному входу инвертора. Таким образом, в этом случае были бы обе электрические линии 21 электрически отделены друг от друга.

Между тем, как на фиг. 13 через обе верхние активные поверхности 9 проходит одинаковый электрический ток, прохождение электрического тока через верхнюю электрическую линию 21 может отличаться от прохождения тока через нижнюю электрическую линию 21. Говоря другими словами, нижние активные поверхности 9' можно эксплуатировать в одной рабочей точке, которая отличается от точки, в которой работают обе верхние активные поверхности 9, как происходит, например, в соединении, представленном на фиг. 12.

Наконец, фигуры 14 и 15 соответственно показывают вид поперечного разреза верхнего и нижнего ригеля 5, соответственно представленный штриховкой, опорной конструкции 3 согласно изобретению. При этом двухфазные ФГ-модули 2 подвешены к опорной конструкции 3 таким образом, что они могут поворачиваться вокруг оси вращения 25, что представлено двойными стрелками, когда ветер начинает оказывать влияние на ФГ-модуль 2. При этом ось вращения 25 предпочтительно проходит почти параллельно ригелям 5. При этом согласно изобретению может быть предпочтительным, если колебания в плоскости вращения ФГ-модуля 2 уменьшают с помощью дополнительного устройства.

Для этого в представленном на фиг. 14 примере выполнения под верхним прямоугольным ригелем

5 имеется удерживающий элемент 15, который охватывает ФГ-модуль 2 с двух сторон и который со своей стороны вращается вокруг оси вращения 25 и закреплен на верхнем ригеле 5.

В показанном на фиг. 15 примере выполнения ригели 5, напротив, имеют округлый внешний контур, таким образом удерживающий элемент 15, который держит ФГ-модуль 2, может кольцеобразно охватывать ригель 5 и таким образом вместе с ФГ-модулем 2 поворачиваться вокруг оси вращения 25, образованной центральной осью верхнего ригеля 5.

Согласно данному изобретению для сельскохозяйственного и энергоэффективного использования ФГ-установки 1 с прямо расположенными, в частности, двухфазными ФГ-модулями 2 и, в частности, для последующего предотвращения затенения ФГ-модуля 2 с одной стороны предложена простая в изготовлении и легко устанавливаемая опорная конструкция 3, которая образована точками пересечения соединенных друг с другом вертикальных стоек 4 и горизонтально расположенных ригелей 5, таким образом, можно получить прямоугольные участки 6 сборки для отдельных ФГ-модулей 2, причем стойки 4 и ригели 5 предпочтительно могут быть получены материалосберегающим способом с помощью распространённых профилей 12, 22 и причем разделение стоек 4 на два соединяемых друг с другом участка 7,8 значительно облегчает монтаж; с другой стороны, изобретение предлагает электрическое соединение, таким образом, расположенные друг над другом активные поверхности 9, 9' можно эксплуатировать с разными электрическими рабочими точками, и образуются предпочтительно отделенные друг от друга электрические линии 21, которые предпочтительно проходят горизонтально. Таким образом, можно свести к минимуму отрицательное воздействие затенения ФГ-модулей 2 на эффективность превращения энергии ФГ-установки 1.

Перечень основных условных обозначений:

- 1 фотогальваническая энергетическая установка
- 2 ФГ-модуль
- 3 опорная конструкция
- 4 стойки
- 5 ригель
- 6 участок сборки
- 7 участок крепления
- 8 участок удержания
- 9 (верхняя) активная поверхность 9' (нижняя) активная поверхность
- 10 удерживающие поверхности
- 11 фланец
- 12 профиль 4
- 13 накладка
- 14 отверстие, особенно предпочтительно сквозное отверстие, 4 (для 5)
- 15 удерживающий элемент
- 16 выемка с пазом
- 17 сужение поперечного сечения
- 18 контактная поверхность
- 19 свободное пространство для обработки земли
- 20 ряд
- 21 электрическая линия
- 22 профиль 5
- 23 отверстие, особенно предпочтительно сквозное отверстие, 5 (для 15)
- 24 скос
- 25 ось вращения
- 26 свободное пространство

ФОРМУЛА ИЗОБРЕТЕНИЯ

1. Фотогальваническая энергетическая (ФГ)-установка (1) с несколькими двухфазными ФГ-модулями (2), которые вертикально расположены на опорной конструкции (3),
 причем опорная конструкция (3) содержит несколько стоек (4), которые закреплены на или в грунте, в частности, скреплены болтами,
 причем на стойках (4) закреплены ригели (5), которые соответственно соединяют друг с другом две соседние стойки (4),
 причем соответственно две стойки (4) и два ригеля (5) образуют по существу прямоугольный участок (6) сборки, в котором расположен, по меньшей мере, один ФГ-модуль (2),
 причем стойки (4) выполнены в виде продольных профилей (12), и
 причем на стойках (4) образованы удерживающие поверхности (10), на которых является плоскостно закрепляемым относящийся к ним ригель (5), отличающаяся тем,
 что удерживающие поверхности (10) образованы

в виде фланцев (11) на одном из продольных профилей (12), причем соответствующий фланец (11) является частью продольного профиля (12) и/или

в виде накладок (13) на соответствующих отверстиях (14) продольных профилей (12), причем соответствующая форма накладки (13) предопределена формой соответствующего отверстия (14) в соответствующем продольном профиле (12), и,

что фланцы (11) а также накладки (13) простираются в направлении и с боковым смещением к плоскости, образованной ФГ-модулями (2), и

что соответствующие внешние края соответствующей стойки (4), которые простираются в продольном направлении стойки (4), расположены дальше от указанной плоскости ФГ-модулей (2), чем соответствующий фланец (11) или соответствующая накладка (13).

2. Фотогальваническая энергетическая установка (1) по одному из предшествующих пунктов, причем стойки (4), по меньшей мере, на верхнем участке (8) удержания стойки (4) имеют профиль Z-формы или S-формы, и

причем на обоих свободных концах профиля (12) образованы удерживающие поверхности (10) в виде указанных фланцев (11).

3. Фотогальваническая энергетическая установка (1) по одному из предшествующих пунктов, причем стойки (4) расположены по существу вертикально и/или ригели (5) расположены по существу горизонтально, и/или,

причем в вертикальном направлении несколько, в частности, до четырех ФГ-модулей (2) расположены друг над другом.

4. Фотогальваническая энергетическая установка (1) по одному из предшествующих пунктов, причем стойки (4) разделены, по меньшей мере, на соединенный с грунтом участок (7) крепления и соединенный с ним участок (8) удержания, который расположен над участком (7) крепления, и/или

причем горизонтально соседние ФГ-модули (2) расположены в вертикальном направлении со смещением друг к другу.

5. Фотогальваническая энергетическая установка (1) по одному из предшествующих пунктов, причем активные поверхности (9) ФГ-модулей (2) расположены на расстоянии от стоек (4) и/или ригелей (5), в частности, таким образом, что, по меньшей мере, до угла падения 20° , особенно предпочтительно, по меньшей мере, до угла падения 30° исключается затенение активной поверхности (9) стойками (4).

6. Фотогальваническая энергетическая установка (1) по одному из предшествующих пунктов, причем активные поверхности (9) ФГ-модулей (2) расположены на противоположных друг другу сторонах на расстоянии ассиметрично к стойкам (4) и/или ригелям (5), и/или,

причем ФГ-модули (2) подвешены на опорной конструкции (3) с возможностью вращения вокруг предпочтительно примерно параллельной ригелям (5) оси (25) вращения.

7. Фотогальваническая энергетическая установка (1) по одному из предшествующих пунктов, причем удерживающие поверхности (10) образованы парами, чтобы охватить вставленный между удерживающими поверхностями (10) ригель (5) с двух сторон, и/или

причем ригели (5) уже, чем стойки (4), в частности, уже, чем расстояние между образованными парами удерживающими поверхностями (10).

8. Фотогальваническая энергетическая установка (1) по одному из предшествующих пунктов, причем на стойках (4) образованы сквозные отверстия (14) для соответствующей вставки ригеля (5) или его конца.

9. Фотогальваническая энергетическая установка (1) по п.8, причем в сквозное отверстие (14) установлены два ригеля (5) или,

причем в сквозное отверстие (14) установлен только один ригель (5), в то время как следующий ригель (5) закреплен на противоположной сквозному отверстию (14) стороне стойки (4) без сквозного отверстия (14) и с помощью образованных на стойках (4) удерживающих поверхностей (10),

в частности, причем на удерживающей поверхности (10) закреплены проходящий через сквозное отверстие (14) ригель (5) и дополнительный ригель (5).

10. Фотогальваническая энергетическая установка (1) по одному из предшествующих пунктов, причем ФГ-модули (2) закреплены на ригелях (5), причем для этого предусмотрены удерживающие элементы (15),

предпочтительно причем удерживающие элементы (15) снабжены участками (16) с пазами, в которые вставлена или является вставляемой грань соответствующего ФГ-модуля (2),

особенно предпочтительно причем удерживающий элемент (15) имеет два противоположных участка (16) с пазами, и/или, что ригели (5) на нижней стороне имеют скос (24).

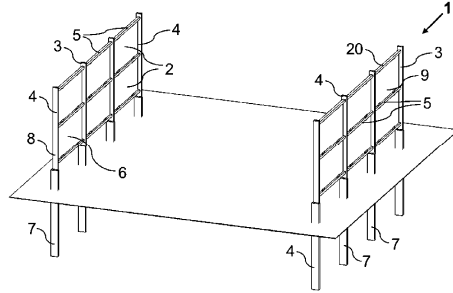
11. Фотогальваническая энергетическая установка (1) по п.10, причем удерживающие элементы (15) соответственно имеют сужение (17) поперечного сечения, таким образом, что удерживающий элемент (15) вставлен или является вставляемым в расположенное на ригеле сквозное отверстие (14) до определенной глубины, в частности, причем на удерживающем элементе (15) образована контактная поверхность (18), с помощью которой удерживающий элемент (15) плоскостно прилегает к ригелю (5).

12. Фотогальваническая энергетическая установка (1) по одному из предшествующих пунктов, при-

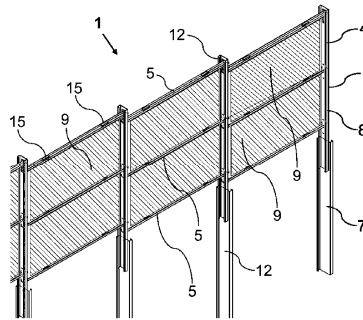
чем между грунтом и самым нижним ригелем (5) остается свободное пространство (26), в частности, причем свободное пространство (26) имеет высоту по меньшей мере 50 см, по меньшей мере 60 см или по меньшей мере 1 м, в частности, причем ряды (20) ФГ-установки (1) расположены на таком расстоянии друг от друга, что между рядами (20) возникает свободная площадь, пригодная для обработки, шириной по меньшей мере 6 метров, по меньшей мере 8 метров или по меньшей мере 10 метров.

13. Фотогальваническая энергетическая установка (1) по одному из предшествующих пунктов, причем ФГ-модули (2) с опорной конструкцией (3) по существу образуют плоскость, и/или,

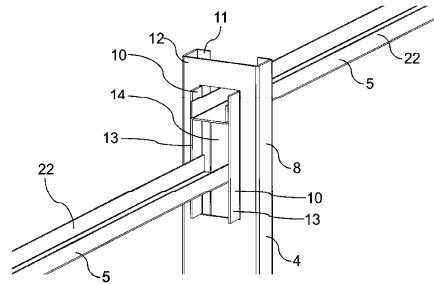
причем ФГ-модули (2) расположены в несколько рядов (20) на расстоянии друг от друга, причем ФГ-модули (2) ряда (20) по существу образуют плоскость.



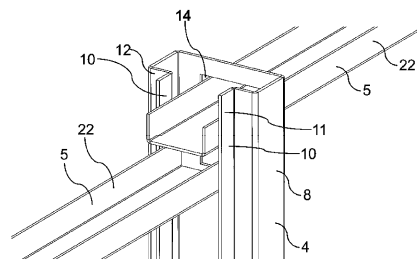
Фиг. 1



Фиг. 2

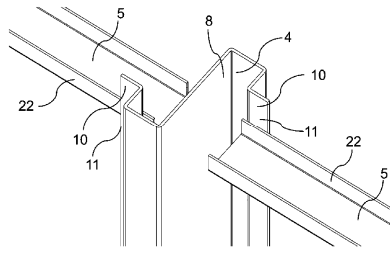


Фиг. 3

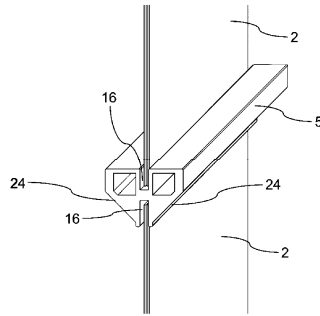


Фиг. 4

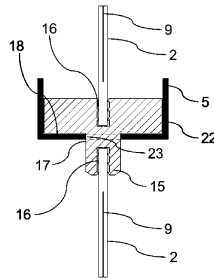
044410



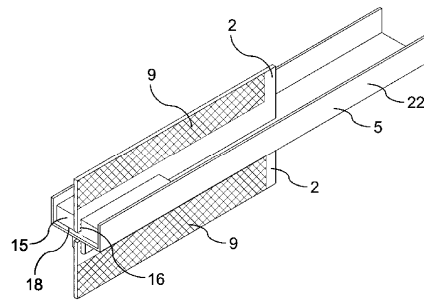
Фиг. 5



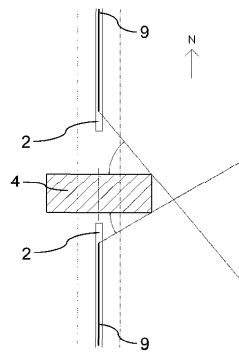
Фиг. 6



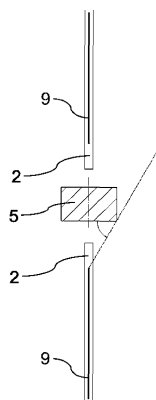
Фиг. 7



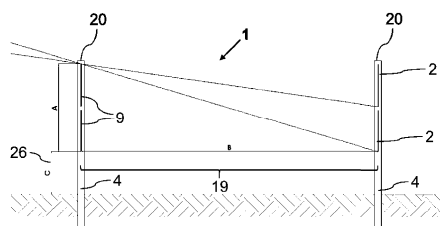
Фиг. 8



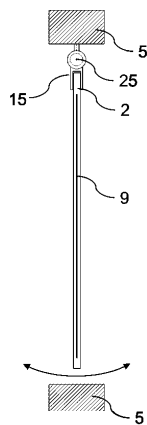
Фиг. 9



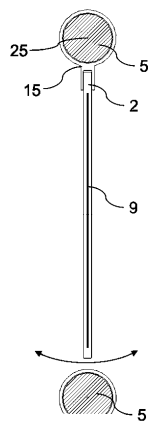
Фиг. 10



Фиг. 11



Фиг. 12



Фиг. 13

