

(19)



**Евразийское
патентное
ведомство**

(11) **044590**

(13) **B1**

(12) ОПИСАНИЕ ИЗОБРЕТЕНИЯ К ЕВРАЗИЙСКОМУ ПАТЕНТУ

(45) Дата публикации и выдачи патента
2023.09.11

(21) Номер заявки
202291802

(22) Дата подачи заявки
2017.05.17

(51) Int. Cl. **G07C 9/00** (2020.01)
H01Q 1/27 (2006.01)
H01Q 1/36 (2006.01)
H01Q 1/22 (2006.01)

(54) ПОРТАТИВНОЕ БЕСПРОВОДНОЕ УСТРОЙСТВО ДЛЯ ИСПОЛЬЗОВАНИЯ В БЕСПРОВОДНОЙ СИСТЕМЕ ВЗАИМОДЕЙСТВИЯ С ПОСЕТИТЕЛЯМИ

(31) 62/420,998; 62/440,938; 15/459,906

(32) 2016.11.11; 2016.12.30; 2017.03.15

(33) US

(43) 2022.08.04

(62) 202092431; 2017.05.17

(71)(73) Заявитель и патентовладелец:
КАРНИВАЛ КОРПОРЕЙШЕН (US)

(72) Изобретатель:
**Паджетт Джон, Юнген Майкл Дж.,
Стил Дуглас, Престенбэк Кайл,
Криано Ричард Дж., Болл Винс,
Леонардс Адам, Кёртис Гленн, Веллон
Мэнни, Мендьюк Патрик, Лэм Сэндер
(US)**

(74) Представитель:
Хмара М.В. (RU)

(56) US-A1-2014254466
CN-A-105493475

Anonymous: "Bluetooth low energy beacon - Wikipedia", 4 November 2016 (2016-11-04), XP055388305, retrieved from the Internet: URL: https://en.wikipedia.org/w/index.php?title=Bluetooth_low_energy_beacon&oldid=747829744 [retrieved on 2017-07-05], the whole document

US-A1-2010307206

US-A1-2016232728

US-A1-2016103590

US-A1-2013020367

US-A1-2010225429

(57) Система взаимодействия с посетителями и связанные способы обеспечивают гармоничное взаимодействие с посетителями объектов путем использования беспроводных сенсорных технологий. Система использует индивидуальные устройства посетителей, которые носят посетители и которые применяются для автоматической идентификации и аутентификации посетителей в пределах всего объекта. Таким образом можно гармонично предоставлять услуги посетителям в пределах всего объекта. Услуги включают автоматическое отпирание дверей, включая двери гостиничного номера или каюты, на основании непосредственной близости посетителей к двери выделенного им номера. Услуги также включают услуги автоматических платежей, предоставляемые в терминалах для оформления пребывания или в торговых терминалах, и автоматический вход в учетную запись в интерактивных дисплеях и на порталах, помимо прочего, на основании защищенной беспроводной аутентификации устройств посетителей.

B1

044590

044590

B1

Перекрестные ссылки на родственные заявки

Данная заявка является выделенной из заявки ЕА 202092431 и испрашивает приоритет заявки на патент США № 15/459906, поданной 15 марта 2017 г. в Ведомство США по патентам и товарным знакам, и предварительных заявок на патент США № 62/420998, поданной 11 ноября 2016 г., и № 62/440938, поданной 30 декабря 2016 г. в Ведомство США по патентам и товарным знакам, содержание которых во всей своей полноте включено в настоящий документ посредством ссылки.

Область техники

Предмет настоящего изобретения относится к технологиям и оборудованию для обеспечения автоматизированного взаимодействия с посетителями объекта с использованием беспроводных сенсорных технологий.

Предпосылки изобретения

Посетители гостиниц и курортов, круизных судов, а также других предприятий розничной торговли и коммерческих предприятий, привыкли ожидать высокий уровень обслуживания и взаимодействия от принимающей стороны. Обслуживание может включать в себя предоставление быстрого доступа к приватным и/или закрытым зонам без необходимости демонстрировать пропуск или другую форму идентификации, вставлять или прикладывать карту доступа, или иным образом заранее аутентифицировать себя. Взаимодействие может включать в себя обеспечение того, что принимающая сторона лично узнает вас и предоставит услуги и рекомендации на основании этого, не требуя от посетителей идентифицировать себя и напоминать принимающей стороне о своих предпочтениях или предварительном резервировании.

В настоящем контексте обслуживание и взаимодействие предоставляются только на основании того, что пользователи предоставляют свое имя или удостоверение, прикладывают или вставляют карту доступа, и принимающая сторона посредством компьютерного терминала вручную получает информацию о резервировании. Например, посетители должны предъявлять удостоверение с фотографией и кредитную карту во время регистрации, посетитель должен прикладывать или вставлять карту доступа для того, чтобы привести в действие лифты или отпереть двери медицинских заведений и номеров во время своего пребывания, и посетители должны идентифицироваться каждый раз, когда они взаимодействуют с консьержем, ресторатором или работниками регистратуры. В результате взаимодействия между принимающими сторонами и посетителями являются обезличенными и разобщенными.

Настоящее изобретение предоставляет новаторскую систему взаимодействия с посетителями, которая полагается на недавние усовершенствования технологий маломощной беспроводной связи и распределенных сенсорных сетей для предоставления новаторских услуг посетителям, не требуя от посетителей идентифицироваться или авторизоваться заранее. Система взаимодействия с посетителями таким образом позволяет принимающим сторонам гармонично взаимодействовать с посетителями на своих объектах и предоставлять посетителям рекомендации на основании предыдущего опыта посетителей.

Сущность изобретения

Идеи, изложенные в настоящем документе, предоставляют систему и способы для обеспечения гармоничного взаимодействия с посетителями объектов, включая (но без ограничения) курорты, круизные суда, отели, конференц-центры, предприятия розничной торговли и другие коммерческие предприятия, парки развлечений, казино или другое крупное заведение (или группа заведений), путем использования беспроводных сенсорных технологий. Указанные функции основаны на том, что у посетителей есть индивидуальные устройства посетителей, применяемые для автоматической идентификации и аутентификации посетителей по всему объекту, с целью гармоничного предоставления услуг посетителям.

Система взаимодействия с посетителями основана на том, что устройства посетителей (также называемые медальонами) периодически транслируют сигналы маяка, которые уникальным образом идентифицируют устройства и связанных с ними посетителей. Периодические сигналы маяка обнаруживаются сенсорами, расположенными по всему объекту, и используются системой взаимодействия с посетителями для предоставления персонализированных услуг. Услуги включают автоматическое отпирание дверей, включая двери гостиничного номера или каюты, на основании непосредственной близости посетителей к двери выделенного им номера. Услуги также включают услуги автоматических платежей, предоставляемые в терминалах для оформления пребывания или в торговых терминалах, и автоматический вход в учетную запись в интерактивных дисплеях и на порталах, помимо прочего, на основании защищенной беспроводной аутентификации устройств посетителей.

Система взаимодействия с посетителями включает в себя множество устройств посетителей, предоставленных пользователям системы взаимодействия с посетителями, при этом каждое устройство посетителя включает в себя антенну беспроводной связи и применяется для испускания периодического сигнала маяка, транслирующего уникальный идентификатор устройства посетителя с использованием связи стандарта Bluetooth с низким энергопотреблением (BLE). Система взаимодействия с посетителями дополнительно включает в себя сенсорную сеть, содержащую множество сенсоров, каждый из которых установлен в отличном от других известном месте и применяется для обнаружения периодических сигналов маяка, содержащих уникальные идентификаторы, испускаемых с помощью связи BLE устройствами посетителей из множества устройств посетителей, которые находятся вблизи от сенсора. Система

взаимодействия с посетителями дополнительно включает в себя сеть связи, соединяющую каждый из множества сенсоров сенсорной сети, и центральный сервер. Центральный сервер с возможностью осуществления связи соединен с каждым из множества сенсоров сенсорной сети посредством сети связи и хранит журнал, связывающий каждый уникальный идентификатор устройства посетителя, обнаруженный с помощью связи BLE сенсором сенсорной сети, с известным местоположением сенсора и меткой времени.

Система взаимодействия с посетителями включает в себя множество устройств посетителей, предоставленных пользователям системы взаимодействия с посетителями, причем каждое устройство посетителя имеет уникальный идентификатор и включает в себя первую и вторую антенны беспроводной связи, соответственно приспособленные для осуществления связи по стандартам Bluetooth с низким энергопотреблением (BLE) и ближней бесконтактной связи (NFC). Система взаимодействия с посетителями дополнительно включает в себя сенсорную сеть, содержащую множество сенсоров, каждый из которых установлен в отличном от других месте. По меньшей мере один сенсор из множества сенсоров применяется для обнаружения устройств посетителей, находящихся вблизи него, и приема от них уникальных идентификаторов на основании связи BLE с устройствами посетителей, и по меньшей мере еще один сенсор из множества сенсоров применяется для обнаружения устройств посетителей, находящихся вблизи него, и приема от них уникальных идентификаторов на основании связи NFC с устройствами посетителей. Система взаимодействия с посетителями также включает в себя сеть связи, соединяющую каждый из множества сенсоров сенсорной сети, и центральный сервер. Центральный сервер с возможностью осуществления связи соединен с каждым из множества сенсоров сенсорной сети посредством сети связи и хранит журнал, связывающий каждый уникальный идентификатор устройства посетителя, принятый с помощью связи BLE или связи NFC сенсором сенсорной сети.

Согласно одному аспекту настоящего изобретения портативное беспроводное устройство включает в себя корпус, имеющий полностью замкнутую полость, причем все размеры корпуса равны 2,5 дюйма или менее и толщина корпуса равна 5/8 дюйма или менее. Портативное беспроводное устройство дополнительно включает в себя процессор, запоминающее устройство, батарею и первую и вторую антенны беспроводной связи, расположенные в полости. Первая и вторая антенны беспроводной связи соответственно приспособлены для связи по стандартам Bluetooth с низким энергопотреблением (BLE) и ближней бесконтактной связи (NFC).

Согласно еще одному аспекту настоящего изобретения портативное беспроводное устройство включает в себя корпус, имеющий полностью замкнутую полость, и процессор, запоминающее устройство, батарею и первую и вторую антенны беспроводной связи, расположенные в полости. Первая и вторая антенны беспроводной связи соответственно приспособлены для связи по стандартам Bluetooth с низким энергопотреблением (BLE) и ближней бесконтактной связи (NFC). Корпус содержит разомкнутое металлическое кольцо, расположенное таким образом, чтобы по существу окружать полость корпуса, и разомкнутое металлическое кольцо включает в себя по меньшей мере одно отверстие, в котором расположен непроводящий материал.

Согласно еще одному аспекту настоящего изобретения портативное беспроводное устройство включает в себя корпус, имеющий полностью замкнутую полость, и процессор, запоминающее устройство, батарею и первую и вторую антенны беспроводной связи, расположенные в полости. Корпус имеет форму усеченного конуса, круглую переднюю поверхность и заднюю поверхность, которая является круглой и имеет диаметр больше диаметра передней поверхности. Диаметры передней и задней поверхностей составляют от 0,75 до 2,5 дюйма, толщина корпуса составляет от 1/8 до 5/8 дюйма, и угол между передней поверхностью и боковой поверхностью корпуса в форме усеченного конуса находится в диапазоне от 86 до 88°. Первая и вторая антенны беспроводной связи соответственно приспособлены для связи по стандартам Bluetooth с низким энергопотреблением (BLE) и ближней бесконтактной связи (NFC).

Дополнительные преимущества и новаторские признаки будут частично изложены в следующей части описания и частично станут очевидны специалистам в данной области техники при изучении следующей части и сопроводительных графических материалов или могут быть изучены путем производства или эксплуатации примеров. Преимущества настоящих идей могут быть реализованы и достигнуты путем практического осуществления или применения различных аспектов методик, инструментов и сочетаний, изложенных в подробных примерах, представленных ниже.

Краткое описание графических материалов

На графических материалах изображены один или несколько вариантов осуществления согласно настоящим идеям, исключительно для примера, а не ограничения. На фигурах подобные ссылочные номера относятся к одинаковым или подобным элементам.

На фиг. 1А и 1В показаны функциональные структурные схемы высокого уровня, представляющие компоненты системы взаимодействия с посетителями.

На фиг. 2А-2Е и 3А-3Е показаны медальоны или устройства посетителей, используемые в системе взаимодействия с посетителями, и аксессуары, в которых медальоны можно разместить с возможностью извлечения.

На фиг. 4А-4F показаны покомпонентные виды в перспективе других аксессуаров, в которых ме-

дальоны можно разместить с возможностью извлечения.

На фиг. 5A-5L показаны схемы, изображающие комплектующие детали медальонов или устройств посетителей.

На фиг. 6 показана структурная схема, изображающая функциональные компоненты медальона.

На фиг. 7A-7I представлен автоматизированный дверной замок в сборе и его компоненты, обеспечивающие автоматическое отпирание двери на основании взаимодействия с медальоном.

На фиг. 8A-8N показаны схемы, изображающие сенсоры системы взаимодействия с посетителями и их комплектующие детали.

На фиг. 9 показана структурная схема высокого уровня, изображающая дополнительные компоненты, включая конечные устройства, системы взаимодействия с посетителями.

На фиг. 10 показан вид в перспективе игровой станции, которая может использоваться как часть системы взаимодействия с посетителями.

На фиг. 11 и 12 показаны упрощенные структурные схемы компьютерных аппаратных платформ, которые могут применяться для реализации функций системы взаимодействия с посетителями.

Подробное описание изобретения

В следующем подробном описании посредством примеров изложены многочисленные конкретные признаки для предоставления надлежащего понимания соответствующих идей. Тем не менее, специалистам в данной области должно быть очевидно, что настоящие идеи могут быть реализованы на практике без таких признаков. В других случаях хорошо известные способы, процедуры, компоненты и/или схемы были описаны на сравнительно высоком уровне, без подробностей, во избежание ненужного усложнения аспектов настоящих идей.

Различные техники и системы оборудования, описанные в настоящем документе, обеспечивают возможность автоматизированного взаимодействия с пользователями или посетителями объекта с использованием беспроводных сенсорных технологий.

Система взаимодействия с посетителями основана на беспроводных сенсорных технологиях для надежной идентификации посетителей на основании медальонов, которые посетители носят на себе или с собой, и для автоматического предоставления услуг посетителям на основании надежной идентификации. Система дополнительно обеспечивает улучшенное взаимодействие с посетителями путем поддержания базы данных местоположений и впечатлений посетителей и позволяет гармонично предоставлять услуги посетителю независимо от его местонахождения.

На фиг. 1A показана общая структурная схема, изображающая компоненты системы 10 взаимодействия с посетителями. Система 10 взаимодействия с посетителями по фиг. 1A может быть предусмотрена на таком объекте как корабль (например, круизный корабль), гостиница, ресторан, курорт, конференц-центр, медицинский центр или другое лечебное заведение, предприятие розничной торговли или другое коммерческое предприятие, развлекательное заведение (например, концертный зал, кинотеатр, арена или стадион, парк развлечений или казино), транспортный центр (например, аэропорт, морской порт или терминал, железнодорожная или автобусная станция, пересадочный транспортный центр), или на другом объекте или сочетании таких объектов. В одном примере объектом может быть круизный корабль, вмещающий большое количество посетителей, или круизная линия, включающая в себя несколько круизных кораблей, соответствующие береговые объекты (например, портовые сооружения), и партнерские объекты (например, объекты партнеров, обеспечивающих мероприятия на берегу для посетителей круиза). В другом примере объектом может быть курорт, включающий в себя одну или несколько гостиниц, ресторанов, театров, парков развлечений и других соответствующих объектов, распределенных по одной или нескольким географическим локациям. В еще одном примере объект может представлять собой группу объектов, связанных с конкретным событием, таким как конференция или торговая выставка, включающую в себя локации нескольких партнерских заведений (например, гостиницы, рестораны, музеи, арены, торговые центры или другие локации розничной торговли). Пользователи системы взаимодействия с посетителями в общем обозначены в настоящем документе как "посетители" 12. В примере круизного корабля посетители 12 включают пассажиров круиза и в более широком значении могут включать стюардов, персонал и других пользователей устройств 11 посетителей. В других примерах посетители 12 могут включать любого человека, взаимодействующего с системой 10 взаимодействия с посетителями, включая пользователей устройств 11 посетителей. Таким образом, термин "посетители" 12 может относиться к пациентам, младшему медперсоналу, врачам и проводящим, помимо других пользователей, в иллюстративном контексте медицинского или лечебного заведения; посетителям конференций и/или участникам выставок в иллюстративном контексте конференц-центра; покупателям, персоналу, путешественникам, торговому персоналу и другим в иллюстративных контекстах различных типов коммерческих предприятий.

Система 10 взаимодействия с посетителями выполнена с возможностью осуществления беспроводной связи с устройствами 11 посетителей, такими как медальоны, которые посетители 12 носят на себе или с собой, каждый из которых обеспечивает уникальную идентификацию связанного посетителя и выполнен с возможностью осуществления защищенной связи с системой 10 взаимодействия с посетителями. В примерах, подробно описанных в настоящем документе, устройства 11 посетителей имеют форму

медальонов и в общем будут обозначены в данном описании термином "медальоны". Тем не менее, устройства/медальоны 11 могут иметь другие форматы, и таким образом предполагается, что термин "медальон" не ограничивает объем устройств 11 посетителей, которые могут использоваться как часть системы 10. Устройства посетителей/медальоны 11 предпочтительно являются легкими и компактными, так что пользователи легко могут носить их на себе или с собой. Устройства посетителей/медальоны 11 выполнены с возможностью осуществления связи с помощью по меньшей мере одной технологии/протокола беспроводной связи и предпочтительно выполнены с возможностью осуществления связи с помощью двух или более отдельных технологий/протоколов беспроводной связи. Например, медальон 11 может быть выполнен с возможностью осуществления связи в соответствии как со стандартами ближней бесконтактной связи (NFC), так и стандартами Bluetooth с низким энергопотреблением (BLE), хотя медальон 11 в общем может работать, используя лишь один из стандартов в любое заданное время, для того чтобы снизить расход энергии.

Система 10 взаимодействия с посетителями включает в себя сенсорную сеть 13, состоящую из сенсоров 15, установленных по всему объекту и выполненных с возможностью осуществления беспроводной связи с медальонами 11 посетителей. Сенсор 15 сети 13 может использоваться для обнаружения местоположения посетителя (или близости к сенсору 15), например путем обнаружения сигналов маяка или других сигналов, испускаемых медальоном 11. Сенсор 15 также может участвовать в двусторонней связи с медальоном 11 для передачи информации в медальон 11 и получения информации от него. Сенсор 15 также может быть расположен или иным образом связан с конкретным интерфейсным устройством 17 или функцией интерфейса системы, таким как сенсор, связанный с дверным замком 17а, автоматическая дверь или турникет, торговый аппарат 17b, кассовый аппарат, слот-машина, интерактивный дисплей 17с или портал 17d, или т.п. В некоторых ситуациях сенсор 15 установлен внутри интерфейсного устройства 17, в то время как в других ситуациях сенсор 15, связанный с интерфейсным устройством 17, установлен вблизи интерфейсного устройства. Например, точечный сенсор может быть размещен над местом, на котором будет находиться пользователь, взаимодействующий с интерфейсным устройством 17 (например, над местом, расположенным непосредственно впереди и в радиусе около 1 фута от интерфейсного устройства 17), таким образом, чтобы обнаруживать только сигналы маяка, испускаемые медальонами пользователей, находящимися непосредственно впереди и вблизи интерфейсного устройства 17. Когда сенсор 15 связан с конкретным интерфейсным устройством 17 или функцией интерфейса, он может участвовать в двусторонней связи с медальоном 11 и предоставлять защищенный канал связи между устройством и медальоном, например для обеспечения автоматического опирания дверного замка на основании надежной аутентификации медальона конкретного посетителя.

Система 10 взаимодействия с посетителями может дополнительно использовать конечные устройства, такие как поддерживающие BLE мобильные устройства, планшетные компьютеры или интерактивные дисплеи, для предоставления услуг посетителям посредством обнаружения медальонов 11 (и связи с ними). Услуги, предоставляемые с помощью конечных устройств, могут быть предоставлены в дополнение к вышеупомянутым услугам, предоставляемым с помощью сенсоров 15 сенсорной сети 13 и интерфейсных устройств 17 для предоставления услуг. Как подробнее описано ниже (см., например, описание фиг. 9), услуги, предоставляемые посредством конечных устройств, могут включать в себя услуги, связанные с местоположением (включая определение местоположения медальонов на основании обнаружения конечными устройствами сигналов маяка от медальонов, и сообщение об обнаруженных медальонах и местоположениях на системный сервер 21), и входение медальонов в различные режимы работы (например, сон, маяк и двунаправленные режимы) или выходение из них, помимо прочих услуг.

Система 10 взаимодействия с посетителями также включает в себя один или несколько серверов 21, соединенных с возможностью осуществления связи с сетью 13 сенсоров, с интерфейсными устройствами 17 и беспроводным образом с медальонами 11 посредством различных сенсоров 15, расположенных по всей системе 10 взаимодействия с посетителями и по соответствующему объекту. Одна или несколько сетей 19 связи обеспечивают возможность осуществления связи между разными элементами системы 10. В одном примере система 10 взаимодействия с посетителями включает в себя по меньшей мере один сервер аутентификации, используемый для аутентификации медальонов посетителей и предоставления услуг шифрования и дешифрования. Система может дополнительно включать в себя один или несколько серверов, хранящих базы данных с информацией о посетителях (например, о резервированиях, сделанных посетителями), серверы платежных транзакций (например, включающие информацию о формировании счетов для посетителей), с информацией о местоположении (например, местоположении сенсоров 15 в пределах объекта и местоположении медальонов 11 в пределах объекта и где-либо еще) и т.п.

Подробные описания различных компонентов системы 10 взаимодействия с посетителями теперь будут представлены со ссылкой на сопроводительные графические материалы. Описания сфокусированы на иллюстративных вариантах осуществления компонентов системы и не ограничивают объем признаков и функций компонентов и системы.

В системе могут применяться две разные структуры сенсоров 15. В одном примере каждый отдельный сенсор 15 в системе 10 взаимодействия с посетителями включает в себя процессор и запоминающее

устройство, по меньшей мере частично управляющие работой сенсора 15. В таком примере каждый сенсор может дополнительно содержать сетевой приемопередатчик, содержащий порт связи для соединения с возможностью осуществления связи сенсора 15 с сетью 19 связи. Сетевой приемопередатчик может представлять собой приемопередатчик Ethernet, Wi-Fi или другой подходящий приемопередатчик.

Альтернативно или дополнительно система 10 взаимодействия с посетителями может включать в себя периферийные устройства 14 сенсорной сети, распределенные по всему объекту и применяемые таким образом, чтобы сенсоры 15 были непосредственно присоединены к ним. В таком примере, на фиг. 1В показана общая структурная схема, изображающая более подробный вид сенсорной сети 13 системы 10 взаимодействия с посетителями, изображающий периферийные устройства 14 сенсорной сети, которые используются для соединения сенсоров 15 с сетью 19 связи. В частности, как показано на фигуре, каждый сенсор 15 сенсорной сети 13 непосредственно соединен с соответствующим периферийным устройством 14 сенсорной сети, и каждый получает питание от соответствующего периферийного устройства 14 сенсорной сети и работает под его управлением. В свою очередь, периферийные устройства 14 сенсорной сети соединены с сетью 19 связи и осуществляют связь с серверами 21 посредством сети 19.

Каждое периферийное устройство сенсорной сети обычно включает в себя сетевой приемопередатчик для осуществления связи с сетью 19 связи, такой как приемопередатчик Ethernet, Wi-Fi или другой подходящий сетевой приемопередатчик. Каждое периферийное устройство 14 сенсорной сети дополнительно включает в себя по меньшей мере один порт для соединения с по меньшей мере одним связанным сенсором 15. Например, периферийное устройство 14 сенсорной сети, как правило, включает в себя одну или несколько шин связи, посредством которых могут быть соединены несколько сенсоров 15 или других устройств. Например, периферийное устройство 14 сенсорной сети может включать в себя две шины, каждая из которых применяется для присоединения до шестнадцати сенсоров 15 в одном примере. Посредством этих соединений периферийные устройства 14 сенсорной сети служат для передачи сенсорной информации, полученной сенсорами 15, в сеть 19 связи и на серверы 21 и для передачи сигналов управления или сигналов связи из сети 19 связи и с серверов 21 обратно на сенсоры 15. Периферийные устройства 14 сенсорной сети могут дополнительно передавать данные или другие сигналы связи, полученные с медальонов 11 сенсорами 15, в сеть 19 связи и на серверы 21, и передавать сигналы управления или сигналы связи из сети 19 связи и с серверов 21 обратно на медальоны 11 посредством сенсоров 15.

Каждое из периферийных устройств 14 сенсорной сети включает в себя процессор и запоминающее устройство и применяется для управления работой сенсора(ов) 15, соединенных с ним. В частности, использование периферийного устройства 14 сенсорной сети может позволить системе 10 взаимодействия с посетителями функционировать с сенсорами 15, обладающими минимальными собственными вычислительной мощностью и объемом запоминающего устройства (или вовсе не обладающими ими), и сенсорами 15, требующими минимальной настройки при начальной установке системы. В частности, благодаря использованию периферийных устройств 14 сенсорной сети, отдельным сенсорам 15 не нужно хранить индивидуальные сетевые идентификаторы (например, уникальные сетевые адреса) для использования сенсорами 15 для их идентификации в сети 19 связи и для идентификации данных, передаваемых каждым соответствующим сенсором 15 в сети 19, как исходящих от соответствующего сенсора 15. Вместо этого периферийные устройства 14 сенсорной сети выполнены с возможностью упаковки данных, полученных с сенсоров 15, соединенных с ними, для передачи по сети 19, и в частности выполнены с возможностью связывать данные, полученные с каждого соответствующего сенсора 15, с идентификатором для соответствующего сенсора 15. Периферийные устройства 14 сенсорной сети дополнительно выполнены с возможностью упаковки в пакеты данных из сенсоров 15 для передачи по сети 19. Кроме того, отдельным сенсорам 15 не нужно иметь возможность осуществлять связь в сети 19, и каждому соответствующему сенсору 15 не нужно иметь вычислительную мощность, достаточную для идентификации и обработки пакетов, предназначенных для соответствующего сенсора, из пакетов, передаваемых по сети 19. Вместо этого периферийные устройства 14 сенсорной сети выполнены с возможностью обработки данных, передаваемых по сети 19, чтобы идентифицировать пакеты, предназначенные для соответствующего периферийного устройства 14 сенсорной сети и/или для сенсоров 15, соединенных с ним, чтобы обрабатывать команды, содержащиеся в пакетах, и управлять соответствующими сенсором(ами) 15, соединенными с ним, согласно обработанным командам.

Как описано выше, использование периферийных устройств 14 сенсорной сети таким образом позволяет беспроводной системе 10 взаимодействия с посетителями работать, используя дешевые сенсоры 15, не содержащие схемы для сетевой связи и не имеющие или имеющие минимальные вычислительную мощность и объем запоминающего устройства. Дополнительно использование периферийных устройств 14 сенсорной сети позволяет настраивать и начинать применять беспроводную систему 10 взаимодействия с посетителями без необходимости присваивать отдельные сетевые идентификаторы каждому сенсору 15 и/или без необходимости настраивать серверы 21 с использованием информации о каждом отдельном сенсоре 15 в системе. Вместо этого беспроводная система 10 взаимодействия с посетителями может быть настроена для работы путем присоединения множества сенсоров 15 непосредственно к ближайшим периферийным устройствам 14 сенсорной сети, расположенным по всему объекту, и путем настройки периферийных устройств 14 сенсорной сети для осуществления связи посредством сети 19 связи с серверами 21.

Хотя вышеизложенное описание было сфокусировано на периферийных устройствах 14 сенсорной сети, соединенных непосредственно с сенсорами 15, выполненными с возможностью обнаружения присутствия медальонов 11 и/или осуществления связи с ними, сенсорная сеть 13 и периферийные устройства 14 сенсорной сети могут более широко поддерживать другие типы сенсоров или устройств (в общем обозначенных ссылочным номером 16 на фиг. 1В). А именно, сенсорная сеть 13 и периферийные устройства 14 сенсорной сети могут использоваться для управления работой и передачи сенсорных данных с других сенсоров или устройств 16 по сети 19 связи. Сенсоры или устройства 16 могут включать в себя такие сенсоры, как детекторы дыма или СО (угарного газа), инфракрасные датчики или датчики присутствия, фотодиоды или светочувствительные датчики, датчики температуры и/или влажности и т.п. Другие сенсоры или устройства 16 также могут включать в себя такие устройства, как динамики и/или микрофоны (например, части системы общего оповещения (РА)), исполнительные механизмы или контроллеры (например, для открывания или закрывания вентиляционных отверстий или оконных штор), переключатели или реле (например, для включения/выключения освещения, отопления и вентиляции, электроэнергии), камеры (например, как часть системы безопасности) и т.п. Периферийные устройства 14 сенсорной сети дополнительно могут быть выполнены с возможностью поддержки сенсоров, установленных в торговых аппаратах 17b, интерактивных дисплеях 17c и других интерфейсных устройствах 17, описанных в настоящем документе (или связанных с ними).

Функции, обеспечиваемые периферийными устройствами 14 сенсорной сети, также могут быть внедрены в другие компоненты беспроводной системы 10 взаимодействия с посетителями. В частности, функции периферийных устройств 14 сенсорной сети могут быть внедрены в компоненты, такие как процессор, запоминающее устройство и сетевой передатчик, для осуществления связи в сети 19 связи. Например, как показано на фиг. 1В, панель 705 доступа, предоставленная совместно с дверным замком 17a, может быть выполнена с возможностью использования в качестве периферийного устройства 14 сенсорной сети. Следует отметить, что панель 705 доступа подробнее описана ниже применительно к фиг. 7А-7I. В примере, изображенном на фиг. 1В, панель 705 доступа может включать в себя по меньшей мере один порт и/или шину для соединения с ними одного или нескольких сенсоров 15, и панель 705 доступа может быть выполнена с возможностью поддержки работы сенсоров 15, как описано выше применительно к периферийным устройствам 14 сенсорной сети.

Как описано выше, устройство 11 посетителя может иметь форму медальона 11, такого как иллюстративный медальон 11, изображенный на фиг. 2А. Как показано, медальон 11 имеет форму жетона, имеющего внешний диаметр приблизительно 1,25 дюйма (в диапазоне от 0,75 до 2,5 дюймов), толщину приблизительно 3/8 дюйма (в диапазоне от 1/8 до 5/8 дюйма), и вес приблизительно 1,8 унций (в диапазоне от 1,2 до 2,4 унций).

Медальон 11 выполнен с возможностью вставки в разные аксессуары, надетые на посетителей 12. Аксессуары позволяют надежно закреплять медальоны 11 на посетителях 12 так, чтобы гарантировать, что посетители случайно не потеряют или не забудут свои медальоны. На фиг. 2В показан иллюстративный аксессуар 201, имеющий форму наручного ремешка или браслета. Другие типы аксессуаров, включая шнуры, подвески, брелоки, ожерелья, пряжки, купальники (например, кольца в бикини), элементы пирсинга и т.п., некоторые из которых изображены на фиг. 4А-4F, также могут применяться. Медальон 11 выполнен с возможностью вставки в полость аксессуара 201 в виде наручного ремешка, форма и размер которого позволяют ему вмещать медальон 11. Как показано, медальон 11 вставляется через заднюю часть аксессуара 201 в виде наручного ремешка, т.е. через сторону аксессуара 201, которая, согласно дизайну, обращена к пользователю, такую как внутренняя поверхность наручного ремешка, которая, согласно дизайну, соприкасается с запястьем пользователя, когда наручный ремешок надет. Медальон 11 вставляют через заднюю часть аксессуара 201 в виде наручного ремешка для того, чтобы предотвратить случайное выскальзывание медальона 11 из аксессуара 201, когда аксессуар 201 надет на пользователя. В частности, как показано на фиг. 2С, полость аксессуара 201, выполненная таким образом, чтобы вмещать медальон, может быть конической и таким образом иметь наклонный или скошенный край, обеспечивая возможность вставки медальона 11 в полость аксессуара 201, но предотвращая его прохождение через полость и выход из аксессуара 201 через его переднюю поверхность. В примере, изображенном на фиг. 2С, наклон края составляет приблизительно 3° относительно прямоугольного края (что соответствует углу 87° относительно передней или задней поверхности). Точнее, полость в примере, изображенном на фиг. 2С, не может иметь цилиндрическую форму, но вместо этого может иметь коническую форму, например форму усеченного конуса в виде отрезка конуса, имеющего круглое основание и края, которые наклонены относительно круглого основания под предопределенным углом (например, $3^\circ (\pm 1^\circ)$ относительно прямоугольного края, что соответствует углу 87° (в диапазоне $86-88^\circ$) относительно передней или задней поверхности). Угол имеет такую величину, что заднее/нижнее отверстие полости больше переднего/верхнего отверстия, чтобы таким образом предотвратить прохождение медальона 11 сквозь полость.

Подобным образом, медальон 11 может иметь коническую форму, имеющую наклонный край вдоль своей наружной периферийной поверхности, и край может быть наклонен под предопределенным углом, равным углу полости (например, $3^\circ (\pm 1^\circ)$ относительно прямоугольного края, что соответствует углу 87°

(в диапазоне 86-88°) относительно передней или задней поверхности), как также изображено на фиг. 2С. Наклонный край медальона выполнен таким образом, что медальон имеет меньший размер (например, меньший диаметр) на передней/верхней поверхности 11а медальона 11 по сравнению с задней/нижней поверхностью 11b медальона 11. По существу, сочетание наклонных краев медальона 11 и полости в аксессуаре 201 обеспечивает то, что медальон можно поместить в аксессуар 201 только так, что передняя поверхность 11а медальона 11 обращена наружу, в то время как задняя поверхность 11b обращена назад. Дополнительно размер медальона 11 может быть чуть меньше размера полости для того, чтобы облегчить посадку медальона 11 внутри полости. Например, медальон 11 может иметь внешний размер, такой как внешний диаметр, который на 0,75 мм (например, в диапазоне 0,5-1 мм) меньше внутреннего размера/диаметра полости, для того чтобы позволять вставлять медальон 11 в полость, даже если медальон не идеально выровнен относительно полости и/или находится под углом относительно полости.

В итоге, медальон можно легко и надежно соединить с аксессуаром 201 благодаря следующим признакам. Медальон 11 имеет наклонный край, расположенный под предопределенным углом (например, 3°) от "передней" поверхности медальона к "задней" поверхности таким образом, чтобы быть выровненным относительно имеющего противоположную форму наклонного края аксессуара 201. Конструкция наклонного края позволяет выравнивать медальон 11 относительно аксессуара, вставляя медальон на "задней" стороне аксессуара. Поскольку медальон 11 можно вставить или извлечь только с задней стороны аксессуара 201, усилия, необходимые для смещения медальона 11 из аксессуара 201, направлены назад и, таким образом, направлены навстречу телу посетителя, носящего аксессуар 201 (и/или направлены навстречу другой поверхности, препятствующей легкому смещению медальона), когда медальон находится в аксессуаре 201. По существу, медальон 11 нельзя легко сместить или извлечь из аксессуара 201, когда аксессуар 201 надет.

Вышеизложенное описание было сфокусировано на медальонах 11, имеющих круглые формы, и соответствующих полостях, имеющих круглые формы. Однако настоящее изобретение не ограничено такими медальонами и полостями. В более общем случае, медальоны 11 и соответствующие полости в аксессуарах могут иметь овальную или другие округлые формы, или квадратную, прямоугольную или другие угловые формы (например, треугольную, пятиугольную, шестиугольную и т.д.). В каждом случае медальоны 11 и соответствующие полости могут иметь конические формы, содержащие наклонные края, расположенные под предопределенным углом (например, 3°) от "передней" поверхности медальона к "задней" поверхности таким образом, чтобы гарантировать, что медальон 11 можно вставить или извлечь только через заднюю сторону аксессуара 201. В таких случаях передние и задние поверхности медальонов 11 могут иметь по существу подобные (или идентичные) формы и разные размеры, для того чтобы придавать коническую форму медальонам 11, и полости в аксессуарах могут подобным образом иметь передние и задние отверстия, имеющие по существу подобные (или идентичные) формы и разные размеры, для того чтобы придавать коническую форму полостям.

Дополнительно медальон 11 и аксессуар 201 могут включать в себя магниты, используемые для обеспечения автоматического размещения медальона 11 в предопределенной угловой ориентации относительно полости аксессуара 201 (например, самостоятельного выравнивания медальона 11 в аксессуаре 201). Магниты дополнительно обеспечивают магнитное притяжение между медальоном 11 и аксессуаром 201 для снижения вероятности отделения медальона 11 от аксессуара 201 (и/или выпадения из него). С этой целью может использоваться разное количество магнитов. Например, может использоваться два, три, четыре или пять, или более магнитов. Магниты могут быть равномерно распределены по периферийным сторонам медальона 11 и полости или, в более общих случаях, могут быть разнесены по предопределенным местам на периферийных сторонах, выбранных таким образом, чтобы каждый магнит, установленный в медальон 11, совмещался с соответствующим магнитом, установленным на периферии полости, когда медальон 11 вставлен в желаемой ориентации в полость аксессуара.

Как показано на фиг. 2D, четыре магнита могут быть предоставлены в аксессуаре 201 в местоположениях, совпадающих с четырьмя магнитами, предоставленными в медальоне 11, чтобы гарантировать, что медальон 11 всегда ориентирован в правильном положении относительно осей X и Y. В частности, магниты с противоположной полярностью могут быть предоставлены в каждом месте в медальоне 11 и аксессуаре 201, как показано на фиг. 2E, для автоматического выравнивания медальона 11 в определенную угловую ориентацию относительно аксессуара 201. Например, в магнитном соединительном механизме, изображенном на фиг. 2E, магниты на верхней части медальона 11 и аксессуара 201 (например, "верхние" в ориентации, показанной на фиг. 2D), имеют полярности, противоположные полярностям магнитов в нижней части медальона 11 и аксессуара 201 (например, "нижних" в ориентации, показанной на фиг. 2D), так, чтобы предотвращать вставку медальона 11 в угловом положении вверх ногами относительно ориентации, показанной на фиг. 2D и 2E. Этот характерный признак, вместе с наклонными краями, описанными применительно к фиг. 2B и 2C, обеспечивают возможность вставки медальона 11 в аксессуар 201 только (или предпочтительно) в одной ориентации. Как показано на фиг. 3A, медальон 11 может иметь металлический наружный ободок и пластмассовый корпус, расположенный внутри металлического наружного ободка. Электронные компоненты, содержащиеся в медальоне 11, установлены

внутри пластикового корпуса. Металлический наружный ободок прерывается по меньшей мере в одном месте с образованием разомкнутого кольца и включает в себя пластмассовый или другой непроводящий разделитель внутри образованного зазора. Например, в варианте осуществления, изображенном на фиг. 3А, металлический наружный ободок образован из двух отдельных полукруглых металлических кожухов, которые, при размещении вдоль наружного ободка медальона 11, отделены друг от друга двумя диаметрально противоположными зазорами. Зазоры в металлическом наружном ободке (или между частями металлического наружного ободка) не позволяют вихревым токам двигаться вокруг металлического наружного ободка, и таким образом препятствуют существенному ухудшению возможностей беспроводной связи медальонов 11 из-за вихревых токов. Альтернативно, как показано на фиг. 3Е, круглый металлический кожух может включать в себя один или несколько зазоров, заполненных формованной под давлением пластмассой. Как также показано на фиг. 3Е, круглый металлический кожух может включать в себя углубления для размещения магнитов, таких как описанные выше применительно к фиг. 2D и 2Е. В общем, металлическое наружное кольцо выполнено из немагнитного металлического материала и может быть выполнено, например, из полированного алюминия.

Подобный зазор в металлическом наружном ободке может содержаться в аксессуарах 201, как показано на фиг. 3В. Точнее, в вариантах осуществления, в которых аксессуар 201 является металлическим или включает в себя металлические компоненты вокруг периферии полости, выполненной так, чтобы вмещать медальон 11, аксессуар 201 содержит зазор в металлическом наружном ободке полости. Зазор в металлическом наружном ободке (или между частями металлического наружного ободка) не позволяет вихревым токам двигаться вокруг металлического наружного ободка, и таким образом препятствует существенному ухудшению возможности беспроводной связи медальона 11, размещенного в аксессуаре 201, из-за вихревого тока. Для обеспечения правильной работы зазоров в металлических наружных ободках медальона 11 и аксессуара 201, зазоры медальона 11 и аксессуара 201 должны быть выровнены, когда медальон 11 установлен в аксессуаре 201. А именно, выравнивание зазоров гарантирует, что даже при контакте наружных металлических ободков медальона 11 и аксессуара 201 друг с другом, металлические ободки совместно не образуют замкнутый металлический контур вокруг электронных компонентов медальона 11. Для того, чтобы обеспечить выравнивание зазоров, магниты, такие как описанные выше применительно к фиг. 2D и 2Е, могут быть использованы для обеспечения желаемого углового выравнивания медальона 11 внутри аксессуара 201. Геометрические свойства и полярность магнитов выбраны так, чтобы заставить медальон самостоятельно приобретать в аксессуаре ориентацию, при которой зазоры в металлических наружных кольцах выровнены друг с другом (например, находятся смежно друг с другом или в контакте друг с другом).

Зазоры в медальоне 11 и в аксессуаре 201 имеют значения ширины, выбранные так, чтобы гарантировать, что замкнутый металлический контур не образуется, даже если медальон 11 и аксессуар 201 не идеально выровнены. Альтернативно или дополнительно изоляционная прокладка 41, например пластмассовая или другая изоляционная прокладка, изображенная на фиг. 3С и 3D, может быть предоставлена вдоль внутренней поверхности полости в аксессуаре 201, вмещающем медальон 11. Изоляционная прокладка 41 может проходить по всей окружности полости, или изоляционная прокладка 41 может быть расположена так, чтобы контактировать с зазором в металлическом наружном ободке медальона 11, когда медальон 11 установлен в желаемой ориентации в аксессуаре 201. Изоляционная прокладка 41 предотвращает образование цепи короткого замыкания металлическим ободком аксессуара 201 поперек зазора в металлическом наружном ободке медальона 11 путем предоставления изоляции между зазором в металлических наружных ободках медальона 11 и аксессуара 201.

Как показано на фиг. 2В, аксессуар 201 может иметь форму наручного ремешка. Однако также могут применяться и другие форматы аксессуара. Например, на фиг. 4А-4Е показаны различные другие типы аксессуаров, выполненные с возможностью размещения вставленных в них медальонов 11. В связи с этим, на фиг. 4А показан аксессуар в виде спортивного ремешка, включающий в себя спортивный ремешок (изготовленный, например, из силикона), фиксирующее кольцо (изготовленное, например, из нержавеющей стали и содержащее зазор, заполненный непроводящим материалом 31), которое вставляется в спортивный ремешок и содержит углубления для размещения магнитов, и застежку, состоящую из двух частей, предназначенную для застегивания ремешка вокруг запястья пользователя. В своем центре фиксирующее кольцо содержит полость, выполненную так, чтобы вмещать медальон 11 с возможностью его извлечения. На фиг. 4В показана скрепка (изготовленная, например, из алюминия), содержащая полость, выполненную так, чтобы вмещать медальон 11 с возможностью его извлечения, и дополнительно содержит зазор, заполненный непроводящим материалом 31, вокруг периферии полости. В некоторых примерах скрепка может быть прикреплена к брелку. На фиг. 4С показан напульсник (изготовленный, например, из нейлона), содержащий фиксирующее кольцо (изготовленное, например, из нержавеющей стали и содержащее зазор, заполненный непроводящим материалом, таким как пластмасса), которое вставляется в напульсник и содержит углубления для удержания магнитов. В своем центре фиксирующее кольцо содержит полость, выполненную так, чтобы вмещать медальон 11 с возможностью его извлечения.

На фиг. 4D показан браслет (изготовленный, например, из нержавеющей стали, содержащий зазор 32, заполненный непроводящим материалом 31), и фиксирующее кольцо 33 (изготовленное, например, из

нержавеющей стали и содержащее зазор, заполненный непроводящим материалом 31), которое вставляется в браслет и содержит углубления 34 для удержания магнитов. В своем центре фиксирующее кольцо содержит полость, выполненную так, чтобы вмещать медальон 11 с возможностью его извлечения. На фиг. 4E показана подвеска (изготовленная, например, из нержавеющей стали, содержащая зазор 32, заполненный непроводящим материалом 31), и фиксирующее кольцо 33 (изготовленное, например, из нержавеющей стали и содержащее зазор, заполненный непроводящим материалом 31), которое вставляется в подвеску и содержит углубления для удержания магнитов. В своем центре фиксирующее кольцо содержит полость, выполненную так, чтобы вмещать медальон 11 с возможностью его извлечения. В некоторых примерах подвеска выполнена с возможностью присоединения к декоративной цепочке для ношения посетителем. В других примерах подвеска выполнена с возможностью присоединения к брелоку или другому предмету. Наконец, на фиг. 4F показано крепление, выполненное с возможностью его ношения с помощью ремешка, подобного часовому. Крепление (изготовленное, например, из нержавеющей стали, содержащее зазор, заполненный непроводящим материалом) имеет фиксирующее кольцо (изготовленное, например, из нержавеющей стали и содержащее зазор, заполненный непроводящим материалом 31), которое вставляется в крепление и содержит углубления для удержания магнитов.

Аксессуары, изображенные на фиг. 4A-4E, являются неограничивающими примерами аксессуаров, в которых могут быть установлены медальоны 11. Однако также могут использоваться и другие типы аксессуаров, включая шнуры, подвески, брелоки, ожерелья, пряжки, купальники (например, кольца в бикини), элементы пирсинга и т.п.

Вышеизложенное описание медальонов 11 было сосредоточено на внешних признаках медальонов 11, таких как медальоны, изображенные на фиг. 5A. А именно, на фиг. 5A показаны виды сверху, снизу и сбоку иллюстративного медальона 11. В следующем описании фиг. 5B-5E подобно рассмотрены внутренние конструкции различных вариантов осуществления медальонов.

Как показано на фиг. 5B, 5C, 5D и 5E, разные варианты осуществления медальонов 11 включают в себя магниты 501, нижнюю крышку 503, вспененный наполнитель 505, батарею 507 в сборе (например, батарею CR2025), разделитель 509 из изоляционной пленки, печатную плату в сборе (PCBA) 511, антенну 513 BLE (например, J-образную антенну BLE), антенну 515 NFC (например, антенну из проволочной катушки), металлический кожух 517 (например, из алюминия) и верхнюю крышку 519. Антенна 513 BLE может быть припаяна к верхней поверхности PCB 511, тогда как антенна 515 NFC может быть присоединена к PCB 511 с помощью пружинных контактов. В варианте осуществления по фиг. 5E, антенна 515 NFC покрыта силиконом для прочности. Как показано на фиг. 5B, магниты 501 могут размещаться в углублениях, предусмотренных в верхней крышке 519 (или, альтернативно, в нижней крышке 503), и удерживаются на месте углублениями. Альтернативно, как показано на фиг. 5E, магниты 501 могут размещаться в углублениях, предусмотренных в силиконе, покрывающем антенну 515 NFC, и могут удерживаться на месте углублениями.

В варианте осуществления по фиг. 5B, 5D и 5E металлический кожух 517 изготавливается отдельно от нижней и верхней крышек 503 и 519. Металлический кожух 517 может быть изготовлен из алюминия или другого металла, тогда как нижняя и верхняя крышки 503 и 519 могут быть изготовлены из пластмассы. Напротив, в варианте осуществления по фиг. 5C верхняя крышка 519 выполнена в виде единого целого с металлическим кожухом 517. Например, в варианте осуществления, изображенном на фиг. 5C, верхняя крышка 519 и металлический кожух 517 могут быть изготовлены механической обработкой из блока материала, включающего металлические и пластмассовые материалы, расположенные в блоке так, что после механической обработки верхняя крышка 519 имеет разомкнутое металлическое кольцо (например, на 517), расположенное вокруг ее внешней периферийной поверхности, которое прерывается одним или несколькими зазорами, заполненными пластмассой или другим изоляционным материалом. Дополнительно, после механической обработки верхняя крышка 519 имеет пластмассовый (или изолирующий) центр. С этой целью блок материала, используемый для механической обработки, может представлять собой металл, насыщенный пластмассой.

На фиг. 5F и 5G показаны детальные виды плат 511 PCB в сборе, используемых в медальонах 11, на которых подробно изображена J-образная антенна BLE, установленная на верхней поверхности платы PCB. Как показано на фиг. 5F, J-образная антенна BLE может быть выполнена из штампованной стали, содержать согнутые механической обработкой контакты и содержать выравнивающие стержни для размещения на PCB. Стержни также могут обеспечивать соединение с выводами заземления и питания. Как показано на фиг. 5G, J-образная антенна BLE может быть выполнена с помощью процесса прямого лазерного структурирования (LDS) в виде формованной под давлением пластмассовой детали, покрытой металлом, и может содержать защелки на нижней части формованной детали, применяемые для размещения и выравнивания на PCB.

Подробные схемы J-образной антенны BLE показаны на фиг. 5H-5L. На фиг. 5H-5K показаны подробные схематические виды антенны BLE с изображением спереди, сбоку, сзади и снизу, соответственно, тогда как на фиг. 5L показан вид в перспективе антенны BLE. Размеры антенны и конструкционные допуски размеров представлены на фигурах в миллиметрах (мм). Представленные размеры являются иллюстративными, и масштаб антенны BLE может быть увеличен или уменьшен относительно показан-

ных размеров в зависимости от конкретного применения, в котором планируется использовать элемент антенны BLE. В варианте осуществления, изображенном на фигурах, размеры антенны заданы так, что общая длина антенны позволяет антенне резонировать с желаемой частотой в диапазоне 2,4 ГГц, например при установке общей длины излучающего элемента приблизительно равной $1/4$ длины волны при 2,4 ГГц. Кроме этого, радиус кривизны J-образной антенны может быть задан так, чтобы максимально увеличить радиус кривизны антенны в пределах пространственных ограничений, установленных полостью медальона, в которой находится антенна, при этом обеспечивая отсутствие контакта антенны с металлическим наружным кольцом медальона.

В вариантах осуществления, в которых J-образная антенна BLE выполнена с помощью процесса прямого лазерного структурирования (LDS) в виде формованной под давлением пластмассовой детали, покрытой металлом, задняя поверхность (изображена на фиг. 5J) может быть выполнена из формованной под давлением пластмассовой детали, тогда как передняя поверхность (изображена на фиг. 5H) может быть по существу полностью покрыта металлом. Металлическое покрытие, образованное на передней поверхности, может проходить к задней поверхности, а именно может проходить в те части задней поверхности, которые показаны серым тоном на фиг. 5J. В частности, металлическое покрытие может проходить вдоль верхнего края 521 J-образной антенны к задней поверхности антенны и таким образом обеспечивать вывод заземления антенны, который электрически соединен с выводом заземления PCBA 511. Металлическое покрытие может дополнительно проходить на боковой выступ 523 J-образной антенны к задней поверхности антенны и таким образом обеспечивать вывод для радиосигналов, электрически соединенный с PCBA 511. Таким образом, при работе PCBA 511 может прикладывать сигналы между выводом заземления (на 521) и выводом для радиосигналов (на 523), для того чтобы испускать BLE сигналы с помощью антенны, и может обнаруживать сигналы на тех выводах, чтобы принимать BLE сигналы с помощью антенны.

Дополнительно, как показано на виде в поперечном сечении, показанном на фиг. 5I, J-образная антенна имеет неплоский профиль, включающий две точки сгиба, применяемые для того, чтобы поднять элемент антенны над заземляющим слоем PCBA 511. Путем размещения элемента антенны высоко над заземляющим слоем, элемент антенны может излучать больше РЧ энергии. Наконец, углы J-образной антенны могут быть сформированы с помощью лазерной подгонки так, чтобы не быть прямоугольными (с углом 90°), для того чтобы позволять осуществлять точную настройку частоты.

На фиг. 6 показана структурная схема, показывающая функциональные компоненты медальона 11. Компоненты, представленные на фиг. 6, включая микропроцессор 603, запоминающее устройство 601, приемопередатчики 607 и 609, и сенсор 605, образуют часть PCBA 511, показанной на фиг. 5B-5E.

Как показано на фиг. 6, медальон 11 включает в себя запоминающее устройство 601, микропроцессор 603, необязательные сенсор(ы) 605, такие как акселерометр, один или несколько приемопередатчиков 607, 609 и соответствующие антенны 513, 515, и батарею 507. Компоненты могут быть соединены с возможностью осуществления связи и/или электрически соединены друг с другом посредством цепей, интегрированных в плату РСВ узла PCBA 511. В частности, запоминающее устройство 601 соединено с возможностью осуществления связи с микропроцессором 603, так что машиночитаемые программные команды, хранящиеся в запоминающем устройстве 601, могут выполняться микропроцессором 603 для того, чтобы заставить медальон 11 выполнять функции, такие как описанные в этом тексте. Помимо программных команд запоминающее устройство 601 хранит уникальный идентификатор, используемый системой 10 взаимодействия с посетителями для уникальной идентификации каждого медальона. Запоминающее устройство 610 также может хранить ключи шифрования и дешифрования, и зашифрованные данные. Например, в одном примере запоминающее устройство хранит как открытый идентификатор для медальона 11, который уникально идентифицирует медальон и транслируется в сигнале маяка, испускаемом медальоном, так и закрытый идентификатор, который также уникально идентифицирует медальон и хранится в зашифрованном формате в запоминающем устройстве, и используется для надежной аутентификации медальона (например, для использования в платежах и для отпирания дверей). Дополнительно микропроцессор 603 соединен с возможностью осуществления связи с одним или несколькими необязательными сенсорами 605, такими как сенсор акселерометра, и с одним или несколькими приемопередатчиками 607, 609.

Как указано выше, медальон включает в себя по меньшей мере один приемопередатчик и связанную антенну, выполненную с возможностью осуществления беспроводной связи с системой 10 взаимодействия с посетителями. Как показано, медальон 11 включает в себя два приемопередатчика, каждый из которых работает в соответствии с разным стандартом связи. В этом примере первый приемопередатчик 607 работает в соответствии со стандартом BLE и соединен с соответствующей антенной 513, используемой для связи BLE, тогда как второй приемопередатчик 609 работает в соответствии со стандартом NFC (например, стандартом радиочастотной идентификации (RFID)) и соединен с соответствующей антенной 515, используемой для связи NFC. Хотя показано, что каждый приемопередатчик имеет выделенную антенну, на фиг. 6, в некоторых вариантах осуществления два или более приемопередатчиков могут совместно использовать одну и ту же антенну.

Как описано выше, приемопередатчик и антенна BLE используются медальоном 11 для испускания

периодических сигналов маяка, которые позволяют системе 10 взаимодействия с посетителями определять местоположение и личность посетителя и предоставлять услуги посетителю. Приемопередатчик и антенна BLE также могут использоваться для защищенной связи. Тем не менее, работа приемопередатчика и антенны BLE в общем требует, чтобы батарея 507 обеспечивала достаточное питание для работы медальона 11. Когда уровень заряда батареи 507 опускается ниже порогового значения и/или когда батарея или приемопередатчик BLE выходят из строя, медальон 11 может утратить возможность осуществлять связь с помощью сигналов BLE. Тем не менее, в таких ситуациях медальон все равно может работать как пассивное устройство NFC/RFID. В частности, для функционирования в качестве пассивного устройства NFC/RFID, медальону для работы не нужно питание от батареи. Вместо этого медальон использует для работы энергию, полученную посредством антенны NFC из радиосигналов, вызывающих прохождение электрического тока в антенне. При работе в качестве пассивного устройства NFC/RFID медальон может быть приспособлен для передачи сигналов, включающих уникальный идентификатор медальона, в ответ на получение сигналов запроса RFID или других сигналов, вызывающих достаточное прохождение электрического тока в антенне. Таким образом, система 10 взаимодействия с посетителями может иметь возможность предоставления ограниченных услуг посетителям даже если медальоны посетителей не получают достаточное рабочее питание от своих батарей.

Когда батарея 507 обеспечивает достаточное питание для работы приемопередатчика BLE, медальон 11 приспособлен работать в трех разных режимах работы. В частности, запоминающее устройство 601 хранит программные команды, которые, при выполнении микропроцессором 603, заставляют медальон 11 работать согласно одному выбранному режиму из трех режимов работы. Изначально, когда медальон 11 впервые активируют путем оснащения батареей 507, медальон 11 работает в спящем режиме работы. Спящий режим работы представляет собой режим работы с очень низким энергопотреблением, который экономит заряд батареи. В спящем режиме работы медальон 11 периодически прослушивает сеть на предмет сетевых извещений от распознанной системы 10 взаимодействия с посетителями и остается в спящем режиме работы до тех пор, пока не будет получено извещение от распознанной системы 10 взаимодействия с посетителями. В спящем режиме работы медальон 11 прослушивает сеть на предмет сетевых извещений с периодическими интервалами, например каждые 30 с, каждую минуту, каждые 5 мин или т.п. Если сетевое извещение получено в период периодического прослушивания, медальон 11 определяет, отправлено ли извещение распознанной системой 10 взаимодействия с посетителями и, после определения того, что извещение было отправлено с распознанной системы 10 взаимодействия с посетителями, медальон 11 переключается в двунаправленный режим работы.

В двунаправленном режиме работы медальон 11 приспособлен как испускать сигнал маяка посредством приемопередатчика 607 и антенны 513 BLE, так и прослушивать сеть на предмет сообщений от распознанной системы 10 взаимодействия с посетителями посредством приемопередатчика 607 и антенны 513. Медальон 11 может дополнительно прослушивать сеть на предмет сообщений посредством приемопередатчика 609 и антенны 515 NFC в двунаправленном режиме работы. Медальон 11 прослушивает сеть на предмет сообщений от распознанной системы 10 взаимодействия с посетителями на периодической основе в двунаправленном режиме работы, например каждые 10 мс, каждые 100 мс или т.п. Дополнительная подробная информация о двунаправленном режиме работы предоставлена ниже применительно к описанию дверного замка. Медальон 11 может продолжать работать в двунаправленном режиме работы до тех пор, пока медальон 11 не получит сообщение от распознанной системы 10 взаимодействия с посетителями, которое приведет к переключению режима работы в режим работы маяка. Двунаправленный режим работы может потреблять больше энергии, чем спящий режим работы.

В режиме работы маяка медальон 11 приспособлен испускать сигнал маяка посредством приемопередатчика 607 и антенны 513 BLE. Необязательно, медальон может периодически прослушивать сеть на предмет сообщений от распознанной системы 10 взаимодействия с посетителями посредством приемопередатчика 607 и антенны 513 BLE, но в режиме работы маяка периоды прослушивания происходят менее часто (например, каждую секунду, каждые 5 с или т.д.), чем в двунаправленном режиме работы. В результате режим работы маяка связан с меньшим энергопотреблением, чем двунаправленный режим работы, но с большим энергопотреблением, чем спящий режим работы. Периодические периоды прослушивания в режиме работы маяка используются для прослушивания сети на предмет сообщений от распознанной системы 10 взаимодействия с посетителями, приводящих к переключению режима работы в двунаправленный режим работы.

Как в двунаправленном режиме работы, так и в режиме работы маяка периодические сигналы маяка передаются из медальона 11. В общем, сигналы маяка содержат уникальный идентификатор медальона и передаются на периодической основе (например, каждые 10 мс, каждые 100 мс, каждую секунду или т.п.). Сигналы маяка могут обнаруживаться сенсорами 15 распознанной системы 10 взаимодействия с посетителями и использоваться системой 10 взаимодействия с посетителями для определения приблизительного местоположения медальона 11 в пределах объекта. Сигналы маяка также используются распознанной системой 10 взаимодействия с посетителями для предоставления услуг посетителю, как подробнее описано ниже.

Медальоны 11 осуществляют беспроводную связь с сенсорами 15 распознанной системы 10 взаи-

модействия с посетителями для того, чтобы позволить системе взаимодействия с посетителями обеспечивать автоматизированное взаимодействие с пользователями или посетителями объекта, в котором установлены сенсоры 15. Хотя сенсоры 15 могут быть установлены по всему объекту, некоторые сенсоры 15 установлены или иным образом связаны с конкретным интерфейсным устройством 17 или функцией интерфейса системы. Как показано на фиг. 1А, интерфейсные устройства 17 включают в себя дверные замки 17а, автоматические двери или турникеты, торговые аппараты 17b, кассовые аппараты, слот-машины, интерактивные дисплеи 17с или порталы 17d и т.п. Конкретное интерфейсное устройство 17, обеспечивающее функциональность дверного замка 17а, подробно описано ниже, применительно к фиг. 7А-7I.

Дверной замок 17а предоставляет посетителям возможность получения доступа к их каюте на круизном корабле, номере на курорте или другому объекту с ограниченным доступом (например, VIP-комнате отдыха, спа-салону, фитнес-центру, системе лифтов или т.п.) просто при подходе к двери, посредством протягивания руки к дверной ручке и открывания двери, которая автоматически отпирается на основании беспроводной связи с медальонами 11 посетителей. А именно, дверной замок 17а обнаруживает присутствие медальона 11 впереди от (или в непосредственной близости к) двери и отпирает дверь для разрешенных посетителя(ей) или обслуживающего персонала (например, стюардов, горничных или технического персонала объекта). Дополнительно дверной замок 17а может содержать панель дисплея, которая предоставляет посетителю зрительное и звуковое приветствие и может предоставлять в режиме реального времени информацию о предстоящих мероприятиях для посетителя и/или сообщения от экипажа, персонала или других участников мероприятия, в котором участвует посетитель. Панель дисплея дверного замка может содержать установленную на панели камеру, используемую для записи изображений и видео неавторизованных лиц, пытающихся проникнуть в комнату, а также изображений экипажа, членов персонала и других, кто получает доступ к комнате.

На фиг. 7А-7I наглядно показан автоматизированный дверной замок 700 в сборе, обеспечивающий функциональность дверного замка 17а для автоматического отпирания двери на основании взаимодействия с медальоном 11 посетителя. Как показано на фиг. 7А, автоматизированный дверной замок 700 в сборе может использоваться на корабле (например, круизном корабле) или в гостинице для выборочного отпирания двери комнаты посетителя (например, каюты или гостиничного номера). А именно, автоматизированный дверной замок 700 в сборе может использоваться для выборочного отпирания двери комнаты посетителя для того, чтобы позволять входить в комнату. В общем, дверь все время остается незапертой изнутри комнаты, чтобы позволять посетителям беспрепятственно выходить из комнаты.

Автоматизированный дверной замок 700 в сборе включает в себя защелку 701 в сборе, подробнее изображенную на фиг. 7Е, 7G и 7I, модуль 703 дверного замка, который избирательно отпирает защелку 701 в сборе, и панель 705 доступа, установленную вблизи двери. Защелка 701 в сборе включает в себя защелку и рычажную дверную ручку, круглую дверную ручку или другие механические компонент(ы), обеспечивающие функции дверной рычажной/круглой ручки, и в целом установлена внутри двери, которую она контролирует. Защелка 701 в сборе также включает в себя запирающий и отпирающий механизм с электронным управлением, такой как запирающий механизм, управляемый соленоидом. Запирающий и отпирающий механизм защелки 701 в сборе управляется модулем 703 дверного замка, который представляет собой электронный модуль, применяемый для отправки сигналов запираения и отпирания в запирающий механизм с электронным управлением. Защелка 701 в сборе обычно также содержит механический запирающий и отпирающий механизм, такой как механизм, использующий ключ, который позволяет отпирать дверь с помощью физического ключа.

Модуль 703 дверного замка электрически соединен с защелкой 701 в сборе, а точнее с запирающим механизмом защелки 701 в сборе, посредством провода или другого проводника. Модуль 703 дверного замка обычно питается от батареи и установлен внутри двери, хотя модуль 703 дверного замка может быть расположен в разных местах, в зависимости от реализации. Одна и та же батарея может использоваться для питания как модуля 703 дверного замка, так и запирающего и отпирающего механизма с электронным управлением защелки 701 в сборе. Помимо управления запирающим механизмом с электронным управлением, модуль 703 дверного замка осуществляет беспроводную связь с панелью 705 доступа, от которой он получает команды отпереть дверь.

Панель 705 доступа осуществляет беспроводную связь с модулем 703 дверного замка, и подает команды отпереть дверь в модуль 703 дверного замка. Панель 705 доступа также осуществляет беспроводную связь с медальонами 11 посетителей и определяет, на основании защищенного считывания информации, хранящейся в медальоне 11 посетителя, подавать ли или нет на модуль 703 дверного замка команду отпереть дверь. Панель 705 доступа дополнительно осуществляет связь с центральным сервером 21 резервирования системы 10 взаимодействия с посетителями для защищенного получения информации о посетителях, которым разрешен доступ к двери, и определяет, подавать ли или нет на модуль 703 дверного замка команду отпереть дверь, на основании того, соответствует ли информация, полученная из медальона 11 посетителя (например, уникальный зашифрованный идентификатор), информации о посетителе, которому разрешен доступ к двери. Хотя панель 705 доступа может питаться от батареи, панель 705 доступа обычно получает питание от внешнего источника (например, посредством технологии "питание

через Ethernet" (POE)). В некоторых примерах панель 705 доступа осуществляет беспроводную связь с центральным сервером 21 резервирования, например по сети Wi-Fi. Однако обычно панель 705 доступа соединена с проводной сетью (например, сетью Ethernet), посредством которой она осуществляет беспроводную связь с центральным сервером 21 резервирования и посредством которой она получает электроэнергию для работы. Следует отметить, что панель 705 доступа может быть присоединена к источнику бесперебойного питания (UPS), чтобы иметь возможность продолжать функционировать даже при перебоих в подаче питания от электросети или генератора.

На фиг. 7С и 7D показаны подробные виды иллюстративной панели 705 доступа. Как показано на фигурах, панель доступа включает в себя дисплей с плоской панелью (например, сенсорный дисплей с диагональю 7 дюймов), интегрированную камеру и беспроводные приемопередатчики и связанные антенну(ы) для осуществления связи с медальонами 11 посредством BLE и/или NFC. Дисплей с плоской панелью может использоваться для отображения приветствий посетителям, для которых отпирается дверь, для отображения информации посетителям, для которых дверь не отпирается, а также для отображения другой информации. Дополнительные функции панели 705 доступа подробнее описаны ниже.

На фиг. 7Е, 7G и 7I показаны покомпонентные виды защелки 701 в сборе, включая рычажную/круглую дверную ручку и механизм дверной защелки. Дополнительно на фиг. 7Е показан модуль 703 дверного замка, который может быть расположен внутри кожуха защелки 701 в сборе и который управляет работой отпирающего механизма с электронным управлением защелки 701 в сборе.

Дополнительно, как показано на фиг. 7Е, 7G и 7I, защелка 701 в сборе включает в себя электроизоляционные втулки, установленные на стержень дверной ручки и выполненные с возможностью электрического изолирования дверной ручки от других частей защелки 701 в сборе. Например, электроизоляционные втулки могут изолировать дверную ручку от механизма защелки. Электрическая изоляция дверной ручки может позволять модулю 703 дверного замка использовать дверную ручку в качестве антенны связи для его радиоустройства ISM. Электрическая изоляция дверной ручки может дополнительно позволять модулю 703 дверного замка отслеживать емкость дверной ручки и идентифицировать изменения емкости дверной ручки. В одном примере модуль 703 дверного замка измеряет изменения электрического потенциала дверной ручки путем зарядания дверной ручки до номинального напряжения (например, 0,05 В) и определения того, когда электрический потенциал дверной ручки вернется к нулевому значению. Отслеживание емкости, осуществляемое модулем 703 дверного замка, позволяет модулю 703 дверного замка определять, когда человек прикасается, контактирует или находится в непосредственной близости (например, менее чем в нескольких сантиметрах) к дверной ручке, для того чтобы приводить в действие отпирающий механизм защелки 701 в сборе только тогда, когда человек контактирует с дверной ручкой или находится в непосредственной близости к ней.

На фиг. 7F показан полупрозрачный вид альтернативной защелки 701 в сборе. Как показано, защелка в сборе включает в себя LED-индикатор состояния, изображенный в виде просвечивающегося кольцеобразного индикатора, расположенного вокруг основания дверной ручки, который используется для предоставления информации о состоянии дверной защелки в сборе. В одном примере LED-индикатор состояния может светиться зеленым, когда посетитель авторизован для открывания двери, и светиться красным, когда пользователю отказано в авторизации для открывания двери.

На фиг. 7H показана структурная схема, иллюстративно изображающая компоненты модуля 703 дверного замка и панели 705 доступа. Как показано на фиг. 7H, модуль 703 дверного замка включает в себя микропроцессор, управляющий работой модуля 703 дверного замка, и запоминающее устройство, хранящее команды для выполнения на микропроцессоре. Модуль 703 дверного замка дополнительно включает в себя сенсор, например радиочастотный (RF), инфракрасный (IR) или емкостный сенсор приближения, используемый для определения момента, когда рука посетителя контактирует с дверной ручкой или находится в непосредственной близости от нее. Модуль 703 дверного замка дополнительно включает в себя радиоустройство ближнего действия, такое как радиоустройство, работающее в диапазоне для промышленных, научных и медицинских целей (ISM), для зашифрованной беспроводной связи с панелью 705 доступа. Модуль 703 дверного замка питается от батареи и повышающего преобразователя напряжения, такого как 4,5 В повышающий преобразователь.

Панель 705 доступа включает в себя микропроцессор, управляющий работой панели 705 доступа, и запоминающее устройство, хранящее команды для выполнения на микропроцессоре. Панель 705 доступа дополнительно включает в себя радиоустройство ближнего действия, такое как радиоустройство, работающее в диапазоне для промышленных, научных и медицинских целей (ISM), для зашифрованной беспроводной связи с модулем 703 дверного замка. Панель 705 доступа может содержать резервную батарею для обеспечения резервного питания и обычно включает в себя источник питания, получающий электроэнергию от внешнего источника, например питание, получаемое по кабелю Ethernet. Панель 705 доступа дополнительно включает в себя один или несколько приемопередатчиков и связанных антенн для осуществления связи с медальонами 11, таких как приемопередатчик и антенна BLE и приемопередатчик и антенна NFC. В некоторых примерах антенна(ы) панели 705 доступа специально спроектированы так, чтобы обвиваться вокруг наружного края дисплея панели 705 доступа. Дополнительно или альтернативно панель 705 доступа может быть связана (и соединена) с точечным сенсором 15, расположен-

ным на потолке непосредственно перед дверью, и работа панели 705 доступа может быть основана на сигналах маяка, обнаруженных точечным сенсором 15 и испущенным из медальонов 11 посетителей, находящихся непосредственно перед дверью. Дополнительно сетевой приемопередатчик позволяет панели 705 доступа осуществлять связь по проводной или беспроводной сети, например по сети 19 связи системы 10 взаимодействия с посетителями, с центральным сервером 21 резервирования. В общем, каждая панель 705 доступа связана с одной конкретной дверью, возле которой она расположена, и панель 705 доступа связана по принципу "один к одному" с модулем 703 дверного замка этой одной двери так, что панель 705 доступа может управлять только отпиранием одной двери и модуль 703 дверного замка работает в ответ на команды только от этой панели 705 доступа.

При работе защелка 701 в сборе обычно поддерживает дверь в запертом состоянии по умолчанию. Панель 705 доступа поддерживает свой приемопередатчик BLE (или приемопередатчик BLE связанного сенсора 15) во включенном состоянии, чтобы обнаруживать любые сигналы маяка, переданные медальонами 11, работающими вблизи панели 705 доступа. С этой целью панель 705 доступа и/или связанный с ней сенсор 15 могут быть приспособлены обнаруживать сигналы маяка, передаваемые распознанными медальонами, находящимися в диапазоне 2-4 футов от панели доступа. Таким образом, когда распознанный медальон 11 входит в диапазон считывания панели 705 доступа и/или связанного с ней сенсора 15, панель 705 доступа начинает принимать периодические сигналы маяка, передаваемые медальоном 11, и инициирует последовательность отпирания двери.

Во-первых, на основании времени приема распознанного сигнала маяка панель 705 доступа определяет, когда настанет следующий период времени, во время которого медальон будет прослушивать сеть на предмет сообщений от системы 10 взаимодействия с посетителями. В свою очередь, во время определенного периода времени панель 705 доступа инициирует защищенное соединение с медальоном 11, по которому панель 705 доступа может запрашивать уникальный закрытый идентификатор медальона (например, используя шифрование, такое как шифрование посредством криптографии на основе эллиптических кривых (ECC)). Уникальный закрытый идентификатор может иметь форму зашифрованного кода, такого как 48-байтный зашифрованный код, который уникально идентифицирует медальон 11. В ответ на запрос панель 705 доступа и медальон 11 устанавливают защищенный и/или зашифрованный канал связи, по которому медальон передает свой уникальный закрытый идентификатор на панель 705 доступа. Обычно уникальный закрытый идентификатор передается по зашифрованному соединению BLE. После получения уникального закрытого идентификатора панель 705 доступа приводит в действие блок управления замком (LCU), применяемый для того, чтобы помогать локальному запоминающему устройству определять, разрешен ли в настоящее время доступ к двери посетителю, связанному с уникальным закрытым идентификатором и медальоном 11. С этой целью панель 705 доступа поддерживает в локальном запоминающем устройстве белый список, содержащий записи об уникальных закрытых идентификаторах медальонов, которым разрешен доступ к двери в настоящее время и в будущем. Если уникальный закрытый идентификатор, принятый с медальона 11, зашифрован, LCU расшифровывает идентификатор и определяет, содержится ли расшифрованный идентификатор в белом списке. Если панель 705 доступа определяет, что посетителю, связанному с уникальным закрытым идентификатором и медальоном 11, разрешен доступ к двери в настоящее время (например, уникальный закрытый идентификатор включен в белый список), панель 705 доступа отображает приветственное сообщение на своем дисплее и инициирует отпирание двери. Иначе, если панель 705 доступа определяет, что принятый идентификатор не числится в перечне идентификаторов, которым разрешен доступ к двери, панель 705 доступа связывается с сервером 21 резервирования по сети 19 для получения обновленной информации (при ее наличии) об идентификаторах медальонов, которым разрешен доступ к двери. В свою очередь, если принятый идентификатор не числится в обновленной информации, панель 705 доступа определяет, что посетителю не разрешен доступ к двери в настоящее время и необязательно включает свою камеру, чтобы снять фотографию посетителя, и передает фотографию на центральный сервер 21. Следует отметить, что в случаях, в которых панель 705 доступа обнаруживает несколько медальонов 11 вблизи от себя, панель 705 доступа выполняет вышеуказанные этапы для каждого обнаруженного медальона, отображает на своем дисплее приветственное сообщение на выбранном посетителем языке, идентифицируя каждого посетителя, связанного с медальоном 11, которому разрешен доступ к двери, и инициирует отпирание двери, если по меньшей мере один из обнаруженных медальонов содержится в белом списке.

Как часть отпирания двери, панель 705 доступа активирует свое радиоустройство, работающее в диапазоне ISM, и устанавливает защищенный канал связи с радиоустройством, работающем в диапазоне ISM, связанного модуля 703 дверного замка. Когда защищенный канал связи установлен и определено, что посетителю или члену экипажа разрешен доступ к двери, панель 705 доступа передает код готовности (например, сигнал авторизации отпирания двери) на модуль 703 дверного замка по защищенному каналу в диапазоне ISM. Код готовности может быть отправлен в виде сообщения, зашифрованного, например с помощью 128-битного расширенного стандарта шифрования (AES). В ответ на прием кода готовности модуль 703 дверного замка приводит в действие сенсор приближения (например, емкостный датчик приближения), чтобы отслеживать, когда рука посетителя (или члена экипажа) коснется или непосредственно приблизится к дверной ручке. При обнаружении того, что рука посетителя (или члена экипажа) каса-

ется или непосредственно приближается к дверной ручке, модуль 703 дверного замка приводит в действие отпирающий механизм (например, соленоид) защелки 701 в сборе. Если дверь отперта и открыта, модуль 703 дверного замка может сообщить о том, что дверь была открыта, на панель 705 доступа, и панель 705 доступа, в свою очередь, может подать команду медальону 11 вернуться в режим работы маяка.

Необязательно модуль 703 дверного замка может постоянно отслеживать, когда рука человека контактирует или приближается непосредственно к дверной ручке. В свою очередь, если сигнал авторизации отпирающей двери не был принят с панели 705 доступа и модуль 703 дверного замка определяет, что рука человека коснулась или приблизилась непосредственно к дверной ручке, модуль 703 дверного замка может отправлять сигнал о попытке неавторизованного доступа на панель 705 доступа. В ответ на получение сигнала о попытке неавторизованного доступа панель 705 доступа приводит в действие свою камеру для того, чтобы снять фотографию человека, который попытался получить доступ к двери, и передает фотографию на центральный сервер 21.

В вариантах осуществления, в которых медальон 11 выполнен с возможностью работы как в двунаправленном режиме работы, так и в режиме работы маяка, последовательность отпирающей двери, описанная выше, может включать дополнительные этапы. Если медальон 11 работает в двунаправленном режиме работы, последовательность отпирающей двери может проходить вышеописанным образом. Необязательно, когда определено, что дверь отперта, модуль 703 дверного замка может сообщать о том, что дверь была открыта, на панель 705 доступа, и панель 705 доступа, в свою очередь, может сообщать медальону 11, что медальон может вернуться в режим работы маяка.

Если медальон 11 работает в режиме работы маяка, системе 10 взаимодействия с посетителями может понадобиться подать команду медальону 11 переключиться в двунаправленный режим работы, чтобы позволить медальону 11 установить защищенный канал связи с панелью 705 доступа и предоставить панели 705 доступа уникальный закрытый идентификатор медальона. С этой целью в одном примере панель 705 доступа может определять, на основании времени получения сигнала маяка с медальона, когда наступит следующий период времени, во время которого медальон будет прослушивать сеть на предмет сообщений от системы 10 взаимодействия с посетителями. В свою очередь, во время определенного периода времени, панель 705 доступа передает на медальон 11 сигнал для того, чтобы заставить медальон переключиться в двунаправленный режим работы. Например, панель 705 доступа может передавать запрос на уникальный закрытый идентификатор медальона и, в ответ на получение запроса, медальон может переключаться в двунаправленный режим, одновременно продолжая передавать периодические сигналы маяка.

В другом примере система 10 взаимодействия с посетителями может заставлять медальон 11 переключаться в двунаправленный режим работы перед тем, как медальон 11 приблизится непосредственно к панели 705 доступа (например, перед тем, как приблизится на расстояние 2-4 фута от панели 705 доступа). В этом примере услуги, связанные с местоположением, предоставляемые системой 10 взаимодействия с посетителями, отслеживают местоположение каждого посетителя в пределах объекта посредством медальона 11 посетителя. А именно, сеть 13 сенсоров 15 системы 10 взаимодействия с посетителями непрерывно отслеживает сигналы маяка, получаемые от медальонов 11 на каждом сенсоре 15 сети, и идентифицирует медальоны 11, которые находятся вблизи каждого сенсора 15, на основании принятых сигналов маяка и открытых идентификаторов, содержащихся в них. На основании отслеживания местоположений медальонов 11 система 10 взаимодействия с посетителями может определять, приближается ли распознанный медальон к запертой двери, которая связана с медальоном 11. Например, система 10 может определять, что медальон 11 вошел в коридор, в котором находится дверь, к которой имеет доступ посетитель, связанный с медальоном, или что медальон 11 появился в предопределенной окрестности (например, 100 футов или менее) такой двери. В ответ на определение система 10 взаимодействия с посетителями заставляет один или несколько сенсоров 15, которые находятся в пределах радиуса связи медальона 11, передавать команду пробуждения на медальон 11, чтобы заставить медальон 11 переключиться в двунаправленный режим работы.

В вышеуказанном примере система 10 взаимодействия с посетителями может дополнительно отправлять команду пробуждения на панель 705 доступа той двери, к которой имеет доступ медальон, когда медальон 11 приближается к двери. В ответ на команду пробуждения панель доступа может начать отслеживать свой приемопередатчик BLE на наличие любых медальонов 11, которые находятся в пределах его радиуса считывания и находятся в списке авторизованных пользователей (например, в белом списке), который хранится в панели 705 доступа.

Описание функционирования автоматизированного дверного замка 700 в сборе, предоставленное выше, было сфокусировано на обнаружении и связи, основанных на BLE, между панелью 705 доступа и медальоном 11. Однако как панель 705 доступа, так и медальон 11 также могут быть приспособлены для обнаружения и связи, основанных на NFC, и панель 705 доступа также обеспечивает функциональность для отпирающей связанной двери на основе связи, основанной на NFC. Связь, основанная на NFC, может использоваться, помимо других случаев использования, в ситуациях, в которых батарея медальона разрядилась и таким образом медальон не может испускать сигналы маяка, основанные на BLE, или участвовать в связи, основанной на BLE. Для поддержки связи, основанной на NFC, панель 705 доступа пе-

риодически испускает сигнал считывания NFC или сигнал запроса NFC, который используется для подачи энергии любым пассивным устройствам, основанным на NFC, в ее окрестности. Если медальон 11 расположен в окрестности панели 705 доступа, сигнал считывания NFC активирует антенну и приемопередатчик NFC медальона и заставит медальон 11 передать на панель 705 доступа основанный на NFC ответный сигнал маяка, содержащий открытый идентификатор медальона 11. На основании принятого ответного сигнала панель 705 доступа затем может установить защищенный основанный на NFC канал связи с медальоном 11 и продолжить отпирание двери, исходя из основанного на NFC процесса отпирания, аналогичного вышеописанному основанному на BLE процессу отпирания (за исключением того, что вся связь будет осуществляться с помощью приемопередатчика NFC, а не приемопередатчика BLE). Основанный на NFC процесс отпирания также может использоваться с применением устройств, поддерживающих NFC, помимо медальонов, например включая карты доступа, поддерживающие NFC.

Помимо сенсоров 15, установленных в интерфейсных устройствах 17, система 10 взаимодействия с посетителями включает в себя сенсорную сеть 13 из автономных сенсоров 15, расположенных по всему объекту (или объектам). Каждый сенсор 15 имеет известное местоположение, и сенсоры 15 в сети 13 используются для отслеживания местоположений медальонов 11 на объекте путем создания журнала каждого медальона 11, обнаруженного каждым сенсором 15, с соответствующей меткой времени. Кроме того, каждый сенсор 15 может участвовать в двунаправленной связи с медальонами 11 в пределах своего радиуса связи, включая обнаружение медальонов 11 путем обнаружения сигналов маяка и других сигналов, передаваемых медальонами 11, а также передачу сигналов на медальоны 11 и получение сигналов от них. Примеры автономных сенсоров 15 показаны и описаны на фиг. 8A-8D. В частности, на фиг. 8A и 8B показаны виды направленного или всенаправленного сенсора, тогда как на фиг. 8C и 8D показаны виды точечного сенсора. Всенаправленный сенсор имеет большой диапазон связи (например, 30-50 футов, и вплоть до 100 футов или более), который проходит во всех направлениях вокруг сенсора; направленный сенсор имеет подобный большой диапазон связи (например, 30-50 футов, и вплоть до 100 футов или более), который проходит в некоторых (но не всех) направлениях вокруг сенсора. Точечный сенсор имеет более короткий лучевидный диапазон связи, диаметр которого может регулироваться и может достигать 7-10 футов или более, и обычно лучевидный диапазон, как правило, имеет диапазон связи, проходящий в выбранном направлении от сенсора на более короткое расстояние, чем у всенаправленного сенсора (например, 15 футов или менее). Следует отметить, что диапазон связи каждого сенсора можно отрегулировать в сторону уменьшения от максимальных значений диапазона, указанных выше.

На фиг. 8A показан покомпонентный вид направленного или всенаправленного сенсора, который включает в себя PCB 807 электронных компонентов и PCB 803 антенны, установленные между опорной пластиной 811 и обтекателем 801. PCB 803 антенны содержит элемент 802 антенны, установленный на ней и соединенный с возможностью осуществления связи со схемой PCB 803 антенны. Элемент 802 антенны имеет специальную форму, такую как формы, подробно изображенные на фиг. 8E-8H и 8K-8N, которые придают сенсору направленную или всенаправленную чувствительность. PCB 803 антенны осуществляет связь с PCB 807 электронных компонентов по кабелю 805, и соединительный элемент 809 обеспечивает соединение между PCB 807 электронных компонентов и проводной сетью 19. Сенсор 15 может быть установлен на или в потолке или стене объекта (например, с помощью соединительной гайки 813) и может применяться для отслеживания и осуществления связи с медальонами, расположенными в окрестности (например, в пределах диапазона связи) сенсора. На фиг. 8B показан направленный или всенаправленный сенсор, когда все компоненты установлены вместе.

На фиг. 8C показан покомпонентный вид точечного сенсора, который включает в себя PCB 807 электронных компонентов и антенну, установленную между опорной пластиной 811 и обтекателем 801. Может быть дополнительно предусмотрено декоративное основание 814. PCB 803 антенны содержит элемент 802 антенны, установленный на ней и соединенный с возможностью осуществления связи со схемой PCB 803 антенны. Элемент 802 антенны имеет специальную форму, подробно показанную на фиг. 8I и 8J, которая придает сенсору точечную или точечную направленную чувствительность. Антенна включает в себя PCB 803 антенны, содержащую вспененный разделитель 804, установленный на ее поверхности, и элемент 802 антенны, установленный на вспененном разделителе 804. PCB 803 антенны осуществляет связь с PCB 807 электронных компонентов по кабелю 805, и соединительный элемент 809 обеспечивает соединение между PCB 807 электронных компонентов и проводной сетью 19. Сенсор 15 может быть установлен на или в потолке или стене объекта (например, с помощью соединительной гайки 813), и может применяться для отслеживания и осуществления связи с медальонами, расположенными в окрестности (например, в пределах диапазона и луча связи) сенсора. На фиг. 8D показан точечный сенсор, когда все компоненты установлены вместе.

Подробные виды элементов 802 антенны, которые могут быть прикреплены к PCB 803 антенн, расположенных в сенсорах 15, таких как изображенные на фиг. 8A-8D, предоставлены применительно к фиг. 8E-8M. На фиг. 8E-8H показаны подробные виды элемента 802 антенны, расположенного в направленном сенсоре, таком как показан на фиг. 8A и 8B. Элемент 802 антенны может быть спроектирован для крепления на стене или потолке в пределах объекта и может обеспечивать способность направленной чувствительности с наличием большой ширины луча для придания линейного направления поляризован-

ного излучения передней поверхности антенны. Как показано на видах сверху и сбоку, представленных на фиг. 8E-8G, элемент 802 антенны имеет форму перевернутой буквы V, которая в общем симметрична относительно центральной линии, и включает в себя два контакта, проходящие вниз от основной поверхности антенны, которые используются для крепления к PCB 803 антенны. Основная поверхность антенны, показанная на фиг. 8E, включает в себя прямоугольную центральную часть, содержащую симметричные выступающие части в форме параллелограммов, проходящие от противоположных сторон прямоугольной центральной части. Иллюстративные размеры элемента 802 антенны, измеренные в дюймах, представлены на фигурах. Указанные размеры являются иллюстративными, и масштаб элемента 802 антенны может быть увеличен или уменьшен относительно показанных размеров в зависимости от конкретного применения, для которого спроектирован элемент 802 антенны (и связанный сенсор 15). В частности, размеры могут быть выбраны и отрегулированы так, чтобы изменить среднюю частоту и согласование полного сопротивления антенны. Например, указанные размеры могут быть выбраны так, чтобы обеспечивать элементу 802 антенны резонансную рабочую частоту 2,4 ГГц (в пределах диапазона работы BLE в полосе ISM), если учитывать соответствующие интервал до заземления PCB и диэлектрическую близость корпуса. Нижние контакты, проходящие вниз от основной поверхности антенны, служат в качестве подключения к питанию и подключения к заземлению, электрически соединенных с PCB 803, а также служат для поддержания элемента 802 антенны на надлежащем расстоянии по высоте от заземляющего слоя PCB.

На фиг. 8I и 8J показаны подробные виды элемента 802 антенны, предоставленного в точечном (или лучевом) сенсоре, таком как показан на фиг. 8C и 8D. Элемент 802 антенны может быть спроектирован для крепления на потолке (или крепления на стене на большой высоте с наклоном вниз) в пределах объекта и может обеспечить способность чувствительности с большим коэффициентом усиления и узкой направленностью луча (т.е. точечной), обеспечивая излучение с круговой поляризацией (CP). Как показано на видах сверху и сбоку, представленных на фиг. 8I и 8J, элемент 802 антенны имеет в общем плоскую форму и имеет форму квадрата, у которого диагонально противоположные углы удалены под углами 45° относительно сторон квадрата. Элемент 802 антенны по фиг. 8I и 8J может быть прикреплен к PCB 803 антенны посредством вспененного разделителя 804, как показано на фиг. 8C. Иллюстративные размеры элемента 802 антенны, измеренные в миллиметрах (мм), показаны на фигурах. Указанные размеры являются иллюстративными, и масштаб элемента 802 антенны может быть увеличен или уменьшен относительно показанных размеров в зависимости от конкретного применения, для которого спроектирован элемент 802 антенны (и связанный сенсор 15). В частности, размеры могут быть выбраны и отрегулированы так, чтобы изменить среднюю частоту, коэффициент эллиптичности и согласование полного сопротивления антенны. Например, указанные размеры могут быть выбраны так, чтобы обеспечивать элементу 802 антенны резонансную рабочую частоту 2,4 ГГц (в пределах диапазона работы BLE в полосе ISM), если учитывать соответствующие интервал до заземления PCB и диэлектрическую близость корпуса.

На фиг. 8K-8N показаны подробные виды элемента 802 антенны, предоставленной в круговом сенсоре. Например, элемент антенны, показанный на фиг. 8K-8N, может обеспечивать всенаправленную чувствительность и может использоваться в сенсоре 15, таком как показан на фиг. 8A и 8B. Элемент 802 антенны может быть спроектирован для установки на потолке в пределах объекта и обеспечивать ширину линейного поляризованного широкого луча для обеспечения азимутальной всенаправленной диаграммы направленности восприятия. Как показано на видах сверху и сбоку, представленных на фиг. 8K-8M, элемент 802 антенны имеет в общем симметричную форму относительно центральной линии и включает в себя два контакта, проходящие вниз от основной поверхности антенны, которые используются для крепления к PCB 803 антенны (как изображено, например, на фиг. 8A). Основная поверхность антенны, показанная на фиг. 8K, имеет в общем круглую форму. Иллюстративные размеры элемента 802 антенны, измеренные в дюймах, представлены на фигурах. Указанные размеры являются иллюстративными, и масштаб элемента 802 антенны может быть увеличен или уменьшен относительно показанных размеров в зависимости от конкретного применения, для которого спроектирован элемент 802 антенны (и связанный сенсор 15). В частности, размеры могут быть выбраны и отрегулированы так, чтобы изменить среднюю частоту и согласование полного сопротивления антенны. Например, указанные размеры могут быть выбраны так, чтобы обеспечивать элементу 802 антенны резонансную рабочую частоту 2,4 ГГц (в пределах диапазона работы BLE в полосе ISM), если учитывать соответствующие интервал до заземления PCB и диэлектрическую близость корпуса. Нижние контакты, проходящие вниз от основной поверхности антенны, служат в качестве подключения к питанию и подключения к заземлению, электрически соединенных с PCB 803, а также служат для поддержания элемента 802 антенны на надлежащем расстоянии по высоте от заземляющего слоя PCB. Подключение к питанию и подключение к заземлению могут обеспечивать разные направления движения тока на поверхности излучающего элемента 802 антенны.

В общем, сенсоры 15, установленные в интерфейсных устройствах 17 системы 10 взаимодействия с посетителями, такие как антенны панелей доступа 705, используемых для отпираания дверей, отрегулированы так, чтобы иметь ограниченный диапазон (например, 2-4 фута) для того, чтобы обнаруживать только медальоны 11 посетителей, находящиеся в непосредственной близости от интерфейсных устройств 17. До-

полнительно сенсоры 15 интерфейсных устройств 17 могут представлять собой сенсоры направленного или точечного типа, применяемые для обнаружения медальонов 11 только в выбранных направлениях. Таким образом, сенсор, связанный с панелью 705 доступа, может использоваться только для обнаружения медальонов 11, расположенных на ограниченном расстоянии в любом направлении от сенсора, тогда как сенсор платежного терминала или торгового аппарата может обнаруживать только медальоны 11, находящиеся в пределах ограниченного углового диапазона (например, непосредственно перед платежным терминалом или торговым аппаратом) и в пределах ограниченного расстояния (например, менее 2 футов) от сенсора.

Как упоминалось выше, сенсоры 15 расположены по всему объекту и используются для отслеживания местоположений медальонов 11 по всему объекту и предоставления услуг посетителям на основании обнаруженных сигналов. А именно, сенсоры 15 используются системой 10 взаимодействия с посетителями для предоставления информации о местоположении в систему 10 взаимодействия с посетителями с выбранными уровнями точности. На низком уровне точности местоположение медальона 11 идентифицируется на основании идентификатора(ов) одного или нескольких сенсоров 15 или других устройств, которые обнаруживают сигналы маяка от медальона 11 в любое заданное время. Таким образом, положение медальона в любое время можно приблизительно определить на основании известных положений сенсора(ов) (и/или положений других устройств, если они известны), которые обнаружили новейшие обнаруженные сигнал(ы) маяка от медальона. Для определения положения медальона 11с более высоким уровнем детализации положение медальона определяют на основании относительной мощности принятого сигнала маяка, измеренной на каждом сенсоре, который принял сигнал маяка, и/или на основании характеристик диапазона обнаружения и луча обнаружения (например, диапазона обнаружения и направления обнаружения) сенсора(ов). В частности, когда сигналы маяка от медальона 11 приняты тремя или более сенсорами 15, относительная мощность принятого сигнала маяка на каждом из сенсоров 15 (и/или задержка между временем приема сигнала маяка на каждом из сенсоров 15) может использоваться для триангуляции положения медальона 11 относительно известных местоположений каждого из сенсоров 15.

Отслеживание местоположений медальонов 11 в пределах объекта может выполняться не только сенсорами 15 сенсорной сети 13, но также и сенсорами 15, установленными в интерфейсных устройствах 17 системы 10 взаимодействия с посетителями. Например, панели 705 доступа автоматизированных дверных замков 700 в сборе, расположенные по всему объекту, могут использоваться для обнаружения всех медальонов 11, перемещающихся мимо панелей 705 доступа. Панели 705 доступа могут передавать идентификаторы всех обнаруженных медальонов 11 на центральный сервер местоположения, который поддерживает журнал местоположений всех медальонов с соответствующими метками времени. Дополнительно отслеживание местоположений может осуществляться путем обнаружения медальонов 11 устройствами, поддерживающими BLE или NFC, такими как поддерживающие BLE или NFC мобильные устройства, планшетные компьютеры или интерактивные дисплеи, которые осуществляют связь с серверами 21 системы 10 взаимодействия с посетителями. Поддерживающие BLE или NFC мобильные устройства, такие как мобильные устройства посетителей или планшеты членов экипажа, могут обнаруживать медальоны 11, расположенные в пределах диапазонов связи устройств, и сообщать на центральный сервер местоположения идентификаторы обнаруженных медальонов 11 вместе с метками времени обнаружения и информацией о местоположении устройства (если возможно).

Для обеспечения непрерывного отслеживания в режиме реального времени местоположений медальонов 11 каждый из сенсоров и устройств, которые обнаруживают медальоны 11, передают идентификаторы всех обнаруженных медальонов 11 вместе с метками времени обнаружения на один и тот же центральный сервер местоположения. Таким образом, центральный сервер местоположения поддерживает журнал местоположений всех медальонов с соответствующими метками времени. Таким образом, центральный сервер местоположения может использоваться для идентификации новейшего обнаруженного местоположения каждого медальона на основании новейшей записи журнала для медальона 11 или, при необходимости, на основании двух или более новейших записей в журнале для медальона 11 (например, для обеспечения повышенной точности определения местоположения путем комбинирования двух разных методик обнаружения местоположения). Таким образом, система 10 взаимодействия с посетителями обеспечивает вычисления местоположения каждого медальона в режиме реального времени (или в режиме, близком к реальному времени). Информация о местоположении может дополнительно использоваться системой 10 взаимодействия с посетителями для предоставления дополнительных услуг посетителям или другим, например для предоставления уведомлений системам, применяемым для активации персонализированных взаимодействий, когда определено, что медальон 11 прибыл в определенную область, перемещается по области, задерживается в области в течение предопределенного времени или выходит из области или пространства, оснащенных сенсорами 15.

Услуги, основанные на местоположении, можно дополнительно улучшить путем использования сенсоров 15, расположенных возле точек входа и/или выхода из объекта. А именно, если последняя запись о конкретном медальоне 11 в журнале, поддерживаемом центральным сервером местоположения, относится к местоположению входа/выхода и журнал не содержит никаких дополнительных случаев обнаружения медальона 11 в более позднее время на объекте, система может определять, что медальон 11

(и связанный посетитель) покинули объект. В свою очередь, когда медальон 11 снова обнаружен в том же (или другом) местоположении входа/выхода, может быть определено, что медальон повторно зашел на объект. Таким образом, система 10 взаимодействия с посетителями может поддерживать журнал медальонов 11, которые находятся на объекте, и журнал медальонов 11, которые покинули объект. Пользователям могут быть предоставлены уведомления на основании этих журналов, например, чтобы информировать другого посетителя о том, что член их семьи покинул объект и/или вернулся на объект.

Помимо вышеописанных функций, система 10 взаимодействия с посетителями дополнительно может использоваться для сбора на корабле, эвакуации при чрезвычайных ситуациях или т.п. А именно, поскольку система 10 взаимодействия с посетителями включает в себя сенсоры 15 по всему объекту (или кораблю), выполненные с возможностью отслеживания положений медальонов 11, система 10 взаимодействия с посетителями постоянно поддерживает текущую актуальную информацию о местоположениях посетителей в пределах объекта на основании отслеживаемых местоположений медальонов 11 всех посетителей. На основании текущей информации о местоположениях посетителей система 10 взаимодействия с посетителями может динамически назначать посетителям пункты сбора или маршруты эвакуации, когда осуществляется операция по сбору или эвакуации. А именно, система 10 взаимодействия с посетителями может динамически назначать посетителям пункты сбора или маршруты эвакуации таким образом, чтобы назначать посетителям пункт сбора или маршрут эвакуации, ближайший к их текущему местоположению, когда начинается операция по сбору или эвакуации. Дополнительно или альтернативно система 10 взаимодействия с посетителями может динамически назначать посетителям пункты сбора или маршруты эвакуации таким образом, чтобы избежать переполнения конкретного пункта сбора или маршрута эвакуации, когда начинается операция по сбору или эвакуации. Например, в ситуациях, в которых большое количество посетителей сосредоточено в определенной части объекта (например, большое количество посетителей находятся на корме или у кормы корабля), динамическое назначение может применяться для того, чтобы назначать конкретным посетителям пункты сбора или маршруты эвакуации на носу или у носа корабля для того, чтобы предотвратить переполнение посетителями какого-либо пункта сбора или маршрута эвакуации. Дополнительно система 10 взаимодействия с посетителями может отслеживать положение медальонов и посетителей во время операции по сбору или эвакуации и динамически изменять назначенный конкретному посетителю пункт сбора или маршрут эвакуации на основании обновленной в режиме реального времени информации, полученной на основании отслеживания в режиме реального времени изменений местоположения (т.е. перемещения) посетителей по объекту. Таким образом, назначенный посетителю пункт сбора или маршрут эвакуации может быть обновлен, если посетитель движется по неожиданному маршруту во время операции по сбору или эвакуации, например если посетитель движется по неожиданному маршруту для того, чтобы забрать ребенка во время операции по сбору или эвакуации, или если посетитель во время эвакуации вынужден обойти заполненный дымом коридор.

Система 10 взаимодействия с посетителями может дополнительно применяться для автоматической идентификации комнат, в которых не осталось никаких посетителей во время операции по сбору или эвакуации, например путем определения того, что в комнате отсутствуют медальоны, и/или определения того, что все посетители, связанные с комнатой, расположены в других местах на объекте (на основании отслеживаемых местоположений медальонов посетителей). С другой стороны, система 10 взаимодействия с посетителями может применяться для автоматической идентификации комнат, в которых присутствуют посетители во время операции по сбору или эвакуации (на основании отслеживаемых местоположений медальонов посетителей), и для того, чтобы направлять экипаж и/или работников аварийных служб в идентифицированные комнаты, чтобы помочь эвакуировать посетителей.

Вышеописанные признаки системы 10 взаимодействия с посетителями, применяемые для сбора и/или эвакуации, частично обеспечиваются возможностью системы взаимодействия с посетителями передавать информацию посетителям во время операции по сбору или эвакуации. С этой целью система 10 взаимодействия с посетителями полагается на панели 705 доступа, интерактивные дисплеи 17с, порталы 17d и т.п., расположенные по всему объекту. А именно, система 10 взаимодействия с посетителями предоставляет инструкции по сбору и/или эвакуации на дисплеях интерфейсных устройств 17, такие как стрелки (или более подробные инструкции), указывающие путь к пунктам сбора и маршруты эвакуации. Инструкции могут быть дополнительно настроены для отдельных посетителей, чьи медальоны обнаружены в окрестности каждого интерфейсного устройства 17, например для того, чтобы дать указание одному посетителю эвакуироваться в определенном направлении, и при этом дать указание другому посетителю эвакуироваться в другом направлении (например, для того, чтобы позволить другому посетителю воссоединиться с другими посетителями в его/ее компании). Инструкции также могут предоставлять посетителям информацию о других посетителях в той же компании, например предоставлять посетителям информацию о текущем местоположении, назначенном местоположении сбора и/или назначенном маршруте эвакуации для ребенка, супруга/супруги или друга/подруги посетителя. Инструкции также могут быть настроены для отображения каждому посетителю на языке, выбранном посетителем.

Система 10 взаимодействия с посетителями обеспечивает услуги и взаимодействие с посетителями посредством различных способов и терминалов. Например, как показано на фиг. 9, система 10 вза-

и взаимодействия с посетителями может обеспечивать услуги и взаимодействие посредством конечных устройств 18, таких как мобильные устройства 18a (например, смартфоны), планшетные компьютеры 18b, интерактивные дисплеи 18c (например, экраны сенсорных дисплеев), телевизоры с поддержкой веб-технологий (например, телевизоры в каютах), настольные компьютеры 18d и/или веб-интерфейсы, киоски, помимо прочего. В общем конечное устройство 18 включает в себя процессор, запоминающее устройство, хранящее программные команды, дисплей и интерфейс пользовательского ввода, такой как сенсорный экран, хотя могут использоваться и дополнительные компоненты (или меньшее число компонентов). Некоторые конечные устройства 18, включая интерактивные дисплеи 18c, телевизоры с поддержкой веб-технологий, киоски и т.п., могут также выполнять функцию интерфейсных устройств 17, и наоборот. В частности, конечные устройства 18, поддерживающие BLE (например, имеющие приемопередатчик BLE), в общем могут выполнять функцию интерфейсных устройств 17. И наоборот, интерфейсные устройства 17, содержащие интерфейс пользовательского ввода и обеспечивающие доступ к приложению для взаимодействия с посетителями, которое подробнее описано ниже, могут выполнять функцию конечных устройств 18.

Услуги и взаимодействие, обеспечиваемые системой 10 взаимодействия с посетителями, могут быть предоставлены посредством приложения или другой исполняемой программы, которая хранится и выполняется конечными устройствами 18, такой как специализированное приложение для взаимодействия с посетителями. Альтернативно или дополнительно услуги и взаимодействие могут обеспечиваться посредством веб-интерфейсов, таких как интерфейс взаимодействия с посетителями, выполняемый на сервере 21, доступ к которому происходит посредством веб-браузера, запущенного на конечном устройстве 18 и имеющего соединение связи с сервером 21. Услуги и взаимодействие обычно по меньшей мере частично полагаются на данные и информацию, полученные с серверов 21 системы 10 взаимодействия с посетителями по сетевым соединениям (например, Интернет-соединениям) конечных устройств 18, хотя определенные услуги и взаимодействие могут быть предоставлены без сетевых соединений или без получения данных и информации с серверов 21. С целью осуществления связи с серверами 21 конечные устройства 18 изображены на фиг. 9 как обладающие беспроводными (например, в случае конечных устройств 18a и 18b) или проводными (например, в случае конечных устройств 18c и 18d) соединениями с серверами 21 посредством сети 19 связи. Следует отметить, что сеть 19 связи может включать в себя одно или несколько из локальной вычислительной сети (LAN), глобальной вычислительной сети (WAN), Интернета и т.п.

Как показано на фиг. 9, некоторые из конечных устройств 18, посредством которых предоставляются услуги и взаимодействие, могут представлять собой устройства, поддерживающие BLE, такие как поддерживающие BLE мобильные устройства 18a, планшетные компьютеры 18b или интерактивные дисплеи 18c. Когда такое конечное устройство 18 выполняет приложение для взаимодействия с посетителями, приложение для взаимодействия с посетителями может необязательно приводить в действие приемопередатчик BLE конечного устройства 18 для предоставления дополнительных услуг пользователю. Например, приложение для взаимодействия с посетителями может приводить в действие приемопередатчик BLE конечного устройства 18 и использовать приведенный в действие приемопередатчик BLE для прослушивания сети на предмет сигналов маяка, испускаемых медальонами 11, находящимися в диапазоне связи BLE конечного устройства 18. Приложение для взаимодействия с посетителями может необязательно сообщать на серверы 21 идентификаторы медальонов 11, от которых были приняты сигналы маяка, вместе с меткой времени приема и информацией о местоположении для конечного устройства 18 (когда доступно). Приложение для взаимодействия с посетителями может дополнительно использовать приведенный в действие приемопередатчик BLE для осуществления двунаправленной связи с медальонами 11, от которых были приняты сигналы маяка. В одном примере приложение для взаимодействия с посетителями может инициировать изменение режима работы медальона 11. В одном примере использования приложение для взаимодействия с посетителями может заставить приемопередатчик BLE конечного устройства 18 передать извещение от системы взаимодействия с посетителями, чтобы заставить любой медальон 11 в его диапазоне связи выйти из спящего режима, когда медальон 11 обнаруживает извещение. В другом примере использования приложение для взаимодействия с посетителями может заставить медальон 11, работающий в режиме работы маяка, перейти в двунаправленный режим или спящий режим работы, или заставить медальон 11, работающий в двунаправленном режиме, перейти в режим работы маяка или спящий режим работы.

Дополнительно или альтернативно в некоторых случаях приложение для взаимодействия с посетителями может приводить в действие приемопередатчик NFC конечного устройства 18, когда приложение выполняется на поддерживающем NFC конечном устройстве 18. В таких ситуациях приложение может использоваться для обнаружения медальонов 11 и участия в связи с медальонами 11 посредством NFC. В частности, хотя описание в данном документе сфокусировано на основанной на BLE связи между конечными устройствами 18 и медальонами 11, признаки, описанные в контексте связи, основанной на BLE, аналогично могут быть реализованы посредством основанной на NFC связи между конечным устройством 18 и медальонами 11 при использовании конечного устройства 18, поддерживающего NFC.

Ссылки на приложение для взаимодействия с посетителями в этом документе относятся не только к

случаям, в которых приложение для взаимодействия с посетителями имеет форму приложения или другой исполняемой программы, которая хранится и выполняется конечным устройством 18, но также относится к случаям, в которых приложение для взаимодействия с посетителями имеет форму веб-интерфейса или другого интерфейса на стороне терминала. В общем, пользовательские интерфейсы, предоставленные посредством интерфейсов приложений и веб-интерфейсов, будут подобными, хотя определенные функции приложения для взаимодействия с посетителями могут быть предложены только в интерфейсах приложений или веб-интерфейсах. Дополнительно, ссылки на приложение для взаимодействия с посетителями могут относиться к разным версиям приложения, включая версии, предназначенные для посетителей, которые содержат только функции, предлагаемые посетителям, версии, предназначенные для персонала, которые содержат дополнительные функции, предлагаемые принимающей стороне или персоналу, версии, предназначенные для руководителей, которые содержат функции, предлагаемые руководителям, контролирующим персонал, и версии для администраторов, которые содержат функции, предлагаемые только системным администраторам.

Для использования приложения для взаимодействия с посетителями посредством конечного устройства 18 посетителю обычно необходимо идентифицироваться и аутентифицироваться. Если посетитель не прошел идентификацию и аутентификацию, он может получить доступ только к ограниченным функциям приложения и в частности, посетитель не может получить доступ к информации, основанной на профиле пользователя. В случаях, в которых приложение для взаимодействия с посетителями работает на поддерживающем BLE конечном устройстве 18, приложение для взаимодействия с посетителями может прослушивать сеть на предмет сигналов маяка BLE с медальонов 11 посетителей и, в ответ на обнаружение одного или нескольких сигналов маяка, может предоставить страницу входа, персонализированную для посетителя(ей), которые автоматически идентифицируются на основании обнаруженных сигналов маяка. Затем посетители могут аутентифицироваться, чтобы войти в приложение, путем ввода пароля или персонального идентификационного номера (PIN) в приложение. Если приложение работает на конечном устройстве 18, которое не поддерживает BLE, и/или если сигнал маяка медальона посетителя не обнаружен приложением, посетитель может пройти идентификацию и аутентификацию, чтобы войти в приложение, путем ввода как имени пользователя, так и пароля или персонального идентификационного номера (PIN) в приложение. Следует отметить, что когда приложение работает на собственном мобильном устройстве 18а посетителя, посетитель может по выбору не выходить из своей учетной записи в приложении для того, чтобы ему не пришлось вводить пароль или PIN каждый раз, когда посетитель использует приложение. В другом случае посетитель может быть автоматически выведен из учетной записи в приложении, если за предопределенный период времени не было взаимодействия с посетителем. Дополнительно, в случаях, когда вход в учетную запись был основан на обнаружении сигнала маяка медальона, посетитель может быть автоматически выведен из учетной записи, если сигнал маяка медальона больше не обнаруживается приложением или конечным устройством 18 в течение предопределенного периода времени или если определено, что медальон 11 отошел от конечного устройства 18.

После входа в учетную запись приложение может автоматически осуществлять доступ и безопасно получать информацию профиля, связанную с идентифицированным и аутентифицированным посетителем, из серверов 21. Приложение также может использоваться для того, чтобы попросить посетителя предоставить, дополнить или просмотреть недостающую информацию профиля, которая затем выгружается из приложения на серверы 21. Информация профиля может включать в себя имя, идентификационную фотографию, информацию о бронировании и другом резервировании, платежную информацию (например, информацию о сохраненных способах оплаты для указанного посетителя) и т.п. Информация профиля также может включать в себя дополнительные данные, связанные с посетителем, включая информацию о прошлых, настоящих и будущих мероприятиях посетителя (определенных на основании информации о бронировании и резервировании и на основании данных о местоположении), прошлых, настоящих и будущих местоположениях (определенных на основании информации о бронировании и резервировании и на основании данных о местоположении), прошлых, настоящих и запланированных будущих заказах и предпочтениях и т.п. Информация профиля также может включать в себя изображения, музыку, видео и другие типы данных, связанных с посетителем.

С помощью версий приложения, предназначенных для посетителей, система 10 взаимодействия с посетителями предоставляет посетителям разнообразные услуги. Например, посетитель, использующий приложение, может использовать приложение для просмотра бронирования, регистраций и резервирования, осуществленных посетителем, включая прошлые, настоящие и будущие регистрации в съемном жилье, ресторанах, выступлениях, мероприятиях и т.п. Посетитель также может использовать приложение для того, чтобы получать информацию о доступных съемном жилье, ресторанах, выступлениях, мероприятиях и т.п. и резервировать их. Информация может быть основана на рекомендациях для будущих бронирования, регистраций и резервирования, персонализированных для посетителя на основании информации профиля посетителя.

Посетитель также может использовать приложение для просмотра фотографий, видео и других элементов медиа, доступных благодаря системе 10 взаимодействия с посетителями, включая фотографии, видео и другие элементы медиа, связанные с посетителем. Связь элементов медиа с посетителем

может быть основана на совпадении информации профиля посетителя со снабженной метками информацией элементов медиа, например информация профиля и меток указывает, что видео было снято в месте, посещенном медальоном посетителя, информация профиля и меток указывает, что на фотографии изображен человек, связанный с посетителем, на основании того, что медальон человека был обнаружен вблизи от фотографа в тот момент, когда была снята фотография, или т.п. Приложение также может предоставлять доступ к играм (необязательно включающим азартные игры), покупкам и другим функциям.

Система 10 взаимодействия с посетителями также может позволять посетителям просматривать выступления в прямом эфире, используя версию приложения, предназначенную для посетителей. Выступление можно смотреть, например, по телевизору в каюте посетителя, на котором можно получить доступ к приложению для взаимодействия с посетителями. Точнее, посетитель, использующий приложение для взаимодействия с посетителями, может выбрать просмотр выступления в прямом эфире посредством приложения, такого как выступление в театре или другом месте проведения в пределах объекта, в котором установлена система 10 взаимодействия с посетителями, или за пределами объекта. В ответ на выбор посетителю предоставляется потоковое аудио и/или видео мероприятия в прямом эфире. Дополнительно приложение позволяет посетителю взаимодействовать с участником выступления в прямом эфире. Точнее, приложение может позволять посетителю отправлять мгновенные сообщения или осуществлять другую обратную связь с участником выступления, например путем набора сообщения для участника выступления в интерфейсе пользовательского ввода приложения (например, на экранной клавиатуре или дистанционном пульте телевизора в каюте) или выбора кнопки обратной связи (например, кнопки "аплодисменты", кнопки "смех", кнопки "большой палец вверх", кнопки "сердце" или т.п.). Мгновенные сообщения или обратная связь затем отображаются на экране, расположенном перед участником выступления, и/или предоставляются в качестве обратной связи от аудитории участнику выступления (например, путем включения предварительно записанных звуков аплодисментов или смеха), чтобы уведомлять участника выступления об обратной связи, полученной от посетителя, и предоставлять возможность участнику выступления взаимодействовать с посетителем во время выступления.

В некоторых примерах приложение для взаимодействия с посетителями предоставляет функции связи для того, чтобы позволять пользователям приложения (включая как посетителей, так и персонал) общаться друг с другом с помощью приложения. Коммуникационные функции могут включать в себя общение между пользователями, основанное на тексте, аудио и/или видео, такое как общение с помощью чата, мгновенных сообщений (IM), голосовой почты или видео-голосовой почты и т.п. Кроме того, функции связи могут позволять пользователям получать информацию о других связанных пользователях, включая информацию о местоположении. Связанные пользователи могут включать в себя, в случае посетителя, других посетителей из его/ее компании (например, других посетителей, относящихся к тому же резервированию, например, дети, родители или т.п.) или посетителей, которые приняли приглашение в виде ссылки на посетителя, или, в случае представителя персонала, одного или нескольких человек, которым представитель персонала должен оказать услуги (например, посетителя, который заказал доставку представителем персонала еды или напитка). Например, когда пользователи связаны, функция связи приложения для взаимодействия с посетителями может предоставлять посетителю общую информацию о местоположении (например, для указания на то, что другой посетитель находится на объекте или покинул объект) и/или информацию о точном местоположении (например, для указания на то, что другой посетитель находится в своей каюте). Функция связи также может указывать, доступен ли другой связанный посетитель для мгновенной связи и, в некоторых примерах, может идентифицировать посетителей, покинувших заведение, как недоступных для связи.

Система 10 взаимодействия с посетителями обеспечивает дополнительные функции посредством версий приложения для взаимодействия с посетителями, предназначенных для персонала. Версии приложения для взаимодействия с посетителями, предназначенные для персонала, могут выполняться на конечных устройствах 18, используемых принимающей стороной и персоналом, для предоставления услуг и взаимодействия посетителям объекта. Обычно принимающая сторона и персонал будут осуществлять доступ к версии приложения для взаимодействия с посетителями, предназначенной для персонала, на конечном устройстве в виде планшетного компьютера 18b, который поддерживает BLE (например, конечное устройство включает в себя приемопередатчик BLE и антенну BLE), хотя в некоторых ситуациях принимающая сторона и персонал будут осуществлять доступ к приложению посредством других конечных устройств (например, интерактивных дисплеев 18c, порталов, панелей 705 доступа дверных замков и т.п.).

В одном примере версия приложения для взаимодействия с посетителями, предназначенная для персонала, может использоваться представителем персонала для взаимодействия с посетителями. С этой целью приложение для взаимодействия с посетителями использует приемопередатчик BLE конечного устройства 18 для обнаружения любых медальонов 11 в окрестности (например, в диапазоне связи BLE) конечного устройства 18. А именно, приемопередатчик BLE используется для обнаружения сигналов маяка, испускаемых медальонами 11 в окрестности конечного устройства 18. Когда обнаружен(ы) один или несколько сигналов маяка, версия приложения для взаимодействия с посетителями, предназначенная для персонала, приспособлена получать открытый идентификатор каждого медальона, который содер-

жится в испускаемых сигналах маяка, и получать с серверов 21 информацию профиля, связанную с полученными идентификатором(ами) и связанными посетителем(ями). Полученная информация профиля обычно включает в себя фотографию и имя (или псевдоним), связанные с посетителем. Полученная информация профиля затем выводится на дисплей конечного устройства 18, чтобы позволить представителю персонала или принимающей стороны взаимодействовать с посетителем(ями) на основании полученной информации профиля. Например, на основании полученной информации профиля представитель персонала может зрительно идентифицировать посетителя, приветствовать посетителя по имени или псевдониму и обсуждать с посетителем предстоящее бронирование посетителем.

В ситуациях, в которых информация профилей для нескольких посетителей получена конечным устройством 18, приложение для взаимодействия с посетителями может отображать информацию профиля для нескольких посетителей. В некоторых примерах профили могут быть отображены в порядке оценочного расстояния до каждого посетителя от конечного устройства 18, где оценочное расстояние может быть определено на основании мощности сигнала или задержки передачи, связанных с соответствующим сигналом маяка BLE, связанным с медальоном 11 каждого посетителя и обнаруженным конечным устройством 18.

На основании полученной информации профиля представитель персонала или принимающей стороны может оказывать помощь посетителю. Например, представитель персонала или принимающей стороны может просмотреть бронирование, регистрацию и резервирование посетителя; предоставить информацию и/или сделать рекомендации или резервирование для будущих бронирования, регистрации и резервирования, персонализированные для посетителя на основании информации профиля посетителя; заказать напитки и еду для доставки посетителю; помочь посетителю найти дорогу на объекте; или т.п. Приложение также может позволять представителю персонала или принимающей стороны участвовать в играх (необязательно включая азартные игры) с посетителем и обеспечивать дополнительные функции.

Система 10 взаимодействия с посетителями может дополнительно обеспечивать платежные функции посредством версии приложения для взаимодействия с посетителями, предназначенной для персонала. Как описано выше, медальоны 11 могут использоваться для платежей путем создания защищенного канала связи между медальоном 11 и платежным терминалом (например, 17b), аутентификации сущности медальона 11 по защищенному каналу связи с помощью уникального закрытого идентификатора медальона или другой зашифрованной информации, хранящейся в медальоне 11, и, на основании аутентифицированной сущности, обрабатывать платежную транзакцию с использованием платежной информации, связанной с аутентифицированным медальоном 11. Такие платежные транзакции могут выполняться по связи BLE или NFC между медальоном 11 и платежным терминалом (например, 17b) и могут выполняться торговыми аппаратами, кассовыми аппаратами и другими платежными терминалами, в которых не нужно присутствие представителя персонала или кассира. Кроме того, ускоренный процесс платежа может применяться посредством версии приложения, предназначенной для персонала. А именно, посредством версии приложения, предназначенной для персонала, представитель персонала может выполнять аутентификацию посетителя путем визуального распознавания посетителя на основании сравнения внешнего вида посетителя с фотографией, сохраненной в профиле посетителя. В частности, система 10 взаимодействия с посетителями может предлагать представителю персонала, использующему версию приложения, предназначенную для персонала, авторизовать платеж, связанный с банковским счетом посетителя. Предложение может отображаться в ответ на выбор представителем персонала посредством приложения, например, разместить заказ от имени посетителя (например, заказ еды или напиток, регистрацию на экскурсию, бронирование мест на выступление, повышение категории номера, платеж за участие в игре или т.п.). Предложение обычно может полагаться на два взаимодополняющих метода идентификации, чтобы позволять персоналу авторизовать платеж, хотя может использоваться другое число методов идентификации (включая один метод идентификации). Например, предложение может полагаться на конечное устройство 18, выполняющее версию приложения, предназначенную для персонала, которое обнаруживает медальон 11 посетителя, с которого необходимо взять платеж (например, используя методы связи BLE и NFC для обнаружения медальона 11), получает информацию профиля (включая фотографию) обнаруженного медальона 11 с сервера 21, отображает фотографию посетителя, связанного с медальоном 11, выдает предложение представителю персонала визуально подтвердить то, что посетитель, с которым взаимодействует представитель персонала, соответствует отображаемой фотографии, и, после получения подтверждения от представителя персонала о том, что посетитель соответствует фотографии, обрабатывает платеж. В указанном примере два используемых взаимодополняющих метода идентификации представляют собой обнаружение медальона 11 и визуальное подтверждение личности посетителя, хотя в других примерах могут применяться другие методы (и другое их количество и сочетание).

Система 10 взаимодействия с посетителями также обеспечивает функцию нахождения пути и предоставляет интерфейс для нахождения пути посредством приложения для взаимодействия с посетителями. Функция нахождения пути, предоставляемая системой 10 взаимодействия с посетителями, может использоваться для нахождения пути в движущейся системе координат, а также в неподвижной системе координат. Например, в случае нахождения пути на круизном корабле, традиционные системы опреде-

ления местоположения, такие как GPS, не могут легко использоваться по нескольким причинам. Во-первых, круизный корабль может двигаться, и следовательно нахождение пути на корабле должно быть основано на движущейся системе координат корабля, а не на неподвижной (например, наземной) системе координат. В результате основанное на GPS определение местоположения и другие определения местоположения с неподвижной системой координат имеют ограниченное применение, поскольку определенное на основе GPS местоположение пользователя не может быть использовано для определения местонахождения пользователя относительно движущегося корабля. Во-вторых, круизный корабль включает в себя значительные массы металла и других поверхностей, которые создают помехи для распространения сигналов GPS (так что сигналы GPS невозможно принимать внутри корабля) и/или приводят к существенным помехам в сигналах в результате отражения электромагнитных сигналов от металлических поверхностей. В результате традиционные системы определения местоположения обычно неэффективны для нахождения пути на корабле.

Для устранения вышеуказанных недостатков система 10 взаимодействия с посетителями предоставляет свою собственную функцию нахождения пути, основанную на сети сенсоров 13 системы 10 взаимодействия с посетителями. Точнее, система 10 взаимодействия с посетителями поддерживает базу данных о местах, в которых были обнаружены медальоны 11. Каждая запись в базе данных включает в себя идентификатор медальона (например, открытый идентификатор медальона 11, который транслируется как часть сигнала маяка устройства), идентификатор местоположения (например, идентификатор(ы) местоположения(ий) сенсора(ов) 15 или другой антенны или устройства, обнаруживших сигнал маяка, и/или более точное определение местоположения на основании триангуляции, мультилатерации или другого метода определения местоположения), и метку времени. Таким образом, определение местоположения, выполняемое системой 10 взаимодействия с посетителями, может осуществляться на основании сенсоров сенсорной сети 13, а также на основании сигналов маяка, обнаруженных конечными устройствами 18, интерфейсными устройствами 17 и т.п. Как указано ранее, определение местоположения может быть выполнено с разными уровнями точности, в зависимости от типов сенсоров 15, посредством которых были обнаружены сигналы маяка (например, точечные сенсоры обеспечивают более подробную информацию о местоположении, чем всенаправленные сенсоры), в зависимости от количества сенсоров 15, обнаруживших сигналы маяка, в зависимости от того, используется ли триангуляция, мультилатерация, задержка передачи или информация о мощности сигнала от нескольких сенсоров и т.д.

Функция нахождения пути, предоставляемая системой 10 взаимодействия с посетителями, включая нахождение пути, предоставляемое посредством приложения для взаимодействия с посетителями, таким образом обеспечивается на основании определения местоположения, выполняемого системой 10 взаимодействия с посетителями. А именно, местоположение посетителей определяется сервером 21 системы 10 взаимодействия с посетителями путем определения местоположения медальона 11 пользователя и сообщения обнаруженного местоположения посетителю посредством приложения для взаимодействия с посетителями. Например, местоположение посетителя может отображаться наложенным на карту или на трехмерную модель корабля, показанную в пользовательском интерфейсе приложения, предоставленном на конечном устройстве 18, которым в текущий момент пользуется посетитель. Таким образом, положение посетителя в общем не определяется конечным устройством 18, используемым посетителем, а вместо этого положение посетителя в общем определяется системой 10 взаимодействия с посетителями (например, сервером 21 системы 10 взаимодействия с посетителями) на основании местоположения медальона 11 посетителя, обнаруженного сенсорной сетью 13 системы 10 взаимодействия с посетителями.

Следует отметить, что, как описано выше, сенсорная сеть 13 системы 10 взаимодействия с посетителями может простирается на несколько разных объектов, включая объекты, расположенные на корабле, и объекты, расположенные вне корабля. Таким образом, система 10 взаимодействия с посетителями может использоваться для предоставления точного определения местоположения и нахождения пути на любом из объектов, включая неподвижные объекты (например, наземные), движущиеся объекты (например, расположенные на корабле) и объекты, включающие как неподвижные, так и движущиеся компоненты (например, объекты, посещаемые пассажирами во время круиза, которые могут включать в себя как объекты на корабле, так и наземные объекты). В таких случаях система 10 взаимодействия с посетителями может автоматически определять положение посетителя согласно подходящей неподвижной или движущейся системе координат, в зависимости от того, находится ли в текущий момент посетитель в неподвижной (например, наземной) или движущейся (например, корабельной) системе координат, и предоставлять информацию о местоположении посредством приложения для взаимодействия с посетителями в системе координат, определенной как соответствующая текущему положению посетителя.

Как подробно описано выше, система 10 взаимодействия с посетителями может определять положение/местоположение посетителя на основании медальона 11, и более конкретно на основании местоположений, в которых обнаружены сигналы маяка, испускаемые медальоном 11. Обнаружение полагается на работу сенсоров 15 системы 10, и более конкретно на известное местоположение, в котором установлен каждый сенсор 15, и диапазон обнаружения каждого сенсора (например, форму и ориентацию направленного диапазона обнаружения). Обнаружение также может полагаться на обнаружение сигналов маяка конечными устройствами 18, включая конечные устройства 18, имеющие переменные местопо-

жения, такие как мобильные устройства 18a и планшетные компьютеры 18b. Точнее, в случае конечных устройств 18 местоположения конечных устройств 18, имеющих неизменные местоположения, могут храниться на серверах 21 системы 10 взаимодействия с посетителями, и сохраненная информация о местоположении может использоваться для определения местоположений обнаруженных медальонов 11.

В случае подвижных конечных устройств 18 система 10 взаимодействия с посетителями может полагаться на два источника информации для определения текущего местоположения конечного устройства 18 и таким образом делать вывод о местоположении медальонов 11, обнаруженных конечным устройством 18. Во-первых, система 10 взаимодействия с посетителями может принимать периодические отчеты с конечных устройств 18, включающие идентификаторы медальонов 11, с которых были обнаружены сигналы маяка, и может делать вывод о местоположении медальона 11 путем определения местоположения конечного устройства 18, с которого был принят отчет. Затем система 10 взаимодействия с посетителями может определять местоположение конечного устройства 18 на основании идентификатора Wi-Fi или другой беспроводной точки доступа, посредством которой конечное устройство 18 соединено с сетью 19 связи системы 10. С этой целью, система 10 взаимодействия с посетителями поддерживает базу данных, идентифицирующую местоположение установки каждой беспроводной точки доступа на объекте, и использует базу данных для идентификации местоположения конечных устройств 18 и медальонов 11, обнаруженных конечными устройствами 18. Идентификатор беспроводной точки доступа может быть сообщен в систему 10 взаимодействия с посетителями конечным устройством 18 или определен системой 10 взаимодействия с посетителями на основании информации заголовка, которая содержится в пакетах, принятых с конечного устройства 18.

Во-вторых, как часть периодических отчетов, принимаемых с конечных устройств 18 и идентифицирующих медальоны 11, обнаруженные конечными устройствами, система 10 взаимодействия с посетителями может принимать информацию о местоположении конечных устройств 18, когда такая информация доступна. Информация о местоположении, сообщаемая конечным устройством 18, может представлять собой местоположение, определенное конечным устройством 18 на основании собственной функции определения положения конечным устройством, такой как определение положения на основании GPS. В таких ситуациях система 10 взаимодействия с посетителями может использовать сообщаемую информацию о местоположении, предоставляемую конечным устройством 18, для определения местоположения медальонов 11, обнаруженных конечным устройством 18. Система 10 взаимодействия с посетителями может дополнительно использовать информацию о местоположении движущейся системы координат (например, местоположение по GPS корабля, на котором путешествует конечное устройство 18) для определения положения конечного устройства 18 относительно движущейся системы координат.

Функция нахождения пути может использоваться системой 10 взаимодействия с посетителями для того, чтобы позволить пользователю приложения для взаимодействия с посетителями определять местоположение другого посетителя или представителя персонала путем отслеживания другого посетителя или представителя персонала в режиме реального времени. Эта функция отслеживания посетителей может использоваться посетителем для определения местоположения другого посетителя (например, друга/подруги, супруга/супруги, ребенка, ...), а также представителем персонала или принимающей стороны для определения местоположения посетителя (например, для доставки еды, напитка или другого заказа, или для оказания другой помощи посетителю), помимо прочего. Функция отслеживания посетителей позволяет одному пользователю приложения получать посредством приложения для взаимодействия с посетителями информацию о текущем местоположении другого посетителя, определенном системой 10 взаимодействия с посетителями, включая отображение текущего местоположения другого посетителя, наложенное на карту или трехмерную модель корабля (или другого объекта), показанные в интерфейсе пользователя приложения. Функция отслеживания посетителей также позволяет предоставлять одному пользователю направления нахождения пути к текущему местоположению другого посетителя на основании сочетания местоположения пользователя (определенного системой 10 взаимодействия с посетителями на основании обнаруженного местоположения медальона 11 пользователя) и местоположения другого посетителя (определенного системой 10 взаимодействия с посетителями на основании обнаруженного местоположения медальона 11 другого посетителя). Местоположения могут обновляться в режиме реального времени по мере перемещения пользователя и посетителя по объекту, и направления нахождения пути могут соответствующим образом обновляться в режиме реального времени.

Вышеописанные функции системы 10 взаимодействия с посетителями могут позволить предоставлять следующие услуги (описанные в иллюстративном контексте на примере круизного корабля).

Система 10 взаимодействия с посетителями посредством приложения для взаимодействия с посетителями позволяет посетителям взаимодействовать с системой извне объекта, в котором установлена система. Например, посетители могут осуществлять взаимодействие из дома путем осуществления доступа к своему профилю посредством веб-версии приложения или посредством конечного устройства 18 (например, мобильного телефона 18a, планшетного компьютера 18b, настольного компьютера 18d или т.п.), на котором работает приложение. Затем посетители, в свое свободное время, могут заполнять свой профиль посетителя путем введения любой требуемой документации, такой как паспортная информация, заполнения форм о состоянии здоровья и введения подробностей о путешествии, и указания предпочтитель-

ной формы оплаты. Посетители также могут загружать фото, создавать цифровой аватар для дополнительной персонализации своего профиля и организовывать или бронировать услуги, например, договариваться об ускоренной доставке своего багажа прямо в каюту.

Гости могут также взаимодействовать, находясь в аэропорту, в частности, в случаях, когда посетители получили свои медальоны 11 заблаговременно перед путешествием. Например, в случае, когда посетители путешествуют на объект, в котором используется система 10 взаимодействия с посетителями, представители персонала могут встретить посетителей в аэропорту прибытия. В этом примере представители персонала, находящиеся в аэропорту, могут быть оснащены конечными устройствами 18, на которых работает приложение для взаимодействия с посетителями. Представители персонала могут использовать конечные устройства 18 и приложение для обнаружения медальонов 11 прибывающих посетителей, получать информацию профиля посетителей, включая фотографии, и распознавать посетителей на основании близости медальонов 11 и визуального распознавания посетители на основании фотографий. Таким образом, представители персонала могут лично приветствовать посетителей, подтверждать статус их документов и направлять их по аэропорту (например, чтобы направлять посетителей к парку автобусов, направляющихся к терминалу порта).

Во время поездки в автобусах посетители снова могут осуществлять доступ к приложению, предназначенному для посетителей, с помощью своих конечных устройств 18 (например, мобильных телефонов 18a или планшетных компьютеров 18b), чтобы изучать варианты, предлагаемые на целевом объекте (например, на круизном корабле, в одном примере), бронировать мероприятия и узнавать больше о людях, местах и культурах, с которыми им предстоит столкнуться.

Дополнительно, по прибытии на круизный терминал (например, в примере круизного корабля), посетители могут иметь возможность подняться на борт корабля с минимальным дополнительным взаимодействием с представителями персонала, поскольку посетители уже оснащены своими медальонами 11, которые выполняют функцию ключа к их каютам. Дополнительно представители персонала на терминале могут использовать конечные устройства 18, на которых запущено приложение, предназначенное для персонала, для идентификации прибывающих посетителей, идентификации посетителей, которые еще не завершили процесс регистрации, для того, чтобы подойти к этим посетителям и помочь им в завершении этого процесса.

Дальнейшие примеры интерфейсных устройств 17, которые могут использоваться как часть системы 10 взаимодействия с посетителями, представляют собой игровые станции 100, такие как изображены на фиг. 10. Игровые станции 100 предоставляют среду, в которой посетители могут участвовать в играх, включая азартные игры, коллективные игры с другими посетителями и игры один-на-один против других посетителей.

Каждая игровая станция 100 обычно включает в себя эргономичное сиденье 101 для нескольких посетителей (например, четырех посетителей в примерах, показанных на фиг. 10), хотя также может использоваться игровая станция 100 для одного посетителя или модульные игровые станции 100 для переменного количества посетителей. Сиденье 101 может размещать посетителей друг напротив друга, при этом центральный каркас размещается между посетителями и поддерживает компоненты игровой станции. Некоторых посетителей также можно усадить рядом друг с другом, как показано на фиг. 10. Игровая станция 100 также включает в себя один или несколько экранов 102 дисплеев, прикрепленных к центральному каркасу и используемых для отображения игровых экранов и изображений пользователям, и устройства 103 ввода, такие как клавиатуры, сенсорные панели, сенсорные дисплеи или т.п., прикрепленные к центральному каркасу и применяемые для получения ввода от пользователей. Устройства 103 ввода также могут включать в себя микрофоны (например, группу микрофонов, содержащую несколько микрофонов, расположенных в разных местах в игровой станции 100), оптические сенсоры и/или ультразвуковые сенсоры приближения, используемые для предоставления усовершенствованного пользовательского ввода, данных о положении пользователей и/или данных о перемещениях пользователей в пределах игровой станции.

Игровая станция 100 также включает в себя один или несколько сенсоров 15 (не показаны), которые установлены в пределах станции 100 (например, в скрытых или обособленных местах) и используются для идентификации посетителей, в текущее время сидящих в станции 100 или иным образом использующих станцию 100. Сенсоры 15 используются для обнаружения медальонов 11 пользователей станции 100 для того, чтобы позволять пользователям входить под своими учетными записями в игровую станцию 100 и принимать участие в игре. Сенсоры 15 также могут использоваться для создания защищенных соединений с медальонами 11 пользователей станции 100 для аутентификации медальонов 11 и участия в платежных операциях. В общем, сенсоры 15 имеют обнаруживающие лучи, направленные на сиденье 101 игровой станции 100 так, чтобы обнаруживать медальоны 11 посетителей, которые сидят в игровой станции 100. В некоторых примерах обнаруживающие лучи сенсоров 15 отрегулированы так, что только медальоны 11, находящиеся в пределах игровой станции 100, могут быть обнаружены сенсорами 15. В одном примере сенсоры 15 расположены и отрегулированы так, чтобы обнаруживать медальоны 11 в каждом местоположении сиденья отдельно так, что игровая станция может различать посетителей, находящихся в каждом отдельном местоположении сиденья. Местоположение сиденья может быть определе-

но как область шириной два фута, на высоте от нуля до 5 футов от пола, и от одного фута от края стола (для того, чтобы закрыть сумочку/сумку у ног пользователя) до трех футов от края стола. Медальоны 11 могут быть обнаружены, когда они находятся в аксессуаре, кармане (переднем или заднем), или сумке, находящейся в пределах местоположения сиденья.

В некоторых вариантах осуществления игровая станция 100 также включает в себя навес 105, проходящий над сиденьем 101 игровой станции 100. В примерах, показанных на фиг. 10, навес 105 опирается на две распорки 107 и выполнен из полупрозрачного материала или сетчатого материала. Распорки 107 поддерживают навес 105 и содержат встроенное в них освещение (например, LED освещение), используемое для обеспечения разноцветного освещения. Освещение может находиться под управлением процессора игровой станции 100, чтобы выводить освещение, обладающее схемой активации и/или цветовой схемой, которая синхронизирована с игрой, в которую играют на игровой станции 100. В распорки 107 могут быть дополнительно встроены аэрозольные распылители воды и/или аэрозольные распылители вещества с определенными запахами/ароматами. Аэрозольные распылители могут быть соединены с клапаном подачи воды или емкостью (например, емкостью с ароматизирующим веществом) посредством трубопровода, проходящего сквозь распорки 107 и в сиденье 101 игровой станции 100. Аэрозольные распылители, соединенные с клапаном подачи воды, могут выборочно управляться процессором игровой станции 100 для выпуска водного аэрозоля, обладающего схемой активации, которая синхронизирована с игрой, в которую играют на игровой станции 100. Аэрозольные распылители, соединенные с одной или несколькими емкостями с веществом с определенным запахом, могут выборочно управляться процессором игровой станции 100 для выпуска веществ с определенным запахом (или смесей веществ с определенным запахом), обладающих схемами активации и/или ароматами, которые синхронизированы с игрой, в которую играют на игровой станции 100. Отдельные аэрозольные распылители и трубопроводы могут быть предусмотрены в распорках 107 для отдельной и независимой подачи аэрозоля и веществ с определенным запахом. Дополнительно разные аэрозольные распылители и трубопроводы могут быть предусмотрены для выпуска разных веществ с определенным запахом в игровой станции 100.

Игровая станция 100 обычно включает в себя дополнительные средства сенсорной обратной связи для пользователей, в дополнение к зрительной обратной связи, обеспечиваемой посредством дисплеев и освещения. Например, игровая станция 100 обычно включает в себя динамики для звуковой обратной связи (например, динамики, прикрепленные к центральному каркасу, к сиденью 101 и к распоркам 107), а также тактильная или контактная обратная связь, обеспечиваемая исполнительными элементами, прикрепленными к устройствам 103 ввода и сиденью 101 пользователя, помимо других местоположений.

Игровая станция 100 также может содержать один или несколько обращенных наружу дисплеев 109, на которых в режиме реального времени могут отображаться игровые экраны и изображения, чтобы позволять другим посетителям наблюдать за процессом игры. В некоторых примерах обращенный наружу дисплей 109 является сенсорным и позволяет наблюдающим посетителям участвовать в игровом процессе и/или делать ставки на результаты игрового процесса и игроков. В таких примерах игровая станция 100 может содержать один или несколько обращенных наружу сенсоров 15, расположенных так, чтобы обнаруживать медальоны 11 посетителей, находящиеся перед обращенным наружу дисплеем 109. Обращенные наружу сенсоры 15 могут использоваться для обнаружения медальонов 11 посетителей и чтобы позволять этим посетителям входить под учетной записью в игровую станцию 100 посредством обращенного наружу дисплея 109, чтобы позволять посетителям участвовать в игровом процессе или делать на него ставки. Обращенные наружу дисплеи 109 также могут использоваться посетителями для того, чтобы регистрироваться или становиться в очередь на игровой процесс, так, что посетители могут быть приглашены присоединиться к игровому процессу в порядке или очереди регистрации по мере освобождения мест сиденья в игровой станции 100.

Работой игровой станции 100 может управлять компьютерная платформа, расположенная внутри сиденья 101. Компьютерная платформа обычно включает в себя один или несколько процессоров (например, три или более процессоров в некоторых вариантах осуществления), запоминающее устройство, хранящее программные команды для игрового процесса, источник питания (например, включающий источник бесперебойного питания (UPS)) и соединения с каждым из дисплеев 103 и 109 и устройств ввода 102. Компьютерная платформа также соединена посредством сети 19 связи с серверами 21 системы 10 взаимодействия с посетителями. Компьютерная платформа дополнительно соединена с исполнительными элементами, управляющими аэрозольными распылителями, а также с управляющими устройствами, которые управляют освещением, звуком и тактильной или контактной обратной связью. Различные способы обратной связи могут управляться индивидуально для каждого места сиденья игрока, так, что разным игрокам может быть предоставлена разная сенсорная обратная связь (включая распыление аэрозоля, запахи, звук, тактильную связь, контакт, свет и дисплей) в любое время под управлением компьютерной платформы.

На фиг. 11 и 12 показаны иллюстрации структурных схем аппаратных платформ компьютеров общего назначения. На фиг. 11 изображена платформа сетевого или узлового компьютера, которая обычно может применяться для реализации сервера, такого как любой из серверов 21, описанных в этом документе. На фиг. 12 изображен компьютер с элементами пользовательского интерфейса, который может

использоваться для реализации портала (например, 17d) или другого типа рабочей станции или конечного устройства системы 10 взаимодействия с посетителями, хотя компьютер по фиг. 12 также может выполнять роль сервера, если соответственно запрограммирован. Считается, что специалисты в данной области техники знакомы со структурой, программированием и общей работой такого компьютерного оборудования и, как результат, графические материалы должны быть понятны без пояснений.

Сервер, например, включает в себя интерфейс обмена данными для передачи пакетов данных. Сервер также включает в себя центральное процессорное устройство (ЦПУ) в форме одного или нескольких процессоров, для выполнения программных команд. Серверная платформа обычно включает в себя внутреннюю шину связи, программное хранилище и хранилище данных для различных файлов с данными, которые серверу необходимо обработать и/или передать, хотя сервер часто получает программы и данные посредством сетевой связи. Аппаратные элементы, операционные системы и языки программирования таких серверов являются традиционными по своей природе, и предполагается, что специалисты в данной области техники в достаточной степени знакомы с ними. Разумеется, функции сервера могут быть реализованы распределенным образом на нескольких подобных платформах, с целью распределения нагрузки для обработки данных.

Если не указано иначе, все измерения, величины, рейтинги, положения, абсолютные величины, размеры и другие характеристики, изложенные в настоящем техническом описании, включая следующую формулу изобретения, являются приблизительными, а не точными. Предполагается, что у них есть разумный диапазон, соответствующий функциям, с которыми они связаны, и принятым нормам в той области, к которой они относятся.

Объем защиты ограничен только формулой изобретения, представленной далее. Этот объем предполагается и должен расцениваться как наиболее широкий при соответствии обычному значению языка, который используется в формуле изобретения при толковании в свете этого технического описания и следующей истории рассмотрения заявки, и должен охватывать все структурные и функциональные эквиваленты. При этом предполагается, что ни один из пунктов формулы изобретения не охватывает предмет изобретения, не отвечающий требованию разделов 101, 102 или 103 Закона о патентах, и их не следует толковать таким образом. Таким образом отвергается любое неумышленное охватывание такого предмета изобретения.

За исключением того, что заявлено непосредственно выше, ничего из заявленного или изображенного не предполагается или не должно расцениваться как передача в общественное пользование какого-либо компонента, этапа, признака, объекта, выгоды, преимущества или эквивалента.

Будет понятно, что термины и выражения, используемые в настоящем изобретении, имеют обычное значение, соответствующее таким терминам и выражениям применительно к соответствующим областям исследования и изучения, исключая те случаи, когда конкретные значения были в ином виде изложены в настоящем документе. Термины, выражающие отношения, такие как первый и второй и т.д., могут использоваться исключительно для того, чтобы отличать один объект или действие от другого, и не обязательно требуют или подразумевают любое такое фактическое отношение или порядок между такими объектами или действиями. Предполагается, что термины "содержит", "содержащий" или любой другой их вариант имеют неисключительный охват, так что процесс, способ, изделие или устройство, включающие в себя перечень элементов, включают в себя не только эти элементы, но могут включать и другие элементы, которые не перечислены явным образом или которые свойственны такому процессу, способу, изделию или устройству. Указанный в единственном числе элемент не исключает, без дальнейших ограничений, наличия дополнительных идентичных элементов в процессе, способе, изделии или устройстве, которые содержат этот элемент.

Реферат приведен для того, чтобы читатель мог быстро понять суть технического описания. Он приведен с пониманием того, что он не будет использован для толкования или ограничения объема или значения формулы изобретения. Кроме этого, в вышеизложенном подробном описании можно увидеть, что различные признаки сгруппированы вместе в разных вариантах осуществления с целью упрощения описания. Этот способ раскрытия не должен быть истолкован как отражающий замысел, что заявленные варианты осуществления требуют больше признаков, чем явным образом перечислено в каждом пункте формулы изобретения. Вместо этого, как отражает следующая формула изобретения, новаторский предмет изобретения заключается в менее, чем всех характерных признаках одного раскрытого варианта осуществления. Таким образом, следующие пункты формулы изобретения настоящим включены в подробное описание, при этом каждый пункт формулы является самостоятельным в качестве предмета изобретения, заявляемого отдельно.

Хотя выше было описано то, что считается наилучшим вариантом, и/или другие примеры, следует понимать, что в них могут быть внесены различные модификации и что предмет изобретения, раскрытый в настоящем документе, может быть реализован в различных формах и примерах, и что идеи могут применяться к многочисленным вариантам применения, причем в настоящем документе были описаны лишь некоторые из них. Предполагается, что следующая формула изобретения охватывает любые и все варианты применения, модификации и варианты, относящиеся к истинному объему настоящих идей.

ФОРМУЛА ИЗОБРЕТЕНИЯ

1. Портативное беспроводное устройство, содержащее корпус, имеющий полностью замкнутую полость, причем все размеры корпуса равны 2,5 дюйма или менее и корпус имеет толщину, равную 5/8 дюйма или менее;

процессор, запоминающее устройство, батарею и первую и вторую антенны беспроводной связи, расположенные в полости,

причем первая и вторая антенны беспроводной связи соответственно приспособлены для связи по стандартам Bluetooth с низким энергопотреблением (BLE) и ближней бесконтактной связи (NFC), при этом расположенный в полости процессор выполнен с возможностью взаимодействия в двунаправленной связи по стандартам BLE и NFC с использованием указанных первой и второй антенн беспроводной связи, расположенных в указанной полости, причем процессор выполнен с возможностью работы избирательно в первом и втором режимах работы, характеризующихся разными интервалами между периодами прослушивания, во время которых процессор прослушивает канал связи через первую или вторую антенны беспроводной связи.

2. Портативное беспроводное устройство по п.1, отличающееся тем, что дополнительно содержит печатную плату (PCB), содержащую указанные процессор и запоминающее устройство, установленные на ее основной поверхности, при этом батарея расположена на первой стороне PCB в полости и первая антенна беспроводной связи расположена на второй стороне PCB, противоположной первой стороне, в полости.

3. Портативное беспроводное устройство по п.2, отличающееся тем, что первая антенна связи имеет J-образную форму и расположена на той же стороне PCB, что и процессор и запоминающее устройство.

4. Портативное беспроводное устройство по п.2, отличающееся тем, что вторая антенна связи представляет собой антенну из проволочной катушки, расположенную вдоль круговой периферии полости.

5. Портативное беспроводное устройство по п.1, отличающееся тем, что запоминающее устройство хранит идентификатор, уникальный для портативного беспроводного устройства; и

процессор управляет первой антенной беспроводной связи для испускания периодического сигнала маяка, транслирующего уникальный идентификатор портативного беспроводного устройства с использованием связи BLE.

6. Портативное беспроводное устройство по п.5, отличающееся тем, что процессор взаимодействует в двунаправленной связи с использованием первой антенны беспроводной связи, приспособленной для связи BLE, в первом режиме работы; и

процессор взаимодействует в режиме маяка, периодически транслируя сигнал маяка с использованием первой антенны беспроводной связи, приспособленной для связи BLE, во втором режиме работы, причем при работе во втором режиме процессор прослушивает канал связи через первую или вторую антенны беспроводной связи с меньшей частотой, чем при работе в первом режиме.

7. Портативное беспроводное устройство по п.1, отличающееся тем, что процессор приспособлен устанавливать защищенные линии связи с удаленными устройствами связи с использованием первой антенны беспроводной связи, приспособленной для связи BLE.

8. Портативное беспроводное устройство по п.7, отличающееся тем, что процессор приспособлен шифровать связь, осуществляемую с удаленными устройствами связи, с использованием первой антенны беспроводной связи, приспособленной для связи BLE.

9. Портативное беспроводное устройство по п.8, отличающееся тем, что процессор приспособлен шифровать связь с использованием шифрования посредством криптографии на основе эллиптических кривых (ECC).

10. Портативное беспроводное устройство по п.1, отличающееся тем, что применяется для осуществления связи посредством второй антенны беспроводной связи, приспособленной для связи NFC, когда уровень заряда батареи ниже минимального порогового значения, необходимого для работы первой антенны беспроводной связи, приспособленной для связи BLE.

11. Портативное беспроводное устройство, содержащее

корпус, имеющий полностью замкнутую полость, причем все размеры корпуса равны 2,5 дюйма или менее и корпус имеет толщину, равную 5/8 дюйма или менее;

процессор, запоминающее устройство, батарею и первую и вторую антенны беспроводной связи, расположенные в полости,

причем первая и вторая антенны беспроводной связи соответственно приспособлены для связи по стандартам Bluetooth с низким энергопотреблением (BLE) и ближней бесконтактной связи (NFC),

при этом процессор приспособлен устанавливать защищенные линии связи с удаленными устройствами связи с использованием первой антенны беспроводной связи, приспособленной для связи BLE,

причем запоминающее устройство хранит как открытый, так и закрытый идентификаторы, уникальные для портативного беспроводного устройства,

при этом процессор управляет первой антенной беспроводной связи для испускания периодическо-

го сигнала маяка, транслирующего уникальный открытый идентификатор портативного беспроводного устройства с использованием связи BLE, и

при этом процессор управляет первой антенной беспроводной связи для передачи закрытого идентификатора только по защищенным линиям связи, установленным с удаленными устройствами связи, с использованием связи BLE.

12. Портативное беспроводное устройство, содержащее

корпус, содержащий периферический элемент, имеющий переднее и заднее отверстия, закрытые соответствующими передней и задней крышками, причем указанный периферический элемент проходит по периферии замкнутой полости, представляющей собой пространство, образованное указанными передней и задней крышками и периферическим элементом; и

процессор, запоминающее устройство, батарею и первую и вторую антенны беспроводной связи, расположенные в полости,

при этом первая и вторая антенны беспроводной связи соответственно приспособлены для связи по стандартам Bluetooth с низким энергопотреблением (BLE) и ближней бесконтактной связи (NFC), и

при этом указанный периферический элемент содержит металлический элемент, имеющий по меньшей мере один зазор, проходящий через металлический элемент от переднего отверстия к заднему отверстию, вследствие чего металлический элемент проходит вокруг только части периферии полости, причем в указанном по меньшей мере одном зазоре расположен непроводящий материал, вследствие чего указанные компоненты совместно проходят вокруг полной периферии полости.

13. Портативное беспроводное устройство по п.12, отличающееся тем, что первая антенна связи, приспособленная для связи BLE, имеет J-образную форму.

14. Портативное беспроводное устройство по п.13, отличающееся тем, что дополнительно содержит печатную плату (PCB), содержащую процессор и запоминающее устройство, установленные на ее основной поверхности, при этом J-образная первая антенна связи установлена так, чтобы покрывать процессор или запоминающее устройство на основной поверхности PCB.

15. Портативное беспроводное устройство по п.14, отличающееся тем, что батарея расположена в полости на стороне PCB, противоположной J-образной первой антенне связи.

16. Портативное беспроводное устройство по п.12, отличающееся тем, что корпус содержит четыре магнита, расположенные рядом с разомкнутым металлическим кольцом вдоль внешней периферии корпуса, при этом по меньшей мере два соседних магнита из четырех магнитов имеют по полюсу одинаковой полярности, обращенному к внешней периферии корпуса.

17. Портативное беспроводное устройство по п.12, отличающееся тем, что

запоминающее устройство хранит идентификатор, уникальный для портативного беспроводного устройства; и

процессор управляет первой антенной беспроводной связи для испускания периодического сигнала маяка, транслирующего уникальный идентификатор портативного беспроводного устройства с использованием связи BLE.

18. Портативное беспроводное устройство по п.17, отличающееся тем, что

процессор выборочно работает в соответствии с первым и вторым режимами работы;

процессор взаимодействует в двунаправленной связи с использованием первой антенны беспроводной связи, приспособленной для связи BLE, в первом режиме работы; и

процессор взаимодействует в режиме маяка, периодически транслируя сигнал маяка с использованием первой антенны беспроводной связи, приспособленной для связи BLE, во втором режиме работы.

19. Портативное беспроводное устройство по п.12, отличающееся тем, что процессор приспособлен устанавливать защищенные линии связи с удаленными устройствами связи с использованием первой антенны беспроводной связи, приспособленной для связи BLE.

20. Портативное беспроводное устройство, содержащее

корпус, имеющий полностью замкнутую полость; и

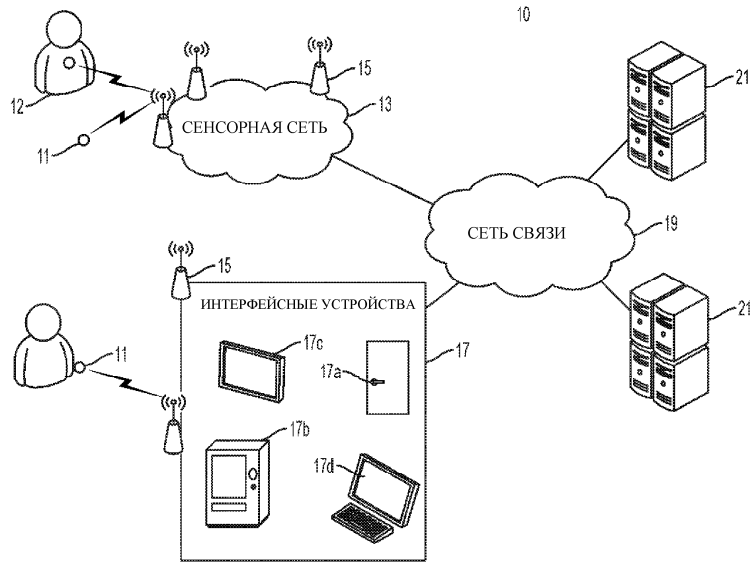
процессор, запоминающее устройство, батарею и первую и вторую антенны беспроводной связи, расположенные в полости,

при этом корпус имеет форму усеченного конуса и включает в себя круглую переднюю поверхность, заднюю поверхность, которая является круглой и имеет диаметр больше диаметра передней поверхности, и боковую поверхность, которая проходит между передней и задней поверхностями и образована металлическим кожухом, имеющим по меньшей мере один зазор, проходящий через металлический кожух от передней поверхности к задней поверхности, и непроводящий материал, расположенный в указанном по меньшей мере одном зазоре металлического кожуха,

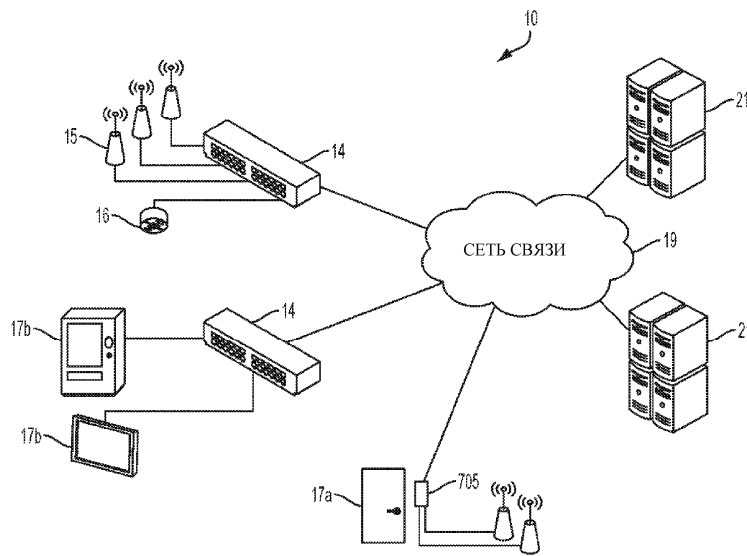
при этом передняя и задняя поверхности имеют диаметры от 0,75 до 2,5 дюйма, корпус имеет толщину от 1/8 до 5/8 дюйма и угол между передней поверхностью и боковой поверхностью корпуса в форме усеченного конуса находится в диапазоне от 86 до 88°, и

причем первая и вторая антенны беспроводной связи соответственно приспособлены для связи по стандартам Bluetooth с низким энергопотреблением (BLE) и ближней бесконтактной связи (NFC), при этом расположенный в полости процессор выполнен с возможностью взаимодействия в двунаправлен-

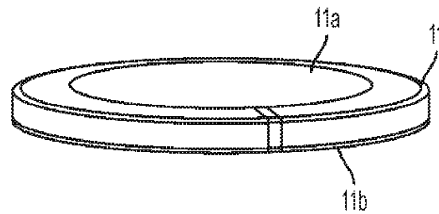
ной связи по стандартам BLE и NFC с использованием указанных первой и второй антенн беспроводной связи, расположенных в указанной полости.



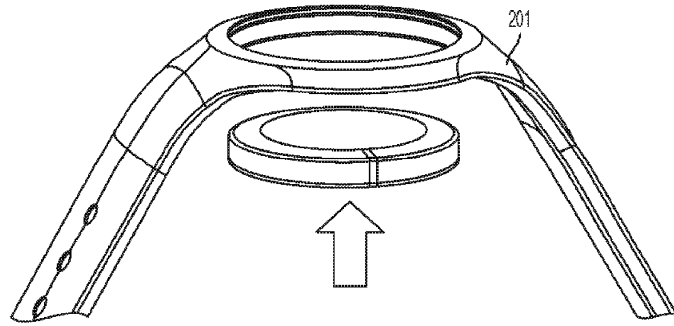
Фиг. 1А



Фиг. 1В

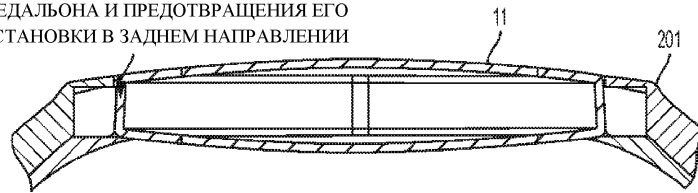


Фиг. 2А



Фиг. 2В

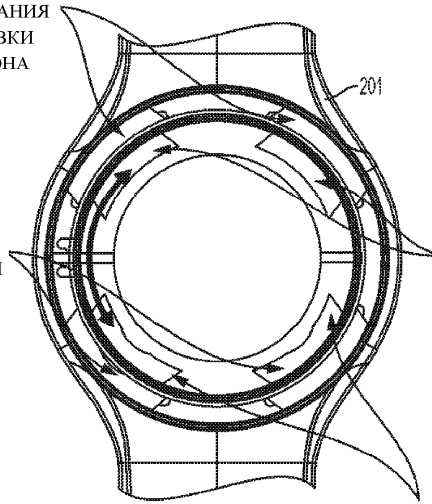
УГОЛ 86-88 ГРАДУСОВ ДЛЯ РАЗМЕЩЕНИЯ
МЕДАЛЬОНА И ПРЕДОТВРАЩЕНИЯ ЕГО
УСТАНОВКИ В ЗАДНЕМ НАПРАВЛЕНИИ



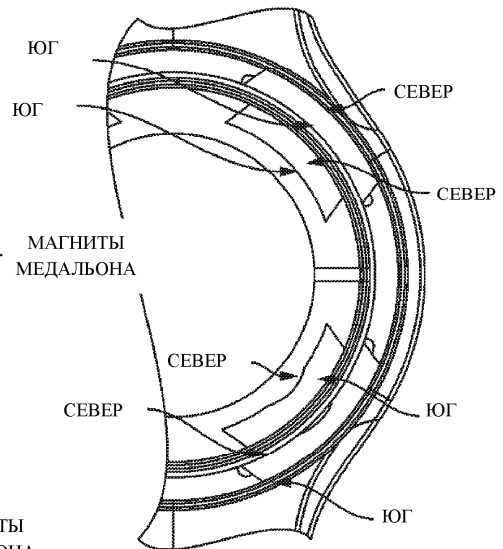
Фиг. 2С

4 МАГНИТА В
АКСЕССУАРЕ ДЛЯ
ВЫРАВНИВАНИЯ
/ УСТАНОВКИ
МЕДАЛЬОНА

4 МАГНИТА В
АКСЕССУАРЕ ДЛЯ
ВЫРАВНИВАНИЯ
/ УСТАНОВКИ
МЕДАЛЬОНА



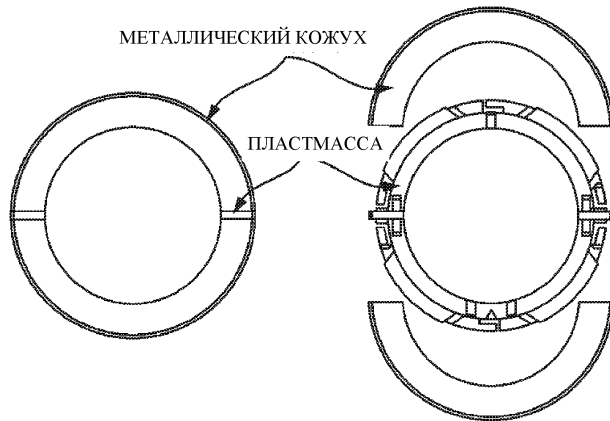
Фиг. 2D



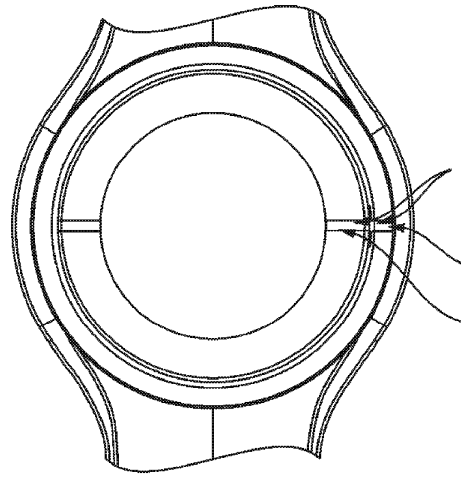
Фиг. 2Е

МЕТАЛЛИЧЕСКИЙ КОЖУХ

ПЛАСТМАССА



Фиг. 3А

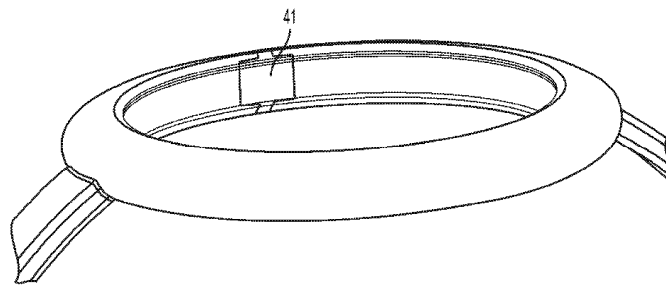


ПЛАСТМАССОВЫЕ
РАЗДЕЛИТЕЛИ ДОЛЖНЫ
БЫТЬ ВЫРОВНЕННЫ,
ЧТОБЫ АНТЕННА NFC
РАБОТАЛА ПРАВИЛЬНО

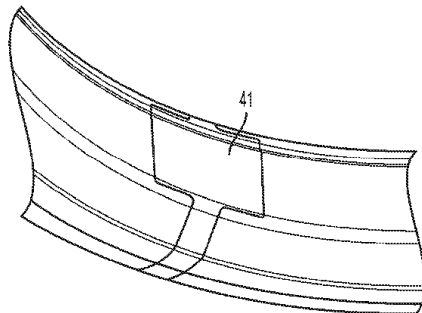
ПЛАСТМАССОВЫЙ
РАЗДЕЛИТЕЛЬ В
МЕТАЛЛИЧЕСКОМ
МАГНИТНОМ КОЛЬЦЕ

ПЛАСТМАССОВЫЙ
РАЗДЕЛИТЕЛЬ В
МЕТАЛЛИЧЕСКОМ
КОЛЬЦЕ МЕДАЛЬОНА

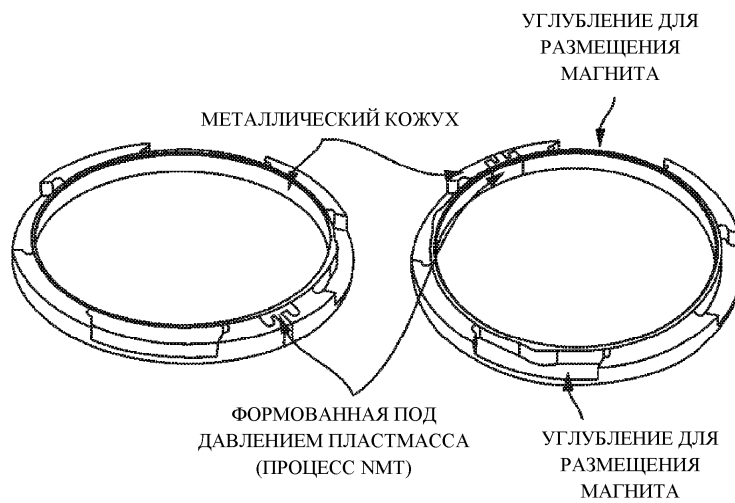
Фиг. 3В



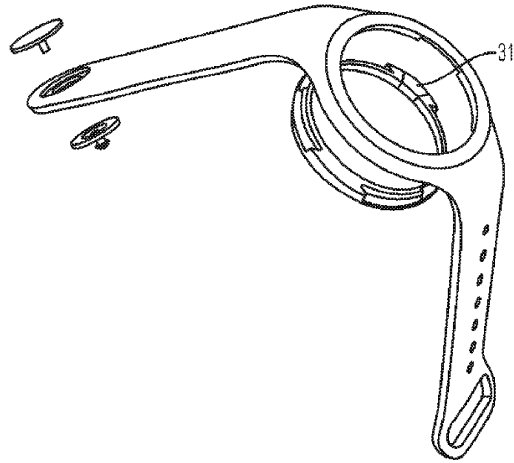
Фиг. 3С



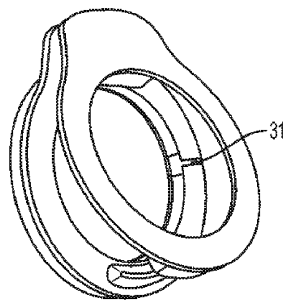
Фиг. 3D



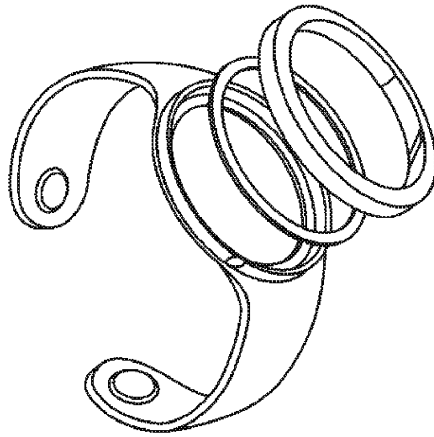
Фиг. 3Е



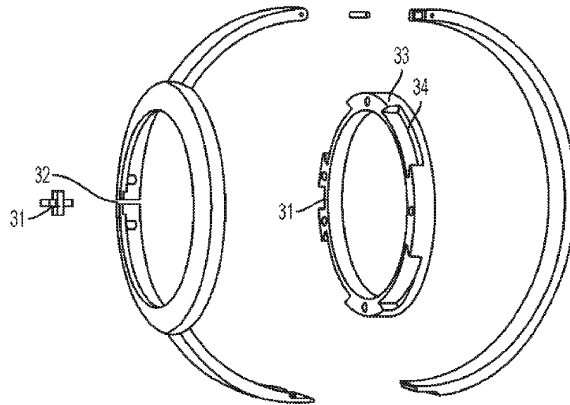
Фиг. 4А



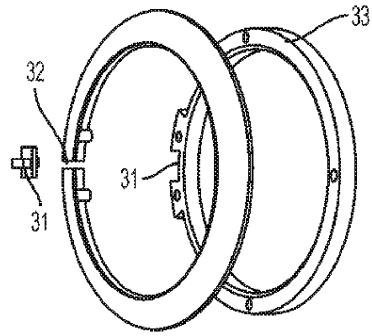
Фиг. 4В



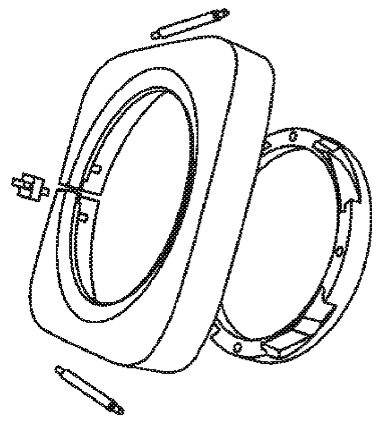
Фиг. 4С



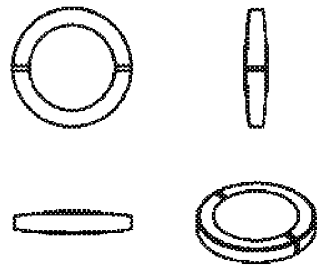
Фиг. 4D



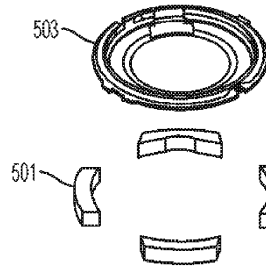
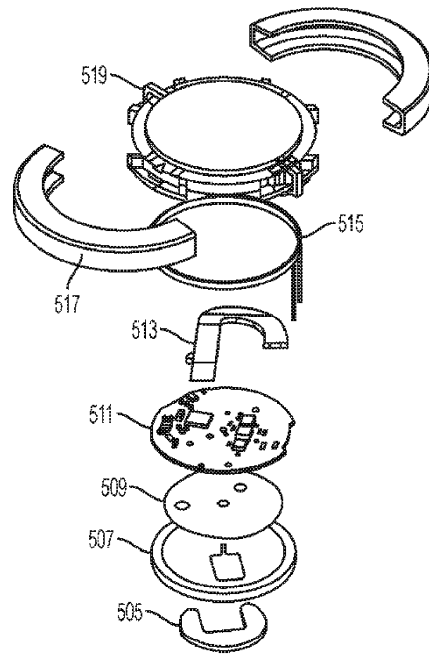
Фиг. 4Е



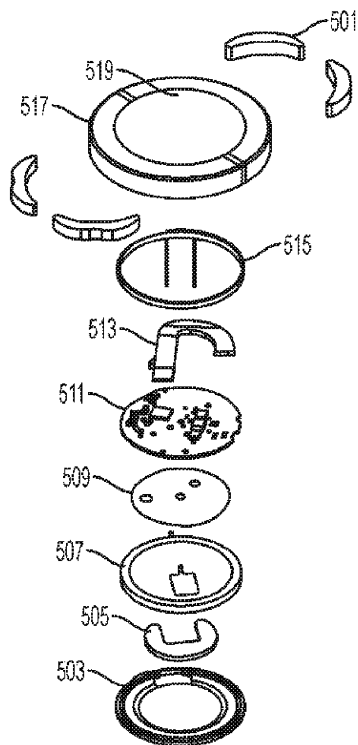
Фиг. 4F



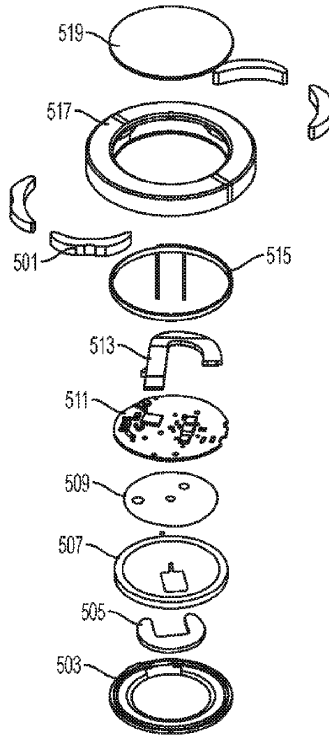
Фиг. 5А



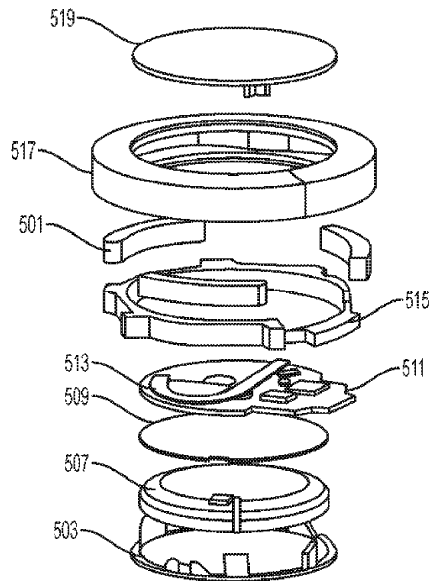
Фиг. 5В



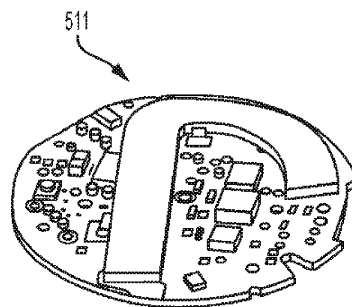
Фиг. 5С



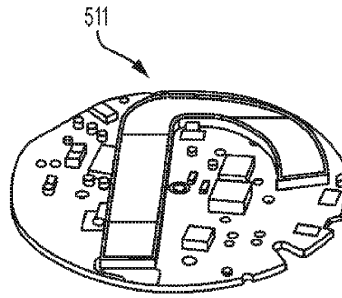
Фиг. 5D



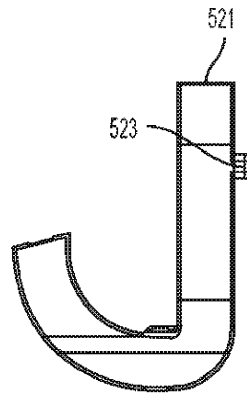
Фиг. 5E



Фиг. 5F



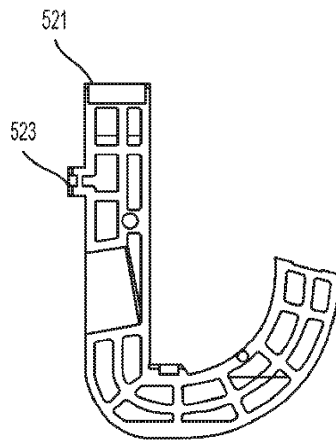
Фиг. 5G



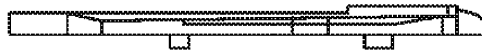
Фиг. 5H



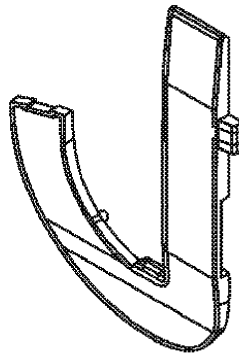
Фиг. 5I



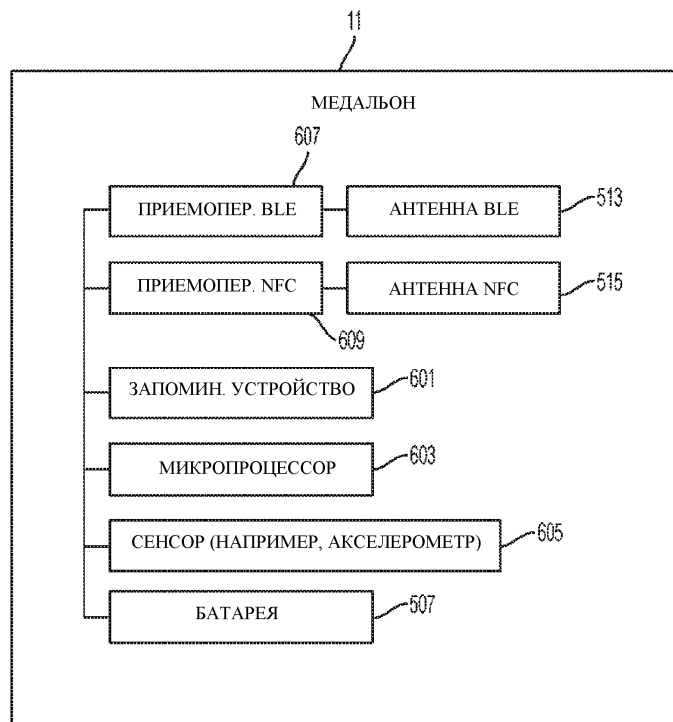
Фиг. 5J



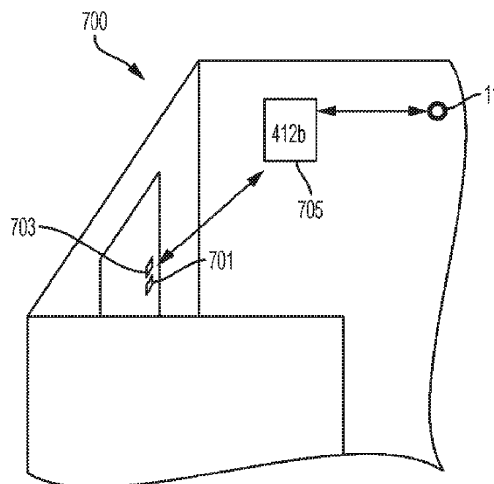
Фиг. 5К



Фиг. 5L

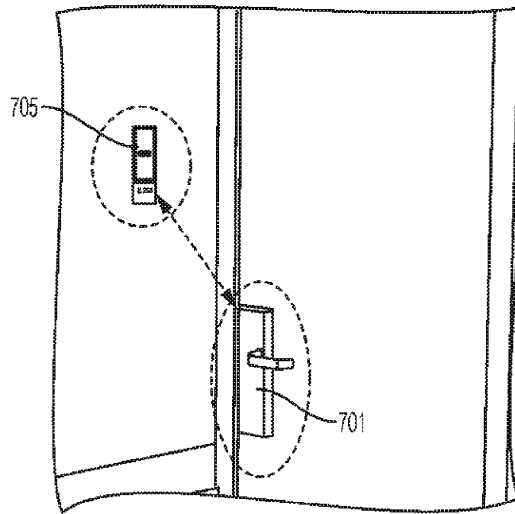


Фиг. 6

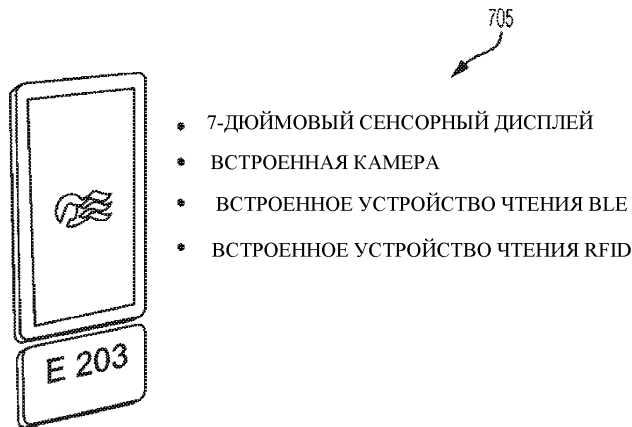


Фиг. 7А

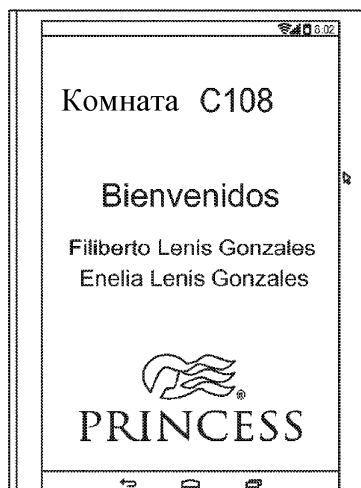
СИСТЕМА ДВЕРНОГО ЗАМКА



Фиг. 7В

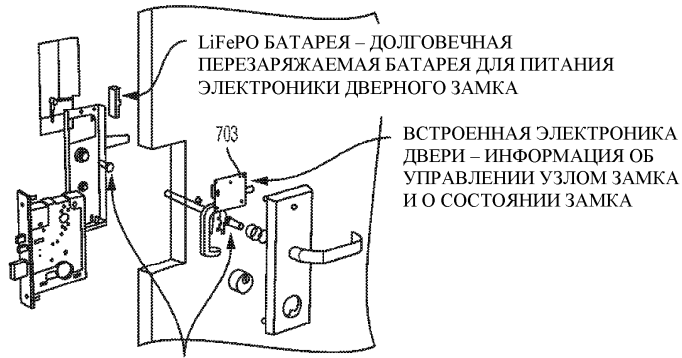


Фиг. 7С



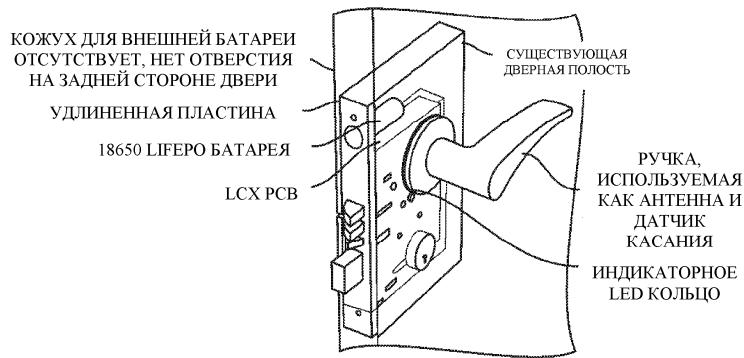
Фиг. 7D

ДВЕРНОЙ ЗАМОК – ПОКОМПОНЕНТНЫЙ ВИД

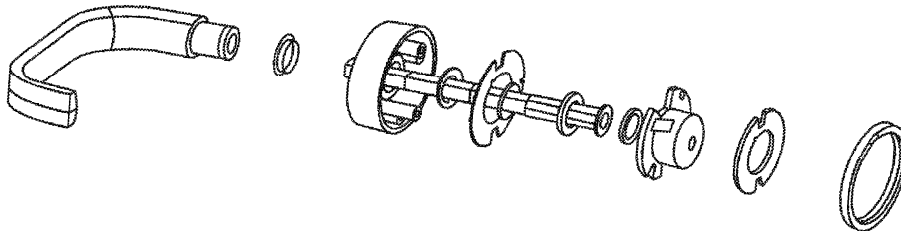


ИЗОЛЯЦИОННЫЕ ВТУЛКИ СТЕРЖНЯ ДВЕРНОЙ РУЧКИ – ОБЕСПЕЧЕНИЕ ДВУХФАКТОРНОГО ЕМКОСТНОГО КАСАНИЯ ДЛЯ ВХОДА

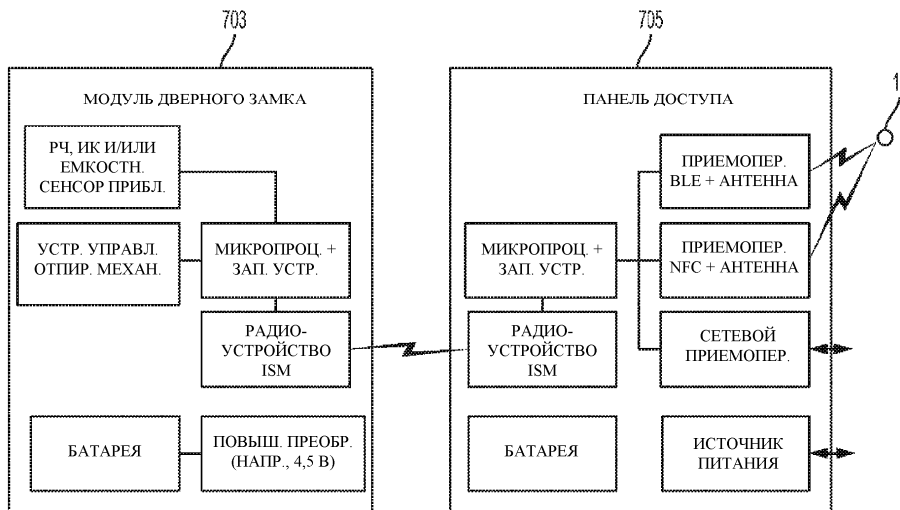
Фиг. 7Е



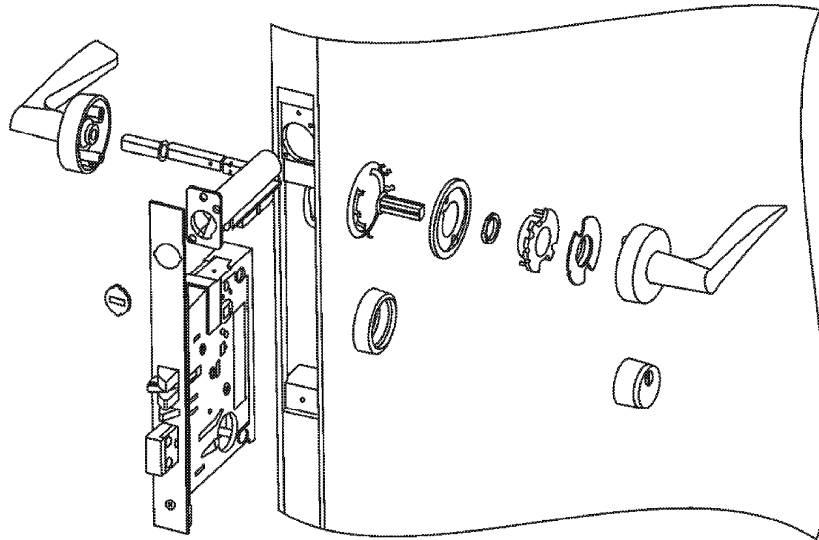
Фиг. 7F



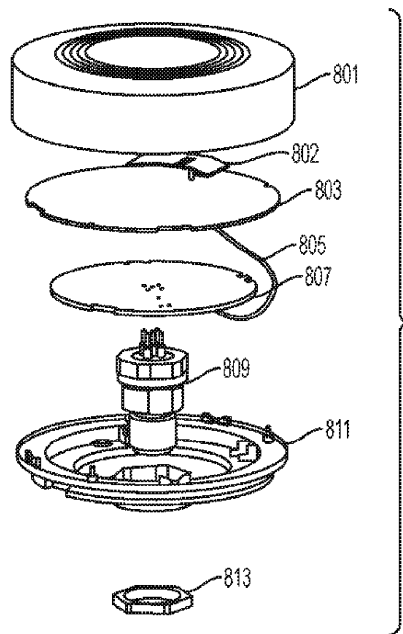
Фиг. 7G



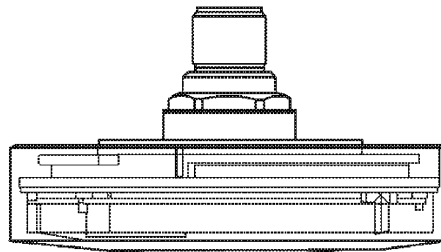
Фиг. 7H



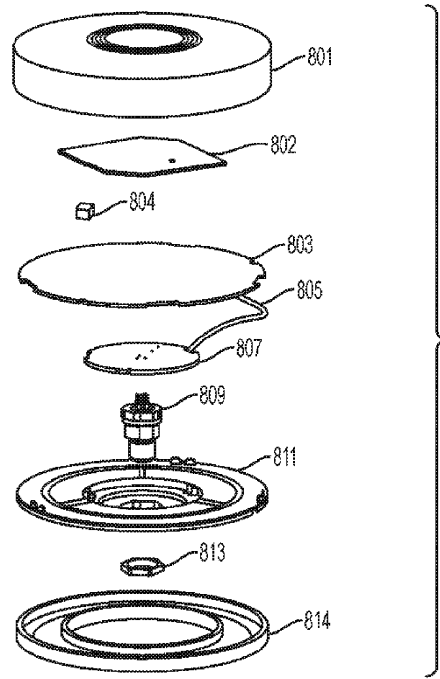
Фиг. 7I



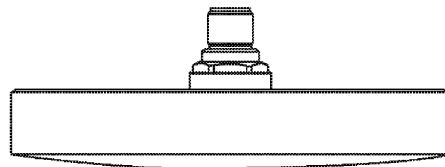
Фиг. 8A



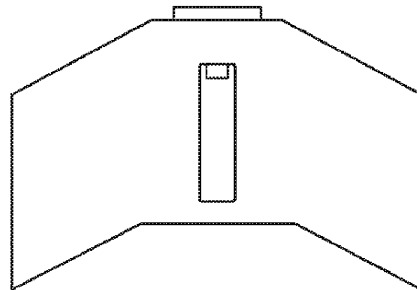
Фиг. 8B



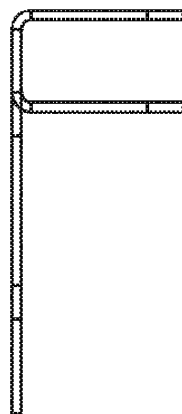
Фиг. 8С



Фиг. 8D

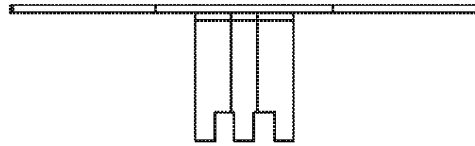


Фиг. 8E

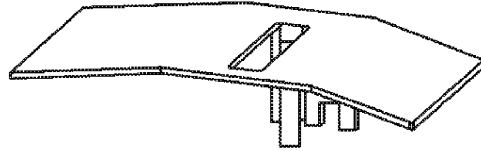


Фиг. 8F

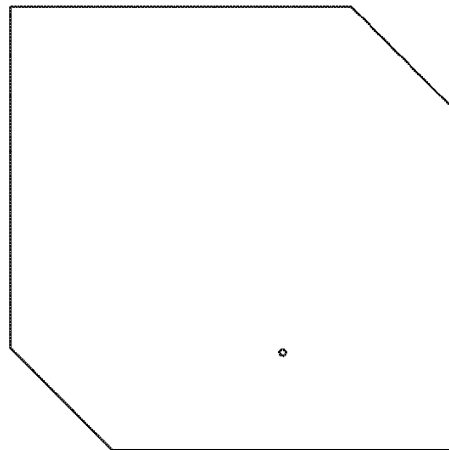
044590



Фиг. 8G



Фиг. 8H

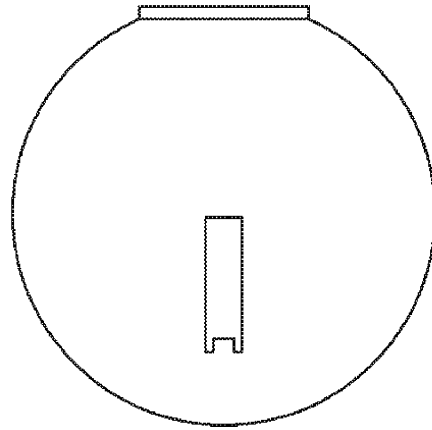


Фиг. 8I

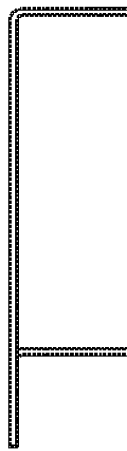


Фиг. 8J

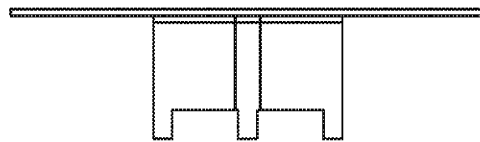
044590



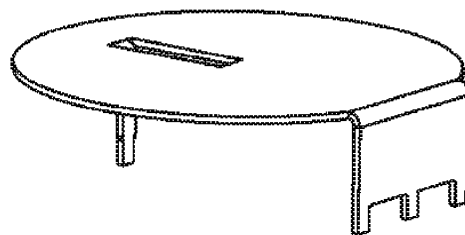
Фиг. 8К



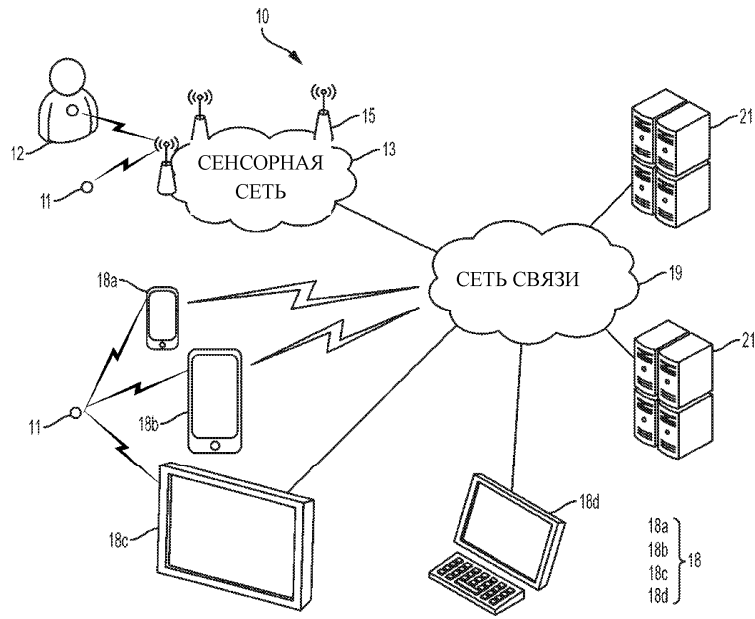
Фиг. 8Л



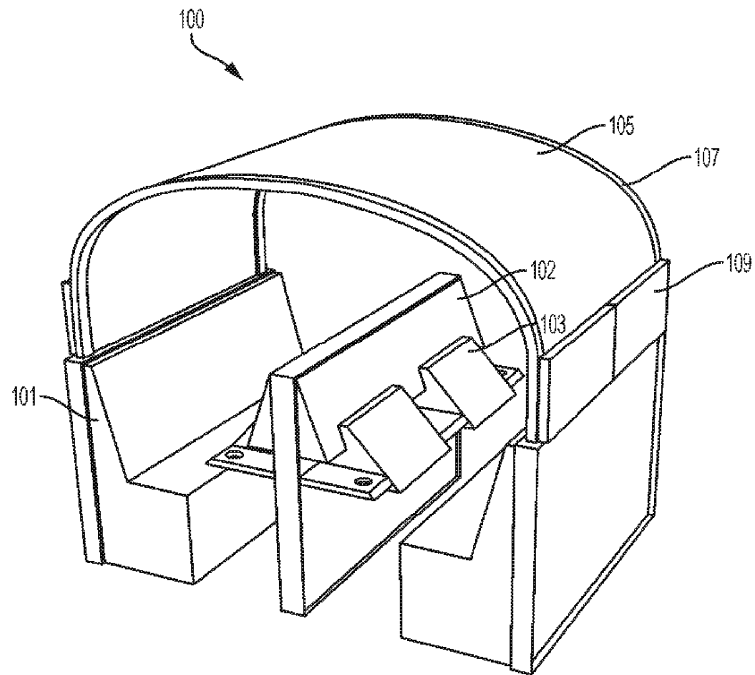
Фиг. 8М



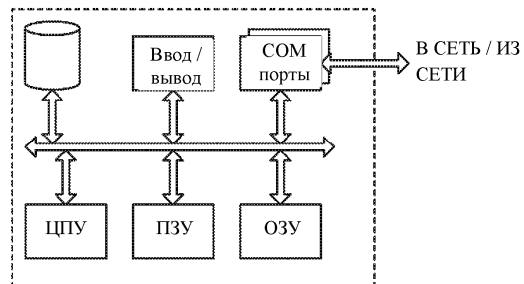
Фиг. 8N



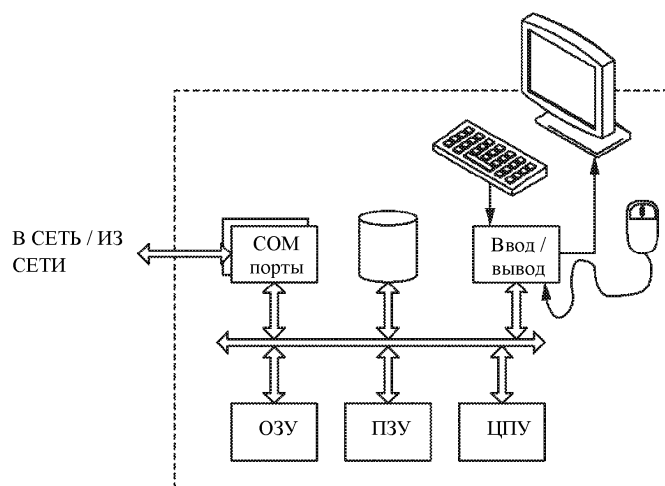
Фиг. 9



Фиг. 10



Фиг. 11



Фиг. 12

