

(19)



**Евразийское  
патентное  
ведомство**

(11) **044646**

(13) **B1**

(12) **ОПИСАНИЕ ИЗОБРЕТЕНИЯ К ЕВРАЗИЙСКОМУ ПАТЕНТУ**

(45) Дата публикации и выдачи патента  
**2023.09.19**

(21) Номер заявки  
**202290036**

(22) Дата подачи заявки  
**2021.11.16**

(51) Int. Cl. *A61F 13/42* (2006.01)  
*A61F 13/47* (2006.01)  
*A61F 13/84* (2006.01)

---

(54) **ПОДГУЗНИК - LAB**

(43) **2023.05.31**

(96) **KG/202100004 (KG) 2021.11.16**

(71)(72)(73) Заявитель, изобретатель и  
патентовладелец:

**АБДЫШЕВ ТАЛАНТ  
КУБАТБЕКОВИЧ (KG)**

(56) RU-U1-151850  
RU-C1-2182476  
JPH-A-01266202  
RU-C1-2416384

(57) Изобретение относится к медицине, а именно к многослойным санитарно-гигиеническим изделиям разового использования с абсорбирующим слоем, содержащим мочеприемник из двух отсеков для сбора мочи на анализ. Технический результат заключается в предотвращении вытекания мочи из мочеприемника, делении порции мочи на первую и среднюю части, которая необходима для анализа. Достигается тем, что подгузник выполнен с возможностью его использования совместно с мочеприемником, содержащим мочесборник, представляющий собой гибкий пленочный мешок, имеющий два отсека для сбора мочи. Входное отверстие мочеприемника прикреплено к внутреннему слою внутренней части подгузника и имеет два отсека для сбора мочи, верхняя часть для первой порции мочи и нижняя часть для средней порции мочи. Мочеприемник имеет обратные клапаны как в нижнем, так и в верхнем отсеках, а также в нижней части мочеприемника имеются дополнительные прорезы с тонкой защитной пленкой для введения полосок тестеров для проведения дополнительных анализов мочи. Предлагаемая конструкция подгузника обеспечивает совместное использование подгузника и мочеприемника для сбора мочи на анализ.

**044646**  
**B1**

**044646**  
**B1**

Изобретение относится к медицине, а именно к многослойным санитарно-гигиеническим изделиям разового использования с абсорбирующим слоем, содержащим мочеприемник из двух отсеков для сбора мочи на анализ у детей до двух лет, включая грудных детей, а также детей и взрослых, которые нуждаются в постоянном использовании подгузника в силу объективных причин. Задачей настоящего изобретения является расширение ассортимента детских подгузников путем разработки детского подгузника, содержащих мочеприемник, предназначенный для сбора мочи на анализ у детей до двух лет, включая грудных детей, а также детей и взрослых, которые нуждаются в постоянном использовании подгузника в силу объективных причин, с наличием барьеров, обеспечивающих предотвращение вытекания мочи из мочесборника

Современные подгузники состоят из трёх слоев:

внутренний слой - отвечает за непосредственный контакт с кожей малыша и обеспечивает мгновенное поглощение влаги, а также пропускание ее только в одном направлении. Внутренний слой выполняет те же задачи, что и любая другая вкладка, но гораздо эффективнее;

средний слой - абсорбент, который поглощает влагу и превращает ее в гель. Образовавшийся гель не проходит сквозь материю наружу;

внешний слой - выполняется из полимерной синтетической ткани, которая защищает от промокания одежды, а также удерживает постоянную форму подгузника.

Предлагаемый заявителем состав подгузника отличается тем, что между внутренним и внешним слоями, а именно в промежуточной части подгузника, во внутренней части расположен мочеприемник, у которого входное отверстие прикреплено к внутреннему слою. Предлагаемый мочеприемник предназначен для сбора мочи с целью проведения анализа.

На сегодняшний день для сбора мочи на анализ у мальчиков и девочек грудного возраста используются детские мочеприемники, содержащие мочесборник, представляющий собой гибкий пленочный мешок, имеющий боковое входное отверстие, на внешней стороне мочесборника, вокруг его бокового входного отверстия, закреплен элемент фиксации мочеприемника к телу ребенка (например, педиатрический мочеприемник компании UNOMEDICAL <http://www.unomedical.ru/products/uro/sm.html>).

Поверх мочеприемника, прикрепленного к телу ребенка, приходится надевать одноразовый подгузник для его более удобного использования.

Также известен детский подгузник, принятый за прототип, содержащий внутренний слой, проницаемый для жидкости, внешний слой, не проницаемый для жидкости, и абсорбирующий слой, расположенный между ними в промежуточной части подгузника, а также барьерные элементы и скрепляющие элементы (патент RU № 141262).

Основным недостатком прототипа является отсутствие возможности его использования совместно с мочеприемником для сбора мочи на анализ у детей до двух лет, в том числе грудных детей.

Это обусловлено тем, что, когда сверху мочеприемника, прикрепленного к телу ребенка, надет подгузник, поверхность внутреннего слоя подгузника сдавливает поверхность заполненного гибкого пленочного мешка, из-за этого мочеприемник открепляется от тела ребенка и моча вытекает из мочеприемника.

Задачей настоящего изобретения является расширение ассортимента детских подгузников путем разработки нового детского подгузника с мочеприемником и барьерами, обеспечивающими предотвращение вытекания мочи из мочеприемника, используемого для сбора мочи на анализ у детей до двух лет, включая грудных детей, а также детей и взрослых, которые нуждаются в постоянном использовании подгузника в силу объективных причин. Кроме этого, при сборе мочи происходит деление на первичную и среднюю порции, это обусловлено тем, что для анализа используется средняя порция.

Сущность изобретения поясняется чертежами, где

на фиг. 1 изображен вид со стороны внутреннего слоя подгузника с размещенным незаполненным детским мочеприемником;

на фиг. 2 изображен вид подгузника в разрезе.

На чертежах цифрами обозначены:

- 1 - промежуточная часть подгузника,
- 2 - входное отверстие мочесборника,
- 3 - обратный клапан нижнего отсека мочеприемника,
- 4 - верхний отсек мочеприемника для первой порции мочи,
- 5 - дополнительные прорезы, закрытые тонкой пленкой,
- 6 - нижний отсек мочеприемника для второй порции мочи,
- 7 - градуированная шкала нижнего отсека,
- 8 - градуированная шкала верхнего отсека,
- 9 - обратный клапан мочеприемника верхнего отсека мочеприемника,
- 10 - внешний слой подгузника, не проницаемый для жидкости,
- 11 - внутренний слой подгузника, проницаемый для жидкости,
- 12 - мочеприемник.

Подгузник содержит внутренний слой 11, проницаемый для жидкости, внешний слой 10, не прони-

цаемый для жидкости, расположенный между ними в промежностной части подгузника, а также барьерные элементы, боковые оборки со стягивающими их резинками, предотвращающие проникновение жидкости на кожу ребенка и скрепляющие элементы (скрепляющие элементы подгузника-застежки) и эластичный пояс для лучшего прилегания подгузника к телу ребенка на чертеже условно не показаны).

Предлагаемый детский подгузник отличается тем, что он выполнен с возможностью его использования совместно с детским мочеприемником 12, при этом в промежностной части подгузника с внутренней стороны прикреплен мочесборник 12.

Детский мочеприемник 12 предназначен для сбора мочи для последующего анализа, имеет универсальную конструкцию, адаптированную под физиологические особенности мальчиков и девочек грудного возраста. Детский мочеприемник 12 содержит мочесборник, представляющий собой гибкий пленочный мешок, имеющий два отсека для сбора мочи: первый отсек 4 содержит обратный клапан 9, который не позволяет моче либо жидкости поступать обратно во внутреннюю часть, который расположен в передней части подгузника что обеспечивает удобное расположение для ребенка. А также имеет второй обратный клапан 3, расположенный немного выше для того, чтобы моча либо жидкость первой порции мочи заполнилась в первой ее части, а последующая порция мочи, необходимая для анализов, попала во второй отсек мочеприемника через обратный клапан нижнего отсека мочеприемника.

Детский мочеприемник 12 содержит обратный клапан 3, 9, который расположен в полости мочеприемника и имеет два гибких пленочных слоя. Мочеприемник 12 и обратный клапан 3, 9 детского мочеприемника изготовлены из прозрачного полиэтилена.

Данная конструкция позволяет брать анализы как у мальчиков, так и у девочек без специального дополнительного приклеивания мочеприемника к телу ребенка. Достаточно держать ребенка в вертикальном положении для более удобного и точного сбора мочи.

Детский мочеприемник 12 содержит элемент два отсека: верхний отсек 4 мочеприемника для первой порции мочи и нижний отсек 6 мочеприемника для второй порции мочи, а также обратный клапан 3, 9 как в нижнем, так и в верхнем отсеках мочеприемника.

В нижнем отсеке мочеприемника 6 в боковой ее части содержатся три дополнительные прорези 5, закрытые тонкой пленкой, для возможности введения тестовых полосок для мочи.

На внешней стороне мочеприемника 12 нанесена градуированная шкала 7, 8 (цена деления равна 0,5 мл).

Детский мочеприемник 12 имеет верхнюю 4 и нижнюю 6 части мочеприемника.

Далее после того как первая порция мочи поступила в первый отсек и заполнилась, вторая порция мочи, необходимая для анализов, поступает через второе отверстие с обратным клапаном 3 во второй отсек с градуированной шкалой, а также дополнительными прорезями, закрытыми тонкой пленкой, для того, чтобы была возможность использовать, к примеру, для сбора анализов путем небольшого нажатия на отверстие и протыкая его и возможность введения в мочесборник полосок тестеров для проведения дополнительных анализов, применяя сам мочесборник.

Детский подгузник используют следующим образом.

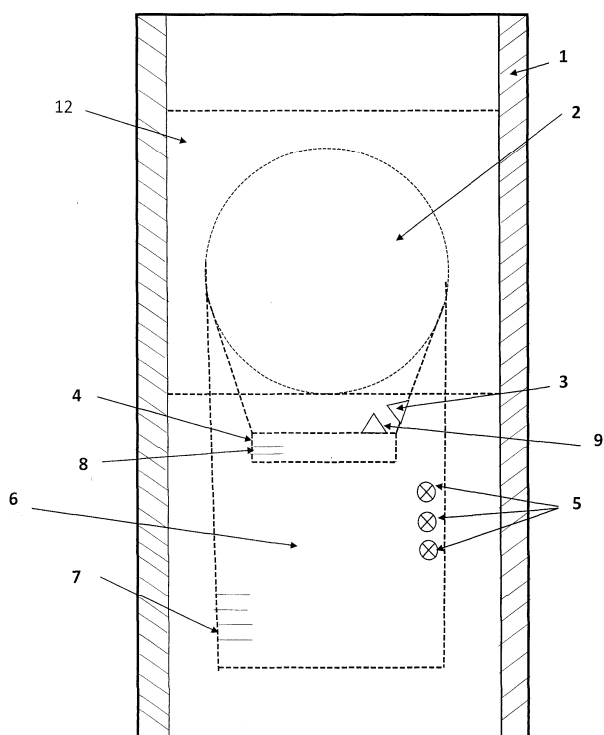
Предлагаемый детский подгузник с закрепленным мочеприемником 12 образуют систему для сбора мочи на анализ у детей до двух лет, включая грудных детей, а также детей и взрослых, которые нуждаются в постоянном использовании подгузника в силу объективных причин.

Перед процедурой нужно вымыть руки и хорошо подмыть ребенка. Вскрыть упаковку и надеть подгузник на ребенка, а также рекомендуется держать ребенка в вертикальном положении. Закрепляют подгузник на теле ребенка при помощи скрепляющих элементов подгузника. После того, как будет собрана моча, расстегивают подгузник, отрезают нижний конец подгузника и достают мочесборник, а далее отрезают нижнюю часть мочесборника и жидкость переливают в контейнер для анализа мочи, половые органы и прилегающую кожу моют водой и обрабатывают кремом.

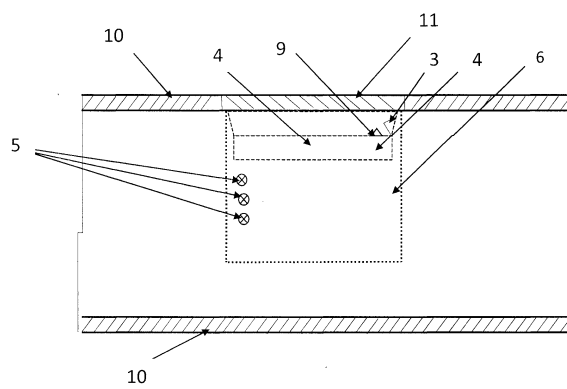
Таким образом, предлагаемая новая конструкция детского подгузника обеспечивает совместное использование подгузника и мочеприемника для сбора мочи на анализ у детей до двух лет, включая грудных детей, а также детей и взрослых, которые нуждаются в постоянном использовании подгузника в силу объективных причин.

#### ФОРМУЛА ИЗОБРЕТЕНИЯ

Подгузник для отбора образцов и анализа мочи, имеющий в промежностной части (1) внутренний слой (11), проницаемый для жидкости, внешний слой (10), не проницаемый для жидкости, и адсорбирующий слой, расположенный между ними, а также барьерные и скрепляющие элементы, на внутреннем слое (11) выполнено входное отверстие (2) мочеприемника (12), при этом мочеприемник состоит из верхнего отсека (4) для первичной порции и нижнего отсека (6) для средней порции мочи, причем верхний отсек (4) имеет обратные клапаны (3, 9), один из которых расположен выше другого таким образом, что после заполнения первичной порции мочи в верхнем отсеке (4) позволяет вытекать средней порции мочи в нижний отсек (6), который имеет дополнительные прорези (5) с тонкой защитной пленкой для введения полосок тестеров для проведения дополнительных анализов мочи.



Фиг. 1



Фиг. 2

