

(19)



**Евразийское
патентное
ведомство**

(11) **044693**

(13) **B1**

(12) **ОПИСАНИЕ ИЗОБРЕТЕНИЯ К ЕВРАЗИЙСКОМУ ПАТЕНТУ**

(45) Дата публикации и выдачи патента
2023.09.25

(51) Int. Cl. **B42D 25/305** (2014.01)
B42D 25/369 (2014.01)

(21) Номер заявки
202390710

(22) Дата подачи заявки
2021.08.30

(54) **ЗАЩИТНАЯ МАРКИРОВКА, СПОСОБ И УСТРОЙСТВО ДЛЯ СЧИТЫВАНИЯ ЗАЩИТНОЙ МАРКИРОВКИ, ЗАЩИЩАЕМЫЙ ДОКУМЕНТ, МАРКИРОВАННЫЙ ЗАЩИТНОЙ МАРКИРОВКОЙ, И СПОСОБ И СИСТЕМА ДЛЯ ВЕРИФИКАЦИИ УКАЗАННОГО ЗАЩИЩАЕМОГО ДОКУМЕНТА**

(31) **20194057.4**

(56) US-A1-2015014984
WO-A1-2019243033
EP-A1-3178569

(32) **2020.09.02**

(33) **EP**

(43) **2023.05.15**

(86) **PCT/EP2021/073864**

(87) **WO 2022/049025 2022.03.10**

(71)(73) Заявитель и патентовладелец:
СИКПА ХОЛДИНГ СА (CH)

(72) Изобретатель:
**Диноев Тодор, Дорье Жан-Люк, Реми
Ксавье Седрик, Карнеро Бенито,
Логинов Евгений, Каллегари Андреа
(CH)**

(74) Представитель:
Абильманова К.С. (KZ)

(57) Изобретение относится к защитной маркировке (100), способу и устройству для считывания и декодирования защитной маркировки (100), защищаемому документу (150), маркированному защитной маркировкой (100), а также к способу и системе для верификации и аутентификации указанного защищаемого документа (150). Защитная маркировка (100) содержит машиночитаемую маркировку (130), перекрывающуюся магнитно-индуцированным слоем (120) материала, содержащего магнитно-ориентированные отражающие пластинчатые магнитные или намагничиваемые частицы пигмента с двумя зонами (120a) и (120b) отличных ориентации частиц. Собираются закодированные данные на машиночитаемой маркировке (130), декодируемой только после отдельного считывания данных из двух зон (120a) и (120b).

044693
B1

044693
B1

Область техники, к которой относится изобретение

Настоящее изобретение относится к области магнитно-индуцированных слоев, способов и устройств для считывания магнитно-индуцированного слоя, а также способов и систем для верификации и аутентификации документов, содержащих магнитно-индуцированные слои, при этом указанный магнитно-индуцированный слой содержит ориентированные магнитные или намагничиваемые частицы пигмента.

Предпосылки создания изобретения

В области техники известно использование красок, композиций, покрытий или слоев, содержащих ориентированные магнитные или намагничиваемые частицы пигмента, в частности, также оптически изменяющиеся магнитные или намагничиваемые частицы пигмента, для получения защитных элементов в виде магнитно-индуцированной маркировки, например, в области защищаемых документов. Покрытия или слои, содержащие ориентированные магнитные или намагничиваемые частицы пигмента, раскрыты, например, в документах US 2570856, US 3676273, US 3791864, US 5630877 и US 5364689. Покрытия или слои, содержащие ориентированные магнитные цветоизменяющиеся частицы пигмента, которые обеспечивают в результате привлекающие внимание оптические эффекты, используемые для защиты защищаемых документов, раскрыты в документах WO 2002/090002 A2 и WO 2005/002866 A1.

Магнитные или намагничиваемые частицы пигмента в печатных красках или покрытиях позволяют создавать магнитно-индуцированные слои, узоры и/или рисунки посредством приложения соответствующего магнитного поля, обеспечивающего локальное ориентирование магнитных или намагничиваемых частиц пигмента в не затвердевшем покрытии с последующим затвердеванием последнего. В результате получают неподвижные магнитно-индуцированные слои, узор или рисунок. Материалы и технологии для ориентирования магнитных или намагничиваемых частиц пигмента в композициях для покрытия раскрыты в документах US 2418479; US 2570856; US 3791864, DE 2006848-A, US 3676273, US 5364689, US 6103361, EP 0406667 B1; US 2002/0160194; US 2004/70062297; US 2004/0009308; EP 0710508 A1; WO 2002/09002 A2; WO 2003/000801 A2; WO 2005/002866 A1; WO 2006/061301 A1; эти документы включены в данный документ посредством ссылки. Таким образом, можно получать магнитно-индуцированные слои, которые обладают высокой устойчивостью к подделке. Полученные таким образом магнитно-индуцированные слои создают профиль углового отражения, который по существу асимметричен по отношению к нормали к подложке, на которую они нанесены. Это необычно и отличается от классического характера зеркального или ламбертовского отражения/рассеяния.

Защитные признаки, например, для защищаемых документов, можно в целом разбить на "скрытые" защитные признаки, с одной стороны, и "явные" защитные признаки, с другой стороны. Защита, обеспечиваемая скрытыми защитными признаками, основывается на концепции, что такие признаки трудно обнаружить, для их обнаружения, как правило, необходимо специальное оборудование и знания, в то время как "явные" защитные признаки основываются на концепции легкого обнаружения невооруженными органами чувств человека, например, такие признаки могут быть видимыми и/или обнаруживаемыми посредством тактильных ощущений и при этом все равно являются трудными для изготовления и/или копирования. Магнитно-индуцированные слои, как правило, используются в качестве "явных" (или уровня 1) защитных признаков, которые должны обеспечивать прямую и однозначную аутентификацию человеком без какого-либо внешнего устройства или инструмента. Однако, эффективность явных защитных признаков зависит в большей степени от легкого распознавания их как защитных признаков, поскольку большинство пользователей, и особенно те, кто не имеет предварительных знаний о защитных признаках документа или объекта, защищенного ими, лишь тогда действительно будут выполнять проверку защиты, основанную на указанном защитном признаке, если действительно будут знать об их существовании и характере.

Даже несмотря на то, что уровень безопасности магнитно-индуцированных слоев является высоким с точки зрения устойчивости к копированию, средний потребитель потенциально может быть сбит с толку относительно того, какой точный эффект следует наблюдать для конкретного явного защитного элемента на заданном продукте. В частности, зеркально отражающая голограмма (низкозащищенный, недорогой защитный элемент), создающая подобный рисунок или логотип, может привести к неправильной интерпретации аутентичности неподготовленным потребителем, так как она также будет создавать рисунок отражения с угловой зависимостью.

В последние годы появилось много способов аутентификации с использованием портативного (карманного) устройства, например смартфона. Большинство этих способов полагаются на возможности формирования изображения камерой смартфона для извлечения геометрической или топологической информации с разрешением ниже разрешения человеческого глаза, как, например, способ, раскрытый в документе WO 0225599 A1, или за пределами способности человека извлекать сигналы, очень близкие к шуму, или интерпретировать слабые вариации в цветах или формах печатного узора, как раскрыто в документе WO 2013071960 A1. Преимущество этих способов заключается в извлечении закодированной информации для идентификации, но, с другой стороны, им необходима печать с высоким разрешением и/или увеличительная оптика, прикрепленная к камере смартфона.

Были разработаны другие способы аутентификации, применимые к печатным признакам с низким

разрешением, которые основаны на колориметрическом анализе защитного признака, как раскрыто в документе US 2011190920, на основе голограмм, или такая технология, как, например, SICPASMART™, раскрытая в документе WO 2015052318 A1, которая анализирует свойства изменения цвета оптически изменяющихся рисунков, измеренные в ходе дополненной реальности, сопровождаемой азимутальным смещением смартфона вокруг рисунка. Эти способы основаны на перемещении камеры смартфона относительно метки, чего сложно достичь. Более того, они зависят от внешнего освещения и, следовательно, очень чувствительны к условиям окружающего освещения (например, прямые солнечные лучи, темная среда или сильно несбалансированное освещение).

Были предложены другие способы аутентификации признаков, имеющих угловую зависимость интенсивности отражения, таких как случайным образом ориентированные чешуйки, как раскрыто в документах WO 2012/136902 A1 и US 20140224879, микрзеркало, дифракционные признаки, такие как голограммы или тисненые трехмерные структуры, как раскрыто в документах WO 2015/193152 A1 или US 2016378061. Они основаны на двух угловых положениях камеры для получения снимков двух изображений, которые затем анализируются.

По-прежнему остается проблема управления как камерой смартфона, так и освещением образца, чтобы получить воспроизводимые измерения коэффициента отражения защитного признака. Камеры смартфонов обычно используют алгоритмы автоматической экспозиции и фокусировки, которые адаптированы к типичному использованию камеры (например, пейзажные или портретные фотографии), но такие алгоритмы не адаптированы для формирования изображения сильно отражающих маркировок с магнитно-индуцированными слоями. Освещение защитного признака может происходить за счет окружающего освещения в помещении или на открытом воздухе, которое, как правило, неизвестно и трудно поддается управлению, и может препятствовать надежному обнаружению конкретных защитных признаков магнитно-индуцированных слоев, таких как угловой коэффициент отражения.

Соответственно, известные в настоящее время методы аутентификации на основе смартфонов имеют ряд недостатков, включая следующие: им необходима печать микроструктур с высоким разрешением; и/или они зависят от усложненных перемещений смартфона, чтобы выявить цвет, и/или они не являются надежными из-за ограниченной доступной информации для точной аутентификации точной угловой зависимости.

Следовательно, желательно предложить общественности и, возможно, также соответствующим инспекторам, улучшенное, точное и надежное техническое решение, которое устойчиво к искажениям окружающего света, не зависит от печати с высоким разрешением или от усложненного перемещения смартфона и позволяет избежать сложного в управлении и не интуитивно понятного наклонного или азимутального положения или сложного вращательного движения.

В частности, существует необходимость в способе и устройстве для аутентификации, которые могут однозначно отличить заданный магнитно-индуцированный слой от другого слоя, или от другого явного защитного признака, созданного с помощью других методов, а также от имитации, основанной на другой технологии, которая пытается имитировать или смоделировать эффект, но воспроизводит защитный признак или топологию логотипа и имеет некоторую угловую зависимость интенсивности отражения.

Хорошо известна авторизация доступа пользователя к заданной услуге (например, к вебсайту) по сети связи (например, с помощью интернета или локальной связи), чтобы позволить пользователю осуществлять некоторые операции (например, финансовые операции на банковском счету пользователя). Как правило, пользователь должен "подтвердить" свою личность, используя криптографический ключ и/или пароль для отправки запроса в уполномоченный орган, управляющий доступом: только если пароль и/или ключ верны, полный доступ к услуге является авторизованным. Однако, уровень доверия при таком доступе довольно низок, так как пароль или ключ могут быть украдены, или же пользователь может быть зарегистрирован (например, на вебсайте или его контролирующим уполномоченным органом) под ложной личностью. Таким образом, существует необходимость в повышении уровня доверия личных учетных данных для доступа.

С другой стороны, хорошо известно использование защищенных выданных государством идентификационных документов (таких как удостоверения личности или паспорта) для подтверждения личности владельца контролирующему агенту (например, на стойке регистрации), а затем для получения доступа к некоторым услугам (или к зданию). В этом случае агент будет контролировать некоторые защитные маркировки, которые трудно подделать, предусмотренные в идентификационном документе владельца, возможно, проверять сходство лица владельца с биометрическими данными и/или фотографией личности, а затем, т. е. когда агент получил достаточный уровень доверия в личности указанного владельца, указанный агент позволяет владельцу осуществлять некоторые авторизованные операции. Например, в документе WO 2014/160582 A1 раскрыт способ, который включает этапы: создания связи на мобильном устройстве между выданным государством идентификационным документом пользователя и способом оплаты; приема на мобильном устройстве представления выданного государством идентификационного документа пользователя для поддержки запроса на оплату; проверки того, является ли предъявленный выданный государством идентификационный документ действительной идентификацией

пользователя; и в ответ на подтверждение предъявленного выданного государством идентификационного документа, произведения оплаты с использованием указанного способа оплаты. Выданный государством идентификационный документ может содержать напечатанный текст, магнитные носители и штрих-код.

Также известен способ аутентификации, применимый к защищаемым документам, который раскрыт в документе US 2007/170248 A1. Упомянутый способ аутентификации включает захват считывателем изображения лица держателя карты. Программное обеспечение для распознавания лиц обрабатывает изображение для создания хеш-функции. Тот же считыватель используется для декодирования цифрового водяного знака и/или штрих-кода. Цифровой водяной знак (и/или штрих-код) включает связанную хеш-функцию распознавания лиц. Если хеш-функции совпадают, личность и документ, удостоверяющий личность, аутентифицируются.

Целью настоящего изобретения является устранение необходимости предварительного контроля личности через агента и предоставление любому пользователю прямого доступа к онлайн-услугам, предоставляемым частным или публичным оператором, при обеспечении оператору высокого уровня доверия по отношению к истинной личности пользователя (и, следовательно, истинным правам на осуществление операций).

Следовательно, целью настоящего изобретения является создание способа аутентификации магнитно-индуцированного слоя, используемого в качестве явного защитного признака, напечатанного или прикрепленного к подложке (такой как этикетка, продукт или документ), с использованием портативного устройства, предпочтительно смартфона, чтобы преодолеть недостатки известного уровня техники.

Еще одной целью настоящего изобретения является создание портативного устройства, предпочтительно смартфона, для аутентификации магнитно-индуцированного слоя, нанесенного на подложку, которым легко управлять, которое имеет хорошую невосприимчивость к изменчивости окружающего света и обладает высокой устойчивостью к имитации и легко отличает другие отражающие метки с угловой зависимостью.

Еще одной целью настоящего изобретения является создание способа и системы как для верификации содержимого документа, так и для аутентификации указанного документа, маркированного магнитно-индуцированным слоем согласно настоящему изобретению.

Еще одной целью настоящего изобретения является создание соответствующего энергонезависимого считываемого компьютером носителя, содержащего части компьютерного кода или команды, выполняемые процессором, для обеспечения осуществления портативным устройством, оснащенным источником света и формирователем изображения, способов считывания, декодирования и аутентификации, как описано в данном документе.

Краткое описание изобретения

Согласно одному аспекту настоящее изобретение относится к защитной маркировке (100), содержащей

плоскую подложку (110);

магнитно-индуцированный слой (120) материала, содержащего магнитно-ориентированные отражающие пластинчатые магнитные или намагничиваемые частицы пигмента, причем магнитно-индуцированный слой (120) нанесен на подложку (110) и содержит первую зону (120a), при этом плоские грани указанных магнитно-ориентированных отражающих пластинчатых магнитных или намагничиваемых частиц пигмента ориентированы в первом направлении, и вторую зону (120b), отличную от первой зоны (120a), при этом плоские грани указанных магнитно-ориентированных отражающих пластинчатых магнитных или намагничиваемых частиц пигмента ориентированы во втором направлении, отличном от первого направления, причем пластинчатые частицы в первой зоне (120a) имеют плоские грани с углом возвышения γ_1 относительно плоскости подложки (110) и пластинчатые частицы во второй зоне (120b) имеют плоские грани с углом возвышения γ_2 относительно плоскости подложки (110), каждый острый угол плоских граней относительно плоскости подложки (110) находится в диапазоне от приблизительно 5 до приблизительно 25°;

машиночитаемую маркировку (130), содержащую эталонный рисунок (133) и кодовый рисунок (134), представляющий закодированные данные, причем машиночитаемая маркировка (130), соответственно, нанесена либо на верхнюю грань (121) магнитно-индуцированного слоя (120), либо на подложку (110) между указанной подложкой и задней гранью (122) магнитно-индуцированного слоя (120), причем первая область (134a) кодового рисунка (134) расположена перед первой зоной (120a), и оставшаяся вторая область (134b) кодового рисунка (134) расположена перед второй зоной (120b).

В вышеупомянутой защитной маркировке (100):

а) указанные частицы пигмента могут содержать:

магнитный металл, выбранный из группы, состоящей из кобальта, железа, гадолиния и никеля;

магнитный сплав железа, хрома, марганца, кобальта, никеля или смеси двух или более из них;

магнитный оксид хрома, марганца, кобальта, железа, никеля или смеси двух или более из них; или смесь двух или более из них; или

b) кодовый рисунок может представлять собой любой из одномерного штрих-кода, стекового одномерного штрих-кода, двухмерного штрих-кода и трехмерного штрих-кода.

Первая зона (120a) и вторая зона (120b) магнитно-индуцированного слоя (120) могут принадлежать к одному и тому же слою материала. Альтернативно, первая зона (120a) и вторая зона (120b) магнитно-индуцированного слоя (120) могут, соответственно, принадлежать к первому субслою и прилегающему второму субслою, образующим магнитно-индуцированный слой (120) (под "прилегающий" подразумевают, что первый и второй субслои могут находиться в непосредственном контакте или могут быть разделены).

В вышеупомянутой защитной маркировке (100) машиночитаемая маркировка (130) может быть нанесена на верхнюю грань (121) магнитно-индуцированного слоя (120) и закодирована темными символами, и темный грунтовочный слой (140) может быть нанесен на подложку (110), и задняя грань (122) магнитно-индуцированного слоя (120) может быть нанесена на верхнюю грань (141) темного грунтовочного слоя (140).

Согласно другому варианту осуществления защитной маркировки (100) машиночитаемая маркировка (130) может быть нанесена на верхнюю грань (121) магнитно-индуцированного слоя (120) и закодирована светлыми символами, и темный грунтовочный слой (140), предпочтительно черная грунтовка, может быть нанесен на подложку (110), и задняя грань (122) магнитно-индуцированного слоя (120) может быть нанесена на верхнюю грань (141) темного грунтовочного слоя (140).

В вышеупомянутой защитной маркировке (110) машиночитаемая маркировка (130) может быть нанесена на подложку (110) и закодирована темными символами.

Согласно другому аспекту настоящее изобретение относится к способу считывания и декодирования вышеупомянутой защитной маркировки (100) с помощью портативного устройства (200), оснащенного источником (201) света, выполненным с возможностью подачи света, формирователем (202) изображения и процессором, оснащенным памятью и выполненным с возможностью осуществления операций обработки изображения и декодирования, включающему этапы

размещения защитной маркировки (100) в пределах поля обзора формирователя (202) изображения; освещения защитной маркировки (100) светом, подаваемым источником (201) света;

получения первого цифрового изображения защитной маркировки (100) формирователем (202) изображения под первым углом обзора θ_1 , связанным с первым углом возвышения γ_1 , и сохранения полученного первого цифрового изображения в памяти;

получения второго цифрового изображения защитной маркировки (100) формирователем (202) изображения под вторым углом обзора θ_2 , связанным со вторым углом возвышения γ_2 , и сохранения полученного второго цифрового изображения в памяти;

формирования, путем обработки изображения процессором, составного цифрового изображения кодового рисунка (134) из сохраненного первого цифрового изображения и сохраненного второго цифрового изображения путем совмещения относительно эталонного рисунка (133), обнаруженного в первом цифровом изображении и втором цифровом изображении, первой части кодового рисунка (134), соответствующей первой области (134a) кодового рисунка, обнаруженной на первом цифровом изображении, и второй части кодового рисунка (134), соответствующей второй области (134b) кодового рисунка, обнаруженной на втором цифровом изображении, и сохранения полученного составного цифрового изображения в памяти;

считывания и декодирования процессором кодового рисунка (134) из сохраненного составного цифрового изображения.

Настоящее изобретение также относится к портативному устройству (200) для считывания и декодирования вышеупомянутой защитной маркировки (100), содержащему

источник (201) света, выполненный с возможностью подачи света;

формирователь (202) изображения и

процессор, оснащенный памятью и выполненный с возможностью осуществления этапов вышеупомянутого способа считывания и декодирования защитной маркировки (100) на цифровых изображениях указанной защитной маркировки (100), полученных формирователем (202) изображения.

Дополнительный аспект настоящего изобретения относится к защищаемому документу (150), выданному уполномоченным органом пользователю и содержащему: защитную маркировку (100) согласно настоящему изобретению, нанесенную на защищаемый документ (150), при этом закодированные данные в кодовом рисунке (134) защитной маркировки (100) содержат цифровые идентификационные данные, соответствующие пользователю, и цифровую подпись указанных цифровых идентификационных данных пользователя, причем цифровая подпись, предоставляемая уполномоченным органом, получена путем подписания цифровых идентификационных данных пользователя криптографическим ключом.

Другой аспект настоящего изобретения относится к способу верификации вышеупомянутого защищаемого документа (150) пользователя с помощью вышеупомянутого портативного устройства (200), дополнительно оснащенного блоком связи, выполненным с возможностью отправки и приема данных по сети связи (CN) на сервер (S) уполномоченного органа, подключенный к базе данных (DB), хранящей

криптографический ключ и соответствующий ключ дешифрования, причем указанный способ включает этапы

размещения защитной маркировки (100) в пределах поля обзора формирователя (202) изображения; освещения защитной маркировки (100) защищаемого документа (150) источником (201) света;

получения первого цифрового изображения освещенной защитной маркировки (100) формирователем (202) изображения под первым углом обзора θ_1 , связанным с первым углом возвышения γ_1 , и сохранения полученного первого цифрового изображения в памяти;

получения второго цифрового изображения освещенной защитной маркировки (100) формирователем (202) изображения под вторым углом обзора θ_2 , связанным со вторым углом возвышения γ_2 , и сохранения полученного второго цифрового изображения в памяти;

формирования путем обработки изображения процессором составного цифрового изображения кодового рисунка (134) из сохраненного первого цифрового изображения и сохраненного второго цифрового изображения путем совмещения относительно эталонного рисунка (133), обнаруженного в первом цифровом изображении и втором цифровом изображении, первой части кодового рисунка (134), соответствующей первой области (134a) кодового рисунка, обнаруженной на первом цифровом изображении, и второй части кодового рисунка (134), соответствующей второй области (134b) кодового рисунка, обнаруженной на втором цифровом изображении;

считывания и декодирования кодового рисунка (134) из составного цифрового изображения и извлечения из декодированных данных кодового рисунка (134) идентификационных данных пользователя и цифровой подписи указанных идентификационных данных пользователя, с помощью операций обработки изображения и декодирования процессором, и сохранения извлеченных идентификационных данных пользователя и цифровой подписи в памяти;

отправки первого сообщения (M1), содержащего извлеченные идентификационные данные пользователя и цифровую подпись, хранящиеся в памяти, блоком связи на сервер (S);

дешифрования на сервере (S) извлеченной цифровой подписи, принятой в первом сообщении (M1) от портативного устройства (200), с помощью ключа дешифрования, хранящегося в базе данных (DB), и проверки совпадения извлеченных идентификационных данных пользователя, принятых в первом сообщении (M1), с принятой извлеченной цифровой подписью; и

в случае совпадения, обратной отправки на портативное устройство (200) серверного сообщения (SM) об успешной верификации идентификационных данных пользователя.

Согласно варианту вышеупомянутый способ верификации защищаемого документа (150) может включать, перед этапом обратной отправки серверного сообщения (SM) на портативное устройство (200), предварительные этапы:

освещения магнитно-индуцированного слоя (120) источником (201) света и получения множества цифровых изображений освещенного магнитно-индуцированного слоя (120) формирователем (202) изображения, причем формирователь (202) изображения размещают для каждого другого цифрового изображения под соответствующим отличным углом обзора θ относительно указанного магнитно-индуцированного слоя (120), путем перемещения формирователя изображения относительно магнитно-индуцированного слоя (120) параллельно плоскости подложки (110);

для каждого полученного цифрового изображения, вычисления процессором, соответственно, соответствующей интенсивности I света, отраженного магнитно-индуцированным слоем (120) и собранного формирователем (202) изображения под соответствующим углом обзора θ , и сохранения вычисленных значений интенсивности отраженного света и соответствующих углов обзора для получения соответствующей кривой $I(\theta)$ интенсивности отраженного света;

отправки блоком связи второго сообщения (M2) на сервер (S) по сети связи (CN), содержащего полученную кривую $I(\theta)$ интенсивности отраженного света;

сравнения на сервере (S) кривой $I(\theta)$ интенсивности отраженного света, принятой во втором сообщении (M2), с эталонной кривой $I_{ref}(\theta)$ интенсивности отраженного света для указанного магнитно-индуцированного слоя (120), хранящейся в базе данных (DB);

определения на сервере (S) подлинности магнитно-индуцированного слоя (120) на основе результата сравнения, и, в случае определения магнитно-индуцированного слоя (120) как подлинного, обратной отправки на портативное устройство (200) серверного сообщения (SM) об успешной верификации идентификационных данных пользователя вместе с указанием того, что защитная маркировка (120) является подлинной, и отправки сервером (S) по сети связи (CN) сообщения авторизации сервера (SAM) на устройство связи пользователя, содержащего данные доступа, позволяющие пользователю получить доступ к услуге. Устройство связи пользователя может представлять собой портативное устройство (200).

Согласно альтернативному варианту вышеупомянутый способ верификации защищаемого документа (150) может включать, в случае доставки сервером (S) серверного сообщения (SM) об успешной верификации идентификационных данных пользователя, дополнительные этапы:

освещения магнитно-индуцированного слоя (120) источником (201) света и получения множества цифровых изображений освещенного магнитно-индуцированного слоя (120) формирователем (202) изо-

бражения, причем формирователь (202) изображения размещают для каждого другого цифрового изображения под соответствующим отличным углом обзора θ относительно указанного магнитно-индуцированного слоя (120), путем перемещения формирователя (202) изображения относительно магнитно-индуцированного слоя (120) параллельно плоскости подложки (110);

для каждого полученного цифрового изображения, вычисления процессором, соответственно, соответствующей интенсивности I света, отраженного магнитно-индуцированным слоем (120) и собранного формирователем (202) изображения под соответствующим углом обзора θ , и определения с помощью вычисленных значений интенсивности отраженного света и соответствующих углов обзора соответствующей кривой $I(\theta)$ интенсивности отраженного света;

сравнения процессором кривой $I(\theta)$ интенсивности отраженного света с эталонной кривой $I_{ref}(\theta)$ интенсивности отраженного света для указанного магнитно-индуцированного слоя (120), хранящейся в памяти;

определения подлинности магнитно-индуцированного слоя (120) на основе результата сравнения, и, в случае определения магнитно-индуцированного слоя (120) как подлинного, отправки на сервер (S) блоком связи по сети связи (CN) сообщения (M) о подлинности защитной маркировки (100); и

в случае приема на сервере (S) сообщения (M) от портативного устройства о подлинности защитной маркировки (100), обратной отправки сервером (S) по сети связи (CN) сообщения авторизации сервера (SAM) на устройство связи пользователя, содержащего данные доступа, позволяющие пользователю получить доступ к услуге. Устройство связи пользователя может представлять собой портативное устройство (200).

Дополнительный аспект настоящего изобретения относится к системе для верификации защищаемого документа (150) согласно настоящему изобретению, выданного уполномоченным органом пользователю, причем система содержит

сервер (S) уполномоченного органа, подключенный к базе данных (DB) и выполненный с возможностью отправки и приема данных по сети связи (CN);

портативное устройство (200) согласно настоящему изобретению для считывания и декодирования защитной маркировки (100) согласно настоящему изобретению, нанесенной на защищаемый документ (150), содержащее

источник (201) света, выполненный с возможностью подачи света;

формирователь (202) изображения;

блок связи, выполненный с возможностью отправки и приема данных по сети связи (CN) на сервер (S); и

процессор, оснащенный памятью и выполненный с возможностью осуществления операций обработки изображения и декодирования для осуществления этапов вышеупомянутого способа считывания и декодирования защитной маркировки (100) на цифровых изображениях указанной защитной маркировки, полученных формирователем (202) изображения;

при этом сервер (S) и портативное устройство (200) дополнительно выполнены с возможностью осуществления этапов способа верификации защищаемого документа (150) пользователя путем

освещения защитной маркировки (100) защищаемого документа (150) источником (201) света, причем защитная маркировка (100) находится в пределах поля обзора формирователя (202) изображения;

получения первого цифрового изображения освещенной защитной маркировки (100) формирователем (202) изображения под первым углом обзора θ_1 , связанным с первым углом возвышения γ_1 , и сохранения полученного первого цифрового изображения в памяти;

получения второго цифрового изображения освещенной защитной маркировки (100) формирователем (202) изображения под вторым углом обзора θ_2 , связанным со вторым углом возвышения γ_2 , и сохранения полученного второго цифрового изображения в памяти;

формирования, путем обработки изображения процессором, составного цифрового изображения кодового рисунка (134) из сохраненного первого цифрового изображения и сохраненного второго цифрового изображения путем совмещения относительно эталонного рисунка (133), обнаруженного в первом цифровом изображении и втором цифровом изображении, первой части кодового рисунка (134), соответствующей первой области (134a) кодового рисунка (134), обнаруженной на первом цифровом изображении, и второй части кодового рисунка (134), соответствующей второй области (134b) кодового рисунка (134), обнаруженной на втором цифровом изображении;

считывания и декодирования кодового рисунка (134) из составного цифрового изображения, и извлечения из декодированных данных кодового рисунка (134) идентификационных данных пользователя и цифровой подписи указанных идентификационных данных пользователя, с помощью операций обработки изображения и декодирования процессором, и сохранения извлеченных идентификационных данных пользователя и цифровой подписи в памяти;

отправки первого сообщения (M1), содержащего извлеченные идентификационные данные пользователя и цифровую подпись, хранящиеся в памяти, блоком связи на сервер (S);

дешифрования на сервере (S) извлеченной цифровой подписи, принятой в первом сообщении (M1)

от портативного устройства (200), с помощью ключа дешифрования, хранящегося в базе данных (DB), и проверки совпадения извлеченных идентификационных данных пользователя, принятых в первом сообщении (M1), с принятой извлеченной цифровой подписью; и

в случае совпадения, обратной отправки на портативное устройство (200) серверного сообщения (SM) об успешной верификации идентификационных данных пользователя.

Первый вариант вышеупомянутой системы для верификации защищаемого документа (150) согласно настоящему изобретению, выданного уполномоченным органом пользователю, при этом сервер (S) дополнительно выполнен с возможностью отправки данных по сети связи (CN) на устройство связи пользователя; и

сервер (S) и портативное устройство (200) дополнительно выполнены с возможностью осуществления, перед этапом обратной отправки серверного сообщения (SM) на портативное устройство, предварительных этапов:

освещения магнитно-индуцированного слоя (120) источником света и получения множества цифровых изображений освещенного магнитно-индуцированного слоя (120) формирователем (202) изображения, причем формирователь (202) изображения размещают для каждого другого цифрового изображения под соответствующим отличным углом обзора θ относительно указанного магнитно-индуцированного слоя (120), путем перемещения формирователя (202) изображения относительно магнитно-индуцированного слоя (120) параллельно плоскости подложки (110);

для каждого полученного цифрового изображения, вычисления процессором, соответственно, соответствующей интенсивности I света, отраженного магнитно-индуцированным слоем (120) и собранного формирователем (202) изображения под соответствующим углом обзора θ , и сохранения вычисленных значений интенсивности отраженного света и соответствующих углов обзора для получения соответствующей кривой $I(\theta)$ интенсивности отраженного света;

отправки блоком связи второго сообщения (M2) на сервер (S) по сети связи (CN), содержащего полученную кривую $I(\theta)$ интенсивности отраженного света;

сравнения на сервере (S) кривой $I(\theta)$ интенсивности отраженного света, принятой во втором сообщении (M2), с эталонной кривой $I_{ref}(\theta)$ интенсивности отраженного света для указанного магнитно-индуцированного слоя (120), хранящейся в базе данных (DB);

определения на сервере (S) подлинности магнитно-индуцированного слоя (120) на основе результата сравнения и

в случае определения магнитно-индуцированного слоя (120) как подлинного, обратной отправки на портативное устройство (200) серверного сообщения (SM) об успешной верификации идентификационных данных пользователя вместе с указанием того, что защитная маркировка (100) является подлинной, и отправки сервером (S) по сети связи (CN) сообщения авторизации сервера (SAM) на устройство связи пользователя, содержащего данные доступа, позволяющие пользователю получить доступ к услуге.

Второй вариант вышеупомянутой системы для верификации защищаемого документа (150) согласно настоящему изобретению, выданного уполномоченным органом пользователю, при этом сервер (S) дополнительно выполнен с возможностью отправки данных по сети связи (CN) на устройство связи пользователя; и

сервер (S) и портативное устройство (200) дополнительно выполнены с возможностью осуществления этапов

в случае доставки сервером (S) серверного сообщения (SM) об успешной верификации идентификационных данных пользователя, дополнительных этапов:

освещения магнитно-индуцированного слоя (120) источником света и получения множества цифровых изображений освещенного магнитно-индуцированного слоя (120) формирователем (202) изображения, причем формирователь (202) изображения размещают для каждого другого цифрового изображения под соответствующим отличным углом обзора θ относительно указанного магнитно-индуцированного слоя (120), путем перемещения формирователя (202) изображения относительно магнитно-индуцированного слоя (120) параллельно плоскости подложки (110);

для каждого полученного цифрового изображения, вычисления процессором, соответственно, соответствующей интенсивности I света, отраженного магнитно-индуцированным слоем (120) и собранного формирователем (202) изображения под соответствующим углом обзора θ , и определения с помощью вычисленных значений интенсивности отраженного света и соответствующих углов обзора соответствующей кривой $I(\theta)$ интенсивности отраженного света;

сравнения процессором кривой $I(\theta)$ интенсивности отраженного света с эталонной кривой $I_{ref}(\theta)$ интенсивности отраженного света для указанного магнитно-индуцированного слоя (120), хранящейся в памяти;

определения подлинности магнитно-индуцированного слоя (120) на основе результата сравнения, и, в случае определения магнитно-индуцированного слоя (120) как подлинного, отправки на сервер (S) блоком связи по сети связи (CN) сообщения (M) о подлинности защитной маркировки (100); и

в случае приема на сервере (S) сообщения (M) от портативного устройства (200) о подлинности за-

щитной маркировки (100), обратной отправки сервером (S) по сети связи (CN) сообщения авторизации сервера (SAM) на устройство связи пользователя, содержащего данные доступа, позволяющие пользователю получить доступ к услуге.

Далее настоящее изобретение будет описано более полно со ссылкой на прилагаемые чертежи, на которых одинаковые цифры представляют одинаковые элементы на разных фигурах и на которых проиллюстрированы, но никак этим не ограничены, основные аспекты и признаки настоящего изобретения.

Краткое описание фигур

На фиг. 1 схематически проиллюстрирована пластинчатая частица пигмента с помощью декартовых осей (X, Y, Z), прикрепленных к (по существу плоской) грани частицы.

На фиг. 2A представлена схематическая иллюстрация магнитно-индуцированного слоя (120) согласно варианту осуществления настоящего изобретения, содержащего две зоны (120a, 120b), в которых магнитно-ориентированные отражающие пластинчатые магнитные или намагничиваемые частицы пигмента имеют разные ориентации относительно плоскости задней грани (122) магнитно-индуцированного слоя (120): первая зона (120a) с отражающими пластинчатыми частицами пигмента имеет первый угол возвышения γ_1 и вторая область (120b) с отражающими пластинчатыми частицами пигмента имеет второй угол возвышения γ_2 .

На фиг. 2B схематически проиллюстрирован магнитно-индуцированный слой (120) по фиг. 1 в поперечном сечении, содержащий магнитно-ориентированные пластинчатые магнитные или намагничиваемые частицы пигмента в одном слое материала, нанесенном на плоскую подложку (110). Магнитно-индуцированный слой (120) содержит две отличные зоны (120a, 120b) в одном слое (120), в котором отражающие частицы пигмента имеют разные углы возвышения γ_1 и γ_2 .

На фиг. 2C схематически проиллюстрированы поперечные сечения магнитно-индуцированного слоя (120) согласно варианту осуществления настоящего изобретения, содержащего магнитно-ориентированные пластинчатые магнитные или намагничиваемые частицы пигмента в двух слоях на плоской подложке (110). Магнитно-индуцированный слой (120) содержит две зоны, при этом первая зона (120a) представляет собой первый слой материала, содержащий магнитно-ориентированные отражающие пластинчатые магнитные или намагничиваемые частицы пигмента с первым углом возвышения γ_1 , и вторая зона (120b) представляет собой второй слой материала, содержащий магнитно-ориентированные отражающие пластинчатые магнитные или намагничиваемые частицы пигмента со вторым углом возвышения γ_2 , при этом первый и второй слои имеют примыкающие края.

На фиг. 3 схематически проиллюстрирована покомпонентная защитная маркировка (100) в перспективе согласно варианту осуществления настоящего изобретения, содержащая плоскую подложку (110), магнитно-индуцированный слой (120), имеющий две зоны (120a) и (120b) с различными ориентациями их магнитно-ориентированных отражающих пластинчатых магнитных или намагничиваемых частиц пигмента, с верхней гранью (121) и задней гранью (122), и машиночитаемую маркировку (130), с верхней гранью (131) и задней гранью (132), при этом указанная машиночитаемая маркировка (130) частично перекрывает магнитно-индуцированный слой (120).

На фиг. 4A схематически проиллюстрирована защитная маркировка (100) в поперечном сечении, содержащая плоскую подложку (110), магнитно-индуцированный слой (120) с двумя зонами, нанесенными на подложку, и машиночитаемую маркировку (130), напечатанную на верхней грани (121) магнитно-индуцированного слоя, при этом машиночитаемая маркировка (130) частично перекрывает магнитно-индуцированный слой (120).

На фиг. 4B схематически проиллюстрирована защитная маркировка (100) в поперечном сечении, содержащая плоскую подложку (110), темную грунтовку (140) с верхней гранью (141) и задней гранью (142), магнитно-индуцированный слой (120) с двумя зонами, нанесенными на подложку, и машиночитаемую маркировку (130), при этом указанная темная грунтовка имеет заднюю грань (142), нанесенную на верхнюю грань подложки (110), и задняя грань (122) магнитно-индуцированного слоя (120) нанесена на верхнюю грань (141) темной грунтовки, и машиночитаемая маркировка (130) частично перекрывает магнитно-индуцированный слой (120).

На фиг. 4C схематически проиллюстрирована защитная маркировка (100) в поперечном сечении, содержащая плоскую подложку (110), магнитно-индуцированный слой (120) и машиночитаемую маркировку (130), при этом машиночитаемая маркировка (130) напечатана на верхней грани подложки (110), и задняя грань (122) магнитно-индуцированного слоя (120) нанесена на верхнюю грань (131) машиночитаемой маркировки (130), и машиночитаемая маркировка (130) частично перекрывает магнитно-индуцированный слой (120).

На фиг. 5A проиллюстрирован вид сверху примера машиночитаемого кода (130) в виде небольшого QR-кода с эталонным рисунком (133) для размещения кодового рисунка (134) во время операций декодирования, и первая область над первой зоной (120a) магнитно-индуцированного слоя и вторая область над второй зоной (120b) магнитно-индуцированного слоя (показано на фиг. 3).

На фиг. 5B проиллюстрирован вид сверху примера машиночитаемого кода (130) в виде большого QR-кода с эталонным рисунком (133) для размещения кодового рисунка (134) во время операций деко-

дирования, и первая область над первой зоной (120a) магнитно-индуцированного слоя и вторая область над второй зоной (120b) магнитно-индуцированного слоя (показано на фиг. 3).

На фиг. 5С проиллюстрирован вид сверху примера машиночитаемого кода (130) в виде DataMatrix с эталонным рисунком (133) в форме буквы L для размещения кодового рисунка (134) во время операций декодирования, и первая область (134a) над первой зоной (120a) магнитно-индуцированного слоя и вторая область (134b) над второй зоной (120b) магнитно-индуцированного слоя (показано на фиг. 2).

На фиг. 6А-В проиллюстрировано портативное устройство (200), снимающее изображения защитной маркировки (100), содержащей магнитно-индуцированный слой (120) с двумя зонами (120a) и (120b) под двумя отличными углами обзора θ_1 и θ_2 , при этом освещение первой и второй зон (120a) и (120b) показано как (210a) соответственно (210b), и отраженный свет от первой и второй зон показан как (220a) соответственно (220b).

На фиг. 7 представлена схематическая блок-схема, иллюстрирующая способ (700) извлечения закодированных данных из машиночитаемой маркировки (130) по фиг. 5А.

На фиг. 8А-В проиллюстрированы блок-схемы оценки положения двумя способами (800a) и (800b) для считывания и декодирования защитной маркировки (100) согласно настоящему изобретению формирувателем изображения портативного устройства.

На фиг. 9 проиллюстрирован пример защищаемого документа (150) согласно настоящему изобретению, то есть удостоверения личности пользователя, выданного уполномоченным органом.

На фиг. 10 проиллюстрирован способ верификации защищаемого документа по фиг. 9 согласно настоящему изобретению.

На фиг. 11 проиллюстрирована система для верификации защищаемого документа согласно способу, проиллюстрированному на фиг. 9.

На фиг. 12А-В проиллюстрирован способ получения магнитно-индуцированного слоя (120) на подложке (110), при этом указанный слой (120) содержит двухосно-ориентированные отражающие пластинчатые магнитные или намагничиваемые частицы пигмента.

На фиг. 13 проиллюстрирован способ получения магнитно-индуцированного слоя (120) на подложке (110), при этом указанный слой (120) содержит одноосно-ориентированные отражающие пластинчатые магнитные или намагничиваемые частицы пигмента.

На фиг. 14А-Д показаны фотоснимки защитной маркировки (100), при этом магнитно-индуцированные слои (120) получены с использованием способа и устройства, показанных на фиг. 12-13.

Подробное описание

Для трактовки значения терминов, рассмотренных в описании и изложенных в формуле изобретения, должны использоваться следующие определения.

В контексте настоящего документа подразумевается, что термин "по меньшей мере один" означает один или несколько, например один, или два, или три.

В контексте настоящего документа термин "приблизительно" означает, что указанное количество или значение может иметь конкретное определенное значение или некоторое иное значение, соседнее с ним. В целом, термин "приблизительно", обозначающий определенное значение, предназначен для обозначения диапазона в пределах $\pm 5\%$ значения. В качестве одного примера фраза "приблизительно 100" обозначает диапазон 100 ± 5 , т. е. диапазон от 95 до 105. В целом, при использовании термина "приблизительно" можно ожидать, что подобные результаты или эффекты согласно настоящему изобретению могут быть получены в диапазоне в пределах $\pm 5\%$ указанного значения.

В контексте данного документа термин "и/или" означает, что могут присутствовать либо все, либо только один из элементов указанной группы. Например, "А и/или В" будет означать "только А или только В, или как А, так и В". В случае "только А" этот термин охватывает также возможность отсутствия В, т. е. "только А, но не В".

Термины "содержащий" и "включающий" в контексте настоящего документа являются неисключительными и допускающими изменения. Таким образом, например, смесь, содержащая/включающая соединение А, может кроме А содержать и другие соединения. Вместе с тем термины "содержащий" и "включающий" также охватывают, как и их конкретный вариант осуществления, более ограничительные значения "состоящий по существу из" и "состоящий из", так что, например, "смесь, содержащая А, В и необязательно С" также может (в основном) состоять из А и В или (в основном) состоять из А, В и С.

Защитная маркировка (100), описанная в данном документе, содержит плоскую подложку (110), которая предпочтительно выбрана из группы, состоящей из бумаги или других волокнистых материалов (включая тканые и нетканые волокнистые материалы), таких как целлюлоза, материалы, содержащие бумагу; стекло, металлов, керамики, пластмасс и полимеров, металлизированных пластмасс или полимеров, композиционных материалов и смесей или комбинаций двух или более из них. Типичные бумажные, бумагоподобные или иные волокнистые материалы выполнены из самых разных волокон, включая без ограничения манильскую пеньку, хлопчатобумажное волокно, льняное волокно, древесную массу и их смеси. Однако, согласно другому варианту осуществления подложка (110) может быть основана на пластмассах и полимерах, металлизированных пластмассах или полимерах, композиционных материалах и

смесях или комбинациях двух или более из них. Подходящие примеры пластмасс и полимеров включают полиолефины, такие как полиэтилен (PE) и полипропилен (PP), включая двухосно-ориентированный полипропилен (BOPP), полиамиды, сложные полиэфиры, такие как поли(этилентерефталат) (PET), поли(1,4-бутилентерефталат) (PBT), поли(этилен-2,6-нафтоат) (PEN) и поливинилхлориды (PVC). В качестве подложки также можно использовать олефиновые волокна, формованные с эжектированием высокоскоростным потоком воздуха, такие как продаваемые под товарным знаком Tyvek®. Типичные примеры металлизированных пластмасс или полимеров включают пластмассовые или полимерные материалы, описанные в данном документе выше, на поверхности которых непрерывно или прерывисто расположен металл. Типичные примеры металлов включают без ограничения алюминий (Al), хром (Cr), медь (Cu), золото (Au), серебро (Ag), их сплавы и комбинации двух или более из вышеупомянутых металлов. Металлизацию пластмассовых или полимерных материалов, описанных в данном документе выше, можно осуществлять с помощью процесса электроосаждения, процесса высоковакуумного нанесения покрытия или с помощью процесса напыления. Типичные примеры композиционных материалов включают без ограничения многослойные структуры или слоистые материалы из бумаги и по меньшей мере одного пластмассового или полимерного материала, такого как описанные в данном документе выше, а также пластмассовые и/или полимерные волокна, включенные в бумагоподобный или волоконистый материал, такой как описанные в данном документе выше. Разумеется, подложка может содержать дополнительные добавки, известные специалисту, такие как наполнители, проклеивающие средства, осветлители, технологические добавки, усиливающие средства или средства для придания влагопрочности и т. д.

Согласно варианту осуществления настоящего изобретения защитная маркировка (100), например, как проиллюстрировано на фиг. 2, содержит магнитно-индуцированный слой (120), выполненный из материала, содержащего множество описанных магнитно-ориентированных отражающих пластинчатых магнитных или намагничиваемых частиц пигмента, при этом указанные частицы пигмента фиксируются или обездвиживаются (зафиксированы/обездвижены) в положении и ориентации в материале.

Как показано на фиг. 1 и в отличие от иглообразных частиц пигмента, которые можно рассматривать как одномерные частицы, пластинчатые частицы пигмента представляют собой квази двухмерные частицы, за счет большого аспектного соотношения их размеров. Пластинчатую частицу пигмента можно рассматривать как двухмерную структуру, где размеры вдоль осей X и Y по существу больше, чем размер Z (т.е. толщина). Пластинчатые частицы пигмента в данной области техники называют также сплюснутыми частицами или чешуйками.

Ориентированные отражающие пластинчатые магнитные или намагничиваемые частицы пигмента, из-за их плоской формы, имеют анизотропную отражательную способность. В контексте настоящего документа термин "анизотропная отражательная способность" обозначает, что доля падающего излучения под первым углом, отраженного частицей в некотором направлении (обзора) (второй угол), зависит от ориентации частиц, т.е., что изменение ориентации частицы в отношении первого угла может привести к разной величине отражения в направлении обзора. Предпочтительно, отражающие пластинчатые магнитные или намагничиваемые частицы пигмента, описанные в данном документе, обладают анизотропной отражательной способностью в отношении падающего электромагнитного излучения в некоторых частях или во всем диапазоне длин волн от приблизительно 400 до приблизительно 1000 нм (т.е. длин волн в области от видимого до ближнего ИК), более предпочтительно от приблизительно 400 до приблизительно 700 нм (т.е. в видимом диапазоне), так что изменение ориентации частицы приводит к изменению отражения этой частицей в определенном направлении. Таким образом, даже если собственная отражательная способность на единицу площади поверхности (например, на мкм^2) одинакова по всей поверхности пластинчатой частицы, благодаря ее форме, отражательная способность частицы анизотропна, поскольку видимая площадь частицы зависит от направления, с которого на него смотрят. Как известно специалисту в данной области техники, отражающие пластинчатые магнитные или намагничиваемые частицы пигмента, описанные в данном документе, отличаются от традиционных пигментов в том, что указанные традиционные частицы пигмента обладают одинаковым цветом и отражательной способностью, независимо от ориентации частицы, тогда как магнитные или намагничиваемые частицы пигмента, описанные в данном документе, обладают либо отражательной способностью, либо цветом, либо и тем, и другим, что зависит от ориентации частиц в пределах материала слоя. Пластинчатые частицы пигмента, изначально случайным образом распределенные в пределах слоя материала, были ориентированы путем приложения сильного (однородного) магнитного поля через слой, а затем зафиксированы/обездвижены в положении последующим затвердеванием материала слоя. Тогда плоские грани пластинчатых частиц пигмента предпочтительно ориентированы в (одноосном) направлении приложенного магнитного поля согласно статистическому распределению с острым пиком (например, подобно гауссову). Частицы пигмента, таким образом, статистически ориентированы и имеют свои плоские грани с соответствующим углом возвышения относительно плоскости слоя. Угол между двумя плоскостями по определению является углом между векторами, нормальными к соответствующим плоскостям, а также углом между двумя прямыми линиями соответственных окон, которые перпендикулярны (прямой) линии на пересечении двух плоскостей. В данном случае прямая линия вдоль плоской грани ориентированной частицы пигмента (по существу, согласно статистическому распределению) выровнена с направлением ориентации ука-

занной частицы пигмента. Полная ширина на полувысоте (FWHM) этого статистического распределения позволяет оценить соответствующее стандартное отклонение для ориентации плоских граней относительно направления линий магнитного поля. Таким образом, нормальное направление к грани (одноосно) ориентированной пластинчатой частицы пигмента может иметь угол наклона вокруг одноосного направления ориентации, который на практике составляет менее 30° . Чтобы иметь лучшую относительную ориентацию граней разных частиц пигмента (т. е. чтобы уменьшить угол наклона и, таким образом, иметь лучшую относительную параллельность граней), прикладывается второе магнитное поле (перед затвердеванием), линии которого ориентированы во втором направлении (например, вдоль оси Y, показанной на фиг. 1): при такой двухосной ориентации граней частиц пигмента указанное выше стандартное отклонение сильно уменьшается, и грани частиц пигмента (статистически) параллельны друг другу, но все еще ориентированы в заданном направлении, соответствующем углу возвышения. В предпочтительных вариантах осуществления настоящего изобретения используется двухосный магнитно-индуцированный слой, в котором грани частиц пигмента в каждой зоне магнитно-индуцированного слоя двухосно ориентированы.

Подходящие примеры пластинчатых магнитных или намагничиваемых частиц пигмента включают без ограничения частицы пигмента, содержащие магнитный металл, выбранный из группы, состоящей из кобальта (Co), железа (Fe) и никеля (Ni); магнитный сплав железа, марганца, кобальта, никеля или смеси двух или более из них; магнитный оксид хрома, марганца, кобальта, железа, никеля или смеси двух или более из них; или смесь двух или более из них. Термин "магнитный" в отношении металлов, сплавов и оксидов относится к ферромагнитным или ферримагнитным металлам, сплавам и оксидам. Магнитные оксиды хрома, марганца, кобальта, железа, никеля или смеси двух или более из них могут быть чистыми или смешанными оксидами. Примеры магнитных оксидов включают без ограничения оксиды железа, такие как гематит (Fe_2O_3), магнетит (Fe_3O_4), диоксид хрома (CrO_2), магнитные ферриты (MFe_2O_4), магнитные шпинели (MR_2O_4), магнитные гексаферриты ($\text{MFe}_{12}\text{O}_{19}$), магнитные ортоферриты (RFeO_3), магнитные гранаты $\text{M}_3\text{R}_2(\text{AO}_4)_3$, где M означает двухвалентный металл, R означает трехвалентный металл, а A означает четырехвалентный металл.

Другие примеры пластинчатых, магнитных или намагничиваемых частиц пигмента включают без ограничения частицы пигмента, содержащие магнитный слой M, выполненный из одного или более магнитных металлов, таких как кобальт (Co), железо (Fe) или никель (Ni); а также магнитного сплава железа, кобальта или никеля, при этом указанные магнитные или намагничиваемые частицы пигмента могут представлять собой многослойные структуры, содержащие один или более дополнительных слоев. Предпочтительно один или более дополнительных слоев представляют собой слои A, независимо выполненные из одного или более материалов, выбранных из группы, состоящей из фторидов металлов, таких как фторид магния (MgF_2), оксида кремния (SiO), диоксида кремния (SiO_2), оксида титана (TiO_2) и оксида алюминия (Al_2O_3), более предпочтительно диоксида кремния (SiO_2); или слои B, независимо выполненные из одного или более материалов, выбранных из группы, состоящей из металлов и сплавов металлов, предпочтительно выбранных из группы, состоящей из отражающих металлов и сплавов отражающих металлов, и более предпочтительно выбранных из группы, состоящей из алюминия (Al), хрома (Cr) и никеля (Ni), и еще более предпочтительно - алюминия (Al); или комбинацию одного или более слоев A, таких как описанные в данном документе выше, и одного или более слоев B, таких как описанные в данном документе выше. Типичные примеры пластинчатых магнитных или намагничиваемых частиц пигмента, представляющих собой многослойные структуры, описанные в данном документе выше, включают без ограничения многослойные структуры A/M, многослойные структуры A/M/A, многослойные структуры A/M/B, многослойные структуры A/B/M/A, многослойные структуры A/B/M/B, многослойные структуры A/B/M/B/A, многослойные структуры B/M, многослойные структуры B/M/B, многослойные структуры B/A/M/A, многослойные структуры B/A/M/B, многослойные структуры B/A/M/B/A/, где слои A, магнитные слои M и слои B выбраны из тех, которые описаны в данном документе выше.

Согласно одному варианту осуществления по меньшей мере часть предпочтительных пластинчатых, магнитных или намагничиваемых частиц образована пластинчатыми оптически изменяющимися магнитными или намагничиваемыми частицами пигмента. Оптически изменяющиеся пигменты относятся к пигменту, обладающему изменением яркости или комбинацией изменения яркости и изменения оттенка. Согласно одному варианту осуществления по меньшей мере часть пластинчатых, магнитных или намагничиваемых частиц образована частицами, имеющими металлический цвет, более предпочтительно серебряный цвет или золотой цвет.

Предпочтительно, пластинчатые, магнитные или намагничиваемые частицы пигмента выбраны из группы, состоящей из магнитных тонкопленочных интерференционных частиц пигмента, магнитных холестерических жидкокристаллических частиц пигмента, частиц пигмента с интерференционным покрытием, содержащих магнитный материал, и смесей двух или более из них.

Магнитные тонкопленочные интерференционные частицы пигмента известны специалистам в данной области техники и раскрыты, например, в документах US 4838648; WO 2002/073250 A2; EP 0686675 B1; WO 2003/000801 A2; US 6838166; WO 2007/131833 A1; EP 2402401 B1; WO 2019/103937 A1; WO 2020/006286 A1 и в документах, указанных в них. Предпочтительно, магнитные тонкопленочные интер-

ференционные частицы пигмента представляют собой частицы пигмента, имеющие пятислойную структуру Фабри-Перо, и/или частицы пигмента, имеющие шестислойную структуру Фабри-Перо, и/или частицы пигмента, имеющие семислойную структуру Фабри-Перо, и/или частицы пигмента, имеющие многослойную структуру, объединяющую одну или более многослойных структур Фабри-Перо.

Предпочтительные пятислойные структуры Фабри-Перо состоят из многослойных структур поглотитель/диэлектрик/отражатель/диэлектрик/поглотитель, при этом отражатель и/или поглотитель представляет собой также магнитный слой, предпочтительно отражатель и/или поглотитель представляет собой магнитный слой, содержащий никель, железо и/или кобальт, и/или магнитный сплав, содержащий никель, железо и/или кобальт, и/или магнитный оксид, содержащий никель (Ni), железо (Fe) и/или кобальт (Co).

Предпочтительные шестислойные структуры Фабри-Перо состоят из: многослойных структур поглотитель/диэлектрик/отражатель/магнитный материал/диэлектрик/поглотитель.

Предпочтительные семислойные структуры Фабри-Перо состоят из: многослойных структур поглотитель/диэлектрик/отражатель/магнитный материал/отражатель/диэлектрик/поглотитель, таких как раскрытые в документе US 4838648.

Предпочтительными частями пигмента, имеющими многослойную структуру, объединяющую одну или более структур Фабри-Перо, являются частицы, описанные в документе WO 2019/103937 A1 и состоящие из комбинаций по меньшей мере двух структур Фабри-Перо, причем указанные две структуры Фабри-Перо независимо содержат отражающий слой, диэлектрический слой и поглощающий слой, при этом каждый из отражающего и/или поглощающего слоя независимо может содержать один или более магнитных материалов, и/или при этом магнитный слой представляет собой слоистый материал между двумя структурами. В документах WO 2020/006/286 A1 и EP 3587500 A1 раскрыты дополнительные предпочтительные частицы пигмента, имеющие многослойную структуру.

Предпочтительно отражающие слои, описанные в данном документе, независимо выполнены из одного или более материалов, выбранных из группы, состоящей из металлов и сплавов металлов, предпочтительно выбранных из группы, состоящей из отражающих металлов и сплавов отражающих металлов, более предпочтительно выбранных из группы, состоящей из алюминия (Al), серебра (Ag), меди (Cu), золота (Au), платины (Pt), олова (Sn), титана (Ti), палладия (Pd), родия (Rh), ниобия (Nb), хрома (Cr), никеля (Ni) и их сплавов, еще более предпочтительно выбранных из группы, состоящей из алюминия (Al), хрома (Cr), никеля (Ni) и их сплавов, и еще более предпочтительно - алюминия (Al). Предпочтительно, диэлектрические слои независимо выполнены из одного или более материалов, выбранных из группы, состоящей из фторидов металлов, таких как фторид магния (MgF_2), фторид алюминия (AlF_3), фторид церия (CeF_3), фторид лантана (LaF_3), алюмофториды натрия (например, Na_3AlF_6), фторид неодима (NdF_3), фторид самария (SmF_3), фторид бария (BaF_2), фторид кальция (CaF_2), фторид лития (LiF), а также оксидов металлов, таких как оксид кремния (SiO), диоксид кремния (SiO_2), оксид титана (TiO_2), оксид алюминия (Al_2O_3), более предпочтительно выбранных из группы, состоящей из фторида магния (MgF_2) и диоксида кремния (SiO_2) и еще более предпочтительно фторида магния (MgF_2). Предпочтительно, поглощающие слои независимо выполнены из одного или более материалов, выбранных из группы, состоящей из алюминия (Al), серебра (Ag), меди (Cu), палладия (Pd), платины (Pt), титана (Ti), ванадия (V), железа (Fe), олова (Sn), вольфрама (W), молибдена (Mo), родия (Rh), ниобия (Nb), хрома (Cr), никеля (Ni), оксидов этих металлов, сульфидов этих металлов, карбидов этих металлов, а также сплавов этих металлов, более предпочтительно выбранных из группы, состоящей из хрома (Cr), никеля (Ni), оксидов этих металлов и сплавов этих металлов, и еще более предпочтительно выбранных из группы, состоящей из хрома (Cr), никеля (Ni) и сплавов этих металлов. Предпочтительно магнитный слой содержит никель (Ni), железо (Fe) и/или кобальт (Co) и/или магнитный сплав, содержащий никель (Ni), железо (Fe) и/или кобальт (Co); и/или магнитный оксид, содержащий никель (Ni), железо (Fe) и/или кобальт (Co).

Если магнитные тонкопленочные интерференционные частицы пигмента, содержащие семислойную структуру Фабри-Перо, являются предпочтительными, то особенно предпочтительно, чтобы магнитные тонкопленочные интерференционные частицы пигмента содержали семислойную структуру Фабри-Перо поглотитель/диэлектрик/отражатель/магнитный материал/отражатель/диэлектрик/поглотитель, состоящую из многослойной структуры Cr/ MgF_2 /Al/Ni/Al/ MgF_2 /Cr.

Магнитные тонкопленочные интерференционные частицы пигмента, описанные в данном документе, могут представлять собой многослойные частицы пигмента, которые считаются безопасными для здоровья человека и окружающей среды и выполнены на основе, например, пятислойных структур Фабри-Перо, шестислойных структур Фабри-Перо и семислойных структур Фабри-Перо, при этом указанные частицы пигмента содержат один или более магнитных слоев, содержащих магнитный сплав, имеющий по существу безникелевую композицию, включающую от приблизительно 40 мас.% до приблизительно 90 мас.% железа, от приблизительно 10 мас.% до приблизительно 50 мас.% хрома и от приблизительно 0 мас.% до приблизительно 30 мас.% алюминия. Типичные примеры многослойных частиц пигмента, которые считаются безопасными для здоровья человека и окружающей среды, можно найти в документе EP 2402401 B1, содержание которого полностью включено в данный документ посредством ссылки.

Подходящие магнитные холестерические жидкокристаллические частицы пигмента, проявляющие

оптически изменяющиеся характеристики, включают без ограничения магнитные однослойные холестерические жидкокристаллические частицы пигмента и магнитные многослойные холестерические жидкокристаллические частицы пигмента. Такие частицы пигмента раскрыты, например, в документах WO 2006/063926 A1, US 6582781 и US 6531221. В документе WO 2006/063926 A1 раскрыты монослои и полученные из них частицы пигмента с повышенным блеском и свойствами изменения цвета, а также с дополнительными особыми свойствами, такими как намагничиваемость. Раскрыты монослои и частицы пигмента, которые получены из них с помощью измельчения указанных монослоев, включают трехмерно сшитую холестерическую жидкокристаллическую смесь и магнитные наночастицы. В документах US 6582781 и US 6410130 раскрыты пластинчатые холестерические многослойные частицы пигмента, которые содержат последовательность A1/B/A2, где A1 и A2 могут быть идентичными или отличаться друг от друга, и каждый содержит по меньшей мере один холестерический слой, а B представляет собой промежуточный слой, поглощающий весь свет или некоторую часть света, пропускаемого слоями A1 и A2, и обеспечивающий магнитные свойства указанному промежуточному слою. В документе US 6531221 раскрыты пластинчатые холестерические многослойные частицы пигмента, которые содержат последовательность A/B и необязательно C, где A и C представляют собой поглощающие слои, содержащие частицы пигмента, придающие им магнитные свойства, а B представляет собой холестерический слой.

Подходящие частицы пигмента с интерференционным покрытием, содержащие один или более магнитных материалов, включают без ограничения структуры, состоящие из подложки, выбранной из группы, состоящей из сердечника, покрытого одним или более слоями, при этом по меньшей мере один из сердечника или одного или более слоев имеет магнитные свойства. Например, подходящие частицы пигмента с интерференционным покрытием содержат сердечник, выполненный из магнитного материала, такого как описанные в данном документе выше, причем указанный сердечник покрыт одним или более слоями, выполненными из одного или более оксидов металлов, или они имеют структуру, состоящую из сердечника, выполненного из синтетической или натуральной слюды, слоистых силикатов (например, талька, каолина и серицита), стекол (например, боросиликатов), диоксидов кремния (SiO_2), оксидов алюминия (Al_2O_3), оксидов титана (TiO_2), графитов и смесей двух или более из них. Более того, могут присутствовать один или более дополнительных слоев, таких как окрашивающие слои.

Размер d50 пластинчатых, магнитных или намагничиваемых частиц пигмента, описанных в данном документе, предпочтительно составляет от приблизительно 2 мкм до приблизительно 50 мкм (как измерено прямой оптической гранулометрией).

Поверхность пластинчатых магнитных или намагничиваемых частиц пигмента, описанных в данном документе, может быть обработана для того, чтобы защитить их от какого-либо повреждения, которое может возникать в композиции для покрытия и слое покрытия, и/или способствовать их включению в указанную композицию для покрытия и слой покрытия; как правило, можно использовать материалы, препятствующие коррозии, и/или смачивающие вещества.

Магнитно-индуцированный слой (120), описанный в данном документе, получают способом, включающим этапы а) нанесения композиции для покрытия, содержащей отражающие пластинчатые магнитные или намагничиваемые частицы пигмента, описанные в данном документе; б) подвергания композиции для покрытия воздействию магнитного поля устройства, генерирующего магнитное поле, с ориентированием по меньшей мере части отражающих пластинчатых магнитных или намагничиваемых частиц пигмента, и с) затвердевания композиции для покрытия с фиксированием отражающих пластинчатых магнитных или намагничиваемых частиц пигмента в принятых ими положениях и ориентациях.

Предпочтительно, композиция для покрытия, описанная в данном документе, содержит отражающие пластинчатые магнитные или намагничиваемые частицы пигмента, описанные в данном документе, диспергированные в связующем материале, при этом указанные отражающие пластинчатые магнитные или намагничиваемые частицы пигмента представлены в количестве от приблизительно 2 мас.% до приблизительно 40 мас.%, более предпочтительно от приблизительно 4 мас.% до приблизительно 30 мас.%, причем массовое процентное содержание рассчитано исходя из общей массы композиции для покрытия, содержащей связующий материал, отражающие пластинчатые магнитные или намагничиваемые частицы пигмента и другие необязательные компоненты композиции для покрытия. Композиция для покрытия, описанная в данном документе, может дополнительно содержать один или более красящих компонентов, выбранных из группы, состоящей из органических частиц пигмента, неорганических частиц пигмента, а также органических красителей и/или одной или более добавок. Последние включают без ограничения соединения и материалы, которые используются для корректирования физических, реологических и химических параметров композиции для покрытия, таких как вязкость (например, растворители, загустители и поверхностно-активные вещества), консистенция (например, противоосаждающие средства, наполнители и пластификаторы), пенообразующие свойства (например, противовспенивающие средства), смазочные свойства (воски, масла), стойкость к УФ-излучению (фотостабилизаторы), адгезионные свойства, антистатические свойства, устойчивость при хранении (ингибиторы полимеризации) и т. д. Добавки, описанные в данном документе, могут присутствовать в композиции для покрытия в количествах и формах, известных в данной области техники, в том числе так называемые наноматериалы, у которых по меньшей мере один из размеров добавки находится в диапазоне 1-1000 нм.

Этап а) нанесения, описанный в предыдущем абзаце, осуществляют посредством процесса печати, предпочтительно выбранного из группы, состоящей из трафаретной печати, ротационной глубокой печати и флексографической печати. Эти процессы хорошо известны специалисту в данной области техники и описаны, например, в *Printing Technology*, J. M. Adams and P. A. Dolin, Delmar Thomson Learning, 5^{ое} издание, стр. 293, 332 и 352. Пока композиция для покрытия, содержащая отражающие пластинчатые магнитные или намагничиваемые частицы пигмента, описанные в данном документе, все еще остается достаточно влажной или мягкой, чтобы указанные частицы пигмента в ней могли перемещаться и вращаться (т.е. пока композиция для покрытия находится в первом состоянии), композицию для покрытия подвергают воздействию магнитного поля для достижения ориентации частиц. Этап магнитного ориентирования отражающих пластинчатых магнитных или намагничиваемых частиц пигмента включает этап подвергания нанесенной композиции для покрытия, пока она является "влажной" (т.е. еще жидкой и не очень вязкой), воздействию определенного магнитного поля, генерируемого устройством, генерирующим магнитное поле, с ориентированием отражающих пластинчатых магнитных или намагничиваемых частиц пигмента вдоль линий магнитного поля с образованием рисунка ориентации.

После, частично одновременно или одновременно с нанесением композиции для покрытия, отражающие пластинчатые магнитные или намагничиваемые частицы пигмента ориентируют путем использования внешнего магнитного поля для их ориентирования согласно необходимому рисунку ориентации. Полученный таким образом рисунок ориентации может быть любым рисунком, за исключением рисунка случайной ориентации и за исключением рисунка, в котором магнитная ось отражающих пластинчатых магнитных или намагничиваемых частиц пигмента ориентирована таким образом, чтобы быть параллельной или перпендикулярной слою (120).

Способы получения магнитно-индуцированного слоя (120), описанного в данном документе, включают, частично одновременно с этапом b) или после этапа b), этап c) затвердевания композиции для покрытия с фиксированием частично отражающих пластинчатых магнитных или намагничиваемых частиц пигмента в принятых ими положениях и ориентациях в необходимом рисунке для образования магнитно-индуцированного слоя, с преобразованием композиции для покрытия во второе состояние. Путем данного фиксирования образуют твердое покрытие или твердый слой. Термин "затвердевание" относится к процессам, включающим высушивание или закрепление, реакцию, отверждение, сшивание или полимеризацию компонентов связующего в нанесенной композиции для покрытия, включая необязательно присутствующий сшивающий агент, необязательно присутствующий инициатор полимеризации и необязательно присутствующие дополнительные добавки таким образом, что образуется по существу твердый материал, который прилипает к поверхности. Как упомянуто в данном документе, этап c) затвердевания можно осуществлять с использованием разных средств или процессов, в зависимости от материалов, содержащихся в композиции для покрытия, что также содержит отражающие пластинчатые магнитные или намагничиваемые частицы пигмента. Этап затвердевания в целом может представлять собой любой этап, на котором увеличивают вязкость композиции для покрытия, так что образуется по существу твердый материал, приклеенный к несущей поверхности. Этап затвердевания может включать физический процесс, основанный на выпаривании летучего компонента, такого как растворитель, и/или выпаривании воды (т.е. физическое высушивание). В данном случае можно использовать горячий воздух, инфракрасное излучение или сочетание горячего воздуха и инфракрасного излучения. Альтернативно, процесс затвердевания может включать химическую реакцию, такую как отверждение, полимеризация или сшивание связующего и необязательных иницирующих соединений и/или необязательных сшивающих соединений, содержащихся в композиции для покрытия. Такая химическая реакция может быть инициирована посредством нагревания или ИК-излучения, как описано выше для процессов физического затвердевания, но может предпочтительно включать инициацию химической реакции по механизму излучения, включая без ограничения отверждение под воздействием излучения в ультрафиолетовой и видимой областях (далее упоминаемое в данном документе как отверждение в УФ и видимой области) и отверждение под воздействием электронно-лучевого излучения (отверждение под воздействием электронно-лучевого излучения), оксиполимеризацию (окислительную ретикуляцию, как правило, вызываемую совместным действием кислорода и одного или более катализаторов, предпочтительно выбранных из группы, состоящей из кобальтсодержащих катализаторов, ванадийсодержащих катализаторов, цирконийсодержащих катализаторов, висмутсодержащих катализаторов и марганецсодержащих катализаторов); реакции сшивания или любую их комбинацию. Отверждение под воздействием излучения является особенно предпочтительным, а отверждение под воздействием излучения в УФ и видимой области является еще более предпочтительным, поскольку эти технологии преимущественно приводят к очень быстрым процессам отверждения и, следовательно, существенно сокращают время на получение любого документа, содержащего магнитно-индуцированные слои, описанные в данном документе. Кроме того, преимущество отверждения под воздействием излучения заключается в обеспечении почти мгновенного увеличения вязкости композиции для покрытия после воздействия на нее излучения, вызывающего отверждение, таким образом, минимизируя какое-либо дальнейшее перемещение частиц. Как следствие, в основном можно избежать какой-либо потери информации после этапа магнитного ориентирования. Особенно предпочтительным является отверждение под воздействием излучения путем фотополимеризации под

воздействием актиничного света, имеющего составляющую с длиной волны в УФ и видимой части электромагнитного спектра. Оборудование для отверждения под воздействием излучения в УФ и видимой области может включать непрерывный или импульсный лазер (например, GaN), лампу на светоизлучающих диодах (светодиодах) высокой мощности, или лампу дугового разряда, такую как ртутная дуговая лампа среднего давления (МРМА), или лампу с разрядом в парах металлов, в качестве источника актиничного излучения.

Если грунтовка (140), предпочтительно темная грунтовка и более предпочтительно черная грунтовка, присутствует между подложкой (110) и магнитно-индуцированным слоем (120), этап нанесения и затвердевания грунтовочной композиции осуществляют перед получением указанного магнитно-индуцированного слоя (120). Грунтовочная композиция, описанная в данном документе, может быть нанесена с помощью большого количества процессов нанесения покрытия, предпочтительно выбранных из группы, состоящей из процессов струйной печати, процессов офсетной печати, процессов флексографической печати, процессов глубокой печати, процессов трафаретной печати, процессов тампопечати и процессов нанесения покрытия валиком.

Магнитно-индуцированные слои (120), описанные в данном документе, содержат (по меньшей мере) две зоны (см. фиг. 2А), причем первая зона (120а) содержит магнитно-ориентированные отражающие пластинчатые магнитные или намагничиваемые частицы пигмента, имеющие плоские грани, ориентированные в первом направлении, и имеющие первый угол возвышения γ_1 относительно подложки (110), соответствующий углу между указанными плоскими гранями и плоскостью подложки (110), и вторая зона (120b), отличная от первой зоны (120а), содержит магнитно-ориентированные отражающие пластинчатые магнитные или намагничиваемые частицы пигмента, имеющие плоские грани, ориентированные во втором направлении, отличном от первого направления, и имеющие второй угол возвышения γ_2 относительно подложки (110), соответствующий углу между указанными плоскими гранями и плоскостью подложки (110). Чтобы иметь определение углов возвышения в двух зонах магнитно-индуцированного слоя, которое согласуется с общим направлением вращения против часовой стрелки, соответствующим некоторой заданной правосторонней ортонормированной триаде, определенной на эталонной плоскости (верхней грани) подложки (например, с осями x и y , лежащими в плоскости, и осью z , ориентированной наружу), угол возвышения γ_1 плоской грани частицы пигмента в первой зоне представляет собой угол между плоскостью подложки и плоскостью грани, отсчитываемой против часовой стрелки, т.е. для положительного вращения вокруг прямой линии L_1 пересечения плоской грани и эталонной плоскости (от эталонной плоскости к плоской грани), тогда как угол возвышения γ_2 плоской грани частицы пигмента во второй зоне представляет собой угол между плоскостью подложки и плоскостью грани, все еще отсчитываемой против часовой стрелки, но на этот раз для положительного вращения вокруг прямой совпадающей линии, полученной вращением в эталонной плоскости прямой линии L_2 пересечения плоской грани и эталонной плоскости с ее выравниванием с линией L_1 . Такой способ определения углов возвышения в двух отличных зонах ориентации частиц позволяет однозначно сравнивать углы возвышения и направления ориентаций. В каждой зоне магнитно-индуцированного слоя (120), в соответствии с экспериментальными испытаниями, проведенными согласно настоящему изобретению, острые углы плоских граней относительно плоскости подложки (110) предпочтительно находятся в диапазоне от приблизительно 5° до приблизительно 25° . Кроме того, в результате указанных экспериментальных испытаний два отличных направления ориентации плоских граней в двух зонах (120а) и (120b) предпочтительно расположены под углом по меньшей мере 30° , чтобы иметь приемлемый контраст между двумя зонами, при наблюдении освещенной защитной маркировки (100) под двумя углами обзора, соответственно, соответствующими наилучшему отражению света от первой зоны и второй зоны. В примере, показанном на фиг. 2, в котором в каждой зоне (120а, 120b) грани частиц пигмента по существу параллельны друг другу (т.е. нормали к граням в каждой зоне по существу параллельны, см. на фиг. 2А), первый угол возвышения γ_1 , при измерении в направлении против часовой стрелки, как указано выше, имеет значение, которое находится в диапазоне от приблизительно 5° до приблизительно 25° ($5^\circ \leq \gamma_1 \leq 25^\circ$), предпочтительно от приблизительно 5° до приблизительно 20° ($5^\circ \leq \gamma_1 \leq 20^\circ$), и второй угол возвышения γ_2 , при измерении в направлении против часовой стрелки, как указано выше, имеет значение в диапазоне от приблизительно 155° до приблизительно 175° ($155^\circ \leq \gamma_2 \leq 175^\circ$), более предпочтительно от приблизительно 160° до приблизительно 175° ($160^\circ \leq \gamma_2 \leq 175^\circ$). Таким образом, острый угол, образованный гранями частиц пигмента во второй зоне (120b) индуцированного магнитного слоя (120), т.е. угол, дополняющий угол возвышения γ_2 , таким образом находится в диапазоне от приблизительно 5° (как $180^\circ - 175^\circ = 5^\circ$) до приблизительно 25° (как $180^\circ - 155^\circ = 25^\circ$).

В варианте осуществления, показанном на фиг. 2В, магнитно-индуцированный слой (120) содержит магнитно-ориентированные пластинчатые магнитные или намагничиваемые частицы пигмента в одном слое материала, нанесенного на плоскую подложку (110). В варианте осуществления, показанном на фиг. 2С, магнитно-индуцированный слой (120) содержит два отличных субслоя, соответственно образующих две зоны (120а) и (120b), при этом указанные первый субслой и второй субслой являются прилегающими, т.е. имеют примыкающие края, образующие общую границу. Согласно другому варианту осуществ-

ления (не показан на фиг. 2С) два отличных субслоя, соответственно образующих две зоны (120а) и (120b), разнесены друг от друга.

Вместо использования магнитно-индуцированного слоя, содержащего магнитно-ориентированные отражающие пластинчатые магнитные или намагничиваемые частицы пигмента, с углами возвышения, описанными в данном документе, можно использовать дифракционную, отражающую, преломляющую микроструктуру, такую как, например, дифракционная решетка, а также слои, содержащие микролинзы или микрозеркальную структуру, причем указанная структура содержит микрозеркала, грани которых имеют определенные углы возвышения, описанные в данном документе.

Согласно настоящему изобретению, как проиллюстрировано на фиг. 3-5, машиночитаемая маркировка (130), в виде двухмерного штрих-кода, включающая эталонный рисунок (133) и кодовый рисунок (134), представляющий закодированные данные, нанесена либо на верхнюю грань (121) магнитно-индуцированного слоя (120), либо на подложку (110) между указанной подложкой (110) и задней гранью (122) магнитно-индуцированного слоя (120), причем первая область (134а) кодового рисунка расположена перед первой зоной (120а), и оставшаяся вторая область (134b) кодового рисунка (134) расположена перед второй зоной (120b). Эталонный рисунок (133) используют для точного размещения кодового рисунка (134) во время операция обработки изображения при считывании и декодировании машиночитаемой маркировки (130). На фиг. 5В проиллюстрирован вариант осуществления с QR-кодом и его характерным эталонным рисунком (133) в виде трех квадратов. На фиг. 5С проиллюстрирован вариант осуществления с кодом DataMatrix с его L-подобным эталонным рисунком (133). Другие форматы машиночитаемого кода (например, точечная матрица) можно использовать для настоящего изобретения с их эталонными рисунками. Также возможно использовать машиночитаемую маркировку, в которой эталонный рисунок маркируется отдельно от кодового рисунка в области, внешней по отношению к магнитно-индуцированному слою (но все же он должен находиться в поле обзора считывателя при считывании машиночитаемой маркировки).

Машиночитаемую маркировку (130), описанную в данном документе, можно получать любым подходящим способом, включая процессы печати (в частности, струйную печать), методы травления и абляции (в частности, лазерное травление или выжигание), методы тиснения и т.д.

На фиг. 3 представлено покомпонентное изображение защитной маркировки (100) согласно варианту осуществления настоящего изобретения, содержащей плоскую подложку (110), магнитно-индуцированный слой (120), имеющий две зоны (120а) и (120b) с отличными ориентациями их магнитно-ориентированных отражающих пластинчатых магнитных или намагничиваемых частиц пигмента, с верхней гранью (121) и задней гранью (122), и машиночитаемую маркировку (130) в виде QR-кода, с верхней гранью (131) и задней гранью (132), при этом указанная машиночитаемая маркировка (130) частично перекрывает магнитно-индуцированный слой (120). В данном случае машиночитаемая маркировка (130) нанесена поверх магнитно-индуцированного слоя (120), нанесенного на подложку (110). Первая область (134а) кодового рисунка (134) расположена перед первой зоной (120а), а вторая область (134b) кодового рисунка (134) расположена перед второй зоной (120b). Результат настоящего изобретения заключается в том, что необходимо получить два отличных изображения машиночитаемой маркировки (130) под двумя отличными углами обзора, чтобы получить полные закодированные данные из кодового рисунка, причем углы обзора соответственно соответствуют углам возвышения и ориентациям частиц пигмента в двух зонах (120а) и (120b). Действительно, из-за разницы в коэффициентах отражения света двух зон (120а) и (120b) магнитно-индуцированного слоя (120) при отображении под одним углом обзора можно надежно обнаружить только одну часть отображаемого кодового рисунка, т.е. часть кодового рисунка, соответствующую области кодового рисунка, которая находится перед зоной магнитно-индуцированного слоя, обеспечивая наилучший контраст (при правильном угле обзора, соответствующем углу возвышения граней пигмента частицы в указанной зоне, так как угол возвышения грани частицы пигмента задает угол обзора, при котором зеркальное отражение света от грани является максимальным для заданного положения источника света). Таким образом, невозможно получить требуемый контраст для обнаружения закодированных данных одновременно, под одним углом обзора, для обеих областей (134а) и (134b) кодового рисунка (134). Чтобы надежно обнаружить полные закодированные данные, необходимо сначала получить два изображения машиночитаемой маркировки (130) под двумя отличными углами обзора, адаптированными к соответствующим углам возвышения граней частиц пигмента в первой зоне (120а) и второй зоне (120b) магнитно-индуцированного слоя (120), чтобы получить на каждом изображении только соответствующую часть кодового рисунка (130), которая может быть надежно обнаружена, и, во-вторых, восстановить изображение полного кодового рисунка из этих двух полученных изображений для повторной сборки двух обнаруженных частей кодового рисунка. Восстановление требует использования отображаемого эталонного рисунка (133), чтобы иметь общий элемент эталонного положения на двух изображениях для точной повторной сборки двух обнаруженных частей и восстановления декодируемого изображения полного кодового рисунка (130). В случае, если такое восстановление возможно, это неявно означает, что операции отображения были выполнены в соответствии с очень специфической структурой защитной маркировки, и, таким образом, защитная маркировка (100), скорее всего, является подлинной: это еще одно преимущество настоящего изобретения.

На фиг. 4А-С проиллюстрированы разные варианты осуществления защитной маркировки (100) согласно настоящему изобретению. В примере фиг. 4А, на которой показана защитная маркировка (100) в поперечном сечении, магнитно-индуцированный слой (120) нанесен на подложку (110), а машиночитаемая маркировка (130) нанесена на верхнюю грань (121) магнитно-индуцированного (моно)слоя (120), причем машиночитаемая маркировка (130) частично перекрывает магнитно-индуцированный слой (120).

В примере фиг. 4В, на которой показана защитная маркировка (100) в поперечном сечении, темная грунтовка (140) (предпочтительно черная грунтовка) расположена между подложкой (110) и магнитно-индуцированным слоем (120): задняя грань (142) темной грунтовки (140) нанесена на верхнюю грань подложки (110), а задняя грань (122) магнитно-индуцированного слоя (120) нанесена на верхнюю грань (141) темной грунтовки, причем машиночитаемая маркировка (130), возможно закодированная либо светлыми символами, либо темными символами, частично перекрывает магнитно-индуцированный слой (120).

В примере фиг. 4С, на которой показана защитная маркировка (100) в поперечном сечении, машиночитаемая маркировка (130) нанесена на верхнюю грань подложки (110), предпочтительно закодированная темными символами, а задняя грань (122) магнитно-индуцированного слоя (120) нанесена на верхнюю грань (131) машиночитаемой маркировки (130), причем машиночитаемая маркировка (130) частично перекрывает магнитно-индуцированный слой (120).

Как объяснялось выше, для считывания и декодирования магнитно-индуцированного слоя (120) с двумя зонами необходимо получить (по меньшей мере) два изображения защитной маркировки (100). Согласно настоящему изобретению в способе считывания и декодирования защитной маркировки (100) используют портативное устройство (200), как проиллюстрировано на фиг. 6 (например, смартфон), оснащенное источником (201) света для подачи света, предпочтительно в видимом или ближнем ИК-спектре (т.е. для длин волн от 400 нм до 1000 нм), формирователем (202) изображения для получения цифровых изображений (например, камера смартфона) и процессором (не показан), оснащенным памятью (не показана) и выполненным с возможностью осуществления операций обработки изображения и декодирования, и указанный способ включает этапы:

(i) освещения защитной маркировки (100), расположенной в пределах поля обзора формирователя (202) изображения, светом, подаваемым источником (201) света. Например, источником света является светодиодная ("светодиодный диод") вспышка смартфона, которая прилегает к формирователю изображения (камере смартфона);

(ii) получения первого цифрового изображения защитной маркировки (100) формирователем (202) изображения под первым углом обзора θ_1 , связанным с первым углом возвышения γ_1 частиц пигмента в первой зоне (120a) магнитно-индуцированного слоя (120), и сохранения полученного первого цифрового изображения в памяти. В вышеупомянутом примере со смартфоном, когда формирователь изображения расположен очень близко к (квазиточечному) источнику света, угол обзора θ_1 , при котором интенсивность света, отраженного гранями частиц пигмента в первой зоне (120a), максимально соответствует положению формирователя изображения по существу в направлении, нормальном к граням частиц пигмента в первой зоне (120a). При этом угле обзора θ_1 можно надежно считывать (с хорошим контрастом) только часть кодового рисунка (134), которая нанесена на первую зону (120a) магнитно-индуцированного слоя (120), на первом цифровом изображении, тогда как часть кодового рисунка (134), которая нанесена на вторую зону (120b) магнитно-индуцированного слоя (120), не отражает достаточное количество света (θ_1 не адаптирован к углу возвышения γ_2);

(iii) получения второго цифрового изображения защитной маркировки (100) формирователем (202) изображения под вторым углом обзора θ_2 , связанным со вторым углом возвышения γ_2 частиц пигмента во второй зоне (120b) магнитно-индуцированного слоя (120), и сохранения полученного второго цифрового изображения в памяти. В вышеупомянутом примере со смартфоном, формирователь изображения которого расположен очень близко к (квазиточечному) источнику света, угол обзора θ_2 , при котором интенсивность света, отраженного гранями частиц пигмента во второй зоне (120b), максимально соответствует положению формирователя изображения по существу в направлении, нормальном к граням частиц пигмента во второй зоне (120b). При этом угле обзора θ_2 , можно надежно считать (с хорошим контрастом) только часть кодового рисунка (134), которая нанесена на вторую зону (120b) магнитно-индуцированного слоя (120), на втором цифровом изображении, тогда как часть кодового рисунка (134), которая нанесена на первую зону (120a) магнитно-индуцированного слоя (120), не отражает достаточное количество света (θ_2 не адаптирован к углу возвышения γ_1);

(iv) формирования путем обработки изображения процессором составного цифрового изображения (т.е. восстановленного цифрового изображения) кодового рисунка (134) из сохраненного первого цифрового изображения и сохраненного второго цифрового изображения путем совмещения относительно эталонного рисунка (133) (обнаруженного в первом цифровом изображении и втором цифровом изображении) первой части кодового рисунка (134), соответствующей первой области (134a) кодового рисунка, обнаруженной на первом цифровом изображении, и второй части кодового рисунка (134), соответствующей второй области (134b) кодового рисунка, обнаруженной на втором цифровом изображении, и

сохранения полученного составного цифрового изображения в памяти. В данном случае первая часть кодового рисунка (134) представляет собой часть кодового рисунка в первой области (134a), которая нанесена на верхнюю грань (121) первой зоны (120a) магнитно-индуцированного слоя (120), а вторая часть кодового рисунка (134) представляет собой часть кодового рисунка во второй области (134b), которая нанесена на верхнюю грань (121) второй зоны (120b) магнитно-индуцированного слоя (120);

(v) считывания и декодирования процессором кодового рисунка (134) из сохраненного составного цифрового изображения, т.е. из восстановленного цифрового изображения полного кодового рисунка, на котором две области кодового рисунка можно одновременно и надежно обнаружить и декодировать.

Как объяснялось выше, единственная возможность надежно обнаружить и декодировать машиночитаемую маркировку (130) состоит в том, чтобы получить два изображения, соответственно, первой области (134a) и второй области (134b) кодового рисунка (134) под двумя углами обзора, адаптированными к конкретным ориентациям магнитно-ориентированных отражающих пластинчатых магнитных или намагничиваемых частиц пигмента в первой зоне (120a) и второй зоне (120b) магнитно-индуцированного слоя (120). Факт возможности декодирования машиночитаемой маркировки защитной маркировки (100) означает, что подтверждена структура магнитно-индуцированного слоя (120) с двумя зонами, причем углы обзора соответствуют правильным углам возвышения (т.е. правильной ориентации) граней частиц пигмента в двух зонах (120a) и (120b). Таким образом, возможность декодирования машиночитаемой маркировки (130) составляет первый уровень аутентификации защитной маркировки (100).

Согласно настоящему изобретению дополнительный уровень аутентификации защитной маркировки (100) может быть достигнут за счет более глубокого использования самих свойств материала защитной маркировки (100). Это можно сделать путем получения множества цифровых изображений защитной маркировки под различными углами обзора θ_i ($i=1, \dots, N$) при перемещении формирователя (202) изображения портативного устройства (200) над защитной маркировкой (100) (и параллельно ей) и формирования из полученных цифровых изображений и для каждой зоны магнитно-индуцированного слоя соответствующей "кривой" $I(\theta_i)$ ($i=1, \dots, N$) интенсивности I света, отраженного от указанной зоны под указанными различными углами обзора, при освещении защитной маркировки источником (201) света. Каждая кривая $I(\theta)$ позволяет более подробно анализировать коэффициент отражения (поскольку интенсивность является функцией коэффициента отражения) магнитно-ориентированных отражающих пластинчатых магнитных или намагничиваемых частиц пигмента в соответствующей зоне магнитно-индуцированного слоя (120). В частности, точная форма кривой $R(\theta) \sim I(\theta)$ коэффициента отражения ($R(\theta)$ является средним коэффициентом отражения), характеризующей природу и ориентацию частиц пигмента, а также материал индуцированного слоя для рассматриваемой зоны, и показывающей пик характерной формы вокруг значения угла обзора, связанного со значением угла возвышения частиц пигмента в этой зоне, можно сравнить с эталонной кривой $R_{ref}(\theta) \sim I_{ref}(\theta)$ коэффициента отражения (известной уполномоченному органу, выдающему защитную маркировку), чтобы решить, согласуются ли формы двух кривых в достаточной мере, на основе критерия схожести кривых. Например, кривые можно сравнивать с помощью корреляции. Другой метод заключается в выполнении линейной регрессии для оценки линейной зависимости между измеренной и эталонной кривой и оценки того, насколько близко наклон достигает единицы и насколько близко к единице достигает качество подгонки. Предпочтительно каждую кривую $I(\theta)$ получают из измеренных средних интенсивностей I света, отраженного от соответствующей зоны. Это представляет собой строгую верификацию аутентичности структуры материала защитной маркировки и, таким образом, также верификацию аутентичности закодированных данных в машиночитаемой маркировке защитной маркировки. Другим преимуществом настоящего изобретения, также способствующим аутентификации защитной маркировки, является тип движения формирователя изображения над защитной маркировкой, который должен выполняться для надежного получения множества цифровых изображений машиночитаемой маркировки в соответствии с относительным расположением частиц пигмента в разных зонах магнитно-индуцированного слоя. Например, в случае магнитно-индуцированного слоя, показанного на фиг. 2, направления ориентации частиц пигмента в первой зоне (120a) и второй зоне (120b) находятся в пределах плоскости, перпендикулярной плоскости подложки (110), относительное поступательное движение формирователя (202) изображения и защитной маркировки (100) (вдоль направления, заключенного в пределы указанной перпендикулярной плоскости) необходимо для получения множества цифровых изображений, чтобы получить кривую $I(\theta)$ коэффициента отражения. Однако при другом оформлении двух (или более) зон ориентации частиц пигмента магнитно-индуцированного слоя (например, с направлениями ориентации под углом менее 180° или более 180°), относительное движение будет соответствовать вращательному движению. Предпочтительно кривую $I(\theta)$ коэффициента отражения получают из измеренных средних интенсивностей I . Однако для аутентификации защитной маркировки можно использовать и другие метрики. Дополнительные варианты осуществления могут включать алгоритмы аутентификации, основанные на классификаторе или машинном обучении на основе нейронной сети, которые способны отличать аутентичные профили интенсивности (или другие измеренные или извлеченные признаки, такие как профиль дисперсии или энтропия изображения и т.д.) от тех, которые не являются аутентичными.

В качестве примера эквивалентного метода аутентификации защитной маркировки, вместо измерения (возможно, усредненной) интенсивности света, отраженного магнитно-индуцированным слоем, для кривой коэффициента отражения, можно применять машинное обучение к вышеупомянутому множеству цифровых изображений защитной маркировки, снятых под различными углами обзора θ_i ($i=1, \dots, N$). Такой метод включает три следующих этапа: извлечение признаков, обучение и выбор модели и прогнозирование.

Что касается этапа извлечения признаков, формирователь изображения возвращает серию изображений $RGB^{(i)}$, где $\theta_{\min} \leq \theta \leq \theta_{\max}$. При необходимости можно сохранить только интересующую область (RoI) вокруг защитной маркировки путем кадрирования изображений. Эти изображения можно линеаризовать и преобразовать в шкалу серого (как описано в R. C. Gonzalez, T. E. Woods, "Digital Image Processing", четвертое издание, Pearsons, 2017). Однако возможна и отдельная обработка цветных каналов.

Для каждого изображения вычисляют одну или несколько $f(\theta)$ метрических функций. Подробное описание метрик изображений, применяемых к изображениям, можно найти в упомянутой выше книге R.C. Gonzales and T.E. Woods. Метрики можно вычислять либо непосредственно на основе интенсивности изображения, либо на основе преобразования, такого как дискретное преобразование Фурье (DFT) или дискретное вейвлет-преобразование (DWT). Среди полезных метрик, которые можно использовать, находят среднее значение, стандартное отклонение и энтропию. В зависимости от используемой метрики может потребоваться масштабировать ее по средней интенсивности эталонного соседнего RoI (эта операция позволяет компенсировать переменное время экспозиции формирователя изображения и любые изменения в облучении метки).

Чтобы все измерения имели одинаковый масштаб, метрики следует оценивать на единой сетке выборки углов. Эти углы должны быть симметричными относительно нормали к образцу. Можно обозначить эту однородную сетку как $\theta = [\theta_1, \dots, \theta_N]$, где N представляет собой число углов (например, $N=21$). На практике сканирование под равномерно разделенными углами не всегда возможно, и может потребоваться интерполяция метрик. В конце процедуры сканирования получают вектор признаков $x^T = [f(\theta_1) f(\theta_2) \dots f(\theta_N)] = [x_1 x_2 \dots x_N]$. Путем дальнейшего осуществления M сканирований на разных защитных маркировках, чтобы учесть их изменчивость, создают набор данных $X^T = [x_1 \dots x_M]$ размером $N \times M$.

Что касается этапа обучения и выбора модели, общие методы машинного обучения для классификации и обнаружения описаны в С. М. Bishop, "Pattern Recognition and Machine Learning", Springer, 2009 г. В данном случае проблема аутентификации сводится к различению подлинных векторов признаков от подделок или атак. Однако, хотя подлинные векторы признаков известны и доступны, другие либо неизвестны, либо редки. Таким образом, прямое обучение двухклассного классификатора невозможно. Как описано в О. Mazhelis, "One-Class Classifiers: A Review and Analysis of Suitability in the Context of Mobile-Masquerader Detection", South African Computer Journal, столб. 36, стр. 29-48, 2006, можно показать, что аутентификация эквивалентна одноклассной классификации. В этом сценарии модели классификаторов полагаются только на подлинные векторы признаков для обучения их параметров и границ принятия решений. Среди них практический интерес представляют описание данных опорного вектора (Support Vector Data Description (SVDD)), классификация v -опорного вектора (v -Support Vector Classification (v -SVC)), гауссовы модели смешения (Gaussian Mixture Models (GMM)) и модели глубокого обучения (deep-learning models), такие как автоэнкодеры (Autoencoders). Выбор модели продиктован ее характеристиками во время обучения, а также ограничен ее сложностью. При эквивалентной характеристике предпочтительны более простые модели.

Перед обучением модели набор данных X предварительно обрабатывают, как показано на фигуре ниже, и осуществляют следующие этапы:

Очистка образцов:

Отбрасывают дефектные образцы, такие как насыщенные или с отсутствующими признаками.

Нормализация образцов.

Векторы признаков нормализуют к единице энергии.

Стандартизация признаков:

Среднее значение признаков $\mu(\theta_d)$ и стандартное отклонение признаков $\sigma(\theta_d)$ оценивают и удаляют по признакам.

Детрендинг образцов:

Полиномиальные тренды низкого порядка фиксированного порядка p оценивают по каждому образцу и удаляют.

Снижение признаков:

Корреляции между признаками удаляют, а размерность проблемы снижают. В данном случае, например, снижение может составлять от $N=21$ до $K=3-5$. Задачи оптимизации более низкой размерности сходятся быстрее и упрощают проверку. Данный этап осуществляют посредством анализа главных компонент (PCA) (см. книгу СМ. Bishop, "Pattern Recognition and Machine Learning", Springer, 2009), что создает векторное подпространство $V = [v_1 \dots v_K]$, размером $N \times K$. После PCA проектируют набор данных X на подпространство V , что приводит в результате к сниженному набору данных признаков $X^T = [x'_1 \dots x'_N]$,

размером $K \times N$. Данный набор данных используют для обучения параметров Θ возможных моделей одноклассной классификации. Наконец, для прогнозирования остается лучший кандидат.

Что касается этапа прогнозирования, он выполняет на основании набора данных операции очистки данных, нормализации образов, стандартизации признаков, детрендинга, проекции подпространства, вычисления функции принятия решений модели. Наконец, после снижения признаков с помощью проекции подпространства вычисляют функцию решения классификатора с изученными параметрами (см. также I. GoodFellow, Y. Bengio, A. Courville, "Deep Learning", MIT Press, 2016).

В примере варианта осуществления вышеупомянутого способа на основе кривой $I(\theta)$ коэффициента отражения, относящегося к примеру машиночитаемой маркировки (130) в виде QR-кода (см. фиг. 3 и 5A), при этом перекрытие магнитно-индуцированного слоя (120) и машиночитаемой маркировки (130) выбрано для сохранения возможности обнаружения кодового эталонного рисунка (133) и часов (таким образом, кодовый рисунок (134) всегда может быть обнаружен, хотя и не обязательно декодирован под любым углом обзора). QR-код представляет собой хорошо известную стандартизованную символику, графически составленную таким образом, чтобы можно было выполнять следующие три основные операции с признаками или графическими элементами, полученными из изображения QR-кода:

1) Расположение кода с использованием определенного графического выполнения (эталонный рисунок (133)), который надежно и точно обнаруживается с помощью подходящих алгоритмов обработки изображения.

2) Извлечение сетки выборки и размера модуля из последовательности чередующихся темных и ярких модулей (часы видны на фиг. 5A), расположенных вдоль одной или более линий в двух ортогональных направлениях.

3) Данные, режим кодирования и область исправления ошибок содержатся в QR-коде в других областях фиг. 5A (на правом краю). Данные кодируются в виде светлых и темных модулей в определенной области символа согласно определенному алгоритму кодирования.

Машиночитаемый код (130) защитной маркировки (100) считывается и декодируется портативным устройством (200), содержащим

источник (201) света, выполненный с возможностью подачи света;

формирователь (202) изображения (камера), выполненный с возможностью получения цифровых изображений защитной маркировки (100); и

процессор, оснащенный памятью и выполненный с возможностью осуществления этапов вышеупомянутого способа на цифровых изображениях защитной маркировки (100), полученных формирователем (202) изображения.

Как проиллюстрировано на фиг. 7, с помощью способа (700) декодирования первую последовательность цифровых изображений защитной маркировки (100) получают (701) под различными углами обзора формирователя (202) изображения относительно защитной маркировки (100): углы обзора близки к первому углу обзора θ_1 (который связан с углом возвышения γ_1 частиц пигмента в первой зоне (120a) магнитно-индуцированного слоя). Положения формирователя изображения относительно машиночитаемой маркировки (130) оценивают (702) с использованием полученной последовательности цифровых изображений способом, описанным ниже (в этом контексте комбинация положения и ориентации называется положением объекта в компьютерном зрении). Положения формирователя изображения проверяют по различным критериям приемлемости: например, для $15^\circ \pm 3^\circ$ относительно нормали к подложке (110), проверяют, достаточно ли резкое цифровое изображение из последовательности (703). Например, проверяя контраст Вебера, среднеквадратичную контрастность Майкельсона. Если рассматриваемое цифровое изображение не принимается (703, "Н", т.е. "нет"), рассматривается следующее цифровое изображение последовательности (701). Если одно положение соответствует критериям приемлемости, цифровое изображение, соответствующее этому положению, обрабатывают дальше (703, "Д", т.е. "Да"). Это цифровое изображение затем корректируют в отношении искажения перспективы и передискретизируют с использованием заданного разрешения (704). Используя информацию о положении формирователя изображения и априорное знание местоположения магнитно-индуцированного слоя (120) в конструкции защитной маркировки, можно построить маску, чтобы сохранить только ту часть цифрового изображения, где находится первая зона магнитно-индуцированного слоя в настоящее время (705).

Ту же самую обработку повторяют для формирователя (202) изображения под различными углами обзора, близкими ко второму углу обзора θ_2 (706-710). Второй угол обзора θ_2 представляет собой угол обзора, связанный с углом возвышения γ_2 частиц пигмента во второй зоне (120b) магнитно-индуцированного слоя (120).

Цифровое изображение, полученное на этапе (704), после маскирования на этапе (705), и цифровое изображение, полученное на этапе (709), после маскирования на этапе (710), объединяют на этапе (711) для формирования полученного в результате составного цифрового изображения. Составное цифровое изображение, полученное на этапе (711), затем декодируют на этапе (712) с помощью декодера (включая исправление ошибок) и извлекают содержимое данных кодового рисунка (134). Объединение двух цифровых изображений на этапе (711) может быть достигнуто с помощью известных алгоритмов обработки

цифровых изображений, которые сшивают два цифровых изображения и корректируют контрастность и интенсивность по всей машиночитаемой маркировке. Другая возможность заключается в осуществлении следующих операций над двумя цифровыми изображениями А и В защитной маркировки (100), снятыми соответственно под углами обзора, близкими к θ_1 и θ_2 , как указано выше, и

размещение "частичного" кодового рисунка из изображения А (соответствующего первой части кодового рисунка (134)), и построение сетки выборки с использованием стандартных методов обнаружения кода;

формирование двоичного представления В1 частичного кодового рисунка изображения А;

размещение "частичного" кодового рисунка из изображения В (соответствующего второй части кодового рисунка (134)), и построение сетки выборки с использованием стандартных методов обнаружения кода;

формирование двоичного представления В2 частичного кодового рисунка изображения В;

объединение полученных двоичных представлений В1 и В2 кодовых рисунков изображений А и В путем применения таблицы Истинности к каждому соответствующему модулю двоичных представлений (т.е. "черный" модуль в В1 и черный модуль в В2 дают черный модуль объединенного двоичного представления СВ, "белый" модуль в В1 и белый модуль в В2 дают белый модуль в СВ, черный (соответственно белый) модуль в В1 и белый (соответственно черный) модуль в В2 дают белый модуль в СВ); и

к полученному объединенному двоичному представлению СВ (полного) кодового рисунка применяют стандартный алгоритм исправления ошибок кода для устранения потенциальных ошибок, которые могут присутствовать, и получают безошибочное составное цифровое изображение кодового рисунка (134).

Оценку положения формирователя (202) изображения можно выполнять с использованием нескольких известных методов. Два из них соответственно схематически проиллюстрированы на фиг. 8А и фиг. 8В.

Один из возможных методов оценки положения выглядит следующим образом (см. фиг. 8А): машиночитаемую маркировку (130) наносят на плоскую поверхность, полученную последовательность цифровых изображений (801) отправляют в коммерчески доступную библиотеку (802) плоскостного извлечения (такую как, например, Vuforia, ARCore или ARKit). Эта библиотека возвращает расчетное положение формирователя изображения относительно плоскости нанесенной машиночитаемой маркировки (803).

Другой возможный метод оценки положения заключается в следующем (см. фиг. 8В) (метки координат, например, CSTag, могут быть добавлены к защитной маркировке, если эталонный рисунок не подходит для оценки положения): полученное цифровое изображение (804) обрабатывают (через обычную обработку изображения) для извлечения информации о графическом выполнении (т.е. расположении эталонного рисунка) (805) и обнаружения (806) эталонного рисунка (133) с использованием известного сопоставления рисунков или конкретного детектора к типу маркировки (в данном случае QR-код), например, CSTag, ARTag, ARToolkit tag и т. д., и обеспечивает оценку положения (807) с использованием обнаруженного расположения эталонного рисунка, например, с помощью программы SolvePnP из OpenCV library (см., например, статью V. Lepetit and al., "An accurate o(n) solution to the pnp problem" International Journal of Computer Vision, 81(2), стр. 155-166, 2009 г.). Однако, специалисту в данной области техники известно много других методов оценки положения.

Другие типы машиночитаемой маркировки можно использовать для реализации настоящего изобретения, например, DataMatrix с эталонным рисунком в форме буквы L (см. фиг. 5С).

На фиг. 9 показан пример защищаемого документа (150) согласно настоящему изобретению, в данном случае удостоверение личности пользователя Джона Доу с напечатанными идентификационными данными (151), указывающими имя пользователя, его адрес и дату рождения. Этот защищаемый документ был выдан пользователю уполномоченным органом, и этот уполномоченный орган нанес на документ защитную маркировку (100). Кодовый рисунок (134) машиночитаемой маркировки (130) защитной маркировки (100) содержит закодированные цифровые идентификационные данные пользователя (в данном случае соответствующие напечатанным идентификационным данным) и цифровую подпись этих цифровых идентификационных данных. Цифровая подпись предоставляется уполномоченным органом и получается с помощью криптографического ключа (хранящегося в базе данных уполномоченного органа вместе с соответствующим ключом дешифрования). Защитная маркировка (100) соответствует маркировке, показанной на фиг. 5С (т.е. двумерному штрих-коду DataMatrix GS1). В зависимости от емкости хранения данных машиночитаемой маркировки в кодовом рисунке (130) могут быть закодированы дополнительные идентификационные данные (например, биометрические данные пользователя, в некоторых случаях фотография пользователя).

На фиг. 10 представлена блок-схема способа верификации защищаемого документа, показанного на фиг. 9, контроллером. Этот способ верификации защищаемого документа (150), контроллером с помощью портативного устройства (200), как показано на фиг. 6, дополнительно оснащенного блоком связи, выполненным с возможностью отправки и приема данных по сети связи (CN) на сервер (S) уполномоченного органа, подключенный к базе данных (DB) (см. также фиг. 11), в которой хранится криптогра-

фический ключ K , используемый для цифрового подписания закодированных данных в кодовом рисунке (134) вместе с соответствующим ключом дешифрования K' , причем способ включает этапы (см. также фиг. 6):

(1000) размещения (контроллером) защитной маркировки (100) на защищаемом документе (150) в пределах поля обзора формователя (202) изображения портативного устройства (200);

(1001) освещения защитной маркировки (100) защищаемого документа (150) источником (201) света портативного устройства (200);

(1002) получения первого цифрового изображения освещенного магнитно-индуцированного слоя (120) формователем (202) изображения под первым углом обзора θ_1 , связанным с первым углом возвышения γ_1 магнитно-ориентированных отражающих пластинчатых магнитных или намагничиваемых частиц пигмента в первой зоне (120a) указанного магнитно-индуцированного слоя (120), и сохранения полученного первого цифрового изображения в памяти;

(1003) получения второго цифрового изображения освещенного магнитно-индуцированного слоя (120) формователем (202) изображения под вторым углом обзора θ_2 , связанным со вторым углом возвышения γ_2 магнитно-ориентированных отражающих пластинчатых магнитных или намагничиваемых частиц пигмента во второй зоне (120b) указанного магнитно-индуцированного слоя (120), и сохранения полученного второго цифрового изображения в памяти;

(1004) формирования путем обработки изображения процессором составного цифрового изображения кодового рисунка (134) из сохраненного первого цифрового изображения и сохраненного второго цифрового изображения путем совмещения относительно эталонного рисунка (133) (в данном случае DataMatrix в форме буквы L), обнаруженного в первом цифровом изображении и втором цифровом изображении, первой части кодового рисунка (134), которая соответствует первой области (134a) кодового рисунка (134), обнаруженной на первом цифровом изображении, и второй части кодового рисунка (134), которая соответствует второй области (134b) кодового рисунка (134), обнаруженной на втором цифровом изображении;

(1005) считывания и декодирования кодового рисунка (134) из полученного составного цифрового изображения, и извлечения из декодированных данных кодового рисунка идентификационных данных пользователя UID и цифровой подписи UIDS указанных идентификационных данных пользователя, с помощью операций обработки изображения и декодирования процессором, и сохранения извлеченных идентификационных данных пользователя UID и цифровой подписи UIDS в памяти;

(1006) отправки первого сообщения (M1), содержащего извлеченные идентификационные данные пользователя UID и цифровую подпись UIDS, хранящиеся в памяти, блоком связи на сервер (S);

(1007) дешифрования на сервере (S) извлеченной цифровой подписи UIDS, принятой в первом сообщении (M1) от портативного устройства (200), с помощью ключа дешифрования K' , хранящегося в базе данных (DB), и проверки совпадения извлеченных идентификационных данных пользователя UID, принятых в первом сообщении (M1), с дешифрованной извлеченной цифровой подписью UIDS;

(1008) в случае совпадения, обратной отправки на портативное устройство (200) серверного сообщения (SM) об успешной верификации идентификационных данных пользователя и

(1009) в случае несовпадения извлеченных идентификационных данных пользователя UID, принятых в первом сообщении (M1), с дешифрованной извлеченной цифровой подписью UIDS, обратной отправки на портативное устройство (200) серверного оповещения (SALM) о неудачной верификации идентификационных данных пользователя.

В случае приема серверного оповещения (SALM) портативным устройством (200) контроллер, использующий это портативное устройство, проинформирован о том, что данный защищаемый документ не является подлинным и, например, может предпринять меры к пользователю, выпустившему этот поддельный защищаемый документ.

Система, выполненная с возможностью осуществления вышеупомянутых операций для обеспечения возможности контроллеру верифицировать защищаемый документ пользователя (как показано на фиг. 9), схематически проиллюстрирована на фиг. 11. На виде представлен сервер (S) уполномоченного органа, выдавшего защищаемый документ (150) пользователю, подключенный к базе данных (DB), в которой хранятся криптографический ключ K и его соответствующий ключ дешифрования K' . Портативное устройство (200) контроллера - это смартфон. В данном случае на экране смартфона отображается серверное сообщение (SM) об удачной верификации защищаемого документа (например, отображается информация ОК).

Вышеупомянутый способ верификации защищаемого документа пользователя согласно настоящему изобретению и соответствующая система для выполнения операций, необходимых для осуществления указанной верификации, могут иметь некоторые варианты, включающие глубокую аутентификацию защитной маркировки. В частности, когда способ верификации используется для предоставления доступа пользователю к какой-либо онлайн-услуге (например, банковская транзакция, онлайн-регистрация, онлайн-платеж и т.д.).

В варианте осуществления первого варианта способа верификации рассматривают пользователя с

соответствующим образом запрограммированным смартфоном (например, путем загрузки подходящего приложения для обработки изображения и декодирования для запуска на смартфоне), который также выполняет операции, как и портативное устройство (200) согласно настоящему изобретению, как показано на фиг. 6. Смартфон оснащен блоком связи, выполненным с возможностью отправки и приема данных по сети связи (CN) на сервер (S) уполномоченного органа, выдавшего удостоверение личности пользователю, соответствующее защищаемому документу (150), показанному на фиг. 9. Сервер(ы) подключен(ы) к базе данных (DB), хранящей криптографический ключ K, используемый для цифрового подписания закодированных данных в кодовом рисунке (134) машиночитаемой маркировки (130) защитной маркировки (100), нанесенной на удостоверение личности, вместе с соответствующим ключом дешифрования K'. Осуществляют следующие этапы:

(1200) размещения (пользователем) защитной маркировки (100) на защищаемом документе (150) в пределах поля обзора формирователя (202) изображения смартфона (200);

(1201) освещения защитной маркировки (100) защищаемого документа (150) источником (201) света смартфона (200), причем освещение получено светом вспышки смартфона пользователя;

(1202) получения (пользователем) первого цифрового изображения освещенного магнитно-индуцированного слоя (120) формирователем (202) изображения под первым углом обзора θ_1 , связанным с первым углом возвышения γ_1 магнитно-ориентированных отражающих пластинчатых магнитных или намагничиваемых частиц пигмента в первой зоне (120a) указанного магнитно-индуцированного слоя (120), и сохранения полученного первого цифрового изображения в памяти смартфона;

(1203) получения (пользователем) второго цифрового изображения освещенного магнитно-индуцированного слоя (120) формирователем (202) изображения под вторым углом обзора θ_2 , связанным со вторым углом возвышения γ_2 магнитно-ориентированных отражающих пластинчатых магнитных или намагничиваемых частиц пигмента во второй зоне (120b) указанного магнитно-индуцированного слоя (120), и сохранения полученного второго цифрового изображения в памяти смартфона;

(1204) формирования, путем обработки изображения процессором смартфона, составного цифрового изображения кодового рисунка (134) из сохраненного первого цифрового изображения и сохраненного второго цифрового изображения путем совмещения относительно эталонного рисунка (133) (DataMatrix в форме буквы L), обнаруженного в первом цифровом изображении и втором цифровом изображении, первой части кодового рисунка (134), которая соответствует первой области (134a) кодового рисунка (134), обнаруженной на первом цифровом изображении, и второй части кодового рисунка (134), которая соответствует второй области (134b) кодового рисунка (134), обнаруженной на втором цифровом изображении;

(1205) считывания и декодирования кодового рисунка (134) из полученного составного цифрового изображения, и извлечения из декодированных данных кодового рисунка идентификационных данных пользователя UID и цифровой подписи UIDS указанных идентификационных данных пользователя, с помощью операций обработки изображения и декодирования процессором смартфона, и сохранения извлеченных идентификационных данных пользователя UID и цифровой подписи UIDS в памяти смартфона;

(1206) отправки первого сообщения (M1), содержащего извлеченные идентификационные данные пользователя UID и цифровую подпись UIDS, хранящиеся в памяти, блоком связи смартфона (200) на сервер (S);

(1207) дешифрования на сервере (S) извлеченной цифровой подписи UIDS, принятой в первом сообщении (M1) от смартфона (200), с помощью ключа дешифрования K', хранящегося в базе данных, и проверки совпадения извлеченных идентификационных данных пользователя UID, принятых в первом сообщении (M1), с дешифрованной извлеченной цифровой подписью UIDS;

(1208) освещения магнитно-индуцированного слоя (120) источником (201) света и получения множества цифровых изображений, например десяти изображения, освещенного магнитно-индуцированного слоя (120) формирователем (202) изображения, причем формирователь (202) изображения размещают для каждого другого цифрового изображения под соответствующим отличным углом обзора θ относительно указанного магнитно-индуцированного слоя (120), путем перемещения формирователя (202) изображения относительно магнитно-индуцированного слоя (120) параллельно плоскости подложки (110) (это движение, в данном случае смещение, формирователя изображения смартфона осуществляется пользователем);

(1209) для каждого полученного цифрового изображения вычисления процессором смартфона, соответственно, соответствующей средней интенсивности I света, отраженного магнитно-индуцированным слоем (120) и собранного формирователем (202) изображения под соответствующим углом обзора θ , и сохранения (в памяти смартфона) вычисленных средних значений интенсивности отраженного света и соответствующих углов обзора для получения соответствующей кривой I(θ) интенсивности отраженного света;

(1210) отправки блоком связи смартфона (200) второго сообщения (M2) на сервер (S) по сети связи (CN), содержащего полученную кривую I(θ) интенсивности отраженного света;

(1211) сравнения на сервере (S) кривой $I(\theta)$ интенсивности отраженного света, принятой во втором сообщении (M2), с эталонной кривой $I_{ref}(\theta)$ интенсивности отраженного света для указанного магнитно-индуцированного слоя (120), хранящейся в базе данных (DB);

(1212) определения на сервере (S) подлинности магнитно-индуцированного слоя (120) на основе результата сравнения;

(1213) в случае определения магнитно-индуцированного слоя (120) как подлинного, обратной отправки на смартфон (200) серверного сообщения (SM') об успешной верификации идентификационных данных пользователя вместе с указанием того, что защитная маркировка (100) является подлинной, и отправки сервером (S) по сети связи (CN) сообщения авторизации сервера (SAM) на смартфон (200) пользователя, содержащего данные доступа, позволяющие пользователю получить доступ к онлайн-услуге (например, пароль для онлайн-регистрации); и

(1214) в случае несовпадения извлеченных идентификационных данных пользователя UID, принятых в первом сообщении (M1), с дешифрованной извлеченной цифровой подписью UIDS, или определения магнитно-индуцированного слоя (120) как поддельного, обратной отправки на смартфон (200) серверного оповещения (SALM) о неудачной верификации идентификационных данных пользователя.

В варианте осуществления второго варианта способа верификации, в котором кривые $I(\theta)$ и $I_{ref}(\theta)$ коэффициента отражения сравнивают с помощью портативного устройства (200), все еще рассматривают пользователя с соответствующим образом запрограммированным смартфоном, который также выполняет операции, как и портативное устройство (200) согласно настоящему изобретению, как показано на фиг. 6. Смартфон оснащен блоком связи, выполненным с возможностью отправки и приема данных по сети связи (CN) на сервер (S) уполномоченного органа, выдавшего удостоверение личности пользователю, соответствующее защищаемому документу (150), показанному на фиг. 9. Сервер(ы) подключен(ы) к базе данных (DB), хранящей криптографический ключ K, используемый для цифрового подписания закодированных данных в кодовом рисунке (134) машиночитаемой маркировки (130) защитной маркировки (100), нанесенной на удостоверение личности, вместе с соответствующим ключом дешифрования K'. Осуществляют следующие этапы:

(1300) размещению (пользователем) защитной маркировки (100) на удостоверении личности (150) в пределах поля обзора формирователя (202) изображения смартфона (200);

(1301) освещение защитной маркировки (100) защищаемого документа (150) источником (201) света смартфона (200), причем освещение получено светом вспышки смартфона пользователя;

(1302) получение (пользователем, делающим снимки) первого цифрового изображения освещенного магнитно-индуцированного слоя (120) формирователем (202) изображения смартфона (200) под первым углом обзора θ_1 , связанным с первым углом возвышения γ_1 магнитно-ориентированных отражающих пластинчатых магнитных или намагничиваемых частиц пигмента в первой зоне (120a) указанного магнитно-индуцированного слоя (120), и сохранения полученного первого цифрового изображения в памяти смартфона;

(1303) получение (пользователем) второго цифрового изображения освещенного магнитно-индуцированного слоя (120) формирователем (202) изображения под вторым углом обзора θ_2 , связанным со вторым углом возвышения γ_2 магнитно-ориентированных отражающих пластинчатых магнитных или намагничиваемых частиц пигмента во второй зоне (120b) указанного магнитно-индуцированного слоя (120), и сохранения полученного второго цифрового изображения в памяти смартфона (200);

(1304) формирование путем обработки изображения процессором смартфона составного цифрового изображения кодового рисунка (134) из сохраненного первого цифрового изображения и сохраненного второго цифрового изображения путем совмещения относительно эталонного рисунка (133) (DataMatrix в форме буквы L), обнаруженного в первом цифровом изображении и втором цифровом изображении, первой части кодового рисунка (134), которая соответствует первой области (134a) кодового рисунка (134), обнаруженной на первом цифровом изображении, и второй части кодового рисунка (134), которая соответствует второй области (134b) кодового рисунка (134), обнаруженной на втором цифровом изображении;

(1305) считывание и декодирование кодового рисунка (134) из полученного составного цифрового изображения, и извлечение из декодированных данных кодового рисунка идентификационных данных пользователя UID и цифровой подписи UIDS указанных идентификационных данных пользователя, с помощью операций обработки изображения и декодирования процессором смартфона (200), и сохранения извлеченных идентификационных данных пользователя UID и цифровой подписи UIDS в памяти смартфона;

(1306) отправка первого сообщения (M1), содержащего извлеченные идентификационные данные пользователя UID и цифровую подпись UIDS, хранящиеся в памяти, блоком связи смартфона (200) на сервер (S);

(1307) дешифрование на сервере (S) извлеченной цифровой подписи UIDS, принятой в первом сообщении (M1) от смартфона (200), с помощью ключа дешифрования K', хранящегося в базе данных (DB), и проверки совпадения извлеченных идентификационных данных пользователя UID, принятых в первом

сообщении (M1), с дешифрованной извлеченной цифровой подписью UIDS;

(1308) в случае совпадения обратная отправка на смартфон (200) серверного сообщения (SM) об успешной верификации идентификационных данных пользователя;

(1309) в случае доставки сервером (S) серверного сообщения (SM) об успешной верификации идентификационных данных пользователя, освещения (пользователем) магнитно-индуцированного слоя (120) машиночитаемой маркировки (130) на удостоверение (150) личности источником (201) света и получения множества цифровых изображений освещенного магнитно-индуцированного слоя (120) формирователем (202) изображения смартфона (200), причем формирователь (202) изображения размещают для каждого другого цифрового изображения под соответствующим отличным углом обзора θ относительно указанного магнитно-индуцированного слоя (120), путем перемещения формирователя (202) изображения относительно магнитно-индуцированного слоя (120) параллельно плоскости подложки (в данном случае пользователь осуществляет смещение формирователя изображения параллельно защитной маркировке);

(1310) для каждого полученного цифрового изображения вычисление процессором, соответственно, соответствующей средней интенсивности I света, отраженного магнитно-индуцированным слоем (120) и собранного формирователем (202) изображения под соответствующим углом обзора θ , и определения с помощью вычисленных средних значений интенсивности отраженного света и соответствующих углов обзора соответствующей кривой $I(\theta)$ интенсивности отраженного света;

(1311) сравнения процессором смартфона (200) кривой $I(\theta)$ интенсивности отраженного света с эталонной кривой $I_{ref}(\theta)$ интенсивности отраженного света для указанного магнитно-индуцированного слоя (120), хранящейся в памяти смартфона;

(1312) определения процессором смартфона (200) подлинности магнитно-индуцированного слоя (120) на основе результата сравнения, и, в случае определения магнитно-индуцированного слоя (120) как подлинного, отправки на сервер (S), блоком связи смартфона по сети связи (CN), сообщения (M) о подлинности защитной маркировки (100); и

(1313) в случае приема на сервере (S) сообщения (M) от смартфона (200) о подлинности защитной маркировки (100), обратной отправки сервером (S) по сети связи (CN) сообщения авторизации сервера (SAM) на смартфон (200) пользователя, содержащего данные доступа, позволяющие пользователю получить доступ к онлайн-услуге.

Примеры защитных маркировок

Примеры E1-E4 осуществляли с использованием отверждаемой под воздействием излучения в УФ и видимой области краски для трафаретной печати согласно формуле, приведенной в таблице, и первой и второй магнитных сборок, описанных в данном документе далее.

Таблица

Ингредиенты	масс. %
Эпоксиакрилатный олигомер (Allnex)	30,1
Триметилпропантриакрилатный мономер (Allnex)	21,0
Трипропиленгликольдиакрилатный мономер (Allnex)	21,5
Genorad 16 (Rahn)	1,1
Aerosil 200 (Evonik)	1,1
Speedcure TPO-L (Lambson)	2,2
Irgacure® 500 (IGM)	6,4
Genocure® EPD (Rahn)	2,2
BYK® 371 (BYK)	2,2
Tego Foamex N (Evonik)	2,2
магнитные частицы пигмента (*)	10,0

(*) 5-слойные пластинчатые магнитные частицы пигмента, имеющие металлический серебряный цвет и форму чешуйки диаметром d_{50} приблизительно 19 мкм и толщиной приблизительно 1 мкм, полученные от компании VIAVI Solutions, Санта-Роза, Калифорния.

Устройство, генерирующее магнитное поле, для двухосного ориентирования (фиг. 12А-В)

Магнитную сборку использовали для двухосного ориентирования частиц пигмента. Магнитная сборка содержала девять стержневых дипольных магнитов (M1-M9).

Каждый из девяти стержневых дипольных магнитов (M1-M9) имел следующие размеры: 100 мм (L1)×10 мм (L2)×10 мм (L3). Устройство, генерирующее магнитное поле, встраивали в немагнитный держатель, выполненный из полиоксиметилена (ПОМ) (не показан) со следующими размерами: 250 мм×150 мм×12 мм. Девять стержневых дипольных магнитов (M1-M9) были выполнены из NdFeB N40.

Девять стержневых дипольных магнитов (M1-M9) размещали в ряд на расстоянии (d_1) приблизительно 10 мм друг от друга, причем верхние поверхности девяти стержневых дипольных магнитов (M1-M9) размещали вровень. Магнитная ось каждого из девяти стержневых дипольных магнитов (M1-M9)

была по существу параллельна толщине (L3) указанных магнитов, причем магнитное направление двух соседних магнитов (M1-M9) указывало в противоположном направлении (чередующееся намагничивание). Магнитное поле было по существу однородным, а линии магнитного поля были по существу компланарными в одной области А.

Устройство, генерирующее магнитное поле, для одноосного ориентирования (фиг. 13)

Устройство, генерирующее магнитное поле, использовали для одноосного ориентирования частиц пигмента. Устройство, генерирующее магнитное поле, содержало два стержневых дипольных магнита (M1, M2) и два полюсных наконечника (P1, P2).

Каждый из двух стержневых дипольных магнитов (M1, M2) имел следующие размеры: 40 мм (L1)×40 мм (L2)×10 мм (L3). Два стержневых дипольных магнита (M1, M2) были выполнены из NdFeB N42.

Два стержневых дипольных магнита (M1, M2) размещали на расстоянии (d1) приблизительно 40 мм друг от друга. Магнитная ось каждого из двух стержневых дипольных магнитов (M1, M2) была по существу параллельна длине (L1) указанных магнитов, причем магнитное направление указанных двух стержневых дипольных магнитов (M1, M2) указывало в одном направлении.

Каждый из двух полюсных наконечников (P1, P2) имел следующие размеры: 60 мм (L4)×0 мм (L5)×3 мм (L6). Два полюсных наконечника (P1, P2) были выполнены из железа (ARMCO®).

Два стержневых дипольных магнита (M1, M2) и два полюсных наконечника (P1, P2) размещали таким образом, чтобы образовать прямоугольный кубоид с центрированной прямоугольной кубовидной полостью, причем указанная полость состояла из области А, в которой магнитное поле было по существу однородным, и при этом линии магнитного поля были по существу параллельны друг другу, так что расстояние (d2) между двумя полюсными наконечниками (P1, P2) составляло приблизительно 40 мм, т.е. расстояние (d2) между двумя полюсными наконечниками (P1, P2) представляло собой длину (L1) двух стержневых дипольных магнитов (M1, M2). Как показано на фиг. 13, магнитное поле было по существу однородным в области А.

E1 (фиг. 2, фиг. 12A-B, фиг. 14A)

Отверждаемую под воздействием излучения в УФ и видимой области краску для трафаретной печати из таблицы 1 наносили на кусочек черной покрытой бумаги (45 мм×60 мм) (110) с образованием первого слоя покрытия (30 мм×19 мм) (120a), при этом указанный этап нанесения осуществляли с помощью лабораторного устройства для трафаретной печати с использованием экрана 90Т с образованием слоя, толщина которого составляла приблизительно 20 мкм.

Пока слой (120a) покрытия все еще находился во влажном и еще не по меньшей мере частично отвержденном состоянии, подложку (110) размещали поверх центра несущей пластины (300 мм×40 мм×1 мм), выполненной из полиэтилена высокой плотности (HDPE). Несущую пластину, несущую подложку (110), перемещали со скоростью приблизительно 10 см/с рядом с устройством, генерирующим магнитное поле (как проиллюстрировано на фиг. 12A), на расстоянии (d5) приблизительно 20 мм между поверхностью устройства, генерирующего магнитное поле, обращенной к подложке (110), и ближайшим краем первого слоя (120a) покрытия, и высота между указанным ближайшим краем первого слоя (120a) покрытия и нижней поверхностью устройства, генерирующего магнитное поле, составляла половину длины ($1/2$ L1) стержневых дипольных магнитов (M1-M9). Несущую пластину, несущую подложку (110), одновременно перемещали под углом α , образованным первым слоем (120a) покрытия и касательной к линиям магнитного поля устройства, генерирующего магнитное поле, в области А, в которой магнитное поле было однородным, причем указанный угол α имел значение приблизительно 20°, что позволяло частицам ориентироваться под углом возвышения приблизительно 20°, что позволяло частицами ориентироваться под углом возвышения γ_1 приблизительно 20.

Обеспечивали по меньшей мере частичное отверждение первого слоя (120a) покрытия с образованием первой зоны (120a), причем указанное отверждение осуществляли с помощью блока отверждения (УФ-светодиодная лампа (FireFly 395 нм, 4 Вт/см², от компании Phoseon)), расположенного над траекторией подложки на расстоянии (d4) приблизительно 15 мм для центра длины (L1) стержневого дипольного магнита (M1-M9), рядом с пространством между восьмым и девятым дипольными магнитами (M8 и M9) и рядом с девятым стержневым дипольным магнитом (M9) на расстоянии (d3) приблизительно 10 мм.

Отверждаемую под воздействием излучения в УФ и видимой области краску для трафаретной печати из табл. 1 наносили на кусочек черной покрытой бумаги (110) с образованием второго слоя покрытия (30 мм×19 мм) (120b), прилегающего (вдоль края 19 мм) к первой зоне (120a), с использованием того же лабораторного устройства для трафаретной печати 90Т. Полученные в результате объединенные слои покрытия (120a и 120b) имели общую поверхность 30 мм×38 мм.

Пока второй слой (120b) покрытия все еще находился во влажном и еще не по меньшей мере частично отвержденном состоянии, подложку (110) размещали поверх центра несущей пластины (300 мм×40 мм×1 мм), выполненной из полиэтилена высокой плотности (HDPE). Несущую пластину, несущую подложку (110), перемещали со скоростью приблизительно 10 см/с рядом с тем же устройством, генери-

рующим магнитное поле (как проиллюстрировано на фиг. 12А-В), на том же расстоянии (d_5) приблизительно 20 мм между поверхностью устройства, генерирующего магнитное поле, обращенной к подложке (110), и ближайшим краем второго слоя (120b) покрытия, и высота между указанным ближайшим краем второго слоя (120b) покрытия и нижней поверхностью устройства, генерирующего магнитное поле, составляла половину длины ($1/2 L_1$) стержневых дипольных магнитов (M1-M9). Несущую пластину, несущую подложку (110), одновременно перемещали под углом α , образованным слоем (120b) покрытия и касательной к линиям магнитного поля устройства, генерирующего магнитное поле, в области А, в которой магнитное поле было однородным, причем указанный угол α имел значение приблизительно 160° , что позволяло частицам ориентироваться под углом возвышения приблизительно 160° , что позволяло частицами ориентироваться под углом возвышения γ_2 приблизительно 160° .

Обеспечивали, по меньшей мере, частичное отверждение второго слоя (120b) покрытия с образованием второй зоны (120b), причем указанное отверждение осуществляли с помощью блока отверждения (УФ-светодиодная лампа (FireFly 395 нм, 4 Вт/см², от компании Phoseon)), расположенного над траекторией подложки на расстоянии (d_4) приблизительно 15 мм для центра длины (L_1) стержневого дипольного магнита (M1-M9), рядом с пространством между восьмым и девятым дипольными магнитами (M8 и M9) и рядом с девятым стержневым дипольным магнитом (M9) на расстоянии (d_3) приблизительно 10 мм с образованием второй зоны (120b), что обеспечивало магнитно-индуцированное изображение (120).

QR-код (25 мм×25 мм) печатали струйной печатью на магнитно-индуцированном изображении (120), так что QR-код размещали в центре указанного слоя (120), черной краской (Sicurajet SUV Black от компании Siegwerk) с использованием печатающей головки Konica Minolta (KM1024i). Обеспечивали по меньшей мере частичное отверждение напечатанного струйной печатью QR-кода ртутной лампой (500 мДж/см²).

Полученный в результате образец примера E1 показан на фиг. 14А (слева: угол обзора θ_1+22° ; справа: угол обзора θ_2-22°).

E2 (фиг. 2С, фиг. 13, фиг. 14В)

Отверждаемую под воздействием излучения в УФ и видимой области краску для трафаретной печати из табл. 1 наносили на кусочек черной покрытой бумаги (45 мм×60 мм) (110) с образованием первого слоя покрытия (30 мм×19 мм) (120a), при этом указанный этап нанесения осуществляли с помощью лабораторного устройства для трафаретной печати с использованием экрана 90Т с образованием слоя, толщина которого составляла приблизительно 20 мкм.

Пока первый слой (120a) покрытия все еще находился во влажном и еще не по меньшей мере частично отвержденном состоянии, подложку (110) размещали поверх центра несущей пластины (300 мм×40 мм×1 мм), выполненной из полиэтилена высокой плотности (HDPE). Несущую пластину, несущую подложку (110), размещали в центре пустоты магнитной сборки, как проиллюстрировано на фиг. 13, под углом α , образованным первым слоем (120a) покрытия и касательной к линиям магнитного поля устройства, генерирующего магнитное поле, в области А, в которой магнитное поле было однородным, причем угол имел значение приблизительно 8° , что позволяло частицам ориентироваться под углом возвышения γ_1 приблизительно 8° .

Приблизительно через 1 с обеспечивали по меньшей мере частичное отверждение первого слоя (120a) покрытия с образованием первой зоны (120a), причем указанное отверждение осуществляли с помощью блока отверждения (УФ-светодиодная лампа (FireFly 395 нм, 4 Вт/см², от компании Phoseon), как проиллюстрировано на фиг. 13.

Отверждаемую под воздействием излучения в УФ и видимой области краску для трафаретной печати из табл. 1 наносили на кусочек черной покрытой бумаги (110) с образованием второго слоя покрытия (30 мм×19 мм) (120b), прилегающего (вдоль края 19 мм) к первой зоне (120a), с использованием того же лабораторного устройства для трафаретной печати 90Т. Полученные в результате объединенные слои покрытия (120a и 120b) имели общую поверхность 30 мм×38 мм.

Пока второй слой (120b) покрытия все еще находился во влажном и еще не по меньшей мере частично отвержденном состоянии, подложку (110) размещали поверх центра несущей пластины (300 мм×40 мм×1 мм), выполненной из полиэтилена высокой плотности (HDPE). Несущую пластину, несущую подложку (110) и второй слой (120b) покрытия, размещали в центре пустоты магнитной сборки, как проиллюстрировано на фиг. 13, под углом α , образованным вторым слоем (120b) покрытия и касательной к линиям магнитного поля устройства, генерирующего магнитное поле, в области А, в которой магнитное поле было однородным, причем угол имел значение приблизительно 172° , что позволяло частицам ориентироваться под углом возвышения γ_2 приблизительно 172° .

Приблизительно через 1 с обеспечивали по меньшей мере частичное отверждение второго слоя (120b) покрытия с образованием второй зоны (120b), причем указанное отверждение осуществляли с помощью блока отверждения (УФ-светодиодная лампа (FireFly 395 нм, 4 Вт/см², от компании Phoseon) с образованием второй зоны (120b), что обеспечивало магнитно-индуцированный слой (120).

QR-код (25 мм×25 мм) печатали струйной печатью на магнитно-индуцированном слое (120), так что QR-код размещали в центре указанного слоя (120) черной краской (Sicurajet SUV Black от компании Siegwerk) с использованием печатающей головки Konica Minolta (KM1024i). Обеспечивали по меньшей мере частичное отверждение напечатанного струйной печатью QR-кода ртутной лампой (500 мДж/см²).

Полученный в результате образец примера E2 показан на фиг. 14B (слева: угол обзора θ_1+10° ; справа: угол обзора θ_2-10°).

E3 и E4 (фиг. 2C, фиг. 12A-B, фиг. 13, фиг. 14C-D)

Кусочек подложки (110) размером 10 мм×10 мм, полученный в примере E1 или в примере E2, несущий только магнитно-индуцированный слой (120) (10 мм×5 мм), наносили и приклеивали на кусочек белой покрытой бумаги (50 мм×50 мм).

QR-код (25 мм×25 мм) печатали струйной печатью на магнитно-индуцированном слое (120), так что неактивную зону QR-кода размещали поверх указанного слоя (120) черной краской (Sicurajet SUV Black от компании Siegwark) с использованием печатающей головки Konica Minolta (KM1024i), как проиллюстрировано на фиг. 14C и 14D. Обеспечивали по меньшей мере частичное отверждение напечатанного струйной печатью QR-кода ртутной лампой (500 мДж/см²).

Полученный в результате образец примера E3 показан на фиг. 14C (слева: угол обзора θ_1+22° ; справа: угол обзора θ_2-22°). Полученный в результате образец E4 показан на фиг. 14D (слева: угол обзора θ_1+10° ; справа: угол обзора θ_2-10°).

Вышеуказанный предмет изобретения следует считать иллюстративным, а не ограничивающим, и он служит для лучшего понимания настоящего изобретения, определяемого независимыми пунктами формулы изобретения.

ФОРМУЛА ИЗОБРЕТЕНИЯ

1. Защитная маркировка (100), отличающаяся тем, что она содержит плоскую подложку (110);

магнитно-индуцированный слой (120) материала, содержащего магнитно-ориентированные отражающие пластинчатые магнитные или намагничиваемые частицы пигмента, причем магнитно-индуцированный слой нанесен на подложку (110) и содержит первую зону (120a), при этом плоские грани указанных магнитно-ориентированных отражающих пластинчатых магнитных или намагничиваемых частиц пигмента ориентированы в первом направлении, и вторую зону (120b), отличную от первой зоны (120a), при этом плоские грани указанных магнитно-ориентированных отражающих пластинчатых магнитных или намагничиваемых частиц пигмента ориентированы во втором направлении, отличном от первого направления, причем пластинчатые частицы в первой зоне (120a) имеют плоские грани с углом возвышения γ_1 относительно плоскости подложки (110) и пластинчатые частицы во второй зоне (120b) имеют плоские грани с углом возвышения γ_2 относительно плоскости подложки (110), каждый острый угол плоских граней относительно плоскости подложки находится в диапазоне от приблизительно 5 до приблизительно 25°;

машиночитаемую маркировку (130), содержащую эталонный рисунок (133) и кодовый рисунок (134), представляющий закодированные данные, причем машиночитаемая маркировка (130), соответственно, нанесена либо на верхнюю грань (121) магнитно-индуцированного слоя (120), либо на подложку (110) между указанной подложкой и задней гранью (122) магнитно-индуцированного слоя (120), причем первая область (134a) кодового рисунка (134) расположена перед первой зоной (120a), а оставшаяся вторая область (134b) кодового рисунка (134) расположена перед второй зоной (120b).

2. Защитная маркировка по п.1, отличающаяся тем, что:

а) указанные частицы пигмента содержат

магнитный металл, выбранный из группы, состоящей из кобальта, железа, гадолиния и никеля;

магнитный сплав железа, хрома, марганца, кобальта, никеля или смеси двух или более из них;

магнитный оксид хрома, марганца, кобальта, железа, никеля или смеси двух или более из них; или

смесь двух или более из них; или

б) кодовый рисунок представляет собой любой из одномерного штрих-кода, стекового одномерного штрих-кода, двухмерного штрих-кода и трехмерного штрих-кода.

3. Защитная маркировка по любому из пп.1 и 2, отличающаяся тем, что первая зона (120a) и вторая зона (120b) магнитно-индуцированного слоя (120) принадлежат к одному и тому же слою материала.

4. Защитная маркировка по любому из пп.1 и 2, отличающаяся тем, что первая зона (120a) и вторая зона (120b) магнитно-индуцированного слоя (120), соответственно, принадлежат к первому субслою и прилегающему второму субслою, образующим магнитно-индуцированный слой (120).

5. Защитная маркировка по любому из пп.1-4, отличающаяся тем, что машиночитаемая маркировка (130) нанесена на верхнюю грань (121) магнитно-индуцированного слоя (120) и закодирована темными символами, и темный грунтовочный слой (140) нанесен на подложку (110), и задняя грань (122) магнитно-индуцированного слоя (120) нанесена на верхнюю грань (141) темного грунтовочного слоя (140).

6. Защитная маркировка по любому из пп.1-4, отличающаяся тем, что машиночитаемая маркировка (130) нанесена на верхнюю грань (121) магнитно-индуцированного слоя (120) и закодирована светлыми символами, и темный грунтовочный слой (140), предпочтительно черная грунтовка, нанесен на подложку (110), и задняя грань (122) магнитно-индуцированного слоя (120) нанесена на верхнюю грань (141) темного грунтовочного слоя (140).

7. Защитная маркировка по любому из пп.1-4, отличающаяся тем, что машиночитаемая маркировка

(130) нанесена на подложку (110) и закодирована темными символами.

8. Способ считывания и декодирования защитной маркировки (100) по любому из пп.1-7 с помощью портативного устройства (200), оснащенного источником (201) света, выполненным с возможностью подачи света, формирователем (202) изображения и процессором, оснащенным памятью и выполненным с возможностью осуществления операций обработки изображения и декодирования, включающий этапы

размещения защитной маркировки (100) в пределах поля обзора формирователя (202) изображения; освещения защитной маркировки (100) светом, подаваемым источником (201) света;

получения первого цифрового изображения защитной маркировки (100) формирователем (202) изображения под первым углом обзора θ_1 , связанным с первым углом возвышения γ_1 , и сохранения полученного первого цифрового изображения в памяти;

получения второго цифрового изображения защитной маркировки (100) формирователем изображения под вторым углом обзора θ_2 , связанным со вторым углом возвышения γ_2 , и сохранения полученного второго цифрового изображения в памяти;

формирования путем обработки изображения процессором составного цифрового изображения кодового рисунка (134) из сохраненного первого цифрового изображения и сохраненного второго цифрового изображения путем совмещения относительно эталонного рисунка (133), обнаруженного в первом цифровом изображении и втором цифровом изображении, первой части кодового рисунка (134), соответствующей первой области (134a) кодового рисунка, обнаруженной на первом цифровом изображении, и второй части кодового рисунка (134), соответствующей второй области (134b) кодового рисунка, обнаруженной на втором цифровом изображении, и сохранения полученного составного цифрового изображения в памяти;

считывания и декодирования процессором кодового рисунка (134) из сохраненного составного цифрового изображения.

9. Портативное устройство (200) для считывания и декодирования защитной маркировки (100) по любому из пп.1-7, содержащее

источник (201) света, выполненный с возможностью подачи света;

формирователь (202) изображения и

процессор, оснащенный памятью, и выполненное с возможностью осуществления этапов освещения защитной маркировки (100) светом, подаваемым источником (201) света;

получения первого цифрового изображения защитной маркировки (100) формирователем (202) изображения под первым углом обзора θ_1 , связанным с первым углом возвышения γ_1 , и сохранения полученного первого цифрового изображения в памяти;

получения второго цифрового изображения защитной маркировки (100) формирователем изображения под вторым углом обзора θ_2 , связанным со вторым углом возвышения γ_2 , и сохранения полученного второго цифрового изображения в памяти;

формирования путем обработки изображения процессором составного цифрового изображения кодового рисунка (134) из сохраненного первого цифрового изображения и сохраненного второго цифрового изображения путем совмещения относительно эталонного рисунка (133), обнаруженного в первом цифровом изображении и втором цифровом изображении, первой части кодового рисунка (134), соответствующей первой области (134a) кодового рисунка, обнаруженной на первом цифровом изображении, и второй части кодового рисунка (134), соответствующей второй области (134b) кодового рисунка, обнаруженной на втором цифровом изображении, и сохранения полученного составного цифрового изображения в памяти;

считывания и декодирования процессором кодового рисунка (134) из сохраненного составного цифрового изображения.

10. Защищаемый документ (150), выданный уполномоченным органом пользователю, отличающийся тем, что он содержит

защитную маркировку (100) по любому из пп.1-7, нанесенную на защищаемый документ (150), при этом закодированные данные в кодовом рисунке (134) защитной маркировки (100) содержат цифровые идентификационные данные, соответствующие пользователю, и цифровую подпись указанных цифровых идентификационных данных пользователя, причем цифровая подпись, предоставляемая уполномоченным органом, получена путем подписания цифровых идентификационных данных пользователя криптографическим ключом.

11. Способ верификации защищаемого документа (150) пользователя по п.10 с помощью портативного устройства (200) по п.9, дополнительно оснащенного блоком связи, выполненным с возможностью отправки и приема данных по сети связи (CN) на сервер (S) уполномоченного органа, подключенный к базе данных (DB), хранящей криптографический ключ и соответствующий ключ дешифрования, включающий этапы

размещения защитной маркировки (100) в пределах поля обзора формирователя (202) изображения;

освещения защитной маркировки (100) защищаемого документа (150) источником (201) света;

получения первого цифрового изображения освещенной защитной маркировки (100) формирователем

(202) изображения под первым углом обзора θ_1 , связанным с первым углом возвышения γ_1 , и сохранения полученного первого цифрового изображения в памяти;

получения второго цифрового изображения освещенной защитной маркировки (100) формирователем (202) изображения под вторым углом обзора θ_2 , связанным со вторым углом возвышения γ_2 , и сохранения полученного второго цифрового изображения в памяти;

формирования путем обработки изображения процессором составного цифрового изображения кодового рисунка (134) из сохраненного первого цифрового изображения и сохраненного второго цифрового изображения путем совмещения относительно эталонного рисунка (133), обнаруженного в первом цифровом изображении и втором цифровом изображении, первой части кодового рисунка (134), соответствующей первой области (134a) кодового рисунка, обнаруженной на первом цифровом изображении, и второй части кодового рисунка (134), соответствующей второй области (134b) кодового рисунка, обнаруженной на втором цифровом изображении;

считывания и декодирования кодового рисунка (134) из составного цифрового изображения, и извлечения из декодированных данных кодового рисунка идентификационных данных пользователя и цифровой подписи указанных идентификационных данных пользователя, с помощью операций обработки изображения и декодирования процессором, и сохранения извлеченных идентификационных данных пользователя и цифровой подписи в памяти;

отправки первого сообщения (M1), содержащего извлеченные идентификационные данные пользователя и цифровую подпись, хранящиеся в памяти, блоком связи (CN) на сервер (S);

дешифрования на сервере (S) извлеченной цифровой подписи, принятой в первом сообщении (M1) от портативного устройства (200), с помощью ключа дешифрования, хранящегося в базе данных (DB), и проверки совпадения извлеченных идентификационных данных пользователя, принятых в первом сообщении (M1), с принятой извлеченной цифровой подписью; и

в случае совпадения обратной отправки на портативное устройство (200) серверного сообщения (SM) об успешной верификации идентификационных данных пользователя.

12. Способ по п.11, включающий перед этапом обратной отправки серверного сообщения на портативное устройство (200) предварительные этапы:

освещения магнитно-индуцированного слоя (120) источником (201) света и получения множества цифровых изображений освещенного магнитно-индуцированного слоя (120) формирователем (202) изображения, причем формирователь (202) изображения размещают для каждого другого цифрового изображения под соответствующим отличным углом обзора θ относительно указанного магнитно-индуцированного слоя (120), путем перемещения формирователя (202) изображения относительно магнитно-индуцированного слоя (120) параллельно плоскости подложки (110);

для каждого полученного цифрового изображения вычисления процессором, соответственно, соответствующей интенсивности I света, отраженного магнитно-индуцированным слоем (120) и собранного формирователем (202) изображения под соответствующим углом обзора θ , и сохранения вычисленных значений интенсивности отраженного света и соответствующих углов обзора для получения соответствующей кривой $I(\theta)$ интенсивности отраженного света;

отправки блоком связи второго сообщения (M2) на сервер (S) по сети связи (CN), содержащего полученную кривую $I(\theta)$ интенсивности отраженного света;

сравнения на сервере (S) кривой $I(\theta)$ интенсивности отраженного света, принятой во втором сообщении (M2), с эталонной кривой $I_{ref}(\theta)$ интенсивности отраженного света для указанного магнитно-индуцированного слоя (120), хранящейся в базе данных (DB);

определения на сервере (S) подлинности магнитно-индуцированного слоя (120) на основе результата сравнения и

в случае определения магнитно-индуцированного слоя (120) как подлинного, обратной отправки на портативное устройство (200) серверного сообщения (SM) об успешной верификации идентификационных данных пользователя вместе с указанием того, что защитная маркировка (100) является подлинной, и отправки сервером (S) по сети связи (CN) сообщения авторизации сервера (SAM) на устройство связи пользователя, содержащего данные доступа, позволяющие пользователю получить доступ к услуге.

13. Способ по п.11, включающий в случае доставки сервером (S) серверного сообщения (SM) об успешной верификации идентификационных данных пользователя дополнительные этапы:

освещения магнитно-индуцированного слоя (120) источником (201) света и получения множества цифровых изображений освещенного магнитно-индуцированного слоя (120) формирователем (202) изображения, причем формирователь (202) изображения размещают для каждого другого цифрового изображения под соответствующим отличным углом обзора θ относительно указанного магнитно-индуцированного слоя (120), путем перемещения формирователя (202) изображения относительно магнитно-индуцированного слоя (120) параллельно плоскости подложки (110);

для каждого полученного цифрового изображения вычисления процессором, соответственно, соответствующей интенсивности I света, отраженного магнитно-индуцированным слоем (120) и собранного формирователем (202) изображения под соответствующим углом обзора θ , и определения с помощью вычис-

ленных значений интенсивности отраженного света и соответствующих углов обзора соответствующей кривой $I(\theta)$ интенсивности отраженного света;

сравнения процессором кривой $I(\theta)$ интенсивности отраженного света с эталонной кривой $I_{ref}(\theta)$ интенсивности отраженного света для указанного магнитно-индуцированного слоя (120), хранящейся в памяти;

определения подлинности магнитно-индуцированного слоя (120) на основе результата сравнения и в случае определения магнитно-индуцированного слоя (120) как подлинного отправки на сервер (S) блоком связи по сети связи (CN) сообщения (M) о подлинности защитной маркировки (100); и

в случае приема на сервере (S) сообщения (M) от портативного устройства (200) о подлинности защитной маркировки (100) обратной отправки сервером (S) по сети связи (CN) сообщения авторизации сервера (SAM) на устройство связи пользователя, содержащего данные доступа, позволяющие пользователю получить доступ к услуге.

14. Система для верификации защищаемого документа (150) по п.10, выданного уполномоченным органом пользователю, содержащая

сервер (S) уполномоченного органа, подключенный к базе данных (DB), хранящей криптографический ключ и соответствующий ключ дешифрования, и выполненный с возможностью отправки и приема данных по сети связи (CN); и

портативное устройство (200) по п.9 для считывания и декодирования защитной маркировки (100) по любому из пп.1-7, нанесенной на защищаемый документ (150), содержащее

источник (201) света, выполненный с возможностью подачи света;

формирователь (202) изображения;

блок связи, выполненный с возможностью отправки и приема данных по сети связи (CN) на сервер (S); и процессор, оснащенный памятью и выполненный с возможностью осуществления операций обработки изображения и декодирования и выполнения этапов:

освещения защитной маркировки (100) светом, подаваемым источником (201) света;

получения первого цифрового изображения защитной маркировки (100) формирователем (202) изображения под первым углом обзора θ_1 , связанным с первым углом возвышения γ_1 , и сохранения полученного первого цифрового изображения в памяти;

получения второго цифрового изображения защитной маркировки (100) формирователем изображения под вторым углом обзора θ_2 , связанным со вторым углом возвышения γ_2 , и сохранения полученного второго цифрового изображения в памяти;

формирования путем обработки изображения процессором составного цифрового изображения кодового рисунка (134) из сохраненного первого цифрового изображения и сохраненного второго цифрового изображения путем совмещения относительно эталонного рисунка (133), обнаруженного в первом цифровом изображении и втором цифровом изображении, первой части кодового рисунка (134), соответствующей первой области (134a) кодового рисунка, обнаруженной на первом цифровом изображении, и второй части кодового рисунка (134), соответствующей второй области (134b) кодового рисунка, обнаруженной на втором цифровом изображении, и сохранения полученного составного цифрового изображения в памяти;

считывания и декодирования процессором кодового рисунка (134) из сохраненного составного цифрового изображения;

при этом система дополнительно выполнена с возможностью осуществления этапов

извлечения из декодированных данных кодового рисунка идентификационных данных пользователя и цифровой подписи указанных идентификационных данных пользователя, с помощью операций обработки изображения и декодирования процессором, и сохранения извлеченных идентификационных данных пользователя и цифровой подписи в памяти;

отправки первого сообщения (M1), содержащего извлеченные идентификационные данные пользователя и цифровую подпись, хранящиеся в памяти, блоком связи (CN) на сервер (S);

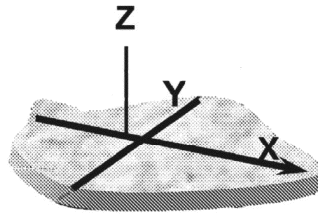
дешифрования на сервере (S) извлеченной цифровой подписи, принятой в первом сообщении (M1) от портативного устройства (200), с помощью ключа дешифрования, хранящегося в базе данных (DB), и проверки совпадения извлеченных идентификационных данных пользователя, принятых в первом сообщении (M1), с принятой извлеченной цифровой подписью; и

в случае совпадения обратной отправки на портативное устройство (200) серверного сообщения (SM) об успешной верификации идентификационных данных пользователя.

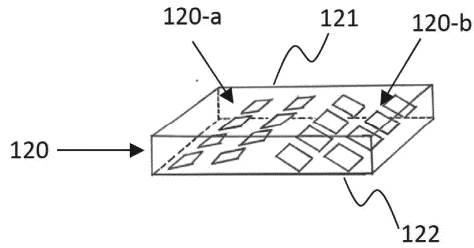
15. Система по п.14, отличающаяся тем, что

сервер (S) дополнительно выполнен с возможностью отправки данных по сети связи (CN) на устройство связи пользователя и

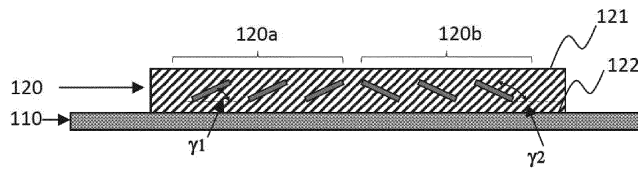
сервер (S) и портативное устройство (200) дополнительно выполнены с возможностью осуществления этапов способа по любому из пп.12 и 13 верификации защищаемого документа (150) пользователя.



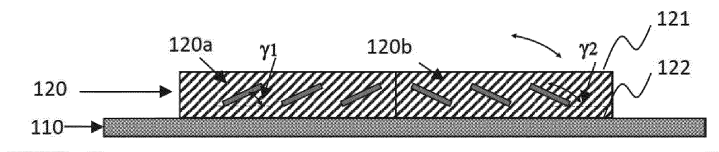
Фиг. 1



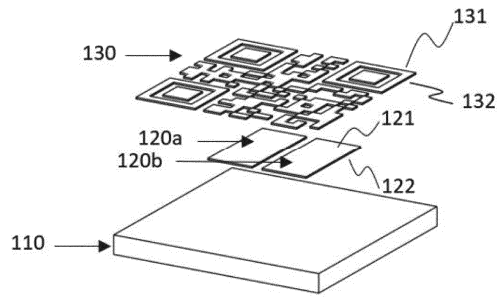
Фиг. 2А



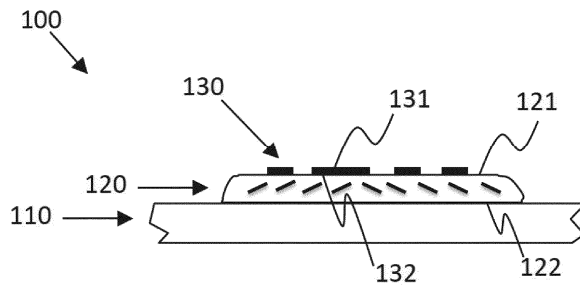
Фиг. 2В



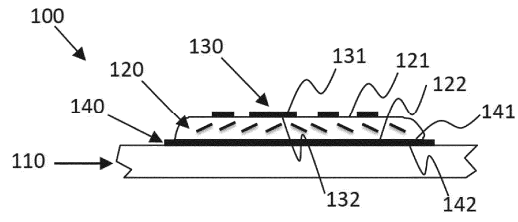
Фиг. 2С



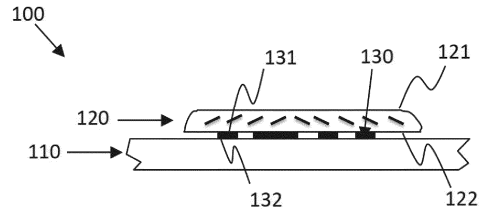
Фиг. 3



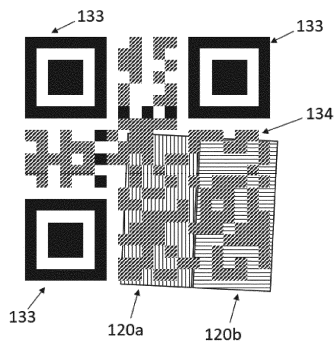
Фиг. 4А



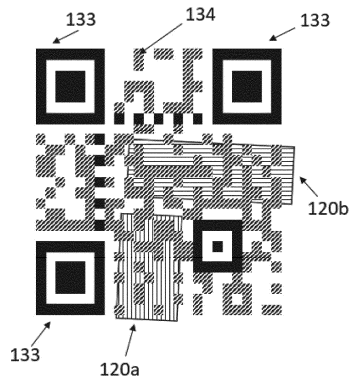
Фиг. 4В



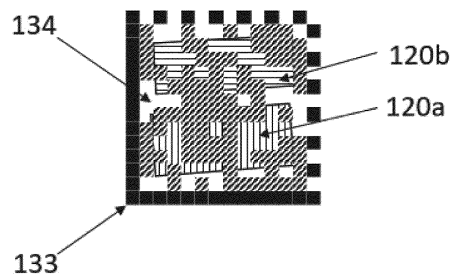
Фиг. 4С



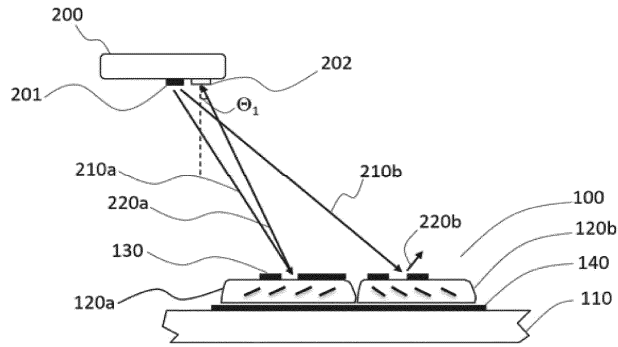
Фиг. 5А



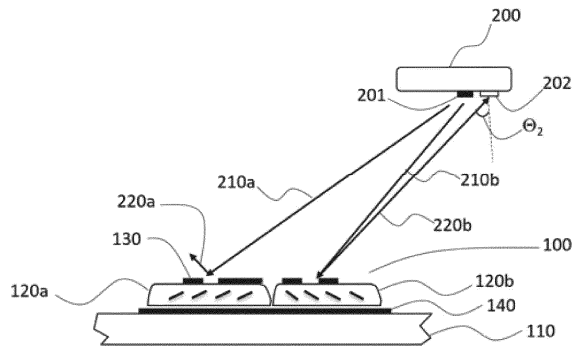
Фиг. 5В



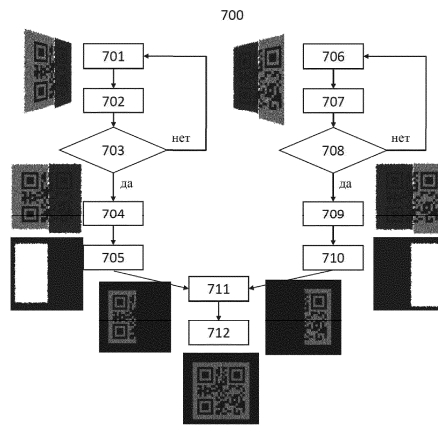
Фиг. 5С



Фиг. 6А

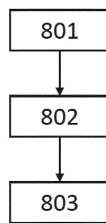


Фиг. 6В



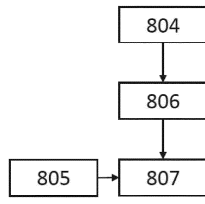
Фиг. 7

800

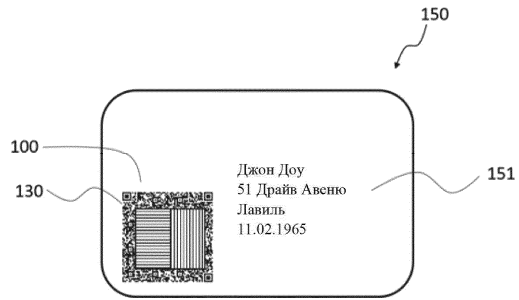


Фиг. 8А

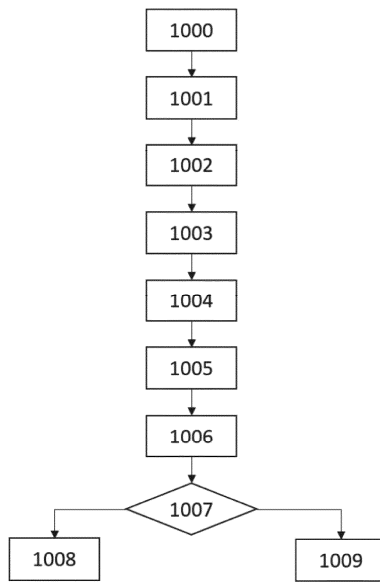
800



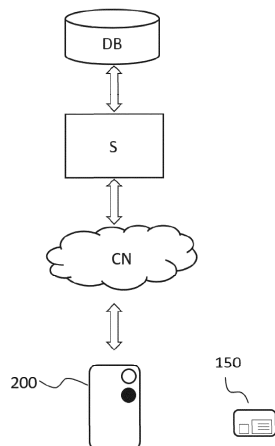
Фиг. 8В



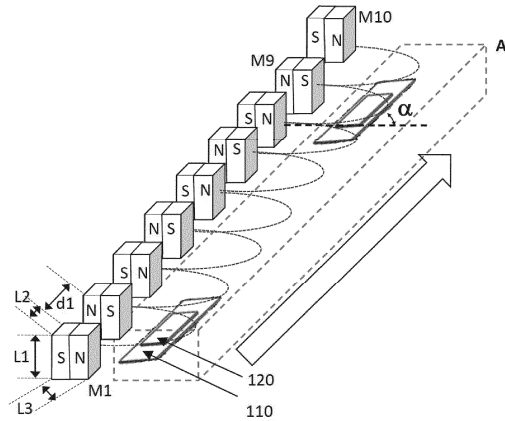
Фиг. 9



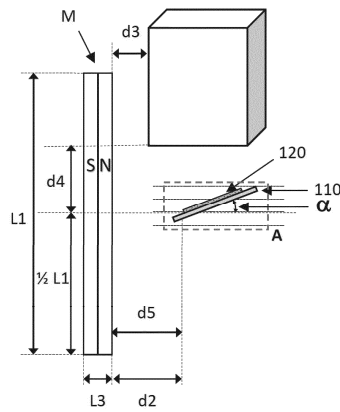
Фиг. 10



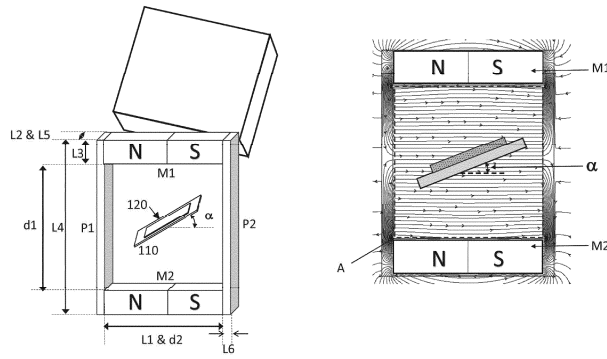
Фиг. 11



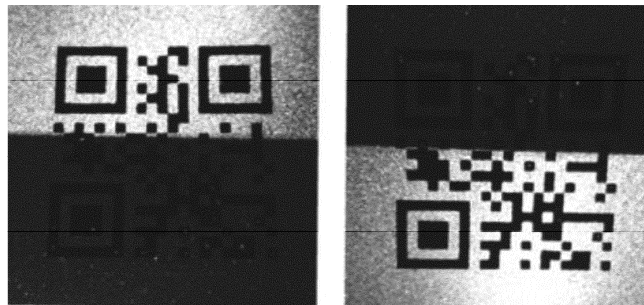
Фиг. 12А



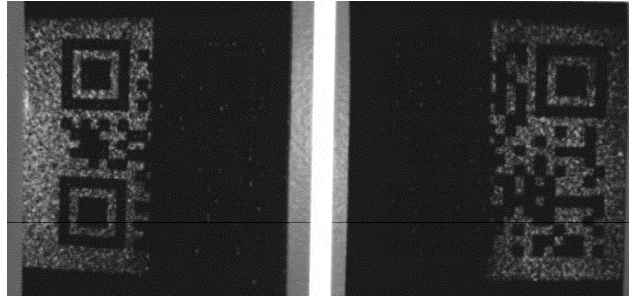
Фиг. 12В



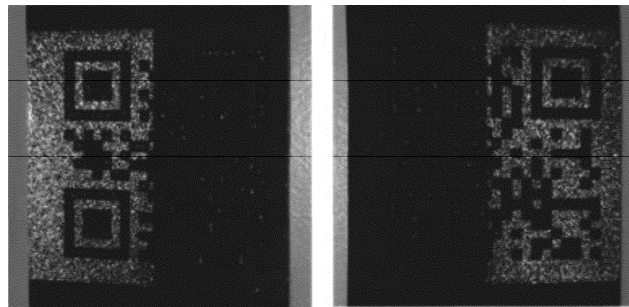
Фиг. 13



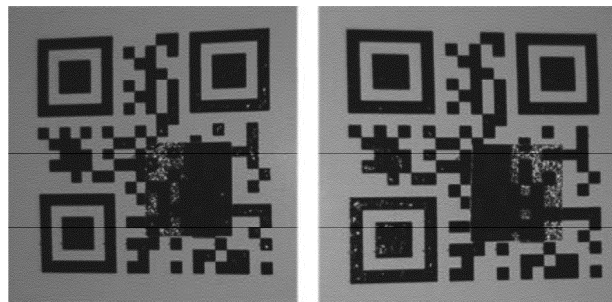
Фиг. 14А



Фиг. 14В



Фиг. 14С



Фиг. 14D

