

(19)



**Евразийское
патентное
ведомство**

(11) **044758**

(13) **B1**

(12) **ОПИСАНИЕ ИЗОБРЕТЕНИЯ К ЕВРАЗИЙСКОМУ ПАТЕНТУ**

(45) Дата публикации и выдачи патента
2023.09.28

(51) Int. Cl. **H02H 7/26 (2006.01)**
H02H 3/16 (2006.01)

(21) Номер заявки
202390717

(22) Дата подачи заявки
2023.02.24

(54) **УСТРОЙСТВО ЗАЩИТЫ ДВУХ ПАРАЛЛЕЛЬНЫХ ЛИНИЙ С ОДНОСТОРОННИМ ПИТАНИЕМ**

(43) **2023.09.27**

(56) RU-C1-2374736
RU-C1-2699758
EP-B1-1273083
US-B2-7944654

(96) **KZ2023/009 (KZ) 2023.02.24**

(71)(73) Заявитель и патентовладелец:
**НЕКОММЕРЧЕСКОЕ
АКЦИОНЕРНОЕ
ОБЩЕСТВО "ТОРАЙГЫРОВ
УНИВЕРСИТЕТ" (KZ)**

(72) Изобретатель:
Машрапов Бауыржан Ерболович (KZ)

(74) Представитель:
Ержанов Н.Т. (KZ)

(57) Изобретение относится к электроэнергетике, а именно к технике релейной защиты, и может быть использовано для защиты двух параллельных линий от коротких замыканий. Технический результат - обеспечение более высокой чувствительности защиты, ее правильной работы при неисправности любого из герконов и выявление этого геркона. Устройство содержит для каждой фазы А, В, С двух параллельных линий блок с поляризованным герконом, срабатывающим в положительную (отрицательную) полуволну переменного тока в токопроводе фазы, вблизи которого этот блок установлен, блок выявления КЗ, элемент И с одним инверсным входом, реле времени, общий для трех фаз линии элемент ИЛИ, каждый из блоков выявления КЗ содержит семь элементов ИЛИ, восемь элементов И, пять элементов И с одним инверсным входом, шесть D-триггеров, семь элементов НЕ, генератор тактовых импульсов, восемь реле времени, восемь элементов "ПАМЯТЬ". Экономический эффект - устройство позволяет выполнить защиту двух параллельных линий от коротких замыканий без использования трансформаторов тока и, тем самым, сэкономить медь и сталь.

B1

044758

044758

B1

Изобретение относится к электроэнергетике, а именно к технике релейной защиты, и может быть использовано для защиты двух параллельных линий от коротких замыканий.

Известно устройство защиты двух параллельных линий, содержащее блоки сравнения токов одноименных фаз, подключенные к трансформаторам тока, и блок логики, подключенный к блокам сравнения токов одноименных фаз, а выходом в цепи отключения выключателей первой и второй линий [KZ 26964 МПК H02H 7/26, H02H 3/16, опубл. 15.05.2013.].

Недостатком данного устройства является получение информации о токе в фазах с помощью металлоемких трансформаторов тока.

Наиболее близким к предлагаемому является устройство защиты двух параллельных линий на герконах, содержащее двенадцать герконов, тридцать восемь элементов ПАМЯТЬ, двадцать пять элементов И с одним инверсным входом, двадцать восемь элементов ИЛИ, пятнадцать реле времени, два элемента ИЛИ-НЕ, четырнадцать элементов И, причем первый, второй и третий герконы установлены вблизи фаз А, В и С первой линии, четвертый, пятый и шестой герконы установлены вблизи фаз А, В и С второй линии, первый, второй, третий, четвертый, пятый, шестой, седьмой, восьмой, девятый, десятый, одиннадцатый и двенадцатый элементы ПАМЯТЬ подключены к контактам первого, второго, третьего, четвертого, пятого, шестого, седьмого, восьмого, девятого, десятого, одиннадцатого и двенадцатого герконов, первый, второй, третий, четвертый, пятый, шестой, седьмой, восьмой, девятый, десятый, одиннадцатый и двенадцатый элементы И с одним инверсным входом подключены прямыми входами к первому, второму, третьему, четвертому, пятому, шестому, седьмому, восьмому, девятому, десятому, одиннадцатому и двенадцатому элементам ПАМЯТЬ и выходами - к выходам первого, второго, третьего, четвертого, пятого, шестого, седьмого, восьмого, девятого, десятого, одиннадцатого и двенадцатого реле времени, двадцать пятый, двадцать шестой, двадцать седьмой, двадцать восьмой, двадцать девятый, тридцатый, тридцать первый, тридцать второй, тридцать третий, тридцать четвертый, тридцать пятый и тридцать шестой элементы ПАМЯТЬ подключены к первому, второму, третьему, четвертому, пятому, шестому, седьмому, восьмому, девятому, десятому, одиннадцатому и двенадцатому реле времени, первый элемент ИЛИ подключен к первому и седьмому элементам ПАМЯТЬ, второй элемент ИЛИ подключен к второму и восьмому элементам ПАМЯТЬ, третий элемент ИЛИ подключен к третьему и девятому элементам ПАМЯТЬ, четвертый элемент ИЛИ подключен к четвертому и десятому элементам ПАМЯТЬ, пятый элемент ИЛИ подключен к пятому и одиннадцатому элементам ПАМЯТЬ, шестой элемент ИЛИ подключен к шестому и двенадцатому элементам ПАМЯТЬ [KZ 32649, МПК H02H7/26, опубл. 05.02.2018].

Недостатком этого устройства является малая чувствительность и возможность ложной работы при неисправности герконов.

Технический результат - обеспечение более высокой чувствительности защиты, ее правильной работы при неисправности любого из герконов и выявление этого геркона.

Технический результат достигается тем, что в устройство защиты двух параллельных линий с односторонним питанием, содержащее двенадцать герконов, тридцать восемь элементов ПАМЯТЬ, двадцать пять элементов И с одним инверсным входом, двадцать восемь элементов ИЛИ, пятнадцать реле времени, два элемента ИЛИ-НЕ, четырнадцать элементов И, причем первый, второй и третий герконы установлены вблизи фаз А, В и С первой линии, четвертый, пятый и шестой герконы установлены вблизи фаз А, В и С второй линии, первый, второй, третий, четвертый, пятый, шестой, седьмой, восьмой, девятый, десятый, одиннадцатый и двенадцатый элементы ПАМЯТЬ подключены к контактам первого, второго, третьего, четвертого, пятого, шестого, седьмого, восьмого, девятого, десятого, одиннадцатого и двенадцатого герконов, первый, второй, третий, четвертый, пятый, шестой, седьмой, восьмой, девятый, десятый, одиннадцатый и двенадцатый элементы И с одним инверсным входом подключены прямыми входами к первому, второму, третьему, четвертому, пятому, шестому, седьмому, восьмому, девятому, десятому, одиннадцатому и двенадцатому элементам ПАМЯТЬ и выходами - к выходам первого, второго, третьего, четвертого, пятого, шестого, седьмого, восьмого, девятого, десятого, одиннадцатого и двенадцатого реле времени, двадцать пятый, двадцать шестой, двадцать седьмой, двадцать восьмой, двадцать девятый, тридцатый, тридцать первый, тридцать второй, тридцать третий, тридцать четвертый, тридцать пятый и тридцать шестой элементы ПАМЯТЬ подключены к первому, второму, третьему, четвертому, пятому, шестому, седьмому, восьмому, девятому, десятому, одиннадцатому и двенадцатому реле времени, первый элемент ИЛИ подключен к первому и седьмому элементам ПАМЯТЬ, второй элемент ИЛИ подключен к второму и восьмому элементам ПАМЯТЬ, третий элемент ИЛИ подключен к третьему и девятому элементам ПАМЯТЬ, четвертый элемент ИЛИ подключен к четвертому и десятому элементам ПАМЯТЬ, пятый элемент ИЛИ подключен к пятому и одиннадцатому элементам ПАМЯТЬ, шестой элемент ИЛИ подключен к шестому и двенадцатому элементам ПАМЯТЬ, дополнительно введены двенадцать герконов, семнадцать элементов И с одним инверсным входом, шестнадцать элементов ИЛИ, двадцать девять реле времени, двенадцать элементов ИЛИ-НЕ, двенадцать элементов И с двумя инверсными входами, причем седьмой, тринадцатый, девятнадцатый и десятый, шестнадцатый, двадцать второй герконы установлены вблизи фаз А первой и второй линий, восьмой, четырнадцатый, двадцатый и одиннадцатый, семнадцатый, двадцать третий герконы установлены вблизи фаз В первой и второй линий, девятый, пятнадцатый, двадцать первый и двенадцатый, восемнадцатый, двадцать четвертый герконы уста-

новлены вблизи фаз С первой и второй линий, тринадцатый, четырнадцатый, пятнадцатый, шестнадцатый, семнадцатый, восемнадцатый, девятнадцатый, двадцатый, двадцать первый, двадцать второй, двадцать третий и двадцать четвертый элементы ПАМЯТЬ подключены к контактам тринадцатого, четырнадцатого, пятнадцатого, шестнадцатого, семнадцатого, восемнадцатого, девятнадцатого, двадцатого, двадцать первого, двадцать второго, двадцать третьего и двадцать четвертого герконов, тринадцатое, четырнадцатое, пятнадцатое, шестнадцатое, семнадцатое, восемнадцатое, девятнадцатое, двадцатое, двадцать первое, двадцать второе, двадцать третье, двадцать четвертое, двадцать пятое, двадцать шестое, двадцать седьмое, двадцать восьмое, двадцать девятое, тридцатое, тридцать первое, тридцать второе, тридцать третье, тридцать четвертое, тридцать пятое и тридцать шестое реле времени подключены к первому, второму, третьему, четвертому, пятому, шестому, седьмому, восьмому, девятому, десятому, одиннадцатому, двенадцатому, тринадцатому, четырнадцатому, пятнадцатому, шестнадцатому, семнадцатому, восемнадцатому, девятнадцатому, двадцатому, двадцать первому, двадцать второму, двадцать третьему и двадцать четвертому элементам ПАМЯТЬ, тридцать седьмое, тридцать восьмое, тридцать девятое, сороковое, сорок первое и сорок второе реле времени подключены к первому, второму, третьему, четвертому, пятому, шестому элементам ПАМЯТЬ, первый, второй, третий, четвертый, пятый, шестой, седьмой, восьмой, девятый, десятый, одиннадцатый и двенадцатый элементы И с одним инверсным входом подключены инверсными входами к четвертому, пятому, шестому, первому, второму, третьему, десятому, одиннадцатому, двенадцатому, седьмому, восьмому, девятому элементам ПАМЯТЬ, первый элемент И с двумя инверсными входами подключен прямыми входами к четвертому, тринадцатому и двадцать пятому элементам ПАМЯТЬ, а инверсными входами - к тринадцатому и двадцать пятому реле времени, второй элемент И с двумя инверсными входами подключен прямыми входами к пятому, четырнадцатому и двадцать шестому элементам ПАМЯТЬ, а инверсными входами - к четырнадцатому и двадцать шестому реле времени, третий элемент И с двумя инверсными входами подключен прямыми входами к шестому, пятнадцатому и двадцать седьмому элементам ПАМЯТЬ, а инверсными входами - к пятнадцатому и двадцать седьмому реле времени, четвертый элемент И с двумя инверсными входами подключен прямыми входами к первому, шестнадцатому и двадцать восьмому элементам ПАМЯТЬ, а инверсными входами - к шестнадцатому и двадцать восьмому реле времени, пятый элемент И с двумя инверсными входами подключен прямыми входами к второму, семнадцатому и двадцать девятому элементам ПАМЯТЬ, а инверсными входами - к семнадцатому и двадцать девятому реле времени, шестой элемент И с двумя инверсными входами подключен прямыми входами к третьему, восемнадцатому и тридцатому элементам ПАМЯТЬ, а инверсными входами - к восемнадцатому и тридцатому реле времени, седьмой элемент И с двумя инверсными входами подключен прямыми входами к десятому, девятнадцатому и тридцать первому элементам ПАМЯТЬ, а инверсными входами - к девятнадцатому и тридцать первому реле времени, восьмой элемент И с двумя инверсными входами подключен прямыми входами к одиннадцатому, двадцатому и тридцать второму элементам ПАМЯТЬ, а инверсными входами - к двадцатому и тридцать второму реле времени, девятый элемент И с двумя инверсными входами подключен прямыми входами к двенадцатому, двадцать первому и тридцать третьему элементам ПАМЯТЬ, а инверсными входами - к двадцать первому и тридцать третьему реле времени, десятый элемент И с двумя инверсными входами подключен прямыми входами к седьмому, двадцать второму и тридцать четвертому элементам ПАМЯТЬ, а инверсными входами - к двадцать второму и тридцать четвертому реле времени, одиннадцатый элемент И с двумя инверсными входами подключен прямыми входами к восьмому, двадцать третьему и тридцать пятому элементам ПАМЯТЬ, а инверсными входами - к двадцать третьему и тридцать пятому реле времени, двенадцатый элемент И с двумя инверсными входами подключен прямыми входами к девятому, двадцать четвертому и тридцать шестому элементам ПАМЯТЬ, а инверсными входами - к двадцать четвертому и тридцать шестому реле времени, седьмой элемент ИЛИ подключен входами к первому, второму, третьему, седьмому, восьмому и девятому элементам И с двумя инверсными входами, а выходом подключен через тридцать седьмой элемент ПАМЯТЬ в цепь отключения выключателя первой линии, восьмой элемент ИЛИ подключен входами к четвертому, пятому, шестому, десятому, одиннадцатому и двенадцатому элементам И с двумя инверсными входами, а выходом подключен через тридцать восьмой элемент ПАМЯТЬ в цепь отключения выключателя второй линии, девятый элемент ИЛИ входами подключен к седьмому, тринадцатому и девятнадцатому элементам ПАМЯТЬ, а выходом - к прямому входу тринадцатого элемента И с одним инверсным входом, инверсный вход которого подключен к первому элементу ПАМЯТЬ, десятый элемент ИЛИ входами подключен к восьмому, четырнадцатому и двадцатому элементам ПАМЯТЬ, а выходом - к прямому входу четырнадцатого элемента И с одним инверсным входом, инверсный вход которого подключен к второму элементу ПАМЯТЬ, одиннадцатый элемент ИЛИ входами подключен к девятому, пятнадцатому и двадцать первому элементам ПАМЯТЬ, а выходом - к прямому входу пятнадцатого элемента И с одним инверсным входом, инверсный вход которого подключен к третьему элементу ПАМЯТЬ, двенадцатый элемент ИЛИ входами подключен к десятому, шестнадцатому и двадцать второму элементам ПАМЯТЬ, а выходом - к прямому входу шестнадцатого элемента И с одним инверсным входом, инверсный вход которого подключен к четвертому элементу ПАМЯТЬ, тринадцатый элемент ИЛИ входами подключен к одиннадцатому, семнадцатому и двадцать третьему элементам ПАМЯТЬ, а выходом - к прямому входу семнадцатого элемента И с одним инверс-

ным входом, инверсный вход которого подключен к пятому элементу ПАМЯТЬ, четырнадцатый элемент ИЛИ входами подключен к двенадцатому, восемнадцатому и двадцать четвертому элементам ПАМЯТЬ, а выходом - к прямому входу восемнадцатого элемента И с одним инверсным входом, инверсный вход которого подключен к шестому элементу ПАМЯТЬ, выходы тринадцатого, четырнадцатого, пятнадцатого, шестнадцатого, семнадцатого и восемнадцатого элементов И с одним инверсным входом подключены в цепи сигнализации, девятнадцатый, двадцатый и двадцать первый элементы И с одним инверсным входом прямыми входами подключены к тринадцатому, четырнадцатому и пятнадцатому элементам ПАМЯТЬ, инверсными входами - к двадцать пятому, двадцать шестому и двадцать седьмому реле времени, а выходами - к пятнадцатому элементу ИЛИ, шестнадцатый элемент ИЛИ входами подключен к тринадцатому, четырнадцатому и пятнадцатому элементам ПАМЯТЬ, а выходом - к сорок третьему реле времени, первый элемент ИЛИ-НЕ, как и второй, третий и четвертый, подключен к четвертому, пятому и шестому элементам ПАМЯТЬ, при этом первый элемент ИЛИ-НЕ еще подключен к шестнадцатому, семнадцатому и восемнадцатому элементам И с одним инверсным входом, а второй, третий и четвертый элементы ИЛИ-НЕ подключены еще к шестнадцатому, семнадцатому и восемнадцатому элементам ПАМЯТЬ, соответственно, первый, второй и третий элементы И одними входами подключены к шестнадцатому, семнадцатому и восемнадцатому элементам И с одним инверсным входом, а другими входами - к второму, третьему и четвертому элементам ИЛИ-НЕ, пятый элемент ИЛИ-НЕ подключен к пятому, шестому и шестнадцатому элементам ПАМЯТЬ, шестой элемент ИЛИ-НЕ подключен к четвертому, шестому и семнадцатому элементам ПАМЯТЬ, седьмой элемент ИЛИ-НЕ подключен к четвертому, пятому и восемнадцатому элементам ПАМЯТЬ, четвертый элемент И подключен к четвертому элементу ПАМЯТЬ, пятому элементу ИЛИ-НЕ и шестнадцатому реле времени, пятый элемент И подключен к пятому элементу ПАМЯТЬ, шестому элементу ИЛИ-НЕ и семнадцатому реле времени, шестой элемент И подключен к шестому элементу ПАМЯТЬ, седьмому элементу ИЛИ-НЕ и восемнадцатому реле времени, семнадцатый элемент ИЛИ подключен к первому элементу ИЛИ-НЕ и первому, второму, третьему, четвертому, пятому и шестому элементам И, седьмой элемент И входами подключен к пятнадцатому и семнадцатому элементам ИЛИ и сорок третьему реле времени, а выходом - к входу седьмого элемента ИЛИ, двадцать второй, двадцать третий и двадцать четвертый элементы И с одним инверсным входом прямыми входами подключены к шестнадцатому, семнадцатому и восемнадцатому элементам ПАМЯТЬ, инверсными входами подключены к двадцать восьмому, двадцать девятому и тридцатому реле времени, а выходами - к восемнадцатому элементу ИЛИ, девятнадцатый элемент ИЛИ входами подключен к шестнадцатому, семнадцатому и восемнадцатому элементам ПАМЯТЬ, а выходом к сорок четвертому реле времени, восьмой элемент ИЛИ-НЕ, как и девятый, десятый и одиннадцатый, подключен к первому, второму и третьему элементам ПАМЯТЬ, при этом восьмой элемент ИЛИ-НЕ еще подключен к тринадцатому, четырнадцатому и пятнадцатому элементам И с одним инверсным входом, а девятый, десятый и одиннадцатый элементы ИЛИ-НЕ подключены еще к тринадцатому, четырнадцатому и пятнадцатому элементам ПАМЯТЬ, соответственно, восьмой, девятый и десятый элементы И одними входами подключены к тринадцатому, четырнадцатому и пятнадцатому элементам И с одним инверсным входом, а другими входами - к девятому, десятому и одиннадцатому элементам ИЛИ-НЕ, двенадцатый элемент ИЛИ-НЕ подключен к второму, третьему и тринадцатому элементам ПАМЯТЬ, тринадцатый элемент ИЛИ-НЕ подключен к первому, третьему и четырнадцатому элементам ПАМЯТЬ, четырнадцатый элемент ИЛИ-НЕ подключен к первому, второму и пятнадцатому элементам ПАМЯТЬ, одиннадцатый элемент И подключен к первому элементу ПАМЯТЬ, двенадцатому элементу ИЛИ-НЕ и тринадцатому реле времени, двенадцатый элемент И подключен к второму элементу ПАМЯТЬ, тринадцатому элементу ИЛИ-НЕ и четырнадцатому реле времени, тринадцатый элемент И подключен к третьему элементу ПАМЯТЬ, четырнадцатому элементу ИЛИ-НЕ и пятнадцатому реле времени, двадцатый элемент ИЛИ подключен к восьмому элементу ИЛИ-НЕ и восьмому, девятому, десятому, одиннадцатому, двенадцатому и тринадцатому элементам И, четырнадцатый элемент И входами подключен к восемнадцатому и двадцатому элементам ИЛИ и сорок четвертому реле времени, а выходом - к входу восьмого элемента ИЛИ, двадцать первый элемент ИЛИ подключен к четырнадцатому и пятнадцатому элементам ПАМЯТЬ, двадцать второй элемент ИЛИ подключен к тринадцатому и пятнадцатому элементам ПАМЯТЬ, двадцать третий элемент ИЛИ подключен к семнадцатому и восемнадцатому элементам ПАМЯТЬ, двадцать пятый элемент ИЛИ подключен к шестнадцатому и восемнадцатому элементам ПАМЯТЬ, двадцать шестой элемент ИЛИ подключен к шестнадцатому и семнадцатому элементам ПАМЯТЬ, двадцать пятый элемент И с одним инверсным входом подключен прямыми входами к первому и двадцать первому элементам ИЛИ и тридцать седьмому реле времени, инверсным входом - к тринадцатому элементу ПАМЯТЬ, а выходом — в цепь сигнализации, двадцать шестой элемент И с одним инверсным входом подключен прямыми входами к второму и двадцать второму элементам ИЛИ и тридцать восьмому реле времени, инверсным входом - к четырнадцатому элементу ПАМЯТЬ, а выходом - в цепь сигнализации, двадцать седьмой элемент И с одним инверсным входом подключен прямыми входами к третьему и двадцать третьему элементам ИЛИ и тридцать девятому реле времени, инверсным входом - к пятнадцатому элементу ПАМЯТЬ а выходом - в цепи сигнализации, двадцать восьмой элемент И с одним инверсным входом

подключен прямыми входами к четвертому и двадцать четвертому элементам ИЛИ и сороковому реле времени, инверсным входом - к шестнадцатому элементу ПАМЯТЬ, а выходом - в цепи сигнализации, двадцать девятый элемент И с одним инверсным входом подключен прямыми входами к пятому и двадцать пятому элементам ИЛИ и сорок первому реле времени, инверсным входом - к семнадцатому элементу ПАМЯТЬ, а выходом - в цепи сигнализации, тридцатый элемент И с одним инверсным входом подключен прямыми входами к шестому и двадцать шестому элементам ИЛИ и сорок второму реле времени, инверсным входом - к восемнадцатому элементу ПАМЯТЬ, а выходом - в цепи сигнализации, двадцать седьмой элемент ИЛИ подключен к восьмому и девятому элементам ПАМЯТЬ, двадцать восьмой элемент ИЛИ подключен к седьмому и девятому элементам ПАМЯТЬ, двадцать девятый элемент ИЛИ подключен к седьмому и восьмому элементам ПАМЯТЬ, тридцатый элемент ИЛИ подключен к одиннадцатому и двенадцатому элементам ПАМЯТЬ, тридцать первый элемент ИЛИ подключен к десятому и двенадцатому элементам ПАМЯТЬ, тридцать второй элемент ИЛИ подключен к десятому и одиннадцатому элементам ПАМЯТЬ, тридцать третий элемент И с одним инверсным входом подключен прямыми входами к первому элементу ПАМЯТЬ, двадцать седьмому элементу ИЛИ и тридцать седьмому реле времени, а инверсным входом - к седьмому элементу ПАМЯТЬ, тридцать второй элемент И с одним инверсным входом подключен прямыми входами к второму элементу ПАМЯТЬ, двадцать восьмому элементу ИЛИ и тридцать восьмому реле времени, а инверсным входом - к восьмому элементу ПАМЯТЬ, тридцать третий элемент И с одним инверсным входом подключен прямыми входами к третьему элементу ПАМЯТЬ, двадцать девятому элементу ИЛИ и тридцать девятому реле времени, а инверсным входом - к девятому элементу ПАМЯТЬ, тридцать четвертый элемент И с одним инверсным входом подключен прямыми входами к четвертому элементу ПАМЯТЬ, тридцатому элементу ИЛИ и сороковому реле времени, а инверсным входом - к десятому элементу ПАМЯТЬ, тридцать пятый элемент И с одним инверсным входом подключен прямыми входами к пятому элементу ПАМЯТЬ, тридцать первому элементу ИЛИ и сорок первому реле времени, а инверсным входом - к одиннадцатому элементу ПАМЯТЬ, тридцать шестой элемент И с одним инверсным входом подключен прямыми входами к шестому элементу ПАМЯТЬ, тридцать второму элементу ИЛИ и сорок второму реле времени, а инверсным входом - к двенадцатому элементу ПАМЯТЬ, выходы тридцать первого, тридцать второго, тридцать третьего, тридцать четвертого, тридцать пятого и тридцать шестого элементов И с одним инверсным входом подключены в цепи сигнализации, тридцать третий элемент ИЛИ подключен к первому, седьмому и тринадцатому элементам ПАМЯТЬ, тридцать четвертый элемент ИЛИ подключен к двадцатому и двадцать первому элементам ПАМЯТЬ, тридцать пятый элемент ИЛИ подключен к второму, восьмому и четырнадцатому элементам ПАМЯТЬ, тридцать шестой элемент ИЛИ подключен к девятнадцатому и двадцать первому элементам ПАМЯТЬ, тридцать седьмой элемент ИЛИ подключен к третьему, девятому и пятнадцатому элементам ПАМЯТЬ, тридцать восьмой элемент ИЛИ подключен к девятнадцатому и двадцатому элементам ПАМЯТЬ, тридцать девятый элемент ИЛИ подключен к четвертому, десятому и шестнадцатому элементам ПАМЯТЬ, сороковой элемент ИЛИ подключен к двадцать третьему и двадцать четвертому элементам ПАМЯТЬ, сорок первый элемент ИЛИ подключен к пятому, одиннадцатому и семнадцатому элементам ПАМЯТЬ, сорок второй элемент ИЛИ подключен к двадцать второму и двадцать четвертому элементам ПАМЯТЬ, сорок третий элемент ИЛИ подключен к шестому, двенадцатому и восемнадцатому элементам ПАМЯТЬ, сорок четвертый элемент ИЛИ подключен к двадцать второму и двадцать третьему элементам ПАМЯТЬ, тридцать седьмой элемент И с одним инверсным входом подключен прямыми входами к тридцать третьему и тридцать четвертому элементам ИЛИ и тридцать седьмому реле времени, инверсным входом - к девятнадцатому элементу ПАМЯТЬ, а выходом - в цепи сигнализации, тридцать восьмой элемент И с одним инверсным входом подключен прямыми входами к тридцать пятому и тридцать шестому элементам ИЛИ и тридцать восьмому реле времени, инверсным входом - к двадцатому элементу ПАМЯТЬ, а выходом - в цепи сигнализации, тридцать девятый элемент И с одним инверсным входом подключен прямыми входами к тридцать седьмому и тридцать восьмому элементам ИЛИ и тридцать девятому реле времени, инверсным входом - к двадцать первому элементу ПАМЯТЬ, а выходом - в цепи сигнализации, сороковой элемент И с одним инверсным входом подключен прямыми входами к тридцать девятому и сороковому элементам ИЛИ и сороковому реле времени, инверсным входом - к двадцать второму элементу ПАМЯТЬ, а выходом - в цепи сигнализации, сорок первый элемент И с одним инверсным входом подключен прямыми входами к сорок первому и сорок второму элементам ИЛИ и сорок первому реле времени, инверсным входом - к двадцать третьему элементу ПАМЯТЬ, а выходом - в цепи сигнализации, сорок второй элемент И с одним инверсным входом подключен прямыми входами к сорок третьему и сорок четвертому элементам ИЛИ и сорок второму реле времени, инверсным входом - к двадцать четвертому элементу ПАМЯТЬ, а выходом - в цепи сигнализации.

На фиг. 1 представлены контакты герконов с подключенными к ним элементами.

На фиг. 2 и 3 представлены структурные схемы блоков логической части защиты, выявляющих короткие замыкания на первой и второй линиях.

На фиг. 4 показан блок логической части защиты, выявляющий неисправный геркон.

Устройство защиты двух параллельных линий содержит (фиг. 1) герконы 1-24, установленные вблизи фаз линий, причем герконы 1, 7, 13, 19 и 4, 10, 16, 22 расположены вблизи фаз А первой и второй

линий, герконы 2, 8, 14, 20 и 5, 11, 17, 23 - вблизи фаз В первой и второй линий, герконы 3, 9, 15, 21 и 6, 12, 18, 24 - вблизи фаз С первой и второй линий. Элементы ПАМЯТЬ 25-48 и реле времени 49-72 подключены к контактам герконов 1-24. Реле времени 73-78 подключены к контактам герконов 1-6. Элементы И 79-90 с одним инверсным входом (фиг. 2, 3) подключены прямыми входами к элементам ПАМЯТЬ 25-36, инверсными входами к элементам ПАМЯТЬ 28, 29, 30, 25, 26, 27, 34, 35, 36, 31, 32, 33, а выходами - к входам реле времени 91-102. Элементы ПАМЯТЬ 103-114 подключены к реле времени 91-102. Элемент И 115 с двумя инверсными входами подключен прямыми входами к элементам ПАМЯТЬ 28, 37, 103, а инверсными входами - к реле времени 49, 61. Элемент И 116 с двумя инверсными входами подключен прямыми входами к элементам ПАМЯТЬ 29, 38, 104, а инверсными входами - к реле времени 50, 62. Элемент И 117 с двумя инверсными входами подключен прямыми входами к элементам ПАМЯТЬ 30, 39, 105, а инверсными входами - к реле времени 51, 63. Элемент И 118 с двумя инверсными входами подключен прямыми входами к элементам ПАМЯТЬ 25, 40, 106, а инверсными входами - к реле времени 52, 64. Элемент И 119 с двумя инверсными входами подключен прямыми входами к элементам ПАМЯТЬ 26, 41, 107, а инверсными входами - к реле времени 53, 65. Элемент И 120 с двумя инверсными входами подключен прямыми входами к элементам ПАМЯТЬ 27, 42, 108, а инверсными входами - к реле времени 54, 66. Элемент И 121 с двумя инверсными входами подключен прямыми входами к элементам ПАМЯТЬ 34, 43, 109, а инверсными входами - к реле времени 55, 67. Элемент И 122 с двумя инверсными входами подключен прямыми входами к элементам ПАМЯТЬ 35, 44, 110, а инверсными входами - к реле времени 56, 68. Элемент И 123 с двумя инверсными входами подключен прямыми входами к элементам ПАМЯТЬ 36, 45, 111, а инверсными входами - к реле времени 57, 69. Элемент И 124 с двумя инверсными входами подключен прямыми входами к элементам ПАМЯТЬ 31, 46, 112, а инверсными входами - к реле времени 58, 70. Элемент И 125 с двумя инверсными входами подключен прямыми входами к элементам ПАМЯТЬ 32, 47, 113, а инверсными входами - к реле времени 59, 71. Элемент И 126 с двумя инверсными входами подключен прямыми входами к элементам ПАМЯТЬ 33, 48, 114, а инверсными входами - к реле времени 60, 72. Элемент ИЛИ 127 входами подключен к выходам элементов И 115, 116, 117, 121, 122, 123 с двумя инверсными входами, а выходом подключен через элемент ПАМЯТЬ 128 в цепь отключения выключателя первой линии. Элемент ИЛИ 129 входами подключен к выходам элементов И 118, 119, 120, 124, 125, 126 с двумя инверсными входами, а выходом подключен через элемент ПАМЯТЬ 130 в цепь отключения выключателя второй линии. Элемент ИЛИ 131 (фиг. 4) входами подключен к элементам ПАМЯТЬ 31, 37, 43, а выходом - к прямому входу элемента И 132 с одним инверсным входом, инверсный вход которого подключен к элементу ПАМЯТЬ 25. Элемент ИЛИ 133 входами подключен к элементам ПАМЯТЬ 32, 38, 44, а выходом - к прямому входу элемента И 134 с одним инверсным входом, инверсный вход которого подключен к элементу ПАМЯТЬ 26. Элемент ИЛИ 135 входами подключен к элементам ПАМЯТЬ 33, 39, 45, а выходом - к прямому входу элемента И 136 с одним инверсным входом, инверсный вход которого подключен к элементу ПАМЯТЬ 27. Элемент ИЛИ 137 входами подключен к элементам ПАМЯТЬ 34, 40, 46, а выходом - к прямому входу элемента И 138 с одним инверсным входом, инверсный вход которого подключен к элементу ПАМЯТЬ 28. Элемент ИЛИ 139 входами подключен к элементам ПАМЯТЬ 35, 41, 47, а выходом - к прямому входу элемента И 140 с одним инверсным входом, инверсный вход которого подключен к элементу ПАМЯТЬ 29. Элемент ИЛИ 141 входами подключен к элементам ПАМЯТЬ 36, 42, 48, а выходом - к прямому входу элемента И 142 с одним инверсным входом, инверсный вход которого подключен к элементу ПАМЯТЬ 30. Выходы элементов И 132, 134, 136, 138, 140, 142 с одним инверсным входом подключены в цепи сигнализации. Элементы И 143, 144, 145 с одним инверсным входом (фиг. 2) прямыми входами подключены к элементам ПАМЯТЬ 37, 38, 39, инверсными входами - к реле времени 61, 62, 63, а выходами - к элементу ИЛИ 146. Элемент ИЛИ 147 входами подключен к элементам ПАМЯТЬ 37, 38, 39, а выходом к реле времени 148. Элемент ИЛИ-НЕ 149, как и элементы ИЛИ-НЕ 150, 151, 152, подключен к элементам ПАМЯТЬ 28, 29, 30. При этом элемент ИЛИ-НЕ 149 еще подключен к элементам И 138, 140, 142 с одним инверсным входом, а элементы ИЛИ-НЕ 150, 151, 152 подключены еще к элементам ПАМЯТЬ 40, 41, 42, соответственно. Элементы И 153, 154, 155 одними входами подключены к элементам И 138, 140, 142 с одним инверсным входом, а другими входами - к элементам ИЛИ-НЕ 150, 151, 152. Элемент ИЛИ-НЕ 156 подключен к элементам ПАМЯТЬ 29, 30, 40. Элемент ИЛИ-НЕ 157 подключен к элементам ПАМЯТЬ 28, 30, 41. Элемент ИЛИ-НЕ 158 подключен к элементам ПАМЯТЬ 28, 29, 42. Элемент И 159 подключен к элементам ПАМЯТЬ 28, ИЛИ-НЕ 156 и реле времени 52. Элемент И 160 подключен к элементам ПАМЯТЬ 29, ИЛИ-НЕ 157 и реле времени 53. Элемент И 161 подключен к элементам ПАМЯТЬ 30, ИЛИ-НЕ 158 и реле времени 54. Элемент ИЛИ 162 подключен к элементам ИЛИ-НЕ 149, И 153-155, 159-161. Элемент ИЛИ 163 входами подключен к элементам ИЛИ 146, 162 и реле времени 148, а выходом - к входу элемента ИЛИ 127. Элементы И 164, 165, 166 с одним инверсным входом (фиг. 3) прямыми входами подключены к элементам ПАМЯТЬ 40, 41, 42, инверсными входами - к реле времени 64, 65, 66, а выходами - к элементу ИЛИ 167. Элемент ИЛИ 168 входами подключен к элементам ПАМЯТЬ 40, 41, 42, а выходом - к реле времени 169. Элемент ИЛИ-НЕ 170, как и элементы ИЛИ-НЕ 171, 172, 173, подключен к элементам ПАМЯТЬ 25, 26, 27. При этом элемент ИЛИ-НЕ 170 еще подключен к элементам И 132, 134, 136 с одним инверсным входом, а элементы ИЛИ-НЕ 171, 172, 173 - еще к элементам ПАМЯТЬ 37, 38, 39, соответственно. Элементы И

174, 175, 176 одними входами подключены к элементам И 132, 134, 136 с одним инверсным входом, а другими входами - к элементам ИЛИ-НЕ 171, 172, 173. Элемент ИЛИ-НЕ 177 подключен к элементам ПАМЯТЬ 26, 27, 37. Элемент ИЛИ-НЕ 178 подключен к элементам ПАМЯТЬ 25, 27, 38. Элемент ИЛИ-НЕ 179 подключен к элементам ПАМЯТЬ 25, 26, 39. Элемент И 180 подключен к элементам ПАМЯТЬ 25, ИЛИ-НЕ 177 и реле времени 49. Элемент И 181 подключен к элементам ПАМЯТЬ 26, ИЛИ-НЕ 178 и реле времени 50. Элемент И 182 подключен к элементам ПАМЯТЬ 27, ИЛИ-НЕ 179 и реле времени 51. Элемент ИЛИ 183 подключен к элементам ИЛИ-НЕ 170 и И 174-176, 180-182. Элемент ИЛИ 184 входами подключен к элементам ИЛИ 167, 183 и реле времени 168, а выходом - к входу элемента ИЛИ 129. Элемент ИЛИ 185 (фиг. 4) подключен к элементам ПАМЯТЬ 25, 31. Элемент ИЛИ 186 подключен к элементам ПАМЯТЬ 26, 32. Элемент ИЛИ 187 подключен к элементам ПАМЯТЬ 27, 33. Элемент ИЛИ 188 подключен к элементам ПАМЯТЬ 28, 34. Элемент ИЛИ 189 подключен к элементам ПАМЯТЬ 29, 35. Элемент ИЛИ 190 подключен к элементам ПАМЯТЬ 30, 36. Элемент ИЛИ 191 подключен к элементам ПАМЯТЬ 38, 39. Элемент ИЛИ 192 подключен к элементам ПАМЯТЬ 37, 39.

Элемент ИЛИ 193 подключен к элементам ПАМЯТЬ 37, 38. Элемент ИЛИ 194 подключен к элементам ПАМЯТЬ 41, 42. Элемент ИЛИ 195 подключен к элементам ПАМЯТЬ 40, 42. Элемент ИЛИ 196 подключен к элементам ПАМЯТЬ 40, 41. Элемент И 197 с одним инверсным входом подключен прямыми входами к элементам ИЛИ 185, 191 и реле времени 73, инверсным входом - к элементу ПАМЯТЬ 37. Элемент И 198 с одним инверсным входом подключен прямыми входами к элементам ИЛИ 186, 192 и реле времени 74, инверсным входом - к элементу ПАМЯТЬ 38. Элемент И 199 с одним инверсным входом подключен прямыми входами к элементам ИЛИ 187, 193 и реле времени 75, инверсным входом - к элементу ПАМЯТЬ 39. Элемент И 200 с одним инверсным входом подключен прямыми входами к элементам ИЛИ 188, 194 и реле времени 76, инверсным входом - к элементу ПАМЯТЬ 40. Элемент И 201 с одним инверсным входом подключен прямыми входами к элементам ИЛИ 189, 195 и реле времени 77, инверсным входом - к элементу ПАМЯТЬ 41. Элемент И 202 с одним инверсным входом подключен прямыми входами к элементам ИЛИ 190, 196 и реле времени 78, инверсным входом - к элементу ПАМЯТЬ 42. Выходы элементов И 197-202 с одним инверсным входом подключены в цепи сигнализации. Элемент ИЛИ 203 подключен к элементам ПАМЯТЬ 32, 33. Элемент ИЛИ 204 подключен к элементам ПАМЯТЬ 31, 33. Элемент ИЛИ 205 подключен к элементам ПАМЯТЬ 31, 32. Элемент ИЛИ 206 подключен к элементам ПАМЯТЬ 35, 36. Элемент ИЛИ 207 подключен к элементам ПАМЯТЬ 34, 36. Элемент ИЛИ 208 подключен к элементам ПАМЯТЬ 34, 35. Элемент И 209 с одним инверсным входом подключен прямыми входами к элементам ПАМЯТЬ 25, ИЛИ 203 и реле времени 73, а инверсным входом - к элементу ПАМЯТЬ 31. Элемент И 210 с одним инверсным входом подключен прямыми входами к элементам ПАМЯТЬ 26, ИЛИ 204 и реле времени 74, а инверсным входом - к элементу ПАМЯТЬ 32. Элемент И 211 с одним инверсным входом подключен прямыми входами к элементам ПАМЯТЬ 27, ИЛИ 205 и реле времени 75, а инверсным входом - к элементу ПАМЯТЬ 33. Элемент И 212 с одним инверсным входом подключен прямыми входами к элементам ПАМЯТЬ 28, ИЛИ 206 и реле времени 76, а инверсным входом - к элементу ПАМЯТЬ 34. Элемент И 213 с одним инверсным входом подключен прямыми входами к элементам ПАМЯТЬ 29, ИЛИ 207 и реле времени 77, а инверсным входом - к элементу ПАМЯТЬ 35. Элемент И 214 с одним инверсным входом подключен прямыми входами к элементам ПАМЯТЬ 30, ИЛИ 208 и реле времени 78, а инверсным входом к элементу ПАМЯТЬ 36. Выходы элементов И 209-214 с одним инверсным входом подключены в цепи сигнализации. Элемент ИЛИ 215 подключен к элементам ПАМЯТЬ 25, 31, 37. Элемент ИЛИ 216 подключен к элементам ПАМЯТЬ 44, 45. Элемент ИЛИ 217 подключен к элементам ПАМЯТЬ 26, 32, 38. Элемент ИЛИ 218 подключен к элементам ПАМЯТЬ 43, 45.

Элемент ИЛИ 219 подключен к элементам ПАМЯТЬ 27, 33, 39. Элемент ИЛИ 220 подключен к элементам ПАМЯТЬ 43, 44. Элемент ИЛИ 221 подключен к элементам ПАМЯТЬ 28, 34, 40. Элемент ИЛИ 222 подключен к элементам ПАМЯТЬ 47, 48. Элемент ИЛИ 223 подключен к элементам ПАМЯТЬ 29, 35, 41. Элемент ИЛИ 224 подключен к элементам ПАМЯТЬ 46, 48. Элемент ИЛИ 225 подключен к элементам ПАМЯТЬ 30, 36, 42. Элемент ИЛИ 226 подключен к элементам ПАМЯТЬ 46, 47. Элемент И 227 с одним инверсным входом подключен прямыми входами к элементам ИЛИ 215, 216 и реле времени 73, а инверсным входом - к элементу ПАМЯТЬ 43. Элемент И 228 с одним инверсным входом подключен прямыми входами к элементам ИЛИ 217, 218 и реле времени 74, а инверсным входом - к элементу ПАМЯТЬ 44. Элемент И 229 с одним инверсным входом подключен прямыми входами к элементам ИЛИ 219, 220 и реле времени 75, а инверсным входом - к элементу ПАМЯТЬ 45. Элемент И 230 с одним инверсным входом подключен прямыми входами к элементам ИЛИ 221, 222 и реле времени 76, а инверсным входом - к элементу ПАМЯТЬ 46. Элемент И 231 с одним инверсным входом подключен прямыми входами к элементам ИЛИ 223, 224 и реле времени 77, а инверсным входом - к элементу ПАМЯТЬ 47. Элемент И 232 с одним инверсным входом подключен прямыми входами к элементам ИЛИ 225, 226 и реле времени 78, а инверсным входом - к элементу ПАМЯТЬ 48. Выходы элементов И 227-232 с одним инверсным входом подключены в цепи сигнализации.

Устройство работает следующим образом. В режиме нагрузки герконы 1-24 не замыкают контакты, так как они выбраны с индукцией срабатывания, отстроенной от индукций МП, созданными токами в

фазах линий. Защита не приходит в действие. При этом герконы 1-6 выбираются с индукцией срабатывания V_{c31} , герконы 7-12 - с индукцией срабатывания V_{c32} , герконы 13-18 - с индукцией срабатывания V_{c33} , и герконы 19-24 - с индукцией срабатывания V_{c34} , причем $V_{c31} < V_{c32} < V_{c33} < V_{c34}$. Герконы 1-6, 13-18 и элементы, подключенные к ним, образуют часть защиты, выявляющую КЗ на линиях, когда кратность к максимальному току КЗ на границе зоны каскадного действия к минимальному не превышает 1,5. Герконы 7-12, 19-24 и элементы, подключенные к ним - когда $1,5 < k \leq 2$. По времени между срабатываниями герконов 1, 2, 3 и 4, 5, 6, а также 7, 8, 9 и 10, 11, 12 выявляется короткое замыкание (КЗ) на линиях, а по очередности их срабатывания - поврежденная линия. Герконы 13-24 служат для блокировки защиты, когда токи в линиях создают магнитные поля с индукциями меньше V_{c33} и V_{c34} .

Рассмотрим внешнее трехфазное КЗ. Токи в линиях равны, и если они создают магнитные поля с индукциями $V_{пр}$, меньшими V_{c33} , то герконы 1-12 срабатывают, а герконы 13-24 - нет. Поэтому на выходах элементов ПАМЯТЬ 37-48, И 115-126 с двумя инверсными

входами, И 132, 134, 136, 138, 140, 142, 143, 144, 145, 164, 165, 166 с одним инверсным входом, И 153-155, 163, 174-176, 184, ИЛИ 146, 147, 162, 167, 168, 183, ИЛИ-НЕ 149-152, 156-158, 170-173, 177-179 сигналов нет. Защита на срабатывает. Если $V_{пр} \geq V_{c34}$, то герконы 1-24 работают. При этом герконы с индукцией срабатывания V_{c31} работают раньше, чем герконы с индукциями срабатывания V_{c32} - V_{c34} , а герконы с уставкой V_{c34} - позже всех. Кроме того, из-за влияния погрешностей герконы с одинаковыми уставками, установленные вблизи одноименных фаз, также срабатывают одновременно. Поэтому сигналы на выходах элементов ПАМЯТЬ 25-48 появляются в разное время, запуская реле времени 49-78 (реле времени 49-72 имеют выдержку времени 15 мс и используются для выявления залипания контактов герконов, реле времени 73-78 имеют выдержку времени 5 мс и нужны для определения отказавшего в срабатывании геркона). Пусть герконы 1, 2, 3 срабатывают раньше герконов 4, 5, 6. Тогда на выходах элементов И 79, 80, 81 с одним инверсным входом появляются сигналы, а элементы И 82, 83, 84, 132, 134, 136 с одним инверсным входом, ИЛИ-НЕ 170-173, 177-179 - блокируются. Запускаются реле времени 94, 95, 96. При срабатывании герконов 4, 5, 6 элементы И 79, 80, 81 с одним инверсным входом перестают выдавать сигналы, а элементы И 137, 139, 141 с одним инверсным входом и ИЛИ-НЕ 149-151, 156-158 блокируются. Реле времени 94, 95, 96 возвращаются в исходные состояния, не успев сработать, так как их выдержки времени отстроены от максимального времени небаланса, возникающего при внешнем КЗ. Поэтому элементы И 115-120 с двумя инверсными входами и И 163, 184 сигналов не выдают. После герконов 1-6 замыкают контакты герконы 7-12. Пусть герконы 10-12 сработали раньше герконов 7-9. Тогда на выходах элементов И 88, 89, 90 с одним инверсным входом появляются сигналы, а элементы И 85, 86, 87, 212, 213, 214 с одним инверсным входом - блокируются. Запускаются реле времени 100-102. При срабатывании герконов 7-9 элементы И 88, 89, 90 с одним инверсным входом перестают выдавать сигналы. Реле времени 100-102 возвращаются в исходные состояния, не успев сработать, так как их выдержки времени отстроены от максимального времени небаланса, возникающего при внешнем КЗ. Поэтому элементы И 121-126 с двумя инверсными входами сигналов не выдают. Затем срабатывают герконы 13-24. Однако сигналов на отключение выключателей первой или второй линий на выходе элементов ПАМЯТЬ 128, 130 нет.

При трехфазном КЗ, например, на первой линии токи в ней превосходят токи во второй линии. Пусть эти токи создают магнитные поля с $V_{пр} \geq V_{c34}$. Тогда герконы 1, 2, 3 и 7, 8, 9 срабатывают раньше герконов 4, 5, 6 и 10, 11, 12. При этом время между моментами замыкания контактов герконов 1, 2, 3 и 4, 5, 6, а также герконов 7, 8, 9 и 10, 11, 12, превышает уставку реле времени 91, 92, 93 и 97, 98, 99, и они срабатывают, подавая сигналы на входы элементов ПАМЯТЬ 103, 104, 105, 109, 110, 111. Последние запоминают их на время действия защиты и выдают на один из прямых входов элементов И 115, 116, 117, 121, 122, 123 с двумя инверсными входами. После срабатывания герконов 4-9 появляются сигналы на двух других прямых входах элементов И 115, 116, 117, 121, 122, 123 с двумя инверсными входами. На инверсных входах элементов И 115, 116, 117, 121, 122, 123 с двумя инверсными входами сигналов от реле времени 49 и 61, 50 и 62, 51 и 63, 55 и 67, 56 и 68, 57 и 69 нет, так как длительность замкнутого состояния контактов герконов 1-24, если они не залипли, не превышает 15 мс. Поэтому элементы И 115, 116, 117, 121, 122, 123 с двумя инверсными входами выдают сигналы на входы элемента ИЛИ 127. Последний через элемент ПАМЯТЬ 128 выдает сигнал в цепь отключения выключателя первой линии. Элемент ПАМЯТЬ 128 хранит сигнал в течение времени действия защиты и отключения выключателя.

При трехфазном КЗ в зоне каскадного действия, например, на второй линии токи в ней превосходят токи в первой линии. Однако их разницы недостаточно для того, чтобы время между срабатываниями герконов 1, 2, 3 и 4, 5, 6, а также герконов 7, 8, 9 и 10, 11, 12, превысило уставку срабатывания реле времени 94, 95, 96, 112, 113, 114. Поэтому защита действует, как и при внешнем КЗ. После отключения выключателя второй линии с приемной стороны в ней протекает ток нагрузки, а в первой линии ток КЗ. Пусть этот ток создает магнитное поле с $V_{пр} \geq V_{c34}$. Тогда герконы 4, 5, 6, 10, 11, 12, 16, 17, 18, 22, 23, 24 срабатывают, а герконы 1, 2, 3, 7, 8, 9, 13, 14, 15, 19, 20, 21 - нет. Поэтому на выходах элементов И 115-126 с двумя инверсными входами, И 132, 134, 136 с одним инверсным входом сигналов нет, а на выходах элементов И 164, 165, 166 с одним инверсным входом, ИЛИ-НЕ 170, ИЛИ 167, 168, 183 - есть. По исте-

чении выдержки (5 мс) реле времени 169 элемент И 184 выдает сигнал на вход элемента ИЛИ 129, который через элемент ПАМЯТЬ 130 выдает сигнал в цепь отключения выключателя второй линии.

Рассмотрим поведение защиты при залипании контактов, например, геркона 1. Пусть они залипли при внешнем КЗ. Тогда длительность замкнутого состояния контактов геркона 1, и, соответственно, сигнала на выходе элемента ПАМЯТЬ 25 превышают 15 мс. Реле времени 49 срабатывает, подавая сигнал в цепь сигнализации и блокируя работу элемента И 115 с двумя инверсными входами пока не заменят геркон 1. Благодаря такой блокировке элемент И 115 с двумя инверсными входами не сработает ложно при КЗ на второй линии, хотя все остальные условия его срабатывания выполняются.

При отказе в срабатывании, например, геркона 2 при внешнем КЗ реле времени 95 сработает и выдает сигнал через элемент ПАМЯТЬ 107 на один из прямых входов элемента И 119 с двумя инверсными входами. При этом на другой его прямой вход сигнал от геркона 2 не поступает. Поэтому защита не срабатывает ложно на отключение второй линии. Если при этом внешнем КЗ сработал хотя бы один из герконов 8, 14, 20, то на выходе элемента ИЛИ 133 появится сигнал. В результате элемент И 134 с одним инверсным входом подает сигнал в цепь сигнализации.

Аналогично ведет себя защита и в других режимах работы линий и при неисправности любого из оставшихся герконов.

Экономический эффект - устройство позволяет выполнить защиту двух параллельных линий от коротких замыканий без использования трансформаторов тока и, тем самым, сэкономить медь и сталь.

Данное исследование финансируется Комитетом науки Министерства образования и науки Республики Казахстан (грант № AP13268753).

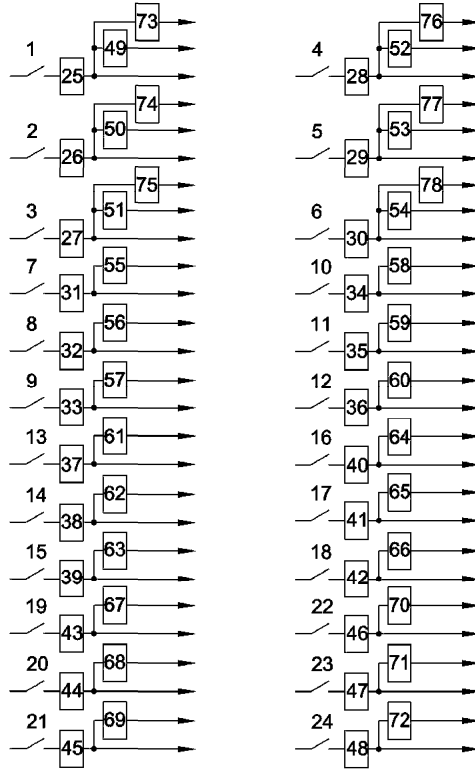
ФОРМУЛА ИЗОБРЕТЕНИЯ

Устройство защиты двух параллельных линий, содержащее двенадцать герконов, тридцать восемь элементов ПАМЯТЬ, двадцать пять элементов И с одним инверсным входом, двадцать восемь элементов ИЛИ, пятнадцать реле времени, два элемента ИЛИ-НЕ, четырнадцать элементов И, причем первый, второй и третий герконы установлены вблизи фаз А, В и С первой линии, четвертый, пятый и шестой герконы установлены вблизи фаз А, В и С второй линии, первый, второй, третий, четвертый, пятый, шестой, седьмой, восьмой, девятый, десятый, одиннадцатый и двенадцатый элементы ПАМЯТЬ подключены к контактам первого, второго, третьего, четвертого, пятого, шестого, седьмого, восьмого, девятого, десятого, одиннадцатого и двенадцатого герконов, первый, второй, третий, четвертый, пятый, шестой, седьмой, восьмой, девятый, десятый, одиннадцатый и двенадцатый элементы И с одним инверсным входом подключены прямыми входами к первому, второму, третьему, четвертому, пятому, шестому, седьмому, восьмому, девятому, десятому, одиннадцатому и двенадцатому элементам ПАМЯТЬ и выходами - к выходам первого, второго, третьего, четвертого, пятого, шестого, седьмого, восьмого, девятого, десятого, одиннадцатого и двенадцатого реле времени, двадцать пятый, двадцать шестой, двадцать седьмой, двадцать восьмой, двадцать девятый, тридцатый, тридцать первый, тридцать второй, тридцать третий, тридцать четвертый, тридцать пятый и тридцать шестой элементы ПАМЯТЬ подключены к первому, второму, третьему, четвертому, пятому, шестому, седьмому, восьмому, девятому, десятому, одиннадцатому и двенадцатому реле времени, первый элемент ИЛИ подключен к первому и седьмому элементам ПАМЯТЬ, второй элемент ИЛИ подключен к второму и восьмому элементам ПАМЯТЬ, третий элемент ИЛИ подключен к третьему и девятому элементам ПАМЯТЬ, четвертый элемент ИЛИ подключен к четвертому и десятому элементам ПАМЯТЬ, пятый элемент ИЛИ подключен к пятому и одиннадцатому элементам ПАМЯТЬ, шестой элемент ИЛИ подключен к шестому и двенадцатому элементам ПАМЯТЬ, отличающееся тем, что введены двенадцать герконов, семнадцать элементов И с одним инверсным входом, шестнадцать элементов ИЛИ, двадцать девять реле времени, двенадцать элементов ИЛИ-НЕ, двенадцать элементов И с двумя инверсными входами, причем седьмой, тринадцатый, девятнадцатый и десятый, шестнадцатый, двадцать второй герконы установлены вблизи фаз А первой и второй линий, восьмой, четырнадцатый, двадцать первый и одиннадцатый, семнадцатый, двадцать третий герконы установлены вблизи фаз В первой и второй линий, девятый, пятнадцатый, двадцать второй и двенадцатый, восемнадцатый, двадцать четвертый герконы установлены вблизи фаз С первой и второй линий, тринадцатый, четырнадцатый, пятнадцатый, шестнадцатый, семнадцатый, восемнадцатый, девятнадцатый, двадцать первый, двадцать второй, двадцать третий и двадцать четвертый элементы ПАМЯТЬ подключены к контактам тринадцатого, четырнадцатого, пятнадцатого, шестнадцатого, семнадцатого, восемнадцатого, девятнадцатого, двадцатого, двадцать первого, двадцать второго, двадцать третьего и двадцать четвертого герконов, тринадцатое, четырнадцатое, пятнадцатое, шестнадцатое, семнадцатое, восемнадцатое, девятнадцатое, двадцатое, двадцать первое, двадцать второе, двадцать третье, двадцать четвертое, двадцать пятое, двадцать шестое, двадцать седьмое, двадцать восьмое, двадцать девятое, тридцатое, тридцать первое, тридцать второе, тридцать третье, тридцать четвертое, тридцать пятое и тридцать шестое реле времени подключены к первому, второму, третьему, четвертому, пятому, шестому, седьмому, восьмому, девятому, десятому, одиннадцатому, двенадцатому, тринадцатому, четырнадцатому, пятнадцатому, шестнадцатому, семнадцатому, восемнадцатому, девятнадцатому, двадцатому, двадцать перво-

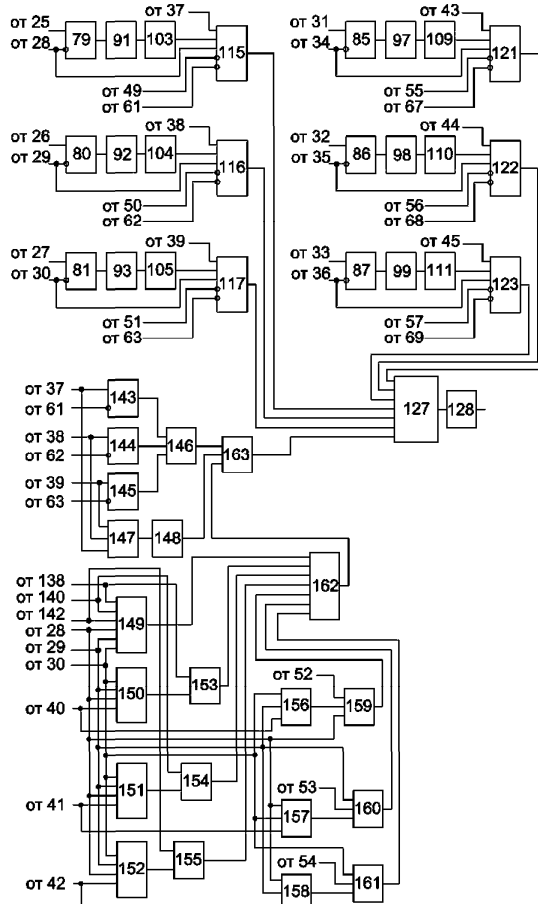
му, двадцать второму, двадцать третьему и двадцать четвертому элементам ПАМЯТЬ, тридцать седьмое, тридцать восьмое, тридцать девятое, сороковое, сорок первое и сорок второе реле времени подключены к первому, второму, третьему, четвертому, пятому, шестому элементам ПАМЯТЬ, первый, второй, третий, четвертый, пятый, шестой, седьмой, восьмой, девятый, десятый, одиннадцатый и двенадцатый элементы И с одним инверсным входом подключены инверсными входами к четвертому, пятому, шестому, первому, второму, третьему, десятому, одиннадцатому, двенадцатому, седьмому, восьмому, девятому элементам ПАМЯТЬ, первый элемент И с двумя инверсными входами подключен прямыми входами к четвертому, тринадцатому и двадцать пятому элементам ПАМЯТЬ, а инверсными входами - к тринадцатому и двадцать пятому реле времени, второй элемент И с двумя инверсными входами подключен прямыми входами к пятому, четырнадцатому и двадцать шестому элементам ПАМЯТЬ, а инверсными входами - к четырнадцатому и двадцать шестому реле времени, третий элемент И с двумя инверсными входами подключен прямыми входами к шестому, пятнадцатому и двадцать седьмому элементам ПАМЯТЬ, а инверсными входами - к пятнадцатому и двадцать седьмому реле времени, четвертый элемент И с двумя инверсными входами подключен прямыми входами к первому, шестнадцатому и двадцать восьмому элементам ПАМЯТЬ, а инверсными входами - к шестнадцатому и двадцать восьмому реле времени, пятый элемент И с двумя инверсными входами подключен прямыми входами к второму, семнадцатому и двадцать девятому элементам ПАМЯТЬ, а инверсными входами - к семнадцатому и двадцать девятому реле времени, шестой элемент И с двумя инверсными входами подключен прямыми входами к третьему, восемнадцатому и тридцатому элементам ПАМЯТЬ, а инверсными входами - к восемнадцатому и тридцатому реле времени, седьмой элемент И с двумя инверсными входами подключен прямыми входами к десятому, девятнадцатому и тридцать первому элементам ПАМЯТЬ, а инверсными входами - к девятнадцатому и тридцать первому реле времени, восьмой элемент И с двумя инверсными входами подключен прямыми входами к одиннадцатому, двадцатому и тридцать второму элементам ПАМЯТЬ, а инверсными входами - к двадцатому и тридцать второму реле времени, девятый элемент И с двумя инверсными входами подключен прямыми входами к двенадцатому, двадцать первому и тридцать третьему элементам ПАМЯТЬ, а инверсными входами - к двадцать первому и тридцать третьему реле времени, десятый элемент И с двумя инверсными входами подключен прямыми входами к седьмому, двадцать второму и тридцать четвертому элементам ПАМЯТЬ, а инверсными входами - к двадцать второму и тридцать четвертому реле времени, одиннадцатый элемент И с двумя инверсными входами подключен прямыми входами к восьмому, двадцать третьему и тридцать пятому элементам ПАМЯТЬ, а инверсными входами - к двадцать третьему и тридцать пятому реле времени, двенадцатый элемент И с двумя инверсными входами подключен прямыми входами к девятому, двадцать четвертому и тридцать шестому элементам ПАМЯТЬ, а инверсными входами - к двадцать четвертому и тридцать шестому реле времени, седьмой элемент ИЛИ подключен входами к первому, второму, третьему, седьмому, восьмому и девятому элементам И с двумя инверсными входами, а выходом подключен через тридцать седьмой элемент ПАМЯТЬ в цепь отключения выключателя первой линии, восьмой элемент ИЛИ подключен входами к четвертому, пятому, шестому, десятому, одиннадцатому и двенадцатому элементам И с двумя инверсными входами, а выходом подключен через тридцать восьмой элемент ПАМЯТЬ в цепь отключения выключателя второй линии, девятый элемент ИЛИ входами подключен к седьмому, тринадцатому и девятнадцатому элементам ПАМЯТЬ, а выходом - к прямому входу тринадцатого элемента И с одним инверсным входом, инверсный вход которого подключен к первому элементу ПАМЯТЬ, десятый элемент ИЛИ входами подключен к восьмому, четырнадцатому и двадцатому элементам ПАМЯТЬ, а выходом - к прямому входу четырнадцатого элемента И с одним инверсным входом, инверсный вход которого подключен к второму элементу ПАМЯТЬ, одиннадцатый элемент ИЛИ входами подключен к девятому, пятнадцатому и двадцать первому элементам ПАМЯТЬ, а выходом - к прямому входу пятнадцатого элемента И с одним инверсным входом, инверсный вход которого подключен к третьему элементу ПАМЯТЬ, двенадцатый элемент ИЛИ входами подключен к десятому, шестнадцатому и двадцать второму элементам ПАМЯТЬ, а выходом - к прямому входу шестнадцатого элемента И с одним инверсным входом, инверсный вход которого подключен к четвертому элементу ПАМЯТЬ, тринадцатый элемент ИЛИ входами подключен к одиннадцатому, семнадцатому и двадцать третьему элементам ПАМЯТЬ, а выходом - к прямому входу семнадцатого элемента И с одним инверсным входом, инверсный вход которого подключен к пятому элементу ПАМЯТЬ, четырнадцатый элемент ИЛИ входами подключен к двенадцатому, восемнадцатому и двадцать четвертому элементам ПАМЯТЬ, а выходом - к прямому входу восемнадцатого элемента И с одним инверсным входом, инверсный вход которого подключен к шестому элементу ПАМЯТЬ, выходы тринадцатого, четырнадцатого, пятнадцатого, шестнадцатого, семнадцатого и восемнадцатого элементов И с одним инверсным входом подключены в цепи сигнализации, девятнадцатый, двадцатый и двадцать первый элементы И с одним инверсным входом прямыми входами подключены к тринадцатому, четырнадцатому и пятнадцатому элементам ПАМЯТЬ, инверсными входами - к двадцать пятому, двадцать шестому и двадцать седьмому реле времени, а выходами - к пятнадцатому элементу ИЛИ, шестнадцатый элемент ИЛИ входами подключен к тринадцатому, четырнадцатому и пятнадцатому элементам ПАМЯТЬ, а выходом - к сорок третьему реле времени, первый элемент ИЛИ-НЕ, как и второй, третий и четвертый, подключен к четвертому, пятому и шестому элементам ПАМЯТЬ, при этом первый элемент

ИЛИ-НЕ еще подключен к шестнадцатому, семнадцатому и восемнадцатому элементам И с одним инверсным входом, а второй, третий и четвертый элементы ИЛИ-НЕ подключены еще к шестнадцатому, семнадцатому и восемнадцатому элементам ПАМЯТЬ, соответственно, первый, второй и третий элементы И одними входами подключены к шестнадцатому, семнадцатому и восемнадцатому элементам И с одним инверсным входом, а другими входами - к второму, третьему и четвертому элементам ИЛИ-НЕ, пятый элемент ИЛИ-НЕ подключен к пятому, шестому и шестнадцатому элементам ПАМЯТЬ, шестой элемент ИЛИ-НЕ подключен к четвертому, пятому и семнадцатому элементам ПАМЯТЬ, седьмой элемент ИЛИ-НЕ подключен к четвертому, пятому и восемнадцатому элементам ПАМЯТЬ, четвертый элемент И подключен к четвертому элементу ПАМЯТЬ, пятому элементу ИЛИ-НЕ и шестнадцатому реле времени, пятый элемент И подключен к пятому элементу ПАМЯТЬ, шестому элементу ИЛИ-НЕ и семнадцатому реле времени, шестой элемент И подключен к шестому элементу ПАМЯТЬ, седьмому элементу ИЛИ-НЕ и восемнадцатому реле времени, семнадцатый элемент ИЛИ подключен к первому элементу ИЛИ-НЕ и первому, второму, третьему, четвертому, пятому и шестому элементам И, седьмой элемент И входами подключен к пятнадцатому и семнадцатому элементам ИЛИ и сорок третьему реле времени, а выходом - к входу седьмого элемента ИЛИ, двадцать второй, двадцать третий и двадцать четвертый элементы И с одним инверсным входом прямыми входами подключены к шестнадцатому, семнадцатому и восемнадцатому элементам ПАМЯТЬ, инверсными входами подключены к двадцать восьмому, двадцать девятому и тридцатому реле времени, а выходами - к восемнадцатому элементу ИЛИ, девятнадцатый элемент ИЛИ входами подключен к шестнадцатому, семнадцатому и восемнадцатому элементам ПАМЯТЬ, а выходом к сорок четвертому реле времени, восьмой элемент ИЛИ-НЕ, как и девятый, десятый и одиннадцатый, подключен к первому, второму и третьему элементам ПАМЯТЬ, при этом восьмой элемент ИЛИ-НЕ еще подключен к тринадцатому, четырнадцатому и пятнадцатому элементам И с одним инверсным входом, а девятый, десятый и одиннадцатый элементы ИЛИ-НЕ подключены еще к тринадцатому, четырнадцатому и пятнадцатому элементам ПАМЯТЬ, соответственно, восьмой, девятый и десятый элементы И одними входами подключены к тринадцатому, четырнадцатому и пятнадцатому элементам И с одним инверсным входом, а другими входами - к девятому, десятому и одиннадцатому элементам ИЛИ-НЕ, двенадцатый элемент ИЛИ-НЕ подключен к второму, третьему и тринадцатому элементам ПАМЯТЬ, тринадцатый элемент ИЛИ-НЕ подключен к первому, третьему и четырнадцатому элементам ПАМЯТЬ, четырнадцатый элемент ИЛИ-НЕ подключен к первому, второму и пятнадцатому элементам ПАМЯТЬ, одиннадцатый элемент И подключен к первому элементу ПАМЯТЬ, двенадцатому элементу ИЛИ-НЕ и тринадцатому реле времени, двенадцатый элемент И подключен к второму элементу ПАМЯТЬ, тринадцатому элементу ИЛИ-НЕ и четырнадцатому реле времени, тринадцатый элемент И подключен к третьему элементу ПАМЯТЬ, четырнадцатому элементу ИЛИ-НЕ и пятнадцатому реле времени, двадцатый элемент ИЛИ подключен к восьмому элементу ИЛИ-НЕ и восьмому, девятому, десятому, одиннадцатому, двенадцатому и тринадцатому элементам И, четырнадцатый элемент И входами подключен к восемнадцатому и двадцатому элементам ИЛИ и сорок четвертому реле времени, а выходом - к входу восьмого элемента ИЛИ, двадцать первый элемент ИЛИ подключен к четырнадцатому и пятнадцатому элементам ПАМЯТЬ, двадцать второй элемент ИЛИ подключен к тринадцатому и пятнадцатому элементам ПАМЯТЬ, двадцать третий элемент ИЛИ подключен к тринадцатому и четырнадцатому элементам ПАМЯТЬ, двадцать четвертый элемент ИЛИ подключен к семнадцатому и восемнадцатому элементам ПАМЯТЬ, двадцать пятый элемент ИЛИ подключен к шестнадцатому и восемнадцатому элементам ПАМЯТЬ, двадцать шестой элемент ИЛИ подключен к шестнадцатому и семнадцатому элементам ПАМЯТЬ, двадцать пятый элемент И с одним инверсным входом подключен прямыми входами к первому и двадцать первому элементам ИЛИ и тридцать седьмому реле времени, инверсным входом - к тринадцатому элементу ПАМЯТЬ, а выходом - в цепь сигнализации, двадцать шестой элемент И с одним инверсным входом подключен прямыми входами к второму и двадцать второму элементам ИЛИ и тридцать восьмому реле времени, инверсным входом - к четырнадцатому элементу ПАМЯТЬ, а выходом - в цепь сигнализации, двадцать седьмой элемент И с одним инверсным входом подключен прямыми входами к третьему и двадцать третьему элементам ИЛИ и тридцать девятому реле времени, инверсным входом - к пятнадцатому элементу ПАМЯТЬ, а выходом - в цепи сигнализации, двадцать восьмой элемент И с одним инверсным входом подключен прямыми входами к четвертому и двадцать четвертому элементам ИЛИ и сороковому реле времени, инверсным входом - к шестнадцатому элементу ПАМЯТЬ, а выходом - в цепи сигнализации, двадцать девятый элемент И с одним инверсным входом подключен прямыми входами к пятому и двадцать пятому элементам ИЛИ и сорок первому реле времени, инверсным входом - к семнадцатому элементу ПАМЯТЬ, а выходом - в цепи сигнализации, тридцатый элемент И с одним инверсным входом подключен прямыми входами к шестому и двадцать шестому элементам ИЛИ и сорок второму реле времени, инверсным входом - к восемнадцатому элементу ПАМЯТЬ, а выходом - в цепи сигнализации, двадцать седьмой элемент ИЛИ подключен к восьмому и девятому элементам ПАМЯТЬ, двадцать восьмой элемент ИЛИ подключен к седьмому и девятому элементам ПАМЯТЬ, двадцать девятый элемент ИЛИ подключен к седьмому и восьмому элементам ПАМЯТЬ, тридцатый элемент ИЛИ подключен к одиннадцатому и двенадцатому элементам ПАМЯТЬ, тридцать первый элемент ИЛИ подключен к десятому и двенадцатому элементам ПАМЯТЬ, тридцать второй элемент ИЛИ под-

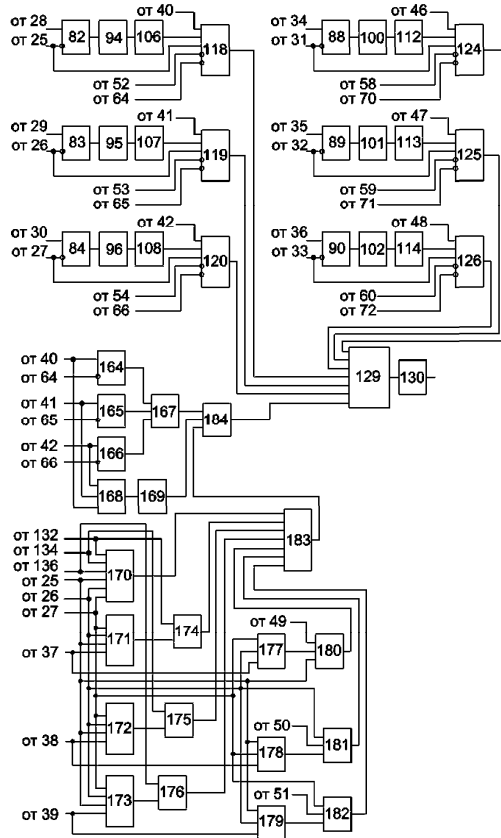
ключен к десятому и одиннадцатому элементам ПАМЯТЬ, тридцать первый элемент И с одним инверсным входом подключен прямыми входами к первому элементу ПАМЯТЬ, двадцать седьмому элементу ИЛИ и тридцать седьмому реле времени, а инверсным входом - к седьмому элементу ПАМЯТЬ, тридцать второй элемент И с одним инверсным входом подключен прямыми входами к второму элементу ПАМЯТЬ, двадцать восьмому элементу ИЛИ и тридцать восьмому реле времени, а инверсным входом - к восьмому элементу ПАМЯТЬ, тридцать третий элемент И с одним инверсным входом подключен прямыми входами к третьему элементу ПАМЯТЬ, двадцать девятому элементу ИЛИ и тридцать девятому реле времени, а инверсным входом - к девятому элементу ПАМЯТЬ, тридцать четвертый элемент И с одним инверсным входом подключен прямыми входами к четвертому элементу ПАМЯТЬ, тридцатому элементу ИЛИ и сороковому реле времени, а инверсным входом - к десятому элементу ПАМЯТЬ, тридцать пятый элемент И с одним инверсным входом подключен прямыми входами к пятому элементу ПАМЯТЬ, тридцать первому элементу ИЛИ и сорок первому реле времени, а инверсным входом - к одиннадцатому элементу ПАМЯТЬ, тридцать шестой элемент И с одним инверсным входом подключен прямыми входами к шестому элементу ПАМЯТЬ, тридцать второму элементу ИЛИ и сорок второму реле времени, а инверсным входом - к двенадцатому элементу ПАМЯТЬ, выходы тридцать первого, тридцать второго, тридцать третьего, тридцать четвертого, тридцать пятого и тридцать шестого элементов И с одним инверсным входом подключены в цепи сигнализации, тридцать третий элемент ИЛИ подключен к первому, седьмому и тринадцатому элементам ПАМЯТЬ, тридцать четвертый элемент ИЛИ подключен к двадцатому и двадцать первому элементам ПАМЯТЬ, тридцать пятый элемент ИЛИ подключен к второму, восьмому и четырнадцатому элементам ПАМЯТЬ, тридцать шестой элемент ИЛИ подключен к девятнадцатому и двадцать первому элементам ПАМЯТЬ, тридцать седьмой элемент ИЛИ подключен к третьему, девятому и пятнадцатому элементам ПАМЯТЬ, тридцать восьмой элемент ИЛИ подключен к девятнадцатому и двадцатому элементам ПАМЯТЬ, тридцать девятый элемент ИЛИ подключен к четвертому, десятому и шестнадцатому элементам ПАМЯТЬ, сороковой элемент ИЛИ подключен к двадцать третьему и двадцать четвертому элементам ПАМЯТЬ, сорок первый элемент ИЛИ подключен к пятому, одиннадцатому и семнадцатому элементам ПАМЯТЬ, сорок второй элемент ИЛИ подключен к двадцать второму и двадцать четвертому элементам ПАМЯТЬ, сорок третий элемент ИЛИ подключен к шестому, двенадцатому и восемнадцатому элементам ПАМЯТЬ, сорок четвертый элемент ИЛИ подключен к двадцать второму и двадцать третьему элементам ПАМЯТЬ, тридцать седьмой элемент И с одним инверсным входом подключен прямыми входами к тридцать третьему и тридцать четвертому элементам ИЛИ и тридцать седьмому реле времени, инверсным входом - к девятнадцатому элементу ПАМЯТЬ, а выходом - в цепи сигнализации, тридцать восьмой элемент И с одним инверсным входом подключен прямыми входами к тридцать пятому и тридцать шестому элементам ИЛИ и тридцать восьмому реле времени, инверсным входом - к двадцатому элементу ПАМЯТЬ, а выходом - в цепи сигнализации, тридцать девятый элемент И с одним инверсным входом подключен прямыми входами к тридцать седьмому и тридцать восьмому элементам ИЛИ и тридцать девятому реле времени, инверсным входом - к двадцать первому элементу ПАМЯТЬ, а выходом - в цепи сигнализации, сороковой элемент И с одним инверсным входом подключен прямыми входами к тридцать девятому и сороковому элементам ИЛИ и сороковому реле времени, инверсным входом - к двадцать второму элементу ПАМЯТЬ, а выходом - в цепи сигнализации, сорок первый элемент И с одним инверсным входом подключен прямыми входами к сорок первому и сорок второму элементам ИЛИ и сорок первому реле времени, инверсным входом - к двадцать третьему элементу ПАМЯТЬ, а выходом - в цепи сигнализации, сорок второй элемент И с одним инверсным входом подключен прямыми входами к сорок третьему и сорок четвертому элементам ИЛИ и сорок второму реле времени, инверсным входом - к двадцать четвертому элементу ПАМЯТЬ, а выходом - в цепи сигнализации.



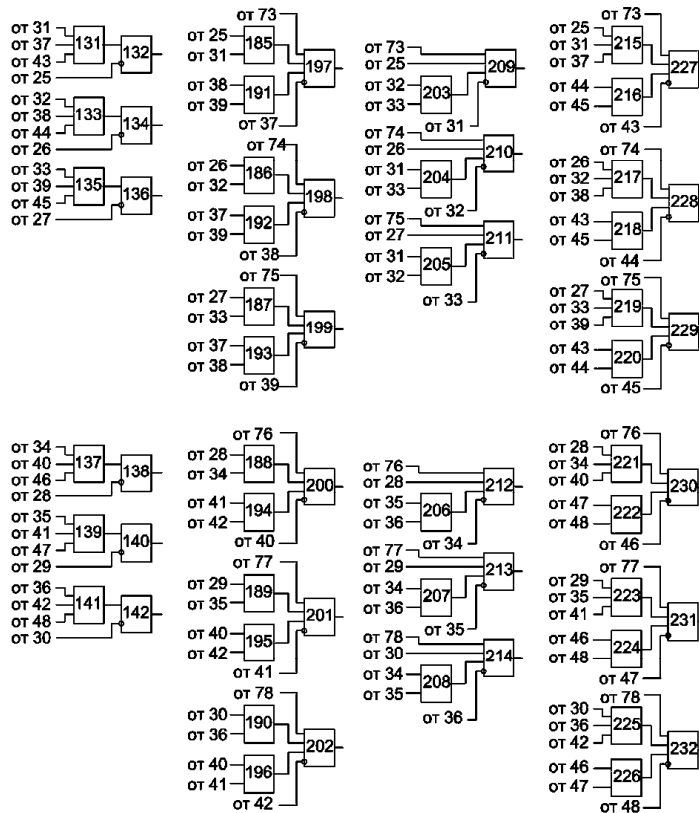
Фиг. 1



Фиг. 2



Фиг. 3



Фиг. 4