

(19)



**Евразийское
патентное
ведомство**

(11) **044797**(13) **B1**(12) **ОПИСАНИЕ ИЗОБРЕТЕНИЯ К ЕВРАЗИЙСКОМУ ПАТЕНТУ**

(45) Дата публикации и выдачи патента
2023.09.29

(21) Номер заявки
202190553

(22) Дата подачи заявки
2019.09.04

(51) Int. Cl. *E04B 1/41* (2006.01)
E04H 12/22 (2006.01)
E02D 27/00 (2006.01)

(54) **ОБЪЕДИНЕННЫЙ УЗЕЛ ФИКСАТОРА И КРЕПЕЖНОЙ ДЕТАЛИ, ГЛАВНЫМ ОБРАЗОМ ПРЕДНАЗНАЧЕННЫЙ ДЛЯ БЕТОННЫХ КОНСТРУКЦИЙ, И СПОСОБ ЕГО ИСПОЛЬЗОВАНИЯ**

(31) **62/726,659; PCT/US2018/065465; PCT/US2019/018592; PCT/US2019/026058**

(32) **2018.09.04; 2018.12.13; 2019.02.19; 2019.04.05**

(33) **US**

(43) **2021.07.26**

(86) **PCT/US2019/049549**

(87) **WO 2020/051218 2020.03.12**

(71)(73) Заявитель и патентовладелец:
ЭлЭн1 ИНК. (US)

(72) Изобретатель:
Нилл Лэнс (US)

(74) Представитель:
**Поликарпов А.В., Соколова М.В.,
Путинцев А.И., Черкас Д.А., Игнатъев
А.В., Билык А.В., Дмитриев А.В.,
Бучака С.М., Бельтюкова М.В. (RU)**

(56) **US-A-3868732
US-A1-20150121797
US-B1-9347232
US-A-5309688
US-A1-20160017594
US-B1-9464397
US-A-5085547
US-A-4750306
US-A-3749424**

(57) Объединенные фиксатор и крепежная деталь, которые содержат основание фиксатора, имеющее по меньшей мере один сквозной канал, простирающийся между верхней поверхностью и нижней поверхностью основания фиксатора. Продолговатый штырь сцеплен с основанием фиксатора с имеющим по меньшей мере частичную резьбу внутренним цилиндрическим каналом для размещения механической крепежной детали, который простирается между первым концом и вторым концом штыря, в связи с чем внутренний канал штыря находится в выравнивании и совмещении со сквозным каналом основания. Штырь содержит вторую концевую часть, отходящую от нижней поверхности основания фиксатора, так что нижняя поверхность основания фиксатора приспособлена так, что примыкает к части бетонной конструкции и лежит в целом заподлицо относительно нее, за исключением части, которая закрыта второй концевой частью штыря. Настоящее изобретение предусматривает дополнительные варианты осуществления, а также способ фиксации и крепления объекта на бетонной конструкции.

044797
B1

044797
B1

Родственные заявки

Заявка на данный патент испрашивает приоритет предварительной заявки на патент США № 62/632453, поданной 20 февраля 2018 г., предварительной заявки на патент США № 62/653694, поданной 6 апреля 2018 г., предварительной заявки на патент США № 62/724891, поданной 30 августа 2018 г., и предварительной заявки на патент США № 62/726659, поданной 4 сентября 2018 г., и является частичным продолжением РСТ заявки США № РСТ/US2019/026058, поданной 5 апреля 2019 г., которая, в свою очередь, является частичным продолжением заявки США РСТ/US2019/018592, поданной 19 февраля 2019 г., которая, в свою очередь, является частичным продолжением РСТ заявки США № РСТ/US/2018/065465, поданной 13 декабря 2018 г., которая, в свою очередь, является продолжением обычной заявки на патент № 15/852733, поданной 22 декабря 2017 г., каждая из которых включена в настоящий документ посредством ссылки на нее.

Предпосылки создания изобретения

1. Область техники, к которой относится изобретение

Настоящее изобретение относится в целом к области крепежных деталей и фиксаторов и является особенно полезным для строительной промышленности. Оно главным образом относится к объединенному узлу фиксатора и крепежной детали и способу его использования для фиксации фурнитурных конструкций или изделий на бетонных и каменных опорных конструкциях, например, обвязочных брусьев, прикрепляемых к бетонным фундаментам, обеспечивая прочный стык, а также обеспечивая практичную и быструю установку и водонепроницаемость.

2. Краткое описание известного уровня техники

Хорошо известны различные способы монтажа фурнитурных изделий или конструкций или т.п., таких как обвязочные брусья, на, например, стенах бетонного фундамента, перегородках, кровлях и т.д. В строительной промышленности существует много проблем с проникновением воды в точках присоединения оснащения или здания, особенно когда не задействован фартук и/или когда полагаются только на герметики. Применяют разнообразные способы выполнения обшивки и их сочетания для создания барьеров против воды и влаги для таких фурнитурных изделий, например, обвязочных брусьев, которые монтированы и прикреплены к заливаемому цементному или каменному фундаменту или стене, как правило, после их полного затвердевания, например, солнечных панелей, спутниковых тарелок и оборудования для HVAC (отопления, вентиляции и кондиционирования воздуха). Сегодня стеклянные стены и/или ограждения очень популярны, главным образом для настилов кровли, балконов, террас и т.п., чтобы избежать препятствий для обзора, как это обычно бывает с деревянным, канатным или металлическим ограждением. Эти в целом тяжелые конструкции также должны быть зафиксированы на кровельных конструкциях, однако из-за создаваемых ими нагрузок и способа их монтажа, как правило, посредством фиксирующих болтов, проходящих через кровлю, они создают «проход», позволяющий воде проникать через кровлю, несмотря на тот факт, что для герметизации прохода с целью предотвращения такого проникновения воды часто используют клейкий материал и клей. Фактически же спустя некоторое время эти тяжелые конструкции вследствие нормальных повторяющихся перемещений или сдвигов кровли, вызванных, например, осадкой, температурными изменениями и/или сильными ветрами, приводят к образованию трещин в применяемых клейких материалах или клеях и в итоге приводят к протечкам в кровле. В результате многим установщикам трудно предоставить гарантии или застраховаться от повреждений, вызванных действием воды или влаги, возникших в таких традиционных фиксирующих системах.

В заявке США № 15/852733, принадлежащей заявителю, заявитель решал эту проблему предоставлением нового узла фиксатора и крепления, главным образом предназначенного для монтажа и обеспечения водонепроницаемости кровельного оснащения, фурнитурных конструкций или т.п., например, солнечных панелей, оборудования для HVAC и кровельных ограждений и т.д., на кровлях, настилах кровли, балконах и т.п., содержащего основание фиксатора, штырь, зависящий от него, последний из которых может быть размещен в предполагаемой "фиксирующей" опоре конструкции или с прохождением сквозь нее, и глухой канал с по меньшей мере частичной резьбой, который проходит через основание и в штырь. Крепежная деталь, такая как болт, может быть размещена в глухом канале для крепления объекта к узлу. Как упомянуто выше, узел может быть использован для крепления, например, солнечной панели, оборудования для HVAC или другого кровельного оснащения к кровле или другой конструкции здания. Настоящее изобретение обеспечивает улучшение для этого нового узла фиксатора и крепежной детали, главным образом предназначенного как для отвержденных, так и для неотвержденных бетонных конструкций, посредством выполнения штыря в виде цельного винтового или болтового фиксатора, при этом все еще позволяя обеспечить прочный и надежный стык и водонепроницаемость.

Более того, монолитные фиксаторы, обычно называемые J-образными болтами, которые имеют витки резьбы на конце, противоположном изогнутому концу, обычно используются для присоединения обвязочных брусьев к залитым фундаментам и т.п., для чего требуется ручная и индивидуальная установка J-образных болтов в еще влажном цементе до его отверждения, чтобы обеспечить лучшее удерживание обвязочных брусьев, в отличие от так называемых клиновых фиксаторов, которые используются после отверждения цемента или для бетонных блоков. Однако J-образные болты должны быть размещены строго вертикально по отношению к цементной плите и на конкретной высоте, чтобы выровняться с

обязочными брусьями, которые должны быть смонтированы на ней, а это трудоемкая, утомительная, и трудная, и дорогостоящая задача.

В настоящем изобретении предпринята попытка решить эту проблему посредством предоставления новой системы фиксации и крепежной детали, которая предотвращает такие проблемы преимущественным и эффективным образом.

Соответственно, целью настоящего изобретения является предоставление нового узла платформы фиксатора и, в частности, объединенного узла фиксатора и крепежной детали, пригодного для широкого разнообразия применений и главным образом предназначенного для фиксации оснащения и/или фурнитурных конструкций на бетонных конструкциях, каменной кладке и т.п., который может выдерживать большие нагрузки, обеспечивает наружный прочный стык, легкую и быструю установку, а также обеспечивает водонепроницаемую защиту в точках присоединения фурнитуры при необходимости.

Еще одной целью настоящего изобретения является предоставление такого нового узла платформы фиксатора, который имеет относительно простую структуру и конструкцию и является относительно недорогим в изготовлении.

Еще одной целью настоящего изобретения является предоставление таких нового узла платформы фиксатора и способа его использования, которые могут быть использованы для разнообразия бетонных и каменных конструкций, включая бетонные фундаменты, стены, настилы, наружные балконы, террасы, обогреваемые бетонные полы и т.п.

Более конкретной целью настоящего изобретения является предоставление такого нового узла платформы фиксатора, который является более надежным, чем системы из уровня техники, в плане обеспечения водонепроницаемого соединения в точках присоединения фурнитуры и оснащения.

Еще одной дополнительной целью настоящего изобретения является предоставление такой новой платформы фиксатора, которая может быть универсальным образом адаптирована для фиксации, монтажа и/или обеспечения водонепроницаемости многочисленного и широкого разнообразия фурнитурных конструкций, включая, помимо прочего, обязательные брусья, предохранительные поручни, громоотводы, антенны, солнечные панели, спутниковые тарелки, предохранительные поручни, стеклянные ограждения, оборудование для HVAC, осуществляющее отопление и кондиционирование воздуха, декоративные скульптуры, праздничные украшения и т.д. и т.п.

Сущность изобретения

Некоторые из вышеупомянутых и связанных целей достигаются согласно настоящему изобретению посредством предоставления узла платформы фиксатора для фиксации объекта на бетонной конструкции, который содержит основание фиксатора, имеющее верхнюю поверхность и нижнюю поверхность, и по меньшей мере один сквозной канал, простирающийся от его указанной верхней поверхности до указанной нижней поверхности. Продолговатый штырь сцеплен с указанным основанием фиксатора и имеет первый конец, и второй конец, и внутренний цилиндрический канал с по меньшей мере частичной резьбой для размещения в нем механической крепежной детали. Внутренний канал простирается от указанного первого конца указанного штыря по направлению по меньшей мере к его указанному второму концу и находится в выравнивании и совмещении с указанным сквозным каналом основания фиксатора. Штырь имеет вторую концевую часть, отходящую от указанной нижней поверхности указанного основания фиксатора. Нижняя поверхность указанного основания фиксатора приспособлена так, что позволяет по меньшей мере части бетонной конструкции примыкать к ней и лежать в целом заподлицо относительно нее, за исключением области его указанной нижней поверхности, которая закрыта указанным штырем. Также предоставлены средства для фиксации указанного основания фиксатора на бетонной конструкции. В некоторых вариантах осуществления раскрыты системы и способы, касающиеся платформы фиксатора.

В некоторых вариантах осуществления канал штыря простирается в указанную нижележащую концевую часть указанного штыря. В некоторых вариантах осуществления канал представляет собой глухой канал и имеет закрытый нижний конец в нижележащей концевой части указанного штыря. В некоторых вариантах осуществления нижележащая концевая часть штыря выступает в качестве средства для фиксации. В некоторых вариантах осуществления нижележащая концевая часть имеет наружную резьбу. В некоторых вариантах осуществления нижележащая концевая часть имеет нижнюю концевую часть, расположенную под углом к ней. В некоторых вариантах осуществления штырь имеет в целом L-образный профиль. В некоторых вариантах осуществления канал основания является цилиндрическим, и имеет внутреннюю резьбу, и объединен с указанным внутренним каналом штыря с резьбой. В некоторых вариантах осуществления внутренний канал штыря является цилиндрическим и представляет собой сквозной канал, простирающийся от вышележащего конца до нижнего конца штыря. Средства для фиксации предпочтительно смонтированы на штыре смежно с его нижним концом.

В некоторых вариантах осуществления средство для фиксации содержит болт с резьбой, который может быть размещен посредством резьбы во внутреннем канале штыря с резьбой на нижнем конце штыря. На штыре смонтирована шайба, имеющая диаметр, который больше, чем у штыря. В некоторых вариантах осуществления штырь имеет вышележащую концевую часть, простирающуюся над указанной верхней поверхностью основания фиксатора. В некоторых вариантах осуществления вышележащий ко-

нец канала штыря имеет внутреннюю резьбу. В некоторых вариантах осуществления канал штыря представляет собой глухой канал, имеющий закрытый нижний конец, расположенный смежно с каналом основания фиксатора.

В некоторых вариантах осуществления штырь содержит винт с по меньшей мере частичной резьбой. В некоторых вариантах осуществления основание фиксатора содержит фланец. В некоторых вариантах осуществления фланец представляет собой в целом круглый планарный фланец. В некоторых вариантах осуществления гайка многогранной формы, имеющая сквозной канал, прикреплена к верхней поверхности основания, причем ее сквозной канал находится в осевом выравнивании и совмещении с указанным глухим каналом основания. В некоторых вариантах осуществления гайка многогранной формы представляет собой гайку шестигранной формы. В некоторых вариантах осуществления штырь содержит продолговатую трубчатую часть в виде шейки, имеющую сквозной канал с открытым верхним концом и открытым нижним концом. Ее нижний открытый конец прикреплен к верхней поверхности основания, причем ее сквозной канал находится в осевом выравнивании и совмещении с глухим каналом основания.

В некоторых вариантах осуществления сквозной канал части в виде шейки имеет по меньшей мере частичную резьбу. В некоторых вариантах осуществления сквозной канал имеет простирающуюся в продольном направлении ось, и узел дополнительно содержит средство для поворота фиксатора вокруг оси сквозного канала. Средство для поворота содержит разъем, образованный смежно с открытым верхним концом продолговатой части в виде шейки и в его пределах, который выполнен таким образом и имеет такие размеры, чтобы обеспечить вмещение инструмента для поворота фиксатора в опорную конструкцию. В некоторых вариантах осуществления сквозной канал представляет собой глухой канал, имеющий простирающуюся в продольном направлении ось, и узел дополнительно содержит средство для поворота указанного фиксатора вокруг оси глухого канала.

В некоторых вариантах осуществления средство для поворота содержит разъем, образованный смежно с открытым верхним концом указанного глухого канала и в его пределах. В некоторых вариантах осуществления разъем выполнен в виде и имеет размеры шлица винта с плоской головкой. В некоторых вариантах осуществления разъем выполнен в виде и имеет размеры разъема для ключа-шестигранника.

В некоторых вариантах осуществления объединенный узел фиксатора и крепления содержит средство для крепления объекта к указанному основанию фиксатора посредством глухого канала. В некоторых вариантах осуществления средство для крепления представляет собой болт с резьбой. В некоторых вариантах осуществления объединенный узел фиксатора и крепления содержит средство для крепления основания фиксатора к опорной конструкции, причем его указанная нижняя поверхность лежит в целом заподлицо относительно по меньшей мере части опорной конструкции, за исключением области указанной нижней поверхности, закрытой штырем.

В некоторых вариантах осуществления штырь содержит болт с по меньшей мере частичной резьбой. В некоторых вариантах осуществления основание фиксатора содержит фланец. В некоторых вариантах осуществления фланец представляет собой в целом круглый планарный фланец. В некоторых вариантах осуществления гайка многогранной формы, имеющая сквозной канал, прикреплена к верхней поверхности указанного основания, причем ее сквозной канал находится в осевом выравнивании и совмещении с глухим каналом указанного основания. В некоторых вариантах осуществления гайка многогранной формы представляет собой гайку шестигранной формы.

В некоторых вариантах осуществления объединенный узел фиксатора и крепления содержит продолговатую трубчатую часть в виде шейки, имеющую сквозной канал с открытым верхним концом и открытым нижним концом. Нижний открытый конец части в виде шейки прикреплен к верхней поверхности основания, причем ее сквозной канал находится в осевом выравнивании и совмещении с глухим каналом основания. Сквозной канал части в виде шейки имеет по меньшей мере частичную резьбу. Сквозной канал части в виде шейки представляет собой преимущественно глухой канал, который имеет простирающуюся в продольном направлении ось, и узел дополнительно содержит средство для поворота фиксатора вокруг оси глухого канала.

В некоторых вариантах осуществления средство для поворота содержит разъем, образованный смежно с открытым концом продолговатой части в виде шейки и в его пределах, который выполнен таким образом и имеет такие размеры, чтобы обеспечить вмещение инструмента для поворота фиксатора в опорную конструкцию. В некоторых вариантах осуществления глухой канал имеет простирающуюся в продольном направлении ось, и узел дополнительно содержит средство для поворота указанного фиксатора вокруг оси глухого канала. В некоторых вариантах осуществления средство для поворота содержит разъем, образованный смежно с открытым верхним концом глухого канала и в его пределах. В некоторых вариантах осуществления разъем выполнен в виде и имеет размеры шлица винта с плоской головкой. В некоторых вариантах осуществления разъем выполнен в виде и имеет размеры разъема для ключа-шестигранника.

В некоторых вариантах осуществления объединенный узел фиксатора и крепления содержит средство для крепления объекта к основанию фиксатора посредством глухого канала. Наиболее желательно средство для крепления объекта содержит болт с резьбой.

В некоторых вариантах осуществления объединенный узел фиксатора и крепления содержит средство для крепления указанного основания фиксатора к опорной конструкции, причем его указанная нижняя поверхность лежит в целом заподлицо относительно по меньшей мере части опорной конструкции, за исключением области указанной нижней поверхности, закрытой указанным штырем. Средство для крепления содержит гайку.

В некоторых вариантах осуществления узел платформы фиксатора содержит первый элемент, имеющий в целом планарные первую поверхность и вторую поверхность и по меньшей мере один сквозной канал, простирающийся от указанной первой поверхности до указанной второй поверхности, и по меньшей мере один продолговатый второй элемент, сцепленный с указанным первым элементом, и простирающийся по меньшей мере частично через указанный сквозной канал указанного первого элемента, и выступающий наружу от его указанной первой поверхности, причем указанный второй элемент имеет первый конец, и второй конец, и внутренний цилиндрический канал с по меньшей мере частичной резьбой, простирающийся от его указанного первого конца по меньшей мере к указанному второму концу, и причем указанная первая поверхность указанного первого элемента приспособлена так, что позволяет бетонной конструкции лежать в целом заподлицо относительно нее, за исключением области указанной первой поверхности, закрытой указанным вторым элементом.

В предпочтительном варианте осуществления настоящего изобретения указанное средство для крепления представляет собой болт с резьбой, имеющий прямую кромку. Наиболее преимущественно указанный штырь имеет часть в виде шейки уменьшенного диаметра, которая по меньшей мере частично может быть размещена в указанном канале указанного основания фиксатора. Наиболее желательно указанное средство для крепления содержит гайку, в которой может быть размещен посредством резьбы штырь с наружной резьбой.

Некоторые из вышеупомянутых и связанных целей также достигаются согласно настоящему изобретению посредством предоставления системы узла платформы фиксатора для фиксации объекта на конструкции, такой как, например, бетонная конструкция, содержащей первый элемент, имеющий в целом планарные первую поверхность и вторую поверхность и по меньшей мере один сквозной канал, простирающийся от указанной первой поверхности до указанной второй поверхности, и по меньшей мере один продолговатый второй элемент, сцепленный с указанным первым элементом, и простирающийся по меньшей мере частично через указанный сквозной канал указанного первого элемента, и выступающий наружу от его указанной первой поверхности и второй поверхности, причем указанный второй элемент имеет первый конец, и второй конец, и внутренний цилиндрический сквозной канал, образованный в нем, простирающийся от его указанного первого конца до указанного второго конца, и причем указанная первая поверхность указанного первого элемента приспособлена так, что позволяет конструкции лежать в целом заподлицо относительно нее, за исключением области указанной первой поверхности, закрытой указанным вторым элементом; и пару шлангов, один из которых сцеплен с указанным первым концом указанного первого конца, другой из которых сцеплен с указанным концом указанного штыря, так что жидкость может протекать из одного из указанных шлангов в другой через сквозной канал указанного второго элемента фиксатора.

В некоторых вариантах осуществления предоставлена система узла платформы фиксатора, которая содержит первый элемент, имеющий в целом планарные первую поверхность и вторую поверхность и по меньшей мере один сквозной канал, простирающийся от указанной первой поверхности до указанной второй поверхности. По меньшей мере один продолговатый второй элемент сцеплен с указанным первым элементом, и простирается по меньшей мере частично через указанный сквозной канал указанного первого элемента, и выступает наружу от его указанной первой поверхности. Второй элемент имеет первый конец, и второй конец, и внутренний цилиндрический канал с по меньшей мере частичной резьбой, образованный в нем, простирающийся от его указанного первого конца по меньшей мере к указанному второму концу второго элемента. Первая поверхность указанного первого элемента приспособлена так, что позволяет бетонной конструкции лежать в целом заподлицо относительно нее, за исключением области указанной первой поверхности, закрытой указанным вторым элементом. Предусмотрен болт с резьбой, и увеличенная шайба может быть размещена на указанном болте с резьбой, причем этот болт может быть размещен посредством резьбы в указанном втором конце указанного второго элемента для фиксации указанной платформы фиксатора в бетонной конструкции.

Настоящее изобретение также относится к способу фиксации объекта на бетонной конструкции с использованием объединенного узла фиксатора и крепления такого типа, который имеет основание фиксатора, имеющее верхнюю поверхность, и нижнюю поверхность, и по меньшей мере один сквозной канал, простирающийся от его указанной верхней поверхности до указанной нижней поверхности, и продолговатый штырь, сцепленный с указанным основанием фиксатора, имеющий первый конец, и второй конец, и цилиндрический внутренний канал с по меньшей мере частичной резьбой для размещения в нем механической крепежной детали, причем указанный внутренний канал простирается от его указанного первого конца указанного штыря до указанного второго конца и находится в выравнивании и совмещении с указанным сквозным каналом основания фиксатора, и при этом указанный штырь имеет вторую концевую часть, отходящую от указанной нижней поверхности указанного основания фиксатора, причем

указанная нижняя поверхность указанного основания фиксатора приспособлена так, что позволяет по меньшей мере части бетонной конструкции примыкать к ней и лежать в целом заподлицо относительно нее, за исключением области его указанной нижней поверхности, которая закрыта указанным штырем, и средство для фиксации указанного основания фиксатора на бетонной конструкции, включающему следующие этапы: (а) помещение указанного узла фиксатора и крепления в бетон таким образом, чтобы указанное основание фиксатора находилось смежно с верхней поверхностью указанного бетона; и (b) фиксацию указанного узла в указанном бетоне.

Наиболее предпочтительно указанный этап (а) выполняют до отверждения указанного бетона. Наиболее преимущественно указанный этап (b) выполняют путем вставки по меньшей мере части указанного штыря в указанный бетон до отверждения указанного бетона.

Краткое описание графических материалов

Другие цели и признаки настоящего изобретения станут очевидны из подробного описания, рассматриваемого в связи с сопроводительными графическими материалами, на которых раскрыты некоторые варианты осуществления настоящего изобретения. Следует понимать, что графические материалы предназначены для использования лишь с целью иллюстрации, а не определения ограничений настоящего изобретения.

На фиг. 1 представлен перспективный вид сверху и сбоку первого варианта осуществления основания фиксатора, используемого в узле платформы фиксатора, представляющем собой вариант осуществления настоящего изобретения;

на фиг. 2 представлен перспективный вид снизу и сбоку основания фиксатора, показанного на фиг. 1;

на фиг. 3 представлен фрагментарно изображенный перспективный вид первого варианта осуществления узла платформы фиксатора, представляющего собой вариант осуществления настоящего изобретения, в котором использованы несколько последовательно расположенных оснований фиксаторов, смонтированных на настиле кровли и фиксирующих на нем несколько разнесенных продолговатых направляющих, имеющих U-образный паз или колодку, в которых, в свою очередь, смонтирована пара стеклянных ограждений;

на фиг. 4а представлен вид в разрезе в разобранном состоянии узла платформы фиксатора, содержащего основание фиксатора и прокладку, показанную на фиг. 4а во взаимном положении относительно U-образной колодки и настила кровли, показанных на фиг. 3, и дополнительно показан фартук кровли, связанный с ними, включая мембрану основания фиксатора и мембрану кровли, и крепежное средство, задействованное при этом;

на фиг. 4b представлен вид в плане основания фиксатора и необязательной прокладки, расположенной в его центре для регулирования высоты направляющей;

на фиг. 4с представлен вид в разрезе узла платформы фиксатора, показанного на фиг. 4b, в полностью смонтированном состоянии на настиле кровли, благодаря чему стеклянное ограждение зафиксировано посредством своей U-образной колодки на кровле, а также показано использование материалов фартука, крепежных деталей и клейких материалов, задействованных при этом;

на фиг. 5а представлен вид в разрезе в разобранном состоянии второго варианта осуществления узла платформы фиксатора, который сопоставим с таковым на фиг. 4b, но при этом показано основание фиксатора, имеющее штырь с внутренней резьбой, имеющий секцию в виде шейки уменьшенной ширины;

на фиг. 5b представлен вид в разрезе второго варианта осуществления настоящего изобретения в полностью смонтированном состоянии, который сопоставим с таковым на фиг. 4с, но при этом показано использование штыря с внутренней резьбой, имеющего секцию в виде шейки уменьшенной ширины, посаженного внутри центрального канала основания фиксатора;

на фиг. 6 представлен вид в разрезе в разобранном состоянии третьего варианта осуществления узла платформы фиксатора, который сопоставим с показанными на фиг. 4b и 5а, но при этом показано основание фиксатора, имеющее штырь с наружной резьбой;

на фиг. 7 представлен вид в разрезе третьего варианта осуществления узла платформы фиксатора в полностью смонтированном состоянии, который сопоставим с таковыми на фиг. 4 и 5b, но при этом показан штырь с наружной резьбой, прикрепляющий основание фиксатора к настилу кровли снизу настила кровли посредством гайки и шайбы;

на фиг. 8а представлен вертикальный вид сбоку объединенного узла фиксатора в виде устанавливаемого заподлицо винта и крепежной детали согласно настоящему изобретению;

на фиг. 8b представлен вертикальный вид сбоку в частичном разрезе узла фиксатора в виде устанавливаемого заподлицо винта, показанного на фиг. 8а;

на фиг. 8с представлен вид сверху в плане устанавливаемого заподлицо узла фланца фиксатора, показанного на фиг. 8а и 8b;

на фиг. 8d представлен вертикальный вид сбоку в частичном разрезе, подобный фиг. 8b, но на котором показано необязательное предоставление разъема для отвертки под винт с плоской головкой;

на фиг. 8е представлен вид сверху в плане, подобный фиг. 8с, но на котором показано необязательное предоставление разъема для отвертки под винт с плоской головкой;

на фиг. 8f представлен вертикальный вид сбоку в частичном разрезе, подобный фиг. 8b и 8d, но на котором показано необязательное предоставление разъема для ключа-шестигранника;

на фиг. 8g представлен вид сверху в плане, подобный фиг. 8e, но на котором показано необязательное предоставление разъема для ключа-шестигранника;

на фиг. 8h представлен вертикальный вид сбоку объединенного узла фиксатора в виде винта с шестиугольной головкой и крепежной детали согласно дополнительному варианту осуществления настоящего изобретения;

на фиг. 8i представлен вертикальный вид сбоку в частичном разрезе узла фиксатора в виде винта с шестиугольной головкой, показанного на фиг. 6;

на фиг. 8j представлен вид сверху в плане в частичном разрезе узла фиксатора в виде винта с шестиугольной головкой, показанного на фиг. 8b;

на фиг. 8k представлен вертикальный вид сбоку объединенного узла фиксатора в виде винта с длинной шейкой и крепежной детали согласно еще одному варианту осуществления настоящего изобретения;

на фиг. 8l представлен вертикальный вид сбоку в частичном разрезе узла фиксатора в виде винта с длинной шейкой, показанного на фиг. 8k;

на фиг. 8m представлен перспективный вид узла фиксатора в виде винта с длинной шейкой, показанного на фиг. 8l;

на фиг. 9a, 9b и 9c представлены вертикальные виды сбоку в частичном разрезе узлов фиксатора в виде болта, соответствующих первому, второму и третьему вариантам осуществления соответственно, в которых использован болт с центральным глухим каналом, а не винт;

на фиг. 10a представлен вертикальный вид сбоку в частичном разрезе дополнительного варианта осуществления узла устанавливаемого заподлицо фиксатора;

на фиг. 10b представлен вертикальный вид сбоку в частично разобранном состоянии в частичном разрезе основания фиксатора, показанного на фиг. 10a, встроенного в заливаемую цементную основу, и при этом показан монтаж обвязочного бруса на ней, и боковой стены, и связанного с ними болта над ними с фиксатором внизу в цементной основе, и связанного с ними болта перед креплением;

на фиг. 10c представлен вертикальный вид сбоку в частичном разрезе, подобный фиг. 10b, но на котором показан болт, полностью прикрепленный и размещенный с прохождением сквозь обвязочный брус и внутри глухого канала штыря основания фиксатора, и причем фиксатор смонтирован в нижнем конце штыря в цементной основе;

на фиг. 11a представлен вертикальный вид сбоку в частичном разрезе дополнительного варианта осуществления узла устанавливаемого заподлицо фиксатора, который показан на фиг. 8a-8g, но который имеет фиксатор в виде J-образного болта, главным образом предназначенный для использования в заливаемых бетонных конструкциях;

на фиг. 11b представлен вертикальный вид сбоку в частично разобранном состоянии в частичном разрезе устанавливаемого заподлицо фиксатора, показанного на фиг. 11a, встроенного в заливаемую цементную основу, и при этом показано расположение обвязочного бруса, боковой стены и связанного с ними болта над ними перед креплением;

на фиг. 11c представлен вертикальный вид сбоку в частичном разрезе, подобный фиг. 11b, но на котором показан болт, полностью прикрепленный и размещенный с прохождением сквозь обвязочный брус и внутри глухого канала устанавливаемого заподлицо фиксатора;

на фиг. 12a представлен вертикальный вид сбоку в частичном разрезе дополнительного варианта осуществления узла основания фиксатора с длинной шейкой, показанного на фиг. 8k-8o, имеющего фиксатор в виде J-образного болта, главным образом предназначенный для использования в заливаемых бетонных конструкциях;

на фиг. 12b представлен вертикальный вид сбоку в частично разобранном состоянии в частичном разрезе фиксатора с длинной шейкой, показанного на фиг. 12a, встроенного в заливаемую цементную основу, и при этом показано расположение обвязочного бруса, боковой стены, и связанного с ними болта над ними, и их J-образного фиксатора, установленного ниже в бетонной основе, перед креплением;

на фиг. 12c представлен вертикальный вид сбоку в частичном разрезе, подобный фиг. 12b, но на котором показан болт, прикрепленный и полностью размещенный с прохождением сквозь обвязочный брус и внутри глухого канала фиксатора, и их J-образный фиксатор, установленный ниже в бетонной основе;

на фиг. 13a представлен вертикальный вид сбоку в частичном разрезе узла фиксатора с длинной шейкой, имеющего модифицированную резьбу для использования в бетоне;

на фиг. 13b представлен вид сверху в плане фиксатора с длинной шейкой, показанного на фиг. 13a;

на фиг. 13c представлен вертикальный вид сбоку в разобранном состоянии в частичном разрезе узла фиксатора с длинной шейкой согласно настоящему изобретению, показанного на фиг. 13a и 13b, но установленного на бетонном фундаменте, и причем обвязочный брус и объект расположены над ним для закрепления на нем;

на фиг. 13d представлен вертикальный вид сбоку в частичном разрезе узла фиксатора с длинной шейкой согласно настоящему изобретению, показанного на фиг. 13c, встроенного в заливаемый бетон-

ный фундамент, и при этом показан монтаж обвязочного бруса на нем, и боковой стены, и связанного с ними болта над ними;

на фиг. 14а представлен вертикальный вид сбоку в разобранном состоянии в частичном разрезе дополнительного варианта осуществления узла устанавливаемого заподлицо фиксатора, предназначенного для системы лучистого отопления с обогреваемым полом, встроенной в подложку под бетонный пол над деревянным накатом; и

на фиг. 14b представлен вертикальный вид сбоку в частичном разрезе узла фиксатора, показанного на фиг. 14а, который показан в полностью смонтированном состоянии.

Подробное описание предпочтительных вариантов осуществления

Примерные варианты осуществления системы фиксатора и связанных способов использования настоящего изобретения обсуждаются в отношении платформы фиксатора, которая может быть универсальным образом адаптирована для фиксации, монтажа и/или обеспечения водонепроницаемости многочисленного и широкого разнообразия фурнитурных конструкций, включая, например, обвязочные бруссы, предохранительные поручни, громоотводы, антенны, солнечные панели, спутниковые тарелки, предохранительные поручни, стеклянные ограждения, оборудование для HVAC, осуществляющее отопление и кондиционирование воздуха, декоративные скульптуры и/или праздничные украшения.

Систему фиксатора согласно настоящему изобретению можно лучше понять посредством ссылки на следующее подробное описание вариантов осуществления, рассматриваемое в связи с фигурами на сопроводительных графических материалах, которые образуют часть настоящего изобретения. Следует понимать, что данная заявка не ограничена конкретными устройствами, способами, условиями или параметрами, описанными и/или показанными в данном документе, и что терминология, используемая в данном документе, предназначена для описания конкретных вариантов осуществления только в качестве примера и не предназначена для ограничения. Кроме того, в некоторых вариантах осуществления, как используется в описании и в том числе в прилагаемой формуле изобретения, формы единственного числа включают множественное число, и ссылка на конкретное числовое значение включает по меньшей мере это конкретное значение, если из контекста прямо не следует иное. Диапазоны могут быть выражены в данном документе как от "приблизительно" или "примерно" одного конкретного значения и/или до "приблизительно" или "примерно" другого конкретного значения. Когда выражен такой диапазон, другой вариант осуществления включает от одного конкретного значения и/или до другого конкретного значения. Подобным образом, когда значения выражаются в виде приближений с использованием предшествующего "приблизительно", следует понимать, что конкретное значение образует другой вариант осуществления. Также понятно, что все пространственные ссылки, такие как, например, горизонтальная, вертикальная, верхняя, вышележащая, нижележащая, нижняя, левая и правая, предназначены только для иллюстративных целей и могут изменяться в пределах объема настоящего изобретения. Например, ссылки "вышележащий" и "нижележащий" являются относительными и используются только в контексте друг друга, и не обязательно являются "находящимся выше" и "находящимся ниже".

Следующее обсуждение содержит описание системы фиксатора, и связанных компонентов, и способов использования системы фиксатора в соответствии с принципами настоящего изобретения. Также раскрыты альтернативные варианты осуществления. Ссылка сделана подробно на примерные варианты осуществления настоящего изобретения, которые проиллюстрированы на сопроводительных фигурах. Рассмотрим фиг. 1-14b, на которых проиллюстрированы компоненты системы 10 фиксатора в соответствии с принципами настоящего изобретения, как более конкретно описано и показано в вышеупомянутых заявке на патент США № 15/852733 и заявке № PCT/US2019/018592, принадлежащих заявителю, для фиксации объектов на опорной конструкции, главным образом предназначенной для широкого разнообразия фиксирующих применений, которые могут быть универсальным образом адаптированы ко многим разным областям использования.

Касательно фиг. 1-4с из числа вышеупомянутых, на них проиллюстрирован первый вариант осуществления нового узла платформы фиксатора, представляющего собой вариант осуществления настоящего изобретения, который в целом обозначен ссылкой позицией 10, для фиксации фурнитурных конструкций на опорных конструкциях, главным образом полезного в конструкциях в области строительства, таких как кровли, фундаменты, террасы, балконы, лестницы, стены и т.п. Основным компонентом узла платформы фиксатора является основание фиксатора, в целом обозначенное ссылкой позицией 11, которое предпочтительно выполнено из нержавеющей стали (но может быть выполнено из других металлов, таких как алюминий, бронза и т.д.) и имеет квадратную или прямоугольную форму, а также имеет верхнюю поверхность 12 и нижнюю поверхность 13. Основание 11 фиксатора имеет центральный сквозной канал 14 с внутренней резьбой и шесть разнесенных периферийных сквозных каналов 15, расположенных радиально снаружи от центрального канала 14 и в целом смежных с периферией основания 11. В данном варианте осуществления основание 11 фиксатора также содержит предпочтительно цилиндрический пруток или штырь 16, имеющий простирающийся в осевом направлении канал 17 с внутренней резьбой (см. фиг. 4b), имеющий верхний открытый конец 18 и закрытую нижнюю часть 19 (фиг. 2), который прикреплен предпочтительно сваркой к основанию 11 фиксатора так, что верхний открытый конец 18 его канала 17 примыкает к нижнему открытому концу центрального сквозного канала 14 и на-

ходится в совмещении с ним (см. фиг. 4а).

Как показано на фиг. 3, основание 11 фиксатора узла 10 платформы фиксатора, как правило, смонтировано посредством механических крепежных элементов 20 предпочтительно в форме гвоздей, болтов или винтов-глухарей на кровельной конструкции, такой как настил кровли, в целом обозначенной позицией 21, причем его цилиндрический штырь 16 простирается через настил 21 кровли и выступает из-под настила кровли своим закрытым концом 19. Имеющие внутреннюю резьбу и выровненные каналы 14 и 17 выступают в качестве точки фиксации для объекта, подлежащего монтажу на настиле 21 кровли. В этом случае объект представляет собой стеклянное ограждение такого типа, который предусматривает стеклянную панель 22, нижележащая кромка которой удерживается продолговатым U-образным металлическим пазом или колодкой 24. На фиг. 3 конкретно изображены три последовательно расположенных и разнесенных основания 11 фиксатора, на которых по меньшей мере частично смонтированы две стеклянные панели 22 и две колодки 24. В эксплуатации такие стеклянные ограждения могут достигать сотен футов в длину. Можно понять, что в зависимости от длины каждого стеклянного ограждения 22 могут требоваться два или более оснований 11 фиксатора на одно стеклянное ограждение 22, как показано на фиг. 3.

Как лучше всего видно на фиг. 4а и 4с, продолговатая U-образная колодка 24 имеет стенку 23, представляющую собой основу, с несколькими разнесенными сквозными каналами 25 (один из которых показан). Как будет более подробно обсуждено далее в данном документе, использованы цилиндрические механические крепежные детали, имеющие прямую резьбу, такие как болт 26 с резьбой, шайба 27, причем этот болт 26 может быть размещен с прохождением в сквозных каналах 25 U-образной колодки 24, и они могут быть размещены внутри центрального канала 14 с внутренней резьбой основания 11 фиксатора и глухого канала 17 с внутренней резьбой цилиндрического штыря или прутка 16 (фиг. 4б) для его фиксации на настиле 21 кровли. Цилиндрический штырь 16 с закрытой нижней частью 19 выполняет две функции: (1) он обеспечивает относительно жесткую и прочную опорную точку фиксации для объекта, подлежащего монтажу на кровле, и (2) он предотвращает проникновение воды через центральный канал 14 в настил 21 кровли и под него, поскольку глухой канал 17 и нижний конец 19 цилиндрического прутка 16 закрыты.

На фиг. 4б показано использование квадратной прокладки 28, имеющей центральный сквозной канал 29, смонтированной поверх основания 11 фиксатора таким образом, что его центральный сквозной канал 29 находится непосредственно сверху внутреннего глухого канала 17 цилиндрического штыря 16 и в совмещении с ним. Прокладка 28 используется для регулирования высоты колодки 24 с целью обеспечения правильного выравнивания смежных колодок 24 и стеклянного ограждения (стеклянных ограждений) 22, которое (которые) они поддерживают, из-за изменений высоты настила 21 кровли или т.п. Разумеется, при необходимости могут быть использованы дополнительные прокладки 28 для достижения правильного выравнивания по высоте.

Как проиллюстрировано на фиг. 4а и 4с, центральный сквозной канал 25 U-образного паза или колодки 24 содержит уступ, который имеет такие размеры и выполнен таким образом, что обеспечивает размещение и поддержку головки болта, представляющего собой болт 26, и шайбы 27 на уступе так, чтобы головка болта, представляющего собой болт 26, была расположена ниже верхней поверхности 30 нижележащей стенки 23, представляющей собой основу, U-образной колодки 24, с тем чтобы не примыкать к нижней кромке стеклянного ограждения 22 и не приводить к ее возможному растрескиванию или повреждению.

На фиг. 4а и 4с соответственно показаны вид в разрезе в разобранном состоянии и вид в разрезе в полностью смонтированном состоянии узла 10 платформы фиксатора, включая предпочтительные материалы фартука, крепежные детали, и клейкие материалы, и т.п. для монтажа стеклянного ограждения на настиле кровли, или террасе, или т.п. Как показано на фиг. 4а, основание 11 фиксатора расположено над настилом 21 кровли, который может иметь деревянную, металлическую или композитную конструкцию, как это принято в качестве стандарта или традиционно в данной отрасли. Цилиндрический штырь 16 основания 11 фиксатора предназначен для вставки через сквозной канал 31 в настил 21 кровли, и традиционная резиновая мембрана 32 кровли, предпочтительно выполненная из неопрена, которая также имеет сквозной канал 33, предпочтительно помещена между основанием 11 фиксатора и настилом 21 кровли. Подобным образом, традиционная резиновая мембрана 34 кровли, также предпочтительно выполненная из неопрена, предпочтительно расположена между необязательной прокладкой 28 и верхней поверхностью 12 основания 11 фиксатора, и она тоже снабжена центральным каналом 36, чтобы позволить болту 26 проходить через мембрану 34. Кроме того, показан слой 38 герметика, цемента, уплотнительного состава или клейкого материала, наносимый обычно на нижнюю поверхность 13 основания 11 фиксатора, чтобы путем адгезии обеспечить его стыковку и герметичный контакт с мембраной 32 кровли.

Как также показано на фиг. 4с, клейкий материал, уплотнительный состав, цемент или клей 40 (и/или необязательно зажимы) также нанесен на внутреннюю поверхность U-образного паза 24, так что он обволакивает нижележащий конец стеклянного ограждения 22, размещенный внутри U-образного металлического паза 24. Как также проиллюстрировано там же, мембрана 34 основания фиксатора простирается по всему основанию 11 фиксатора, причем ее концы герметично прилегают к мембране 32

кровли, тем самым герметизируя отверстия под винты и оставшуюся часть основания 11 фиксатора. Следует понимать, что эти материалы фартука и клейкие материалы служат для обеспечения водонепроницаемости узла и защиты кровли от протечек.

Как было упомянуто ранее, это особенно важно в точке присоединения объекта к кровле, что в данном случае относится к точке присоединения колодки 24 стеклянного ограждения к цилиндрическому штырю 16 основания фиксатора посредством болта 26 и глухого канала 17 с резьбой, в котором размещен болт 26. Поскольку канал 17 представляет собой глухой канал или отверстие, а нижний конец 19 цилиндрического штыря 16 закрыт, полностью блокировано проникновение сквозь настил 21 кровли по потенциальному пути любой воды, которая могла бы предположительно проникнуть между стеклянной панелью 22 и U-образным пазом 24 и попасть в канал 17 цилиндрического штыря 16.

На фиг. 5а и 5b проиллюстрирован второй вариант осуществления узла основания фиксатора и, подобным образом, соответственно показаны вид в разрезе в разобранном состоянии и вид в разрезе в полностью смонтированном состоянии данного второго варианта осуществления узла платформы фиксатора.

Элементы, показанные в данном втором варианте осуществления, такие же, как показанные на фиг. 4b и 4с, за тем исключением, что цилиндрический штырь 16' снабжен узкой частью 36 в виде шейки, и основание 11' фиксатора снабжено центральным каналом 14' без резьбы, но в остальном они оба идентичны основанию 11 и цилиндрическому штырю 16, показанным в предыдущем варианте осуществления. На фиг. 4b и 4с верхний конец 18 цилиндрического штыря 16, как правило, приварен к нижней поверхности 13 основания 11 фиксатора. Однако на фиг. 5а и 5b узкая секция 36 в виде шейки предназначена для размещения внутри центрального канала 14' без резьбы основания 11' фиксатора, и благодаря этой конструкции выполняется более надежное и прочное соединение. Более прочное соединение возможно благодаря тому, что, когда указанная пластина 11' фиксатора и штырь 16' сварены вместе, соответствующий центральный канал 14' и канал 17' с внутренней резьбой удерживаются в правильном и идеальном выравнивании посредством примыкания и размещения уменьшенной секции 36 в виде шейки штыря 16' в центральном канале 14' до и во время сварки.

На фиг. 6 и 7 проиллюстрирован третий вариант осуществления узла 10" основания фиксатора и, подобным образом, соответственно показаны вид в разрезе в разобранном состоянии и вид в разрезе в полностью смонтированном состоянии данного третьего варианта осуществления узла платформы фиксатора. Элементы, показанные в данном третьем варианте осуществления, такие же, как показанные на фиг. 5а и 5b, за тем исключением, что нижележащая часть 38 цилиндрического штыря 16" имеет наружную резьбу, но в остальном идентична цилиндрическому штырю 16'. В данном варианте осуществления гайка 39 и шайба 41 навинчены на поверхность 38 с наружной резьбой цилиндрического штыря 16", так что в полностью собранном состоянии, показанном на фиг. 7, гайка 39 и шайба 41 прижаты к нижележащей поверхности металлического настила 21' кровли для обеспечения более прочной точки присоединения, предотвращая в то же время протекание кровли в точке присоединения посредством глухого канала 17' и закрытого конца 19 цилиндрического штыря 16".

Рассмотрим теперь, в частности, фиг. 8а-8г, на которых проиллюстрированы несколько вариантов осуществления новых узлов фиксатора в виде винта и крепежной детали (далее в данном документе в целом называемых "фиксаторами в виде винтов" или "узлами фиксаторов в виде винтов") согласно настоящему изобретению, как показано и описано в ранее поданной частично продолжающей РСТ заявке № РСТ/US2019/018592, принадлежащей заявителю. Как показано на фиг. 8а-8с, узел 110 фиксатора представляет собой фиксатор в виде устанавливаемого заподлицо винта и является особенно полезным в строительной отрасли для множества использований. Узел 110 фиксатора в виде устанавливаемого заподлицо винта содержит предпочтительно планарное основание, фланец или шайбу 111, имеющие вышележащую поверхность 112, противоположную нижележащую поверхность 113 и центральное отверстие 114 с необязательной внутренней резьбой, простирающееся через них. Дополнительно узел 110 фиксатора в виде винта также содержит штырь с наружной резьбой, предпочтительно в виде винта или винта-глухаря 116, который прикреплен к основанию 111 фиксатора и простирается вниз от нижележащей поверхности 113 основания 111. Как лучше всего показано на фиг. 8b, вышележащий стержень винта 116 содержит простирающийся в осевом направлении центральный канал 117 с внутренней резьбой, который объединен и выровнен по оси с центральным отверстием 114 основания 111. Канал 117 имеет диаметр, который меньше, чем наружный диаметр вышележащего стержня с наружной резьбой винта 116.

Канал 117 в винте 116 является глухим каналом, имеющим открытый верхний конец, определяемый каналом 114 во фланце или основании 111, и закрытый нижний конец 119 в стержне винта 116. Также является предпочтительным, чтобы винт 116 и основание 111 были состыкованы как одно целое для образования цельного объединенного узла или компонента фиксатора и крепежной детали. Винт 116 может быть прикреплен к основанию 111 с помощью сварки, соединения прессовой посадкой или любых других крепежных средств, которые должны обеспечивать надежное и жесткое скрепление вместе винта 116 и основания 111 для обеспечения прочного и надежного фиксатора.

Как будет показано и обсуждено далее в данном документе в отношении установки и использова-

ния фиксаторов в виде винтов согласно настоящему изобретению для этого варианта осуществления и других вариантов осуществления, описанных в данном документе, крепежная деталь, как правило, в виде болта 26, имеющего увеличенную головку и прямую кромку с резьбой, вместе с шайбой 27, как показано на фиг. 4а, 4с, 5а, 5b, 6 и 7, может быть размещена посредством резьбы в канале 117 для удерживания и надежного крепления объекта к фиксатору так, что объект, или его часть, или связанная фурнитурная конструкция, предназначенная для них (что касается последней, то см., например, U-образную колодку 24, используемую для поддержки стеклянной панели 22 для кровельного ограждения), надежно удерживаются прикрепленными к вышележащей поверхности 112 основания 111 фиксатора. Это достигается предпочтительно обеспечением сквозного канала 25 в объекте, части или фурнитурной конструкции, предназначенной для них, через которые стержень с резьбой болта 26 проходит насквозь перед его ввинчиванием в глухой канал 117 фиксатора 110 в виде винта и прикручиванием для надежного крепления объекта к фиксатору в виде винта.

На фиг. 8d и 8e проиллюстрирована модификация варианта осуществления устанавливаемого заподлицо фиксатора, показанного на фиг. 8а-8с, при этом углубленный шлиц или разъем 143 винта с плоской головкой образован в основании 111 на противоположных сторонах его центрального канала 114, который простирается под ним в вышележащую гладкую снаружи и увеличенную часть 144 головки устанавливаемого заподлицо фиксатора 110 в виде винта-глухаря на противоположных сторонах его центрального канала 117, чтобы позволить вставить отвертку под винт с плоской головкой или другой инструмент (не показан) в указанный шлиц 143 для облегчения поворота стержня с наружной резьбой винта 116, чтобы либо ввинтить фиксатор 110 в предполагаемую опорную конструкцию, либо посредством резьбы удалить его из нее, если, например, необходимо изменить его положение в опорной конструкции здания.

На фиг. 8f и 8g проиллюстрирована еще одна модификация узла фиксатора в виде винта, показанного на фиг. 8а-8с, при этом вместо использования разъема 143 для отвертки под винт с плоской головкой предоставлен разъем 145 для ключа-шестигранника. Более конкретно пространство утопленной шестигранной головки предусмотрено над верхним концом глухого канала 117 в вышележащей гладкой снаружи увеличенной части 144 головки фиксатора 110 в виде винта-глухаря, который простирается вниз от верхней поверхности 112 шайбы 111. Увеличенная цилиндрическая часть 144 головки фиксатора 110 в виде винта-глухаря имеет шестигранную внутреннюю рабочую поверхность 146, определяющую разъем 145 для ключа-шестигранника. Разъем 145 для ключа-шестигранника предназначен для размещения ключа-шестигранника (не показан), которым фиксатор 110 в виде устанавливаемого заподлицо винта может быть легко и посредством резьбы ввинчен в опорную конструкцию и удален из нее, как описано и проиллюстрировано более подробно далее в данном документе.

В еще одном другом варианте осуществления узла фиксатора в виде винта согласно настоящему изобретению, как показано на фиг. 8h-8j, предусмотрен фиксатор 210 в виде винта-глухаря с шестиугольной головкой, имеющий шестигранную шестиугольную гайку 250, закрепленную поверх вышележащей поверхности 212 основания 211. Шестигранная шестиугольная гайка 250 служит той же цели, что и шлиц для отвертки, разъем для ключа-шестигранника или т.п., вследствие чего может быть использован такой инструмент, как торцовый ключ (не показан), который приспособлен для захвата шестиугольной головки для облегчения ее резьбового зацепления с опорой или удаления из нее. Наружная шестиугольная гайка 250 предпочтительно состыкована как одно целое с основанием 211, например, посредством сварки, для образования цельного компонента. Как лучше всего показано на фиг. 8i, наружная шестиугольная гайка 250 содержит центральный сквозной канал 252 с внутренней резьбой, который находится в осевом выравнивании и совмещении с центральным каналом 217 винта-глухаря 216 и каналом 214 основания 211. Тогда как фиксатор 210 проиллюстрирован и описан как имеющий гайку 250 шестигранной формы, другие многогранные или геометрические формы возможны, и предусмотрены настоящим изобретением, и дополнительно раскрыты ниже.

Рассмотрим теперь фиг. 8k-8m, на которых проиллюстрирован дополнительный вариант осуществления нового узла фиксатора в виде винта-глухаря, имеющего удлиненную форму, продолговатую форму или "длинную шейку", согласно настоящему изобретению, в целом обозначенного ссылочной позицией 310. Фиксатор 310 содержит предпочтительно простирающиеся в радиальном направлении, дископодобные, кольцевые основание, фланец или шайбу 311, имеющие вышележащую планарную поверхность 312 и противоположную нижележащую планарную поверхность 313, последняя из которых также предпочтительно приварена к верхнему концу фиксатора 316 в виде винта-глухаря. Так называемая "удлиненная" или "длинная шейка" 350 содержит продолговатую полую трубку или ворот, которые присоединены на ее нижнем конце предпочтительно при помощи сварки к фланцу 311. Альтернативно длинная шейка 350 может быть выполнена за одно целое со штырем 316 при условии, что диаметр отверстия 314 достаточно велик, чтобы позволить шейке 350 проходить через него перед привариванием к фланцу 311.

Шейка 350 является предпочтительно по существу цилиндрической, но не ограничена никакой конкретной геометрической формой, как обсуждено подробно ниже. Как лучше всего показано на фиг. 8m, длинная шейка 350 имеет центральный канал, определенный внутренней поверхностью 324, смежный с ее открытым верхним концом, который является предпочтительно шестигранным для определения разь-

ема 325 для ключа-шестигранника, и нижележащий конец внутренней поверхности 324 объединен с внутренним сквозным каналом 326 с резьбой, расположенным под ним. Как и в других вариантах осуществления, инструмент в виде ключа-шестигранника (не показан) может быть вставлен в разъем 324 для ключа-шестигранника для облегчения и осуществления его резьбового зацепления с опорной конструкцией и отцепления от нее.

На фиг. 9а проиллюстрирован узел 110' фиксатора в виде устанавливаемого заподлицо болта, при этом устанавливаемый заподлицо винт 116 с резьбой, представляющий собой фиксатор, показанный на фиг. 8а-8г, заменен болтом 116' с резьбой, прикрепленным к фланцу 111 и имеющим глухой канал 117. Болт 116' с резьбой ввинчивается в опорную конструкцию и через нее, пока основание 111 не примкнет к верхней поверхности опорной конструкции и не ляжет заподлицо с ней, и его нижележащий конец проходит через сквозной канал в опорной конструкции, чтобы позволить разместить шайбу 39 и гайку 41 на болте 116', и навинтить их на него, и полностью прикрутить для зажатия и надежной фиксации опорной конструкции между основанием 111 и шайбой 39.

На фиг. 9б проиллюстрирован узел 210' фиксатора в виде болта с шестиугольной головкой, при этом винт 216 с резьбой, показанный на фиг. 8h-8j, заменен болтом 216' с резьбой, имеющим глухой канал 217 и шестиугольную гайку 250, прикрепленным к фланцу 211. В данном случае тоже болт 216' с резьбой ввинчивается в опорную конструкцию и через нее, пока его основание 211 не примкнет к верхней поверхности опорной конструкции и не ляжет заподлицо с ней, и болт 216' проходит через опорную конструкцию, чтобы позволить разместить шайбу 39 и гайку 41 на нем и навинтить их на него для зажатия опорной конструкции между его основанием 211 и шайбой 39.

На фиг. 9с проиллюстрирован узел 310' фиксатора в виде болта с длинной шейкой, при этом винт 316 с резьбой заменен болтом 316' с резьбой, имеющим длинную шейку 350, прикрепленную к фланцу 311, и глухой канал 317. Болт 316' с резьбой ввинчивается в и/или вставляется через опорную конструкцию, пока его основание 311 не примкнет к верхней поверхности (или одной стороне) опорной конструкции и не ляжет заподлицо с ней. В то же время нижележащий конец болта 316' проходит через нижнюю часть (или другую сторону) опорной конструкции, чтобы позволить разместить шайбу 39 и гайку 41 на нем и навинтить их на него для надежной фиксации узла 310' фиксатора на опорной конструкции, которая, в свою очередь, зажата между основанием 311, и шайбой 30, и гайкой 42.

Рассмотрим теперь фиг. 10-13, на которых проиллюстрированы четыре варианта осуществления настоящего изобретения, модифицированных главным образом для использования в бетонных и каменных установках, таких как бетонные фундаменты. Как видно на фиг. 10а, 10b и 10с, этот вариант осуществления, представляющий собой вариант осуществления платформы 10" фиксатора, основан на узле основания фиксатора по фиг. 1-7b и более близко сопоставим с основанием фиксатора по фиг. 5а и 5b с частью 35 в виде шейки уменьшенной ширины с внутренней резьбой, хотя также применимы и другие ее варианты осуществления. Как показано, квадратное основание 11" является по сути таким же, но без отверстий 15, и гладкий цилиндрический штырь 16" снабжен сквозным каналом 17" с внутренней резьбой, открытым как на своем верхнем конце 18, так и на нижнем конце 19'. Шайба 39', имеющая диаметр, который больше, чем диаметр штыря 16', смонтирована на стержне с резьбой болта 26, свободный конец с резьбой которого может быть размещен посредством резьбы в нижнем открытом конце 19' сквозного канала 17' с резьбой цилиндрического штыря 16', вследствие чего болт 26 и шайба 39' выступают в качестве фиксатора для закрепления основания 11' и штыря 16' в цементе при отверждении. Следует понимать, что основание 11' и штырь 16' помещают в цемент, прежде чем он затвердеет, и располагают так, что верхняя поверхность 12' основания фиксатора находится заподлицо с верхней поверхностью 52 цементной основы или фундамента 50. После полного затвердевания цемента основание 11' фиксатора и цилиндрический штырь 16' крепко фиксируются в фундаменте шайбой 39'. Следует дополнительно понимать, что в этом варианте осуществления нет необходимости использовать крепежные детали 20 в виде винтов или т.п., как на фиг. 5а и 5b, поскольку отверстия основания (не показаны) при обязательном предоставлении заполняются цементом для дополнительной фиксации основания на окружающем цементе.

После полного отверждения и затвердевания цемента 50 узел 10" основания фиксатора готов для крепления к фурнитуре, как лучше всего видно на фиг. 10b и фиг. 10с. В этом проиллюстрированном примере обвязочный брус 60 предпочтительно выполнен из дерева и, имея центральный и вертикальный сквозной канал 62, выровненный со сквозным каналом 17' узла 10" основания фиксатора, расположен на основании 11', и болт-глухарь 26' с шайбой 27, смонтированной на нем, затем вставляется в сквозной канал 62, простирающийся через обвязочный брус 60, так что болт 26' может быть размещен посредством резьбы в сквозном канале 17' с резьбой штыря 16', а затем прикручен для надежного прикрепления обвязочного бруса 60 к основанию 11' фиксатора и, в свою очередь, цементному фундаменту 50 (фиг. 10с). Предпочтительно верхняя часть обвязочного бруса 60 имеет углубление 64 над своим сквозным каналом 62, так что головка болта 26' и шайба 27 лежат внутри углубления 64, будучи полностью вставленными и прикрученными. Это позволяет смонтировать фурнитурную конструкцию, в этом случае двойную боковую стену 70, 72, заподлицо на верхней части обвязочного бруса 60.

Следует отметить, что другие конструкции фиксатора, помимо фиксатора 10", могут конечно же

использоваться, при условии что они надежно фиксируют основание 11' и штырь 16' в цементе 50. Более того, может также, возможно, использоваться вариант осуществления штыря 16" с наружной резьбой по фиг. 6 и 7, в случае чего могут использоваться гайка 39 и увеличенная шайба 41, которые будут иметь такие размеры, что могут быть размещены посредством резьбы на конце штыря 16" с наружной резьбой, чтобы также выступать подобным образом в качестве фиксатора для узла 10" основания фиксатора.

Рассмотрим теперь фиг. 11a-11c, на которых проиллюстрирован небольшой устанавливаемый заподлицо фиксатор 400 для бетона, подобный устанавливаемому заподлицо фиксатору по фиг. 8a-8g за тем исключением, что вместо глухого канала 117 с резьбой в штыре 116 винтового типа в целом используется L-образный цилиндрический штырь 430 в виде J-образного болта, который имеет центральный внутренний глухой канал 417 с резьбой, образованный в его вертикальной верхней ножке 431, которая в действительности выступает в качестве цилиндрического штыря. Его нижняя ножка 432 расположена под углом α , чтобы выступать в качестве фиксатора и надежнее блокировать основание 411 фиксатора и загнутый штырь 431 в цементе после его затвердевания. В некоторых вариантах осуществления угол α составляет приблизительно 90° . В некоторых вариантах осуществления нижняя ножка 432 может быть расположена в альтернативных ориентациях относительно вертикальной верхней ножки 431, например, поперечной и/или других угловых ориентациях, например, под острым или тупым углом, соосно, и/или может быть смещена или расположена уступами. Как показано на фиг. 11b и 11c, устанавливаемый заподлицо фиксатор 400 может быть использован подобно узлу 10" основания фиксатора на фиг. 10a-10c для прикрепления обвязочного бруса 60 поверх основания 11 с использованием болта-глухаря 26' с резьбой и шайбы 27. В данном случае тоже болт-глухарь 26' с резьбой вставляется и проходит через сквозной канал 62 в обвязочный брус 60 и вставляется посредством резьбы в глухой канал 417 вертикальной лапки 431 L-образного штыря 430 после полного затвердевания цемента 50, и двойная боковая стена 70, 72 затем монтируется на обвязочный брус 60.

На фиг. 12a, 12b и 12c проиллюстрирован вариант осуществления узла 500 фиксатора с длинной шейкой для бетона за тем исключением, что вместо любого штыря 316 или 316' он тоже имеет загнутый цилиндрический штырь 530, имеющий L-образную форму или вид J-образного болта, который имеет центральный глухой канал 517 с внутренней резьбой, образованный в вышележащей части 550 в виде длинной шейки его вертикальной верхней ножки 531, которая открывается на верхнем свободном конце 514 длинной шейки 550 и имеет нижний закрытый конец 519, находящийся заподлицо с нижней поверхностью 513 основания или фланца 11 фиксатора. Его нижняя ножка 532 расположена под углом к его вертикальной ножке 531 (предпочтительно под углом 90° к ней), чтобы надежнее блокировать основание 511 фиксатора и загнутый штырь 530 в цементе после его затвердевания. Как видно на фиг. 12b и 12c, фиксатор 500 с длинной шейкой может быть использован подобно устанавливаемому заподлицо фиксатору 400 для прикрепления обвязочного бруса 60 поверх бетонного фундамента 50 с использованием болта-глухаря 26' с резьбой и шайбы 27, при этом головка болта 26' с резьбой размещена в углублении 64 обвязочного бруса 60, а также проходит через сквозной канал 62 в обвязочном брус 60 и вставлена посредством резьбы в глухой канал 517 части 550 в виде длинной шейки вертикальной лапки 531 L-образного штыря 530 после полного затвердевания цемента.

В этом варианте осуществления удлинение 550 в виде длинной шейки простирается вверх за пределы верхней поверхности цементной основы 50, как показано на фиг. 12c, и выступает вверх по меньшей мере частично через увеличенное сечение сквозного канала 62 обвязочного бруса 60. Болт 26' с резьбой и шайба 27 размещены в углублении 64 обвязочного бруса 60, и его стержень с резьбой вставлен посредством резьбы в глухой канал 517 длинной шейки 550 для блокировки обвязочного бруса на месте. Опять же фурнитура, такая как двойная боковая стена 70, 72, может затем быть смонтирована и прикреплена заподлицо поверх обвязочного бруса 60.

Рассмотрим теперь фиг. 13a и 13b, на которых проиллюстрирован еще один вариант узла фиксатора с длинной шейкой, в целом обозначенного ссылкой позицией 610, имеющего модифицированную резьбу 605 для использования в бетоне. Фиксатор 610 содержит предпочтительно простирающиеся в радиальном направлении, дископодобные, кольцевые основание, фланец или шайбу 611, имеющие вышележащую планарную поверхность 612 и противоположную нижележащую планарную поверхность 613, последняя из которых также предпочтительно приварена к верхнему концу штыря 616 фиксатора в виде винта. Так называемая "удлиненная" или "длинная шейка" 650 содержит продолговатую полую трубку или ворот, которые присоединены на ее нижнем конце, предпочтительно при помощи сварки, к вышележащей поверхности 612 фланца 611. В данном случае тоже она может также быть образована за одно целое со штырем 616 при условии, что канал 614 имеет достаточно большой диаметр, чтобы позволить секции 650 в виде длинной шейки проходить через него перед сваркой.

Шейка 650 является предпочтительно по существу цилиндрической, но не ограничена никакой конкретной геометрической формой, как обсуждено подробно ниже. Длинная шейка 650 имеет центральный канал 617 с резьбой, расположенный под и смежно с ее открытым верхним концом 624, который является предпочтительно шестигранным для определения разьема 625 для ключа-шестигранника. Центральный канал 617 оканчивается на нижней стенке 613 основания 611 и не простирается в фиксатор 616 в

виде винта. Как и в других вариантах осуществления, инструмент в виде ключа-шестигранника (не показан) может быть вставлен в разъем 625 для ключа-шестигранника для облегчения и осуществления его резьбового зацепления с опорной конструкцией и отцепления от нее.

Резьба 605 приспособлена для зацепления с бетоном. В некоторых вариантах осуществления резьба 605 содержит витки резьбы крупного шага или зазубренные витки резьбы и ромбовидное острие по типу гвоздя. Для применений, в которых цемент уже затвердел или отвержден, в бетоне должен быть предусмотрен канал, и традиционный свинцовый экран будет вставлен в него и смонтирован в нем. Штырь с резьбой будет затем смонтирован в свинцовом экране и удерживаться им.

На фиг. 13с представлен вертикальный вид сбоку в разобранном состоянии в частичном разрезе узла фиксатора с длинной шейкой согласно настоящему изобретению, показанного на фиг. 13а и 13b, смонтированного в бетоне, и причем предполагаемый каркас расположен над ним. На фиг. 13d представлен вертикальный вид сбоку в частичном разрезе узла фиксатора с длинной шейкой согласно настоящему изобретению в установленном положении относительно каркаса или конструкции стены, к которой он присоединен, на котором также показана обшивка, через которую он простирается, и дополнительно показано, что он крепит фурнитуру заподлицо относительно обшивки.

Более конкретно, как видно на фиг. 13с, после заливки бетонного фундамента или конструкции 50 узел 610 фиксатора помещается в еще неотвержденный цемент 50, так что его стержень 616 с резьбой простирается полностью в цементе 50 перпендикулярно его верхней поверхности 52, чему способствует его основание фиксатора, которое расположено так, чтобы принять вертикальное положение, причем его верхняя поверхность 612 лежит заподлицо с верхней поверхностью 52 бетонной основы или конструкции 50.

После полного отверждения и затвердевания цемента 50 узел 610 основания фиксатора готов для крепления к фурнитуре, в этом проиллюстрированном примере к обвязочному брусу 60, имеющему простирающийся в вертикальном направлении сквозной канал 62, через который может проходить длинная шейка 650. Болт 26 с шайбой 27 затем вставляется в сквозной канал 25' объекта или фурнитурной конструкции 24', простирающийся через обвязочный брус 65, так что болт 26 может быть размещен посредством резьбы в сквозном канале 617, а затем прикручен, чтобы надежно прикрепить обвязочный брус 60 и объект 24' к основанию 611 фиксатора и, в свою очередь, цементному фундаменту 50. В данном случае тоже узел 610 фиксатора может быть использован для бетона, который уже отвержден или затвердел, как правило, с использованием свинцовых экранов, смонтированных в предварительно просверленных отверстиях в бетоне.

На фиг. 14а и 14b раскрыт дополнительный вариант осуществления узла 710 основания фиксатора, приспособленного для использования с источником текучей среды посредством шлангов 706, 708, чтобы позволить текучей среде F протекать через узел 710 основания фиксатора, как описано в данном документе. Узел 710 основания фиксатора содержит основание 711 фиксатора, имеющее верхнюю поверхность 712 и нижнюю поверхность 713. Цилиндрический штырь 716 снабжен сквозным каналом 717 с внутренней резьбой или без резьбы, который открыт как на верхнем конце 720, так и на нижнем конце 722 штыря 716. Штырь 716 содержит вышележащую часть 750 в виде длинной шейки, расположенную над основанием 711, и предпочтительно нижележащую часть 716 с частичной резьбой, расположенную под основанием 711. В некоторых вариантах осуществления сквозной канал 717 может содержать поверхность с резьбой. В некоторых вариантах осуществления сквозной канал 717 содержит гладкую поверхность. В некоторых вариантах осуществления штырь 716 содержит поверхность с резьбой. В некоторых вариантах осуществления штырь 716 содержит гладкую поверхность.

Концы 720 и 722 приспособлены для соединения со шлангами 706, 707 соответственно. Шланги 706, 707 могут быть сцеплены с концами 720, 722 различными средствами, такими как, например, зажим, навинчивание, соединение на защелках и/или фрикционная посадка. Как показано, концы 707, 709 шлангов 706, 708 соответственно выполнены таким образом и имеют такие размеры, чтобы обеспечить их монтаж на гладких концах 720, 722 части 750 в виде длинной шейки и нижележащей части штыря 716 соответственно путем фрикционной посадки. Ребра (не показаны) могут быть предоставлены на любых концах шлангов или штыря для улучшения захвата. В некоторых вариантах осуществления мембрана и/или фланец 730 приспособлены для расположения между поверхностью 712 основания 711 фиксатора и шлангом 706. Мембрана 730 приспособлена для обеспечения уплотнения для противодействия и/или препятствования утечке текучей среды из шланга 705. В некоторых вариантах осуществления мембрана, и/или фланец 732, и/или уплотнительный состав 734 приспособлены для расположения между поверхностью 713 основания 711 фиксатора и опорной конструкцией 724. Мембрана 732 приспособлена для обеспечения уплотнения для противодействия и/или препятствования утечке текучей среды из шланга 706.

В некоторых вариантах осуществления фиксация шлангов 706, 708 и штыря 716 позволяет текучей среде, например воде, проходить через них, обеспечивая при этом сплошной и прочный стык с нижележащей поверхностью 713 основания 711, лежащей заподлицо относительно опорной конструкции 724. В некоторых вариантах осуществления эта конфигурация может быть использована с системами лучистого отопления, которые закрыты заливаемым цементом 50, как показано на фиг. 14b, или эквивалентным синтетическим цементным раствором и соединены на противоположном конце с деревянной или на-

польной основой 724, чтобы вести к источнику нагретой воды. Основание 711 фиксатора прикреплено к полу 724 посредством его штыря 716, и шайбы 39, и гайки 41 с резьбой, размещенной на вышележащей секции с резьбой штыря 716. Альтернативно другие фиксаторы, раскрытые в данном документе, могут также быть модифицированы, чтобы позволить протекать воде через них сопоставимым образом посредством внутреннего сквозного канала, будь то гладкого или с резьбой и будь то прямой штырь или "L"-образный или "J"-образный штырь, пока он простирается через штырь с отверстиями на обоих концах для его соединения со шлангами, трубами для воды или текучей среды или т.п. Как также можно понять, узлы фиксаторов, как показано в данном документе, могут также быть смонтированы вверх ногами, сбоку или в любой другой желаемой ориентации относительно бетонных и/или опорных конструкций, которые аналогичным образом могут принимать различные ориентации и формы в зависимости от потребностей конкретного применения.

Как упоминалось выше, материалы фиксаторов, их размеры, конфигурация и размер резьбы зависят от применения и окружающего строительного материала (например, дерева, бетона, стали, алюминия и т.д.). В случае бетона фиксатор может быть вставлен во влажный цемент, так что он блокируется на месте, когда цемент затвердевает. Альтернативно отверстие может быть предварительно просверлено в бетоне перед ввинчиванием в него фиксаторов. В таком случае свинцовый экран (не показан) необязательно помещается в отверстие в бетоне, и фиксатор ввинчивается в отверстие, захватывая свинцовый экран, или фиксатор может быть ввинчен непосредственно в совсем небольшое направляющее отверстие в бетоне.

Подобным образом предполагается, что типы крепежных деталей, материалов фартука мембранной кровли и герметиков также будут выбраны, исходя из совместимости с опорными поверхностями. Также элементы различных вариантов осуществления могут быть взаимозаменяемыми при необходимости. Также можно использовать узлы фиксации и крепления для других задач строительства здания, где особое значение имеют сплошная фиксация, водостойкое уплотнение.

Следует понимать, что вышеупомянутые фигуры только иллюстрируют применение принципов настоящего изобретения. Специалисты в данной области техники могут разработать многочисленные модификации или альтернативные компоновки без отступления от сущности и объема настоящего изобретения. Таким образом, хотя настоящее изобретение было показано на графических материалах и конкретно и подробно описано выше, для специалистов в данной области техники будет очевидно, что многочисленные модификации, включая, но без ограничения, изменения размера, материалов, формы, вида, функции и способа работы, узла и использования, могут быть выполнены без отступления от принципов и концепций, изложенных в данном документе.

Хотя выше конкретно описано и проиллюстрировано использование узлов основания фиксатора и фиксатора в виде винта, показанных при использовании со стеклянными ограждениями, громоотводами, заземляющими кабелями и L-образными кронштейнами для солнечных панелей, они также могут быть использованы для фиксации и поддержки широкого разнообразия других объектов на опорных конструкциях, таких как кровля или другая строительная фурнитура, например, антенны, телевизионные спутниковые тарелки, блоки для HVAC и т.п.

Как кратко затронуто при обсуждении фиг. 4а, важно использовать цилиндрические механические крепежные детали, имеющие "прямую" резьбу, для монтажа объекта на опорной конструкции с помощью цилиндрического глухого канала с внутренней резьбой различных вариантов осуществления, описанных в данном документе. В частности, механические крепежные детали этого типа имеют так называемую "прямую" резьбу, а именно болты с головками, и цилиндрическими стержнями с резьбой, и цилиндрическими шпильками в виде прутков, которые не имеют головок. Их следует отличать от "конусообразного" винта, который имеет так называемую «коническую» резьбу. Использование такой крепежной детали в виде цилиндрического болта или шпильки с прямой резьбой обеспечивает прочный стык и универсальность вложения крепежных деталей с различными значениями длины и ширины для достижения различных степеней удерживающей способности посредством резьбового размещения в цилиндрических глухих каналах с внутренней резьбой штырей, которые также имеют прямую кромку. В противоположность этому, механические крепежные детали, используемые для прикрепления основания фиксатора к опоре с помощью вспомогательных отверстий 15, могут в целом быть любого типа, в том числе винтами с "конической" резьбой.

Как также можно понять из вышеизложенного, форма и количество оснований фиксаторов, форма, тип и количество штырей, будь то с наружной резьбой или гладких, использование сквозных каналов без резьбы, глухих каналов с резьбой и их размещение также могут быть модифицированы в зависимости от конкретных деталей конкретного применения, таких как характер, размер и материал кровли или других опорных конструкций здания, например, металл, дерево или некоторый другой композит. Например, предпочтительный диапазон длины или высоты штырей может составлять от 0 дюймов (заподлицо) до 18 дюймов. Подобным образом предполагается, что типы крепежных деталей, материалов фартука мембранных кровель и герметиков также будут выбраны, исходя из совместимости с конструкцией кровли или здания. Также элементы различных вариантов осуществления могут быть взаимозаменяемыми при необходимости.

Кроме того, хотя в фиксаторах, помимо фиксатора в виде винта с приподнятой шестигранной шестигранной головкой, предпочтительно используется шлиц винта с плоской головкой или разъем для ключа-шестигранника, чтобы прикрепить фиксатор к опорной конструкции или удалить его из нее, другие средства, такие как крестообразная отвертка-вставка и т.д., могут вместо этого использоваться, чтобы помочь пользователю при прикручивании фиксатора к опоре здания и/или удалении его из нее.

Следует также отметить, что размеры различных частей и элементов могут варьироваться по мере необходимости или предпочтения. Например, вышележащий и нижележащий штыри цилиндрических двояных штырей, как правило, имеют диаметры, которые предпочтительно находятся в диапазоне от 1/8" до 2". Например, один штырь может иметь ширину 1/2", тогда как другой штырь может иметь ширину 3/4", или они могут иметь одинаковую ширину. Конечно, по желанию диаметр вышележащей и нижележащей секций может быть больше или меньше по отношению друг к другу. Размер гайки предпочтительно составляет от 1/2" до 3", но типичный стандартный размер может составлять 3/4". Толщина основания может изменяться в соответствии с необходимостью, например, предпочтительно от 1/16" до 1", но предпочтительно составляет 1/4". Болты с присоединенными гайками или болты с отдельными гайками являются пригодными и могут использоваться взаимозаменяемо в данном документе. В предпочтительном варианте осуществления штырь имеет наружный диаметр 1/2", и его внутренний канал имеет диаметр 3/8". Фиксатор в виде винта может иметь ширину или толщину приблизительно 1/16" и диаметр приблизительно 1/2". Однако, как упоминалось выше, могут варьироваться размеры фланца основания и каналов, а также длина штырей и их внутренних каналов.

Материалы компонентов узлов фиксаторов, таких как основания и штыри, также могут представлять собой разнообразные материалы, включая, например, металлы, такие как нержавеющая сталь, алюминий, бронза, медь, пластик или композитные материалы. Также предпочтительно, чтобы основание и его штырь, а также фиксаторы в виде винтов и их фланцы были образованы как одно целое в виде цельного компонента. Однако следует понимать, что штыри могут быть прикреплены к основанию с помощью сварки или других средств.

Подобным образом предполагается, что типы крепежных деталей, материалов фартука мембранной кровли и герметиков также будут выбраны, исходя из совместимости с опорными поверхностями. Также элементы различных вариантов осуществления могут быть взаимозаменяемыми при необходимости. Также можно использовать узлы фиксации и монтажа для других задач строительства здания, где особое значение имеют сплошная фиксация, водостойкое уплотнение и/или точная и практичная установка, например, для широкого разнообразия других водопроводно-канализационных применений, помимо заливаемых бетонных или обогреваемых полов, например, для внутреннего и/или наружного применений, например, садовых сливных труб и шлангов, раковин, душевых и других систем водоснабжения.

Соответственно, хотя были описаны конкретные варианты осуществления настоящего изобретения, не подразумевается, что настоящее изобретение ограничено ими, поскольку подразумевается, что объем настоящего изобретения настолько широк, насколько это позволено уровнем техники, и что при прочтении описания это должно быть учтено. Следовательно, специалистам в данной области техники будет понятно, что могут быть выполнены другие модификации без отступления от сущности и объема настоящего изобретения.

ФОРМУЛА ИЗОБРЕТЕНИЯ

1. Объединенный узел фиксатора и крепления для фиксации объекта на бетонной конструкции, содержащий:

основание фиксатора, имеющее верхнюю поверхность, и нижнюю поверхность, и по меньшей мере один сквозной канал, простирающийся от его указанной верхней поверхности до указанной нижней поверхности, и продолговатый штырь, сцепленный с указанным основанием фиксатора, имеющий первый конец, и второй конец, и цилиндрический внутренний канал с по меньшей мере частичной резьбой для размещения в нем механической крепежной детали, причем указанный внутренний канал простирается от указанного первого конца указанного штыря по направлению по меньшей мере к его указанному второму концу и находится в выравнивании и совмещении с указанным сквозным каналом основания фиксатора, и при этом указанный штырь имеет вторую концевую часть, отходящую от указанной нижней поверхности указанного основания фиксатора, причем указанная нижняя поверхность указанного основания фиксатора приспособлена так, что позволяет по меньшей мере части бетонной конструкции примыкать к ней и лежать в целом заподлицо относительно нее, за исключением области его указанной нижней поверхности, которая закрыта указанным штырем; и

средство для фиксации указанного основания фиксатора на бетонной конструкции, содержащее указанный штырь, имеющий загнутый профиль.

2. Объединенный узел фиксатора и крепления по п.1, отличающийся тем, что указанный канал штыря простирается в указанную вторую концевую часть указанного штыря.

3. Объединенный узел фиксатора и крепления по п.2, отличающийся тем, что указанный канал представляет собой глухой канал и имеет закрытый нижний конец в указанной второй концевой части

указанного штыря.

4. Объединенный узел фиксатора и крепления по п.3, отличающийся тем, что указанная вторая концевая часть штыря выступает в качестве указанного средства для фиксации.

5. Объединенный узел фиксатора и крепления по п.4, отличающийся тем, что указанная вторая концевая часть имеет нижнюю концевую часть, расположенную под углом к ней.

6. Объединенный узел фиксатора и крепления по п.5, отличающийся тем, что указанный штырь имеет в целом L-образный профиль.

7. Объединенный узел фиксатора и крепления по п.5, отличающийся тем, что указанный канал основания является цилиндрическим, и имеет внутреннюю резьбу, и объединен с указанным внутренним каналом штыря с резьбой.

8. Объединенный узел фиксатора и крепления по п.1, отличающийся тем, что указанный штырь имеет первую концевую часть, простирающуюся над указанной верхней поверхностью указанного основания фиксатора.

9. Объединенный узел фиксатора и крепления по п.4, отличающийся тем, что указанный канал штыря на указанном первом конце указанного штыря имеет по меньшей мере частичную резьбу.

10. Объединенный узел фиксатора и крепления по п.9, отличающийся тем, что указанный канал штыря представляет собой глухой канал, имеющий закрытый нижний конец, расположенный смежно с указанным каналом указанного основания фиксатора.

11. Объединенный узел фиксатора и крепления по п.1, отличающийся тем, что указанное основание фиксатора содержит фланец.

12. Объединенный узел фиксатора и крепления по п.11, отличающийся тем, что указанный фланец представляет собой в целом круглый планарный фланец.

13. Объединенный узел фиксатора и крепления по п.11, отличающийся тем, что гайка многогранной формы, имеющая сквозной канал, прикреплена к верхней поверхности указанного основания, причем ее сквозной канал находится в осевом выравнивании и совмещении с указанным глухим каналом указанного основания.

14. Объединенный узел фиксатора и крепления по п.13, отличающийся тем, что указанная гайка многогранной формы представляет собой гайку шестигранной формы.

15. Объединенный узел фиксатора и крепления по п.1, отличающийся тем, что указанный штырь дополнительно содержит продолговатую трубчатую часть в виде шейки, имеющую сквозной канал с открытым верхним концом и открытым нижним концом, и при этом его указанный нижний открытый конец прикреплен к указанной верхней поверхности указанного основания, причем ее сквозной канал находится в осевом выравнивании и совмещении с указанным глухим каналом указанного основания.

16. Объединенный узел фиксатора и крепления по п.15, отличающийся тем, что указанный сквозной канал указанной части в виде шейки имеет по меньшей мере частичную резьбу.

17. Объединенный узел фиксатора и крепления по п.6, отличающийся тем, что указанный глухой канал имеет простирающуюся в продольном направлении ось, и указанный узел дополнительно содержит средство для поворота указанного фиксатора вокруг указанной оси указанного глухого канала.

18. Объединенный узел фиксатора и крепления по п.17, отличающийся тем, что указанное средство для поворота содержит разъем, образованный смежно с указанным открытым верхним концом указанной продолговатой части в виде шейки и в его пределах, который выполнен таким образом и имеет такие размеры, чтобы обеспечить вращение инструмента для поворота указанного фиксатора в опорную конструкцию.

19. Объединенный узел фиксатора и крепления по п.1, отличающийся тем, что указанный канал представляет собой глухой канал, который имеет простирающуюся в продольном направлении ось, и указанный узел дополнительно содержит средство для поворота указанного фиксатора вокруг указанной оси указанного глухого канала.

20. Объединенный узел фиксатора и крепления по п.19, отличающийся тем, что указанное средство для поворота содержит разъем, образованный смежно с указанным открытым верхним концом указанного глухого канала и в его пределах.

21. Объединенный узел фиксатора и крепления по п.20, отличающийся тем, что указанный разъем выполнен в виде и имеет размеры шлица винта с плоской головкой.

22. Объединенный узел фиксатора и крепления по п.20, отличающийся тем, что указанный разъем выполнен в виде и имеет размеры разъема для ключа-шестигранника.

23. Объединенный узел фиксатора и крепления по п.1, отличающийся тем, что дополнительно содержит средство для крепления объекта к указанному основанию фиксатора посредством указанного глухого канала.

24. Объединенный узел фиксатора и крепления по п.11, отличающийся тем, что указанное средство для крепления представляет собой болт с резьбой, имеющий прямую кромку.

25. Объединенный узел фиксатора и крепления по п.1, отличающийся тем, что дополнительно содержит средство для крепления указанного основания фиксатора к опорной конструкции, причем его указанная нижняя поверхность лежит в целом заподлицо относительно по меньшей мере части опорной

конструкции, за исключением области указанной нижней поверхности, закрытой указанным штырем.

26. Объединенный узел фиксатора и крепления по п.1, отличающийся тем, что указанный штырь имеет часть в виде шейки уменьшенного диаметра, которая по меньшей мере частично может быть размещена в указанном канале указанного основания фиксатора.

27. Способ фиксации объекта на бетонной конструкции с использованием объединенного узла фиксатора и крепления такого типа, который имеет основание фиксатора, имеющее верхнюю поверхность, и нижнюю поверхность, и по меньшей мере один сквозной канал, простирающийся от его указанной верхней поверхности до указанной нижней поверхности, и продолговатый штырь, сцепленный с указанным основанием фиксатора, имеющий первый конец, и второй конец, и цилиндрический внутренний канал с по меньшей мере частичной резьбой для размещения в нем механической крепежной детали, причем указанный внутренний канал простирается от указанного первого конца указанного штыря по направлению по меньшей мере к его указанному второму концу и находится в выравнивании и совмещении с указанным сквозным каналом основания фиксатора, и при этом указанный штырь имеет вторую концевую часть, отходящую от указанной нижней поверхности указанного основания фиксатора, причем указанная нижняя поверхность указанного основания фиксатора приспособлена так, что позволяет по меньшей мере части бетонной конструкции примыкать к ней и лежать в целом заподлицо относительно нее, за исключением области его указанной нижней поверхности, которая закрыта указанным штырем, и средство для фиксации указанного основания фиксатора на бетонной конструкции, содержащее указанный штырь, имеющий загнутый профиль, включающий следующие этапы:

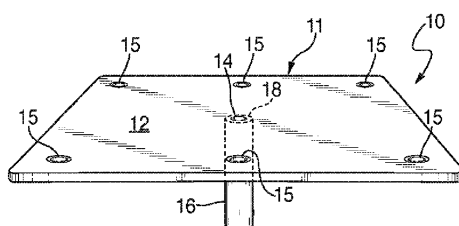
(а) помещение указанного узла фиксатора и крепления в бетон таким образом, чтобы указанное основание фиксатора находилось смежно с верхней поверхностью указанного бетона; и

(б) фиксацию указанного узла в указанном бетоне.

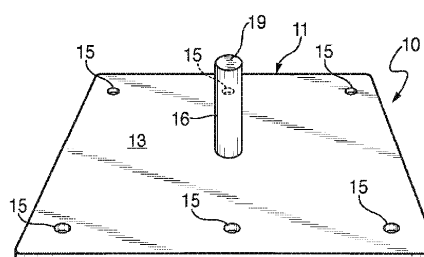
28. Способ по п.27, отличающийся тем, что указанный этап (а) выполняют до отверждения указанного бетона.

29. Способ по п.27, отличающийся тем, что указанный этап (б) выполняют путем вставки по меньшей мере части штыря в указанный бетон до отверждения указанного бетона.

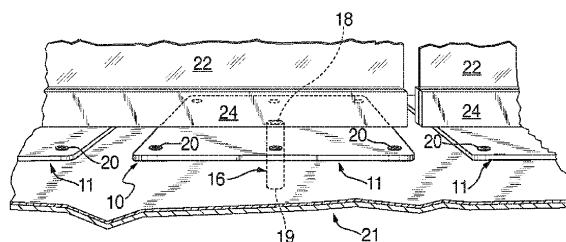
30. Способ по п.29, отличающийся тем, что указанный этап (б) выполняют путем предоставления штыря с нижележащей частью, отходящей от указанного основания фиксатора, имеющего в целом L-образную конфигурацию.



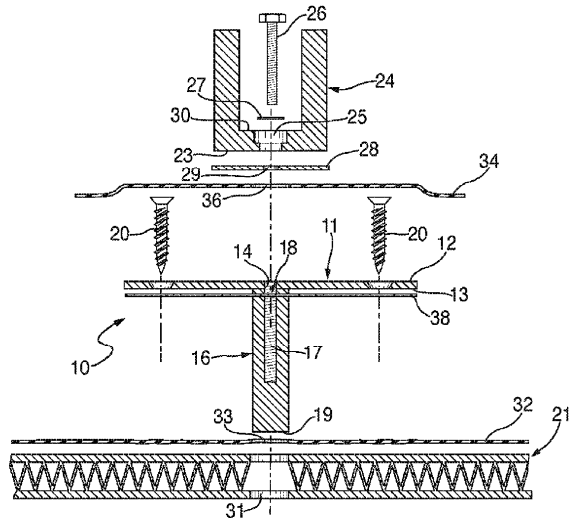
Фиг. 1



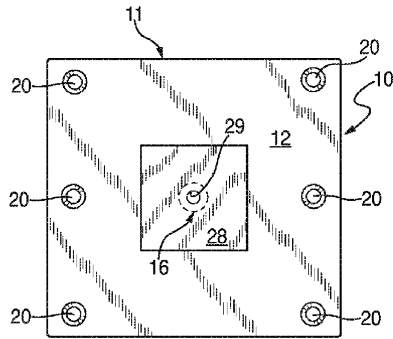
Фиг. 2



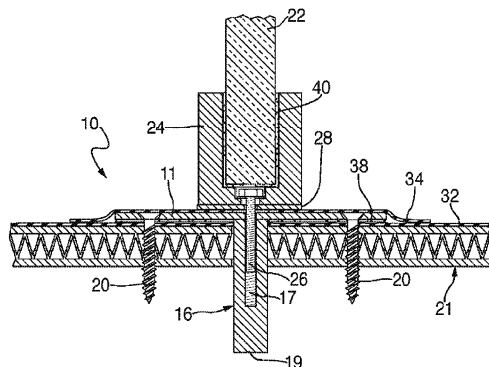
Фиг. 3



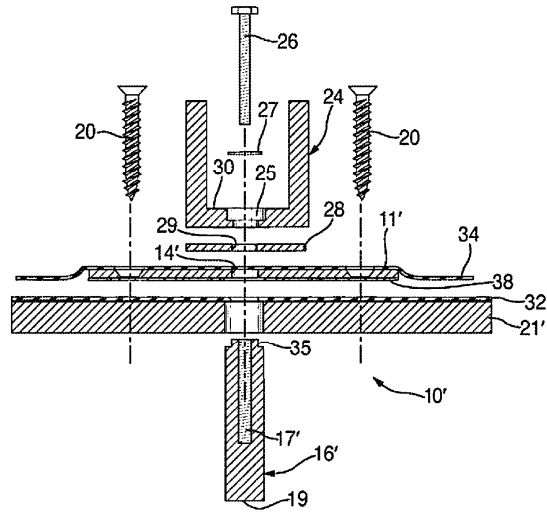
Фиг. 4а



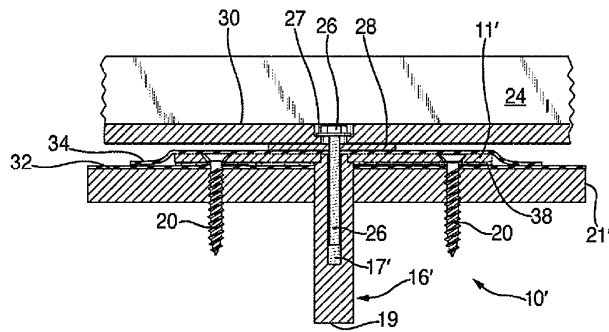
Фиг. 4б



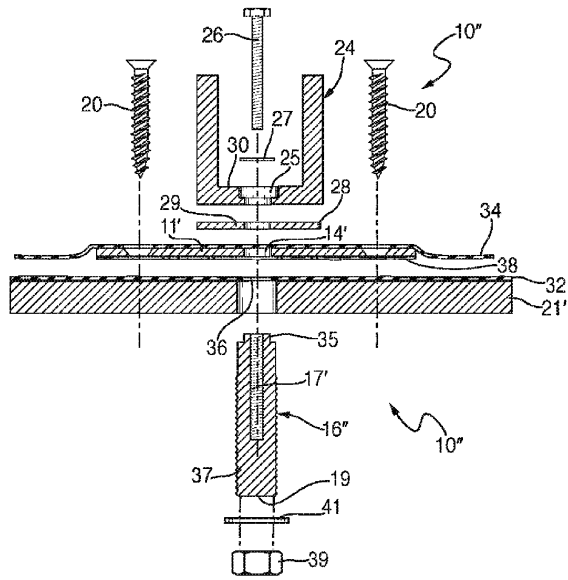
Фиг. 4с



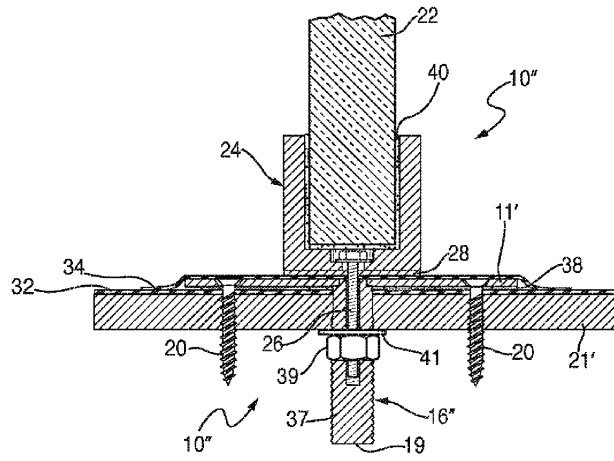
Фиг. 5а



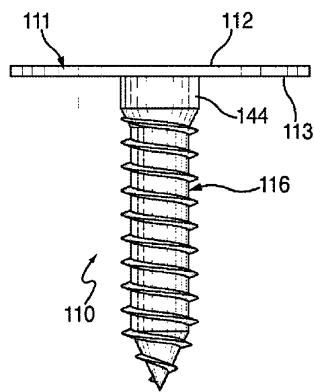
Фиг. 5b



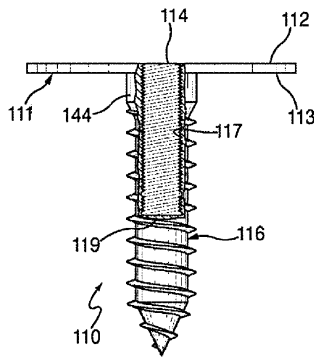
Фиг. 6



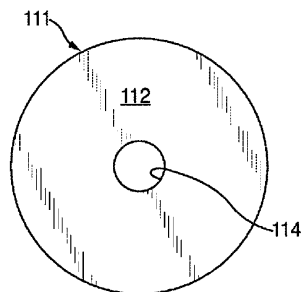
Фиг. 7



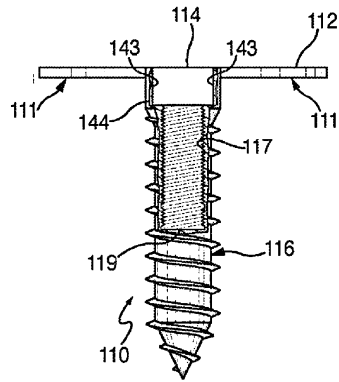
Фиг. 8a



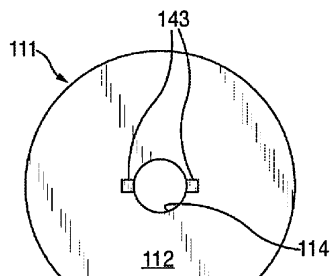
Фиг. 8b



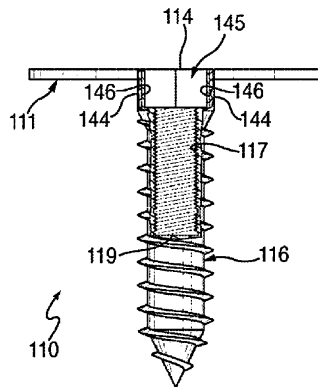
Фиг. 8c



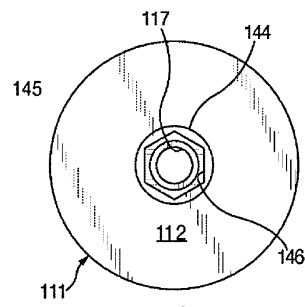
Фиг. 8d



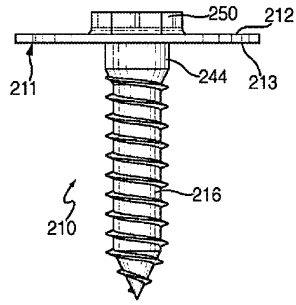
Фиг. 8e



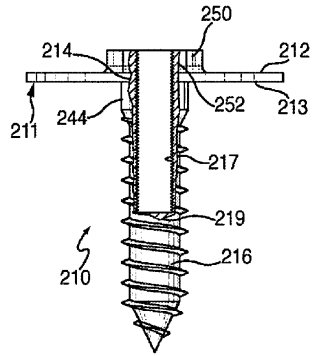
Фиг. 8f



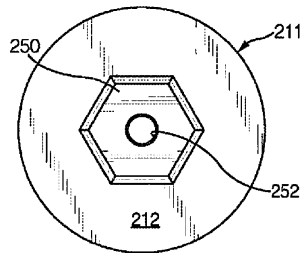
Фиг. 8g



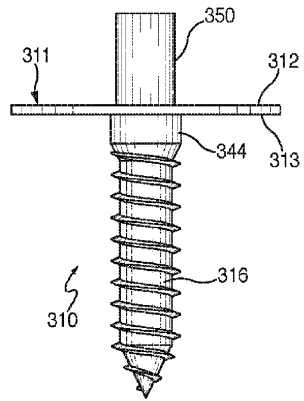
Фиг. 8h



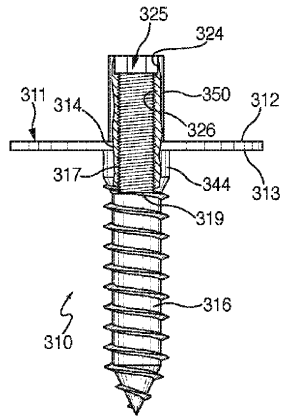
Фиг. 8i



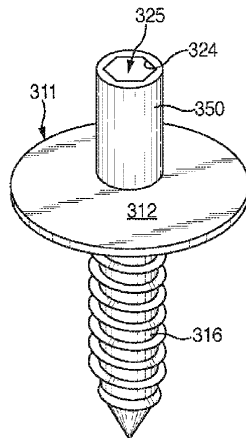
Фиг. 8j



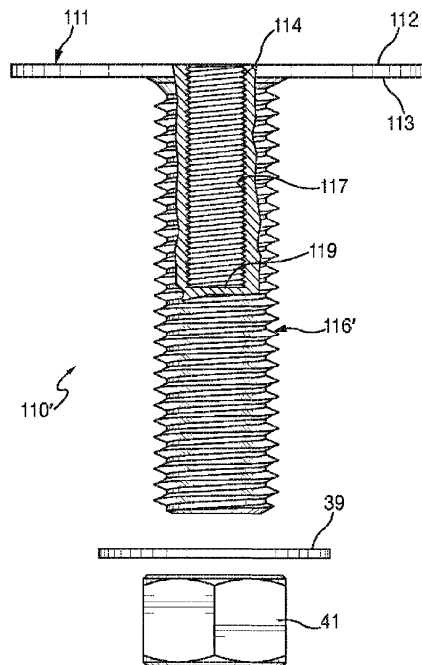
Фиг. 8k



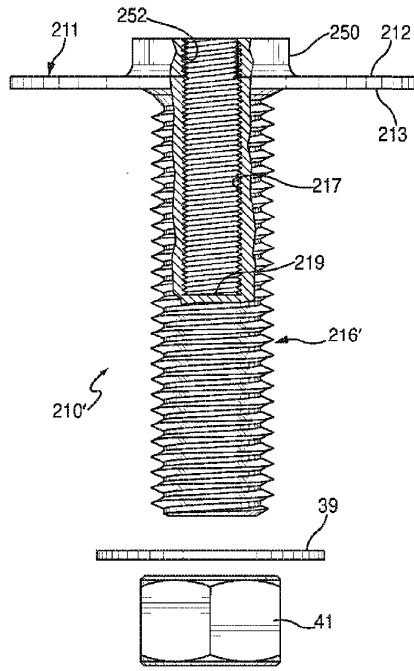
Фиг. 8l



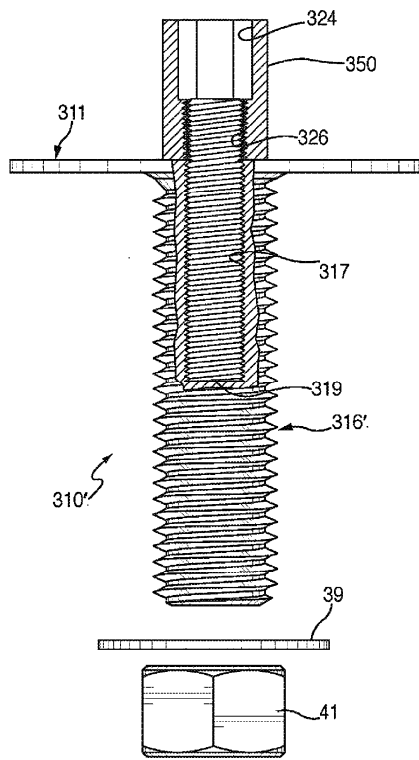
Фиг. 8m



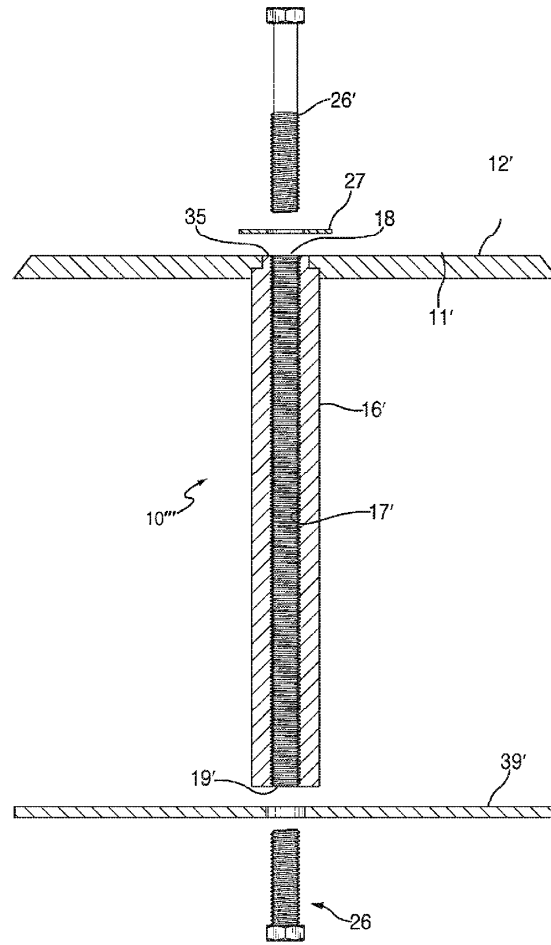
Фиг. 9а



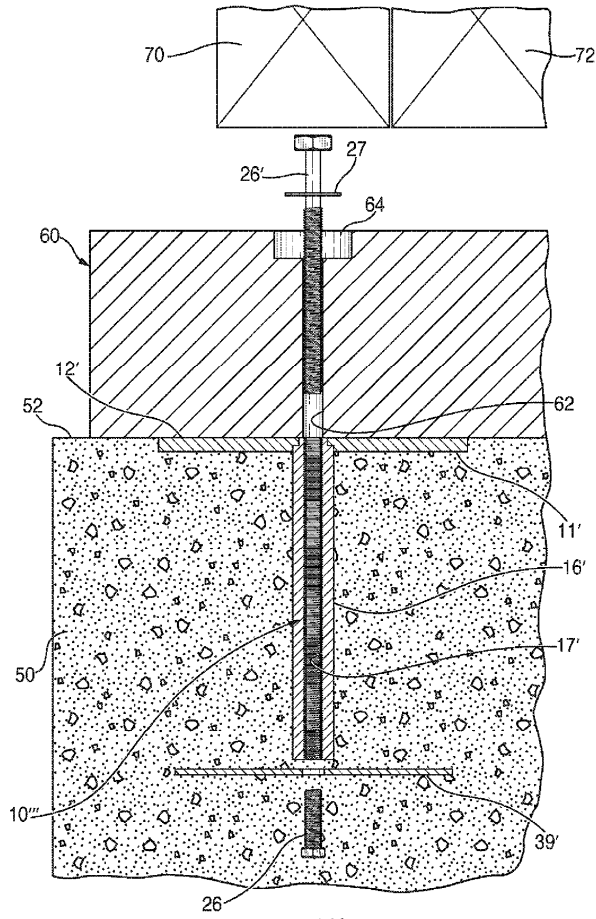
Фиг. 9b



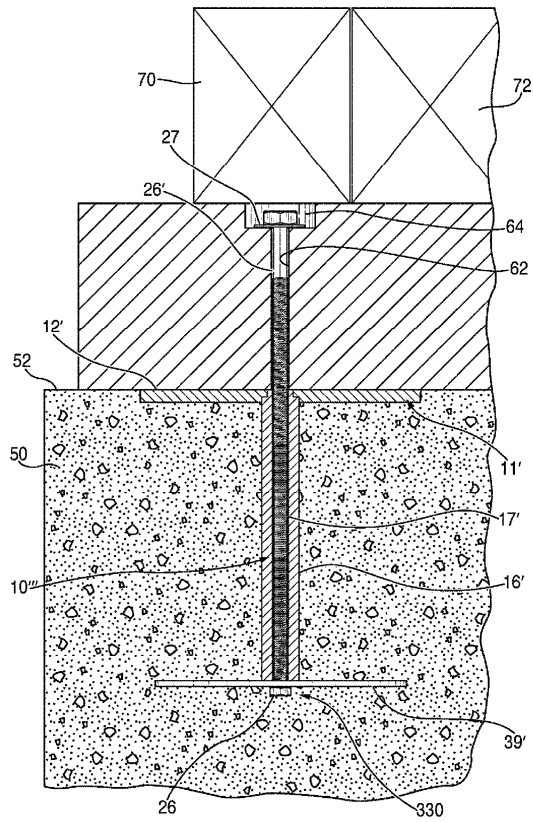
Фиг. 9c



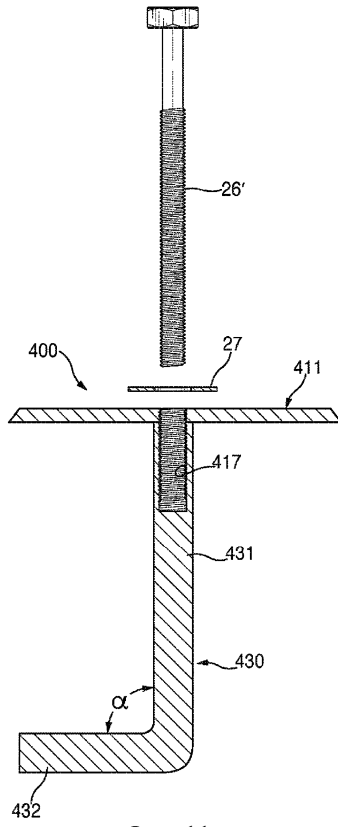
Фиг. 10а



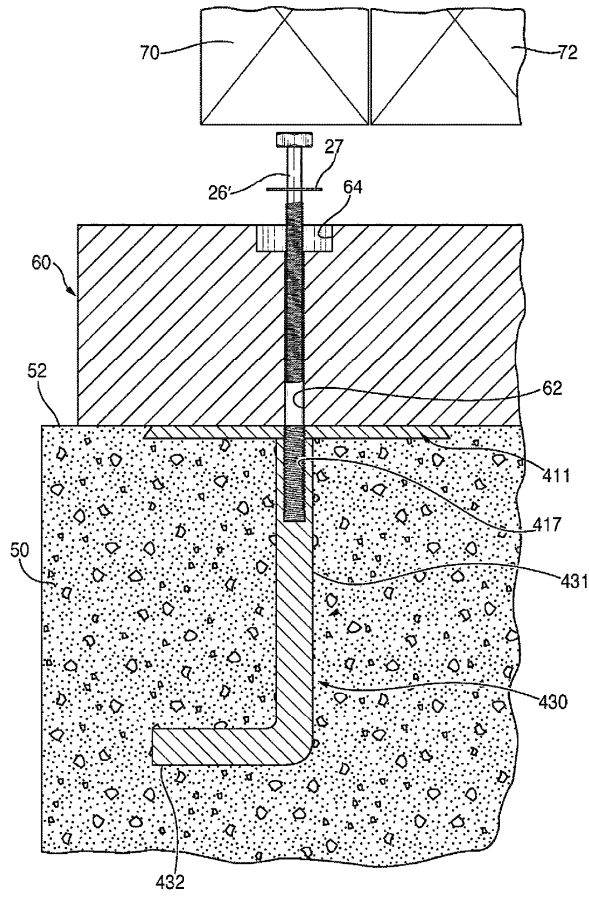
Фиг. 10b



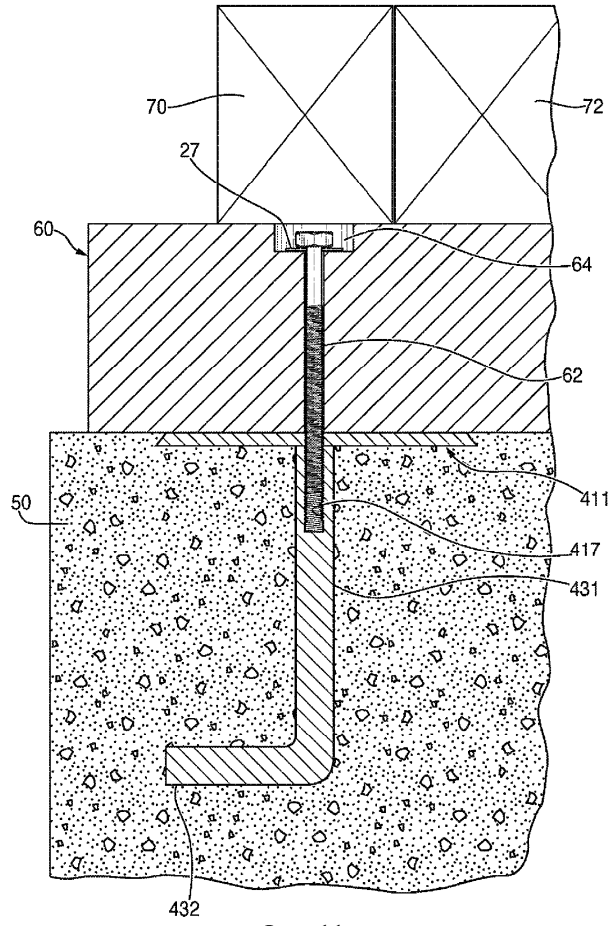
Фиг. 10c



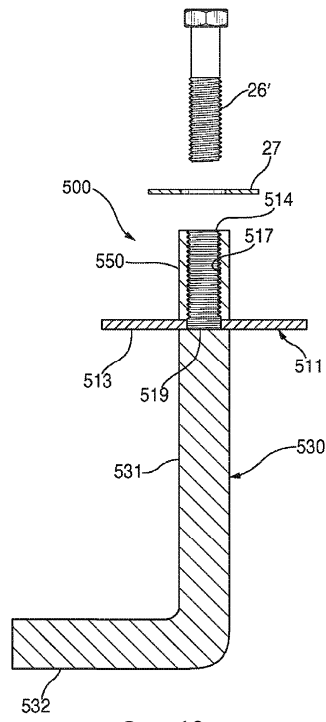
Фиг. 11а



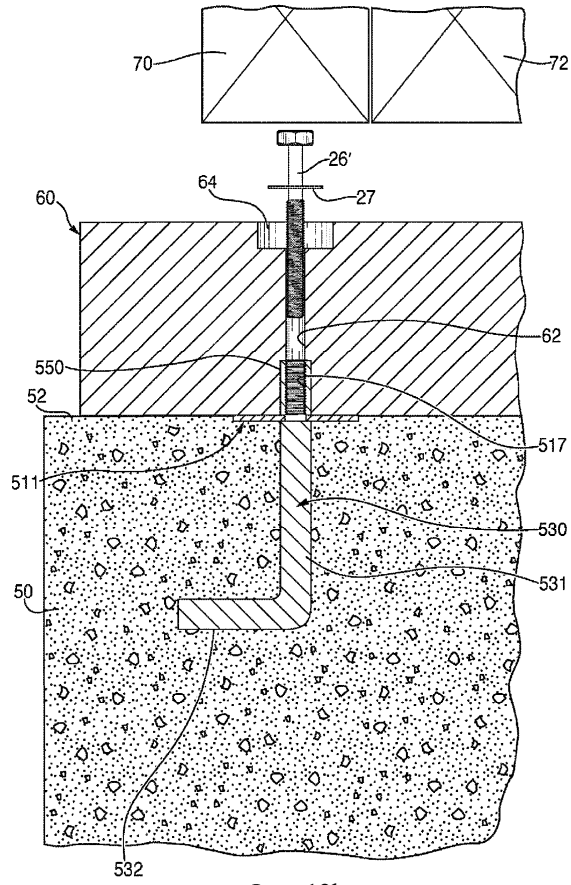
Фиг. 11б



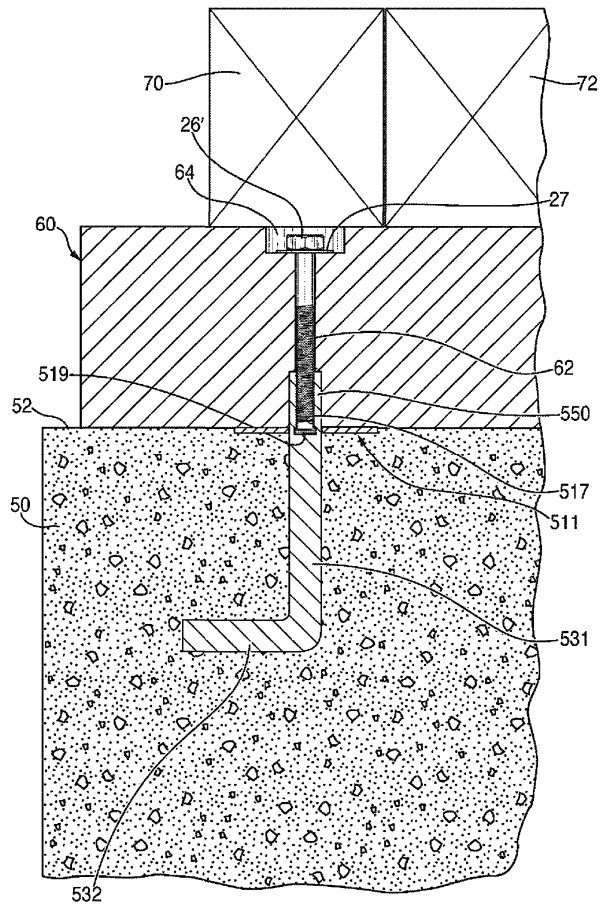
Фиг. 11с



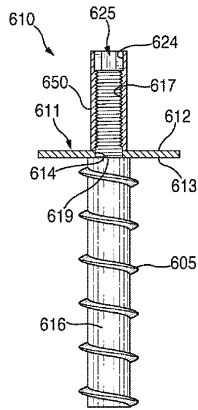
Фиг. 12а



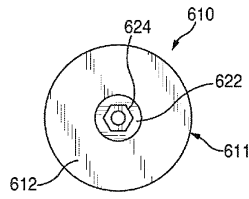
Фиг. 12b



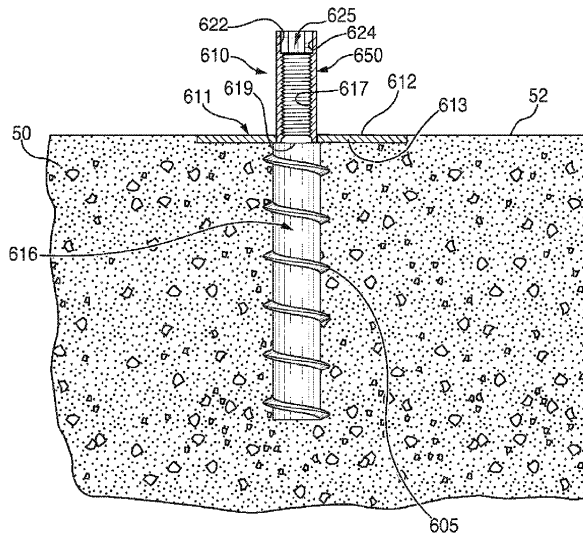
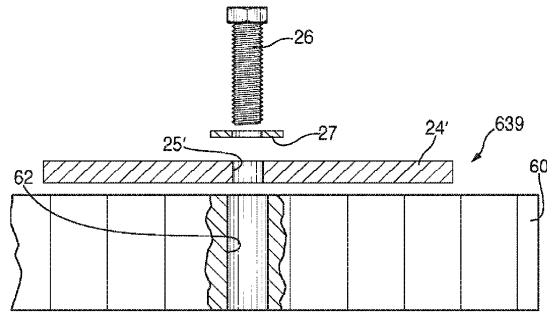
Фиг. 12с



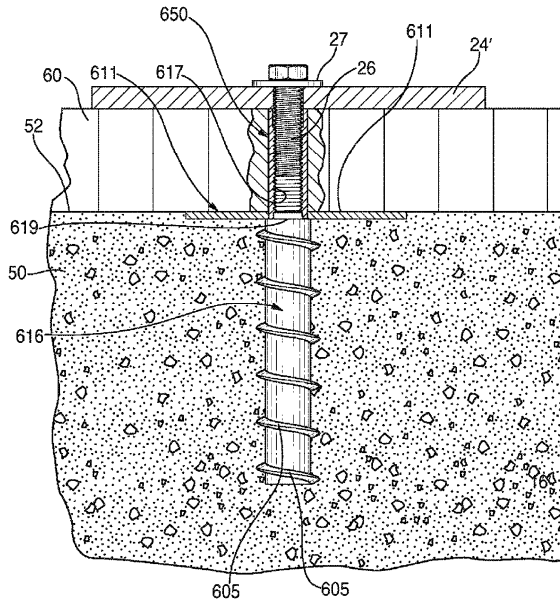
Фиг. 13а



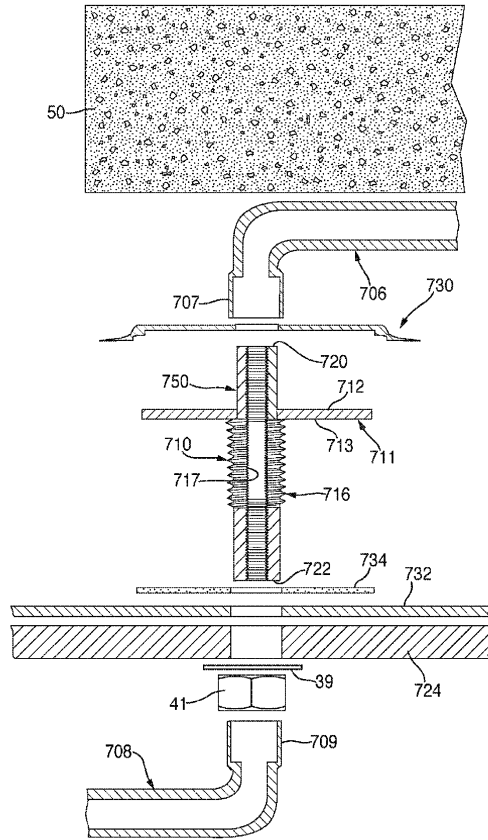
Фиг. 13б



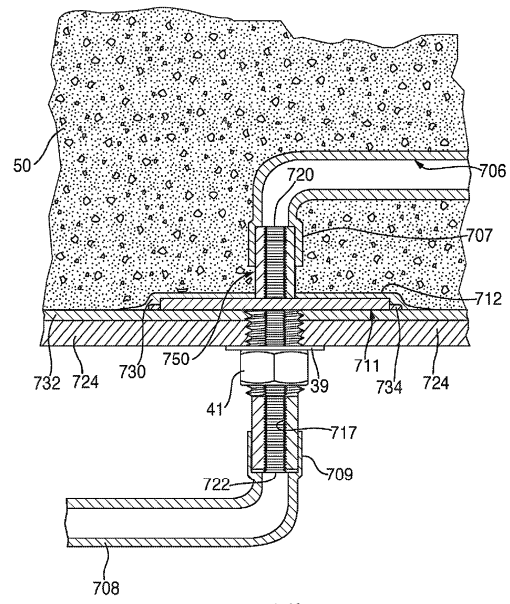
Фиг. 13с



Фиг. 13d



Фиг. 14a



Фиг. 14b

