

(19)



**Евразийское
патентное
ведомство**

(11) **045020**

(13) **B1**

(12) **ОПИСАНИЕ ИЗОБРЕТЕНИЯ К ЕВРАЗИЙСКОМУ ПАТЕНТУ**

(45) Дата публикации и выдачи патента
2023.10.26

(51) Int. Cl. *A61H 19/00* (2006.01)
A47C 27/00 (2006.01)

(21) Номер заявки
202391582

(22) Дата подачи заявки
2022.12.27

(54) **МАТРАС С ВСТРОЕННЫМИ КРЕПЕЖНЫМИ ЭЛЕМЕНТАМИ**

(31) **2022108624**

(56) ES-B1-2541378

(32) **2022.03.31**

RU-U1-74050

(33) **RU**

US-A1-20070214572

(43) **2023.10.20**

US-A1-20070213772

(86) **PCT/RU2022/000394**

(71)(72)(73) Заявитель, изобретатель и
патентовладелец:

**АЙМАЛЕТДИНОВ КИРИЛЛ
АЛИЕВИЧ (RU)**

(57) Изобретение относится к производству специализированной мебели, а именно к матрасу (1) с встроенными крепежными элементами (2), предназначенному для установки в нём различных приспособлений, преимущественно для сексуального стимулирования, содержащему по меньшей мере одно сквозное вертикальное отверстие (3) цилиндрической формы, в каждое из которых установлен крепежный элемент (2) для размещения в нем насадки (11) для установки сексуальных приспособлений, при этом каждый крепежный элемент (2) содержит две цилиндрические втулки (4 и 5), выполненные с возможностью установки их в отверстие (3) матраса (1) с разных его сторон, последующего вставления первых концов (6 и 7) втулок (4 и 5) друг в друга и их закручивания с помощью резьбы, расположенной на данных первых концах (6 и 7) каждой втулки (4 и 5), при этом на вторых концах (8 и 9) каждой втулки выполнены плоские кольца (10), перпендикулярные поверхностям втулок (4 и 5), выполненные с возможностью их плотного прижимания к поверхности матраса (1) при закручивании первых концов (6 и 7) цилиндрических втулок (4 и 5), а на внутренних поверхностях вторых концов (8 и 9) втулок (4 и 5) размещена резьба для вкручивания насадок (11), при этом общая длина закрученных друг в друга втулок (4 и 5) соответствует толщине матраса (1).

B1

045020

045020

B1

Область техники

Изобретение относится к производству специализированной мебели, а именно к матрасам с встроенными крепежными элементами, предназначенными для установки в них различных приспособлений, преимущественно для сексуального стимулирования.

Данный матрас может использоваться не только как обычное средство для сна, но также, например, и как средство для установки мини-столика для размещения на нем различных предметов, а также как средство для занятий сексом, для размещения на нем крепежных элементов для установки в них фаллоимитаторов и других сексуальных приспособлений, так как содержит один или несколько крепежных элементов, встроенных в матрас, для установки и закрепления в них ножек мини-столика, фаллоимитаторов или других сексуальных приспособлений.

Предшествующий уровень техники

Известны различные технические решения подобных встроенных крепежных элементов.

Известен "Оргастический пояс с комплектом насадок" (патент РФ № 2014059, А61Н 19/00), содержащий систему ремней с замковыми устройствами для крепления, посредством которых устанавливаются различные насадки для крепления фаллоимитаторов.

Данный "Оргастический пояс с комплектом насадок" обладает достаточно сложной и недостаточно надежной и прочной конструкцией, а также требует специального хранения и предварительной сложной его установки.

Наиболее близким к предлагаемому матрасу с встроенными крепежными элементами является "Блок отдыха со встроенным устройством для сексуального комфорта" по патенту Испании № 2541378, А61Н 19/00, выбранный в качестве прототипа.

Данный блок отдыха со встроенным устройством для обеспечения сексуального комфорта, в частности матрас, включающий в себя встроенные крепежные элементы для установки фаллоимитатора, размещенного в вертикальном отверстии матраса, при этом фаллоимитатор соединен с подвижным штоком, соединенным с пневматическим цилиндром, соединенным с компрессором и электронным программатором. Пневматический цилиндр крепится к опорной плите, закрепленной внутри в нижней части матраса, а компрессор и программатор прикреплены к матрацу на одном его конце.

Недостатком данного блока отдыха является достаточно сложная конструкция его крепежных элементов, что затрудняет его использование, а также не обеспечивает высокой надежности его функционирования.

Сущность изобретения

Задачей предложенного изобретения является повышение надежности и прочности конструкции крепежных элементов, встроенных в матрас, что обеспечивает повышение надежности самого матраса.

Техническим результатом изобретения является повышение надежности и прочности его конструкции.

Поставленный технический результат достигается за счет того, что в матрасе со встроенными крепежными элементами, содержащем по меньшей мере одно сквозное вертикальное отверстие, в каждое из которых установлен крепежный элемент для размещения в нем насадки для установки сексуальных приспособлений, каждое сквозное вертикальное отверстие выполнено цилиндрической формы, а каждый крепежный элемент содержит две цилиндрические втулки, выполненные с возможностью установки их в отверстие матраса с разных его сторон, последующего вставления первых концов втулок друг в друга и их закручивания с помощью резьбы, расположенной на данных первых концах каждой втулки, при этом на вторых концах каждой втулки выполнены плоские кольца, перпендикулярные поверхностям втулок и выполненные с возможностью их плотного прижимания к поверхностям матраса при закручивании первых концов цилиндрических втулок, а на внутренних поверхностях вторых концов втулок размещена резьба для вкручивания насадок для размещения и установки на них сексуальных приспособлений, при этом общая длина закрученных друг в друга втулок соответствует толщине матраса.

Целесообразно, чтобы в матрасе со встроенными крепежными элементами данные крепежные элементы были выполнены из пластика, а в качестве сексуального приспособления был использован фаллоимитатор.

В предпочтительном варианте исполнения в матрасе со встроенными крепежными элементами одна из двух цилиндрических втулок выполнена более длинной, и имеет цилиндрический пружинящий элемент в виде гармошки, выполненный с возможностью амортизации крепежного элемента из двух цилиндрических втулок.

Желательно, чтобы матрас со встроенными крепежными элементами содержал, по меньшей мере, один чехол для плоского кольца втулки, который выполнен из мягкого материала с возможностью плотного его размещения на плоском кольце втулки.

Предпочтительно, чтобы матрас со встроенными крепежными элементами содержал по меньшей мере одну насадку в виде конусной насадки, содержащей двойной конус, в нижней части которого расположен винтовой элемент для установки и закрепления конусной насадки путем закручивания во втором конце цилиндрической втулки, а двойной конус предназначен для размещения на нем сексуального приспособления в виде фаллоимитатора.

Целесообразно, чтобы матрас со встроенными крепежными элементами содержал по меньшей мере одну насадку в виде шарового шарнира, содержащую полусферу, установленную на шаре с возможностью свободного поворота и вращения полусферы в любую сторону, при этом в центре верхней части полусферы был установлен двойной конус для размещения на нем сексуального приспособления в виде фаллоимитатора, а в середине нижней части шара был расположен винтовой элемент для вкручивания его во второй конец цилиндрической втулки.

Желательно, чтобы матрас со встроенными крепежными элементами содержал по меньшей мере одну насадку в виде шарового шарнира, содержащую шар, установленный в полусфере с возможностью свободного поворота и вращения шара в любую сторону, при этом в центре верхней части шара был установлен двойной конус для размещения на нем сексуального приспособления в виде фаллоимитатора, а в середине нижней части полусферы был расположен винтовой элемент для вкручивания его во второй конец цилиндрической втулки.

Желательно, чтобы в матрасе крепежный элемент содержал насадки, выбранные из группы, включающей присоски, ремни, ленты "липучки".

Краткое описание чертежей

Для более подробного раскрытия изобретения далее приводится описание конкретных возможных вариантов его выполнения с соответствующими чертежами.

Фиг. 1 - внешний вид матраса со встроенными крепежными элементами и насадками, выполненного согласно изобретения.

Фиг. 2 - разрез матраса с установленным в него крепежным элементом.

Фиг. 3 - вид сверху на установленный в матрасе крепежный элемент с насадкой.

Лучшие варианты осуществления изобретения

В предпочтительном варианте выполнения изобретения, матрас 1 со встроенными крепежными элементами 2 содержит, по меньшей мере, одно сквозное вертикальное отверстие 3 цилиндрической формы, выполненное в теле матраса 1 для установки в данных отверстиях 3 крепежных элементов 2 (фиг. 1-2). При этом в матрасе 1 может быть выполнено несколько отверстий 3 для установки в каждом из них крепежного элемента 2, и эти отверстия могут быть расположены в разных местах матраса 1, но предпочтительное расположение данных отверстий по периметру матраса 1. Каждое из данных отверстий 3 выполняется на производстве, где изготавливаются матрасы 1, совместно с изготовлением самого матраса 1.

Крепежный элемент 2 содержит две цилиндрические втулки 4 и 5, выполненные с возможностью установки их в отверстие 3 матраса 1 с разных его сторон и последующего вставления первых концов 6 и 7 втулок 4 и 5 друг в друга, а затем их закручивания с помощью резьбы, расположенной на данных первых концах 6 и 7 соответственно каждой втулки 4 и 5.

На вторых концах 8 и 9 втулок 4 и 5 выполнены плоские кольца 10, перпендикулярные поверхностям втулок 4 и 5, выполненные с возможностью их плотного прижимания к поверхности матраса 1 при закручивании первых концов 6 и 7 цилиндрических втулок 4 и 5. На внутренних поверхностях вторых концов 8 и 9 втулок 4 и 5 размещена резьба для вкручивания насадок 11 для размещения и установки на них различных сексуальных приспособлений, в частности фаллоимитаторов 12, при этом общая длина закрученных друг в друга втулок 4 и 5 соответствует толщине матраса 1, а крепежные элементы выполнены из пластика (фиг. 2-3).

В предпочтительном варианте выполнения матраса 1 одна из двух цилиндрических втулок, например, втулка 4 выполнена более длинной, и имеет цилиндрический пружинящий элемент 13 в виде гармошки, выполненный с возможностью амортизации крепежного элемента 2 из двух цилиндрических втулок 4 и 5.

Выполнение в матрасе 1 крепежных элементов 2 обеспечивает не только высокую надежность их функционирования, но также установку насадок 11 в крепежные элементы 2 как с одной стороны матраса 1, так и с другой его стороны при переворачивании матраса 1.

Также для удобства использования матраса 1 в нем могут быть предусмотрены чехлы для плоских колец втулок, каждый из которых выполнен из мягкого материала с возможностью плотного размещения его на соответствующем плоском кольце каждой втулки. Данные чехлы выполнены с возможностью закрытия отверстий крепежных элементов 2 в случае их неиспользования в данное время.

Крепежный элемент 2 может содержать различные насадки 11, предпочтительно конусную насадку 14, и насадку в виде шарового шарнира 15 (фиг. 1-3), а также другие насадки в виде присоски, ремня, ленты "липучки" (на рисунках не показаны).

Конусная насадка 14, в предпочтительном варианте ее выполнения, содержит двойной конус 16 с винтовым элементом 17 для установки и закрепления конусной насадки 14 путем закручивания во втором конце 8 цилиндрической втулки 4, а двойной конус 16 предназначен для размещения на нем сексуального приспособления в виде фаллоимитатора 12 (фиг. 2-3).

Насадка в виде шарового шарнира 15, в предпочтительном варианте ее выполнения, состоит из полусферы 18, установленной на шаре 19 с возможностью свободного поворота и вращения полусферы 18 в любую сторону. При этом в центре верхней части полусферы 18 установлен двойной конус 16 для раз-

мещения на нем сексуального приспособления в виде фаллоимитатора 12, а в середине нижней части шара 19 расположен винтовой элемент 17 для вкручивания его во второй конец 9 цилиндрической втулки 5 (фиг. 2-3).

Насадка в виде шарового шарнира 15, может быть выполнена также и в другом ее варианте выполнения (на чертеже не показан). В этом варианте выполнения насадка в виде шарового шарнира 15 состоит из шара 19, установленного в полусфере 18 с возможностью свободного поворота и вращения шара 19 в любую сторону, при этом в центре верхней части шара 19 установлен двойной конус 16 для размещения на нем сексуального приспособления в виде фаллоимитатора 12, а в середине нижней части полусферы 18 расположен винтовой элемент 17 для вкручивания его во второй конец 9 цилиндрической втулки 5.

Такое выполнение насадки в виде шарового шарнира 15, и в первом, и во втором вариантах ее выполнения, позволяет осуществлять фаллоимитатору 12 движения в различных направлениях, с различными углами наклона, что обеспечивает расширение функциональных возможностей насадки в виде шарового шарнира 15, а также и всего встроенного крепежного элемента 2.

Также необходимо отметить, что в качестве стандартного матраса 1 может быть использован и любой другой аналогичный данному матрасу 1 элемент, в частности подушка для дивана, дивана-кровати, кресла, а также мини-матрас и другие аналогичные матрасу элементы.

Предпочтительно, чтобы к матрасу 1 со встроенными крепежными элементами 2 была приложена натяжная простынь 20 с отверстиями 21, которые расположены в местах установки крепежных элементов 2 матраса 1 (фиг. 1).

Также в крепежные элементы 2 матраса 1 могут устанавливаться различные другие средства, например, ножки мини-столика, при этом на концах ножек могут быть размещены насадки в виде присосок.

Для использования матраса 1 на него натягивают простынь 20 с отверстиями 21, которые расположены в местах установки крепежных элементов 2, после чего устанавливают в данных крепежных элементах 2 насадки 11, в качестве которых могут быть использованы предпочтительно насадки в виде шарового шарнира 15, и конусные насадки, которые вкручивают в крепежные элементы 2. Затем на двойной конус 16 данных насадок 11 надевают фаллоимитаторы 12.

После занятия сексом снимают фаллоимитаторы 12 с двойных конусов 16 насадок 11 в виде шарового шарнира 15, и конусных насадок 14, затем выкручивают данные насадки 11 из крепежных элементов 2 матраса 1 и надевают на плоские кольца 10 втулок 5 чехлы для плоского кольца 10 соответствующей втулки 5, которые предохраняют крепежные элементы 2 от контакта с пользователем во время сна.

Таким образом, за счет наличия у матраса 1 крепежных элементов 2, вставленных в матрас 1, для установки и закрепления в них насадок 11 для установки на них, в предпочтительном варианте выполнения, фаллоимитаторов 12 удалось расширить функциональные возможности матраса 1 за счет обеспечения для матраса 1 дополнительной возможности занятия на нем сексом при помощи установленных фаллоимитаторов 12.

Также за счет создания прочной, надежной и простой конструкции крепежных элементов 2 в виде двух цилиндрических втулок 4 и 5 с плоскими кольцами 10, с простой и надежной конструкцией крепления в них насадок 11, удалось повысить надежность и прочность функционирования матраса 1 с крепежными элементами 2, а также обеспечить простоту установки насадок 11 в крепежных элементах 2.

А установка нескольких крепежных элементов 2 на одном матрасе 1 обеспечивает возможность для занятия сексом на данном матрасе 1 сразу нескольким пользователям, что расширяет его функциональные возможности.

При этом насадки 11 могут быть установлены в крепежных элементах 2 как с одной стороны матраса 1, так и с другой его стороны благодаря универсальной конструкции крепежных элементов 2 в виде двух цилиндрических втулок 4 и 5 с плоскими кольцами 10.

Как очевидно специалистам в данной области, данное изобретение легко разработать в других конкретных формах, не выходя при этом за рамки сущности данной изобретения.

При этом настоящие варианты осуществления необходимо считать просто иллюстративными, а не ограничивающими, причем объем изобретения представлен её формулой, и предполагается, что в нее включены все возможные изменения и область эквивалентности пунктам формулы данного изобретения.

ФОРМУЛА ИЗОБРЕТЕНИЯ

1. Матрас (1) со встроенными крепежными элементами (2), содержащий по меньшей мере одно сквозное вертикальное отверстие (3), в каждое из которых установлен крепежный элемент (2) для размещения в нем насадки (11) для установки сексуальных приспособлений, отличающийся тем, что каждое сквозное вертикальное отверстие (3) выполнено цилиндрической формы, а каждый крепежный элемент (2) содержит две цилиндрические втулки (4 и 5), выполненные с возможностью установки их в отверстие (3) матраса (1) с разных его сторон, последующей установки первых концов (6 и 7) втулок (4 и 5) друг в друга и их закручивания с помощью резьбы, расположенной на первых концах (6 и 7) каждой втулки (4 и 5), при этом на вторых концах (8 и 9) каждой втулки (4 и 5) выполнены плоские кольца (10), перпендикулярные поверхностям втулок (4 и 5) и выполненные с возможностью их плотного прижимания к поверхностям матраса (1) при закручивании первых концов (6 и 7) цилиндрических втулок (4 и 5), а на внутренних поверхностях вторых концов втулок (6 и 7) размещена резьба для вкручивания насадок (11) для размещения и установки на них сексуальных приспособлений, при этом общая длина закрученных друг в друга втулок (4 и 5) соответствует толщине матраса (1).

2. Матрас (1) со встроенными крепежными элементами (2) по п.1, отличающийся тем, что крепежные элементы (2) выполнены из пластика, а в качестве сексуального приспособления используют фаллоимитатор (12).

3. Матрас (1) со встроенными крепежными элементами (2) по п.1, отличающийся тем, что одна из двух цилиндрических втулок (4 и 5) выполнена более длинной и имеет цилиндрический пружинящийся элемент (13) в виде гармошки, выполненный с возможностью амортизации крепежного элемента (2) из двух цилиндрических втулок (4 и 5).

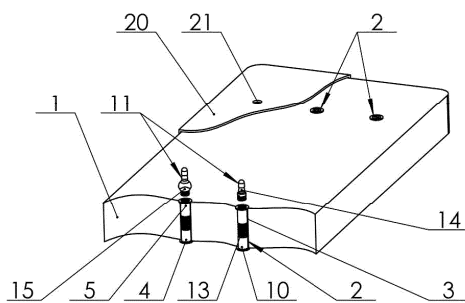
4. Матрас (1) со встроенными крепежными элементами (2) по п.1, отличающийся тем, что содержит по меньшей мере один чехол для плоского кольца (10) втулки (4 и 5), который выполнен из мягкого материала с возможностью его плотного размещения на плоском кольце (10) втулки (4 и 5).

5. Матрас (1) со встроенными крепежными элементами (2) по п.1, отличающийся тем, что крепежный элемент (2) содержит по меньшей мере одну насадку (11) в виде конусной насадки (14), содержащей двойной конус (16), в нижней части которого расположен винтовой элемент (17) для установки и закрепления конусной насадки (14) путем закручивания во втором конце (8 и 9) цилиндрической втулки (4 и 5), а двойной конус (16) предназначен для размещения на нем сексуального приспособления в виде фаллоимитатора (12).

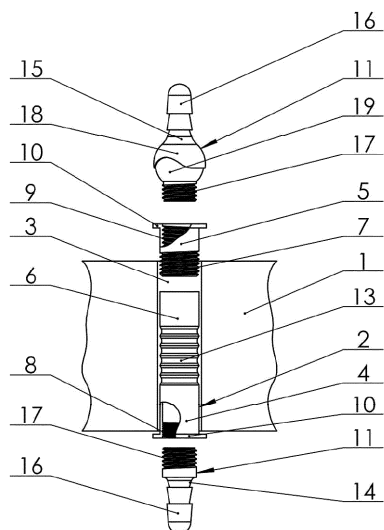
6. Матрас (1) со встроенными крепежными элементами (2) по п.1, отличающийся тем, что крепежный элемент (2) содержит по меньшей мере одну насадку (11) в виде шарового шарнира (15), содержащую полусферу (18), установленную на шаре (19) с возможностью свободного поворота и вращения полусферы (18) в любую сторону, при этом в центре верхней части полусферы (18) установлен двойной конус (16) для размещения на нем сексуального приспособления в виде фаллоимитатора (12), а в середине нижней части шара (19) расположен винтовой элемент (17) для вкручивания его во второй конец (8 и 9) цилиндрической втулки (4 и 5).

7. Матрас (1) со встроенными крепежными элементами (2) по п.1, отличающийся тем, что крепежный элемент (2) содержит по меньшей мере одну насадку (11) в виде шарового шарнира (15), содержащую шар (19), установленный в полусфере (18) с возможностью свободного поворота и вращения шара (19) в любую сторону, при этом в центре верхней части шара (19) установлен двойной конус (16) для размещения на нем сексуального приспособления в виде фаллоимитатора (12), а в середине нижней части полусферы (18) расположен винтовой элемент (17) для вкручивания его во второй конец (8 и 9) цилиндрической втулки (4 и 5).

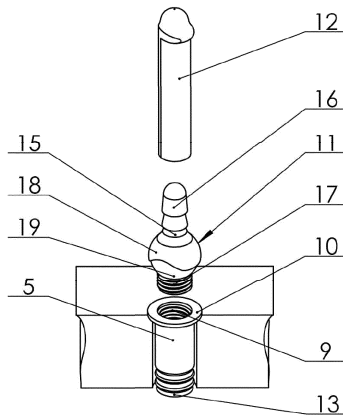
8. Матрас (1) со встроенными крепежными элементами (2) по п.1, отличающийся тем, что крепежный элемент (2) содержит насадки (11), выбранные из группы, включающей присоски, ремни, ленты "липучки".



Фиг. 1



Фиг. 2



Фиг. 3

