

(19)



**Евразийское  
патентное  
ведомство**

(21) **202200027** (13) **A1**

(12) **ОПИСАНИЕ ИЗОБРЕТЕНИЯ К ЕВРАЗИЙСКОЙ ЗАЯВКЕ**

(43) Дата публикации заявки  
**2023.09.29**

(22) Дата подачи заявки  
**2022.03.03**

(51) Int. Cl. *A24F 40/42* (2006.01)  
*A24F 40/46* (2006.01)  
*A24F 1/30* (2006.01)  
*A24F 40/40* (2006.01)  
*A24F 40/50* (2006.01)

---

(54) **СПОСОБ НАГРЕВАНИЯ СРЕДЫ, ВЫДЕЛЯЮЩЕЙ АКТИВНОЕ ВЕЩЕСТВО,  
ИСПАРИТЕЛЬНЫЙ МОДУЛЬ И ПРИСПОСОБЛЕНИЕ ДЛЯ ВДЫХАНИЯ**

---

(96) **2022000022 (RU) 2022.03.03**

(71)(72) Заявитель и изобретатель:  
**ШЕПЕЛЕВ ДМИТРИЙ СЕРГЕЕВИЧ  
(RU)**

(74) Представитель:  
**Горячко М.Ш., Рубинова О.Н. (BY)**

(57) Изобретение относится к сфере обслуживания и может найти применение при создании приспособлений для вдыхания смеси воздуха, пара и частиц активного вещества, снабженных емкостью с жидкостью, например курительных приспособлений, предпочтительно кальяна. Задачей настоящего изобретения является расширение ассортимента приспособлений для вдыхания смеси воздуха, пара и частиц активного вещества с емкостью для жидкости за счет разработки нового, эффективного и безопасного способа нагревания среды, выделяющей активное вещество, обеспечивающего получение смеси воздуха, пара и частиц активного вещества без горения. Поставленная задача в способе нагревания среды, выделяющей частицы активного вещества, для приспособления для вдыхания смеси воздуха, пара и частиц активного вещества с применением картриджа, содержащего указанную среду, характеризуется тем, что воздух, поступающий в приспособление для вдыхания, нагревают до температуры до 400°C, затем пропускают нагретый воздух вокруг картриджа и сквозь указанную среду. Заявлен также испарительный модуль, реализующий этот способ и приспособление для вдыхания указанной смеси с использованием такого модуля.

**202200027**  
**A1**

**202200027**  
**A1**

## Способ нагревания среды, выделяющей активное вещество, испарительный модуль и приспособление для вдыхания

Изобретение относится к сфере обслуживания и может найти применение при создании приспособлений для вдыхания смеси воздуха, пара и частиц активного вещества, снабженных емкостью с жидкостью, например, курительных приспособлений, предпочтительно кальяна.

Курительные приспособления, которые появились на Востоке, известные как кальяны, стали очень популярны в последние годы, и их используют как альтернативу сигарет, в частности, среди молодежи и подростков. Курительное приспособление содержит емкость, подлежащую частичному заполнению водой или другой жидкой средой. Всасывание через мундштук ведет к созданию пониженного давления в этой емкости. Кроме того, дымовая трубка проходит до уровня в воде, головная ее часть расположена около верхнего конца для удерживания табака, который нагревают углем с верхней стороны. Смесь воздуха, пара и частиц дыма, которая образуется в результате нагрева табака, затем всасывает курильщик. Очевидно, что нагрев раскаленным углем может приводить к отравлению угарным газом, ожогам или, в крайних случаях, даже к возникновению пожара. Из-за заполнения вручную, качественная подготовка кальянов к действию также не гарантирована. По этой причине кальяны, которые более привычны сегодня, следует использовать только на открытом воздухе или в помещениях с гарантированной подачей свежего воздуха. Кроме того, кальяны согласно уровню техники очень тяжелы и объемны, должны быть составлены из нескольких частей, и их отдельные части неудобны для транспортировки. Их также сложно чистить, и они часто не удовлетворяют стандартам гигиены.

Электронные кальяны более знакомы по патентным документам US4133318, публ.01.09.1979, US010820626, публ.02.11.2020 или по заявке на изобретение US 2012/0199572, публ.09.08.2012, при их использовании некоторые из упомянутых выше проблем могут быть уменьшены, но все же не полностью удовлетворительным образом.

Наиболее близкими техническими решениями к заявленному способу и устройствам являются способ и устройства, описанные в Евразийском патенте EA034667 от 11.10.2016.

Приспособление для вдыхания смеси воздуха, пара и частиц активного вещества (курительное приспособление - водяная трубка) по патенту представляет собой компактное устройство с подобной резервуару емкостью, которая подлежит заполнению водой или другой жидкостью, и имеет по меньшей мере одно устройство для всасывания, через которое пользователь втягивает смесь воздуха, пара и, в данном примере, частиц дыма. Имеется нагревательная камера для удержания среды, выделяющей дым, например, табака, расположенная на противоположном от емкости конце корпуса и содержащая впуск для воздуха. Нагревательная камера содержит гнездо для капсулы для удерживания среды, выделяющей дым

Курительный блок данного курительного изделия характеризуется тем, что гнездо для капсулы для удерживания среды, выделяющей дым предназначено для плотного контакта со стенками капсулы, при этом нагревательные элементы также находятся в непосредственном контакте со стенками капсулы. Нагрев среды, выделяющей дым, идет только через указанные стенки. Недостатками такого технического решения являются трудность поддержания постоянства температуры среды и, следовательно, высокая вероятность перегрева среды и возникновения ее горения с выделением нежелательных веществ, а также потребление большой мощности.

Задачей настоящего изобретения является расширение ассортимента приспособлений для вдыхания смеси воздуха, пара и частиц активного вещества с емкостью для жидкости за счет разработки нового, эффективного и безопасного способа нагревания среды, выделяющей активное вещество, обеспечивающего получение смеси воздуха, пара и частиц активного вещества без горения, испарительного модуля, реализующего этот способ и приспособления для вдыхания указанной смеси с использованием такого модуля.

Поставленная задача в способе нагревания среды, выделяющей частицы активного вещества, для приспособления для вдыхания смеси воздуха, пара и частиц активного вещества с применением картриджа, содержащего указанную среду, характеризующийся тем, что воздух, поступающий в приспособление для вдыхания, нагревают до температуры до 400<sup>0</sup>С, затем пропускают нагретый воздух вокруг картриджа и сквозь указанную среду.

Поставленная задача в **испарительном модуле** для приспособления для вдыхания смеси воздуха, пара и частиц активного вещества через шланг для вдыхания с емкостью, наполненной жидкостью, содержащем нагревательный блок и гнездо, приспособленное для картриджа для удерживания среды, выделяющей частицы активного вещества, и содержащее трубку между указанным гнездом для картриджа и указанной емкостью, решена тем, что картридж выполнен с дном с первым отверстием по центру для соединения с указанной трубкой и множеством вторых отверстий для прохода нагретого воздуха, и снабжен сплошной крышкой, указанное гнездо для картриджа имеет стенку, окружающую картридж сбоку и снизу и образующую зазор со стенкой и дном картриджа для прохода нагретого воздуха, причем суммарная площадь поперечного сечения указанного зазора не менее площади поперечного сечения шланга для вдыхания, а нагревательный блок содержит верхний нагревательный

элемент, выполненный с возможностью сквозного прохода и нагрева наружного воздуха и размещенный над крышкой картриджа с зазором.

Модуль может быть снабжен нижним нагревательным элементом, размещенным под гнездом для картриджа параллельно его дну.

Верхний и нижний нагревательные элементы предпочтительно выполнены регулируемые

Поставленная задача в приспособлении для вдыхания смеси воздуха, пара и частиц активного вещества через шланг для вдыхания с емкостью, наполненной жидкостью, снабженной отверстием для указанного шланга, испарительный модуль, содержащий нагревательный блок и гнездо, приспособленное для картриджа для удерживания среды, выделяющей частицы активного вещества, и содержащее трубку между указанным гнездом для картриджа и указанной емкостью, и блок электроники, включающий в себя блок питания и программируемый контроллер решена тем, что испарительный модуль выполнен в соответствии с настоящим изобретением.

Указанный контроллер предпочтительно выполнен с возможностью управляемого питания нагревательного блока.

Заявленное изобретение представлено на неограничивающих чертежах, на которых:

на фиг.1 схематично представлен внешний вид заявленного приспособления для вдыхания смеси воздуха, пара и частиц активного вещества

на фиг.2 схематично представлена пространственная компоновка приспособления по фиг.1

на фиг.3 схематично представлена пространственная компоновка приспособления по фиг.1 с заполненной емкостью

на фиг.4 схематично представлена заполненная емкость приспособления по фиг.1 с узлом принудительного охлаждения

на фиг.5 схематично представлена пространственная компоновка верхнего нагревательного элемента

на фиг.6 представлены пути прохода воздуха через верхний нагревательный элемент по фиг 5

на фиг.7 схематично представлена пространственная компоновка гнезда с картриджем для удерживания среды, выделяющей частицы активного вещества

на фиг.8 схематично представлена пространственная компоновка картриджа для удерживания среды, выделяющей частицы активного вещества

на фиг.9-11 схематично представлен пример реализации системы труб заявленного приспособления для вдыхания смеси воздуха, пара и частиц активного вещества

на фиг.12 схематично представлен пример реализации обратного клапана верхней детали переходного сечения заявленного приспособления для вдыхания смеси воздуха, пара и частиц активного вещества

на фиг.13 схематично представлен пример реализации обратного клапана нижней детали переходного сечения заявленного приспособления для вдыхания смеси воздуха, пара и частиц активного вещества

Приспособление для вдыхания смеси воздуха, пара и частиц активного вещества (далее – аэрозоль) в данном примере представлено в виде кальяна или курительной трубки (фиг 1, 2, 3) и содержит емкость 1 с жидкостью, испарительный модуль 2, блок электроники, включающий в себя блок 3 питания и программируемый контроллер 4. Емкость 1 снабжена отверстием 5 для шланга 6 для вдыхания аэрозоля (в данном примере – дыма), снабженного мундштуком 7.

Испарительный модуль 2 (фиг.1) содержит нагревательный блок и гнездо 8, приспособленное для картриджа 9 для удерживания среды, выделяющей частицы активного вещества (например – табачных смесей,

выделяющих дым), и содержащее трубку 10 между указанным гнездом 8 для картриджа 9 и указанной емкостью 1.

Картридж 9 (фиг.8) выполнен с дном с первым отверстием 11 по центру для соединения с указанной трубкой 10 и множеством вторых отверстий 12 для прохода нагретого воздуха, и снабжен сплошной крышкой 13.

Гнездо 8 (фиг.7) для картриджа имеет стенку 14, окружающую картридж 9 сбоку и снизу и образующую зазор со стенкой и дном картриджа 9 для прохода нагретого воздуха, причем суммарная площадь поперечного сечения указанного зазора не менее площади поперечного сечения шланга 6 для вдыхания.

Нагревательный блок (фиг.2, 3) содержит верхний нагревательный элемент 15 (фиг.5, 6), выполненный с возможностью сквозного прохода и нагрева наружного воздуха и размещенный над крышкой 13 картриджа 9 с зазором.

В данном примере нагревательный блок содержит также нижний нагревательный элемент 16, размещенный под гнездом 8 для картриджа 9 параллельно его дну.

Верхний 15 и нижний 16 нагревательные элементы выполнены регулируемые. Управление нагревом, охлаждением и прочими протекающими процессами (зарядом и разрядом аккумуляторных батарей, сетями и протоколами связи с внешними устройствами, включение и выключение устройства). производится по заданному алгоритму с помощью программируемого контроллера 4.

Питание нагревательных элементов, равно как и другой электроники, производится от блока 3 питания, представляющего собой Li-Ion батареи 17 (фиг.2) и/или внешний блок питания (на чертежах не показан).

Состояние устройства отображается на дисплее 18, который может быть интегрирован во внешнюю оболочку заявленного устройства (фиг.1).

Пользователь может подавать команды с помощью сенсорных кнопок 19 на лицевой панели, посредством приложения на мобильном устройстве (на чертежах не показано) или каким-то другим способом взаимодействия «человек-машина». Связь с мобильным устройством осуществляется посредством Bluetooth соединения или на основе какого-то другого беспроводного соединения.

Основное назначение верхнего нагревательного элемента 15 (фиг.5) - разогрев проходящего через него воздуха до заданной температуры. Для решения данной задачи верхний нагревательный элемент 15 выполнен в виде стопки керамических пластин сложной формы. Холодный воздух затягивается хотя бы через одно отверстие 20 (в данном примере, на фиг.5 в разрезе видны два отверстия 20, реально этих отверстий несколько и они размещены по кругу) в верхней керамической пластине 21, проходит по туннелю 22, образованному пластинами 21 и 23. Так как средняя керамическая пластина 23 находится в непосредственной близости от термоэлектрического элемента 24, происходит предварительный разогрев воздушной массы. Изгиб на нижней керамической пластине 25 позволяет увеличить площадь предварительного нагрева за счёт увеличения длины пути воздуха. В камере 26 образованной пластинами 23 и 25 (размещен термоэлектрический элемент 24, при проходе через него температура воздуха повышается на от  $10^{\circ}\text{C}$  до  $400^{\circ}\text{C}$ , дальше проходя через канал 27 нагретый воздух поступает в гнездо 8, расположенное непосредственно под верхним нагревательным элементом 15. За счёт точной подгонки плоскости пластины 25 и гнезда 8 между этими элементами не образуется зазор, что исключает попадание воздуха в обход данной системы.

Трубка 10 между указанным гнездом 8 для картриджа 9 и указанной емкостью 1 может представлять собой систему труб из алюминия, меди, нержавеющей стали, стекла, керамики, различного вида пластмасс или любого другого материала диаметром от 10 до 60 мм, или может быть



выполнена как часть многосегментной трубки 28 (фиг.6-8) из алюминия, меди, нержавеющей стали, стекла, керамики, различного вида пластмасс или любого другого материала диаметром от 10 до 60 мм. При использовании многосегментной трубки 28 используется экструзионный метод производства с последующей доработкой. В данном примере, сечение трубки 28 разбито на три сектора (фиг.7). Сектор 29 выполняет функции ранее указанной трубки 10 и является каналом для переноса аэрозоля из гнезда 8 или картриджа 9 в емкость 1, сектор 30 выполняет функции ранее указанного участка шланга 6 и является каналом для переноса аэрозоля из емкости 1 в шланг 6 к мундштуку 7. Сектор 31 является кабель-каналом для прокладки силовых и сигнальных кабелей от блока 3 питания и программируемого контроллера 4 к верхнему нагревательному элементу 15. Форма и расположение секторов может быть различным, в зависимости от конструктивных особенностей данного конкретного приспособления для вдыхания аэрозоля.

В верхней части трубки 28 в секторе 29 выполнена прорезь 32 для переноса аэрозоля из емкости 1 в шланг 6 к мундштуку 7. В нижней части трубки 28 в секторе 30 выполнена прорезь 33 для переноса аэрозоля из картриджа 9 в емкость 1. Для правильной работы данной системы на основе многосегментной трубки 28 требуется заглушить сектора 30 и 31 в верхней части трубки 28 и сектора 29 и 31 в нижней части трубки 28. Для этого используется силиконовая, резиновая или выполненная из другого термостойкого материала, заглушка 34

Емкость 1 предназначена для жидкости, которая выполняет функцию охлаждающего жидкостного фильтра для фильтрации и охлаждения аэрозоля. Количество жидкости зависит от формы и размера емкости 1 и варьируется в диапазоне от 10% до 80% от общего ее объема. При этом в емкости 1 формируется верхний «безводный» объем 35.

В данном примере, в заявленном приспособлении для вдыхания аэрозоля емкость 1 снабжена узлом принудительного охлаждения 36 (см. фиг.2). Принудительное охлаждение жидкости позволяет усилить фильтрующий эффект, улучшить вкусовые качества аэрозоля, уменьшить объём требуемой фильтрующей жидкости. Узел принудительного охлаждения состоит из радиатора 37 охлаждения жидкости, термоэлектрического элемента 38 на основе эффекта Пельтье, дополнительного радиатора 39 отвода тепла и вентилятора отвода горячего воздуха 40. Радиатор 37 охлаждения жидкости может занимать полностью дно ёмкости 1 или быть только его частью. Управление узлом принудительного охлаждения осуществляется с помощью программируемого контроллера 4. Пользователь по желанию может включить, выключить принудительное охлаждение жидкости при помощи сенсорных кнопок на лицевой панели 19 приспособления для вдыхания или в специальном приложении, запущенном на стороннем устройстве пользователя (на чертежах не показано). Принудительное охлаждение может быть включено/выключено в процессе вдыхания, так же оно может быть включено заблаговременно из спящего режима, в ручном или автоматическом режиме (с помощью таймера) в указанном специальном приложении.

Для согласования секторного сечения сектора 29 трубки 28 с радиальным сечением гнезда 8 и отверстия 11 в картридже 9 в данном примере реализации приспособления для вдыхания предусмотрена верхняя деталь 41 переходного сечения (см.фиг.3). В состав верхней детали 41 может входить первый обратный клапан 42 (фиг.12). Данный клапан может быть выполнен по принципу шарикового обратного клапана, грибкового обратного клапана, конусного обратного клапана, мембранного обратного клапана, или иметь другую конструкцию, позволяющую осуществлять функцию предотвращения проникновения воды из емкости 1 к нижнему 16

и верхнему 15 нагревательным элементам, например, при опрокидывании приспособления или при создании избыточного давления в «безводном» объеме 35 емкости 1 способного вытеснить жидкость из емкости 1 через трубку 10 к нагревательным элементам.

Для согласования радиального сечения шланга 6 с секторным сечением сектора 30 трубки 28 в данном примере реализации приспособления для вдыхания предусмотрена нижняя деталь 43 переходного сечения (см.фиг.3). В состав нижней детали 43 также может входить второй обратный клапан 44 (фиг.13). Данный клапан также может быть выполнен по принципу шарикового обратного клапана, грибовидного обратного клапана, конусного обратного клапана, мембранного обратного клапана, или иметь другую конструкцию, позволяющую осуществлять функцию предотвращения создания избыточного давления в «безводном» объеме 35 емкости 1, способного вытеснить жидкость из емкости 1 через трубку 10 к нагревательным элементам, что является одним из этапов защиты нагревательных элементов от попадания на них жидкости. Также благодаря этому клапану может быть снижена вероятность попадания от пользователя вирусов и бактерий в емкость 1.

Все процессы, проходящие в заявленном приспособлении для вдыхания аэрозоля, регулирует программируемый контроллер 4. В его задачи входят контроль и управление температурой нагревательных элементов 15 и 16, температурой жидкости, зарядом и разрядом аккумуляторных батарей 17, сетями и протоколами связи с внешними устройствами, включение и выключение приспособления для вдыхания аэрозоля.

Состояние приспособления отображается на дисплее 18, который в данном примере реализации интегрирован в стенку корпуса приспособления для вдыхания (см. фиг.1). Пользователь может подавать команды с помощью сенсорных кнопок 19 на лицевой панели

приспособления для вдыхания или в специальном приложении, запущенном на стороннем устройстве пользователя (на чертежах не показано), или каким-то другим способом взаимодействия «человек-машина». Связь с устройством пользователя может осуществляться посредством Bluetooth соединения или на основе какого-то другого беспроводного соединения.

Заявленное приспособление для вдыхания аэрозоля используют следующим образом.

Заявленное приспособление для вдыхания аэрозоля является полностью автономным устройством, работающим от встроенного аккумуляторного блока 17. Среднее время работы 1,5 часа.

Перед использованием емкость 1 заполняют водой или другой безвредной для человека жидкостью

Взаимодействие с пользователем происходит с помощью сенсорных кнопок 19 на лицевой панели приспособления для вдыхания аэрозоля или в специальном приложении (QRкод для скачивания приложения указывается на упаковке каждого картриджа 9 – на чертежах не показано), запущенном на стороннем устройстве. Вывод текущей информации производится на дисплей 18, который в данном примере реализации интегрирован в стенку корпуса приспособления для вдыхания аэрозоля (см. фиг.1).

Пользователь помещает специализированный картридж 9 в гнездо 8 и нажимает любую сенсорную кнопку 19 на лицевой панели приспособления для вдыхания аэрозоля. После включения пользователем приспособления для вдыхания аэрозоля, происходит запуск бортовой электроники.

Команда выводит испарительный модуль 2 из спящего режима и запускает разогрев нагревательных элементов 15, 16 по заданному алгоритму. В течение 3-7 минут (зависит от температуры воздуха) происходит разогрев среды, выделяющей частицы активного вещества, до заданной программой температуры, дисплей 18 на лицевой панели

отображает пиктограмму нагрева, текущую температуру и заданную мощность в процентах. После выхода на рабочий режим мощность нагревателя 16 автоматически снижается практически до нуля, а мощность нагревателя 15 - до заданного в установках значения. С этого момента пользователь может использовать приспособление для вдыхания аэрозоля.

Так как разные среды, выделяющие частицы активного вещества, в том числе и табачные смеси, могут иметь различные температурные режимы для раскрытия вкуса, пользователь может задавать температурные режимы, как в ручном режиме, так и с помощью предустановленных значений. Воспользоваться этой функцией можно одним из перечисленных ниже способом:

1. На дисплее 18 выбрать в меню управления нагревательными элементами пункт «PRESETS» Затем выбрать нужную установку.

2. Выбрать в приложении, запущенном на стороннем устройстве пользователя, пункт «PRESETS» Затем выбрать нужную установку.

3. При наличии оригинального картриджа 9, с помощью приложения, запущенного на стороннем устройстве пользователя, отсканировать QR-code на упаковке. После этого настройки под данный табак автоматически будут загружены в приложение, запущенное на стороннем устройстве пользователя, и перенесены в испарительный модуль 2 посредством Bluetooth и/или другого беспроводного соединения.

Информация о загруженных предустановках отобразится на дисплее 18 и в приложении, запущенном на стороннем устройстве пользователя. Что убрать предустановки достаточно уменьшить или повысить температуру с помощью сенсорных кнопок на лицевой панели приспособления для

вдыхания аэрозоля или в приложении, запущенном на стороннем устройстве пользователя. Это вернёт первоначальные установки.

Процесс фильтрации воздуха с частицами активного вещества через жидкость аналогичен традиционному кальяну.

При втягивании воздуха из мундштука 7 через шланг 6, прорезь 32, сектор 30 трубки 28 образуется некоторое разрежение в «безводном» объеме 35 емкости 1. При этом, воздух с аэрозолем из картриджа 7 и гнезда 6 проходит по сектору 29 через прорезь 33 и через жидкость в емкости 1 отдаёт тепло и концентрируется в верхнем безводном объеме 35 емкости 1 уже охлаждённым. Откуда он поступает в прорезь 32, сектор 30 трубки 28 и через силиконовый, резиновый или состоящий из другого пластичного материала шланга 6, имеющий диаметр внутреннего сечения от 8 до 22 мм, в мундштук 7.

Во время прохождения через заполненную жидкостью часть емкости 1 часть тяжелых веществ в аэрозоле оседает на поверхности жидкости. За счёт быстрого перепада температур часть смолистых веществ, также удерживается жидкостью. Тем самым осуществляют фильтрацию аэрозоля. Для улучшения свойств фильтрации в жидкость могут добавлять органические и/или не органические вещества. Так же в жидкость могут добавлять вещества для усиления эстетического эффекта и/или дополнительные органические и/или неорганические ароматизаторы.

Как показано выше, при втягивании воздуха из мундштука 7 через шланг 6, отсасывают воздух с аэрозолем из картриджа 9, куда он поступает через верхний нагревательный элемент 15 следующим образом. Холодный воздух затягивается хотя бы через одно отверстие 20 (в данном примере, на фиг.5 в разрезе видны два отверстия 20, реально этих отверстий несколько и они размещены по окружности) в верхней керамической пластине 21, проходит по туннелю 22, образованному пластинами 21 и 23. Так как средняя керамическая пластина 23 находится в непосредственной близости

от термоэлектрического элемента 24, происходит предварительный разогрев воздушной массы. Изгиб на нижней керамической пластине 25 позволяет увеличить площадь предварительного нагрева за счёт увеличения длины пути воздуха. В камере 26 образованной пластинами 23 и 25 размещен термоэлектрический элемент 24, при проходе через него температура воздуха повышается на от  $10^{\circ}\text{C}$  до  $400^{\circ}\text{C}$ , дальше проходя через канал 27 нагретый воздух поступает в гнездо 8, расположенное непосредственно под верхним нагревательным элементом 15. За счёт точной подгонки плоскости пластины 25 и гнезда 8 между этими элементами не образуется зазор, что исключает попадание воздуха в обход данной системы.

Как описано, картридж 9 выполнен с дном с первым отверстием 11 по центру для соединения с указанной трубкой 10 и множеством вторых отверстий 12 для прохода нагретого воздуха и снабжен сплошной крышкой 13. Гнездо 8 для картриджа имеет стенку 14, окружающую картридж 9 сбоку и снизу и образующую зазор со стенкой и дном картриджа 9. Поскольку верхний нагревательный элемент 15 плотно прилегает к торцам стенок гнезда 8, но не касается, благодаря зазору, сплошной крышки 13 картриджа, нагретый воздух с температурой до  $400^{\circ}\text{C}$  практически не воздействует на среду в картридже сверху, а через указанный зазор между стенок гнезда 8 и картриджа 9, проходит вдоль стенок картриджа 9 до его дна, равномерно прогревая среду в картридже 9 сбоку, и поступает в зазор между дном гнезда 8 и дном картриджа 9. Благодаря тому, что дно картриджа 9 выполнено с множеством отверстий 12, нагретый воздух просачивается внутрь картриджа, сквозь весь объем среды, выделяющей частицы активного вещества, равномерно повышает температуру во всем объеме среды без ее горения и, захватывая указанные частицы активного вещества, накапливается под крышкой 13 картриджа 9, откуда всасывается в трубку

10 и, далее, как описано выше, через жидкостный фильтр, шланг 6 и мундштук 7 попадает к пользователю.

Таким образом, в заявленной конструкции испарительного модуля реализован эффективный и безопасный способ нагревания среды, выделяющей активное вещество, обеспечивающий получение смеси воздуха, пара и частиц активного вещества без горения.

Суммарная площадь поперечного сечения зазора между стенками и дном гнезда 8 и стенками и дном картриджа 9 не менее площади поперечного сечения шланга 6 для вдыхания, что обеспечивает легкое и беспрепятственное вдыхание аэрозоля, образованного воздухом, паром и частицами активного вещества.

Термоэлектрическим элементом 24 управляют с помощью команд, подаваемых программируемым контроллером 4.

Контроллер 4 регулирует все процессы, протекающие в нагревательных элементах 15 и 16. При возникновении внештатной ситуации, например, опрокидывания приспособления для вдыхания, на нагревательные элементы 15 и 16 поступает команда на отключение их от блока 3 питания. В совокупности с системой описанных выше клапанов это позволяет сделать максимально безопасное устройство для вдыхания аэрозоля.

В заявленном приспособлении для вдыхания аэрозоля может быть установлен датчик разрежения воздуха (на чертеже не показан), благодаря чему может появиться возможность быстрого увеличения мощности на термоэлектрическом элементе 24. За счет резкого увеличения температуры проходящего через камеру 26 воздуха становится возможным воздействовать термоударом на среду в картридже 9.

Не получив сигнал от датчика разрежения, термоэлектрический элемент 24, переходит в режим поддержания температурного баланса. Это позволяет уменьшить энергетические затраты устройства и, как следствие,



увеличить срок автономности устройства. Так же это способствует уменьшению расхода среды, выделяющей частицы активного вещества, т.к. нет ее пережигания, и улучшить вкусовые качества аэрозоля. Максимальная температура термоэлектрического элемента 24 подбирается под типы указанной среды для лучшего раскрытия вкуса и уменьшения вредных веществ в образуемом аэрозоле.

Таким образом, разработаны новый оригинальный испарительный блок, реализующий новый, эффективный и безопасный способ нагрева среды, выделяющей активное вещество, обеспечивающего получение смеси воздуха, пара и частиц активного вещества без горения, а также новое эффективное и безопасное приспособление для вдыхания смеси воздуха, пара и частиц активного вещества без горения с использованием указанного испарительного блока.

патентный поверенный, рег.№524



О.Н.Рубинова

### Формула изобретения

1. Способ нагревания среды, выделяющей активное вещество, для приспособления для вдыхания смеси воздуха, пара и частиц активного вещества с применением картриджа, содержащего указанную среду, **характеризующийся тем, что**

- воздух, поступающий в указанное приспособление, нагревают до температуры до 400<sup>0</sup>С,
- пропускают нагретый воздух вокруг картриджа и сквозь указанную среду.

2. Испарительный модуль для приспособления для вдыхания смеси воздуха, пара и частиц активного вещества через шланг для вдыхания с емкостью, наполненной жидкостью, содержащий нагревательный блок и гнездо, приспособленное для картриджа для удерживания среды, выделяющей смесь воздуха, пара и частиц активного вещества, и содержащее трубку между указанным гнездом для картриджа и указанной емкостью, **отличающийся тем, что** картридж выполнен с дном с первым отверстием по центру для соединения с указанной трубкой и множеством вторых отверстий для прохода нагретого воздуха, и снабжен сплошной крышкой, указанное гнездо для картриджа имеет стенку, окружающую картридж сбоку и снизу и образующую зазор со стенкой и дном картриджа для прохода нагретого воздуха, причем суммарная площадь поперечного сечения указанного зазора не менее площади поперечного сечения шланга для вдыхания, а нагревательный блок содержит верхний нагревательный элемент, выполненный с возможностью сквозного прохода и нагрева наружного воздуха и размещенный над крышкой картриджа с зазором.

3. Модуль по п.2, **отличающийся тем, что** снабжен нижним нагревательным элементом, размещенным под гнездом для картриджа.

4. Модуль по п.2, *отличающийся тем, что* верхний и нижний нагревательные элементы выполнены регулируемые

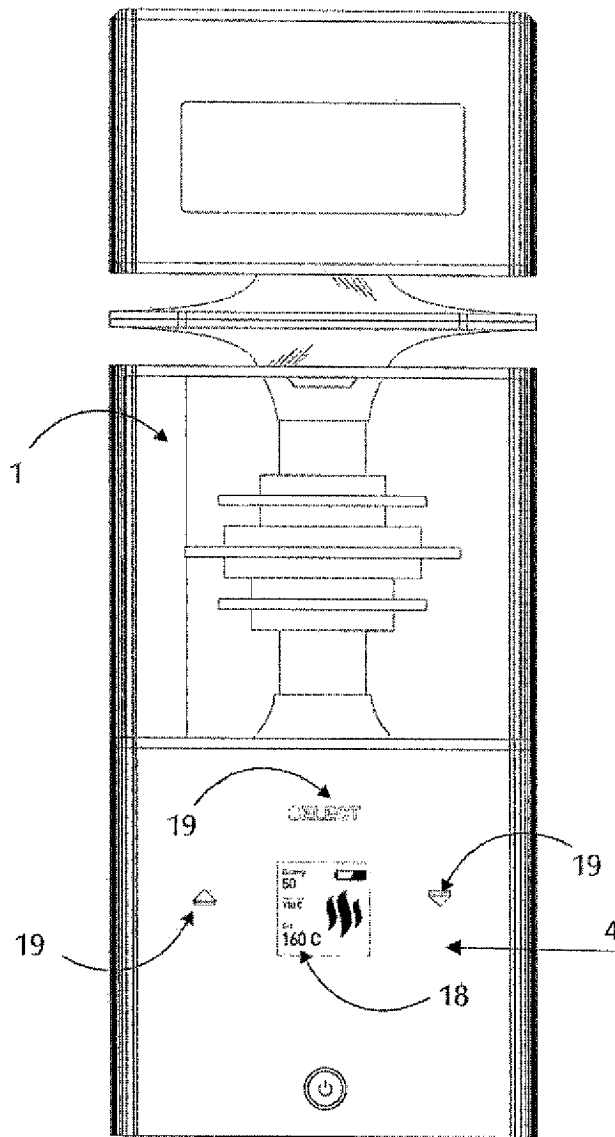
5. Приспособление для вдыхания смеси воздуха, пара и частиц активного вещества через шланг для вдыхания с емкостью, наполненной жидкостью, снабженной отверстием для указанного шланга, испарительный модуль, содержащий нагревательный блок и гнездо, приспособленное для картриджа для удерживания среды, выделяющей смесь воздуха, пара и частиц активного вещества, и содержащее трубку между указанным гнездом для картриджа и указанной емкостью, и блок электроники, включающий в себя блок питания и программируемый контроллер, *отличающееся тем, что* испарительный модуль выполнен по любому из пунктов 2- 4.

6. Приспособление по п.5, *отличающееся тем, что* указанный контроллер выполнен с возможностью управления питанием нагревательного блока.

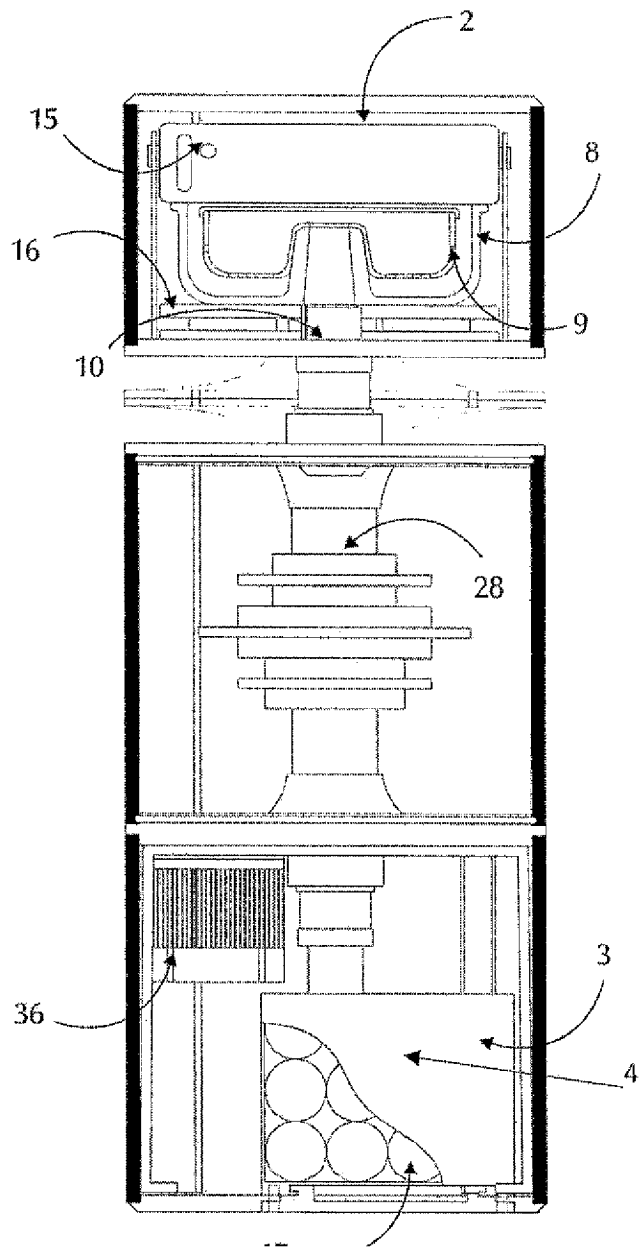
патентный поверенный, рег.№524



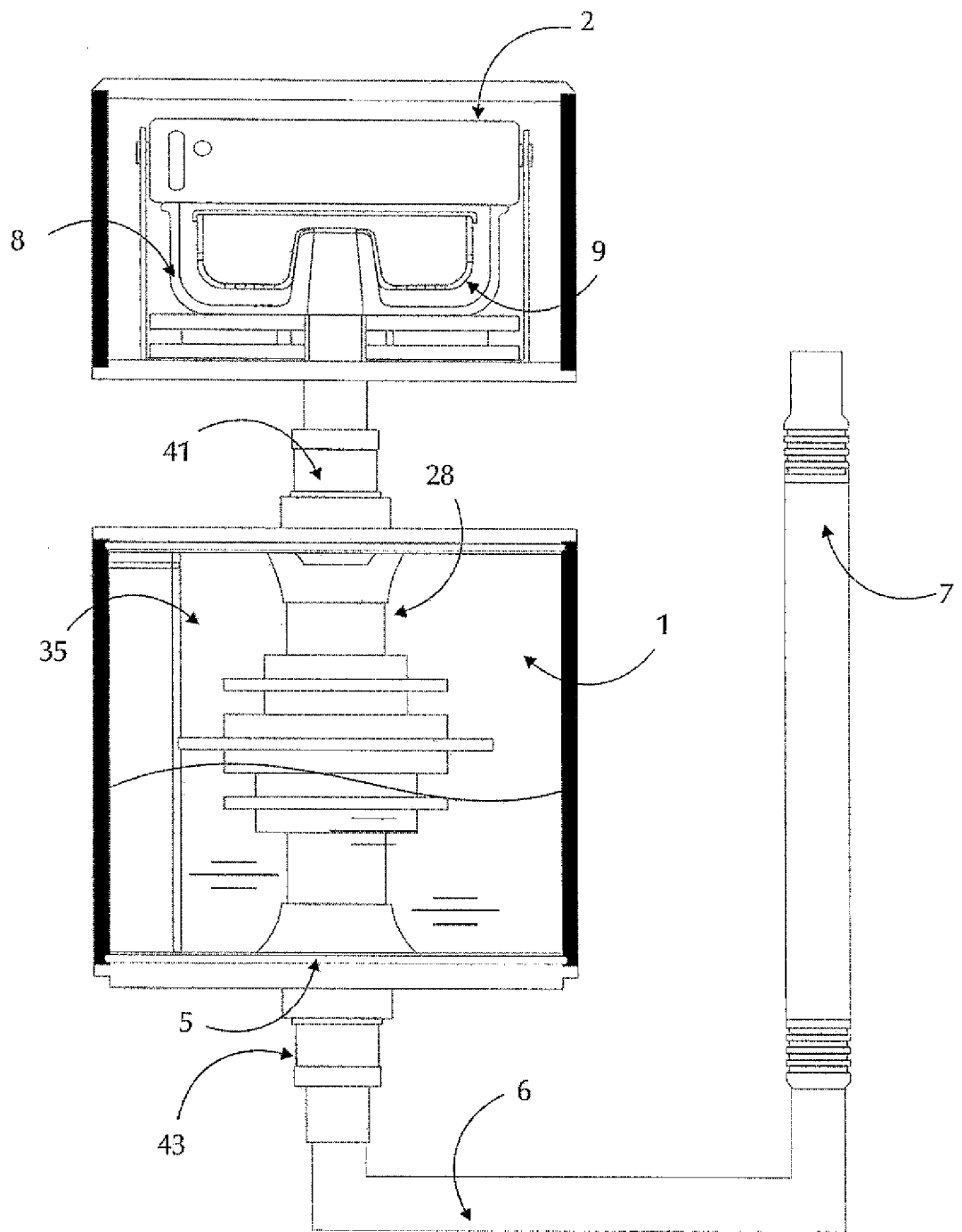
О.Н.Рубинова



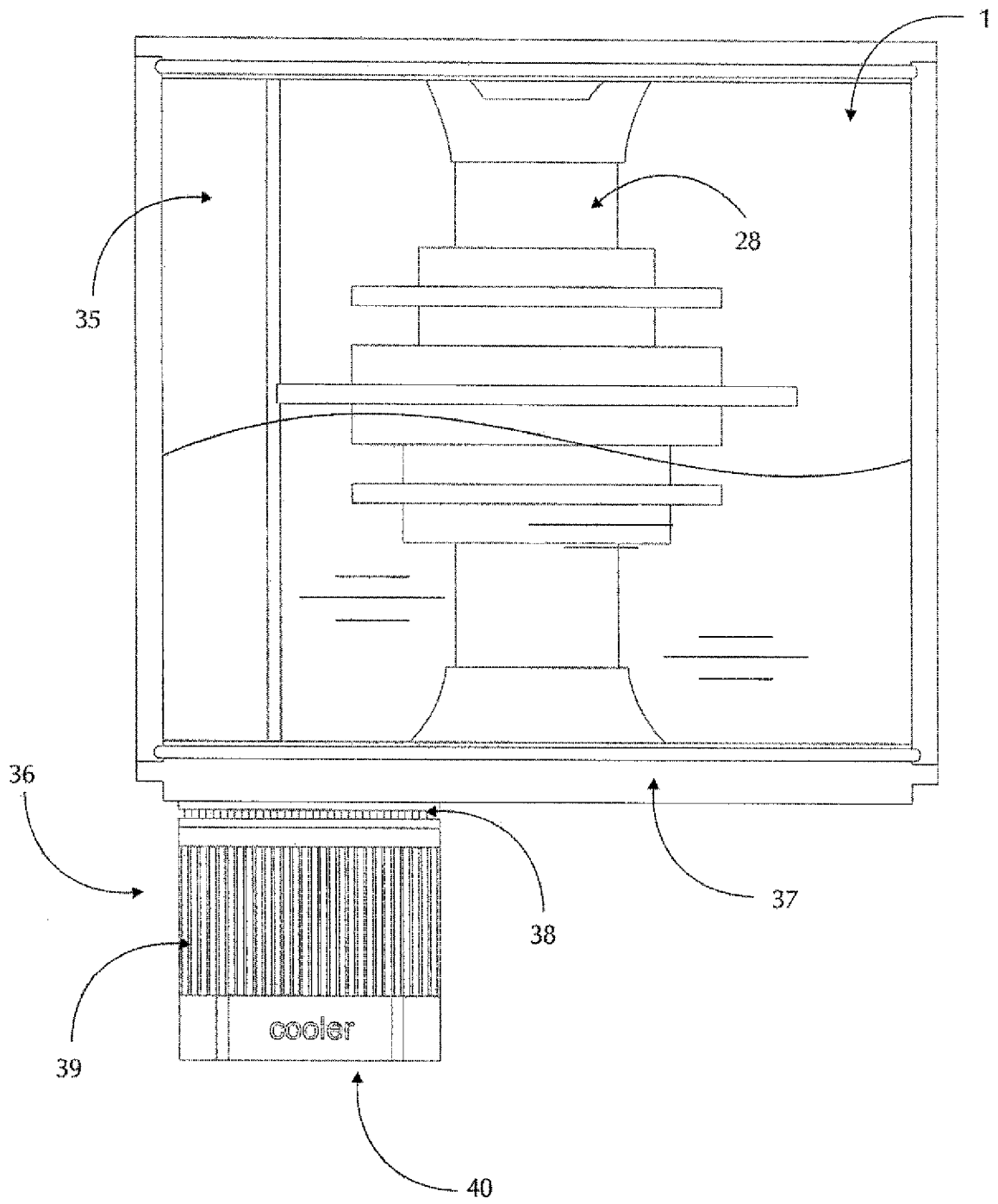
Фиг.1



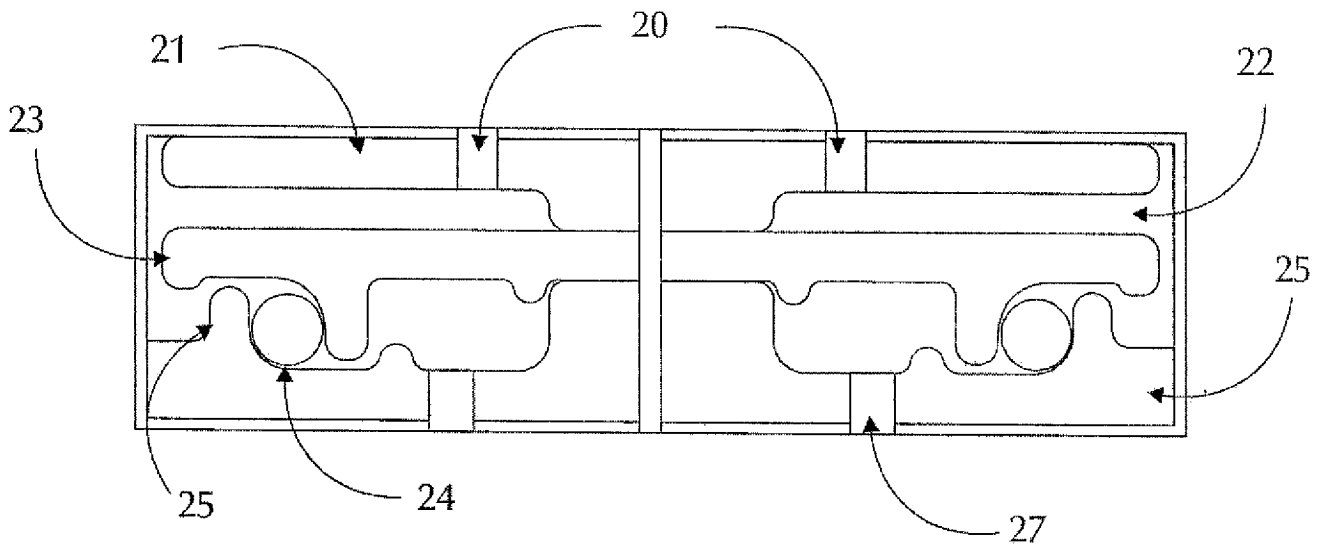
Фиг.2



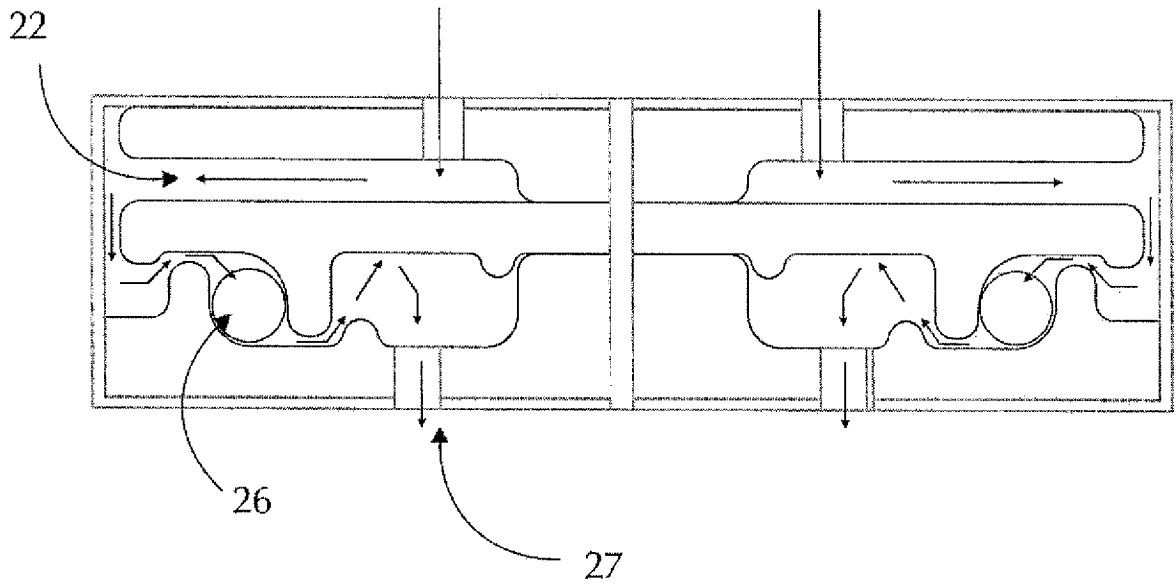
Фиг.3



Фиг.4

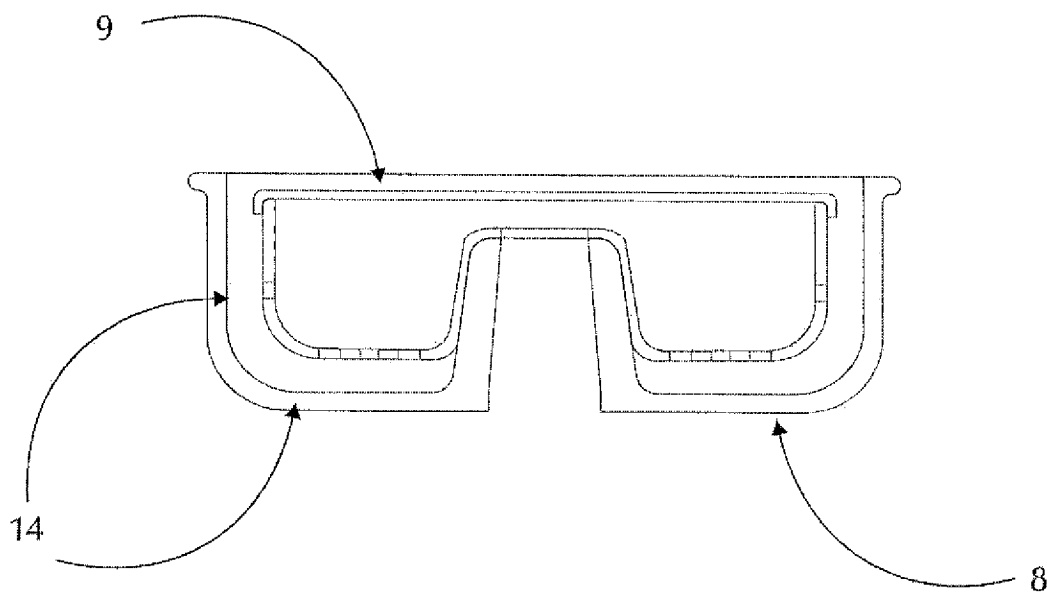


Фиг.5

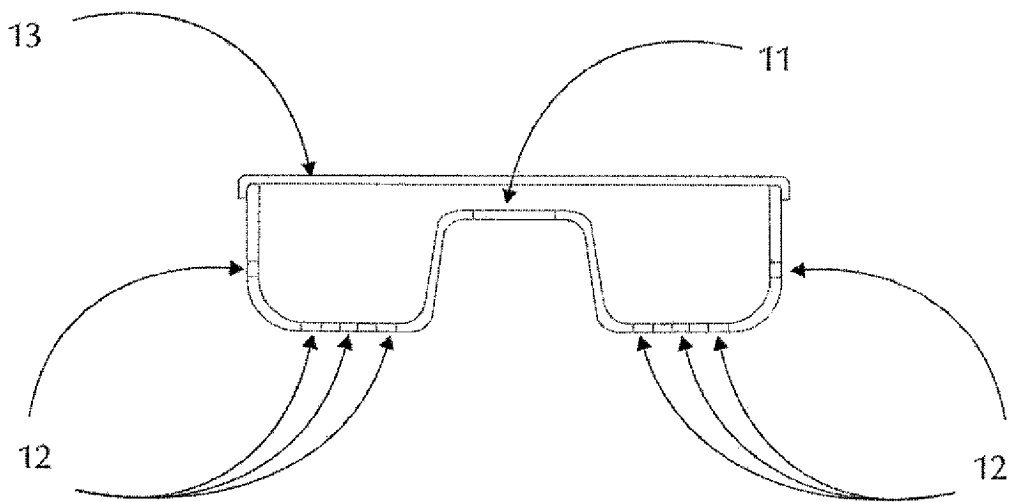


Фиг.6



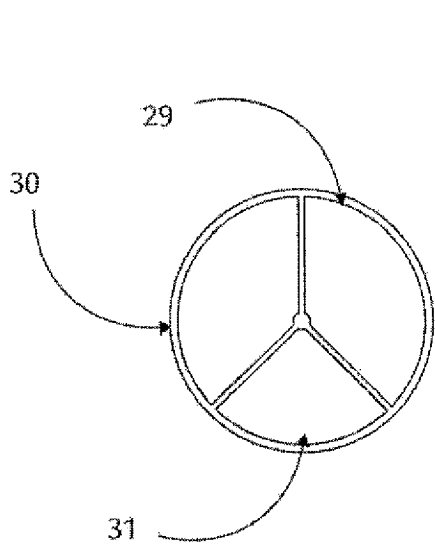


Фиг.7

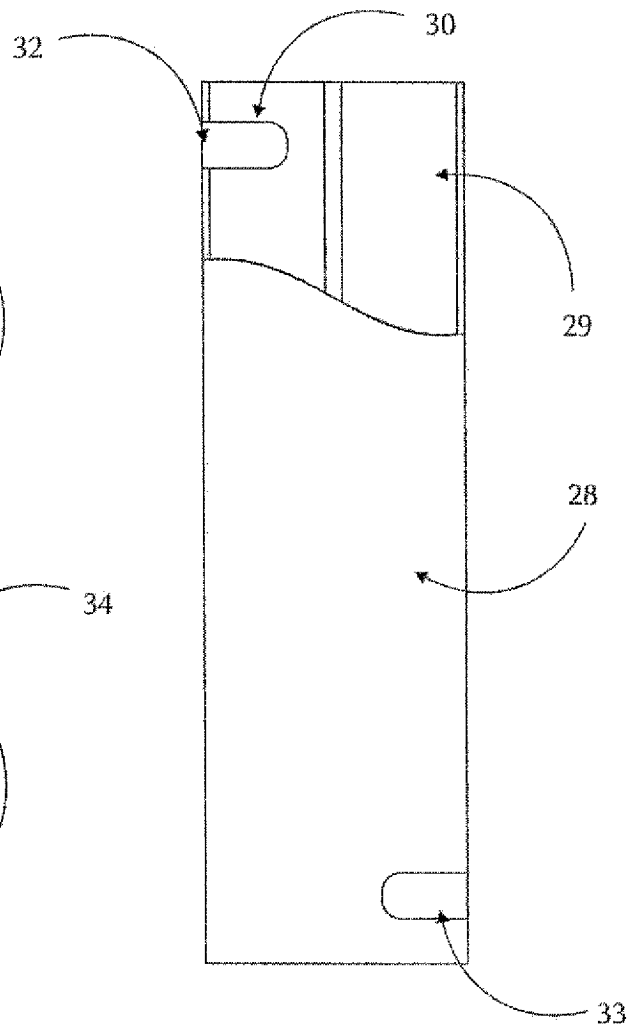
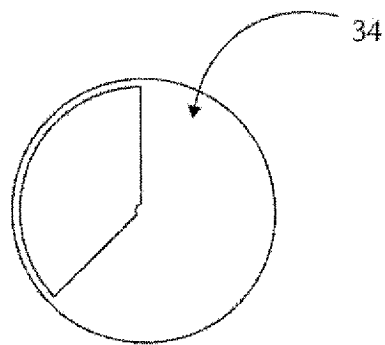


Фиг.8

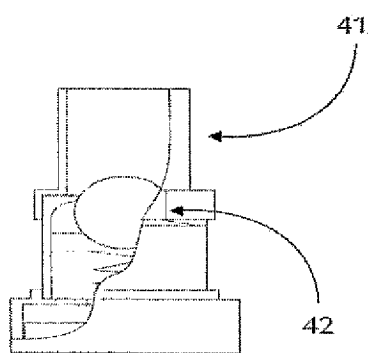
Фиг.10



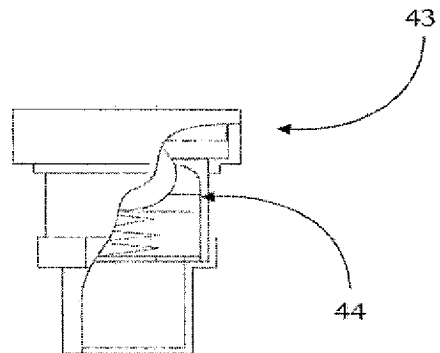
Фиг.11



Фиг.9



Фиг.12



Фиг.13

**ОТЧЕТ О ПАТЕНТНОМ ПОИСКЕ**

(статья 15(3) ЕАПК и правило 42 Патентной инструкции к ЕАПК)

Номер евразийской заявки:

**202200027****А. КЛАССИФИКАЦИЯ ПРЕДМЕТА ИЗОБРЕТЕНИЯ:**  
См. дополнительный лист

Согласно Международной патентной классификации (МПК)

**Б. ОБЛАСТЬ ПОИСКА:**Просмотренная документация (система классификации и индексы МПК)  
A24F 40/00, 40/10, 40/20, 40/30, 40/40, 40/42, 40/46, 1/30Электронная база данных, использовавшаяся при поиске (название базы и, если, возможно, используемые поисковые термины)  
Espacenet, ЕАПАТИС, ЕРОQUE Net, Reaxys, Google**В. ДОКУМЕНТЫ, СЧИТАЮЩИЕСЯ РЕЛЕВАНТНЫМИ**

Категория*	Ссылки на документы с указанием, где это возможно, релевантных частей	Относится к пункту №
Y A	WO 2021/137067 A1 (PHILIP MORRIS PRODUCTS S.A.) 08.07.2021, параграфы [0052], [0107], [0108], фигура 2	1 2-6
Y	WO 2014/102091 A1 (PHILIP MORRIS PRODUCTS S.A.) 03.07.2014, страница 3, строка 33-страница 4, строка 15	1
A	EA 201891133 A1 (КОНСУМЕРНЕКСТ ГМБХ) 30.11.2018	1-6
A	RU 2020124122 A (ФИЛИП МОРРИС ПРОДАКТС С.А.) 03.08.2020	1-6

 последующие документы указаны в продолжении

\* Особые категории ссылочных документов:

«А» - документ, определяющий общий уровень техники

«D» - документ, приведенный в евразийской заявке

«Е» - более ранний документ, но опубликованный на дату подачи евразийской заявки или после нее

«О» - документ, относящийся к устному раскрытию, экспонированию и т.д.

"P" - документ, опубликованный до даты подачи евразийской заявки, но после даты испрашиваемого приоритета"

«Т» - более поздний документ, опубликованный после даты приоритета и приведенный для понимания изобретения

«Х» - документ, имеющий наиболее близкое отношение к предмету поиска, порочащий новизну или изобретательский уровень, взятый в отдельности

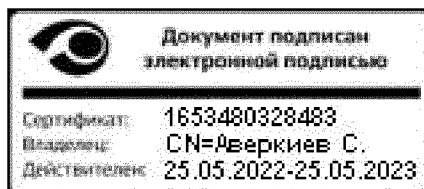
«У» - документ, имеющий наиболее близкое отношение к предмету поиска, порочащий изобретательский уровень в сочетании с другими документами той же категории

«&amp;» - документ, являющийся патентом-аналогом

«L» - документ, приведенный в других целях

Дата проведения патентного поиска: 18 октября 2022 (18.10.2022)

Уполномоченное лицо:

Заместитель начальника Управления экспертизы -  
начальник отдела формальной экспертизы

Д.Ю. Рогожин

**ОТЧЕТ О ПАТЕНТНОМ ПОИСКЕ**  
**(дополнительный лист)**

Номер евразийской заявки:

**202200027**

КЛАССИФИКАЦИЯ ПРЕДМЕТА ИЗОБРЕТЕНИЯ (продолжение графы А)

A24F 40/42 (2020.01)  
A24F 40/46 (2020.01)  
A24F 1/30 (2006.01)  
A24F 40/40 (2020.01)  
A24F 40/50 (2020.01)