

(19)



**Евразийское
патентное
ведомство**

(21) **202200063** (13) **A1**

(12) **ОПИСАНИЕ ИЗОБРЕТЕНИЯ К ЕВРАЗИЙСКОЙ ЗАЯВКЕ**

(43) Дата публикации заявки
2023.06.30

(51) Int. Cl. *E21B 43/16* (2006.01)

(22) Дата подачи заявки
2021.12.14

(54) **СПОСОБ ПОВЫШЕНИЯ НЕФТЕОТДАЧИ ПЛАСТОВ, СОДЕРЖАЩИХ
ВЫСОКОВЯЗКИЕ НЕФТИ**

(96) **2021/035 (AZ) 2021.12.14**

(71) Заявитель:
**НАУЧНО-ИССЛЕДОВАТЕЛЬСКИЙ
ИНСТИТУТ
"ГЕОТЕХНОЛОГИЧЕСКИЕ
ПРОБЛЕМЫ НЕФТИ, ГАЗА И
ХИМИЯ" (AZ)**

(72) Изобретатель:

**Мамед-заде Ариф Микаил оглы,
Алиев Эльшан Наджафали оглы,
Мустафаева Рена Эльдар кызы,
Меликов Гаджи Халил оглы,
Сулейманов Ариф Алекпер оглы,
Кахраманлы Юнус Наджаф оглы,
Мамед-заде Микаил Ариф оглы (AZ)**

(57) Изобретение может быть использовано в нефтяной промышленности и предназначается для увеличения добычи высоковязкой нефти. Задачей предлагаемого изобретения является повышение эффективности добычи высоковязкой нефти при расширении технологических возможностей способа. Предложен способ повышения нефтеотдачи при разработке нефтяных пластов, содержащих высоковязкую нефть, путём закачки раствора магнитоактивного полимера, представляющего собой силиконовый олигомер, матрица которого содержит 5-25 об.% Fe, обработанный постоянным поперечным магнитным полем напряженностью $H = 51740$ А/м. Предложенный способ позволяет повысить коэффициент извлечения нефти до 65% по сравнению с 48% извлечения в отсутствие воздействия магнитного поля

A1

202200063

202200063

A1

СПОСОБ ПОВЫШЕНИЯ НЕФТЕОТДАЧИ ПЛАСТОВ, СОДЕРЖАЩИХ ВЫСОКОВЯЗКИЕ НЕФТИ.

Изобретение может быть использовано в нефтяной промышленности и предназначается для увеличения добычи высоковязкой нефти.

В мировой практике основная доля добычи составляет маловязкая нефть. По мере разработки её, доля высоковязкой нефти в общем балансе увеличивается из года в год. Растущие не используемые запасы высоковязкой нефти обязывают исследователей решать вопросы вовлечения этих запасов в разработку, представляющую важную задачу для нефтяной промышленности. По сравнению с маловязкой нефтью, высоковязкая нефть содержит широкий спектр углеводородов, поэтому применяется в различных отраслях промышленности. Потребность её со временем увеличивается, что определяет актуальность работы.

На современном этапе значительная часть ученых и специалистов связывает увеличение эффективности выработки запасов высоковязкой нефти с применением физико-химических методов. К ним можно отнести воздействие на пласт химическими реагентами, термическое воздействие, например, нагретым паром, гидро- разрыв пласта при сильном увеличении давления в скважине и методы воздействия интенсивными акустическими волнами [Ибрагимов Л.Х., Мищенко И.Т., Челоянц Д.К. Интенсификация добычи нефти, М.: Наука, 2000, 414 с.].

Все вышеперечисленные методы дают хорошие результаты в лаборатории, однако, из-за трудности реализации на производстве применяются при крайней необходимости.

В производстве наиболее хорошо зарекомендовал себя метод вытеснения высоковязкой нефти растворами оторочки полимера. При этом вязкость вытесняющей жидкости (воды) регулируют путем подбора полимера, выбор которого определяется температурой пласта, минерализацией закачиваемой воды, проницаемостью пласта. Полимеры обычно используют в виде слабо концентрированных водных растворов, которые закачивают в систему поддержания пластового давления, при этом, повышается коэффициент нефтеотдачи. Однако, вероятность технической эффективности полимерного воздействия ограничена многими критериями, например, температура пласта должна быть ниже 140 °С, проницаемость: выше 10 мкм; вязкость нефти в пласте ≤ 10 Па.с. [Полимерное заводнение для увеличения нефтеотдачи на месторождениях легкой и тяжелой нефти.

[<http://neftegas.info/upload/iblock/762/7628bfdb0fd19b967b432f2bc814a9c2.pdf>]

Известен способ разработки нефтяной залежи, включающий отбор нефти через добывающие скважины, закачку рабочего агента через нагнетательные скважины и периодическую закачку через нагнетательную скважину оторочек водной дисперсии, где в качестве дисперсионной фазы используют смесь глинопорошка и порошка водорастворимого полимера.

Водную дисперсию закачивают оторочками. В качестве полимера используют полиакриламид или эфиры целлюлозы [Патент РФ №2136872, МПК E21B 43/22, опубли. 1999 г.]

Недостатком данного способа является низкая эффективность нефтевытеснения вследствие того, что закачка водной дисперсии вызывает снижение проницаемости промытых зон за счет набухания глинистых фракций. Громадная поверхность порошка глины (до 100 м²) стимулирует адсорбцию нефти на ней, это приводит к возникновению мицелл, которые по размеру гораздо больше частичек глины. Мицеллы блокируют поровый объём, существенно снижая проницаемость породы. Последующее нагнетание воды приводит лишь к частичному отмыву нефти из поровых

каналов. При этом коэффициент извлечения изменяется незначительно, очень часто, прибыль не покрывает расходы на осуществления процесса.

Известен способ увеличения добычи нефти, заключающийся в закачке в пласт через скважину водной глеевой дисперсии, полученной смешением с водой порошкообразной композиции, содержащей полиакриламид и неорганическую соль многовалентного металла. Известный способ может быть использован при разработке и повышении нефтеотдачи неоднородных нефтяных пластов заводнением за счет циклической закачки в пласт сшитой щелочной полимерной глинисто-кварцевой системы, блокирующей высокопроницаемые интервалы и трещины, служащей эффективным вытесняющим агентом остаточной нефти из промытой части пласта [патент RU №2656654].

Недостатками указанного способа являются отсутствие учета влияния повышенной минерализации пластовых и закачиваемых вод, оказывающей пагубное влияние на устойчивость макромолекул и приводящее к их химической деструкции, ограниченный температурный диапазон применения (не менее 90°C), а также точечный характер закачки, не позволяющий улучшать охват продуктивного пласта процессом вытеснения, что не обеспечивает повышение нефтеотдачи пласта.

Известен способ разработки и повышения нефтеотдачи неоднородных нефтяных пластов, включающий заводнение с циклической закачкой в пласт сшитой щелочной полимерной глинисто-кварцевой композиции, где в качестве полимерной основы используют сшитый ацетатом хрома водный полимерный раствор. Вначале осуществляют закачку водного раствора, гидролизованного полиакриламида - ПАА и сшивателя - ацетата хрома, продавку его водой и затем закачку водной суспензии смеси модифицированного бентонитового глинопорошка и кварцевого песка с продавкой ее водой [патент RU 2536070].

Недостатками данного способа являются низкая эффективность закачиваемого вытесняющего агента, в качестве которого используют

щелочную полимерную глинисто-кварцевую композицию, ограниченность применения в условиях высоких пластовых температур и многокомпонентность используемых составов, где в качестве сшивателя полиакриламида используется ацетат хрома - небезопасный компонент для экологической обстановки месторождения.

Известен способ повышения нефтеотдачи при разработке нефтяных пластов полимерным заводнением, включающий предварительный анализ пластовых температур и степени минерализации пластовых и закачиваемых вод, закачку в нефтяной пласт через скважину полимерного раствора на основе полиакриламида (ПАА), содержащего дополнительно мономеры акриламидо-трет-бутил-сульфонат (АТБС) или смесь АТБС и N-винилпирролидон (НВП) в количестве 15- 40 мол.% в зависимости от температуры пласта и степени минерализации раствора (прототип). [RU 2743157].

Недостатком данного способа является ограниченность эффективности полимерного заводнения температурой пласта (до 140⁰С), а также уменьшение со временем вязкости раствора за счет деструкции полимера.

Задачей предлагаемого изобретения является повышение эффективности добычи высоковязкой нефти при расширении технологических возможностей способа.

Поставленная задача была решена предлагаемым способом повышения нефтеотдачи при разработке нефтяных пластов, содержащих высоковязкую нефть, путём закачки раствора магнитоактивного полимера, представляющего собой силиконовый олигомер, матрица которого содержит 5-25% ионов Fe⁺³, обработанный постоянным поперечным магнитным полем напряженностью $H = 51740$ А/м.

Новизной изобретения является использование в качестве вытесняющей жидкости силиконового олигомера, обработанного постоянным магнитным полем.

Композиционные силиконовые материалы, полимеризуемые по механизму полиприсоединения или под действием УФ-излучения

предназначены для применения в медицине, электронике, электро- и радиотехнике, волоконной оптике и оптоэлектронике, авиации и других отраслях промышленности (<https://www.eos.su/ru/products-tech/products/188-silikonovye-kompaundy-siel>).

Из источников патентной и научно-технической литературы не выявлено использование силиконового компаунда для повышения нефтеотдачи пласта.

Известен способ вытеснения нефти из пласта, в котором водогазовую смесь моделируют при соотношении, соответствующем условию равенства ее динамической вязкости и динамической вязкости нефтегазовой смеси в пластовых условиях, при этом воду перед закачкой предварительно очищают от механических примесей и обрабатывают в постоянном магнитном поле напряженностью 320-400 кА/м. [RU2269646]

Метод закачки намагниченной воды в пласт, не может быть использован для повышения коэффициента извлечения высоковязкой нефти. Это объясняется тем, что вязкость воды намного меньше вязкости нефти; при применении её намагниченная вода, в лучшем случае, пробивает канал сквозь нефть, при этом вся энергия воздействия затрачивается на движение воды. При этом, увеличение извлечения нефти не наблюдается. Была предпринята попытка намагнитить полимерные растворы, применяемые в нефтяной промышленности. Однако, положительного результата не было получено, так как в составе применяемого в нефтедобыче полимера нет магнитоактивных элементов.

Анализ источников информации не выявил известности закачки магнитоактивного полимера, обработанного постоянным поперечным магнитным полем в пласт для повышения коэффициента извлечения высоковязкой нефти, на основании чего можно сделать заключение о соответствии предлагаемого способа критерию «изобретательский уровень».

Вязкость магнитоактивного полимера подбирают в зависимости от вязкости добываемой нефти в пластовых условиях. Напряженность магнитного поля подбирают в зависимости от состава пористой среды

породы по известной методике [Мамед-заде А.М. Нанотехнологии в нефтедобыче. Баку, 2010, с.144 – 150].

Введением ионов магнитоактивного элемента сшивают радикалы олигомера, образуя устойчивый полимер, который называется магнитным эластомером. При наложении внешнего магнитного поля магнитоактивные ионы ориентируются по направлению магнитных силовых линий, тем самым ещё больше укрепляя связи. Это приводит, как минимум, к сохранению исходной вязкости, а порой к её увеличению; а также предотвращает деструкцию полимера в процессе фильтрации его через пористую среду, что приводит к росту извлечения нефти. Помимо этого, магнитоактивный полимер является проводником магнитного поля, которое проникает вовнутрь породы, взаимодействует с полем породы, компенсирует его. Это приводит к отслоению полимолекулярной части адсорбционного слоя, что приводит к увеличению количества извлекаемой нефти.

Вязкость магнитоактивного полимера подбирали в зависимости от вязкости добываемой нефти в пластовых условиях. Напряженность магнитного поля подбирали в зависимости от состава пористой среды породы по известной методике [Мамед-заде А.М. Нанотехнологии в нефтедобыче. Баку, 2010, с.144 – 150].

В качестве модели пласта применялась смесь кварцевого песка 90% и бентонитовой глины 10% по весу, проницаемостью $k = 1,4$ дарси.

Модель высоковязкой нефти состояла из авиационного масла Ст-45. В качестве матрицы использован силиконовый олигомер марки СИЭЛ 159-360 (ГНИИХТЭОС г.Москва) с диапазоном рабочих температур $60 \div +300$ °С, в которую введены частицы нанопорошка $\gamma\text{-Fe}_2\text{O}_3$ с размером 0,5 нм, при степени наполнения матрицы 5 - 25 объёмных % Fe.

Насыщенность по намагниченности 80 emu/g, остаточная намагниченность 460 emu/g, коэрцитивная сила 670 Oe.

Апробацию предлагаемого способа осуществляли физическим моделированием процесса вытеснения высоковязкой нефти магнитным эластомером на лабораторной установке (фиг.1)

Лабораторная установка содержит: модель пласта 1, потенциометр 2, электромагнит 3, реостат 4, выпрямитель электрического тока 5, амперметр 6, «бомбу PVT» 7 для эластомера, предназначенного для воздействия магнитного поля, манометр 8, ёмкость для эластомера 9, измерительный пресс 10 для эластомера, предназначенного для воздействия магнитного поля, термостат 11, «бомбу PVT» для эталонного эластомера 12, измерительный пресс для эталонного эластомера 13, мензурку -14.

Составляют пористую среду, содержащую 90% кварцевого песка+10% глины (бентонит).

Модель пласта 1 заполняют пористой средой и по стандартной методике определяют проницаемость (по воздуху) и пористость модели пласта. Модель пласта 1 насыщают авиационным маслом Ст-45. С помощью прессы 13 из «бомбы» 12 авиационное масло Ст-45 переводят в модель пласта 1, при этом с помощью делений прессы 13 измеряют количество вошедшей в пористую среду жидкости (V_0). Объем прессов 10, 13 составлял 200 см^3 , а количество исследуемой жидкости 2000 см^3 и более. Дополнительную жидкость для прокачки исследуемой жидкости хранят в ёмкости для продавочной жидкости 9. С помощью термостата 11 в системе устанавливают температуру 25°C . В «бомбу» 12 заправляют магнитный эластомер.

После установления постоянной температуры в системе, производят вытеснение вязкой жидкости из модели пласта 1, подавая магнитный эластомер из бомбы 12 с помощью прессы 13. Установление температуры контролируется манометрами 8. При закрытом вентиле, установленном на выходе из модели пласта 1, с повышением температуры показание манометров 8 растёт. При стабилизации температуры, показания манометров 8 остаются постоянными. С помощью измерительного прессы 13 в модели

пласта 1 поднимают давление. Вентиль на выходе из модели пласта 1 открывают, когда на входном манометре 8 начнет падать давление. С помощью пресса 13 поддерживается давление постоянным на определенном уровне.

Таким образом, устанавливают постоянный перепад давления; при этом с помощью потенциометра 2 измеряют разность потенциала на входе и выходе из модели пласта 1. Вытесняемое из модели пласта 1 авиационное масло Ст-45 поступает в мензурку 14, где замеряют количество извлеченного авиационного масла (V_1).

Вычисляют коэффициент извлечения нефти: $\eta = \frac{V_1}{V_0} \cdot 100\%$.

Исследования в такой последовательности позволяет определить коэффициент извлечения в отсутствие действия магнитного поля. Эти результаты принимают как эталонные (табл. 1).

Для получения результатов применения магнитного эластомера, обработанного постоянным поперечным магнитным полем напряженностью $H = 51740$ А/м, необходимо выполнить всю указанную выше последовательность.

Результаты исследований приведены табл. 1.

Таблица 1

Содержание Fe^{+3} в эластомере, %	Напряженность магнитного поля, А/м	Объем закаченной нефти, cm^3	Объем извлеченной нефти, cm^3	Коэффициент извлечения нефти, %	Приращение коэффициента извлечения нефти, %
5	0	322	135	42	12
	51740	316	171	54	
12	0	324	156	48	17
	51740	321	209	65	
25	0	318	140	44	15
	51740	323	190	59	

В «бомбу» 7 заправляют магнитный эластомер, который пропускают через сердечник магнита 3, затем вытесняют авиационное масло из модели пласта 1 с помощью пресса 10. Постоянную напряженность магнитного поля магнита 3 достигают с помощью постоянного тока, получаемого выпрямителем 5. Напряженность магнитного поля устанавливают реостатом 4 и амперметром 6.

Как показывают результаты экспериментов, представленные в табл.1, наилучший показатель коэффициента извлечения нефти достигает 65% по сравнению с 48% извлечения в отсутствие воздействия магнитного поля. Полученные экспериментальные данные подтверждают эффект использования магнитоактивного полимера, обработанного обработанный поперечным магнитным полем напряженностью $H = 51740$ А/м.

Директор НИИ «Геотехнологические
проблемы нефти, газа и Химия», д.т.н., м.н.



Алияров Р.Ю.

ФОРМУЛА ИЗОБРЕТЕНИЯ

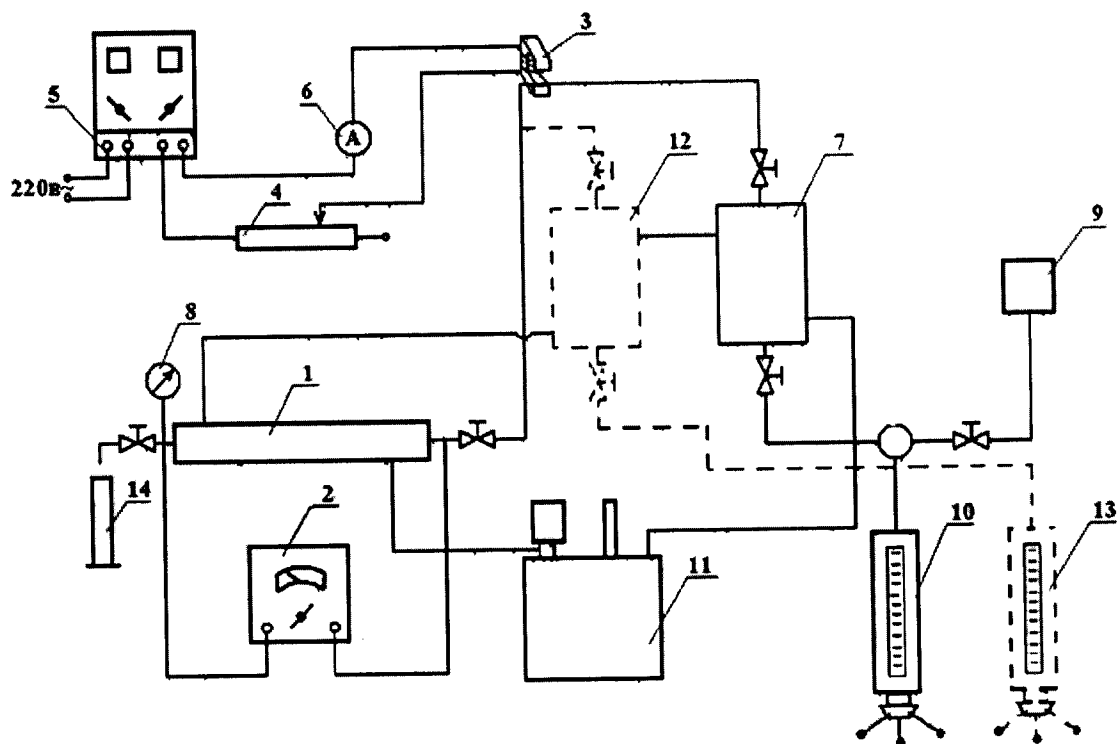
1. Способ повышения нефтеотдачи пластов, содержащих высоковязкие нефти, заключающийся в закачке в пласт полимера, отличающийся тем, что в пласт закачивают магнитоактивный полимер, обработанный постоянным поперечным магнитным полем.
2. Способ по п.2 отличающийся тем, что в качестве полимера используют силиконовый олигомер с содержанием 5-25 объёмных % Fe.
3. Способ по п. 1,2 отличающийся тем, что в пласт закачивают магнитоактивный полимер, обработанный постоянным поперечным магнитным полем напряженностью 51740 А/м.

Директор НИИ «Геотехнологические
проблемы нефти, газа и Химия», Д.Г.М.Н.



Алияров Р.Ю.

Способ повышения нефтеотдачи пластов,
содержащих высоковязкие нефти



Фиг. 1.

Авторы:

Мамед-заде А.М

Алиев Э.Н.,

Мустафаева Р.Э

Меликов Г.Х.

Сулейманов А.А.,

Гахраманлы Ю.Н.

Мамед-заде М.А.

ОТЧЕТ О ПАТЕНТНОМ ПОИСКЕ
(статья 15(3) ЕАПК и правило 42 Патентной инструкции к ЕАПК)

Номер евразийской заявки:

202200063

А. КЛАССИФИКАЦИЯ ПРЕДМЕТА ИЗОБРЕТЕНИЯ:
E21B 43/16 (2006.01)

Согласно Международной патентной классификации (МПК)

Б. ОБЛАСТЬ ПОИСКА:

Просмотренная документация (система классификации и индексы МПК)
C02F, E21B

Электронная база данных, использовавшаяся при поиске (название базы и, если, возможно, используемые поисковые термины)
ЕАПАТИС, Esp@cenet, PatSearch, Google Patents, PATENTSCOPE

В. ДОКУМЕНТЫ, СЧИТАЮЩИЕСЯ РЕЛЕВАНТНЫМИ

Категория*	Ссылки на документы с указанием, где это возможно, релевантных частей	Относится к пункту №
X	RU 2256781 C1 (КОЛЧИН А.В.) 20.07.2005, реферат, описание изобретения с.4 строки 15-50, с.5 строки 5-40, с.6 строки 15-40, формула изобретения.	1-2
Y		3
Y	RU 2118447 C1 (ВСЕРОССИЙСКИЙ НЕФТЕГАЗОВЫЙ НАУЧНО-ИССЛЕДОВАТЕЛЬСКИЙ ИНСТИТУТ) 27.08.1998, реферат, описание изобретения с.3, строки 20-50.	1-3
Y	RU 2603196 C2 (ФЕДЕРАЛЬНОЕ ГОСУДАРСТВЕННОЕ БЮДЖЕТНОЕ ОБРАЗОВАТЕЛЬНОЕ УЧРЕЖДЕНИЕ ВЫСШЕГО ОБРАЗОВАНИЯ «МОСКОВСКИЙ ГОСУДАРСТВЕННЫЙ УНИВЕРСИТЕТ ИМЕНИ М.В. ЛОМОНОСОВА»(МГУ)) 27.11.2016, реферат, описание изобретения с.5 строки 5-25, с.7 таблица, формула изобретения п.п. 1-2, 4, фиг.1, 2.	1-3
A	RU 2192389 C1 (ДЕМАХИН С.А.) 10.11.2002.	1-3
A	US2016304768 A1 (MAERSK OLIE & GAS) 20.10.2016.	1-3

последующие документы указаны в продолжении графы

* Особые категории ссылочных документов:

«А» - документ, определяющий общий уровень техники

«D» - документ, приведенный в евразийской заявке

«E» - более ранний документ, но опубликованный на дату подачи евразийской заявки или после нее

«O» - документ, относящийся к устному раскрытию, экспонированию и т.д.

"P" - документ, опубликованный до даты подачи евразийской заявки, но после даты испрашиваемого приоритета"

«Т» - более поздний документ, опубликованный после даты приоритета и приведенный для понимания изобретения

«X» - документ, имеющий наиболее близкое отношение к предмету поиска, порочащий новизну или изобретательский уровень, взятый в отдельности

«Y» - документ, имеющий наиболее близкое отношение к предмету поиска, порочащий изобретательский уровень в сочетании с другими документами той же категории

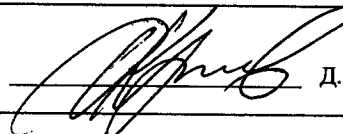
«&» - документ, являющийся патентом-аналогом

«L» - документ, приведенный в других целях

Дата проведения патентного поиска: **09/01/2023**

Уполномоченное лицо:

Начальник отдела механики,
физики и электротехники

 Д.Ф. Крылов