

(19)



**Евразийское
патентное
ведомство**

(21) **202200144** (13) **A1**

(12) **ОПИСАНИЕ ИЗОБРЕТЕНИЯ К ЕВРАЗИЙСКОЙ ЗАЯВКЕ**

(43) Дата публикации заявки
2023.07.24

(51) Int. Cl. *E21B 33/03* (2006.01)

(22) Дата подачи заявки
2022.11.09

(54) **ОГОЛОВОК ДЛЯ ГЕРМЕТИЗАЦИИ ОБСАДНОЙ ТРУБЫ СКВАЖИНЫ**

(31) 2022104129

(74) Представитель:

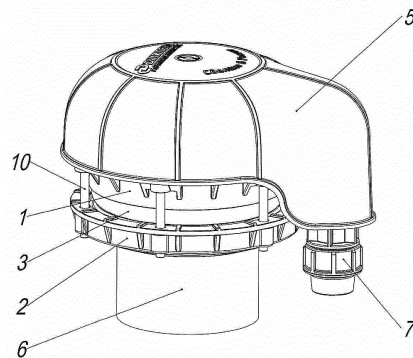
(32) 2022.02.17

Прозоровский А.Ю. (RU)

(33) RU

(71)(72) Заявитель и изобретатель:
ЯЗЫКОВ АНДРЕЙ ЮРЬЕВИЧ (RU)

(57) Оголовок для герметизации обсадной трубы скважины содержит основание (1), кольцевой прижимной фланец (2) и верхнюю крышку (5) для фиксации на основании (1), выполненном со сквозным отверстием со скругленными кромками для безопасного опускания погружного в обсадную трубу (6) скважины. Основание (1) и прижимной фланец (2) зафиксированы помощью герметизирующего кольца (3) при стягивании винтами (10). Конструкция снабжена съемно-надевой верхней крышкой (5) и внутренним корпусом (4), герметично установленным на основании (1) в отверстия для опускания насоса. Корпус (4) выполнен в форме гильзы с боковым гермовводом (15) и с перегородкой, имеющей радиальные ребра и гермоввод (23) со стороны, обращенной внутрь основания (1), фланца (2) и обсадной трубы (6). Основание (1) и верхняя крышка (5) выполнены с направляющими канавками, в которых герметично установлены торцы корпуса (4). В корпусе (4) со стороны верхней крышки (5) на перегородке выполнен с центральный выступ (26), выступающий до контакта с крышкой (5), и расположенные по разные стороны от выступа (26) сквозная направляющая (27) и опора (36) клеммной колодки (14). Направляющая (27) имеет канал для шнура (25), прикрепленного к герметично уплотненной резьбовой заглушке (9). Клеммная колодка (14) служит для подключения внутренней части (20) сетевого кабеля и кабеля (22) скважинного насоса. В канал центрального выступа (26) корпуса (4) установлен на резьбе фиксирующий винт (8) с уплотнением (17). При этом основание (1) выполнено с боковым кронштейном (28) для средств ввода сетевого кабеля. Кронштейн (28) выполнен с гермовводом (29) сетевого кабеля (20) под крышку (5) и компрессионным фитингом (7) для присоединения наружной части (31) сетевого кабеля. Верхняя крышка (5) выполнена с боковым выступом, охватывающим сверху с трех сторон боковой кронштейн (28) основания (1). Корпус (4) имеет периферийные уплотнения (11, 18) в направляющих канавках крышки (5), основания (1) рым-гайкой (12) с карабином (13) для подвешивания насоса на страховочном тросе (24). Оголовок для герметизации обсадной трубы скважины в целом позволяет производить простое, многократное соединение/разъединение кабелей в клеммной колодке при извлечении насоса из скважины. Таким образом, в результате реализации изобретения осуществляется создание альтернативного оригинальной конструкции оголовка для герметизации обсадной трубы скважины, возможность реализации недорогого мелкосерийного производства.



202200144

A1

A1

202200144

Оголовок для герметизации обсадной трубы скважины

Изобретение относится к водоснабжению, а именно к вспомогательному оборудованию обвязки устья скважины. Крышка для защиты и герметизации обсадной трубы скважины (оголовок скважинный) предназначена для герметизации устья скважины (обсадной трубы), подвешивания насоса, присоединения полиэтиленовой напорной трубы и электрокабеля. Устройство реализует размещение погружного насоса и ввод напорной магистрали вне объема самой крышки, под уровнем промерзания, с возможностью ввода электрокабеля в колодец, быстрое и удобное подсоединение электронасоса к магистрали бытового водоснабжения частного дома. Расширяющиеся потребность в системах бытового водоснабжения, в частности, из колодцев, и объем производства соответствующего оборудования требует расширения арсенала и усовершенствования технических средств, предназначенных для реализации данного назначения.

Известен оголовок скважинный, содержащий соосно установленные на обсадной трубе скважины крышку с конической поверхностью и центральным осевым отверстием и прижимной фланец с центральным осевым отверстием, уплотнительное резиновое кольцо, расположенное между конической поверхностью крышки и фланцем, комплект стяжных болтов с гайками, установленных в соосных отверстиях крышки и фланца (SU 1105581).

Недостатком известного оголовка является то, что соединение внутреннего объема обсадной трубы с атмосферой, а уплотнительное резиновое кольцо и комплект стяжных болтов с гайками расположены с внутренней стороны обсадной трубы, что приводит к увеличению диаметра обсадной трубы и уменьшению ее полезно используемого проходного сечения.

Известен оголовок скважинный, содержащий соосно установленные на обсадной трубе скважины крышку с конической поверхностью и центральным осевым отверстием и прижимной фланец с центральным осевым отверстием, уплотнительное резиновое кольцо, расположенное между конической поверхностью крышки и фланцем, комплект стяжных болтов с гайками, установленных в соосных отверстиях крышки и фланца, причем на торце крышки, обращенном к фланцу, по ее периферии выполнен кольцевой бурт с внутренней конической поверхностью, вершина конуса которого обращена в сторону, противоположную фланцу, а прижимной фланец и уплотнительное резиновое кольцо установлены с наружной стороны обсадной трубы, при этом соосные

отверстия в крышке и фланце также выполнены с наружной стороны обсадной трубы, (RU №76033).

Недостатком этого известного устройства является соединение внутреннего объема обсадной трубы с атмосферой и узость функциональных возможностей.

Известен оголовок скважинный, содержащий соосно установленные на обсадной трубе скважины крышку с отверстиями, прижимной фланец с центральным осевым отверстием, уплотнительное кольцо, расположенное между крышкой и фланцем с наружной стороны обсадной трубы, комплект стяжных болтов с гайками, установленных в соосных отверстиях крышки и фланца с наружной стороны трубы, при этом отверстия, выполненные в крышке, равноудалены от ее центра, на торцевой поверхности крышки, обращенной в сторону фланца, выполнена кольцевая выемка цилиндрической формы для размещения в ней устья обсадной трубы, а на торце фланца, обращенном в сторону крышки, по краю центрального осевого отверстия, выполнена коническая поверхность, вершина конуса которой обращена в сторону, противоположную крышке для размещения в ней уплотнительного силиконового кольца. Устройство снабжено кабельным вводом, установленным в отверстие крышки, а также верхней и нижней рым-гайками, закрепленными стальной шпилькой через сквозное отверстие крышки оголовка, и подвешиваемым карабином для крепления троса (RU 145375 прототип).

Недостатком этого известного устройства является соединение внутреннего объема обсадной трубы с атмосферой, ограниченность условий использования так как оно не позволяет увеличить дебит неглубоких скважин за счет образующегося разрежения между крышкой и понижающимся в процессе работы насоса уровнем воды в скважине.

Техническая проблема, на решение которой направлено настоящее техническое решение заключается в расширении арсенала и повышении эффективности таких технических средств, которые обеспечивают водоснабжение из колодца, а именно, устройств автоматизации водоснабжения.

Технический результат, достигаемый за счет использования заявленного технического решения, заключается в создании альтернативной конструкции оголовка для герметизации обсадной трубы скважины водоснабжения, которая позволяет увеличить дебит неглубоких скважин за счет образующегося разрежения между оголовком и понижающимся в процессе работы насоса уровнем воды, реализующего водоснабжение из колодца без необходимости установки кессона, а также обладающей высокой надежностью и долговечностью, так как не допускает нарушения

водоснабжения. При этом упрощается конструкция соединения электрических цепей, упрощается и становится более надежным удаленное крепление погружного насоса и адаптера благодаря использованию для этого герметизирующего внутреннего корпуса оголовка, практически исключена возможность ослабления крепления кабелей на/в корпусе оголовка под воздействием вибраций, неизбежных при работе гидросистемы, и, тем более, в случае колебаний (пульсаций) давления и возникновения гидроудара. Все это существенно увеличивает надежность функционирования устройства в целом, позволяет увеличить период безрегламентной и безремонтной эксплуатации.

Сущность изобретения состоит в том, что оголовок для герметизации обсадной трубы скважины содержит последовательно установленные кольцевой прижимной фланец, основание, уплотненное относительно прижимного фланца, и съемную верхнюю крышку для фиксации на основание, выполненное со сквозным отверстием для опускания насоса, а также резьбовые элементы для стягивания прижимного фланца и основания, при этом она снабжена установленным на основании в отверстии для опускания насоса внутренним корпусом, выполненным в форме гильзы с боковым гермовводом на ее наружной боковой поверхности и с перегородкой, имеющей радиальные ребра и гермоввод со стороны, обращенной внутрь сквозного отверстия основания, съемная верхняя крышка и основание выполнены с соосными кольцевыми направляющими, в которых герметично установлены торцы упомянутого корпуса, перегородка которого выполнена с центральным выступом до контакта со съемной верхней крышкой и с расположенными по разные стороны от него сквозной направляющей для технологического шнура и опорой клеммной колодки для подключения сетевого кабеля и кабеля скважинного насоса, при этом основание выполнено с боковым кронштейном с установленными на нем с двух сторон гермовводом сетевого кабеля под съемную верхнюю крышку и с компрессионным фитингом для наружного присоединения сетевого кабеля, а съемная верхняя крышка выполнена с боковым выступом, охватывающим боковой кронштейн основания.

Предпочтительно, корпус снабжен рым-гайкой с карабином со стороны, обращенной внутрь сквозного отверстия основания, для подвешивания насоса на тросе.

Предпочтительно, центральный выступ корпуса выполнен с возможностью установки фиксирующего винта с уплотнением через дополнительно выполненное отверстие в верхней крышке.

Предпочтительно, сквозная направляющая для шнура снабжена съемной заглушкой с уплотнением.

Предпочтительно, технологический шнур выполнен с возможностью управления срабатыванием сливного клапана.

На чертеже фиг.1 изображен общий вид оголовка для герметизации обсадной трубы скважины, на фиг.2– продольный разрез по фиг.1, на фиг.3 – вид сверху по фиг.1 со снятой верхней крышкой, на фиг.4 – схема операции соединения основания с прижимным фланцем на торце обсадной трубы, на фиг.5 – схема крепления сверху и снизу страховочного троса, шнура сливного клапана, кабеля от насоса на внутреннем корпусе, на фиг.6 – схема расположения оборудования в скважине и операция установки внутреннего корпуса на основание, на фиг.7 - вид сверху при выполнении операции подключения кабеля от насоса и сетевого кабеля в клеммную колодку, на фиг.8–схема операции установки верхней крышки на внутренний корпус, на фиг.9 – общий вид детали корпус, на фиг.10 – вид сверху и поперечный разрез А-А детали корпус.

Оголовок для герметизации обсадной трубы скважины содержит основание 1, кольцевой прижимной фланец 2 и верхнюю крышку 5 для фиксации на основании 1, выполненном со сквозным отверстием со скругленными кромками для безопасного опускания погружного электроприводного насоса (не изображен) с его напорной трубой 32 в обсадную трубу 6 в полости водозаборного канала скважины.

Основание 1 и прижимной фланец 2, установленный своим сквозным отверстием на обсадную трубу 6, зафиксированы помощью эластичного упругого герметизирующего кольца 3 при стягивании резьбовыми элементами винтами 10

Конструкция снабжена съемно-надевной наружной верхней крышкой 5 и внутренним цилиндрическим корпусом 4, герметично установленным на основании 1 в отверстия для опускания насоса. Корпус 4 выполнен в форме гильзы с боковым гермовводом 15 на его наружной боковой поверхности и с перегородкой (поперечной стенкой), имеющей радиальные ребра и нижний гермоввод 23 со стороны, обращенной внутрь сквозного отверстия основания 1, фланца 2 и обсадной трубы 6.

Основание 1 и верхняя крышка 5 выполнены с соосными кольцевыми (цилиндрическими) направляющими канавками, в которых герметично установлены торцы корпуса 4. В корпусе 4 со стороны верхней крышки 5 на упомянутой перегородке выполнен с центральным выступ 26, выступающий до контакта с крышкой 5, и расположенные по разные стороны от выступа 26 сквозная направляющая 27 и опора 36 клеммной колодки 14. Направляющая 27 имеет сквозной канал для технологического шнура 25, прикрепленного к герметично уплотненной

резьбовой заглушке 9. Клеммная колодка 14 служит для подключения внутренней части 20 сетевого кабеля и кабеля 22 скважинного насоса.

В канал центрального выступа 26 корпуса 4 установлен на резьбе фиксирующий винт 8 с уплотнением 17. Винт 8 проходит через дополнительно выполненное отверстие в крышке 5. Корпус 4 закреплен винтами 16 к основанию 1. Соосно центральному выступу 26 в корпусе 4 выполнена закладная деталь 35 с резьбой для присоединения рым-гайки 12.

При этом основание 1 выполнено с боковым несимметричным кронштейном 28, который служит опорой для средств ввода сетевого кабеля. Кронштейн 28 выполнен с установленными на нем с противоположных сторон внутренним гермовводом 29 внутренней части сетевого кабеля 20 под крышку 5 и наружным нижним компрессионным фитингом 7 для присоединения наружной части 31 сетевого кабеля, проложенного в пластиковой трубе 21. Верхняя крышка 5 выполнена с боковым выступом, охватывающим сверху с трех сторон боковой кронштейн 28 основания 1.

Корпус 4 имеет периферийные уплотнения 11, 18 в направляющих канавках крышки 5, основания 1 и снабжен со стороны, обращенной внутрь обсадной трубы 6, рым-гайкой 12 с карабином 13 для подвешивания насоса на страховочном тросе 24.

Сквозная направляющая 27 для технологического шнура 25 снабжена съемной заглушкой 9 с уплотнением 34.

Технологический шнур 25 выполнен с возможностью управления, в частности, срабатыванием сливного клапана (не изображен).

Корпус 4 снабжен фиксирующими его от проворота зацепами 30 к винтам 10 16.

Насос напорной трубой 32 гидравлически соединен с потребителем через адаптер 19 и напорную магистраль 33.

Адаптер 19, как правило, содержит ползун с боковым фланцем и с входным патрубком, соединенным с напорной трубой 32 насоса, а также основание с торцевым фланцем и с выходным патрубком, соединенным с напорной магистралью 33. Основание и ползун адаптера 19 сопряжены между собой с образованием герметичного поворотного фитинга, при этом торцевой фланец основания выполнен с двумя продольными параллельными пазами для образования сборно-разборного соединения "ласточкин хвост" с уступами бокового фланца ползуна (не изображено).

Оголовок для герметизации обсадной трубы скважины вводится в эксплуатацию следующим образом.

На обсадную трубу 6 надевается прижимной фланец 2, затем уплотнительное кольцо 3. После этого на торец обсадной трубы 6 устанавливается основание 1 и фиксируется за счет сжатия кольца 3 между прижимным фланцем 2 и основанием 1 при завинчивании винтов 10.

Перед установкой корпуса 4 в направляющую канавку основания 1, к корпусу 4 снизу крепится на карабин 13 страховочный трос 24 от насоса. Также выводится кабель 22 от насоса через гермоввод 23. При наличии сливного клапана привязывается шнур 25 к заглушке 9.

Насос погружается в трубу 6 скважины и устанавливается напорной трубой 32 в заранее подготовленный скважинный адаптер 19, располагаемый ниже глубины промерзания. Корпус 4 с уплотнительным кольцом 18 устанавливается торцом в направляющую канавку основания 1 и крепится винтами 16.

В корпус 4 через гермовводы 29, 15 вводится внутренняя часть 20 сетевого кабеля, наружная часть 31 которого проложена в пластиковой трубе 21 присоединенной к основанию 1 через компрессионный фитинг 7.

Кабель 22 от насоса и внутренняя часть 20 сетевого кабеля подключаются в клеммную колодку (14).

На корпус 4 с уплотнительным кольцом 11 устанавливается крышка 5 и фиксируется винтом 8 с уплотнительным кольцом 17.

Таким образом, внутренний объем корпуса 4 в эксплуатационном состоянии является герметичным.

В процессе эксплуатации при поступлении жидкости по напорной трубе 32 от погружного насоса, она через напорную магистраль 33 и адаптер 19 подается потребителю, без кессона. При этом адаптер 19 расположенный в полости водозаборного канала ниже уровня промерзания грунта, предотвращает обледенение в зимнее время. Для регламентных или иных работ с насосом снимаются только крышка 5 и корпус 4. При этом конструкция адаптера 19 обеспечивает беспрепятственный доступ к вертикальной стенке трубы 6 а и к установленному в ней погружному насосу с его электрическим приводом, без снятия основания 1 и фланца 2 оголовка скважины. В случае необходимости расстыковка адаптера 19 в его «ласточкин хвосте» осуществляется путем поднятия тросом 24 ползуна адаптера 19 совместно с насосом вверх. Расстыковка/состыковка адаптера в его «ласточкин хвосте» и последующее извлечение/погружение насоса осуществляется при помощи т-образного монтажного ключа (не изображено).

Устройство предлагаемого оголовка скважины обеспечивает как удобство ее первоначального монтажа на обсадной трубе 6 скважины, так и последующие операции извлечения и погружения насоса. Базовая (стационарная) часть оголовка скважины в составе основания 1 и фланца 2 крепится на обсадной трубе 6 скважины один раз на весь период эксплуатации.

Страховочный трос 24 насоса крепится к карабину 13, установленному на рым-гайке 12 и исключает обрыв кабеля 22 и потерю насоса.

Кабельные гермовводы 15, 23, 29 обеспечивают герметичность электрической сети устройства при монтаже и эксплуатации.

Монтаж оголовка не требует сварочных работ, так как уплотнение обсадной трубы скважины осуществляется сжатием уплотнительного резинового кольца 3, надетого на обсадную трубу 6 между основанием 1 и прижимным фланцем 2, посредством затягивания болтов 10.

Высококачественные и прочные современные материалы, предпочтительно, пластики, из которых выполняются детали оголовка 1,2,3,4,5 для герметизации обсадной трубы 6 скважины, в частности, наружные и внутренние уплотнения 11,18, 17, 34, фитинг 7 и гермовводы 15,23,29 корпуса 4 позволяют надежно защищать скважину от атмосферы, а также нежелательных воздействий: попадания грунтовых вод и посторонних предметов.

Применение предлагаемого оголовка для герметизации обсадной трубы скважины позволяет увеличить дебит неглубоких скважин за счет образующегося разрежения между оголовком и понижающимся в процессе работы насоса уровнем воды.

Оголовок для герметизации обсадной трубы скважины в целом позволяет производить простое, многократное соединение/ разъединение кабелей в клеммной колодке при извлечении насоса из скважины.

Таким образом, в результате реализации заявляемого изобретения расширяется арсенал и осуществляется создание альтернативного оригинальной конструкции оголовка для герметизации обсадной трубы скважины, возможность реализации недорогого мелкосерийного производства.

Формула изобретения

1. Оголовок для герметизации обсадной трубы скважины, содержащий последовательно установленные кольцевой прижимной фланец, основание, уплотненное относительно прижимного фланца посредством уплотнительного кольца, и съемную верхнюю крышку для фиксации на основании, выполненное со сквозным отверстием для опускания насоса, а также резьбовые элементы для стягивания прижимного фланца и основания, отличающийся тем, что она снабжена установленным на основании в отверстии для опускания насоса внутренним корпусом, выполненным в форме гильзы с боковым гермовводом на ее наружной боковой поверхности и с перегородкой, имеющей радиальные ребра и гермоввод со стороны, обращенной внутрь сквозного отверстия основания, съемная верхняя крышка и основание выполнены с соосными кольцевыми направляющими, в которых герметично установлены торцы упомянутого корпуса, перегородка которого выполнена с центральным выступом до контакта со съемной верхней крышкой и с расположенными по разные стороны от него сквозной направляющей для технологического шнура и опорой клеммной колодки для подключения сетевого кабеля и кабеля скважинного насоса, при этом основание выполнено с боковым кронштейном с установленными на нем с двух сторон гермовводом сетевого кабеля под съемную верхнюю крышку и с компрессионным фитингом для наружного присоединения сетевого кабеля, а съемная верхняя крышка выполнена с боковым выступом, охватывающим боковой кронштейн основания.

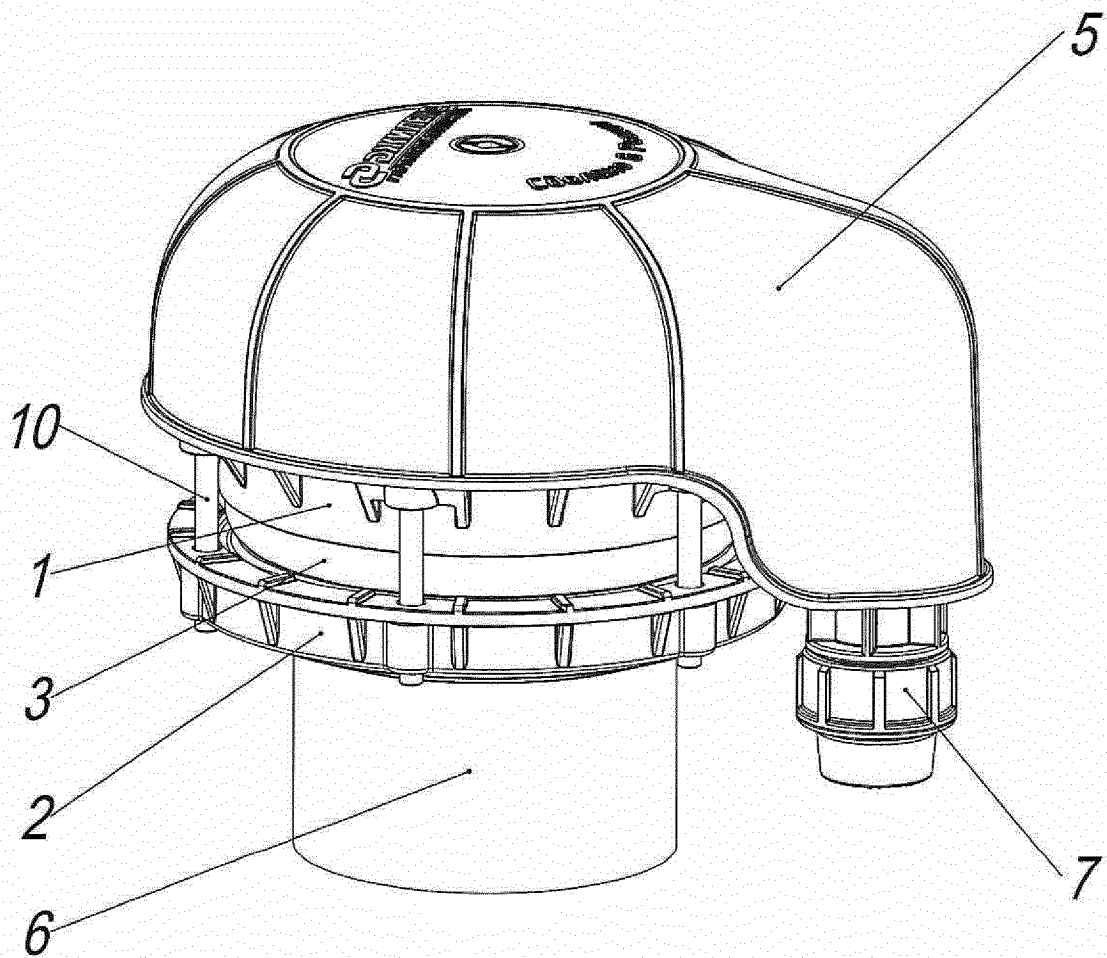
2. Оголовок по п.1, отличающийся тем, что корпус снабжен рым-гайкой с карабином со стороны, обращенной внутрь сквозного отверстия основания, для подвешивания насоса на тросе.

3. Оголовок по п.2, отличающийся тем, что центральный выступ корпуса выполнен с возможностью установки фиксирующего винта с уплотнением через дополнительно выполненное в верхней крышке отверстие.

4. Оголовок по п.3, отличающийся тем, что сквозная направляющая для шнура снабжена съемной заглушкой с уплотнением.

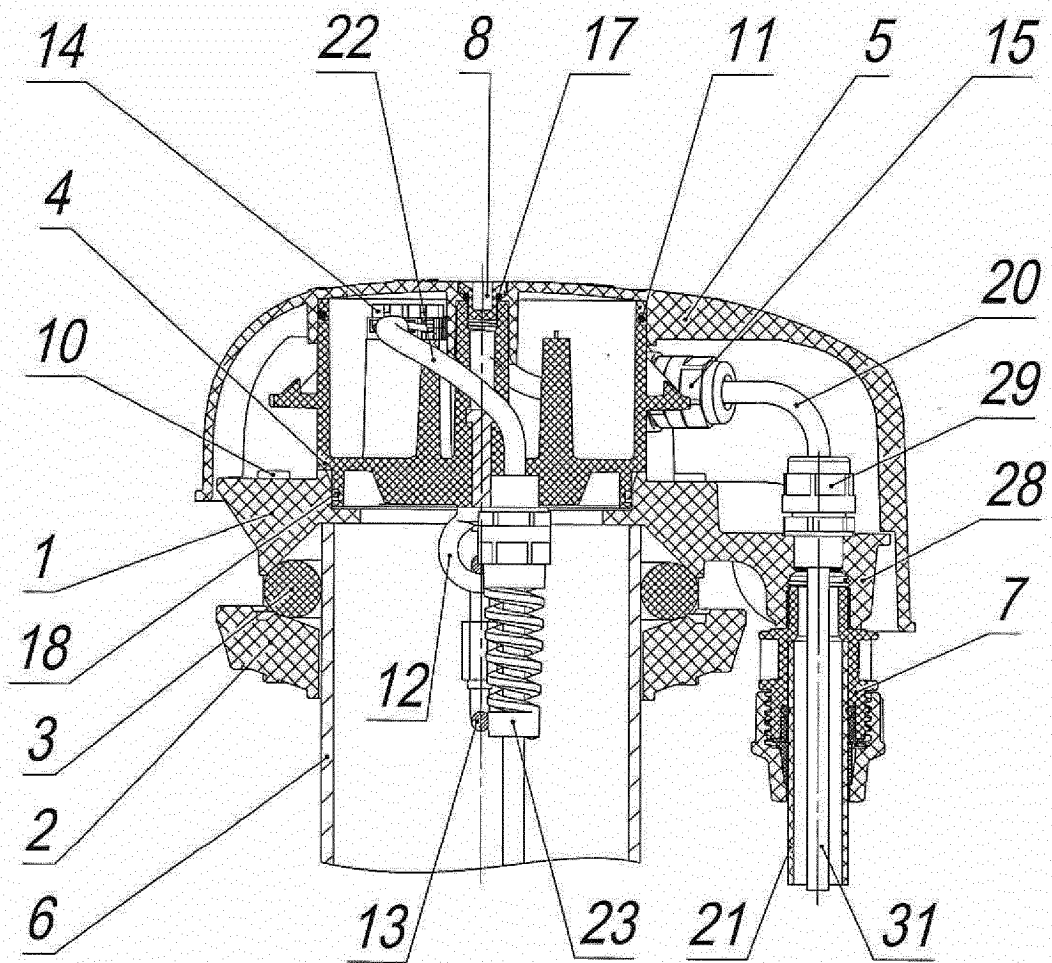
5. Оголовок по п.4, отличающийся тем, что технологический шнур выполнен с возможностью управления срабатыванием сливного клапана.

Оголовок для герметизации
обсадной трубы скважины



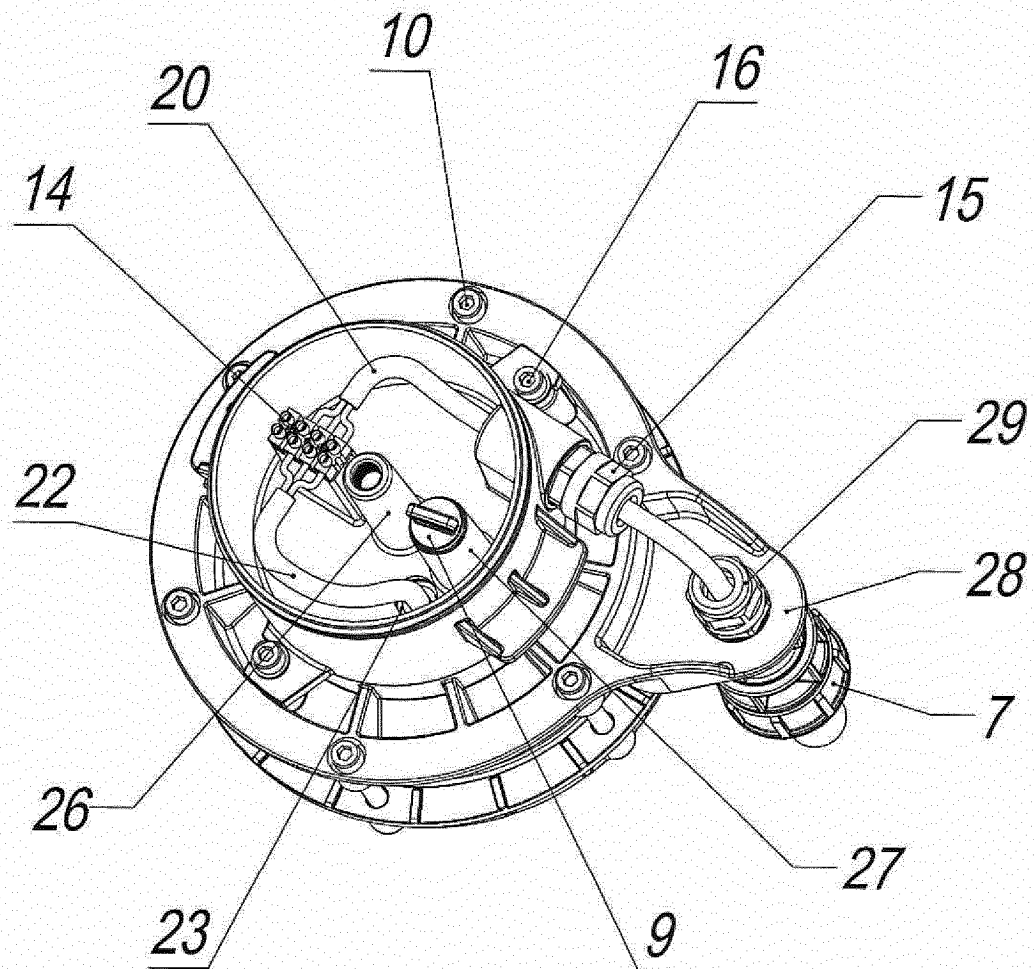
Фиг. 1

Оголовок для герметизации
обсадной трубы скважины



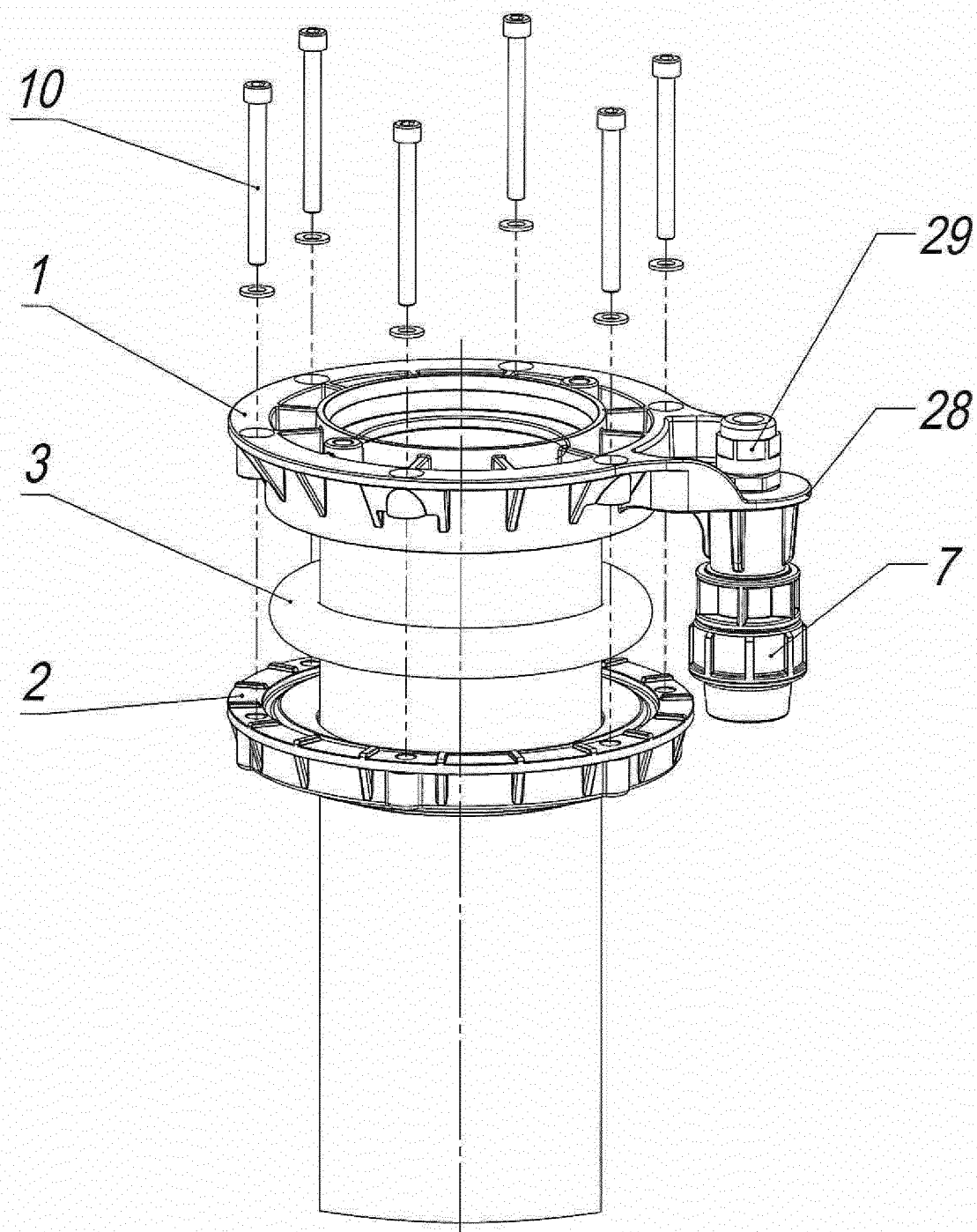
Фиг. 2

Оголовок для герметизации
обсадной трубы скважины



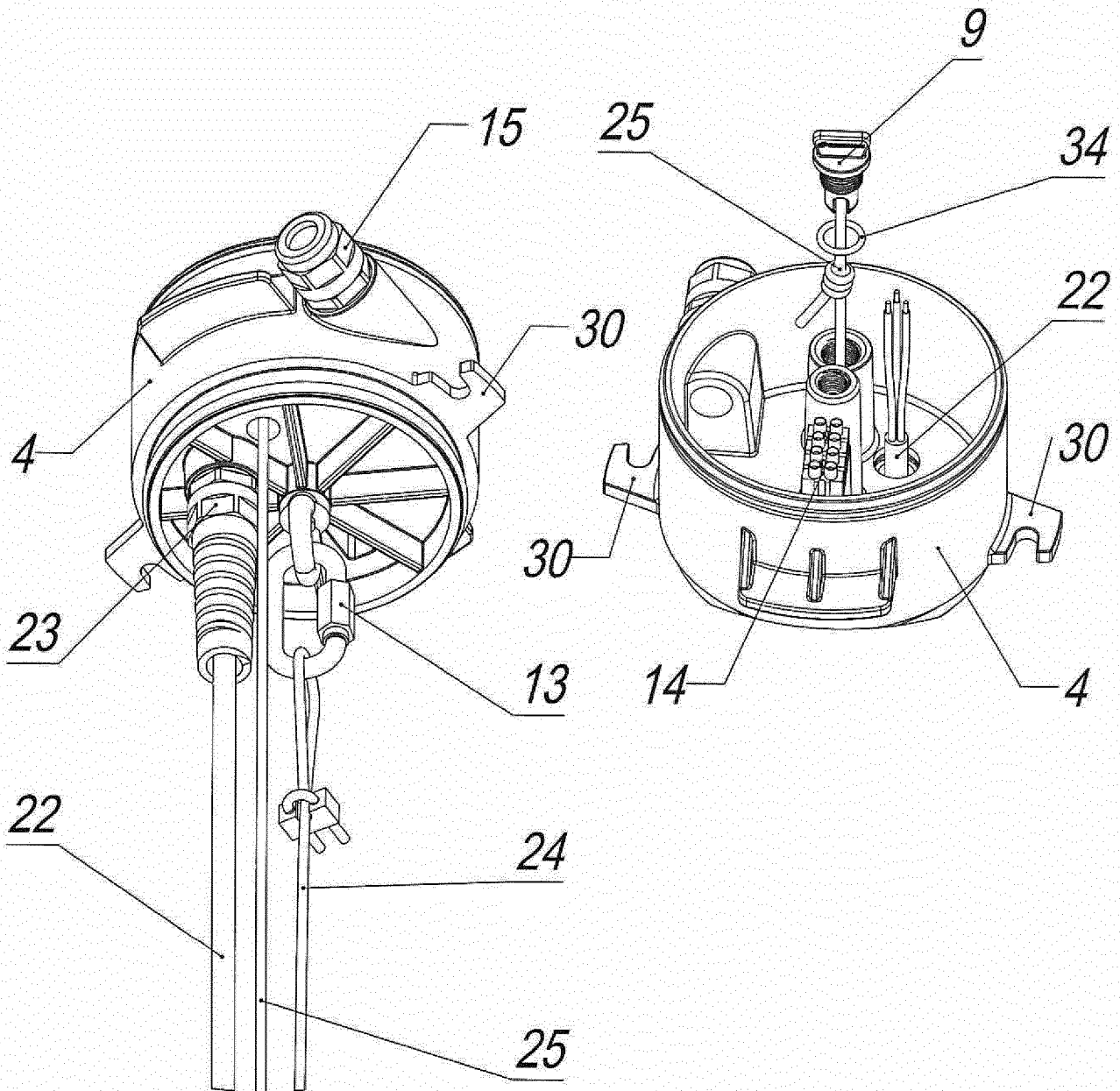
Фиг.3

Оголовок для герметизации
обсадной трубы скважины



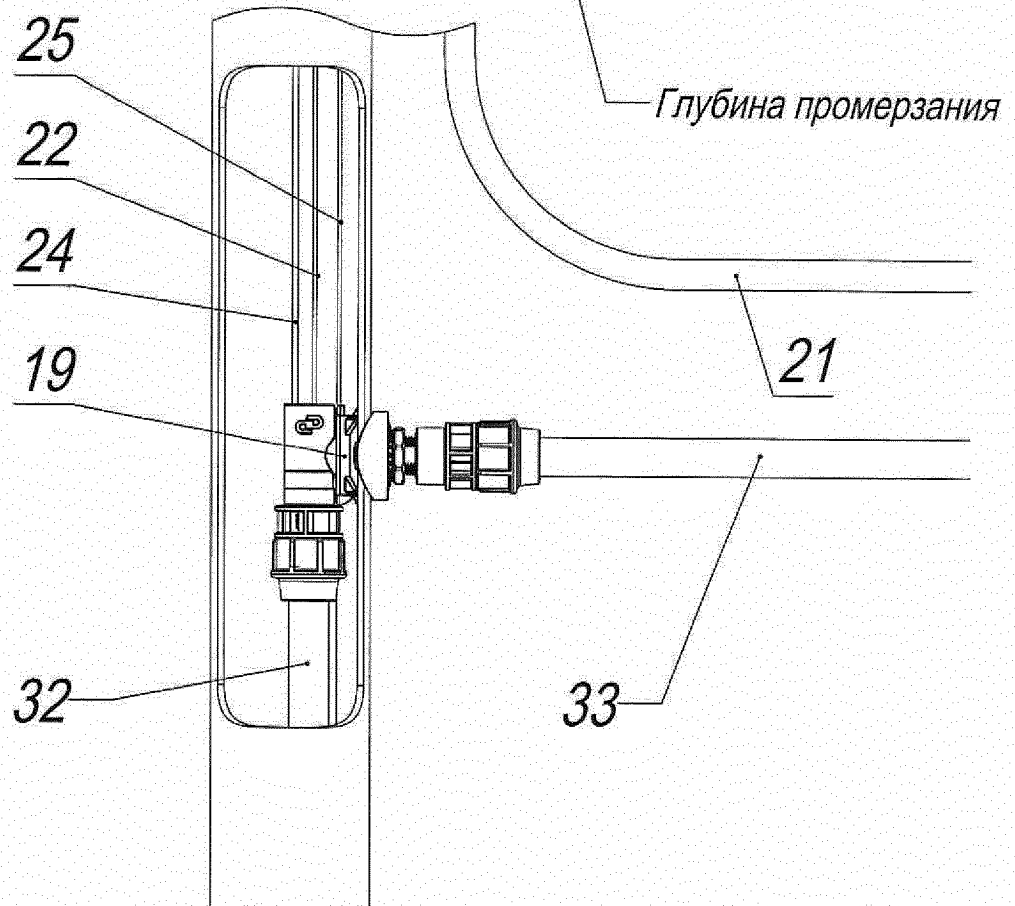
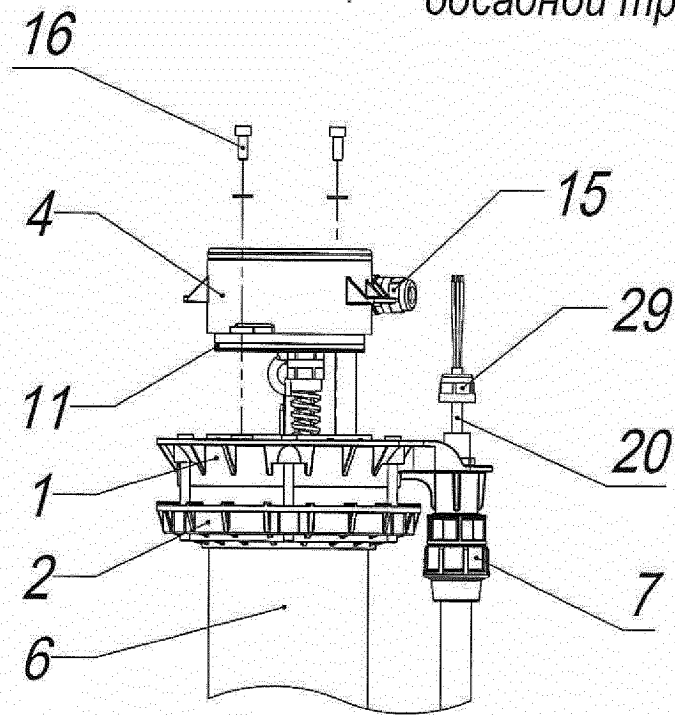
Фиг.4

Оголовок для герметизации
обсадной трубы скважины



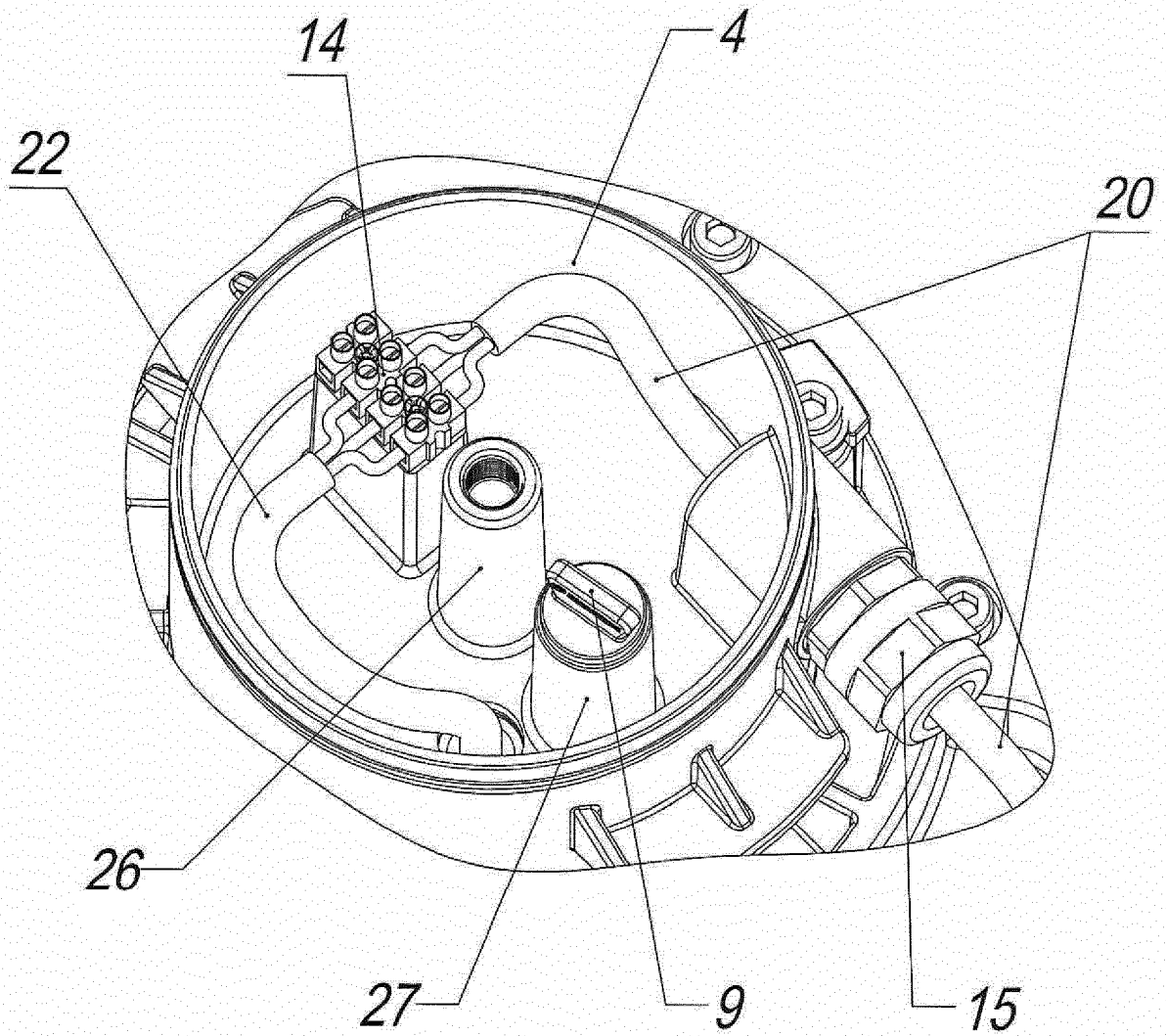
Фиг.5

Оголовок для герметизации
обсадной трубы скважины



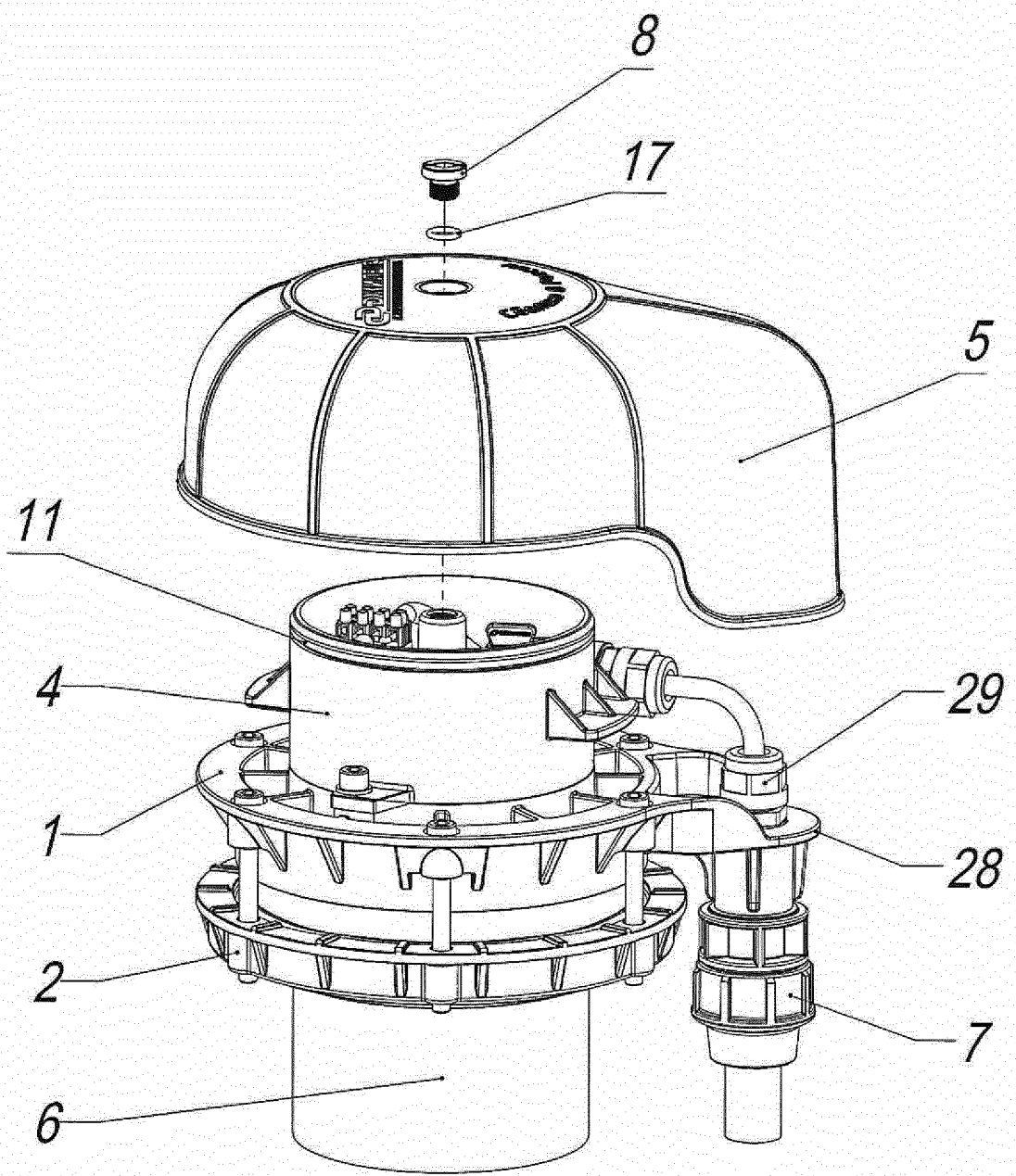
Фиг. 6

Оголовок для герметизации
обсадной трубы скважины



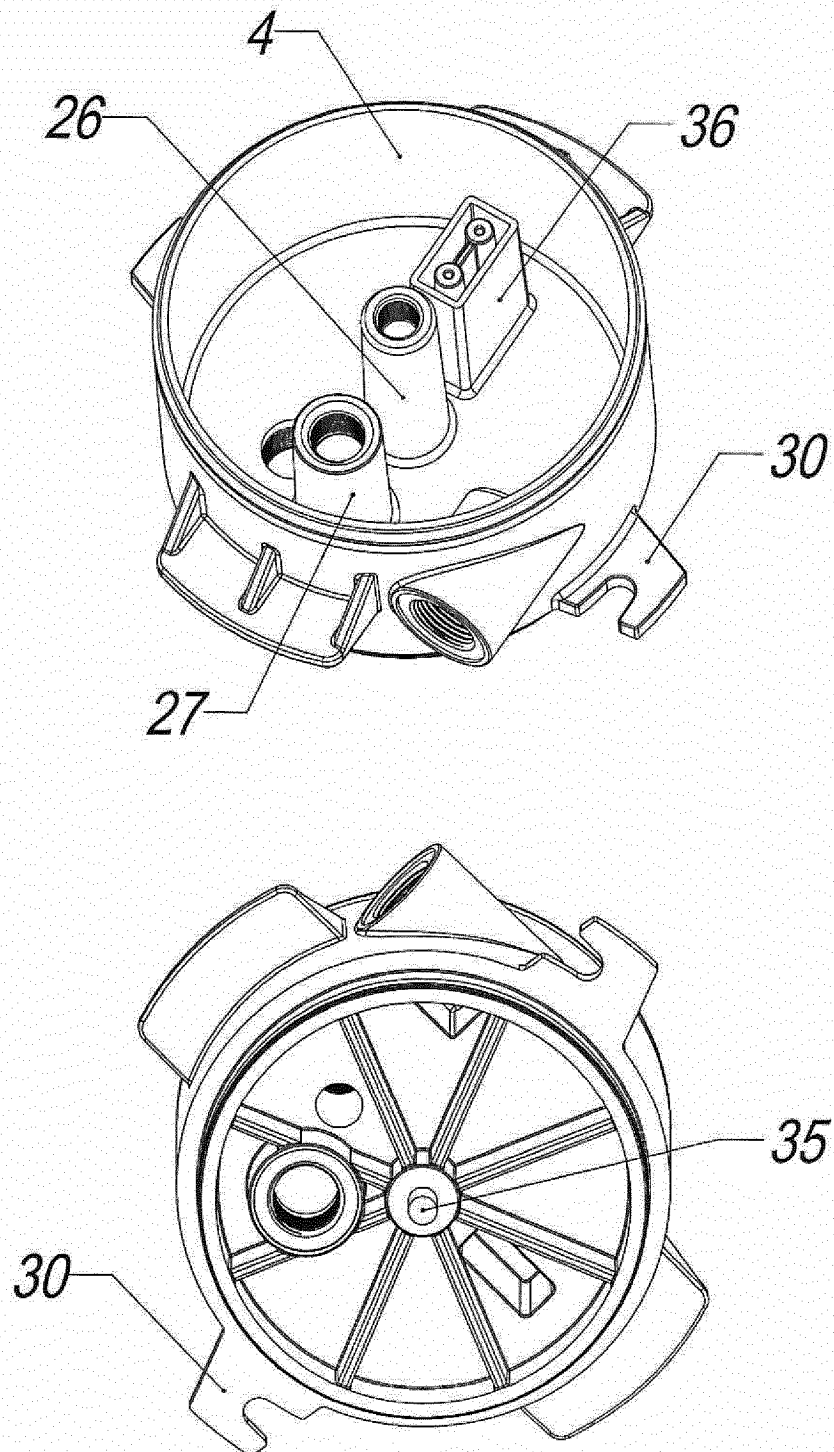
Фиг. 7

Оголовок для герметизации
обсадной трубы скважины



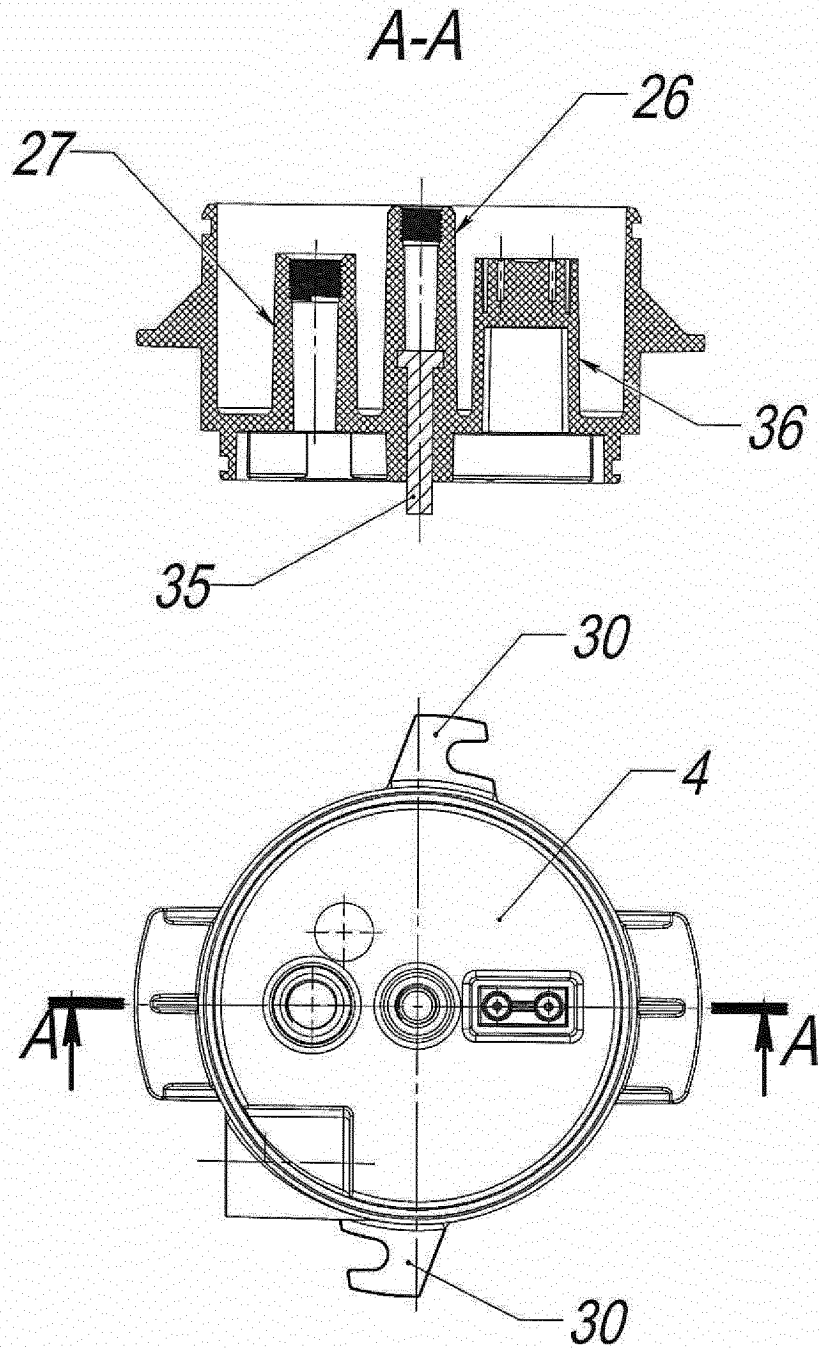
ФИГ.8

Оголовок для герметизации
обсадной трубы скважины



Фиг.9

Оголовок для герметизации
обсадной трубы скважины



Фиг. 10

ОТЧЕТ О ПАТЕНТНОМ ПОИСКЕ
(статья 15(3) ЕАПК и правило 42 Патентной инструкции к ЕАПК)

Номер евразийской заявки:

202200144

А. КЛАССИФИКАЦИЯ ПРЕДМЕТА ИЗОБРЕТЕНИЯ:
E21B 33/03 (2006.01)

Согласно Международной патентной классификации (МПК)

Б. ОБЛАСТЬ ПОИСКА:

Просмотренная документация (система классификации и индексы МПК)

E21B 33/03; E03B 3/10; E02D 29/12

Электронная база данных, использовавшаяся при поиске (название базы и, если, возможно, используемые поисковые термины)
ЕАПАТИС, Google patent, Espacenet, PATENTSCOPE

В. ДОКУМЕНТЫ, СЧИТАЮЩИЕСЯ РЕЛЕВАНТНЫМИ

Категория*	Ссылки на документы с указанием, где это возможно, релевантных частей	Относится к пункту №
D, A	RU 145375 U1 (ДОМБРОВСКИЙ АЛЕКСЕЙ ВИКТОРОВИЧ и др.) 2014-09-20; весь документ.	1-5
A	RU 76033 U1 (ЯЗЫКОВ АНДРЕЙ ЮРЬЕВИЧ) 2008-09-10; весь документ.	1-5
A	RU 154426 U1 (ЯЗЫКОВ АНДРЕЙ ЮРЬЕВИЧ) 2015-08-27; весь документ.	1-5
A	US 6502632 B1 (PITTMAN JAMES R) 2003-01-07; весь документ.	1-5
A	US 3998245 A (MARTIN CARLYLE J) 1976-12-21; весь документ.	1-5

последующие документы указаны в продолжении

* Особые категории ссылочных документов:

«А» - документ, определяющий общий уровень техники

«D» - документ, приведенный в евразийской заявке

«E» - более ранний документ, но опубликованный на дату подачи евразийской заявки или после нее

«O» - документ, относящийся к устному раскрытию, экспонированию и т.д.

«P» - документ, опубликованный до даты подачи евразийской заявки, но после даты испрашиваемого приоритета"

«Т» - более поздний документ, опубликованный после даты приоритета и приведенный для понимания изобретения

«X» - документ, имеющий наиболее близкое отношение к предмету поиска, порочащий новизну или изобретательский уровень, взятый в отдельности

«Y» - документ, имеющий наиболее близкое отношение к предмету поиска, порочащий изобретательский уровень в сочетании с другими документами той же категории

«&» - документ, являющийся патентом-аналогом

«L» - документ, приведенный в других целях

Дата проведения патентного поиска: **14/02/2023**

Уполномоченное лицо:

Начальник отдела механики,
физики и электротехники


Д.Ф. Крылов