

(19)



Евразийское
патентное
ведомство

(21) 202200152 (13) A1

(12) ОПИСАНИЕ ИЗОБРЕТЕНИЯ К ЕВРАЗИЙСКОЙ ЗАЯВКЕ

(43) Дата публикации заявки
2023.03.29(51) Int. Cl. C21B 9/00 (2006.01)
F24H 3/00 (2022.01)(22) Дата подачи заявки
2021.06.15

(54) БЕСШАХТНЫЙ ВОЗДУХОНАГРЕВАТЕЛЬ

(31) 2020119925

(72) Изобретатель:

(32) 2020.06.16

Субботин Антон Анатольевич,

(33) RU

Прокофьев Борис Николаевич,

(86) PCT/RU2021/050166

Мурзин Юрий Александрович (RU)

(87) WO 2021/256966 2021.12.23

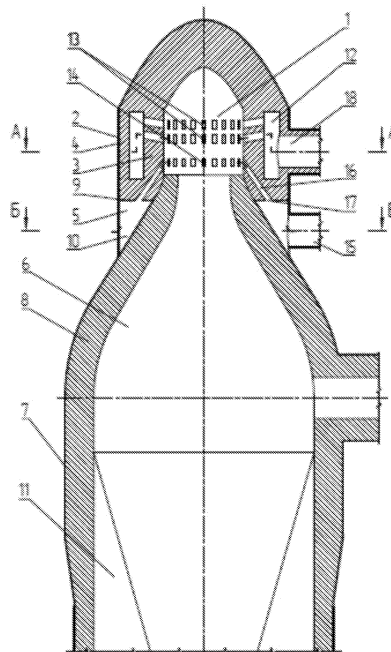
(74) Представитель:

(71) Заявитель:

Голубева Л.П. (RU)

АКЦИОНЕРНОЕ ОБЩЕСТВО
"КАЛУГИН" (RU)

(57) Заявлен бесшахтный воздухонагреватель с горелочной системой, расположенной вверху в форкамере (1) с камерой смешения газа и воздуха. Форкамера (1) имеет кожух (2) с футеровкой, внутри которой имеется кольцевой канал, ограниченный внутренней (3) и наружной (4) кольцевыми стенками, являющийся газовым коллектором (12). Футеровка форкамеры (1) опирается на металлическую кольцевую балку (5), одна стенка которой является продолжением кожуха (2), а другая представляет собой кожух (7) куполообразной части камеры сжигания (6), а основание является опорой форкамеры (1). Под форкамерой (1) и соосно с ней размещена камера сжигания (6) с кожухом (7) и футеровкой (8). Металлическая кольцевая балка (5) неразъемно соединена с кожухами (2) и (7) и сверху снабжена опорной плитой (9), образуя воздушный коллектор (10). В наружной кольцевой стенке (4) выполнено отверстие с патрубком подвода газа (18). В верхней части внутренней кольцевой стенки (3) рядами расположены выходные отверстия газа (13), а отверстия воздуха (14) размещены в нижней части внутренней кольцевой стенки (3). Обеспечивается повышение эксплуатационной безопасности и надежности за счет повышения стойкости и долговечности бесшахтного воздухонагревателя.



A1

202200152

202200152

A1

БЕСШАХТНЫЙ ВОЗДУХОНАГРЕВАТЕЛЬ

Изобретение относится к оборудованию для нагрева дутья доменных печей. Для нагрева дутья применяют воздухонагреватели различных конструкций: с внутренней камерой горения, с наружной камерой горения, без традиционной камеры горения (бесшахтные).

Известны воздухонагреватели без камеры горения (бесшахтные) с установкой горелочных устройств на куполе воздухонагревателя (патент России № 2145637, а.с. № 602555, патент Японии № 48-4284, патент США № 3473794), которые являются более перспективными аппаратами.

В частности, бесшахтный воздухонагреватель (патент RU №2145637, 2000) имеет кожух с футеровкой, насадку, купол, штуцер горячего дутья, расположенный над насадкой на расстоянии до его оси не менее одного диаметра его проходного сечения, а также горелочное устройство, включающее форкамеру, расположенную в верхней части купола соосно с ним и имеющую кожух с футеровкой, выполненной независимо от футеровки купола с самостоятельной опорой на кожух купола. В форкамере имеются кольцевые коллекторы газа и воздуха, которые расположены между кожухом и боковой стенкой футеровки форкамеры один над другим и разделены перегородкой. Коллекторы имеют подводящие штуцеры и выходные каналы, причем последние выполнены в вертикальной боковой стенке футеровки форкамеры и выход газа и воздуха происходит непосредственно в форкамеру. За счет того, что оси каналов верхнего ряда из нижнего коллектора направлены к оси форкамеры и смещены вверх от горизонтальной плоскости на угол до 30° , а оси всех остальных каналов расположены в горизонтальной

плоскости и направлены под углом $15\div 30^\circ$ к радиусам форкамеры, проходящим через центры их выходных сечений, в форкамере образуются закрученные потоки газа и воздуха. Закрутка потоков обеспечивает полное выгорание газа до входа в насадку и
5 равномерное распределение потока по насадке.

Доменные воздухонагреватели являются крупногабаритными высокотемпературными аппаратами и требуют для своего сооружения и эксплуатации больших затрат. Поэтому одним из основных требований к ним является снижение энергетических
10 затрат. Кроме того, воздухонагреватели сжигают большое количество доменного газа, в состав которого входит отравляющий газ оксид углерода CO. Поэтому важным требованием при эксплуатации доменных воздухонагревателей является полное сжигание газа, что обеспечит их экологическую безопасность.

Для обеспечения хорошего перемешивания и сгорания газа и воздуха в форкамере создаются их закрученные потоки. В верхнюю часть форкамеры поступает газ и здесь образуется закрученный поток газа. Для возможности хорошего смешения газа и воздуха в известном воздухонагревателе предусмотрено оси
15 воздушных каналов верхнего ряда из нижнего коллектора направить к оси форкамеры и сместить их вверх от горизонтальной плоскости на угол до 30° . Предполагается, что направленные по радиусу и смещенные вверх воздушные струи должны пройти сквозь поток газа к центральной части форкамеры и обеспечить
20 хорошее перемешивание и сгорание газа в центре форкамеры. Струи воздуха из каналов остальных рядов направлены под углом к радиусам форкамеры и должны обеспечить хорошее перемешивание и сгорание периферийных потоков газа. Однако у воздухонагревателей крупных доменных печей форкамеры имеют

большие поперечные размеры и для прохода к оси форкамеры воздушные струи должны преодолеть закрученный сносящий поток газа значительной толщины. Для этого надо значительно увеличить их скорости и установить более мощные нагнетатели воздуха, что увеличит энергетические затраты. Кроме того, может произойти неполное сгорание газа в центральной части форкамеры, что приведет к ухудшению экологических показателей воздухонагревателей. При этом возникает противоречие. С одной стороны, для увеличения проникающей способности воздушных струй верхнего ряда необходимо значительно увеличить их скорость, а, следовательно, и давление в коллекторе, что потребует применения значительно более мощных нагнетателей воздуха. С другой стороны, для воздушных струй из каналов остальных рядов не требуется увеличения скоростей, так как в периферийных участках форкамеры и при обычных скоростях и закрутке потоков обеспечивается хорошее смешение и полное сгорание газа до входа в насадку.

Таким образом, для каналов разных рядов, выходящих из одного коллектора, требуются разные давления в этом коллекторе, что обеспечить невозможно. Поскольку для обеспечения давления воздуха в коллекторе устанавливаются нагнетатели с обычными напорами, то скорость струй из каналов верхнего ряда оказывается недостаточной и в центр форкамеры не поступает того количества воздуха, которое требуется для полного сжигания газа. Вследствие этого часть газа не сгорает и выбрасывается в атмосферу, что ухудшает экологические и экономические характеристики воздухонагревателя.

Наиболее близким к предлагаемому изобретению по технической сущности и совокупности признаков является бесшахтный

воздухонагреватель Калугина по патенту RU№ 2316600, 2008)- прототип. Известный воздухонагреватель содержит кожух с футеровкой, насадку, купол, штуцер горячего дутья, расположенный над насадкой на расстоянии до его оси не менее
5 одного диаметра его проходного сечения, форкамеру, расположенную в верхней части купола соосно с ним и имеющую кожух с футеровкой, выполненной независимо от футеровки купола с самостоятельной опорой на кожух форкамеры, газовый и воздушный коллекторы с перегородкой между ними,
10 расположенные между кожухом и боковой стенкой футеровки форкамеры один над другим и имеющие подводящие штуцеры и выходные каналы, выполненные в вертикальной боковой стенке футеровки форкамеры. При этом выходные каналы нижнего коллектора расположены в верхней его части и направлены вверх
15 от горизонтальной плоскости на угол $15\div 30^\circ$, а выходные каналы верхнего коллектора расположены в нижней его части и направлены вниз от горизонтальной плоскости на угол $15\div 30^\circ$, причем проекции осей указанных каналов на горизонтальную плоскость образуют угол $15\div 45^\circ$ к проекциям на горизонтальную
20 плоскость радиусов форкамеры, проходящих через центры выходных сечений каналов.

Доменные воздухонагреватели относятся к аппаратам с большим межремонтным сроком службы (15-20 лет) и поэтому одним из основных требований к ним является надежность работы и долгий
25 срок службы. В известном воздухонагревателе газовый и воздушный коллектора, размещенные один над другим, разделены тонкой перегородкой. Газ и воздух в коллекторах могут иметь различные температуры в зависимости технологических режимах (подогрев газа или воздуха). Часто это отличие весьма значительно и вследствие

этого возможна температурная деформация элементов коллекторов, и, как следствие, повреждение перегородки между ними. При этом происходит перемешивание газа с воздухом, образуется горючая смесь, которая может воспламеняться, либо взрываться.

5 Задача изобретения- повышение безопасности и эксплуатационной надежности бесшахтного воздухонагревателя.

Технический результат – повышение эксплуатационной безопасности и надежности за счет повышения стойкости и долговечности бесшахтного воздухонагревателя.

10 Дополнительный технический результат-обеспечение высокой эффективности воздухонагревателя при одновременном уменьшении его габаритных размеров.

Поставленная задача решается тем, что заявляется бесшахтный воздухонагреватель, который содержит горелочное устройство с
15 газовым коллектором, выполненным кольцевым, и с форкамерой, полость которой представляет собой камеру смешения потоков газа и воздуха их воспламенение и начальное горение; камеру сжигания газозвушной смеси, поступающей из форкамеры, имеющей куполообразную форму в верхней ее части, и, размещенную ниже
20 форкамеры; насадочную камеру для прохождения образовавшихся продуктов горения; форкамера, камера сжигания и насадочная камера сообщены друг с другом и размещены соосно, а форкамера и камера сжигания снабжены собственными кожухами с футеровкой, причем диаметр основания кожуха форкамеры превышает диаметр горловины
25 кожуха куполообразной части камеры сжигания, газовый коллектор представлен кольцевым каналом, выполненным в футеровке форкамеры с образованием внутренней и наружной кольцевых стенок; камера смешения сообщена с воздушным коллектором, выполненным кольцевым, выходные отверстия газа и воздуха в камеру смешения

выполнены на внутренней кольцевой стенке, указанные выходные отверстия посредством газового и воздушного коллекторов сообщены с соответствующими патрубками подвода газа и воздуха извне, отличается тем, что воздушный коллектор размещен в нижней 5 части форкамеры под газовым коллектором и представляет собой кольцевую камеру, образованную полостью между установленными в основании форкамеры металлической кольцевой балки и опорной плиты, которые соединены друг с другом и с кожухами форкамеры и камеры сжигания, причем металлическая 10 кольцевая балка образует опору форкамеры, а опорная плита снабжена отверстиями для выхода воздуха из воздушного коллектора, которые через каналы подвода воздуха сообщены с выходными отверстиями воздуха в камеру смешения, последние размещены на внутренней кольцевой стенке ниже выходных 15 отверстий газа в камеру смешения, а каналы подвода воздуха размещены в нижней части футеровки форкамеры.

Металлическая кольцевая балка предпочтительно выполнена из низколегированной стали и может иметь в сечении форму прямоугольного треугольника одна стенка которого является 20 продолжением кожуха форкамеры, другая стенка образована кожухом куполообразной части камеры сжигания, а основание является опорой форкамеры.

В горелочном устройстве выходные отверстия газа для их подачи в камеру смешения размещены в несколько уровней на внутренней 25 кольцевой стенке, которая обращена в направлении камеры смешения форкамеры, причем оси указанных отверстий имеют угол наклона вниз к горизонтальной плоскости от 15 до 45°.

Выходные отверстия воздуха для их подачи в камеру смешения также размещены на внутренней кольцевой стенке форкамеры, но в

нижней ее части, причем оси указанных отверстий имеют угол наклона к вертикальной плоскости от 0 до 45°.

Указанная форма выполнения отверстий газа и воздуха на внутренней кольцевой стенке футеровки форкамеры обеспечивает высокую эффективность воздухонагревателя за счет создания вихревого потока, обеспечивающего полное сгорание газозвушной смеси.

Воздушный коллектор сообщен с выходными отверстиями воздуха для подачи в камеру смешения через отверстия воздуха, которые выполнены в опорной плите и сообщены с каналами для подвода воздуха, выполненными в нижней части футеровки форкамеры.

Заявляемое устройство характеризуется тем, что воздушный коллектор является основанием форкамеры, находясь за границами горелочного устройства. При этом воздушный коллектор представляет собой кольцевую камеру, образованную полостью между металлической кольцевой балкой, опорной плитой, которые соединены друг с другом и с кожухами форкамеры и камеры сжигания. Работа воздушного коллектора воздухонагревателя обеспечивает направленное движение потока воздуха вверх для взаимодействия с потоками газа, поступающими в камеру смешения газа и воздуха. Конструктивные особенности выполнения воздушного коллектора в виде кольцевой камеры, размещенной в опоре форкамеры, и взаимное расположение его относительно горелочного устройства и камеры сжигания газозвушной смеси, позволяют в совокупности с остальными признаками обеспечить возможность смешения газа с воздухом в центральной части камеры смешения, исключает негативные последствия, связанные с прогоранием перегородки между газовым и воздушным

коллекторами, т.к. в заявляемой конструкции газовый и воздушный коллектора отделены друг относительно друга массивными слоями футеровки, что устраняет опасность возгорания и/или взрыва газозвушной смеси, повышает тем самым эксплуатационную
5 надежность и обеспечивает высокую эффективность бесшахтного воздухонагревателя.

Сравнение заявляемого устройства позволяет сделать вывод о том, что оно характеризуется новыми отличительными признаками, не известными из прототипа, а также из известного уровня
10 техники, обеспечивает получение нового технического результата - повышение эксплуатационной надежности за счет повышения стойкости воздушного коллектора в процессе эксплуатации к температурным воздействиям, а, следовательно, долговечности бесшахтного воздухонагревателя.

15 Заявляемое устройство в одном из возможных вариантов его выполнения показано на следующих рисунках.

На Рис. 1 схематично показан один из примеров выполнения бесшахтного воздухонагревателя, продольный разрез.

На Рис. 2 и Рис. 3 тоже – поперечные разрезы.

20 Заявляемый бесшахтный воздухонагреватель с горелочной системой, расположенной сверху в форкамере 1, имеющей грибовидную форму, полость которой представляет собой камеру смешения газа и воздуха. Форкамера 1 имеет кожух 2, предпочтительно выполненный из низколегированной стали. Кожух 2
25 форкамеры 1 выполнен с футеровкой, которая с внутренней стороны кожуха 2 выполнена из легковесного огнеупора. Со стороны камеры смешения газа и воздуха футеровка форкамеры выполнена кладкой из термостойкого огнеупора с образованием кольцевого канала, который ограничен внутренней кольцевой стенкой 3 и наружной кольцевой

стенкой 4. Футеровка форкамеры 1 опирается на металлическую кольцевую балку 5, выполненную из низколегированной стали и имеющую в сечении форму прямоугольного треугольника одна стенка которого является продолжением кожуха 2 форкамеры 1, другая стенка представляет собой кожух 7 куполообразной части камеры сжигания 6, а основание является опорой форкамеры. Под форкамерой 1 размещена камера сжигания 6, которая имеет куполообразную верхнюю часть, размещена соосно с форкамерой 1, сообщена с ней и снабжена кожухом 7, выполненным предпочтительно из низколегированной стали, с футеровкой 8, выполненной из огнеупорного материала. В зоне сопряжения форкамеры 1 и камеры сжигания 6, кожух 2 основания форкамеры 1 имеет диаметр, превышающий диаметр кожуха 7 куполообразной части камеры сжигания 6. Металлическая кольцевая балка 5 неразъемно соединена с кожухами 2 и 7, например, сваркой, и сверху снабжена опорной плитой 9, образуя внутреннюю камеру, полость которой выполняет функцию воздушного коллектора 10. Под камерой сжигания 6 расположена насадочная камера 11 с огнеупорной насадкой (не показана), выполненной из насадочного предпочтительно шестигранного кирпича с отверстиями, уложенной слоями таким образом, чтобы отверстия слоев из огнеупорной насадки обеспечивали прохождение продуктов горения и передачу тепла. В наружной кольцевой стенке 4 форкамеры 1 выполнено отверстие с патрубком подвода газа 18, а между внутренней кольцевой стенкой 3 и наружной кольцевой стенкой 4 сформирован кольцевой канал подачи газа, который выполняет функцию газового коллектора 12. В верхней части внутренней кольцевой стенки 3 в несколько рядов расположены выходные отверстия газа 13, которые обеспечивают движение газа в виде вихревых потоков в камере смешения, для чего оси указанных

отверстий имеют угол наклона вниз к горизонтальной плоскости от 15 до 45°, создавая тем самым эффективный вихревой поток газа в центральной части камеры смешения. В нижней части внутренней кольцевой стенки 3 размещены отверстия воздуха 14 для его подачи в камеру смешения форкамеры 1, а оси указанных отверстий имеют угол наклона вверх к вертикальной плоскости от 0 до 45°. Вихревые потоки воздуха, вытекающие из отверстий 14 вверх под углом, встречаясь в камере смешения форкамеры 1 с вихревым потоком газа, истекающим через выходные отверстия газа 13 вниз под углом, перемешиваются с ним в камере смешения форкамеры 1, образуя однородную топливную смесь, обеспечивая тем самым полное сгорание указанной смеси. В боковой стенке воздушного коллектора 10 выполнено отверстие с патрубком подвода воздуха 15 внутрь воздушного коллектора 10. Выходные отверстия воздуха 14 в камеру смешения, размещенные в нижней части внутренней кольцевой стенки 3, сообщены с воздушным коллектором 10 через каналы воздуха 16, сообщенные с отверстиями для воздуха 17 в опорной плите 9. Сообщающиеся друг с другом форкамера 1, камера сжигания 6 газовой смеси размещены соосно, которые совместно и газовым коллектором 12 и воздушным коллектором 10 образуют горелочную систему заявляемого воздухоподогревателя в верхней части которой размещено горелочное устройство, представленное форкамерой 2, полость которой является камерой смешения газовой смеси.

Работа заявляемого бесшахтного воздухоподогревателя осуществляется следующим образом. В полости форкамеры 1, представляющей собой камеру смешения газовой смеси, происходит перемешивание потоков газа и воздуха, поступающих соответственно из газового коллектора 12 и из каналов подвода

воздуха 16, сообщенных с воздушным коллектором 10 через патрубок подвода газа 18 и патрубок подвода воздуха 15, в которые газ и воздух подаются принудительно извне. Образование горючей смеси осуществляется за счет перемешивания вихревых потоков, истекающих через выходные отверстия газа 13 и выходные отверстия воздуха 14 в камеру смешения с последующим воспламенением образовавшейся газозвушной смеси и ее сжиганием в куполообразной части камеры сжигания 6. Полученные продукты горения из камеры сжигания 6 поступают в насадочную камеру 11.

10 Горелочная система заявляемого воздухонагревателя, образованная сообщающимися друг с другом форкамеры 1, и камера сжигания 6 характеризуется пространственным разнесением газового 12 и воздушного 10 коллекторов друг относительно друга. При таком разнесении газовых и воздушных потоков в горелочной системе, а также расположении воздушного коллектора в полости, образованной опорой форкамеры, которая является самым напряженным участком воздухонагревателя, обеспечивается высокая эффективность смешения газозвушной смеси и полнота ее сгорания, безопасная контролируемая работа участков подвода газа и воздуха. Это

15 позволяет гарантировано устранить неконтролируемое смешение газа с воздухом в форкамере горелочного устройства, устранить опасность горения или взрыва смеси и обеспечивает полное сгорание газа при полной безопасности работы воздухонагревателя. Кроме того, использование металлической кольцевой балки для создания опоры форкамеры и размещение в ней воздушного коллектора, позволяет

25 уменьшить габаритные размеры за счет снижения высоты воздухонагревателя, уменьшить капитальные затраты, удешевив тем самым его стоимость, как при установки нового воздухонагревателя, так и при проведении реконструкции.

Формула изобретения

1. Бесшахтный воздухонагреватель, содержащий горелочное устройство с газовым коллектором, выполненным кольцевым, и с форкамерой, полость которой представляет собой камеру смешения потоков газа и воздуха их воспламенение и начальное горение; камеру сжигания газозвушной смеси, поступающей из форкамеры, имеющей куполообразную форму в верхней ее части, и, размещенную ниже форкамеры; насадочную камеру для прохождения образовавшихся продуктов горения; форкамера, камера сжигания и насадочная камера сообщены друг с другом и размещены соосно, форкамера и камера сжигания снабжены собственными кожухами с футеровкой, причем диаметр основания кожуха форкамеры превышает диаметр горловины кожуха куполообразной части камеры сжигания, газовый коллектор представлен кольцевым каналом, выполненным в футеровке форкамеры с образованием внутренней и наружной кольцевых стенок; камера смешения сообщена с воздушным коллектором, выполненным кольцевым, выходные отверстия газа и воздуха в камеру смешения выполнены на внутренней кольцевой стенке, указанные выходные отверстия посредством газового и воздушного коллекторов сообщены с соответствующими патрубками подвода газа и воздуха извне, отличающийся тем, что воздушный коллектор размещен в нижней части форкамеры под газовым коллектором и представляет собой кольцевую камеру, образованную полостью между установленными в основании форкамеры металлической кольцевой балкой и опорной плитой, которые соединены друг с другом и с кожухами форкамеры и камеры сжигания, причем металлическая кольцевая балка образует опору форкамеры, а опорная плита снабжена отверстиями для выхода воздуха из воздушного

коллектора, которые через каналы подвода воздуха сообщены с выходными отверстиями воздуха в камеру смешения, последние размещены на внутренней кольцевой стенке ниже выходных отверстий газа в камеру смешения, а каналы подвода воздуха
5 размещены в нижней части футеровки форкамеры.

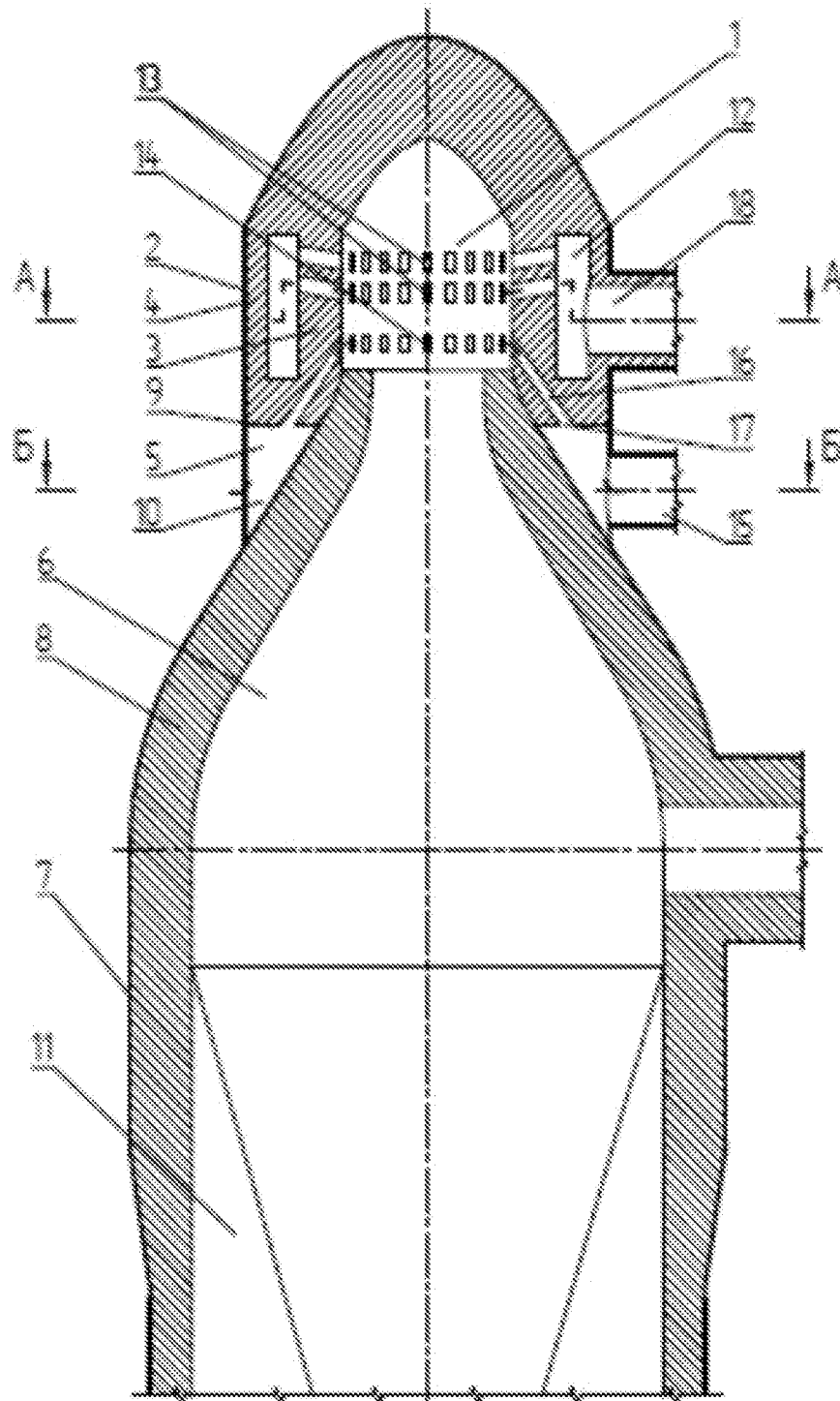
2. Бесшахтный воздухонагреватель по п.1, отличающийся тем, что в горелочном устройстве выходные отверстия газа из газового коллектора в камеру смешения размещены на внутренней кольцевой стенке в несколько уровней.

10 3. Бесшахтный воздухонагреватель по п.1, отличающийся тем, что оси выходных отверстий газа из газового коллектора в камеру смешения выполнены с углом наклона вниз к горизонтальной плоскости от 15 до 45°.

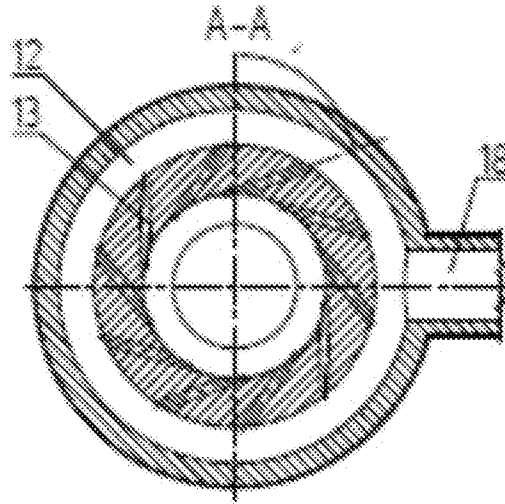
15 4. Бесшахтный воздухонагреватель по п.1, отличающийся тем, что оси выходных отверстий воздуха из воздушного коллектора в камеру смешения имеют угол наклона к вертикальной плоскости от 0 до 45°.

20 5. Бесшахтный воздухонагреватель по п.1, отличающийся тем, что металлическая кольцевая балка выполнена из низколегированной стали.

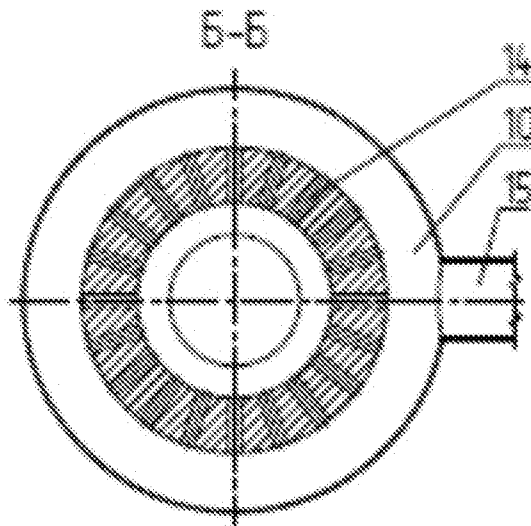
6. Бесшахтный воздухонагреватель по п.1, отличающийся тем, что металлическая кольцевая балка имеет в сечении форму прямоугольного треугольника одна стенка которого является продолжением кожуха форкамеры, другая стенка образована кожухом
25 куполообразной части камеры сжигания, а основание является опорой форкамеры.



Фиг. 1



Фиг. 2



Фиг. 3