

(19)



**Евразийское
патентное
ведомство**

(21) **202290721** (13) **A1**

(12) **ОПИСАНИЕ ИЗОБРЕТЕНИЯ К ЕВРАЗИЙСКОЙ ЗАЯВКЕ**

(43) Дата публикации заявки
2023.07.07

(51) Int. Cl. *A47J 31/40* (2006.01)
G07F 13/06 (2006.01)
G07F 13/10 (2006.01)

(22) Дата подачи заявки
2022.03.29

(54) **МИКСЕР АППАРАТА ДЛЯ АВТОМАТИЧЕСКОГО ПРИГОТОВЛЕНИЯ НАПИТКОВ И
КРЫЛЬЧАТКА МИКСЕРА ЭТОГО АППАРАТА**

(96) 2022000026 (RU) 2022.03.29

(71) Заявитель:
**ОБЩЕСТВО С ОГРАНИЧЕННОЙ
ОТВЕТСТВЕННОСТЬЮ "ШЕЙКЕР
ТЕХНОЛОДЖИ" (RU)**

(72) Изобретатель:
**Ромодин Андрей Валерьевич, Клюкин
Илья Александрович, Петров Евгений
Леонидович (RU)**

(74) Представитель:
Левкин А.Ю. (RU)

(57) Группа изобретений относится к устройствам для автоматического приготовления горячих и/или холодных напитков, в частности к вендинговым аппаратам для автоматического приготовления напитков, в том числе для приготовления кофе, чая, молочных, протеиновых или иных коктейлей, а также любых других напитков, и может быть применена в пищевой и иных отраслях промышленности. Сущность группы изобретений заключается в крыльчатке миксера аппарата для автоматического приготовления напитков, у которого на конце втулки выполнена лопатка. Технический результат, на достижение которого направлена группа изобретений, заключается в снижении риска закупоривания входа миксера с сопутствующим повышением однородности напитка на выходе миксера аппарата для автоматического приготовления напитков.

A1

202290721

202290721

A1

**Миксер аппарата для автоматического
приготовления напитков и крыльчатка миксера этого аппарата**

Группа изобретений относится к устройствам для автоматического приготовления горячих и/или холодных напитков, в частности к вендинговым аппаратам для автоматического приготовления напитков, в том числе для приготовления кофе, чая, молочных, протеиновых или иных коктейлей, а также любых других напитков и может быть применена в пищевой и иных отраслях промышленности.

В качестве прототипа выбран миксер аппарата для автоматического приготовления напитков, содержащий корпус, имеющий вход, зону смешивания напитка и выход, при этом в зоне смешивания напитка расположена крыльчатка, состоящая из выпуклого диска и втулки, при этом на выпуклой поверхности диск имеет крестообразную выемку [KR101918946, дата публикации: 15.11.2018 г., МПК: А47J 31/40; G07F 13/06; G07F 13/10].

Недостатком прототипа является высокий риск закупоривания входа миксера и низкая однородность напитков из-за того, что в процессе объединения крыльчаткой воды и сухого мелкодисперсного сырья для приготовления напитка в зоне смешивания не создается достаточно высокая степень механического воздействия на образовавшуюся суспензию, а в момент паузы между циклами приготовления напитков остатки суспензии засыхают и налипают на стенках входа в корпус, вследствие чего приготовленный напиток содержит комки и не растворившиеся в воде частицы сухого мелкодисперсного сырья, а в какой-то момент приготовление напитка становится вовсе невозможным, что существенным образом ухудшает эксплуатационные характеристики аппарата для автоматического приготовления напитков.

Техническая проблема, на решение которой направлена группа изобретений, заключается в необходимости улучшения эксплуатационных характеристик аппарата для автоматического приготовления напитков.

Технический результат, на достижение которого направлена группа изобретений, заключается в снижении риска закупоривания входа миксера с сопутствующим повышением однородности напитка на выходе миксера аппарата для автоматического приготовления напитков.

Сущность первого изобретения из группы изобретений заключается в следующем.

Миксер аппарата для автоматического приготовления напитков содержит корпус, имеющий вход, зону смешивания напитка и выход, при этом в зоне смешивания напитка расположена крыльчатка, состоящая из диска и втулки, при этом на поверхности диск имеет крестообразную выемку. В отличие от прототипа на конце втулки выполнена лопатка.

Сущность второго изобретения из группы изобретений заключается в следующем.

Крыльчатка миксера аппарата для автоматического приготовления напитков состоит из выпуклого диска и втулки, при этом на выпуклой поверхности диск имеет крестообразную выемку. В отличие от прототипа на конце втулки выполнена лопатка.

Корпус миксера обеспечивает возможность замешивания воды и сухого мелкодисперсного сырья для приготовления напитка, их соединения и вывода готового напитка. Для замешивания воды и сухого мелкодисперсного сырья для приготовления напитка корпус имеет вход, который может быть снабжен воронкой, которая при этом может содержать подвод для воды. Вход и выход могут быть представлены отверстиями, штуцерами или патрубками. Зона смешивания напитков ограничена внутренними стенками корпуса. Вход и выход при этом могут быть расположены на одной стороне или по разным сторонам зоны смешивания.

Крыльчатка обеспечивает разрежение в зоне смешивания напитков и механическое воздействие на суспензию, состоящую из воды и сухого мелкодисперсного сырья для приготовления напитка. Для этого она содержит диск с крестообразной выемкой на поверхности, которая для повышения однородности напитка имеет выпуклую форму. Крыльчатка установлена на приводной вал, вращаемый электрическим двигателем напрямую или через кинематическую пару. Для этого она имеет втулку, неподвижно соединенную с диском. Втулка выступает над поверхностью диска, при этом крыльчатка установлена так, чтобы втулка и крестообразная выемка на диске были расположены напротив входа. При этом для снижения риска закупоривания входа миксера и повышения однородности напитка на выходе миксера аппарата для автоматического приготовления напитков втулка снаружи может иметь снятую фаску.

Лопатка обеспечивает крыльчатку дополнительными поверхностями для взаимодействия с суспензией, состоящей из воды и сухого мелкодисперсного сырья для приготовления напитка, снижая риск закупоривания входа миксера и повышая однородность напитка на выходе миксера аппарата для автоматического приготовления напитков. Лопатка может иметь любую форму, однако преимущественно она выполнена плоской. При этом, чем меньше толщина лопатки по отношению к ее ширине, тем

эффективнее она воздействует на суспензию и тем больше снижается риск закупоривания входа миксера с сопутствующим повышением однородности напитка на выходе миксера аппарата для автоматического приготовления напитков. Минимальная толщина лопатки может быть обусловлена только прочностными характеристиками того конструкционного материала, из которого она изготовлена. В наиболее предпочтительном варианте толщина лопатки не должна превышать 60% от ее ширины, иначе полученная форма лопатки не будет обеспечивать достаточно высокую степень механического воздействия на суспензию. В самом предпочтительном варианте толщина лопатки составляет 5-40% от ее ширины, что снижает риск деформирования лопатки при взаимодействии с суспензией и снижает риск закупоривания входа миксера с сопутствующим повышением однородности напитка на выходе миксера аппарата для автоматического приготовления напитков

Лопатка выполнена на конце втулки, под чем подразумевается то, что она может являться ее частью или отдельным элементом, закрепленным на втулке. В случае, когда лопатка выполнена в виде отдельного элемента, то ее закрепление на конце втулки может обеспечиваться любыми известными способами. Также не исключен вариант, при котором лопатка может быть закреплена на выступающей части вала, приводящего в движение крыльчатку.

Дополнительно для снижения риска закупоривания входа миксера и повышения однородности напитка на выходе миксера аппарата для автоматического приготовления напитков ось крыльчатки может совпадать с осью входа корпуса. При этом дополнительно лопатка может быть частично или полностью погружена в область входа корпуса. Такая компоновка может обеспечиваться изменением высоты лопатки, за счет изменения размера зоны смешивания напитков или за счет изменения глубины посадки крыльчатки на валу. При этом ширина и толщина лопатки должны обеспечивать беспрепятственное вращение крыльчатки. Для этого конец плоской лопатки может иметь трапециевидную форму. При этом, для снижения риска закупоривания входа миксера с сопутствующим повышением однородности напитка на выходе миксера аппарата для автоматического приготовления напитков углы при основаниях трапециевидного конца лопатки могут находиться в диапазоне 30-70°. Корпус и крыльчатка могут быть выполнены из любого конструкционного материала.

Группа изобретений может быть выполнена из известных материалов с помощью известных средств, что свидетельствует о ее соответствии критерию патентоспособности «промышленная применимость».

Группа изобретений характеризуется ранее неизвестной из уровня техники совокупностью существенных признаков, отличающейся тем, что на конце втулки

выполнена лопатка, что обеспечивает крыльчатку дополнительными поверхностями для взаимодействия с суспензией, состоящей из воды и сухого мелкодисперсного сырья для приготовления напитка, и позволяет более эффективно завихрять поток густой суспензии и проталкивать его от входа к выходу. При этом в процессе объединения крыльчаткой воды и сухого мелкодисперсного сырья для приготовления напитка в зоне смешивания повышается степень механического воздействия на образовавшуюся суспензию, и при выполнении цикла приготовления напитков остатки суспензии отбиваются не только со стенок входа в корпус, но и с поверхности крыльчатки, что исключает попадание комков и не растворившихся в воде частиц сухого мелкодисперсного сырья в приготовленный напиток, а также исключает прекращение приготовления этого напитка.

Благодаря этому обеспечивается достижение технического результата, заключающегося в снижении риска закупоривания входа миксера с сопутствующим повышением однородности напитка на выходе миксера аппарата для автоматического приготовления напитков, тем самым улучшаются эксплуатационные характеристики аппарата для автоматического приготовления напитков.

Группа изобретений обладает ранее неизвестной из уровня техники совокупностью существенных признаков, что свидетельствует о ее соответствии критерию патентоспособности «новизна».

Из уровня техники известен миксер аппарата для автоматического приготовления напитков, содержащий крыльчатку, включающую глухую втулку для посадки крыльчатки на приводной вал двигателя. Однако из уровня техники не известен миксер, содержащий крыльчатку, включающую втулку, на конце которой выполнена лопатка. Ввиду этого группа изобретений соответствует критерию патентоспособности «изобретательский уровень».

Изобретения из группы изобретений связаны между собой и образуют единый изобретательский замысел, который заключается в том, что крыльчатка является частью миксера аппарата для автоматического приготовления напитков, что свидетельствует о соответствии группы изобретений критерию патентоспособности «единство изобретения».

Группа изобретений поясняется следующими фигурами.

Фиг.1 — Миксер аппарата для автоматического приготовления напитков, изометрия.

Фиг.2 — Крыльчатка миксера аппарата для автоматического приготовления напитков, лопатка выполнена плоской, а ее конец имеет трапециевидную форму, изометрия.

Для иллюстрации возможности реализации и более полного понимания сути группы изобретений ниже представлен вариант ее осуществления, который может быть любым образом изменен или дополнен, при этом настоящая группа изобретений ни в коем случае не ограничивается представленным вариантом.

Миксер аппарата для автоматического приготовления напитков содержит корпус, имеющий воронкообразный входной патрубок 1, зону 2 смешивания и выходной штуцер 3, при этом в зоне 2 смешивания расположен вал 4, на который установлена крыльчатка, состоящая из выпуклого диска 5 и втулки 6, при этом на выпуклой поверхности диск имеет крестообразную выемку, а на конце втулки 6 выполнена трапециевидная лопатка 7, которая погружена во входной патрубок 1.

Группа изобретений работает следующим образом.

После выбора пользователем протеинового коктейля посредством панели аппарата для автоматического приготовления напитков, аппаратом из резервуара и емкости осуществляется автоматическая порционная подача сухой смеси для протеинового коктейля и воды. Полученная смесь в виде суспензии перемещается в зону 2 смешивания, где на нее воздействует вращающаяся электродвигателем крыльчатка, которая за счет выпуклого диска с крестообразной выемкой создает зону разряжения и увлекает за собой полученную смесь. При этом за счет трапециевидной лопатки 7, погруженной во входной патрубок 1, осуществляется механическое воздействие на образующиеся комки сухой смеси, позволяя добиться высокой однородности получаемого из выходного штуцера 3 напитка, а также исключить засыхание остатков суспензии как на стенках патрубка 1 входа, так и на поверхности крыльчатки.

Благодаря этому обеспечивается достижение технического результата, заключающегося в снижении риска закупоривания входа миксера с сопутствующим повышением однородности напитка на выходе миксера аппарата для автоматического приготовления напитков, тем самым улучшаются эксплуатационные характеристики аппарата для автоматического приготовления напитков.

Формула группы изобретений

1. Миксер аппарата для автоматического приготовления напитков, содержащий корпус, имеющий вход, зону смешивания напитка и выход, при этом в зоне смешивания напитка расположена крыльчатка, состоящая из диска и втулки, при этом на поверхности диск имеет крестообразную выемку, отличающийся тем, что на конце втулки выполнена лопатка.

2. Миксер по п.1, отличающийся тем, что ось крыльчатки совпадает с осью входа корпуса.

3. Миксер по п.2, отличающийся тем, что лопатка частично или полностью погружена в область входа корпуса.

4. Миксер по п.3, отличающийся тем, что лопатка выполнена плоской, а ее конец имеет трапецевидную форму.

5. Крыльчатка миксера аппарата для автоматического приготовления напитков, состоящая из выпуклого диска и втулки, при этом на выпуклой поверхности диск имеет крестообразную выемку, отличающаяся тем, что на конце втулки выполнена лопатка.

6. Крыльчатка по п.5, отличающаяся тем, что втулка выступает над диском и снаружи имеет снятую фаску

7. Крыльчатка по п.6, отличающаяся тем, что лопатка выполнена плоской.

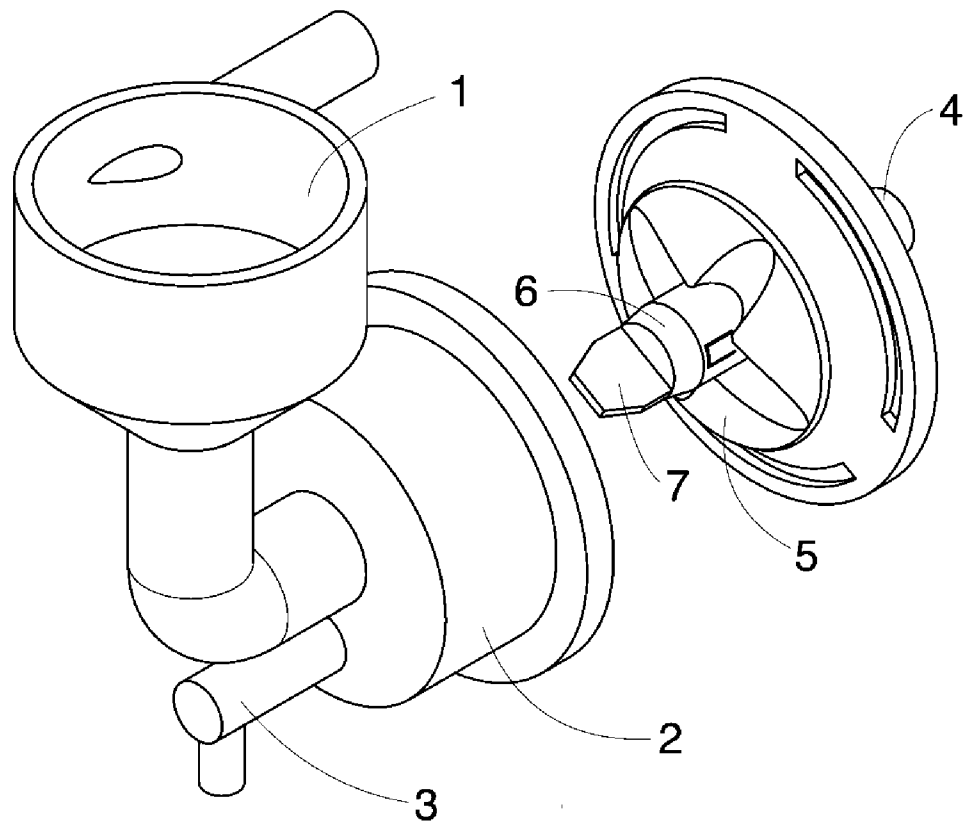
8. Крыльчатка по п.7, отличающаяся тем, что толщина лопатки не превышает 60% от ее ширины.

9. Крыльчатка по п.8, отличающаяся тем, что толщина лопатки составляет 5-40% от ее ширины.

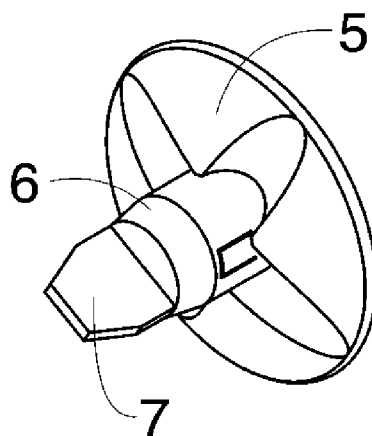
10. Крыльчатка по п.7, отличающаяся тем, что конец лопатки имеет трапецевидную форму.

11. Крыльчатка по п.10, отличающаяся тем, что углы при основаниях трапецевидного конца лопатки находятся в диапазоне 30-70°.

МИКСЕР АППАРАТА ДЛЯ АВТОМАТИЧЕСКОГО
ПРИГОТОВЛЕНИЯ НАПИТКОВ
И КРЫЛЬЧАТКА МИКСЕРА ЭТОГО АППАРАТА



Фиг.1



Фиг.2

ОТЧЕТ О ПАТЕНТНОМ ПОИСКЕ
(статья 15(3) ЕАПК и правило 42 Патентной инструкции к ЕАПК)

Номер евразийской заявки:

202290721

А. КЛАССИФИКАЦИЯ ПРЕДМЕТА ИЗОБРЕТЕНИЯ:

A47J 31/40 (2006.01)

G07F 13/06 (2006.01)

G07F 13/10 (2006.01)

Согласно Международной патентной классификации (МПК)

Б. ОБЛАСТЬ ПОИСКА:

Просмотренная документация (система классификации и индексы МПК)

A47J 31/40, G07F 13/06, 13/10

Электронная база данных, использовавшаяся при поиске (название базы и, если, возможно, используемые поисковые термины)

Espacenet, ЕАПТИС, Google Patents

В. ДОКУМЕНТЫ, СЧИТАЮЩИЕСЯ РЕЛЕВАНТНЫМИ

Категория*	Ссылки на документы с указанием, где это возможно, релевантных частей	Относится к пункту №
X	US 2008/0164284 A1 (STETTES GREGORY G и др.) 2008.07.10, см. фиг. 1-6В, 8А-10С, описание [0005], [0043]-[0050], [0057]-[0062]	1-11

последующие документы указаны в продолжении

* Особые категории ссылочных документов:

«А» - документ, определяющий общий уровень техники

«D» - документ, приведенный в евразийской заявке

«E» - более ранний документ, но опубликованный на дату подачи евразийской заявки или после нее

«O» - документ, относящийся к устному раскрытию, экспонированию и т.д.

"P" - документ, опубликованный до даты подачи евразийской заявки, но после даты испрашиваемого приоритета"

«Т» - более поздний документ, опубликованный после даты приоритета и приведенный для понимания изобретения

«X» - документ, имеющий наиболее близкое отношение к предмету поиска, порочащий новизну или изобретательский уровень, взятый в отдельности

«Y» - документ, имеющий наиболее близкое отношение к предмету поиска, порочащий изобретательский уровень в сочетании с другими документами той же категории

«&» - документ, являющийся патентом-аналогом

«L» - документ, приведенный в других целях

Дата проведения патентного поиска: **03/08/2022**

Уполномоченное лицо:

Заместитель начальника отдела механики,
физики и электротехники


М.Н.Юсупов