

(19)



**Евразийское
патентное
ведомство**

(21) **202291190** (13) **A1**

(12) ОПИСАНИЕ ИЗОБРЕТЕНИЯ К ЕВРАЗИЙСКОЙ ЗАЯВКЕ

(43) Дата публикации заявки
2023.07.26

(51) Int. Cl. *E03B 3/28* (2006.01)

(22) Дата подачи заявки
2022.04.13

(54) УСТРОЙСТВО ДЛЯ ПОЛУЧЕНИЯ ВОДЫ ИЗ АТМОСФЕРНОГО ВОЗДУХА

(96) **KG/202200003 (KG) 2022.04.13**

(71)(72) Заявитель и изобретатель:
**АКМАТОВ АДЫЛБЕК
КАМБАРОВИЧ (KG)**

(57) Изобретение относится к устройствам для получения питьевой воды из окружающего атмосферного воздуха. Задачей изобретения является расширение эксплуатационных возможностей и обеспечение автономности работы устройства для получения воды из атмосферного воздуха. Устройство для получения воды из атмосферного воздуха содержит холодильную машину с нагревательным и охлаждающим элементами, вытяжную трубу с генератором вихря и встроенную в камеру конденсации, причем пространство между кожухом и теплоаккумулирующим телом закрыто двуслойным светопрозрачным материалом с отверстиями для подачи воздуха из окружающей среды, на внутренней поверхности (внутренней стене) камеры конденсации устроен спиралевидный канал для стока конденсированной воды, верх камеры конденсации, сужаясь, переходит в вытяжную трубу с дополнительным генератором вихря, верх вытяжной трубы заканчивается дефлектором, ветроэнергетическую установку с генератором электроэнергии и водосборник. Поскольку эксплуатация устройства для получения воды из атмосферного воздуха предполагается в разное время суток и при различных погодных условиях, то предусмотрено выполнение нагревательного элемента холодильной машины в виде солнечного теплового концентратора, действующего при наличии солнечной радиации, или в виде резистивного электронагревателя, подключаемого к ветроэнергетической установке с генератором электроэнергии при отсутствии солнечной радиации и наличии ветровой энергии или электрическому аккумулятору ветроэнергетической установки при отсутствии солнечной радиации и ветровой энергии. При отсутствии всех перечисленных источников энергии, например, в вечернее время можно использовать тепло земли для работы холодильной системы установки.

A1

202291190

202291190

A1

Устройство для получения воды из атмосферного воздуха

Изобретение относится к устройствам для получения питьевой воды из водяных паров, содержащихся в окружающем атмосферном воздухе, и может быть использовано в засушливых районах, в пустынях.

Наиболее экономичными для применения в экстремальных условиях являются установки для получения питьевой воды из атмосферного воздуха, использующие возобновляемые источники энергии.

Известна установка экстракции пресной воды из атмосферного воздуха содержащая вихревую ветротурбину, вихревой термопреобразователь, конденсационную камеру, воздуховод, соединяющий вихревую ветротурбину с вихревым термопреобразователем, вытяжной воздуховод, выводящий горячий обогащенный поток из вихревого термопреобразователя, вытяжной воздуховод, выводящий охлажденный воздушный поток из вихревого термопреобразователя, радиатор для охлаждения воздуха, вытяжной воздуховод, отводящий воздух из конденсационной камеры, вытяжной воздуховод отводящий воздух из радиатора, водосборник, трубопровод для отвода экстрагированной воды из атмосферного воздуха к потребителю, насыпной холм, аккумулятор холода, выполненный из композиционного материала. (патент РФ №2 649 890, МПК E03B 3/28, опубл. 05.04.2018. Бюл. № 10).

Недостатком данной установки является то, что для работоспособности необходима скорость ветра от 2 до 20 м/с. Каждый «генератор вихря» выполняется в виде по меньшей мере двух коаксиально установленных в устройстве полых элементов (10 и 11), размещенных один в другом и имеющие форму усеченных конусообразных гиперболоидов вращения, что трудоемко в выполнении. Необходимым условием работы является то что водосборник с конденсатором росы размещают под насыпным холмом выше линии грунта высотой, равной глубине прогревания грунта в зависимости от

климатических условий конкретной местности, то есть это предполагает стационарный характер работы установки.

Известна установка для производства воды из сухого атмосферного воздуха содержащая аккумулятор холода, водосборник и воздухопровод в виде вытяжной трубы с нагревателем воздуха, соединенным с солнечным коллектором. В качестве аккумулятора холода использован грунт, в который помещен дополнительно введенный кожухотрубный теплообменник-конденсатор, оснащенный охлаждающими ребрами, патрубками ввода-вывода воздуха через его внутренние трубки и патрубком выхода конденсата воды, подключенным к водосборнику. Патрубок ввода атмосферного воздуха в теплообменник соединен через регулирующий вентиль с атмосферой. Патрубок вывода воздуха из теплообменника через дополнительный трубопровод соединен с всасывающей эжекторной трубкой-отборником, размещенной в верхней части воздуховода. В нижней части воздуховода размещены окна для забора атмосферного воздуха. (патент РФ № 2 710 187, МПК E03B 3/00, опубликовано: 24.12.2019. Бюл. № 36).

Недостатком данной установки является то, что установка содержит элементы требующие постоянного внимания, например контроль за чистотой прозрачной поверхности солнечного коллектора от пыли и возможно песка, особенно в условиях пустыни, нагрев рефлектором-отражателем через окна если они стационарны при движении солнца стены между окнами будут отражать часть лучей и есть вероятность, что не нагреет должным образом нагреватель воздуха, что существенно снизит его эффективность. Так же обустройства наружных охлаждающих ребер теплообменника в грунте зависит от его глубины, на которой они будут находиться, что требует трудоемких изысканий для их точного расположения, необходимой для эффективной работы установки как системы. Предлагаемая автором установка носит стационарный характер.

Известна установка выполненная из несущего корпуса в виде конусной трубы со встроенными в нее на входе и установленными равномерно по длине

корпуса вихревыми воздушными эжекторами. Каждый из эжекторов соединен со своим воздушным штуцером потока подачи воздуха в корпус. Внутри трубы за воздушными штуцерами установлены завихрители воздушного потока. Снаружи вокруг завихрителя на корпусе установлены охлаждающие элементы тепловых насосов. Торцевая сторона корпуса выполнена в виде изогradientного диффузора с вихревым дефлектором сверху и влагосборником внизу. При этом расстояния $L_{ВЭ}$ между установленными по длине корпуса установками вихревыми воздушными эжекторами зависят от диаметра $D_{ВЭ}$ корпуса, где установлены вихревые воздушные эжекторы, и равно $L_{ВЭ} \approx (8-10)D_{ВЭ}$. Изобретение обеспечивает создание несложной и экономически эффективной установки с повышенной производительностью получения пресной воды из атмосферного воздуха. (патент РФ №2 683 552, МПК E03B 3/28, Опубликовано: 28.03.2019 Бюл. № 10).

Недостатком является то, что закрученный концентрированный поток в воздушном штуцере потеряет завихрение и будет тормозиться из-за конструкции (геометрии) его исполнения, что приведет к уменьшению скорости воздушного потока входящего внутрь несущего корпуса и сомнительно что замедленный таким образом поток даст должный эффект завихрения в завихрителе воздушного потока и далее из-за этого по цепной реакции будет теряться эффективность всей установки. К тому же согласно предлагаемой авторами схеме осушенный воздух с помощью изогradientного диффузора поступает в вихревой дефлектор, выполненный практически по той же конструкции что и воздушные эжекторы для поступления ветра из окружающей среды и нет гарантии что вихревой дефлектор не будет засасывать наружный воздух и создавать встречный вихревой поток, препятствующий выбросу через него осушенного воздуха в атмосферу. К тому же эжекторы имеют сложную геометрию, что трудоемки в исполнении.

Известна установка экстракции пресной воды из атмосферного воздуха , содержащая водосборник с конденсатором росы, содержит входные и вытяжной

«генераторы вихря», при этом входные «генераторы вихря» состоят из $n+1$ модульно расположенных устройств для генерации воздушного потока, набегающего со скоростью от 2 до 20 м/с, а каждый «генератор вихря» выполнен в виде по меньшей мере двух коаксиально установленных в устройстве полых элементов, размещенных один в другом нижний и верхний в форме усеченных конусообразных гиперболоидов вращения. (патент РФ №2 648 796, МПК E03B 3/28, опубликовано: 28.03.2018 Бюл. № 10)

Недостатком данной установки является согласно изобретению необходимость набегающего со скоростью от 2 до 20 м/с воздушный поток, сложность и трудоемкость изготовления в полости каждого полого элемента вертикальных лопастей-перегородок, изогнутых по спирали Архимеда, необходимость водосборник с конденсатором росы размещать под насыпным холмом выше линии грунта высотой, равной глубине прогревания грунта в зависимости от климатических условий конкретной местности.

Наиболее близким по технической сущности к предлагаемому изобретению является устройство для получения воды из атмосферного воздуха, содержащее водосборник, нагревательный и охладительный элементы холодильной машины, согласно изобретению, снабжено ветроэнергетической установкой, нагревательный элемент холодильной машины выполнен в виде солнечного теплового концентратора, действующего при наличии солнечной радиации, или в виде резистивного электронагревателя, подключенного к электрическому генератору ветроэнергетической установки при отсутствии солнечной радиации и наличии ветровой энергии или подключенного к электрическому аккумулятору ветроэнергетической установки при отсутствии солнечной радиации и ветровой энергии, а охладительный элемент выполнен в виде циркуляционной испарительно-конденсационной системы охлаждения, состоящей из размещенного в солнечном тепловом концентраторе теплообменника, с которым трубопроводами последовательно соединены испаритель и конденсатор, при этом трубопроводы, сообщающие между собой испаритель и конденсатор, выполнены в виде цилиндрических коллекторов,

размещенных концентрично вокруг водосборника, а резистивный электронагреватель расположен с внешней стороны дна испарителя (патент Кыргызской Республики № 1285. Оpubл. 30.09.2010. Бюл. №9).

Недостатком данного изобретения является то, что входные и выходные воздухопроводы не позволяют в должной мере обеспечить тягу из-за низкого градиента температур между ними.

Задачей изобретения является расширение эксплуатационных возможностей и обеспечение автономности работы устройства для получения воды из атмосферного воздуха.

Поставленная задача решается тем, что устройство для получения воды из атмосферного воздуха, содержащее водосборник, нагревательный и охладительный элементы холодильной машины, согласно изобретению, снабжено ветроэнергетической установкой, нагревательный элемент холодильной машины выполнен в виде солнечного теплового концентратора, действующего при наличии солнечной радиации, или в виде резистивного электронагревателя, подключенного к электрическому генератору ветроэнергетической установки при отсутствии солнечной радиации и наличии ветровой энергии или подключенного к электрическому аккумулятору ветроэнергетической установки при отсутствии солнечной радиации и ветровой энергии, а охладительный элемент выполнен в виде циркуляционной испарительно-конденсационной системы охлаждения, состоящей из размещенного в солнечном тепловом концентраторе теплообменника, с которым трубопроводами последовательно соединены испаритель и конденсатор, при этом трубопроводы, сообщающие между собой испаритель и конденсатор, выполнены в виде цилиндрических коллекторов, размещенных концентрично, а резистивный электронагреватель расположен с внешней стороны дна испарителя.

Заявляемое устройство для получения воды из атмосферного воздуха обладает универсальной применимостью в различных экстремальных ситуациях, потребности питьевой воды, мобильностью и не имеет аналогов в доступном

заявителю уровне техники, что, по мнению заявителя, обеспечивает ему соответствие критериям изобретения. Изобретение поясняется чертежами.

На фиг. 1 показан общий вид устройства для получения воды из атмосферного воздуха; на фиг. 2 показано вертикальное сечение по фиг. 1; на фиг. 3 показано размещение испарителя испарительно-конденсационной системы в грунте.

Устройство для получения воды из атмосферного воздуха содержит холодильную машину с нагревательным и охлаждающим элементами, вытяжную трубу с генератором вихря и встроенную в камеру конденсации, причем пространство между кожухом и теплоаккумулирующим телом закрыта двуслойным светопрозрачным материалом с отверстиями для подачи воздуха из окружающей среды, на внутренней поверхности (внутренней стене) камеры конденсации устроен спиралевидный канал для стока конденсированной воды, верх камеры конденсации сужаясь переходит в вытяжную трубу с дополнительным генератором вихря, верх вытяжной трубы заканчивается дефлектором, ветроэнергетическую установку с генератором электроэнергии и водосборник. Поскольку эксплуатация устройства для получения воды из атмосферного воздуха предполагается в разное время суток и при различных погодных условиях, то предусмотрено выполнение нагревательного элемента холодильной машины в виде солнечного теплового концентратора, действующего при наличии солнечной радиации, или в виде резистивного электронагревателя, подключаемого к ветроэнергетической установке с генератором электроэнергии при отсутствии солнечной радиации и наличии ветровой энергии или электрическому аккумулятору ветроэнергетической установки при отсутствии солнечной радиации и ветровой энергии. При отсутствии всех перечисленных источников энергии, например в вечернее время можно использовать тепло земли для работы холодильной системы установки.

Во всех случаях нагревательный элемент входит в состав охлаждающего элемента, выполненного в виде циркуляционной испарительно-конденсационной системы охлаждения.

В одном случае циркуляционная испарительно-конденсационная система содержит размещенный в солнечном тепловом концентраторе 1 теплообменник 2, содержащий теплоноситель (масло или воду), соединенный подающим трубопроводом 3 и сливным трубопроводом 4 с рубашкой 5 испарителя 6, который соединен трубопроводом 7, подающим пары хладагента (например аммиак) из испарителя 6 в конденсатор 8, наружная его поверхность 9 обрамлена утеплителем 10, и трубопроводом 11 для стока жидкого хладагента из конденсатора 8 в испаритель 6. Трубопроводы 7 и 11 (коллектор) выполнены в виде цилиндрических коллекторов (фиг. 1), в полость конденсатора 8 устроена камера конденсации воды из подогретого воздушного потока 12, по внутренней поверхности (внутренней стене) которой устроен спиралевидный канал для стока конденсированной воды 13, стекающий в водосборник на дне камеры конденсации 12, выполненный с определенным уклоном i 14 для сбора конденсированной воды 15, и закрытая кожухом 16, которая вытекает при открытии крана 17 и подается потребителю, внизу камеры конденсации 12 устроена вытяжная труба 18, утепленная материалом с низким коэффициентом теплопроводности 19, предотвращающая охлаждение стенок вытяжной трубы 18 от конденсированной воды 15 и холодной среды камеры конденсации 12 и соединена с камерой 20 с генератором вихря 21, внизу камеры 20 с генератором вихря 21 на горизонтальной поверхности рубашки 5 расположено теплоаккумулирующее тело 22, причем пространство между кожухом 16 и теплоаккумулирующим телом 22 закрыта светопрозрачным материалом 23 с отверстиями 24 для подачи воздуха из окружающей среды, верх камеры конденсации 12 сужаясь переходит в вытяжную трубу 25 с дополнительным генератором вихря 26 и верх заканчивается дефлектором 27, причем полость конденсатора 8 имеет сужение 26 28 в верхней ее части и герметично охватывает вытяжную трубу 25, стенки 29 между камерой конденсации 12 и

конденсатором 8 являются теплообменными перегородками и выполнены из теплопроводного материала. Трубопроводы 7 и 11 скреплены с испарителем 6 с помощью замковых соединений 30, герметизированных в стыках резиновыми прокладками 31.

В другом случае циркуляционная испарительно-конденсационная система охлаждения содержит все вышеназванные составные части, но у испарителя 6, при определенных условиях, например при использовании тепла земли, можно временно снять рубашку 5, здесь с внешней стороны его дна расположен резистивный электронагреватель 32, подключаемый в зависимости от времени суток и погодных условий к электрическому ветрогенератору 33 или к электрическому аккумулятору 34 через переключатель 35 проводами 36 и 37 соответственно, входящий в состав ветроэнергетической установки 38.

Устройство для получения воды из атмосферного воздуха работает следующим образом.

Окружающий атмосферный воздух, проходя через отверстия 24 двуслойного светопрозрачного материала 23, нагревается инфракрасным излучением от теплоаккумулирующего тела, который в свою очередь обогревается от солнечных ультрафиолетовых лучей, прошедших через двуслойный светопрозрачный материал 23 и поступает в вытяжную трубу 18, утепленная материалом с низким коэффициентом теплопроводности 19 через камеру 20 где с помощью генератора вихря 21 воздух завихряется и поступает в камеру конденсации 12 и проходя в верхнюю часть камеры конденсации 12 далее затягивается в вытяжную трубу 25 и расположенные в верхней части вытяжной трубы 18 дефлектор 27, тем самым осушенный воздух выбрасывается в атмосферу при этом вспомогательный генератор вихря 26 увеличивают тягу за счет создаваемого под ними разрежения и поддержания вихревого движения воздушного потока вспомогательным генератором вихря 26, дополнительно к этому в увеличении тяги участвует разница температур создаваемая нагретым инфракрасным излучением воздухом от теплоаккумулирующего тела 22,

всасывающаяся через генератор вихря 21 камеры 20 и охлаждаемым верхом вытяжной трубы 25 от суженной части 28 конденсатора 8

При наличии солнечной радиации находящийся в теплообменнике 2 теплоноситель нагревается солнечным тепловым концентратором 1 и подается трубопроводом 3 в рубашку 5 испарителя 6, в результате чего нагревается и испаряется находящийся в испарителе 6 хладагент (аммиак), пары которого через паропроводящий трубопровод (коллектор) 7 поступают в конденсатор 8, где конденсируются и охлаждают стенки 29.

При этом содержащийся в атмосферном воздухе водяной пар начинает конденсироваться на охлаждающейся поверхности камеры конденсации 12. Сконденсировавшаяся вода по внутренней стенке 29 камеры конденсации 12 стекает по спиралевидному каналу 13 для стока конденсированной воды на дно камеры конденсации 12, после заполнения до определенного уровня конденсированной воды 15 за счет уклона 14 стекается к крану 17 и при его открытии подается потребителю. Отработавший конденсат хладагента стекает из конденсатора 8 по трубопроводу (коллектору) 11 в испаритель 6, а отдавший теплоту теплоноситель возвращается сливным трубопроводом 4 из рубашки 5 испарителя 6 в теплообменник 2, и описанный процесс охлаждения циркуляционной испарительно-конденсационной системой повторяется.

При отсутствии солнечной радиации и наличии ветровой энергии в качестве нагревательного элемента используется резистивный электронагреватель 32 подключенный к электрическому ветрогенератору 33 проводами 36 через переключатель 35, при отсутствии ветровой энергии через переключатель 35 резистивный электронагреватель 30 переключается проводами 37 к аккумулятору 34 входящему в состав ветроэнергетической установки 38.

В конструкции устройства для получения воды из атмосферного воздуха предусмотрена возможность его использования и в ситуации, когда отсутствуют солнечная радиация и ветровая энергия, и электрический аккумулятор разряжен. В этом случае в качестве теплообменника 2 используется естественная среда ниже уровня атмосферы, т.е. грунт. Тогда на место испарителя 6 с рубашкой 5 с

помощью замковых соединений 30 устанавливается испаритель без рубашки и заглубляется в грунт, тепло с которого обеспечивает протекание процесса конденсации паров атмосферного воздуха в камере конденсации 12 как описано выше.

Таким образом, заявляемое устройство является мобильным, универсальным, обеспечивающим возможность получать воду из атмосферного воздуха при любых возможных природных ситуациях.

Формула изобретения

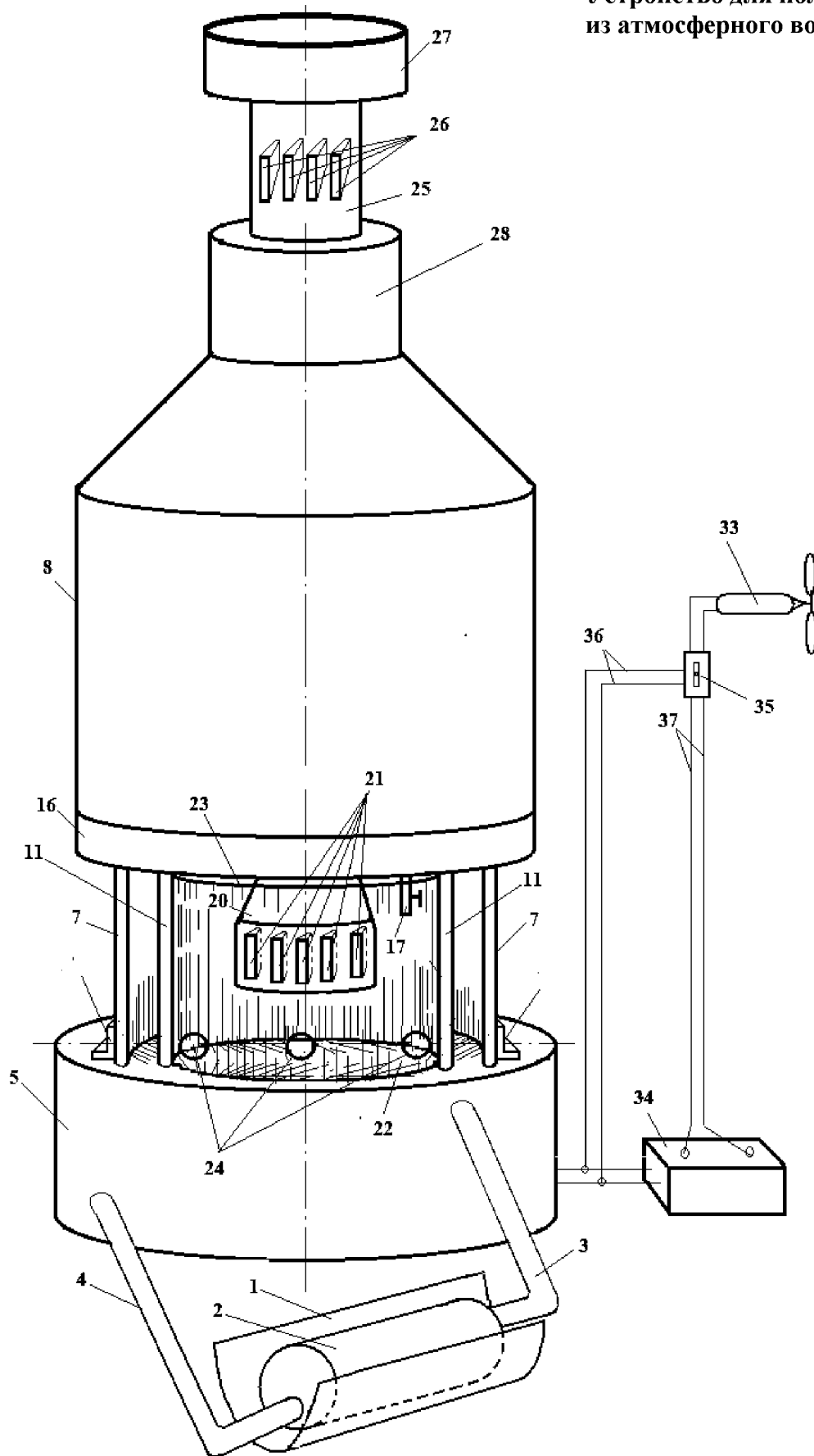
1. Устройство для получения воды из атмосферного воздуха, содержащее водосборник, нагревательный и охлаждающий элементы холодильной машины, ветроэнергетическую установку, аккумулятор, нагревательный элемент холодильной машины в виде солнечного теплового концентратора или в виде резистивного электронагревателя, охлаждающий элемент в виде циркуляционной испарительно-конденсационной системы охлаждения, отличающееся тем, что в полость конденсатора устроена камера конденсации воды из подогретого воздушного потока, по внутренней поверхности (внутренней стене) которой устроен спиралевидный канал для стока конденсированной воды, стекающий в водосборник на дне камеры конденсации, выполненный с определенным уклоном i для сбора конденсированной воды и закрытая кожухом.

2. Устройство по п. 1, отличающееся тем, что внизу камеры конденсации устроена вытяжная труба, утепленная материалом с низким коэффициентом теплопроводности, предотвращающая охлаждение стенок вытяжной трубы от конденсированной воды и холодной среды камеры конденсации и соединена с камерой с генератором вихря.

3. Устройство по п. 1 и 2, отличающееся тем, что внизу камеры с генератором вихря на горизонтальной поверхности рубашки расположено теплоаккумулирующее тело, причем пространство между кожухом и теплоаккумулирующим телом закрыта двуслойным светопрозрачным материалом с отверстиями для подачи воздуха из окружающей среды.

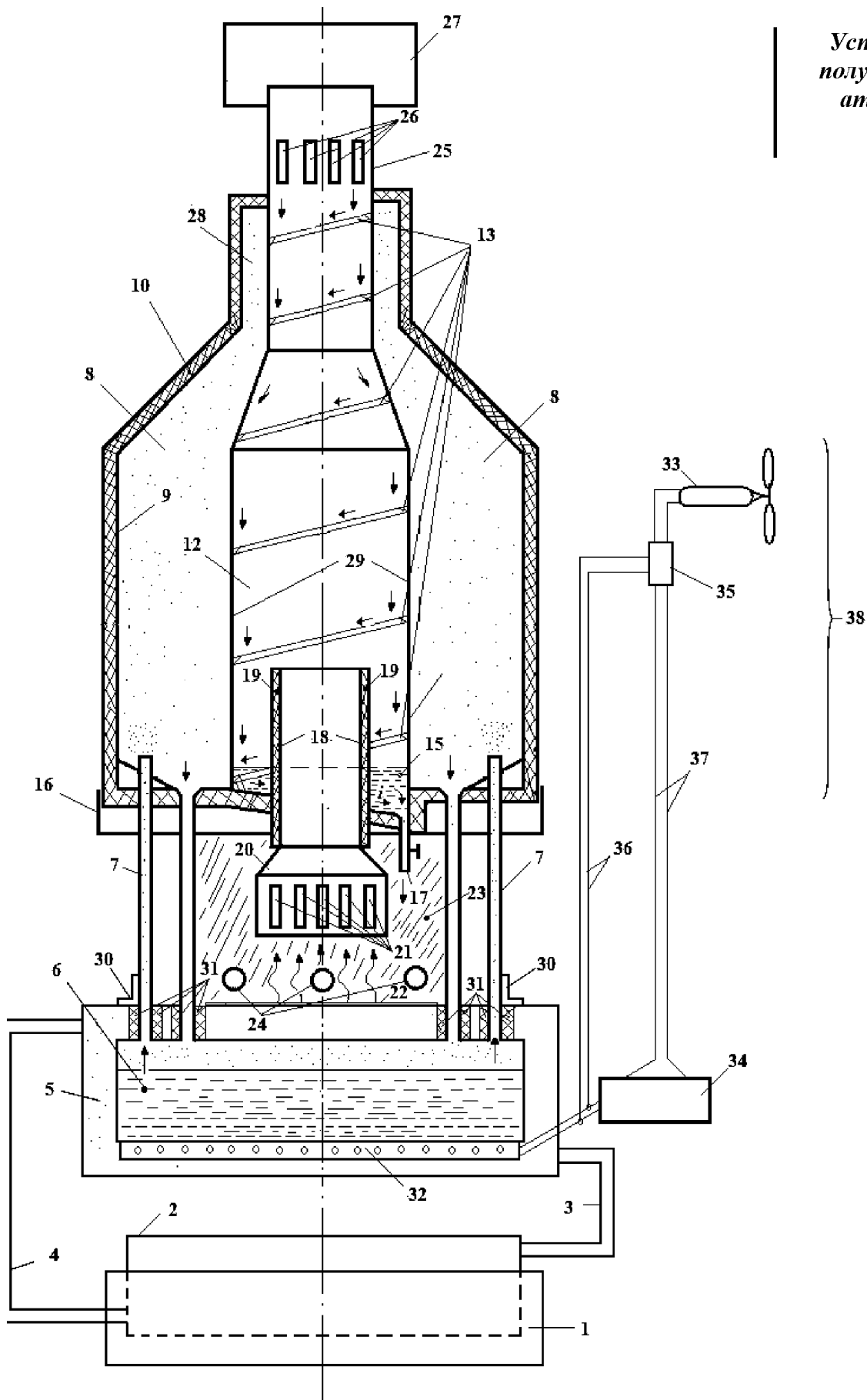
4. Устройство по п. 1 и 2, отличающееся тем, что верх камеры конденсации сужаясь переходит в вытяжную трубу с дополнительным генератором вихря и верх заканчивается дефлектором, причем полость конденсатора имеет сужение в верхней ее части и герметично охватывает вытяжную трубу.

Устройство для получения воды из атмосферного воздуха



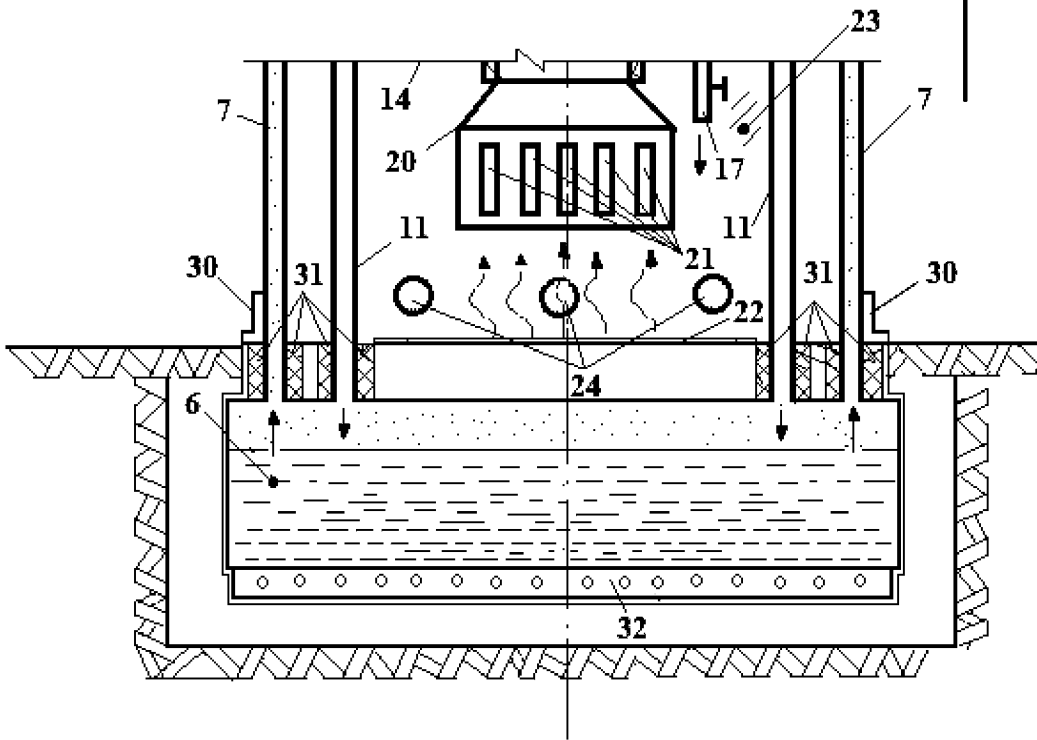
Фиг. 1

Устройство для
получения воды из
атмосферного
воздуха



Фиг. 2

Устройство для
получения воды из
атмосферного
воздуха



Фиг.3

ОТЧЕТ О ПАТЕНТНОМ ПОИСКЕ
(статья 15(3) ЕАПК и правило 42 Патентной инструкции к ЕАПК)

Номер евразийской заявки:

202291190

А. КЛАССИФИКАЦИЯ ПРЕДМЕТА ИЗОБРЕТЕНИЯ:

E03B 3/28 (2006.01)

Согласно Международной патентной классификации (МПК)

Б. ОБЛАСТЬ ПОИСКА:

Просмотренная документация (система классификации и индексы МПК)

E03B

Электронная база данных, использовавшаяся при поиске (название базы и, если, возможно, используемые поисковые термины)
ЕАПАТИС, Google Patents, espacenet

В. ДОКУМЕНТЫ, СЧИТАЮЩИЕСЯ РЕЛЕВАНТНЫМИ

Категория*	Ссылки на документы с указанием, где это возможно, релевантных частей	Относится к пункту №
D, A	KG 1285 C1 (АКМАТОВ А.К.) 30.09.2010 Весь документ	1-4
A	US 6868690 B2 (FAKIEH RESEARCH & DEVELOPMENT, МАККАН) 22.03.2005 Весь документ	1-4
A	US 7373787 B2 (WORLDWIDE WATER, L.L.C.) 20.05.2008 Весь документ	1-4
A	DE 3431186 A1 (ZACHERL LUTZ) 06.03.1986 Весь документ	1-4
A	US6336957B1 (WATERTECH M.A.S. LTD.) 08.01.2002 Весь документ	1-4

последующие документы указаны в продолжении

* Особые категории ссылочных документов:

«А» - документ, определяющий общий уровень техники

«D» - документ, приведенный в евразийской заявке

«E» - более ранний документ, но опубликованный на дату подачи евразийской заявки или после нее

«O» - документ, относящийся к устному раскрытию, экспонированию и т.д.

"P" - документ, опубликованный до даты подачи евразийской заявки, но после даты испрашиваемого приоритета"

«Т» - более поздний документ, опубликованный после даты приоритета и приведенный для понимания изобретения

«X» - документ, имеющий наиболее близкое отношение к предмету поиска, порочащий новизну или изобретательский уровень, взятый в отдельности

«Y» - документ, имеющий наиболее близкое отношение к предмету поиска, порочащий изобретательский уровень в сочетании с другими документами той же категории

«&» - документ, являющийся патентом-аналогом

«L» - документ, приведенный в других целях

Дата проведения патентного поиска: **28/10/2022**

Уполномоченное лицо:

Начальник отдела механики,
физики и электротехники

 Д.Ф. Крылов