

(19)



**Евразийское  
патентное  
ведомство**

(21) **202291592** (13) **A1**

(12) **ОПИСАНИЕ ИЗОБРЕТЕНИЯ К ЕВРАЗИЙСКОЙ ЗАЯВКЕ**

(43) Дата публикации заявки  
2023.01.31

(51) Int. Cl. *E02F 9/24* (2006.01)  
*E02F 9/28* (2006.01)

(22) Дата подачи заявки  
2019.03.29

---

(54) **ИЗНАШИВАЕМЫЙ ЭЛЕМЕНТ, КРОМКА И ПРОЦЕСС УСТАНОВКИ**

---

(31) 62/650,921; 62/654,030

(32) 2018.03.30; 2018.04.06

(33) US

(62) 202092339; 2019.03.29

(71) Заявитель:  
ЭСКО ГРУП ЛЛК (US)

(72) Изобретатель:

Вуд Клинтон Энтони, Лидэм  
Кэмерон Р. (US)

(74) Представитель:

Медведев В.Н. (RU)

---

(57) Защитные сегменты прикрепляются к землеройным кромкам множества типов оборудования для земляных работ для продления срока службы оборудования. Защитные сегменты включают в себя противоположные поверхности для образования полости для приема кромки. Каждая из противоположных поверхностей включает в себя углубление для приема выступа на кромке, причем продольная ось углубления на первой поверхности ориентирована под углом в поперечном направлении относительно продольной оси углубления на второй поверхности.

**A1**

**202291592**

**202291592**

**A1**

**ИЗНАШИВАЕМЫЙ ЭЛЕМЕНТ, КРОМКА И ПРОЦЕСС УСТАНОВКИ****Область техники, к которой относится изобретение**

[0001] Настоящее изобретение относится к изнашиваемым элементам для оборудования для земляных работ.

**Предпосылки к созданию изобретения**

[0002] Во время горных и строительных работ, для защиты оборудования для земляных работ, такого как землеройные ковши, обычно используются сменные изнашиваемые элементы. Во время использования, изнашиваемые элементы постепенно изнашиваются в результате абразивных воздействий и тяжелых нагрузок. После выработки, изнашиваемые элементы снимаются с оборудования и заменяются. Использование изнашиваемых элементов обеспечивает экономичный подход к землеройным операциям и другим операциям для земляных работ, поскольку оно уменьшает потребность в ремонте или замене более дорогого нижележащего оборудования, такого как нож или другие части оборудования.

[0003] Изнашиваемые элементы обычно прикрепляются к оборудованию для земляных работ с помощью механического средства (например, запирающего пальца, болта или другого запирающего механизма). В ходе земляных работ, изнашиваемые элементы могут быть подвержены воздействию сил, действующих в различных направлениях, которые могут включать в себя осевые, вертикальные и поперечные нагрузки. Удерживание изнашиваемых элементов на протяжении их срока службы предотвращает повреждение последующего оборудования, такого как дробилки, ограничивает время обслуживания землеройного оборудования и предотвращает повреждение нижележащих изнашиваемых поверхностей.

**Сущность изобретения**

[0004] В настоящем изобретении предложены изнашиваемые элементы для оборудования для земляных работ, которые выполнены с возможностью механического прикрепления к оборудованию. Изнашиваемые узлы согласно изобретению являются надежными, безопасными, простыми в использовании, универсальными, обеспечивающими высокую производительность и/или легко заменяемыми с малым временем простоя оборудования.

[0005] В одном варианте осуществления, изнашиваемый элемент для оборудования для земляных работ принимает кромку с выступом. Как углубление, так и выступ включают в себя плоские опорные поверхности, которые сходятся вперед и упираются друг в друга

для передачи кромке усилий, приложенных к изнашиваемому элементу.

[0006] В другом варианте осуществления, изнашиваемый узел включает в себя изнашиваемый элемент, прикрепленный к кромке оборудования для земляных работ посредством фиксатора в отверстии изнашиваемого элемента, который упирается в поперечную опорную поверхность выступа, прикрепленного к кромке. Выступ имеет опорные поверхности, которые сходятся в направлении вперед и от поперечной поверхности. Сходящиеся опорные поверхности выступа приняты в углублении изнашиваемого элемента с соответствующими сходящимися вперед поверхностями. В одном примере, опорные поверхности являются плоскими.

[0007] В другом варианте осуществления, изнашиваемый элемент с находящимися на расстоянии друг от друга ножками образует полость для приема кромки оборудования для земляных работ. Изнашиваемый элемент включает в себя первое углубление в первой ножке и второе углубление во второй ножке для приема отдельных выступов, прикрепленных к кромке. Одно углубление имеет сходящиеся вперед стенки. В одном примере, сходящиеся вперед стенки углубления являются плоскими. В другом примере, выступ включает в себя поперечную заднюю опорную поверхность, в которую может упираться фиксатор, принятый в отверстии изнашиваемого элемента. Признаки этих примеров являются необязательными для предусмотрения и могут быть использованы вместе или отдельно.

[0008] В другом варианте осуществления, изнашиваемый элемент с находящимися на расстоянии друг от друга ножками образует полость для приема кромки оборудования для земляных работ. Полость включает в себя переднюю поверхность между ножками для упирания в кромку. Через одну ножку продолжается отверстие для приема фиксатора для прикрепления изнашиваемого элемента к кромке. Отверстие является вытянутым и имеет главную ось, которая продолжается в целом параллельно передней поверхности полости, и как ось, так и поверхность расположены под углом к направлению продвижения кромки во время использования.

[0009] В другом варианте осуществления, изнашиваемый элемент с находящимися на расстоянии друг от друга ножками образует полость для приема кромки оборудования для земляных работ. Изнашиваемый элемент включает в себя первое углубление в

первой ножке и второе углубление во второй ножке, каждое из которых принимает отдельный выступ, прикрепленный к кромке. Продольная ось первого углубления продолжается под углом относительно продольной оси второго углубления. В одном примере, продольная ось первого углубления продолжается под углом менее 25 градусов относительно продольной оси второго углубления, но возможны другие ориентации.

[0010] В другом варианте осуществления, изнашиваемый элемент с находящимися на расстоянии друг от друга ножками образует полость для приема кромки оборудования для земляных работ. Каждая из ножек включает в себя углубление для приема выступа, прикрепленного к кромке, причем продольная ось углубления в одной ножке перпендикулярна передней поверхности кромки, и продольная ось углубления в другой ножке параллельна направлению продвижения кромки во время работы оборудования для земляных работ, причем оси ориентированы под углом друг к другу в поперечном направлении.

[0011] В другом варианте осуществления, на ступенчатую кромку оборудования для земляных работ установлен изнашиваемый элемент, который установлен над первым и вторым выступами, прикрепленными к противоположным сторонам кромки. Один выступ имеет продольную ось, которая перпендикулярна передней поверхности кромки, и другой выступ имеет продольную ось, которая параллельна направлению продвижения кромки во время работы оборудования для земляных работ, причем оси ориентированы под углом друг к другу в поперечном направлении.

[0012] В другом варианте осуществления, изнашиваемый элемент с находящимися на расстоянии друг от друга ножками образует полость для приема кромки оборудования для земляных работ. Каждая из ножек включает в себя углубление для приема выступа, прикрепленного к кромке, причем продольная ось одного углубления ориентирована непараллельно продольной оси другого углубления. В одном примере, одно углубление включает в себя опорные поверхности, которые сходятся к передней поверхности полости. В другом примере, one углубление включает в себя в целом параллельные опорные поверхности. Признаки этих примеров являются необязательными для предвидения и могут быть использованы вместе или отдельно.

[0013] В другом варианте осуществления, кромка оборудования для земляных работ включает в себя первый и второй выступы,

прикрепленные к противоположным сторонам кромки. Один выступ имеет продольную ось, которая ориентирована непараллельно относительно продольной оси другого выступа. В одном примере, один выступ включает в себя опорные поверхности, которые сходятся к передней поверхности кромки. В другом примере, один выступ включает в себя в целом параллельные опорные поверхности. Признаки этих примеров являются необязательными для предусмотрения и могут быть использованы вместе или отдельно.

[0014] В другом варианте осуществления, изнашиваемый элемент с находящимися на расстоянии друг от друга ножками, образующими полость, установлен на кромку оборудования для земляных работ, которая включает в себя выступ на каждой из двух противоположных сторон кромки. Изнашиваемый элемент включает в себя первое углубление, которое принимает в осевом направлении один выступ, второе углубление, которое принимает другой выступ под углом в поперечном направлении относительно продольной оси первого углубления во время установки изнашиваемого элемента на кромку.

[0015] В другом варианте осуществления, изнашиваемый элемент с находящимися на расстоянии друг от друга ножками, образующими полость, установлен на кромку оборудования для земляных работ. Изнашиваемый элемент включает в себя углубление, которое принимает соответствующий выступ, прикрепленный к кромке. Углубление и выступ включают в себя соответствующие опорные поверхности, которые упираются друг в друга во время использования. Во время установки изнашиваемого элемента, одна опорная поверхность перемещается параллельно ее соответствующей опоры, тогда как другая опорная поверхность приближается к ее соответствующей опорной поверхности.

[0016] В другом варианте осуществления, изнашиваемый элемент с находящимися на расстоянии друг от друга ножками, образующими полость, установлен на кромку оборудования для земляных работ. Изнашиваемый элемент включает в себя углубление в каждой ножке, которое принимает соответствующий выступ, прикрепленный к кромке. Углубления и выступы включают в себя соответствующие опорные поверхности, которые упираются друг в друга во время использования. Во время установки изнашиваемого элемента, три из соответствующих опорных поверхностей перемещаются параллельно друг другу, тогда как одна опорная поверхность приближается к другой соответствующей опорной

поверхности.

[0017] В другом варианте осуществления, ступенчатая кромка оборудования для земляных работ включает в себя ступенчатые сегменты, каждый из которых имеет ведущую поверхность, которая продолжается перпендикулярно направлению продвижения кромки во время работы оборудования, причем смежные ступенчатые сегменты находятся на расстоянии друг от друга в поперечном и осевом направлении, и переходные сегменты соединяют друг с другом смежные ступенчатые сегменты. Ведущие поверхности переходных сегментов наклонены относительно направления продвижения кромки во время работы оборудования. Выступы прикреплены на противоположных сторонах каждого переходного сегмента. Все выступы на одной стороне имеют одинаковую ориентацию, тогда как не все выступы на противоположной стороне имеют одинаковую ориентацию. Изнашиваемые элементы выполнены с возможностью установки над выступами для установки на кромке.

[0018] В другом варианте осуществления, ступенчатая кромка оборудования для земляных работ включает в себя ступенчатые сегменты, каждый из которых имеет ведущую поверхность, которая продолжается перпендикулярно направлению продвижения кромки во время работы оборудования, причем смежные ступенчатые сегменты находятся на расстоянии друг от друга в поперечном и осевом направлении, и переходные сегменты, соединяющие друг с другом смежные ступенчатые сегменты, причем передние поверхности переходных сегментов наклонены относительно направления продвижения кромки во время работы оборудования. Выступы прикреплены на одной стороне каждого переходного сегмента. Продольная ось каждого выступа, прикрепленного к одной стороне, перпендикулярна ведущей поверхности каждого переходного сегмента, и каждый изнашиваемый элемент установлен на кромку посредством перемещения в направлении, параллельном направлению продвижения кромки во время работы оборудования для земляных работ.

[0019] В другом варианте осуществления, ступенчатая кромка оборудования для земляных работ включает в себя ступенчатые сегменты, каждый из которых имеет ведущую поверхность, которая продолжается перпендикулярно направлению продвижения кромки во время работы оборудования, причем смежные ступенчатые сегменты находятся на расстоянии друг от друга в поперечном и осевом направлении, и переходные сегменты, соединяющие друг с другом

смежные ступенчатые сегменты, причем ведущие поверхности переходных сегментов наклонены относительно направления продвижения кромки во время работы оборудования. Выступы прикреплены на противоположных сторонах каждого переходного сегмента. Продольная ось каждого выступа, прикрепленного к одной стороне, перпендикулярна ведущей поверхности каждого переходного сегмента, тогда как продольная ось каждого выступа, прикрепленного к другой стороне, параллельна направлению продвижения кромки во время работы оборудования для земляных работ.

[0020] В другом варианте осуществления, защитный сегмент для накрывания землеройной кромки на оборудовании для земляных работ включает в себя передний конец и открытую в направлении назад полость. Полость имеет противоположные первую и вторую поверхности для охватывания кромки и переднюю поверхность, продолжающуюся между первой и второй поверхностями. Первая поверхность включает в себя углубление с противоположными плоскими опорными поверхностями для упирания в выступ на кромке. Эти опорные поверхности сходятся к передней поверхности.

[0021] В другом варианте осуществления, защитный сегмент для накрывания землеройной кромки на оборудовании для земляных работ включает в себя передний конец и открытую в направлении назад полость. Полость включает в себя противоположные первую и вторую поверхности для охватывания кромки и переднюю поверхность, продолжающуюся между первой и второй поверхностями. Каждая из первой и второй поверхностей включает в себя углубление для приема выступа на кромке, и каждое из углублений включает в себя противоположные опорные поверхности, выполненные с возможностью упирания в принятый выступ. Противоположные опорные поверхности в углублении в первой поверхности сходятся к передней поверхности.

[0022] В другом варианте осуществления, защитный сегмент для накрывания землеройной кромки на оборудовании для земляных работ включает в себя передний конец и открытую в направлении назад полость. Полость включает в себя противоположные первую и вторую поверхности для охватывания кромки и переднюю поверхность, продолжающуюся между первой и второй поверхностями. Первая поверхность включает в себя первое углубление для приема первого выступа на кромке, причем первое углубление имеет первую продольную ось. Вторая поверхность включает в себя второе

углубление для приема второго выступа на кромке, причем второе углубление имеет вторую продольную ось, которая ориентирована под углом в поперечном направлении относительно первой продольной оси.

[0023] В другом варианте осуществления, защитный сегмент для накрывания землеройной кромки на оборудовании для земляных работ включает в себя передний конец и открытую в направлении назад полость. Полость включает в себя противоположные первую и вторую поверхности для охватывания кромки и переднюю поверхность, продолжающуюся между первой и второй поверхностями. Первая поверхность включает в себя первое углубление с противоположными первыми опорными поверхностями для упирания в выступ на кромке. Эти первые опорные поверхности сходятся к передней поверхности. Вторая поверхность включает в себя второе углубление с противоположными вторыми опорными поверхностями для упирания в выступ на кромке. Одна из первых опорных поверхностей параллельна вторым опорным поверхностям, а другая первая опорная поверхность поперечна вторым опорным поверхностям.

[0024] В другом варианте осуществления, защитный сегмент для установки на нож землеройного ковша, который имеет обращенную вперед ведущую поверхность, основные сегменты, в которых ведущая поверхность продолжается параллельно ширине ковша, и переходные сегменты, в которых ведущая поверхность наклонена относительно основных сегментов, включает в себя передний конец, открытую в направлении назад полость для приема ножа с обеспечением расположения защитного сегмента над частью ведущей поверхности, и отверстие для приема фиксатора, имеющее удлиненную конфигурацию. Полость включает в себя первую и вторую противоположные поверхности и переднюю поверхность, продолжающуюся между первой и второй поверхностями с обеспечением расположения напротив ведущей поверхности. Отверстие для приема фиксатора имеет длину, по которой продолжается главная ось. Передняя поверхность и главная ось в целом параллельны ведущей поверхности в переходном сегменте, принятом в полости.

[0025] В другом варианте осуществления, ножевой узел для ковша для земляных работ включает в себя нож и защитный сегмент. Нож имеет обращенную вперед ведущую поверхность, основные сегменты, в которых ведущая поверхность продолжается параллельно ширине ковша, и переходные сегменты, в которых ведущая



поверхность наклонена относительно основных сегментов. Защитный сегмент прикреплен к переходному сегменту и включает в себя передний конец, открытую в направлении назад полость для приема ножа с обеспечением расположения защитного сегмента над частью ведущей поверхности, и отверстие для приема фиксатора. Полость включает в себя первую и вторую противоположные поверхности и переднюю поверхность, продолжающуюся между первой и второй поверхностями с обеспечением расположения напротив ведущей поверхности. Отверстие для приема фиксатора имеет удлиненную конфигурацию с длиной, вдоль которой продолжается главная ось. Передняя поверхность и главная ось в целом параллельны ведущей поверхности в переходном сегменте, принятом в полости.

[0026] В другом варианте осуществления, нож для землеройного ковша включает в себя обращенную вперед ведущую поверхность, внутреннюю поверхность, наружную поверхность, основные сегменты, в которых ведущая поверхность продолжается параллельно ширине ковша, и переходные сегменты, в которых ведущая поверхность наклонена относительно основных сегментов. По меньшей мере один переходный сегмент включает в себя первый выступ с первой продольной осью на внутренней поверхности и второй выступ со второй продольной осью на наружной поверхности, которая ориентирована под углом в поперечном направлении относительно первой продольной оси.

[0027] В другом варианте осуществления, нож для землеройного ковша включает в себя обращенную вперед ведущую поверхность, внутреннюю поверхность, наружную поверхность, основные сегменты, в которых ведущая поверхность продолжается параллельно ширине ковша, переходные сегменты, в которых ведущая поверхность наклонена относительно основных сегментов, множество первых выступов, которые являются одинаковыми и имеют первую продольную ось на внутренней поверхности, и множество вторых выступов, которые являются одинаковыми и имеют вторую продольную ось на наружной поверхности. Первая продольная ось по меньшей мере одного из первых выступов ориентирована под углом в поперечном направлении относительно по меньшей мере одной из вторых продольных осей.

[0028] В другом варианте осуществления, нож для землеройного ковша включает в себя обращенную вперед ведущую поверхность, внутреннюю поверхность, наружную поверхность, основные сегменты, в которых ведущая поверхность продолжается

параллельно ширине ковша, переходные сегменты, в которых ведущая поверхность наклонена относительно основных сегментов, и множество выступов на одной из внутренней и наружной поверхностей. Выступы являются одинаковыми, и по меньшей мере один из выступов ориентирован так, что его продольная ось расположена под углом относительно по меньшей мере одного другого выступа.

[0029] В другом варианте осуществления, нож для землеройного ковша включает в себя обращенную вперед ведущую поверхность, наружную поверхность, внутреннюю поверхность со скошенной частью, смежной ведущей поверхности,, множество первых выступов, прикрепленных только к скошенной части, и множество вторых выступов, отдельных от первых выступов, прикрепленных только к наружной поверхности.

[0030] В другом варианте осуществления, способ установки изнашиваемого элемента на землеройную кромку на оборудовании для земляных работ включает в себя обеспечение защитного сегмента, имеющего находящиеся на расстоянии друг от друга ножки, причем каждая ножка включает в себя углубление, образованное противоположными опорными поверхностями, которое принимает выступ на кромке. Защитный сегмент перемещается назад с обеспечением приема кромки в полости, образованную между ножками, в результате чего один выступ перемещается параллельно противоположным опорным поверхностям одного углубления и один выступ приближается к одной из опорных поверхностей в другом углублении. В отверстии в защитном сегменте принимается фиксатор для сцепления защитного сегмента и одного из выступов для прикрепления защитного сегмента к кромке.

[0031] Различные признаки упомянутых выше вариантов осуществления могут быть использованы независимо друг от друга или совместно со всеми или некоторыми различными признаками для прикрепления изнашиваемого элемента к кромке оборудования для земляных работ. Упомянутые признаки представляют собой иллюстративные краткие сведения о некоторых идеях различных понятий изобретения и не являются исчерпывающими или существенными. Предшествующие и другие цели, признаки и преимущества описанных вариантов осуществления будут лучше поняты из прочтения последующего подробного описания некоторых вариантов осуществления совместно с прилагаемыми чертежами. Далее изложено более конкретное и подробное описание некоторых

вариантов осуществления со ссылкой на чертежи, на которых показаны эти некоторые варианты осуществления и которые по своей сути не являются ограничивающими.

#### **Краткое описание чертежей**

[0032] Фиг. 1 представляет собой вид сверху в перспективе изнашиваемого узла.

[0033] Фиг. 2 представляет собой вид сверху в перспективе в разобранном состоянии изнашиваемого узла с Фиг. 1.

[0034] Фиг. 3 представляет собой вид изнашиваемого узла с Фиг. 1 в разрезе, взятом по продольной оси изнашиваемого узла.

[0035] Фиг. 4 представляет собой вид спереди в перспективе защитного сегмента с Фиг. 1.

[0036] Фиг. 5 представляет собой вид сзади в перспективе защитного сегмента с Фиг. 1.

[0037] Фиг. 6 представляет собой вид сзади в перспективе защитного сегмента с Фиг. 1.

[0038] Фиг. 7 представляет собой вид сзади в перспективе защитного сегмента с Фиг. 1.

[0039] Фиг. 8 представляет собой вид спереди в перспективе первого выступа изнашиваемого узла с Фиг. 1.

[0040] Фиг. 8А представляет собой вид спереди в перспективе альтернативной конструкции первого выступа.

[0041] Фиг. 9 представляет собой вид сбоку первого выступа.

[0042] Фиг. 10 представляет собой вид спереди в перспективе второго выступа изнашиваемого узла с Фиг. 1.

[0043] Фиг. 11 представляет собой вид сверху второго выступа.

[0044] Фиг. 12 представляет собой вид сверху в разобранном состоянии части ножа с зубьями и защитными сегментами, причем защитные сегменты представляют собой изнашиваемые узлы с Фиг. 1.

[0045] Фиг. 13 представляет собой вид снизу в разобранном состоянии ножа с Фиг. 12.

[0046] Фиг. 14 представляет собой вид в разрезе по продольной оси отверстия защитного сегмента в изнашиваемом узле с Фиг. 1 с принятым фиксатором в сложенной ориентации.

[0047] Фиг. 14А представляет собой такой же вид в разрезе, как на Фиг. 14, с фиксатором в разложенной ориентации в положении освобождения, например, для установки, снятия и/или доставки.

**Подробное описание вариантов осуществления настоящего**

**изобретения**

[0048] Изнашиваемые элементы применяются на многих типах оборудования для земляных работ для продления срока службы оборудования. Настоящее изобретение относится к изнашиваемым элементам и запирающим системам для прикрепления изнашиваемых элементов к кромкам оборудования для земляных работ, использующим их изнашиваемым узлам, кромкам оборудования для земляных работ, и процессам установки изнашиваемых элементов на такие кромки.

[0049] На чертежах показан один вариант осуществления изнашиваемого узла 10, включающего в себя изнашиваемый элемент 12 для прикрепления к оборудованию для земляных работ. В проиллюстрированном примере, изнашиваемый элемент представляет собой защитный сегмент 12, прикрепленный к кромке землеройного ковша; причем показанная кромка образована посредством ножа 14, имеющего удлиненное тело с нижней или наружной поверхностью 14А, верхней или внутренней поверхностью 14В и ведущей поверхностью 14С. В этом примере, внутренняя поверхность 14В включает в себя скошенную часть или поверхность 14D вблизи от ведущей поверхности 14С, и заднюю часть позади скошенной части. Защитные сегменты согласно изобретению также могут быть прикреплены к боковым стенкам ковша, зубьев рыхлителя, и/или к другим кромкам оборудования для земляных работ; то есть, защитные сегменты 12 могут быть использованы с различными компонентами для земляных работ, имеющими кромки для земляных работ, включающими в себя, например, ковши, ножи, зубья рыхлителя и тому подобное.

[0050] Изнашиваемый элемент 12 предпочтительно включает в себя отверстие 24, в котором принимается фиксатор 16 для разъемного прикрепления изнашиваемого элемента к кромке. Кромка может иметь различные исполнения, включающие в себя исполнения с прямолинейной ведущей поверхностью, или с ведущей поверхностью, которая является ступенчатой или стреловидной с расположением центральной части спереди или сзади относительно наружных частей кромки. Кромка имеет направление продвижения во время работы оборудования для земляных работ (например, копания), которое в целом соответствует направлению стрелки 6 (Фиг. 12 и 13); в этом документе это направление называется направлением вперед. Фактическое перемещение кромки во время работы может представлять собой в целом прямолинейное продвижение (как, например, у ковша канатно-скреперного экскаватора или зуба

рыхлителя) или составное перемещение с качательным перемещением (как, например, у гидравлического экскаватора).

[0051] В примере ковша, кромка может быть образована ножом 14. Вдоль передней части ножа прикреплены зубья 7 и защитные сегменты 12. В проиллюстрированном примере (Фиг. 12), каждый зуб 7 включает в себя переходник 8 с продолжающимися назад ножками, которые приварены к верхней и нижней поверхностям ножа или прикреплены с помощью механического средства. Переходник включает в себя выступающую вперед носовую часть 9, на которую устанавливается наконечник 8А, который прикрепляется к переходнику посредством фиксатора (не показан). Защитные сегменты 12 прикреплены к ножу 14 между смежными зубьями 7. Возможны другие конфигурации ножа, зубьев и защитных сегментов. В качестве одного альтернативного примера, нож может включать в себя только защитные сегменты, как, например, в ковше погрузочно-доставочной машины. Нож может быть образован посредством процесса литья, или нож может быть вырезан из пластины. Также нож может быть сварен из отдельно образованных частей.

[0052] Защитный сегмент 12 включает в себя передний конец или рабочую часть 26 и задний конец или установочную часть 28 (Фиг. 1-7). В этом варианте осуществления, рабочая часть сужается к узкой передней рабочей кромке 26А, но возможны и другие конструкции. Во время использования, во время процесса копания рабочая часть 26 соприкасается с землей или другим материалом для защиты ножа и облегчения проникновения в материал и/или собирания материала в ковш. Установочная часть 28 включает в себя первую ножку 30, которая в проиллюстрированном варианте осуществления представляет собой внутреннюю или верхнюю ножку 30, и противоположную вторую ножку 32, которая представляет собой наружную или нижнюю ножку 32. Ножки 30, 32 находятся на расстоянии друг от друга с обеспечением образования полости 40 для приема ножа 14, в результате чего каждая ножка продолжается назад вдоль ножа, когда защитный сегмент установлен. Передняя поверхность или концевая стенка 42 соединяет первую и вторую ножки у переднего конца полости 40.

[0053] Первая ножка 30 имеет внутреннюю поверхность 33, которая образует первую или внутреннюю поверхность полости 40 и которая может включать в себя одну или более первых или внутренних опорных поверхностей 34, которые упираются во

внутреннюю или верхнюю поверхность ножа в собранном состоянии (Фиг. 5 и 7). Первые опорные поверхности в этом примере образованы как выступающие опорные площадки 34А, 34В, хотя это не является обязательным; сама внутренняя поверхность 33 может образовывать опорную поверхность, или могут быть предусмотрены другие исполнения. Внутренние опорные поверхности упираются в скошенную кромку 14D ножа. В качестве альтернативы, передние опорные поверхности 34А наклонены к задним опорным поверхностям 34В, в результате чего опорные поверхности 34А упираются в переднюю скошенную поверхность 14D ножа, тогда как опорные поверхности 34В упираются во внутреннюю или верхнюю поверхность 14В ножа. Первая ножка также включает в себя заднюю поверхность 30А.

[0054] Вторая или наружная ножка 32 включает в себя внутреннюю поверхность 35, которая образует вторую или наружную поверхность полости 40. Внутренняя поверхность 35 может включать в себя одну или более вторых или наружных опорных поверхностей 36, упирающихся во в целом плоскую наружную или нижнюю поверхность 14А ножа (Фиг. 6). В этом примере, вторые опорные поверхности 36 образованы как выступающие опорные площадки, хотя это не является обязательным; сама внутренняя поверхность 35 может образовывать опорную поверхность, или могут быть предусмотрены другие исполнения. Вторая ножка включает в себя заднюю поверхность 32А (Фиг. 5 и 7).

[0055] Передняя поверхность 42 продолжается между ножками 30, 32 и соединяет их. Передняя поверхность 42 расположена вблизи от ведущей или передней поверхности 14С ножа 14 или упирается в нее, когда защитный сегмент полностью установлен на ноже. Отверстие 24 продолжается через первую ножку 30 и открывается к полости 40 с обеспечением принятия фиксатора 16. Возможны другие исполнения для прикрепления изнашиваемого элемента. Также возможны другие изменения изнашиваемого элемента 12. Например, полость изнашиваемого элемента имеет форму, соответствующую конфигурации кромки 14, и может иметь разные формы для соответствия разным кромкам.

[0056] Каждый защитный сегмент 12 имеет продольную ось 44, которая образована средней линией, продолжающейся в целом в направлении продвижения кромки 14 во время работы оборудования для земляных работ (Фиг. 2 и 4). Исходная линия 38 продолжается вдоль передней поверхности 42 и соответствует ведущей

поверхности 14С, когда защитный сегмент установлен. Несмотря на то, что передняя часть полости 40 (то есть, часть вдоль передней поверхности 42) может иметь разные конфигурации (например, включать в себя углубления), передняя поверхность 42 представляет собой ту часть передней части полости, которая продолжается в целом параллельно передней кромке, напротив которой она должна быть расположена.

[0057] Первая ножка 30 предпочтительно включает в себя первое или зазорное углубление 48 во внутренней поверхности 33, которое продолжается вперед от задней поверхности 30А ножки (Фиг. 6 и 7). В первом углублении 48 находится первое опорное углубление 50, которое продолжается на большую глубину от внутренней поверхности 33, чем первое углубление 48. Углубление 50 включает в себя опорные поверхности 50А и 50В, которые сходятся в направлении вперед, то есть, к передней поверхности 42. В этом примере, опорные поверхности 50А, 50В продолжают вперед от отверстия 24, но возможны другие исполнения. Опорные поверхности 50А, 50В могут быть плоскими, но возможны другие формы, такие как криволинейные сходящиеся поверхности. Ось 100 первого углубления продолжается по центру между опорными поверхностями 50А, 50В, и перпендикулярно передней поверхности 42. Заднее углубление 50С продолжается между задней поверхностью 30А ножки и отверстием 24 в целом в совмещении с опорным углублением 50, хотя в этом примере оно имеет другую протяженность (что не является обязательным). Несмотря на то, что углубления 50, 50С в этом документе описаны как отдельные углубления, разделенные отверстием 24, их можно рассматривать как одно углубление с передней и задней частями. Ось 52 заднего углубления продолжается как средняя линия заднего углубления 50С и в целом параллельна продольной оси 44 защитного сегмента 12. Возможны другие альтернативы. Например, первая ножка может иметь только опорное углубление 50 без заднего углубления 50С при условии наличия достаточного зазора для приема соответствующего выступа 20. Также, в качестве другого примера, опорные поверхности 50А, 50В могут выступать из внутренней поверхности 33 с обеспечением образования углубления 50, в отличие от их образования во впадине во внутренней поверхности. В качестве альтернативы, опорные поверхности 50А, 50В также могут быть образованы на второй ножке 32 с соответствующим сдвигом выступа 20, который принимается в них, к противоположной поверхности 14А

кромки 14. Возможны другие конструкции. В некоторых вариантах осуществления, ось 52 заднего углубления может быть в целом параллельна оси 100 углубления. Возможны другие исполнения.

[0058] Нож 14 включает в себя первый или внутренний выступ 20 на скосе 14D внутренней или верхней поверхности 14В ножа (Фиг. 2 и 3). Тем не менее, выступ 20 может быть расположен сзади скоса 14D или может быть использован на ноже без скоса. Первый выступ включает в себя боковые опорные поверхности 20А и 20В (Фиг. 2, 8 и 9), в которые упираются опорные поверхности 50А, 50В, и заднюю опорную поверхность 20Е, в которую упирается фиксатор 16, когда защитный сегмент 12 установлен на нож 14; хотя возможны другие фиксаторы, которые упираются в другие поверхности. Первый выступ 20 может включать в себя основание с установочной поверхностью 20F, которая выполнена с возможностью посадки на кромку. Основание может включать в себя установочные крылья 20W, хотя возможны другие установочные системы. В качестве одного примера, крылья могут быть не предусмотрены. Боковые опорные поверхности 20А и 20В могут быть образованы на лапке 20D, продолжающейся вверх от основания. Задняя опорная поверхность 20Е продолжается поперечно между боковыми опорными поверхностями 20А и 20В и обращена в целом назад с обеспечением упирания в фиксатор 16.

[0059] Боковые опорные поверхности 20А, 20В выступа 20 предпочтительно являются плоскими и сходятся в направлении вперед от поперечной опорной поверхности 20Е. Например, боковые опорные поверхности 20А и 20В могут сходиться вперед под углом друг к другу в диапазоне 10-40 градусов. Предпочтительно, боковые опорные поверхности сходятся вперед под углом друг к другу в диапазоне 15-30 градусов. Тем не менее, схождение опорных поверхностей 20А, 20В может лежать за пределами этих диапазонов. Опорные поверхности 50А, 50В также предпочтительно имеют такую же угловую ориентацию, как и боковые опорные поверхности 20А, 20В. Выступ 20 имеет ось 100А первого выступа, образованную средней линией между боковыми опорными поверхностями 20А, 20В. Ось 100А выступа в целом перпендикулярна ведущей поверхности 14С ножа, которая является ближайшей к месту крепления выступа 20. Выступ 20 может быть прикреплен к ножу посредством сварки или с помощью другого крепежного средства (например, болтов), выполненного в ноже посредством механической обработки или представляющего собой часть литейной конфигурации



ножа.

[0060] При установке защитного сегмента 12 на нож 14, полость 40 принимает нож 14 по мере перемещения защитного сегмента назад. Установка защитного сегмента 12 в направлении, параллельном направлению продвижения ножа, ограничивает столкновение со смежными зубьями и/или носовыми частями, прикрепленными к ножу или составляющими его часть. Это исполнение обеспечивает возможность снятия и/или установки защитных сегментов без необходимости снятия наконечников и/или переходников смежных зубьев. Опорное углубление 50 принимает выступ 20 с обеспечением расположения опорных поверхностей 50А, 50В напротив опорных поверхностей 20А, 20В, когда защитный сегмент 12 установлен на ноже 14. Первое углубление 48 и заднее углубление 50С обеспечивают зазор для приема в углубление 50 выступа 20 и/или установочных крыльев 20W выступа или другого крепежного устройства.

[0061] Когда защитный сегмент посажен на нож и выступ 20 принят в углублении 50 защитного сегмента, фиксатор 16 может быть введен в отверстие 24. Отверстие 24 включает в себя опорную стенку 24А, выполненную с возможностью упирания в заднюю сторону фиксатора 16. Противоположная передняя сторона фиксатора упирается в опорную поверхность 20Е первого выступа 20. В результате того, что фиксатор упирается в опорную стенку 24А и опорную поверхность 20Е для закрепления защитного сегмента на ноже 14, обеспечивается противодействие продольным силам, воздействующим на защитный сегмент, которые стаскивают защитный сегмент с ножа. Отверстие 24 предпочтительно является удлиненным и образует главную ось 24В по его длине, хотя возможны и другие формы отверстия. Ось 24В отверстия предпочтительно параллельна передней поверхности 42, хотя ось 24В отверстия может быть расположена под наклоном или перпендикулярно продольной оси 44 защитного сегмента. В одном примере, ось 24В отверстия расположена под углом к продольной оси 44 в диапазоне 65–90 градусов, хотя возможны другие ориентации, лежащие за пределами этого диапазона. Ориентация отверстия фиксатора (то есть, оси 24В отверстия) соответствует ориентации первого выступа 20 (то есть, поперечной поверхности 20Е). Могут быть предусмотрены другие фиксаторы, вводимые в другие отверстия.

[0062] В проиллюстрированном варианте осуществления, фиксатор 16 может включать в себя две части, которые выполнены с

возможностью складывания между разложенным положением, длина которого больше, чем отверстие 24 (по главной оси 24В) в наружной поверхности 45 первой ножки 30, для предотвращения потери или снятия фиксатора с изнашиваемого элемента, и сложенным положением, длина которого меньше, чем отверстие 24, для обеспечения освобождения и/или снятия фиксатора из отверстия, происходящего при установке защитного сегмента на нож и/или снятии защитного сегмента с ножа. Фиксатор может относиться к такому типу замков, который описан в Патенте США 7536811 или в Заявке на Патент США 2017/0321396, причем каждый из этих документов полностью включен сюда путем ссылки. Возможны другие конфигурации фиксатора для прикрепления защитного сегмента к ножу; могут быть использованы различные ударные и безударные фиксаторы.

[0063] При приложении нагрузок к защитному сегменту при проведении земляных работ, опорные поверхности 50А и 50В опорного углубления 50 упираются в поверхности 20А и 20В выступа для передачи нагрузок на нож. Установка первого выступа на скошенную часть ножа обеспечивает возможность установки защитного сегмента на некоторые ножи, имеющие разные толщины. Благодаря этому может быть уменьшено количество производимых и/или хранимых размеров защитного сегмента. Прикрепление выступа 20 к скошенной поверхности 14D также может обеспечить уменьшение веса защитного сегмента и утонение его профиля для упрощения проникновения в материал и/или уменьшения застревания материала на входе в ковш или на выходе из ковша. В одном альтернативном варианте осуществления, выступ 20 предусмотрен только на одной поверхности ножа, в этом примере на внутренней стороне 14В и в частности на уклоне 14D, хотя один выступ может быть предусмотрен позади уклона 14D или на наружной стороне 14А. В другом примере, выступ 20 может продолжаться вперед над ведущей поверхностью 14С.

[0064] Вторая ножка 32 защитного сегмента 12 включает в себя второе опорное углубление 46 во внутренней поверхности 35, которое продолжается вперед от задней стенки 32А с возможностью принятия второго или наружного выступа 22. Углубление 46 включает в себя боковые опорные поверхности 46А и 46В и, необязательно, подбородочное углубление 46С, дополнительно углубленное от внутренней поверхности 35. Углубление 46 имеет ось 102 второго углубления, образованную средней линией между

боковыми опорными поверхностями 46А, 46В, которая в целом параллельна продольной оси 44 защитного сегмента 12. Подбородочное углубление 46С может быть образовано наклонной поверхностью 46D, наклоненной к внутренней поверхности 35. В качестве альтернативы, подбородочное углубление необязательно может дополнительно или в качестве альтернативы включать в себя основную поверхность 46Е, в целом параллельную внутренней поверхности 35, спереди наклонной поверхности 46D. Возможны другие конфигурации подбородочного углубления.

[0065] Нож включает в себя второй или наружный выступ 22 на нижней поверхности 14А ножа. Второй выступ включает в себя боковые опорные поверхности 22А и 22В, и необязательно подбородок 22Е, который продолжается наружу от ножа в направлении вперед (Фиг. 10 и 11). Боковые опорные поверхности 22А и 22В могут быть параллельными друг другу. В качестве альтернативы, боковые опорные поверхности могут сходиться в направлении вперед. Возможны другие конфигурации. Выступ 22 включает в себя установочную поверхность 22F, которая посажена на нож, и противоположную наружную поверхность 22D. Выступ 22 может быть прикреплен к ножу посредством сварки или с помощью другого крепежного средства (например, болтов). Выступ 22 включает в себя ось 102А второго выступа, образованную средней линией между опорными поверхностями 22А, 22В, которые являются в целом параллельными направлению продвижения ножа, показанному стрелкой 6.

[0066] При установке защитного сегмента 12 на нож 14, полость 40 принимает нож 14 по мере перемещения защитного сегмента назад по отношению к ножу в направлении, противоположном стрелке 6. Первое углубление 50 принимает первый выступ 20, и второе углубление 46 принимает второй выступ 22. Когда защитный сегмент полностью посажен на нож, боковые опорные поверхности 50А и 50В первого опорного углубления 50 расположены напротив опорных поверхностей 20А и 20В первого выступа 20, и боковые опорные поверхности 46А и 46В второго опорного углубления 46 расположены напротив боковых опорных поверхностей 22А и 22В второго выступа 22. В проиллюстрированном примере, подбородок 22Е принят в подбородочном углублении 46С, и фиксатор 16 принят в отверстии 24 для прикрепления защитного сегмента к ножу, как описано ранее.

[0067] Во время приложения нагрузок к защитному сегменту

при проведении земляных работ, опорные поверхности 50А и 50В углубления 50 упираются в опорные поверхности 20А и 20В выступа 20 для передачи ношу нагрузок, приложенных к защитному сегменту при проведении земляных работ. Опорные поверхности 46А и 46В углубления 46 также упираются в опорные поверхности 22А и 22В выступа 22 для передачи нагрузок ношу. Приложенные нагрузки передаются от защитного сегмента к ношу через выступы и опорные поверхности для ограничения износа ножа. Приложенные нагрузки также передаются кромке через ножи выступа. Подбородок и подбородочное углубление включают в себя наклонные поверхности для сопротивления обратным силам, воздействующим на защитный сегмент, сталкивающим защитный сегмент с ножа, и, таким образом, для уменьшения воздействия таких сил на фиксатор; как упомянуто выше, подбородок и подбородочное углубление могут быть не предусмотрены. Использование только верхнего выступа или использование отдельных верхнего и нижнего выступов (Фиг. 3) позволяет устанавливать один и тот же защитный сегмент на ножи разной толщины, благодаря чему может быть уменьшено количество различных типов и/или размеров защитных сегментов, которые нужно производить или хранить в запасе. В проиллюстрированном примере, выступы приварены к ношу. В качестве альтернативы, один или оба выступа могут быть выполнены за одно целое с ножом; например, выступы могут представлять собой часть отлитого ножа. В качестве альтернативы, один или оба выступа могут быть выполнены посредством наплавки сварочного материала на нож или с помощью другого средства.

[0068] На Фиг. 12 показан вид сверху в разобранном состоянии ножа 14 с защитными сегментами 12 и зубьями 7. Нож является ступенчатым или стреловидным, в результате чего центр ножа продолжается вперед дальше, чем другие части. В альтернативной конструкции, центральная часть может продолжаться назад дальше, чем другие части. В этом примере, нож 14 включает в себя множество расположенных на расстоянии друг от друга ступенчатых сегментов 60, в которых передняя кромка 14С ножа продолжается в целом перпендикулярно направлению продвижения ножа по стрелке 6, и множество переходных сегментов 62, соединяющих смежные ступенчатые сегменты 60. Как видно на Фиг. 12, нож 14 включает в себя центральный ступенчатый сегмент 60А и наружный ступенчатый сегмент 60В, 60С с каждой стороны центрального ступенчатого сегмента 60А. Дополнительный наружный

ступенчатый и переходный сегменты могут быть и обычно также предусмотрены снаружи ступенчатых сегментов 60B, 60C (не показаны). Все ступенчатые сегменты 60 могут быть одинаковыми или могут иметь отличия. Передние кромки 14C переходных сегментов 62 наклонены относительно передних кромок 14C ступенчатых сегментов 60; причем угол  $\alpha$  наклона обычно меньше  $22^\circ$ , но возможны и другие конфигурации. Прямые ножи имеют прямолинейную переднюю кромку по ширине ковша и, таким образом, имеют нулевой угол наклона на переходных сегментах, продолжающихся между смежными зубьями. В прямом ноже разница между ступенчатыми и переходными сегментами может отсутствовать. Переходные сегменты 62L, 62R с каждой стороны центрального ступенчатого сегмента 60A предпочтительно являются зеркальными отражениями друг друга, причем переходный сегмент 62L наклонен в одном направлении, а переходный сегмент 62R наклонен в другом направлении, но все предпочтительно имеют одинаковый угол наклона. В этом примере, к каждому ступенчатому сегменту прикреплены два зуба 7, и защитный сегмент 12 прикреплен между каждой парой смежных зубьев 7. Соответственно, защитные сегменты 12 прикреплены как к ступенчатым сегментам, так и к переходным сегментам. Тем не менее, возможны различные другие конфигурации. В качестве альтернативного примера, один зуб может быть прикреплен к каждому ступенчатому сегменту и защитный сегмент может быть прикреплен к каждому переходному сегменту.

[0069] Выступы 20 прикреплены к каждому сегменту 60, 62, на который устанавливается защитный сегмент 12. В этом примере, нож включает в себя левый выступ 20L на левом переходном сегменте 62L, центральный выступ 20C на центральном ступенчатом сегменте 60A, и правый выступ 20R на правом переходном сегменте 62R; причем термины «левый» и «правый» использованы в этом документе только для простоты объяснения на основании вида на Фиг. 12. Левый защитный сегмент 12L показан как устанавливаемый на выступ 20L. Центральный защитный сегмент 12C показан как устанавливаемый на выступ 20C. Правый защитный сегмент 12R показан как устанавливаемый на выступ 20R. Несмотря на то, что все выступы 20 предпочтительно имеют одинаковую конструкцию, каждый из них закреплен у разных ориентаций ножа. Левый и правый защитные сегменты наклонены в противоположных направлениях для соответствия наклону ведущих поверхностей переходных сегментов 62, к которым они прикрепляются. Ось 100A выступа для каждого

первого выступа 20 в целом перпендикулярна передней кромке 14С ступенчатого или переходного сегмента 60, 62, к которому он прикрепляется, и в целом перпендикулярна передней поверхности 42 защитного сегмента 12, устанавливаемого на него. На Фиг. 12 исходные линии 38L, 38С, 38R показывают ориентацию передних поверхностей 42 трех разных защитных сегментов 12L, 12С, 12R. Как можно видеть, передние поверхности 42 левого и правого защитных сегментов 12L, 12R наклонены относительно направления 6 продвижения ножа 14. Поскольку передние поверхности 42 соответствуют передней кромке 14С разных сегментов 60, 62 ножа, передние поверхности 42 левого и правого защитных сегментов 12L, 12R предпочтительно наклонены более чем на  $80^\circ$  относительно направления продвижения ножа (то есть, стрелки 6); хотя возможны другие ориентации. Передняя поверхность 42 центрального защитного сегмента 12С расположена в целом перпендикулярно направлению продвижения ножа (то есть, стрелке 6), и перпендикулярно оси 100А выступа центрального выступа 20С. Некоторые ножи могут включать в себя только левые защитные сегменты и правые защитные сегменты без центральных защитных сегментов. В качестве альтернативы, прямой нож без наклона включает в себя только центральные защитные сегменты.

[0070] На Фиг. 13 показан вид снизу в разобранном состоянии ножа 14 с защитными сегментами 12 и зубьями 7. Нижняя поверхность 14А ножа включает в себя выступы 22, прикрепленные к каждому сегменту 60, 62 ножа, к которому прикрепляется защитный сегмент. В этом примере, выступ 22L прикреплен к переходному сегменту 62L, выступ 22С прикреплен к основному или ступенчатому сегменту 60А, и выступ 22R прикреплен к переходному сегменту 62R. Каждый из вторых выступов 22 предпочтительно имеет одинаковую конструкцию и одинаковую ориентацию, то есть, с обеспечением расположения каждой из осей 102А второго выступа в целом параллельно направлению продвижения ножа (то есть, линии 6).

[0071] На Фиг. 13 показан защитный сегмент 12L непосредственно перед установкой на переходный сегмент 62L ножа 14. Первый выступ 20 принимается в первом опорном углублении 50, а второй выступ 22 принимается во втором опорном углублении 46. Как можно видеть, оси 100А, 102А выступа ориентированы под углом друг к другу (Фиг. 2, 12 и 13) в поперечном направлении (то есть, в направлении от одной стороны к другой и не по отношению

к осевому или вертикальному направлениям). Ось 102 второго углубления параллельна оси 102А второго выступа или совмещена с ней. Таким образом, прием выступа 22 в углублении 46 управляет установочным перемещением защитного сегмента 12. Это перемещение параллельно направлению продвижения ножа вдоль стрелки 6 и прохождению зубьев 7 от ножа, в результате чего защитный сегмент может быть установлен и снят без столкновения с зубьями. Опорные поверхности 20А, 20В и 50А, 50В являются наклонными для сопротивления воздействию нагрузок, направленных назад и вбок, прилагаемых к защитным сегментам. Когда защитный сегмент 12 прикреплен к переходному сегменту 62, ось 100 углубления и ось 100А выступа наклонены относительно направления продвижения ножа. В соответствии с защитным сегментом 12L, опорная поверхность 20А первого выступа 20 в целом наклонена относительно опорной поверхности 22А второго выступа 22. Тогда, во время установки защитного сегмента 12L, опорная поверхность 50А перемещается параллельно опорной поверхности 20А, опорная поверхность 46А перемещается параллельно опорной поверхности 22А, и опорная поверхность 46В перемещается параллельно опорной поверхности 22В. Тем не менее, опорная поверхность 50В перемещается к опорной поверхности 20В до их встречи друг с другом, когда защитный сегмент 12L полностью посажен на нож 14. Зазорное углубление 48 и заднее углубление 50С позволяют выступу 20 продолжаться в полностью посаженное положение с упором в опорные поверхности 50А, 50В на защитном сегменте 12. Для обеспечения требуемого зазора могут быть использованы углубления другой формы или другие конструкции. Снятие защитного сегмента 12L выполняется в порядке, обратном установке.

[0072] Установка правых защитных сегментов 12R является зеркальным отражением установки защитных сегментов 12L. В частности, опорная поверхность 50В первого опорного углубления 50 перемещается параллельно опорной поверхности 20В первого выступа 20В, тогда как опорные поверхности 46А, 46В перемещаются параллельно опорным поверхностям 22А, 22В. Во время установки опорная поверхность 50А перемещается к опорной поверхности 20А и встречается с ней, когда защитный сегмент полностью посажен. Снятие защитного сегмента 12R выполняется в порядке, обратном установке.

[0073] При установке центрального защитного сегмента 12С, опорные поверхности 46А, 46В второго опорного углубления 46

перемещаются параллельно опорным поверхностям 22А, 22В второго выступа 22. Тем не менее, обе опорные поверхности 50А, 50В углубления 50 перемещаются к опорным поверхностям 20А, 20В, соответственно, до их встречи друг с другом. Это также происходит в случае установки защитных сегментов на прямые и лопатообразные ножи, включая лопатообразные ножи, в которых переходные сегменты имеют меньший наклон. Снятие защитного сегмента 12С происходит в порядке, обратном установке.

[0074] Защитный сегмент 12 может необязательно включать в себя отверстие 54 для приема выполненной с возможностью механического прикрепления подъемной проушины 56, такой как описанная в Заявке на Патент США 2015/0013134, которая полностью включена сюда путем ссылки. Может быть использована отлитая за одно целое проушина (не показана), одна или более проушин в других местах, или ни одной проушины.

[0075] Один или оба выступа могут необязательно включать в себя компенсаторы напряжения. Первый выступ 20 может включать в себя компенсатор 20G напряжения между боковыми опорными поверхностями и крыльями 20W выступа (Фиг. 8А). Крылья выступа могут быть приварены к ножу, причем средняя часть выступа (то есть, часть между крыльями 20W выступа и опорной лапкой 20D выступа) не находится в жестком соединении с ножом. Между лапкой выступа и крыльями могут быть встроены компенсаторы напряжения, такие как выемки материала выступа или часть материала с другими свойствами материала. Тогда нагрузки, прилагаемые к выступу, приводят к отклонению лапки выступа. Нагрузки могут быть частично поглощены у компенсаторов напряжения на сторонах лапки выступа для более равномерного распределения нагрузки по сварным швам крыла. Это ограничивает концентрации напряжений, которые могут приводить к образованию трещин в сварных швах. Также могут быть использованы другие типы компенсатора напряжения, такие как описанные в Патенте США 8925220, который полностью включен сюда путем ссылки.

[0076] Отверстие 24 может быть необязательно выполнено с двумя положениями для фиксатора 16 (Фиг. 14 и 14А), положением запираения и положением освобождения, как описано в Заявке на Патент США 2017/0321396, которая полностью включена сюда путем ссылки.

[0077] Изнашиваемый узел обеспечивает опору для изнашиваемого элемента во время работы. Силы, прилагаемые к



изнашиваемому элементу 12, могут приводить к сдвиганию изнашиваемого элемента и его упиранию в ведущую поверхность 14С, сходящиеся поверхности 20А, 20В первого выступа 20, боковые опорные поверхности 22А, 22В второго выступа 22 и/или наружные и внутренние поверхности 14А, 14В. Направленные вниз и/или в обратную сторону нагрузки могут быть частично компенсированы через подбородок 22Е и углубление 46С, если подбородок предусмотрен. Нагрузки, прилагаемые к выступам, передаются через выступы ножа. Первый выступ 20 может быть прикреплен к скошенной передней поверхности ножа. Благодаря этому изнашиваемый элемент может быть использован с диапазоном различных толщин ножа без необходимости хранения разных оснований для разных конфигураций ножа, обеспечивая уменьшение потребности в изготовлении или содержании запаса дополнительных типов деталей для конкретных ножей, имеющих разные толщины. Изнашиваемый узел может обеспечивать уменьшение веса и/или профиля и/или эффективную замену изношенных изнашиваемых элементов, и/или может обеспечивать сокращение времени простоя и/или затрат на эксплуатацию оборудования для земляных работ.

[0078] Изобретение описано в настоящем документе в контексте защитного сегмента для ковша. Следует понимать, что это является лишь одним примером объекта изобретения и не является ограничивающим. Защитные сегменты согласно настоящему изобретению могут иметь другие конструкции для использования с широким диапазоном ковшей, включающих в себя, например, ковши для гидравлических экскаваторов, погрузчиков, канатных экскаваторов, экскаваторов с прямой лопатой и так далее, или для использования с другими продуктами, такими как зубья рыхлителя. Изнашиваемые элементы могут быть прикреплены к ножу, к основанию, прикрепленному к ножу, к другим частям ковша или к другому оборудованию для земляных работ. Относительные термины, такие как верх, низ, перед, зад, лево и право, использованы в настоящем документе для простоты описания и не являются ограничивающими.

[0079] В настоящем описании со ссылкой на чертежи описаны конкретные варианты осуществления и их подробное устройство и работа. Описанные варианты осуществления приведены в целях иллюстрирования и не для ограничения. Описанные признаки, конструкции, характеристики и способы работы могут быть объединены любым подходящим образом в одном или более вариантах

осуществления. Из настоящего описания специалистам в данной области техники будет понятно, что различные варианты осуществления могут быть выполнены на практике без одной или более конкретных деталей или с другими способами, компонентами, материалами и тому подобным. В других примерах, хорошо известные конструкции, материалы или способы работы не показаны или подробно не описаны для исключения затруднения понимания более существенных аспектов вариантов осуществления. Следует понимать, что объект, описанный в какой-либо части настоящего документа, может быть объединен с объектом, описанным в одной или более других частях, если эти комбинации не являются взаимоисключающими или неосуществимыми. К тому же, возможно выполнение множества изменений, улучшений и модификаций идей, описанных здесь. Специалистам в данной области техники будет понятно, что множество изменений деталей, описанных выше вариантов осуществления может быть выполнено без выхода за рамки сущности и объема изобретения.

**ФОРМУЛА ИЗОБРЕТЕНИЯ**

1. Защитный сегмент для землеройной кромки на оборудовании для земляных работ, содержащий:

передний конец;

открытую в направлении назад полость, включающую в себя противоположные первую и вторую поверхности для охватывания кромки и переднюю поверхность, продолжающуюся между первой и второй поверхностями, причем первая поверхность включает в себя углубление с противоположными плоскими опорными поверхностями для упирания в первый выступ на кромке, причем опорные поверхности сходятся к передней поверхности, а вторая поверхность включает в себя углубление с противоположными боковыми опорными поверхностями для упирания во второй выступ на кромке, и

отверстие для приема фиксатора в одной из первой и второй поверхностей для приема фиксатора позади соответствующего выступа.

2. Защитный сегмент по п. 1, в котором одна из опорных поверхностей в углублении в первой поверхности параллельна опорным поверхностям в углублении во второй поверхности, а другая опорная поверхность в углублении в первой поверхности поперечна опорным поверхностям в углублении во второй поверхности.

3. Защитный сегмент по п. 1, в котором углубление в первой поверхности имеет первую продольную ось, а углубление во второй поверхности имеет вторую продольную ось, которая ориентирована под углом в поперечном направлении к первой продольной оси.

4. Защитный сегмент по п. 1, в котором опорные поверхности в углублении в первой поверхности сходятся под углом 10-40 градусов друг к другу.

5. Защитный сегмент по любому из пп. 1-4, в котором отверстие для приема фиксатора расположено в первой поверхности позади плоских опорных поверхностей.

6. Защитный сегмент по любому из пп. 1-5, в котором отверстие для приема фиксатора имеет удлиненную конфигурацию с длиной, вдоль которой продолжается главная ось, причем передняя поверхность и главная ось в целом параллельны ведущей поверхности кромки.

7. Ножевой узел для ковша для земляных работ, содержащий:

нож, имеющий обращенную вперед ведущую поверхность,

основные сегменты, в которых ведущая поверхность продолжается параллельно ширине ковша, и переходные сегменты, в которых ведущая поверхность наклонена относительно основных сегментов; и по меньшей мере один защитный сегмент по любому из пп. 1-6, прикрепленный к переходному сегменту.

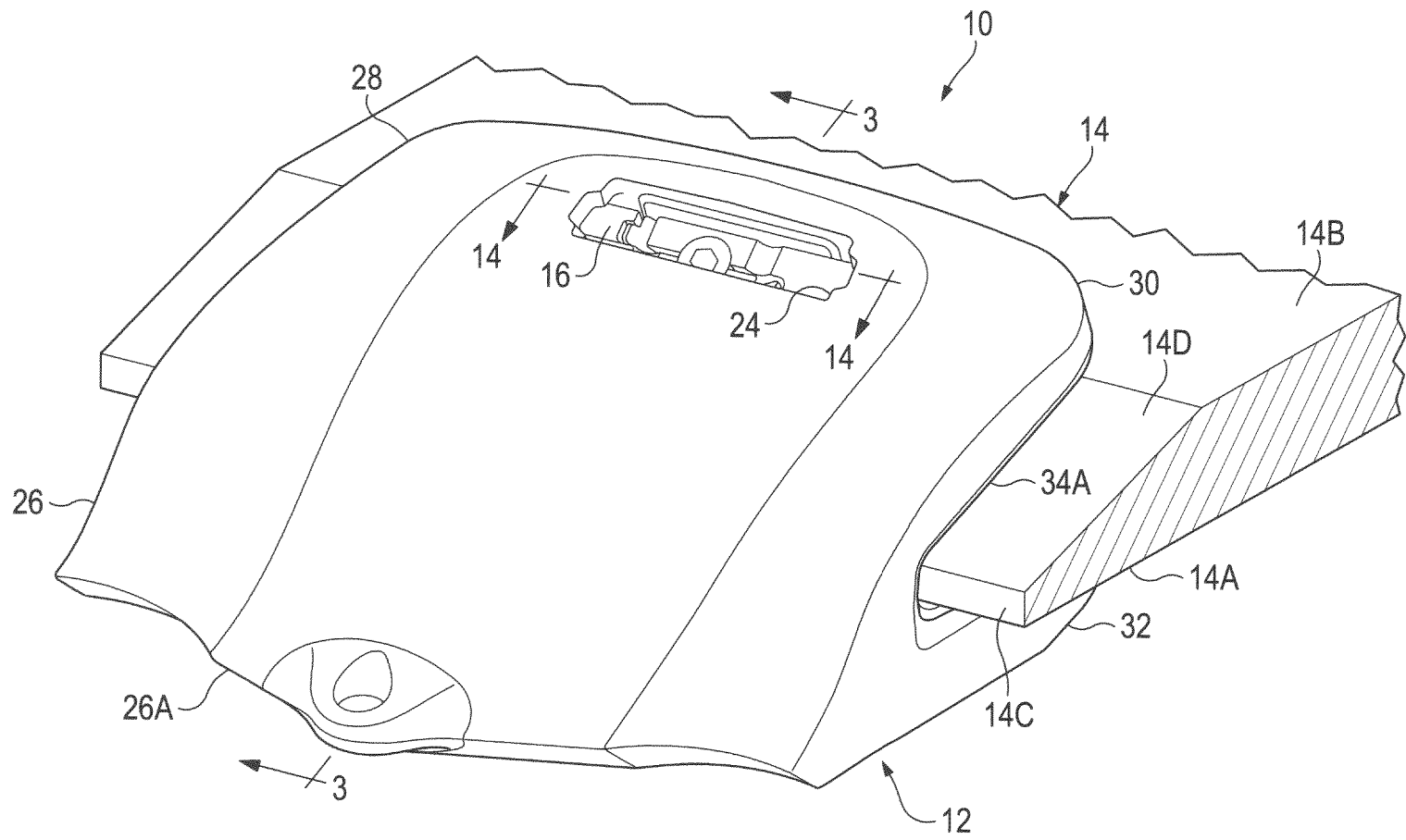
8. Способ установки защитного сегмента на землеройную кромку на оборудовании для земляных работ, включающий:

обеспечение защитного сегмента по любому из пп. 1-6;

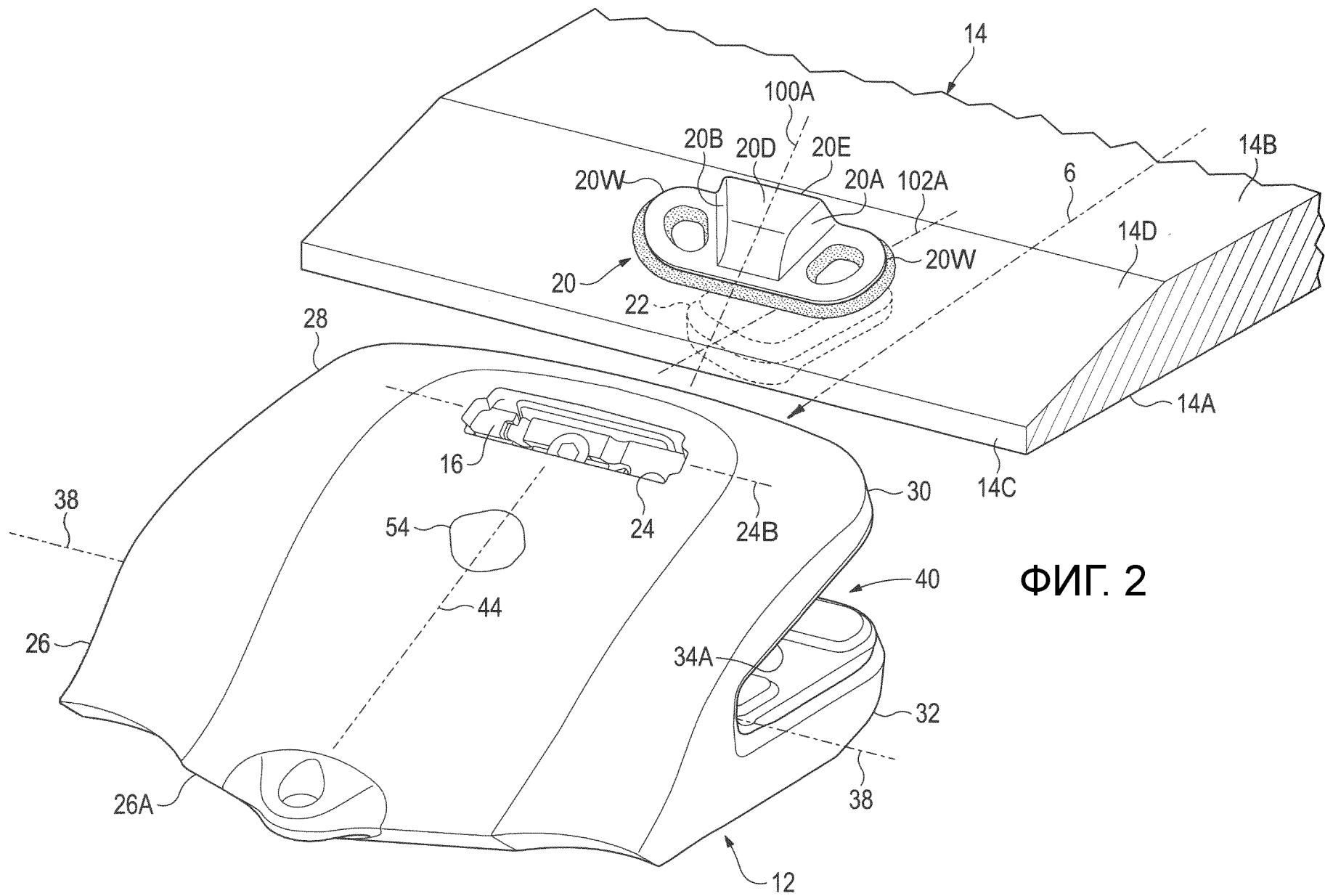
перемещение защитного сегмента назад с обеспечением приема кромки в полости, причем второй выступ скользит вдоль противоположных опорных поверхностей углубления во второй поверхности, а первый выступ приближается к одной из опорных поверхностей в углублении в первой поверхности; и

введение фиксатора в отверстие для приема фиксатора в защитном сегменте с обеспечением зацепления защитного сегмента и первого выступа для прикрепления защитного сегмента к кромке.

По доверенности

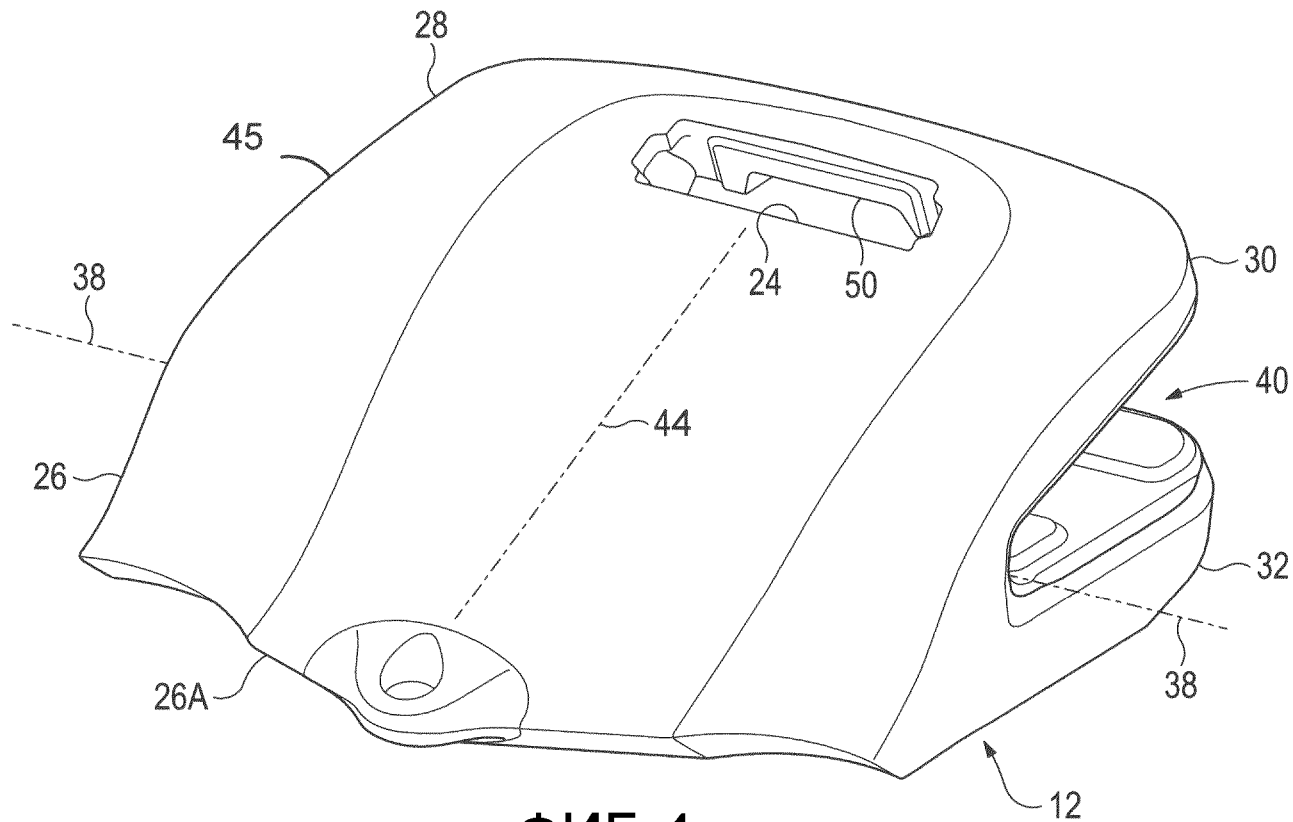


ФИГ. 1

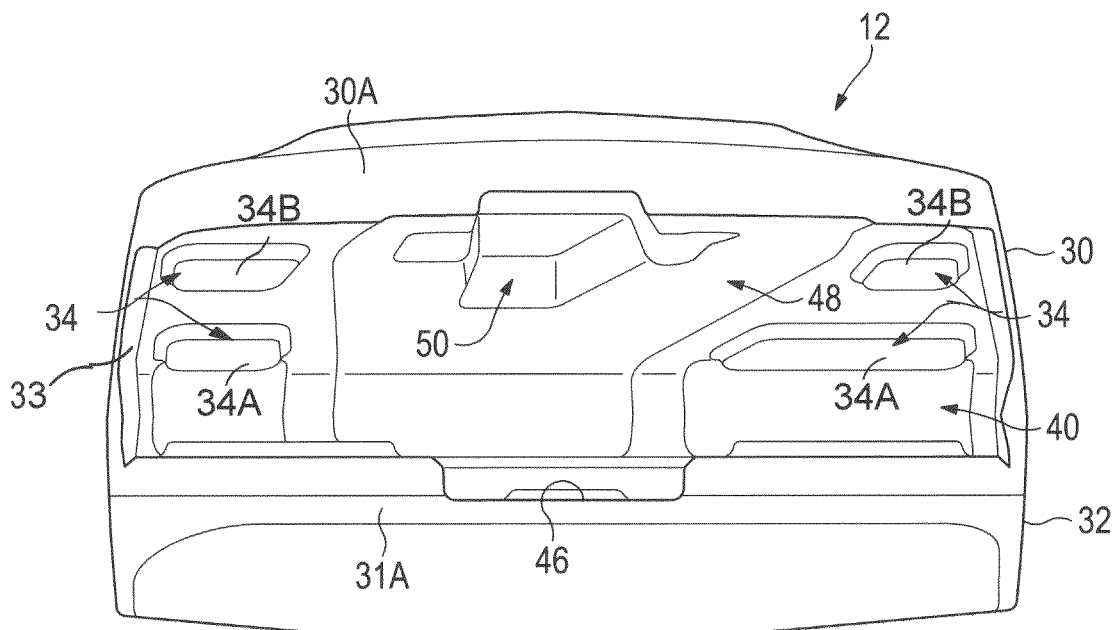


ФИГ. 2



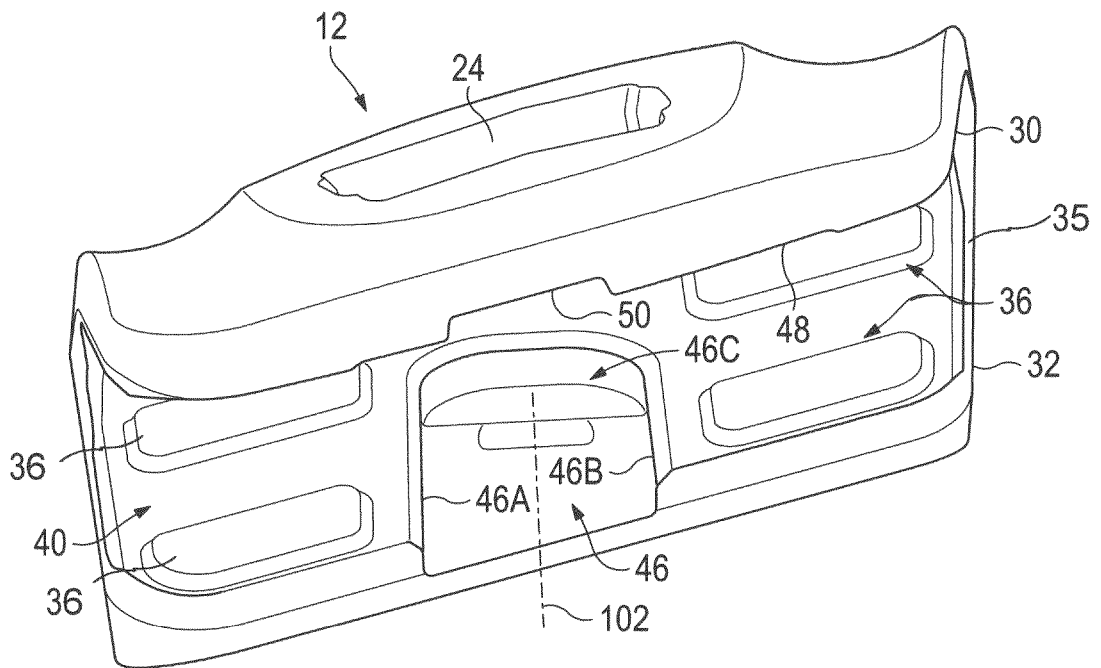


ФИГ. 4

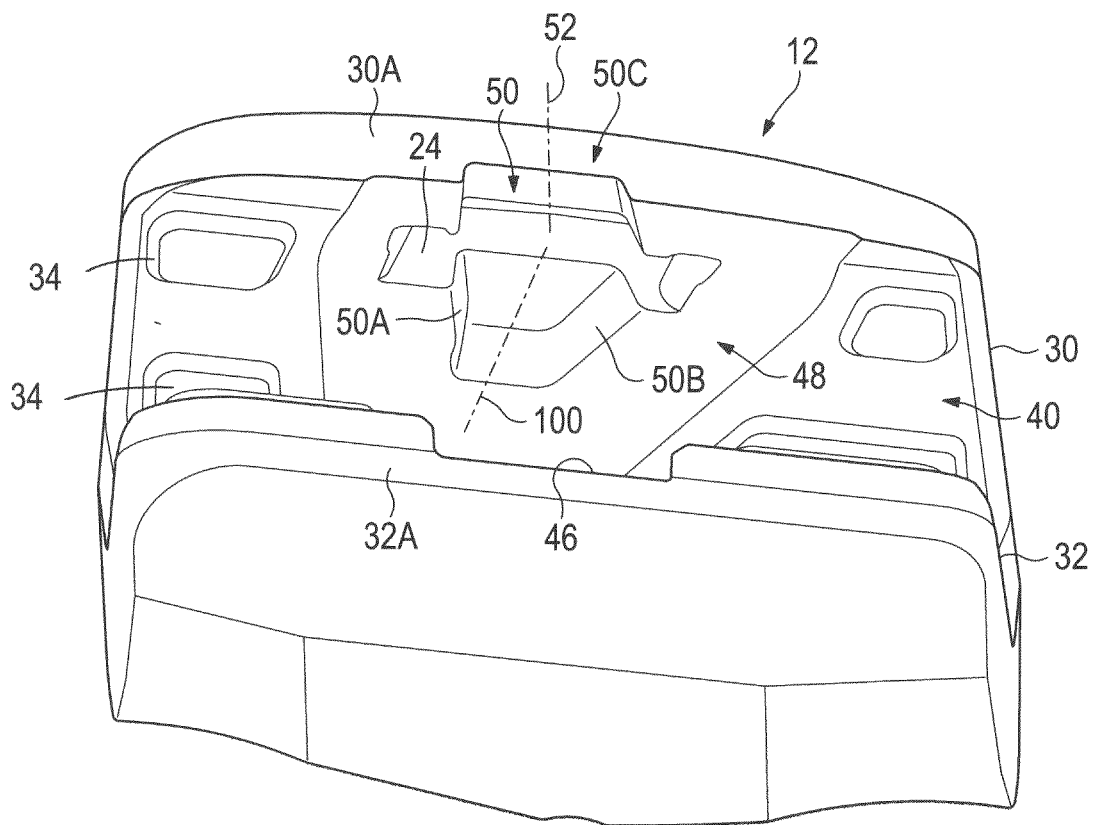


ФИГ. 5

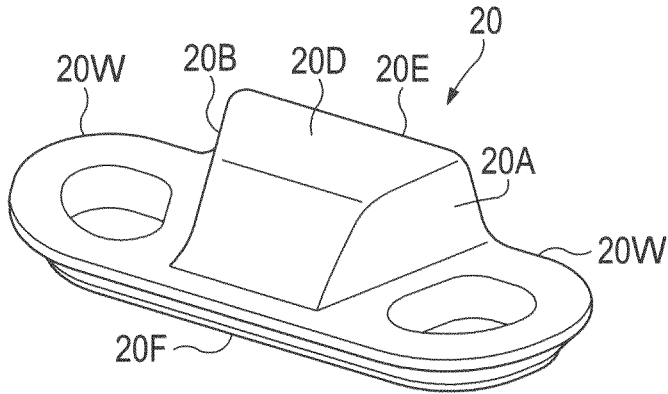




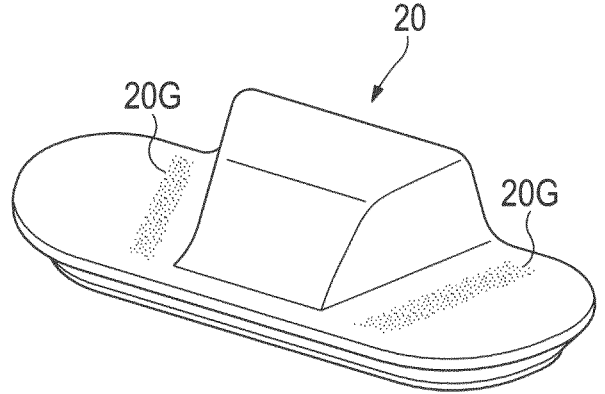
ФИГ. 6



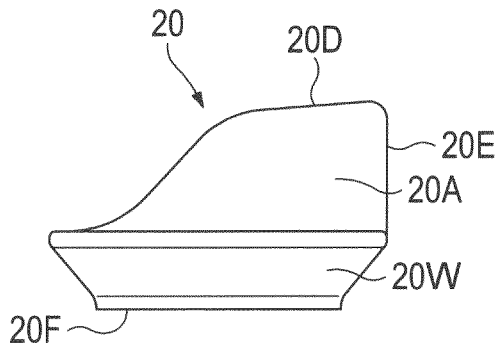
ФИГ. 7



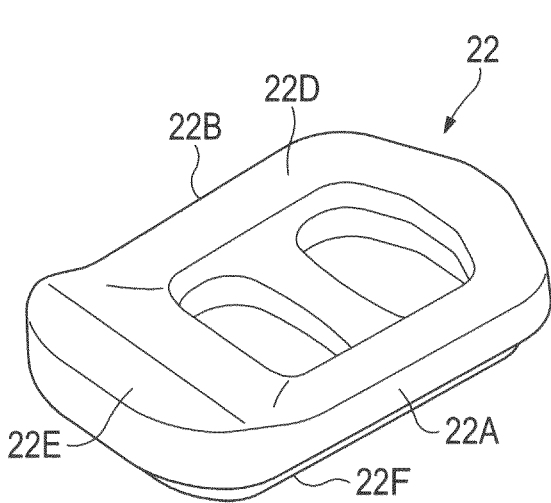
ФИГ. 8



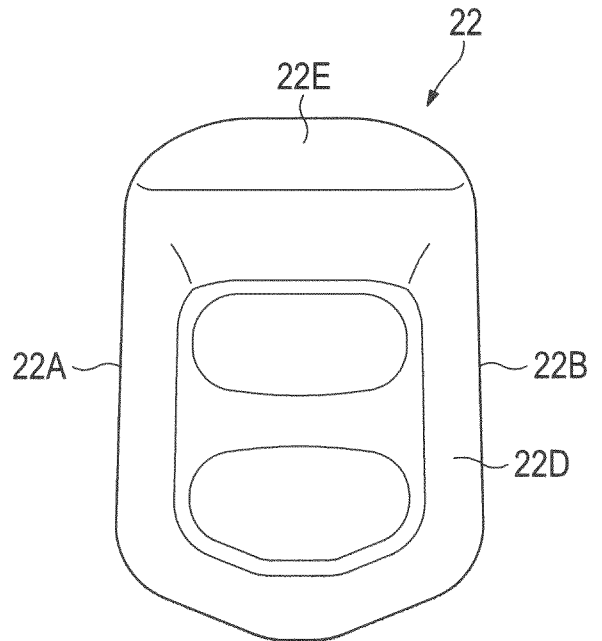
ФИГ. 8А



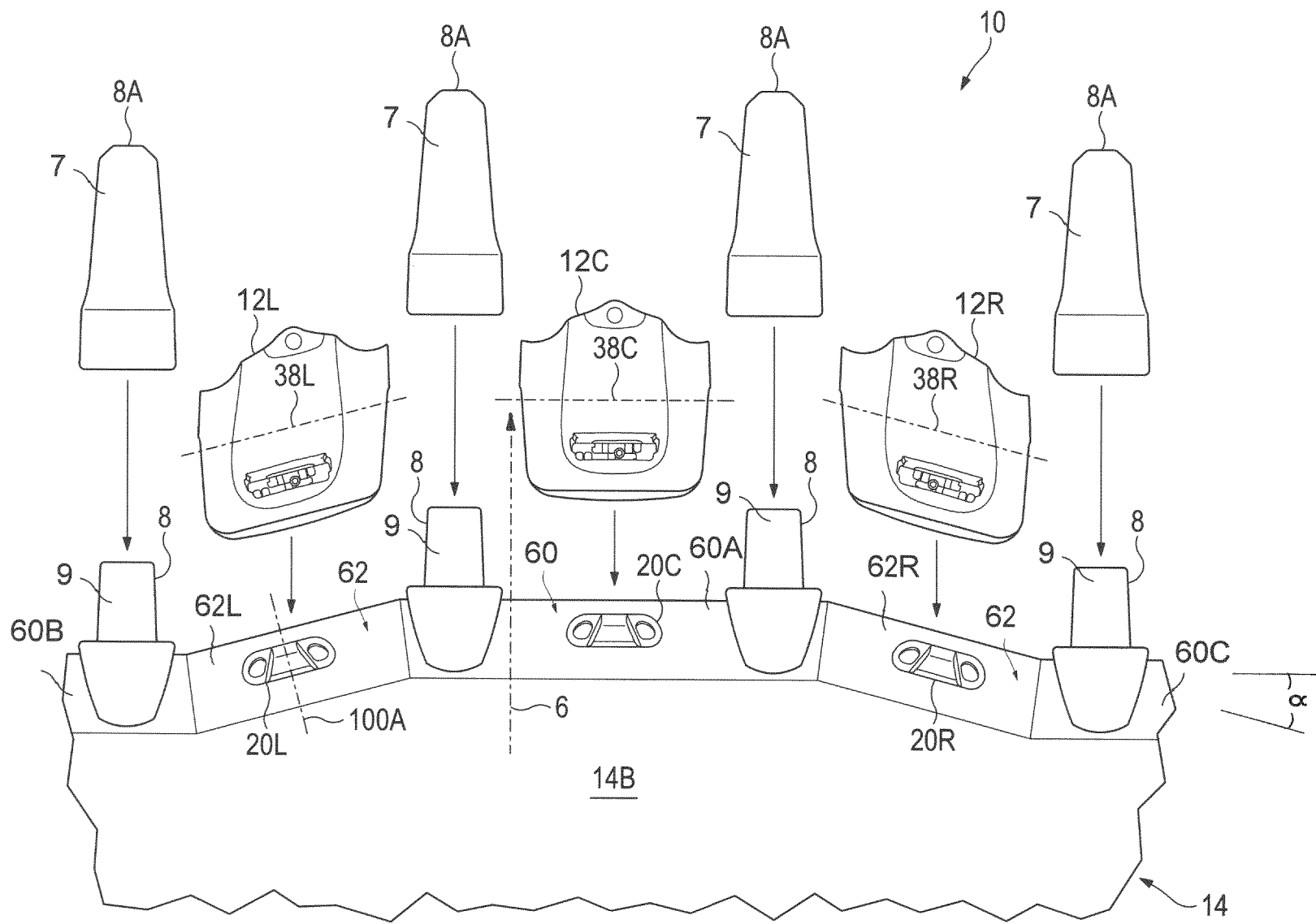
ФИГ. 9



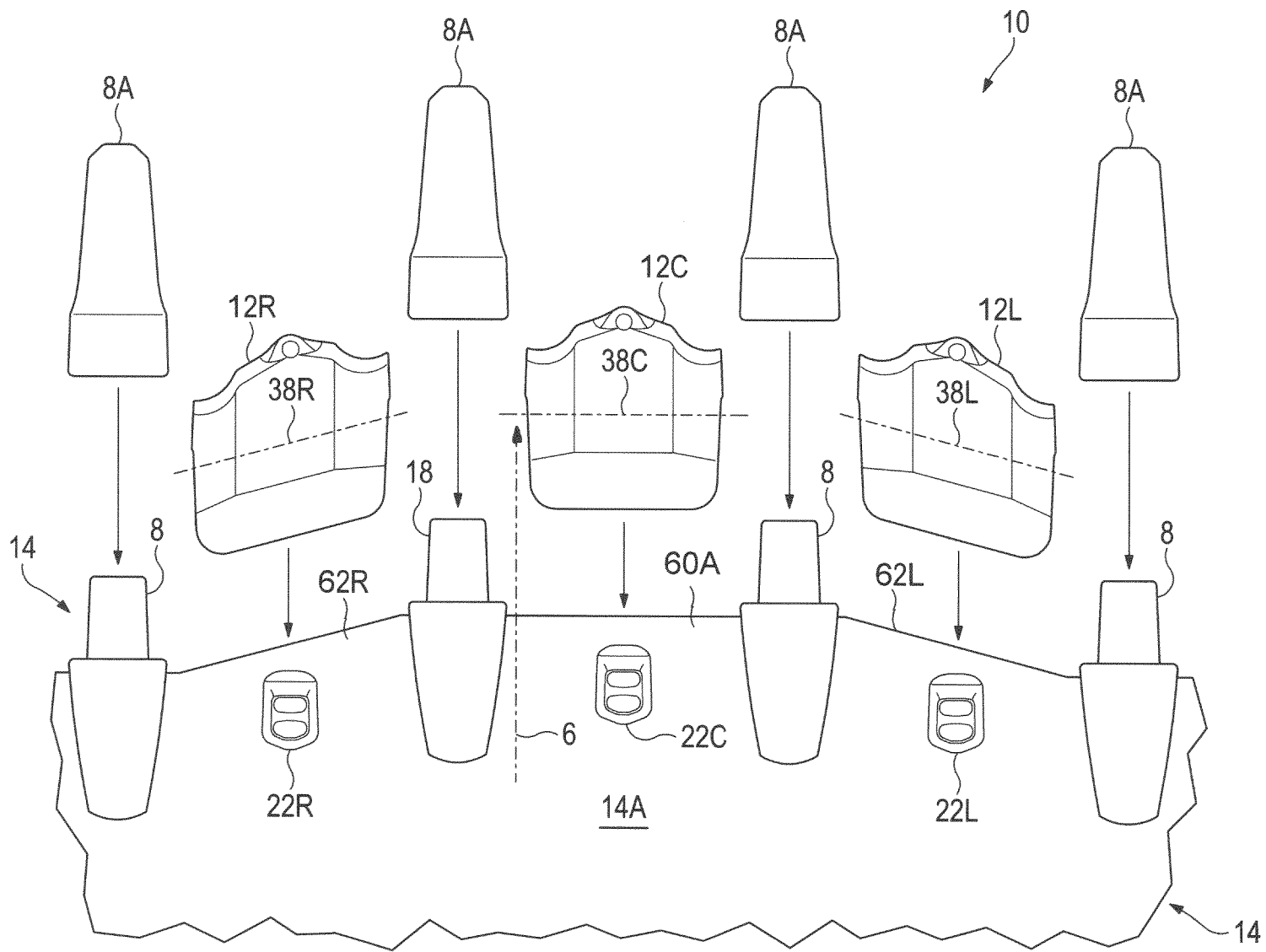
ФИГ. 10



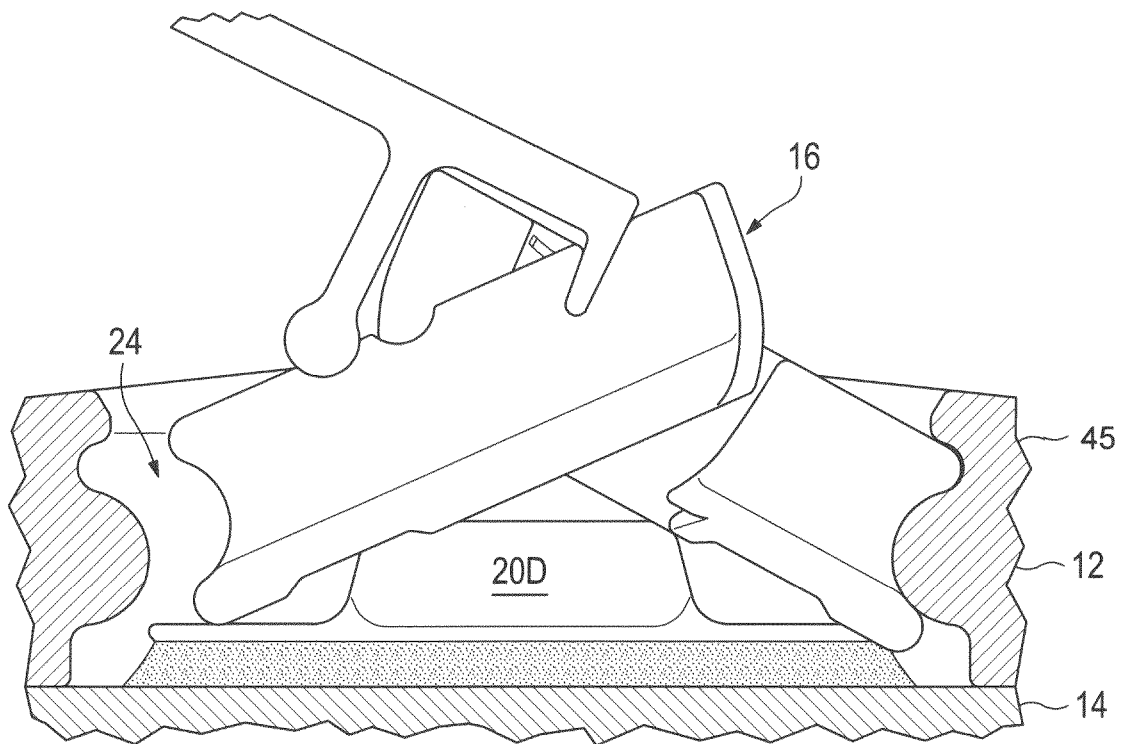
ФИГ. 11



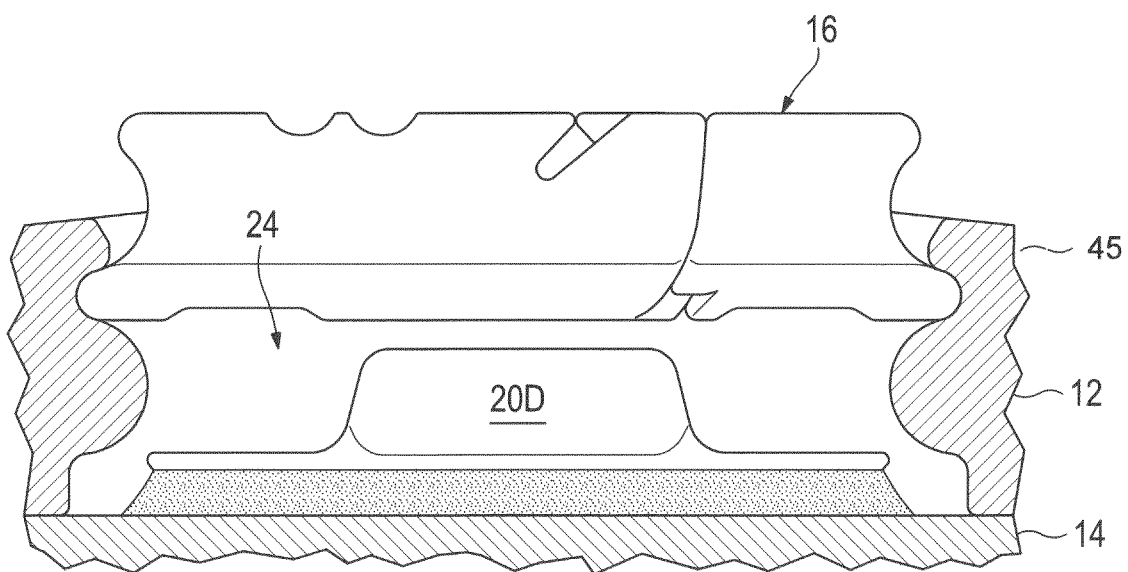
ФИГ. 12



ФИГ. 13



ФИГ. 14



ФИГ. 14А

**ОТЧЕТ О ПАТЕНТНОМ ПОИСКЕ**

(статья 15(3) ЕАПК и правило 42 Патентной инструкции к ЕАПК)

Номер евразийской заявки:

**202291592****А. КЛАССИФИКАЦИЯ ПРЕДМЕТА ИЗОБРЕТЕНИЯ:**

E02F 9/24 (2006.01)

E02F 9/28 (2006.01)

Согласно Международной патентной классификации (МПК)

**Б. ОБЛАСТЬ ПОИСКА:**

Просмотренная документация (система классификации и индексы МПК)

E02F 9/00, 9/24, 9/28, 3/00, 3/04, 3/28, 3/36, 3/40, 3/76, 3/80, 3/815

Электронная база данных, использовавшаяся при поиске (название базы и, если, возможно, используемые поисковые термины)  
Espacenet, ЕАПАТИС, ЕРОQUE Net, Reaxys, Google**В. ДОКУМЕНТЫ, СЧИТАЮЩИЕСЯ РЕЛЕВАНТНЫМИ**

Категория*	Ссылки на документы с указанием, где это возможно, релевантных частей	Относится к пункту №
X	EP 2913446 A1 (CATERPILLAR WORK TOOLS B.V.) 02.09.2015, параграфы [0015]-[0017], [0023]-[0026], фигуры 1-4	1-6, 8
Y		7
Y	US 8959807 B2 (CATERPILLAR INC) 24.02.2015, параграфы [0022]-[0023], фигура 1	7
A	US 5553409 A (FOOTHILLS STEEL FOUNDRY LTD) 10.09.1996	1-8
A	WO 2004/099510 A2 (ESCO CORPORATION et al.) 18.11.2004	1-8

 последующие документы указаны в продолжении

\* Особые категории ссылочных документов:

«А» - документ, определяющий общий уровень техники

«D» - документ, приведенный в евразийской заявке

«E» - более ранний документ, но опубликованный на дату подачи евразийской заявки или после нее

«O» - документ, относящийся к устному раскрытию, экспонированию и т.д.

"P" - документ, опубликованный до даты подачи евразийской заявки, но после даты испрашиваемого приоритета"

«Т» - более поздний документ, опубликованный после даты приоритета и приведенный для понимания изобретения

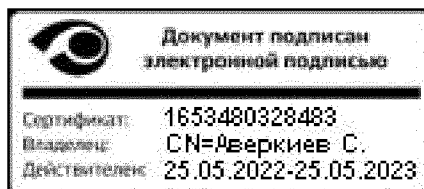
«X» - документ, имеющий наиболее близкое отношение к предмету поиска, порочащий новизну или изобретательский уровень, взятый в отдельности

«Y» - документ, имеющий наиболее близкое отношение к предмету поиска, порочащий изобретательский уровень в сочетании с другими документами той же категории

«&amp;» - документ, являющийся патентом-аналогом

«L» - документ, приведенный в других целях

Дата проведения патентного поиска: 06 декабря 2022 (06.12.2022)

Уполномоченное лицо:  
Начальник Управления экспертизы

С.Е. Аверкиев