

(19)



**Евразийское  
патентное  
ведомство**

(21) **202291627** (13) **A1**

(12) **ОПИСАНИЕ ИЗОБРЕТЕНИЯ К ЕВРАЗИЙСКОЙ ЗАЯВКЕ**

(43) Дата публикации заявки  
**2023.07.26**

(51) Int. Cl. *E21B 7/04* (2006.01)  
*E21B 47/022* (2012.01)  
*G01V 3/26* (2006.01)

(22) Дата подачи заявки  
**2022.06.23**

---

(54) **СПОСОБ ИЗМЕРЕНИЯ ПОМЕХИ, ВЛИЯЮЩЕЙ НА ПОКАЗАНИЯ НАДДОЛОТНОГО МАГНИТНОГО КОМПАСА И ВЫЗВАННОЙ СКВАЖИННЫМ КОМПОНЕНТОМ**

---

(31) **63/326,650**

(32) **2022.04.01**

(33) **US**

(71) Заявитель:  
**БЕЙКЕР ХЬЮЗ ОЙЛФИЛД  
ОПЕРЕЙШНЗ ЛЛК (US)**

(72) Изобретатель:

**Бондаренко Алексей (RU), Такманн  
Гуннар, Хохейзел Доминик, Эррера  
Бано Вероника Ванесса (DE)**

(74) Представитель:

**Веселицкий М.Б., Кузенкова Н.В.,  
Каксис Р.А., Белоусов Ю.В., Куликов  
А.В., Кузнецова Е.В., Кузнецова Т.В.,  
Соколов Р.А. (RU)**

---

(57) Буровая система включает в себя способ определения ориентации бурильной колонны в стволе скважины. Устройство для измерения поля долота получает множество показаний датчика магнитного поля бурового долота с применением датчика магнитного поля во множестве положений вдоль дуги вокруг бурового долота. Бурильная колонна включает в себя буровое долото и скважинный датчик, который обеспечивает измерение локального магнитного поля Земли, причем на указанное измерение влияет магнитное поле бурового долота. На основании множества показаний датчика процессор определяет магнитный дипольный момент бурового долота, определяет второй результат измерения локального магнитного поля Земли в забое скважины с помощью указанного измерения и величины магнитного дипольного момента бурового долота и определяет ориентацию бурильной колонны на основании компенсированного измерения.

**A1**

**202291627**

**202291627**

**A1**

## СПОСОБ ИЗМЕРЕНИЯ ПОМЕХИ, ВЛИЯЮЩЕЙ НА ПОКАЗАНИЯ НАДДОЛОТНОГО МАГНИТНОГО КОМПАСА И ВЫЗВАННОЙ СКВАЖИНЫМ КОМПОНЕНТОМ

### ПРЕДПОСЫЛКИ СОЗДАНИЯ ИЗОБРЕТЕНИЯ

- 5 [0001] В ресурсодобывающей отрасли могут быть получены измерения магнитного поля Земли вблизи нижнего конца бурильной колонны в стволе скважины для управления направлением движения бурильной колонны. Магнитный датчик, применяемый для получения показаний магнитного поля Земли, обычно расположен рядом с компонентом компоновки низа бурильной колонны (КНБК), например, буровым долотом, и на его измерения может влиять магнитное поле, связанное с буровым долотом. Таким образом, измерение магнитного поля Земли магнитным датчиком может быть неточным, что влияет на управление направлением движения бурильной колонны. Соответственно, существует потребность в компенсации магнитного поля долота указанного бурового долота при получении результатов скважинных измерений магнитного поля Земли для коррекции показаний наддолотного магнитного компаса, а также для оценки точности этих измерений с помощью компаса.
- 10
- 15

### ИЗЛОЖЕНИЕ СУЩНОСТИ ИЗОБРЕТЕНИЯ

- [0002] В одном аспекте описан способ определения ориентации бурильной колонны в стволе скважины. Множество показаний датчика магнитного поля бурового долота получают в расположении скважины на поверхности с применением датчика магнитного поля во множестве положений вдоль дуги вокруг бурового долота. Магнитный дипольный момент бурового долота определяют на основании множества показаний датчика. Результат измерений локального магнитного поля Земли получают с применением скважинного датчика, расположенного на буровом долоте вблизи бурового долота, причем на указанное измерение влияет магнитное поле бурового долота. Коррекцию измерения локального магнитного поля Земли определяют с помощью магнитного дипольного момента бурового долота. Ориентацию бурильной колонны определяют на основании коррекции измерения.
- 20
- 25

- [0003] В другом аспекте описана буровая система. Буровая система включает в себя устройство для измерения поля долота для получения множества показаний датчика магнитного поля бурового долота с применением датчика магнитного поля во множестве положений вдоль дуги вокруг бурового долота, причем бурильная колонна включает в себя буровое долото и скважинный датчик для получения измерения локального магнитного поля Земли, при этом на указанное измерение влияет магнитное поле бурового долота, и процессор. Процессор выполнен с возможностью определения магнитного дипольного момента бурового долота на основании множества показаний датчика, определения коррекции для измерения локального магнитного поля Земли в скважине с применением магнитного дипольного момента бурового долота и определения ориентации бурильной колонны на основании коррекции для измерения.
- 30
- 35

## КРАТКОЕ ОПИСАНИЕ ГРАФИЧЕСКИХ МАТЕРИАЛОВ

[0004] Приведенные ниже описания не следует рассматривать как носящие какой-либо ограничительный характер. В описании со ссылкой на прилагаемые чертежи одинаковые элементы имеют одинаковую нумерацию.

5 [0005] На Фиг. 1 показана буровая система бурения в иллюстративном варианте осуществления;

[0006] На Фиг. 2 показана схематическая иллюстрация устройства для измерения поля бурового долота в одном варианте осуществления;

10 [0007] На Фиг. 3 показана схематическая иллюстрация устройства для измерения поля бурового долота в альтернативном варианте осуществления;

[0008] На Фиг. 4 показаны результаты магнитных измерений, полученные для бурового долота; и

[0009] На Фиг. 5 представлена блок-схема способа компенсации результатов скважинных измерений при наличии магнитного поля долота.

## 15 ПОДРОБНОЕ ОПИСАНИЕ

[0010] Подробное описание одного или более вариантов осуществления описанного устройства и способа приведено в настоящем документе в качестве примера со ссылкой на графические материалы и не имеет ограничительного характера.

20 [0011] Со ссылкой на Фиг. 1 описана буровая система 100 в иллюстративном варианте осуществления. Буровая система 100 включает в себя бурильную колонну 102, проходящую от расположения 104 скважины на поверхности в ствол 106 скважины, проникающий в геологический пласт 108. Бурильная колонна 102 включает в себя буровое долото 110 на своем конце для бурения ствола 106 скважины. Компоновка 111 низа бурильной колонны (КНБК) на забойном конце бурильной колонны 102 включает в себя различные компоненты для  
25 выполнения скважинных операций или для получения результатов скважинных измерений. Бурильная колонна 102 включает в себя скважинный магнитный датчик 112, который может быть применен для измерения свойств пласта или локального значения магнитного поля Земли. Результат измерения локального магнитного поля Земли может быть передан в блок 120  
30 управления для определения ориентации ствола 106 скважины и, таким образом, для управления направлением движения бурильной колонны 102. До определения ориентации и управления направлением движения бурильной колонны 102 для указанного результата измерения может быть выполнена коррекция, как описано в настоящем документе. Блок 120 управления может

находиться в расположении скважины на поверхности, как показано на Фиг. 1, или может находиться в скважине, на бурильной колонне 102.

5 [0012] Блок 120 управления включает в себя процессор 122 и запоминающее устройство 124, которое включает в себя машиночитаемый носитель. На машиночитаемом носителе хранится набор программ или команд. Процессор 122 получает доступ к набору 126 программ или команд с целью определения ориентации бурильной колонны 102 и регулирования действия бурильной колонны 102 для управления направлением движения бурильной колонны 102 внутри ствола 106 скважины.

10 [0013] Скважинный магнитный датчик 112 расположен вблизи бурового долота 110, которое может иметь свое собственное магнитное поле, называемое в настоящем документе «магнитным полем долота». Расстояние между скважинным магнитным датчиком 112 и долотом 110 может находиться в диапазоне от около 0,1 сантиметра до около 400 сантиметров. Из-за близости расположения магнитное поле бурового долота может мешать измерениям, выполненным с помощью скважинного магнитного датчика 112, таким образом искажая результат измерения локального магнитного поля Земли. Кроме того, различные компоненты КНБК 111 («компоненты КНБК») могут иметь магнитные поля, которые влияют на измерение локального магнитного поля Земли.

20 [0014] Буровая система 100 включает в себя устройство 114 для измерения поля долота, которое находится в расположении 104 скважины на поверхности. Хотя устройство 114 для измерения поля долота в настоящем документе измеряет магнитное поле долота, в других вариантах осуществления устройство 114 для измерения поля долота может быть выполнено с возможностью измерения магнитного поля других магнитных компонентов, таких как компоненты КНБК. Устройство 114 для измерения поля долота можно применять для измерения магнитного поля бурового долота либо до того, как буровое долото 110 будет присоединено к бурильной колонне 102 и размещено в забое, или после того, как бурильную колонну 102 поднимают из ствола 106 скважины, а буровое долото 110 удаляют из состава бурильной колонны 102. Буровое долото 110 помещают в устройство 114 для измерения поля долота и измеряют и/или профилируют его магнитное поле. Данные о магнитном поле бурового долота хранят в блоке 120 управления и применяют для вычисления коррекции результата измерения локального магнитного поля Земли, чтобы компенсировать влияние магнитного поля долота на измерение локального магнитного поля Земли.

35 [0015] На Фиг. 2 показана схематическая иллюстрация 200 устройства 114 для измерения поля бурового долота в одном варианте осуществления. Устройство 114 для измерения поля долота включает в себя несущее устройство 202, предназначенную для удержания бурового долота 110 на месте. Несущее устройство 202 является немагнитным. Несущее устройство 202 прикреплено

к корпусу 204 с помощью удерживающих рычагов 206, которые выровнены вдоль оси 220 корпуса указанного корпуса 204. Несущее устройство 202 удерживает буровое долото 110 таким образом, что продольная ось 208 долота указанного бурового долота 110 удерживается в фиксированной ориентации в несущем устройстве 202 и корпусе 204. В различных вариантах осуществления продольная ось 208 долота выровнена по оси 220 корпуса.

[0016] Устройство 114 для измерения поля долота также включает в себя дугообразную конструкцию 210 или другую полукруглую конструкцию. Дуговая конструкция 210 проходит по меньшей мере на 180 градусов вокруг несущего устройства 202 (т. е. вокруг оси 220 корпуса). Датчик 212 магнитного поля ограничен дуговой конструкцией 210 и может перемещаться или скользить вдоль дуги 210 в диапазоне углов наклона, измеренных относительно оси 220 корпуса. В различных вариантах осуществления датчик 212 магнитного поля может представлять собой датчик на основе эффекта Холла или магнитометр. Диапазон перемещения датчика 212 магнитного поля включает в себя 180 градусов угла наклона от первого местоположения 214 вдоль продольной оси 208 долота над буровым долотом 110 (т. е. местоположения, приближенного к точке, в которой буровое долото 110 прикреплено к буровой колонне 102) ко второму местоположению 216 вдоль продольной оси 208 долота под буровым долотом 110 (т. е. местоположению, приближенному к режущим элементам бурового долота 110). Из-за своей ориентации датчик 212 магнитного поля измеряет радиальную составляющую магнитного поля долота при различных углах наклона вдоль дуговой конструкции 210. Радиальную составляющую измеряют от точки, которая представляет собой центр кругового сегмента дуговой конструкции 210. Если радиальную составляющую измеряют в цилиндрической системе координат, то радиальную составляющую измеряют от продольной оси 208 долота.

[0017] Для устройства 114 для измерения поля долота, показанного на Фиг. 2, буровое долото 110 помещают в несущее устройство 202, а датчик 212 магнитного поля перемещают вдоль дуги для получения показаний датчика. Коррекция показаний датчика может быть выполнена для компенсации влияния магнитного поля Земли, а также любой фоновой магнитной помехи в устройстве 114 для измерения поля долота.

[0018] На Фиг. 3 показана схематическая иллюстрация 300 устройства 114 для измерения поля долота в альтернативном варианте осуществления. Несущее устройство 202 представляет собой конструкцию, вращающуюся относительно корпуса 204 и выполнено с возможностью поворачиваться в диапазоне углов наклона, который составляет от 0 градусов до по меньшей мере 180 градусов относительно оси 220 корпуса. Во время работы буровое долото 110 расположено в несущем устройстве 202. Датчик 212 магнитного поля удерживают в одном положении на дуговой конструкции 210, тогда как несущее устройство 202 поворачивается через диапазон углов наклона относительно датчика 212 магнитного поля (т. е. относительно

оси 220 корпуса), чтобы получить результаты измерений магнитного поля вдоль дуги, которая проходит от местоположения вдоль продольной оси 208 долота над буровым долотом 110 до местоположения вдоль продольной оси 208 долота под буровым долотом 110. В одном варианте осуществления, поскольку датчик 212 магнитного поля удерживается на месте, тогда как несущее устройство 202 наклонено, дуговая конструкция 210 для удержания датчика 212 магнитного поля не требуется, и может быть заменена любой другой подходящей опорной конструкцией. Вследствие того, что датчик 212 магнитного поля является неподвижным, влияние фоновых магнитных помех и магнитного поля Земли на показания датчика в основном является пренебрежимо малым. Вследствие своей ориентации датчик 212 магнитного поля измеряет радиальную составляющую магнитного поля долота, когда буровое долото 110 поворачивается через его углы наклона.

[0019] На Фиг. 4 показаны результаты 400 магнитных измерений, полученные для бурового долота 110. Датчик 212 магнитного поля получает показания датчика, которые представляют собой радиальные составляющие магнитного поля долота при множестве углов наклона. Только в иллюстративных целях на Фиг. 4 показаны семь радиальных магнитных составляющих В1–В7. Как правило, большее количество показаний датчика обеспечивает более высокую точность. Результаты магнитных измерений получают с помощью датчика 212 магнитного поля на радиальном расстоянии  $r_0$  и при множестве углов наклона  $\theta$ . В разных вариантах осуществления радиальное расстояние  $r_0$  может находиться в диапазоне нескольких десятков сантиметров, что позволяет выполнять магнитные измерения в непосредственной близости.

[0020] Магнитный дипольный момент бурового долота 110 рассчитывают как взвешенную сумму показаний датчика при разных углах наклона, при этом расчет представляет собой численное представление решения для дипольного момента в интегральной форме. Таким образом, магнитное поле долота вычисляют как магнитное поле идеального диполя, имеющего расчетный магнитный момент. Для более длинных инструментов, таких как компонент КНБК, магнитное поле инструмента может быть рассчитано в виде диполя, если расстояние до направленных магнитометров в составе КНБК (компас из названия) является достаточно большим. Например, буровое долото 110 можно рассматривать в виде диполя, когда отношение расстояния между компасом и компонентом к длине компонента равно или превышает коэффициент 5. Сферические гармоники применяют для получения ожидаемого дипольного момента, который соответствует показанию датчика. Затем дипольный момент долота (на основе сферических гармоник) применяют для расчета магнитной помехи, влияющей при скважинных измерения локального магнитного поля Земли.

[0021] Магнитное поле снаружи намагниченного тела, такого как буровое долото 110, может быть выражено в форме ряда сферических гармоник на основе уравнений, приведенных ниже:

$$\nabla \cdot B = 0, \quad \nabla \times H = 0, \quad B = \mu_0 H \quad \text{Ур. (1)}$$

где  $B$  представляет собой плотность магнитного потока,  $H$  представляет собой напряженность магнитного поля, а  $\mu_0$  представляет собой проницаемость свободного пространства. Плотность  $B$  магнитного потока может быть выражена как функция магнитного скалярного потенциал  $\psi$ , как показано в Ур. (2):

$$B = -\nabla\psi, \quad \nabla^2\psi = 0. \quad \text{Ур. (2)}$$

Магнитный скалярный потенциал может быть выражен как сумма сферических гармоник  $Y_l^m$ , как показано в Ур. (3):

$$\psi = \sum_{l \geq 1, m} C_{l,m} \frac{Y_l^m(\theta, \varphi)}{r^{l+1}} \quad \text{Ур. (3)}$$

где  $(r, \theta, \varphi)$  представляют собой радиальное расстояние, полярный угол и азимутальный угол в выбранной сферической системе координат. Радиальная составляющая  $B_r$  магнитного поля показана в Ур. (4):

$$B_r = -\frac{\partial\psi}{\partial r} = \sum_{l \geq 1, m} C'_{l,m} \frac{Y_l^m(\theta, \varphi)}{r^{l+2}} \quad \text{Ур. (4)}$$

где  $C_{l,m}$  и  $C'_{l,m}$  представляют собой ряд коэффициентов, соответствующих скалярному потенциалу и радиальной составляющей плотности магнитного потока ( $B_r$ ), соответственно.

[0022] Нулевой член ( $l = 0$ ) отсутствует в Ур. (3) и Ур. (4) из-за отсутствия магнитных зарядов на буровом долоте 110. Только первые члены ( $l = 1$ ) в Ур. (4) производят магнитные помехи. Эти первые члены соответствуют магнитному диполю. Члены более высокого порядка ( $l > 1$ ) являются пренебрежимо малыми из-за относительно высокого значения зазора между буровым долотом 110 и датчиком 212 магнитного поля. Измерения, проведенные на возвращенных с промыслов и списанных долотах, показывают их намагничивание вдоль продольной оси 208 долота. Это направление намагничивания соответствует только члену  $l=1, m=0$  в рядах (3, 4).

[0023] Ортогональность сферических гармоник  $Y_l^m(\theta, \varphi)$  применяют для расчета коэффициента  $C'_{1,0}$ . Гармонический член  $Y_1^0(\theta, \varphi)$  равен  $\cos(\theta)$ . Умножая Ур. (4) на  $\cos(\theta)$  и интегрируя по поверхности  $S$  сферы с радиусом  $r_0$ , получаем Ур. (5):

$$\int_{r=r_0} B_r \cos(\theta) \cdot dS = \int_{r=r_0} \sum_{l \geq 1, m} C'_{l,m} \frac{Y_l^m(\theta, \varphi)}{r^{l+2}} \cos(\theta) \cdot dS \quad \text{Ур. (5)}$$

Ур. (5) можно решить, как показано в Ур. (6)–Ур. (9) для получения гармонического коэффициента  $C'_{1,0}$ .

$$\int_{r=r_0} B_r \cos(\theta) \cdot dS = \int_{r=r_0} C'_{l,m} \frac{Y_1^0(\theta, \varphi)}{r^3} \cos(\theta) \cdot dS \quad \text{Ур. (6)}$$

$$\int_{r=r_0} B_r \cos(\theta) \cdot r^2 \sin(\theta) d\theta d\varphi = \int_{r=r_0} C'_{l,m} \frac{Y_1^0(\theta, \varphi)}{r^3} \cos(\theta) \cdot r^2 \sin(\theta) d\theta d\varphi \quad \text{Ур. (7)}$$

$$\int_{r=r_0} B_r \cos(\theta) \cdot r^2 \sin(\theta) d\theta d\varphi = C'_{1,0} \frac{4\pi}{3r_0} \quad \text{Ур. (8)}$$

$$C'_{1,0} = \frac{3r_0^3}{4\pi} \int_{r=r_0} B_r \cos(\theta) \cdot \sin(\theta) d\theta d\varphi \quad \text{Ур. (9)}$$

- 5 [0024] В случае осесимметричного магнитного поля  $C'_{1,0}$  может быть рассчитано численно путем интегрирования по  $\varphi$  с применением показаний магнитного датчика (например,  $B_1$ – $B_7$ ) в нескольких точках на дуговой конструкции с радиусом  $r = r_0$ , как показано в Ур. (10):

$$C'_{1,0} = \frac{3r_0^3}{2} \int_{r=r_0} B_r \cos(\theta) \cdot \sin(\theta) d\theta = \frac{3\pi r_0^3}{4} \sum_i w_i B_r(\theta_i) \cos(\theta_i) \cdot \sin(\theta_i), \quad \text{Ур. (10)}$$

- 10 где  $w_i$  представляет собой массу, а  $\theta_i$  представляет собой координату точки интегрирования той же квадратурной формулы;  $B_r(\theta_i)$  представляют показания датчика (например,  $B_1$ – $B_7$ ). В одном варианте осуществления в качестве примера используют квадратурную формулу Кронрода. После вычисления идеального диполя магнитного поля для бурового долота могут быть рассчитаны помехи от бурового долота на расстоянии  $R$ , как показано в Ур. (11):

$$B_z(R) = \frac{C'_{1,0}}{R^3} = \frac{3\pi r_0^3}{4R^3} \sum_i w_i B_r(\theta_i) \cos(\theta_i) \cdot \sin(\theta_i), \quad \text{Ур. (11)}$$

- 15 где  $R$  представляет собой расстояние от центра масс бурового долота 110 до датчика 212 магнитного поля.

[0025] Если предположить, что погрешности показаний датчика в разных положениях являются независимыми, можно вычислить погрешность измерения способа, описанного в настоящем документе, с помощью Ур. (12):

$$20 \quad \Delta B_z(R) = \frac{3\pi r_0^3}{4R^3} \Delta B \sqrt{\sum_i (w_i \cos(\theta_i) \sin(\theta_i))^2}, \quad (12)$$

- где  $\Delta B$  представляет собой погрешность показания датчика, а  $\Delta B_z(R)$  представляет собой погрешность измерения магнитной помехи от бурового долота. С помощью 5-точечной квадратуры Кронрода при  $R = 2,2$  м,  $r_0 = 0,2$  м,  $\Delta B = 0,5 \cdot 10^{-4}$  Т, оценивают погрешность измерения  $\Delta B_z(R) = 30$  нТ. В различных вариантах осуществления магнитные поля могут быть  
25 вычислены с применением  $n$ -точечной численной квадратуры. По мере увеличения количества точек расчет магнитного поля становится более точным.



[0026] На Фиг. 5 представлена блок-схема 500 способа компенсации результатов скважинных измерений при наличии магнитного поля долота. В блоке 502 выполняют измерения магнитного поля с помощью датчика магнитного поля в составе устройства для измерения поля долота. В блоке 504 магнитный диполь, представляющий магнитное поле долота, определяют с помощью показаний датчика. В блоке 506 скважинный датчик получает результат измерения локального магнитного поля Земли, при этом на указанное измерение влияет магнитное поле долота, что обусловлено близостью датчика к буровому долоту. В блоке 508 рассчитывают коррекцию результата измерения с применением магнитного дипольного момента. В блоке 510 управляют направлением движения буровой колонны с помощью коррекции результата измерения.

10 [0027] Вариант осуществления 1. Способ определения ориентации буровой колонны в стволе скважины. Множество показаний датчика магнитного поля бурового долота получают в расположении скважины на поверхности с применением датчика магнитного поля во множестве положений вдоль дуги вокруг бурового долота. Магнитный дипольный момент бурового долота определяют на основании множества показаний датчика. Результат измерений локального магнитного поля Земли получают с применением скважинного датчика, расположенного вблизи бурового долота, причем на указанное измерение влияет магнитное поле бурового долота. Коррекцию для измерения локального магнитного поля Земли определяют с помощью магнитного дипольного момента бурового долота. На основании коррекции для измерения определяют ориентацию буровой колонны.

20 [0028] Вариант осуществления 2. Способ по любому предшествующему варианту осуществления, в котором дуга проходит на 180 градусов от первого местоположения вдоль продольной оси долота указанного бурового долота над буровым долотом ко второму местоположению вдоль продольной оси долота под буровым долотом.

[0029] Вариант осуществления 3. Способ по любому предшествующему варианту осуществления, в котором получение множества показаний датчика дополнительно включает в себя измерение радиальной составляющей магнитного поля бурового долота в каждом из множества положений вдоль дуги.

[0030] Вариант осуществления 4. Способ по любому предшествующему варианту осуществления, дополнительно включающий в себя применение радиальной составляющей для определения коэффициента сферической гармоники, указывающего на магнитный дипольный момент бурового долота.

[0031] Вариант осуществления 5. Способ по любому предшествующему варианту осуществления, дополнительно включающий в себя получение множества показаний датчика путем перемещения датчика магнитного поля вдоль дуги относительно бурового долота.

5 [0032] Вариант осуществления 6. Способ по любому предшествующему варианту осуществления, в котором дуга проходит вдоль оси корпуса, дополнительно включающий в себя получение множества показаний датчика путем удержания датчика магнитного поля в одном положении вдоль дуги и вращения бурового долота через множество углов наклона относительно оси корпуса.

[0033] Вариант осуществления 7. Способ по любому предшествующему варианту осуществления, дополнительно включающий в себя управление направлением движения буровой колонны с применением коррекции результата измерения.

10 [0034] Вариант осуществления 8. Способ по любому предшествующему варианту осуществления, дополнительно включающий в себя получение множества показаний датчика при одном из: (i) перед прикреплением бурового долота к буровой колонне и его размещением в забое скважины; и (ii) после подъема буровой колонны из ствола скважины, и удаления бурового долота из состава буровой колонны.

15 [0035] Вариант осуществления 9. Буровая система. Буровая система включает в себя устройство для измерения поля долота для получения множества показаний датчика магнитного поля бурового долота с применением датчика магнитного поля во множестве положений вдоль дуги вокруг бурового долота, причем буровая колонна включает в себя буровое долото и скважинный датчик для получения измерения локального магнитного поля Земли, при этом на  
20 с возможностью определения магнитного дипольного момента бурового долота на основании множества показаний датчика, определения коррекции измерения локального магнитного поля Земли с применением магнитного дипольного момента бурового долота, и определения ориентации буровой колонны на основании коррекции измерения.

25 [0036] Вариант осуществления 10. Буровая система по любому предшествующему варианту осуществления, в которой дуга проходит на 180 градусов от первого местоположения вдоль продольной оси долота указанного бурового долота над буровым долотом ко второму местоположению вдоль продольной оси долота под буровым долотом.

30 [0037] Вариант осуществления 11. Буровая система по любому предшествующему варианту осуществления, в которой датчик магнитного поля получает множество показаний датчика путем измерения радиальной составляющей магнитного поля бурового долота в каждом из множества положений датчика магнитного поля вдоль дуги.

[0038] Вариант осуществления 12. Буровая система по любому предшествующему варианту осуществления, в которой процессор дополнительно выполнен с возможностью применения

радиальной составляющей для определения коэффициента сферической гармоник, указывающего на магнитный дипольный момент бурового долота.

5 [0039] Вариант осуществления 13. Буровая система по любому предшествующему варианту осуществления, в которой датчик магнитного поля выполнен с возможностью перемещения вдоль дуги относительно бурового долота для получения множества показаний датчика.

10 [0040] Вариант осуществления 14. Буровая система по любому предшествующему варианту осуществления, в которой устройство для измерения поля долота содержит корпус и несущее устройство, выполненное с возможностью вращения внутри корпуса для удержания бурового долота, причем датчик магнитного поля удерживается в одном положении и получает множество показаний датчика по мере того, как несущее устройство поворачивается через множество углов наклона относительно оси корпуса.

[0041] Вариант осуществления 15. Буровая система по любому предшествующему варианту осуществления, в которой процессор дополнительно выполнен с возможностью управления направлением движения буровой колонны с применением коррекции результата измерения.

15 [0042] Использование форм единственного и множественного числа и аналогичных отсылок в контексте описания изобретения (особенно в контексте представленной ниже формулы изобретения) следует понимать как охватывающее как единственное, так и множественное число, если в настоящем документе не указано иное или если это явно не противоречит контексту. Дополнительно следует отметить, что термины «первый», «второй» и т. п. в  
20 настоящем документе не означают какой-либо порядок, количество или важность, а использованы для различения одного элемента от другого. Термины «около», «по существу» и «в основном» подразумевают включение степени погрешности, связанной с измерением конкретной величины для оборудования, доступного во время подачи настоящей заявки. Например, термин «около» и/или «по существу» и/или «в основном» может включать в себя  
25 диапазон  $\pm 8\%$ , или  $5\%$ , или  $2\%$  от заданного значения.

[0043] Идеи, представленные в настоящем описании, могут быть использованы во множестве разнообразных операций на скважине. Эти операции могут включать использование одного или более средств для обработки при обработке пласта, флюидов, находящихся в пласте, ствола скважины и/или оборудования в стволе скважины, такого как эксплуатационная насосно-  
30 компрессорная труба. Средства для обработки могут быть представлены в форме жидкостей, газов, твердых веществ, полутвердых веществ и их смесей. Примеры средств обработки включают без ограничений гидроразрывные флюиды, кислоты, пар, воду, солевой раствор, антикоррозионные средства, цемент, модификаторы проницаемости, буровые растворы, эмульгаторы, деэмульгаторы, индикаторы, противотурбулентные присадки и т. п. Примеры  
35 операций на скважине включают без ограничений гидравлический разрыв пласта,

интенсификацию, введение индикаторов, очистку, кислотную обработку, нагнетание пара, заводнение, цементирование и т. п.

[0044] Хотя в настоящем описании изобретения приведены ссылки на пример осуществления или варианты осуществления, специалистам в данной области будет понятно, что допускается внесение различных изменений и замена отдельных элементов на эквивалентные без отступления от объема изобретения. Кроме того, допускается внесение множества модификаций для адаптации идей изобретения к конкретной ситуации или материалу без отступления от его существенного объема. Таким образом, предполагается, что изобретение не ограничивается конкретным вариантом осуществления, описанным как лучший способ реализации, предусмотренный для осуществления настоящего изобретения, но предполагается, что изобретение включает в себя все варианты осуществления, входящие в объем формулы изобретения. Кроме того, в графических материалах и описании представлены примеры осуществления изобретения, и, хотя могли быть использованы конкретные термины, если не указано иное, их используют только в общем и описательном смысле, а не в целях ограничения, и это не ограничивает объем изобретения.

## Формула изобретения

1. Способ определения ориентации бурильной колонны (102) в стволе (106) скважины, включающий в себя:

5 получение множества показаний датчика магнитного поля бурового долота (110) в расположении (104) скважины на поверхности с применением по меньшей мере одного датчика (212) магнитного поля во множестве положений вдоль дуги (210) вокруг бурового долота (110);

определение магнитного дипольного момента бурового долота (110) на основании множества показаний датчика;

10 получение результата измерения локального магнитного поля Земли с применением скважинного магнитного датчика (112), расположенного вблизи бурового долота (110), причем на указанное измерение влияет магнитное поле бурового долота (110);

вычисление коррекции измерения локального магнитного поля Земли с применением магнитного дипольного момента бурового долота (110); и

определение ориентации бурильной колонны (102) на основании коррекции измерения.

2. Способ по п. 1, в котором дуга (210) проходит на 180 градусов от первого местоположения (214) вдоль продольной оси (208) долота указанного бурового долота (110) над буровым долотом (110) ко второму местоположению (216) вдоль продольной оси (208) долота под буровым долотом (110).

3. Способ по п. 1, в котором получение множества показаний датчика дополнительно включает в себя измерение радиальной составляющей магнитного поля бурового долота (110) в каждом из множества положений датчика (212) магнитного поля вдоль дуги (210).

4. Способ по п. 3, дополнительно включающий в себя применение радиальной составляющей для определения коэффициента сферической гармоник, указывающего на магнитный дипольный момент бурового долота (110).

5. Способ по п. 1, дополнительно включающий в себя получение множества показаний датчика путем перемещения датчика (212) магнитного поля вдоль дуги (210) относительно бурового долота (110).

6. Способ по п. 1, в котором дуга (210) проходит вдоль оси (220) корпуса, дополнительно включающий в себя получение множества показаний датчика путем удержания

датчика (212) магнитного поля в одном положении вдоль дуги (210) и вращения бурового долота (110) через множество углов наклона относительно оси (220) корпуса.

7. Способ по п. 1, дополнительно включающий в себя управление направлением движения буровой колонны (102) с применением коррекции результата измерения.

8. Способ по п. 1, дополнительно включающий в себя получение множества показаний датчика при одном из: (i) перед прикреплением бурового долота (110) к буровой колонне (102) и его размещением в забое скважины; и (ii) после подъема буровой колонны (102) из ствола (106) скважины, и удаления бурового долота (110) из состава буровой колонны (102).

9. Буровая система (100), содержащая:

устройство (114) для измерения поля долота для получения множества показаний датчика магнитного поля бурового долота (110) с применением датчика (212) магнитного поля во множестве положений вдоль дуги (210) вокруг бурового долота (110);

5 буровую колонну (102), содержащую буровое долото (110) и скважинный магнитный датчик (112) для получения измерения локального магнитного поля Земли, причем на указанное измерение влияет магнитное поле бурового долота (110);

процессор (122), выполненный с возможностью:

определения магнитного дипольного момента бурового долота (110) на основании множества показаний датчика;

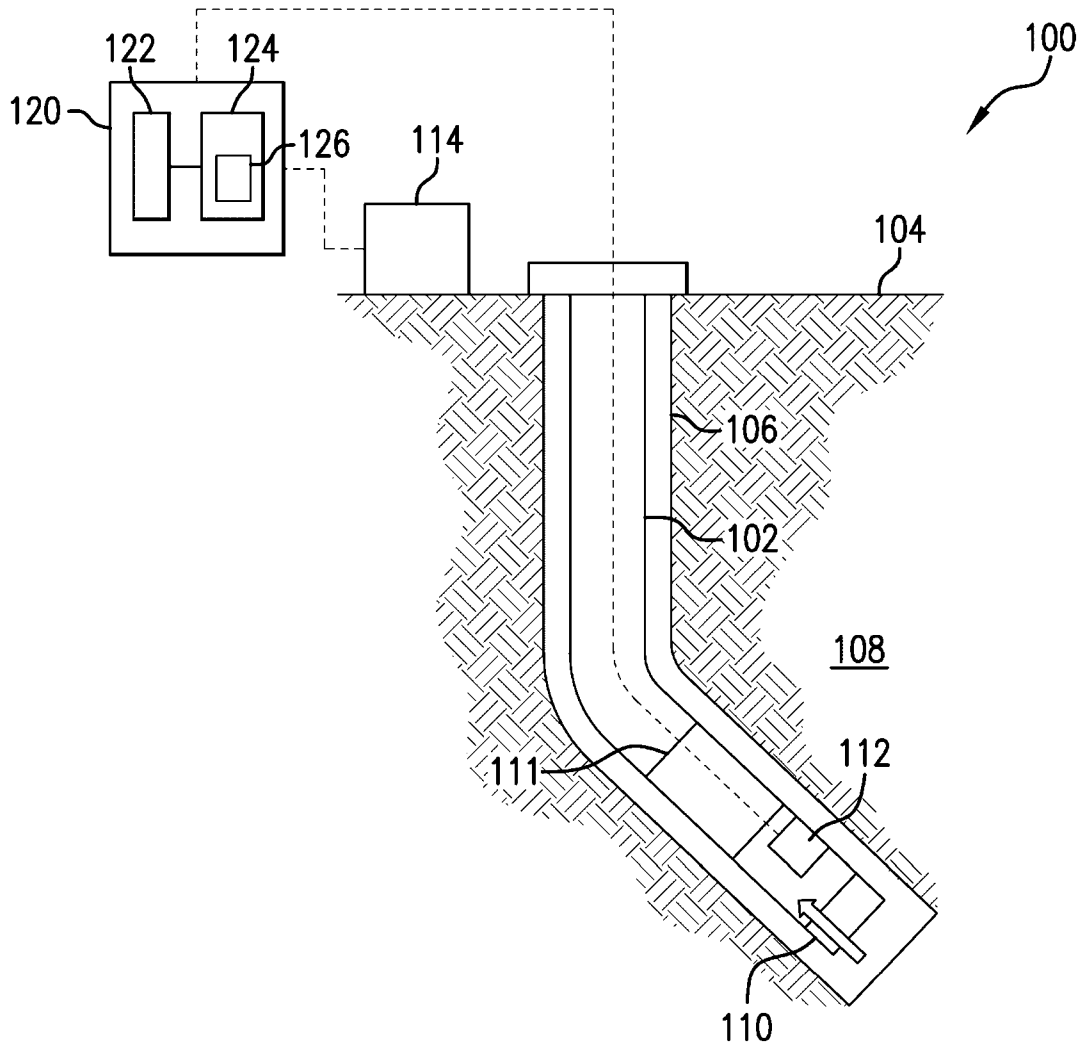
10 вычисления коррекции измерения локального магнитного поля Земли с применением магнитного дипольного момента бурового долота (110); и

определения ориентации буровой колонны (102) на основании коррекции измерения.

15 10. Буровая система (100) по п. 9, в которой дуга (210) проходит на 180 градусов от первого местоположения (214) вдоль продольной оси (208) долота указанного бурового долота (110) над буровым долотом (110) ко второму местоположению (216) вдоль продольной оси (208) долота под буровым долотом (110).

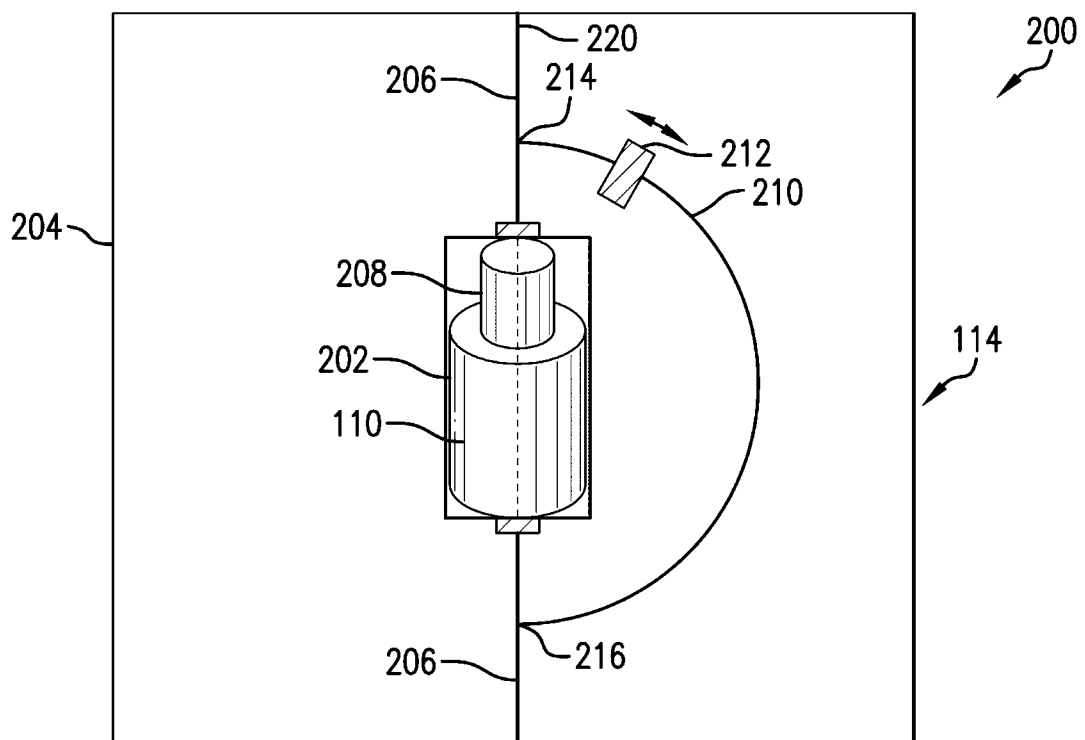
20 11. Буровая система (100) по п. 9, в которой датчик (212) магнитного поля получает множество показаний датчика путем измерения радиальной составляющей магнитного поля бурового долота (110) в каждом из множества положений датчика (212) магнитного поля вдоль дуги (210).

12. Буровая система (100) по п. 11, в которой процессор (122) дополнительно выполнен с возможностью применения радиальной составляющей для определения коэффициента сферической гармоники, указывающего на магнитный дипольный момент бурового долота (110).
- 5 13. Буровая система (100) по п. 9, в которой датчик (212) магнитного поля выполнен с возможностью перемещения вдоль дуги (210) относительно бурового долота (110) для получения множества показаний датчика.
- 10 14. Буровая система (100) по п. 9, в которой устройство (114) для измерения поля долота содержит корпус (204) и несущее устройство (202), выполненное с возможностью вращения внутри корпуса (204) для удержания бурового долота (110), причем датчик (212) магнитного поля удерживается в одном положении и получает множество показаний датчика по мере того, как несущее устройство (202) поворачивается через множество углов наклона относительно оси (220) корпуса (204).
- 15 15. Буровая система (100) по п. 9, в которой процессор (122) дополнительно выполнен с возможностью управления направлением движения буровой колонны (102) с применением коррекции результата измерения.

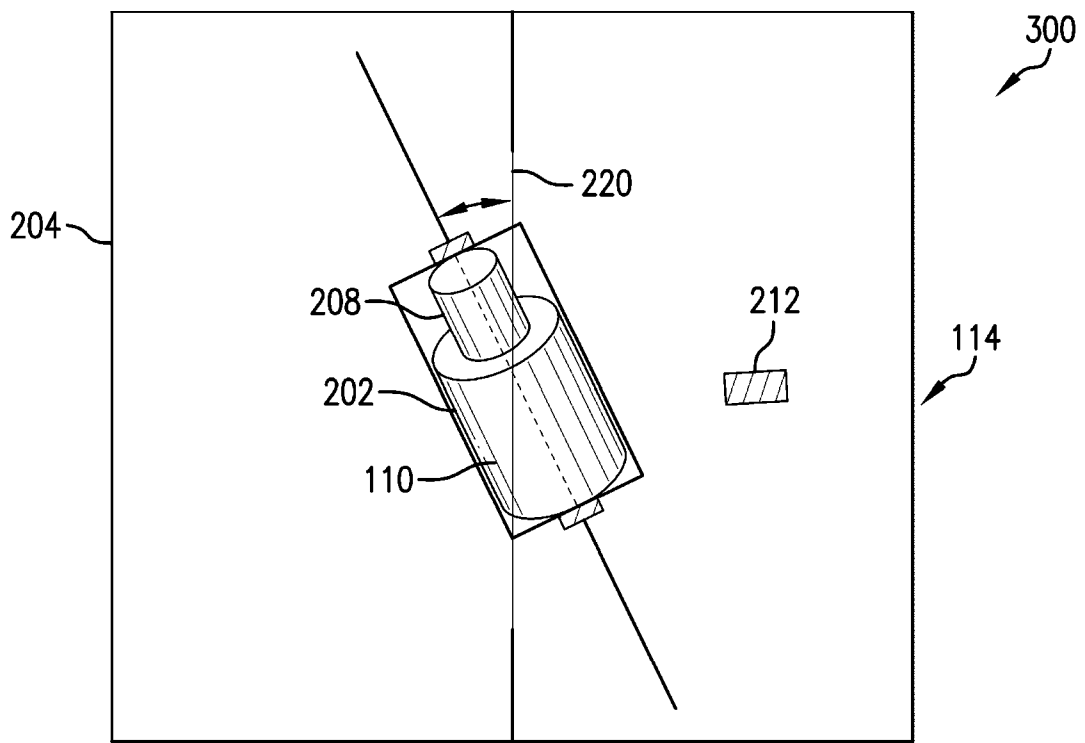


ФИГ. 1



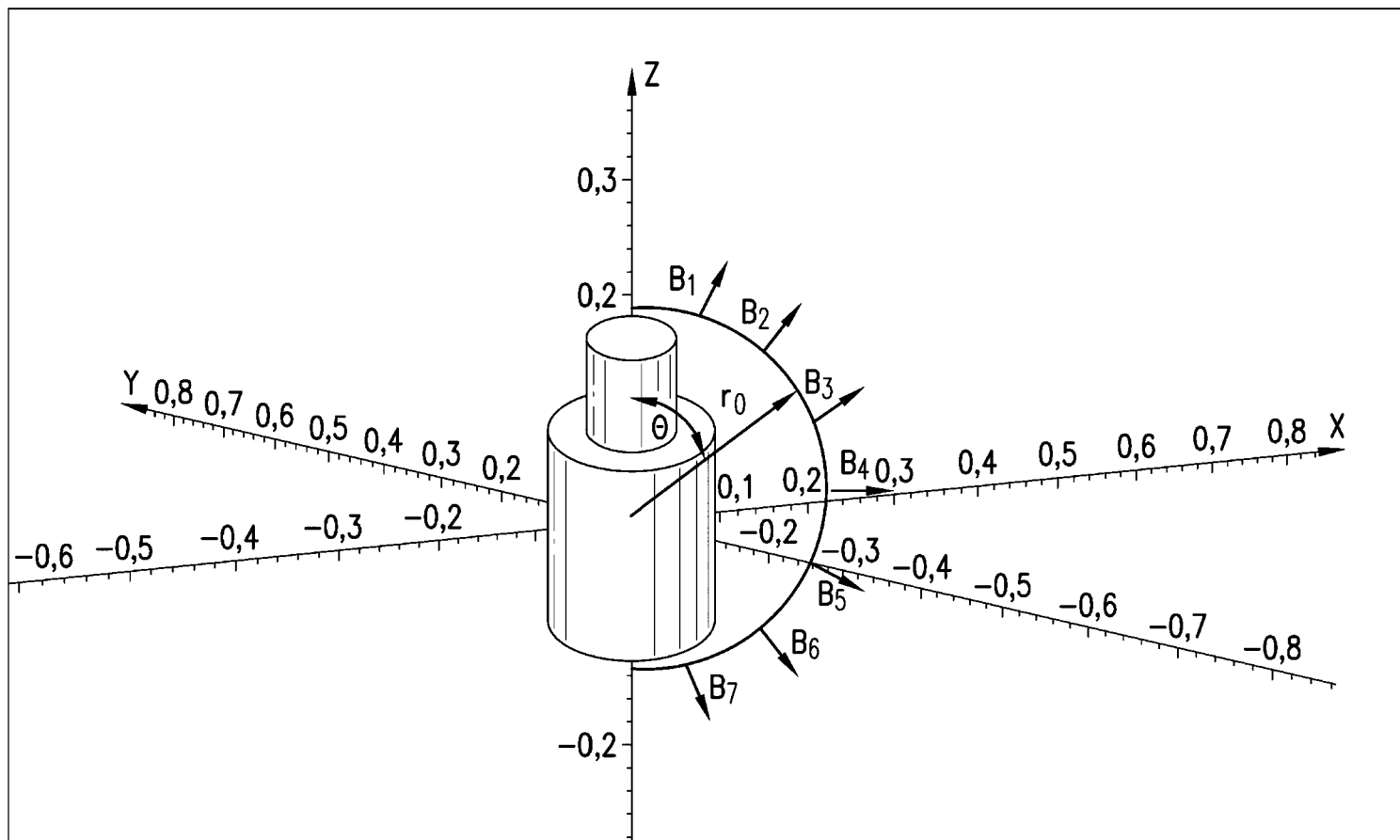


ФИГ. 2



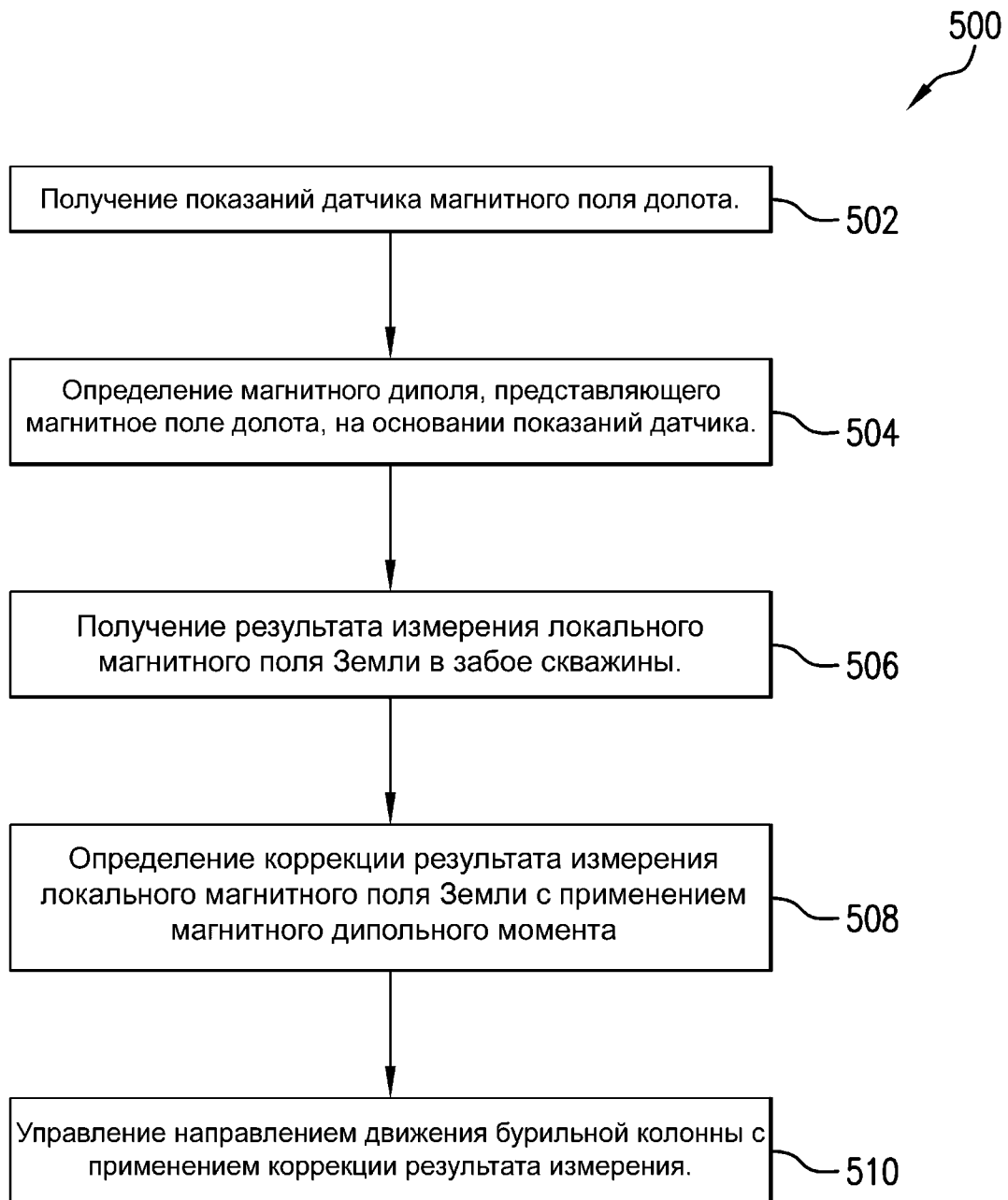
ФИГ. 3

400



4/5

ФИГ. 4



ФИГ. 5

**ОТЧЕТ О ПАТЕНТНОМ ПОИСКЕ**

(статья 15(3) ЕАПК и правило 42 Патентной инструкции к ЕАПК)

Номер евразийской заявки:

**202291627****А. КЛАССИФИКАЦИЯ ПРЕДМЕТА ИЗОБРЕТЕНИЯ:**

E21B 7/04 (2006.01)  
E21B 47/022 (2012.01)  
G01V 3/26 (2006.01)

Согласно Международной патентной классификации (МПК)

**Б. ОБЛАСТЬ ПОИСКА:**

Просмотренная документация (система классификации и индексы МПК)

**E21B 47/00, 47/02, 47/022, 47/024, 47/092; E21B 7/04; G01V 3/26**

Электронная база данных, использовавшаяся при поиске (название базы и, если, возможно, используемые поисковые термины)  
**ЕАПАТИС, Google patent, Espacenet, PATENTSCOPE**

**В. ДОКУМЕНТЫ, СЧИТАЮЩИЕСЯ РЕЛЕВАНТНЫМИ**

Категория*	Ссылки на документы с указанием, где это возможно, релевантных частей	Относится к пункту №
A	GB 2275536 B (SCIENTIFIC DRILLING INTERNATIONAL) 1997-01-22; весь документ.	1-15
A	US 8011425 B2 (WEATHERFORD CANADA PARTNERSHIP) 2011-09-06; весь документ.	1-15
A	US 7345487 B2 (HALLIBURTON ENERGY SERVICES, INC.) 2008-03-18; весь документ.	1-15
A	US 9360580 B2 (SCHLUMBERGER TECHNOLOGY CORPORATION) 2016-06-07; весь документ.	1-15
A	RU 2572875 C2 (БЕЙКЕР ХЬЮЗ ИНКОРПОРЕЙТЕД) 2016-01-20; весь документ.	1-15
A	RU 2482270 C1 (ЗАКРЫТОЕ АКЦИОНЕРНОЕ ОБЩЕСТВО НАУЧНО-ПРОИЗВОДСТВЕННАЯ ФИРМА ПО ГЕОФИЗИЧЕСКИМ И ГЕОЭКОЛОГИЧЕСКИМ РАБОТАМ "КАРОТАЖ") 2013-05-20; весь документ.	1-15

 последующие документы указаны в продолжении

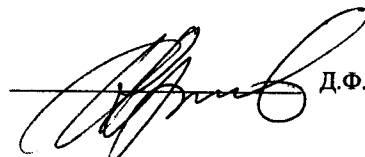
\* Особые категории ссылочных документов:

«А» - документ, определяющий общий уровень техники  
«D» - документ, приведенный в евразийской заявке  
«E» - более ранний документ, но опубликованный на дату подачи евразийской заявки или после нее  
«O» - документ, относящийся к устному раскрытию, экспонированию и т.д.  
"P" - документ, опубликованный до даты подачи евразийской заявки, но после даты испрашиваемого приоритета"

«Т» - более поздний документ, опубликованный после даты приоритета и приведенный для понимания изобретения  
«X» - документ, имеющий наиболее близкое отношение к предмету поиска, порочащий новизну или изобретательский уровень, взятый в отдельности  
«Y» - документ, имеющий наиболее близкое отношение к предмету поиска, порочащий изобретательский уровень в сочетании с другими документами той же категории  
«&» - документ, являющийся патентом-аналогом  
«L» - документ, приведенный в других целях

Дата проведения патентного поиска: **09/01/2023**

Уполномоченное лицо:  
Начальник отдела механики,  
физики и электротехники



Д.Ф. Крылов