

(19)



Евразийское
патентное
ведомство

(21) 202291655 (13) A1

(12) ОПИСАНИЕ ИЗОБРЕТЕНИЯ К ЕВРАЗИЙСКОЙ ЗАЯВКЕ

(43) Дата публикации заявки
2023.06.05

(51) Int. Cl. *E06B 3/36* (2006.01)
E06B 5/01 (2006.01)
E06B 5/06 (2006.01)

(22) Дата подачи заявки
2022.06.24

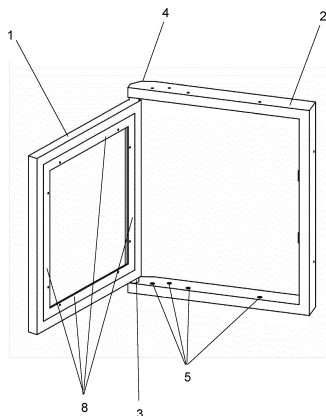
(54) КАРКАС ТЕХНОЛОГИЧЕСКОГО ЛЮКА

(96) 2022000050 (RU) 2022.06.24

(74) Представитель:
Гавриков М.Д. (RU)

(71)(72) Заявитель и изобретатель:
БАГДАСАРЯН АРМЕН
ГЕОРГИЕВИЧ; ТЕР-СААКОВ ОЛЕГ
НИКОЛАЕВИЧ (RU)

(57) Изобретение относится к строительной технике, в частности к смотровым технологическим люкам. Каркас содержит рамку (1) и несущую конструкцию (2), выполненные из стального замкнутого профиля. Рамка (1) шарнирно присоединена к несущей конструкции (2). Конечные участки сторон несущей конструкции (2) в области расположения упомянутого шарнирного соединения содержат скосы, расположенные противоположно направлению открытия упомянутой рамки. Технический результат: повышение надежности и прочности.



A1

202291655

202291655

A1

Каркас технологического люка

Область техники, к которой относится изобретение

Изобретение относится к технологическим люкам, устанавливаемым в проеме стены, потолка или пола, в частности, к смотровым или ревизионным люкам для обеспечения доступа к различным скрытым пустотам, помещениям, коммуникациям, приборам и т.п.

Уровень техники

Из уровня техники известно большое количество конструкций технологических смотровых люков.

Из уровня техники известен каркас технологического люка, содержащий шарнирно-рычажные механизмы открывания дверцы (полезная модель РФ 128236, опубликовано 20.05.2013). Недостатком данной конструкции является ее низкая прочность и надежность.

В качестве наиболее близкого аналога выбран известный каркас технологического люка, содержащий рамку створки, шарнирно соединенную с каркасной скобой, выполненной по форме упомянутого проема, причем образующие скобу элементы имеют плоские части, которые перпендикулярны к плоскости рамки створки в закрытом состоянии упомянутой створки и снабжены по меньшей

мере установочными отверстиями для крепления упомянутой каркасной скобы в упомянутом проеме (RU 2722980 С1, опубликовано 05.06.2020).

Данный известный каркас технологического люка обеспечивает надежность эксплуатации за счет отсутствия подвижных рычажных элементов. Вместе с этим, данное известное средство не обладает высокой прочностью, имеет увеличенные габариты по толщине и предъявляет высокие профессиональные требования к процессу монтажа.

Сущность изобретения

Изобретение решает задачу расширения арсенала конструкций технологических люков, обладающих улучшенными характеристиками и упрощенным установочным процессом.

Технический результат, достигаемый изобретением заключается в повышении прочности каркаса при минимальной толщине конструкции, отсутствие провисания дверцы люка, что обеспечивает минимальный зазор между облицовочным материалом в закрытом положении дверцы люка без применения в конструкции каркаса подвижных рычагов при возможности открытия дверцы люка на угол более 90 градусов.

Указанный технический результат достигается тем, что каркас технологического люка, содержит рамку и несущую конструкцию, упомянутая рамка выполнена в виде четырехстороннего плоского контура, упомянутая несущая конструкция выполнена из стального замкнутого профиля в виде трех последовательно соединенных в одной плоскости сторон,

упомянутая несущая конструкция свободными концами своих крайних сторон шарнирно соединена с упомянутой рамкой так, что в закрытом положении плоскость упомянутой рамки не выходит за пределы плоскости несущей конструкции, конечные участки сторон упомянутой несущей конструкции в области расположения упомянутого шарнирного соединения содержат скосы, расположенные противоположно направлению открытия упомянутой рамки.

Указанный технический результат достигается также тем, что несущая конструкция содержит сквозные отверстия в стальном замкнутом профиле для крепежных элементов, при этом диаметр отверстий в стороне профиля, обращенной к рамке, больше, чем диаметр отверстий на противоположной стороне профиля.

Указанный технический результат достигается также тем, что торцы крайних сторон несущей конструкции выполнены закрытыми.

Указанный технический результат достигается также тем, что каркас содержит ограничитель поворота рамки.

Указанный технический результат достигается также тем, что рамка содержит плоские стальные элементы, прикрепленные перпендикулярно к сторонам из стального замкнутого профиля, образующих внутренний периметр контура.

Указанный технический результат достигается также тем, что на рамке закреплена подложка для облицовочного материала.

Отличительной особенностью изобретения является выполнение каркаса из стального замкнутого профиля практически любой формы таким образом, что в закрытом положении плоскость поворотной рамки не выходит за пределы плоскости несущей

конструкции, а концы сторон несущей конструкции в области упомянутого шарнирного соединения содержат скосы, расположенные противоположно направлению открытия рамки.

Перечень фигур чертежей

На ФИГ.1 показан вид каркаса в перспективе с открытой рамкой.

На ФИГ.2 показан вид спереди в перспективе с закрытой рамкой.

На ФИГ.3 показан вид сзади в перспективе с закрытой рамкой.

На ФИГ.4 показан вид спереди.

На ФИГ.5 показан вид сверху.

На ФИГ.6 показан вид сбоку справа.

На ФИГ.7 показан вид сбоку слева.

На Фиг.8 показан вид дверцы люка, установленного в проеме, в закрытом и открытом положениях.

На Фиг. показана конструкция шарнирного соединения.

Осуществление изобретения

Каркас технологического люка содержит рамку 1 и несущую конструкцию 2, которые наиболее предпочтительно выполнить из

стального замкнутого профиля. Под замкнутыми профилями понимаются, например, гнутые замкнутые сварные квадратные и прямоугольные профили, предназначенные для строительных стальных конструкций. Такие профили обычно изготавливают на специализированных станках путем формирования круглого трубчатого сечения с продольным сварным швом и последующим обжатием валками в квадратный или прямоугольный профиль. Наиболее целесообразно рамку 1 выполнить из квадратного профиля, а несущую конструкцию 2 из прямоугольного. В некоторых случаях может иметь смысл выполнить рамку 1 из сплошных металлических стержней или профиля круглого или овального сечения. Традиционной формой технологического люка и, соответственно, каркаса, является форма прямоугольника, в частности, квадрата.

Рамка 1 может быть выполнена в виде последовательно соединенных отрезков профиля в форме четырехстороннего замкнутого плоского контура. Соединение отрезков профиля целесообразно выполнить посредством сварки. Стыки соединяемых отрезков могут иметь торцы, выполненные как под 90 градусов, так и с другим значением угла среза, например, под 45 градусов.

Несущая конструкция 2 может быть выполнена в виде трех последовательно соединенных в одной плоскости отрезков профиля, образующих три стороны П-образной формы, внутри которой размещается рамка 1. Несущая конструкция 2 предназначена для закрепления в проеме стены или иного строительного сооружения и технологически выполняется также, как и рамка 1.

Несущая конструкция 2 и рамка 1 имеют форму проема, в которое они устанавливаются. Предлагаемая конструкция может обеспечить установку каркаса в проем любой формы.

Несущая конструкция 2 свободными концами своих крайних сторон шарнирно соединена с упомянутой рамкой 1, как показано на Фиг.1. Шарнирное соединение 3 может быть выполнено в виде охватываемого элемента (например, стержня) и охватывающего элемента (например, втулка). Внутри втулки могут размещаться прокладки, смазочные материалы, шарики, или иные средств, облегчающие поворот рамки 1. Охватываемые и охватывающие элементы могут прикрепляться как к рамке 1, так и к несущей конструкции 2.

Для уменьшения общей толщины каркаса, толщина рамки 1 предпочтительно не должна превышать толщину несущей конструкции 2. В этом случае в закрытом положении плоскость рамки 1 не будет выходить за пределы плоскости несущей конструкции 2 и габарит каркаса по толщине будет определяться толщиной несущей конструкции 1 или другими словами шириной профиля, из которого выполнены стороны несущей конструкции 2, как показано на Фиг.2-Фиг.7. Для уменьшения массы каркаса целесообразно, чтобы толщина рамки 1 не превышала половины толщины несущего каркаса 2.

Конечные участки сторон несущей конструкции 1 в области упомянутого шарнирного соединения 3 содержат скосы 4, расположенные противоположно направлению открытия рамки 1. Такое расположение наглядно показано на Фиг.1. Целесообразно, чтобы на лицевой стороне каркаса все грани отрезков стального замкнутого профиля, из которых выполнены рамка 1 и несущая

конструкция 2, при закрытом положении рамки 1 находились бы в одной плоскости. Это упрощает установку каркаса и его последующую облицовку.

Несущая конструкция 2 содержит сквозные отверстия 5 в стальном замкнутом профиле для крепежных элементов, при этом диаметр отверстий в стороне профиля, обращенной к рамке, больше, чем диаметр отверстий на противоположной стороне профиля. Это позволяет разместить головки крепежных элементов, например, винтов, внутри профиля. Если толщина рамки 1 не будет превышать половину толщины несущей конструкции 2, это позволит расположить отверстия 5 так, что они будут доступны даже при закрытом положении рамки 1

Свободные торцы 6 (Фиг.7) крайних сторон несущей конструкции 2, в области которых находится шарнирное соединение 3, целесообразно выполнить заваренными листовым металлом, т.е. закрытыми. Это увеличит прочность каркаса, поскольку увеличит жесткость стальных профилей в самой нагруженной части каркаса - области установки шарнирного соединения 3. Это особенно целесообразно, поскольку из-за наличия скосов прочность профилей ослаблена в области шарнирного соединения 3.

Каркас может содержать ограничитель поворота рамки (фиксатор), не позволяющий поворачивать рамку 1 внутрь проема. Ограничитель поворота (например, магнитный фиксатор) может быть установлен на специальных выступах 7, закрепленных внутри П-образной формы несущей конструкции 2, на одной из ее трех сторон.

Рамка 1 может содержать плоские стальные элементы 8, прикрепленные перпендикулярно к граням стального замкнутого профиля, образующих внутренний периметр контура. Такие плоские элементы совместно с гранями профиля образуют углубление, в которое может устанавливаться подложка 9 для облицовочного материала (показан пунктиром на Фиг.2, Фиг.4). В качестве плоских элементов 8 может использоваться одна из сторон уголкового профиля, при этом вторая сторона уголкового профиля приваривается к соответствующей грани профиля, из которого выполнена рамка 1. В плоских элементах 8 могут быть выполнены отверстия 10 для закрепления подложки 9. Подложка может прикрепляться к рамке любым пригодным способом.

Шарнирное соединение 3 содержит металлический прут 13, втулки 14 и опорные подшипники 15. Прут 13 проходит внутри стального замкнутого профиля, из которого выполнена, по крайней мере, одна из сторон рамки 1 и жестко зафиксирован в профиле посредством втулок 14. Втулки 14 могут быть запрессованы или приварены к профилю. Целесообразно выполнить втулки 14 в виде двух цилиндров с меньшим и большим диаметрами, как показано на Фиг.9. Концы прутка 13 проходят в отверстия опор несущей конструкции 2. Целесообразно установить опорные подшипники 15 между опорами несущей конструкции 2 и втулками 14.

Каркас технологического люка работает следующим образом.

Несущая конструкция 2 посредством крепежных элементов закрепляется в проеме стены, шахты, пола, потолка или иного элемента здания, как показано на Фиг.8. За счет большего диаметра

отверстий 5 для крепежных элементов по внутреннему периметру головки крепежных элементов будут расположены внутри металлического профиля.

В рамку 1 посредством средств закрепления (например, винтов) устанавливают подложку 9 (показана условно штриховой линией на Фиг.2 и Фиг.4). В качестве подложки 9 может использоваться гипсокартон, асбоцементная или пластиковая плита, фанера или иной пригодный листовый материал, на котором закрепляется облицовка 11 (например, керамическая плитка, штукатурка, панель). В некоторых случаях облицовочный материал может крепиться непосредственно к профилям рамки 1. Подложка 9 может крепиться к рамке 1 и перед установкой каркаса в проеме.

Установленная на рамку 1 подложка 9 и/или облицовочный материал образуют дверцу технологического люка, как показано на Фиг.8. Очевидно, что прикрепленный к каркасу облицовочный материал 11 должен соответствовать форме закрываемого проема, для эстетического или завершенного итогового внешнего вида.

Целесообразно, чтобы ширина облицовочного материала 11 превышала ширину каркаса люка, поскольку это обеспечит открытие дверцы на угол более 90 градусов и более удобный доступ в скрытую полость.

Самым сложным и важным является совместить требования минимального зазора между облицовочным материалом 11, закрепленным на рамке 1, и неподвижным облицовочным материалом 12, закрепленным на стене, и максимального открытия дверцы люка. На Фиг.8 показаны для удобства два крайних положения дверцы люка.

Как видно из Фиг.8 наличие скосов 4 позволяет открыть дверцу люка с установленным на ней облицовочным материалом на угол более 90 градусов. Для беспрепятственного поворота дверцы на торце смежного неподвижного облицовочного материала с внутренней ее стороны должен быть выполнен скос не менее 25 градусов.

Для удобства использования на дверце может быть закреплена рукоятка (не показана).

После монтажа люка пользователь может получить доступ к скрытым полостям путем поворота дверцы, включающей рамку 1, в открытое положение. Отсутствие в конструкции подвижных или выдвигаемых рычагов исключает провисание дверцы люка, что обеспечивает минимальный зазор между облицовочным материалом 11 и 12. Наличие скосов 4 обеспечивают в закрытом положении дверцы люка минимальный зазор между облицовочным материалом 11 и 12 без применения в конструкции каркаса подвижных рычагов при возможности открытия дверцы люка на угол более 90 градусов.

Формула изобретения

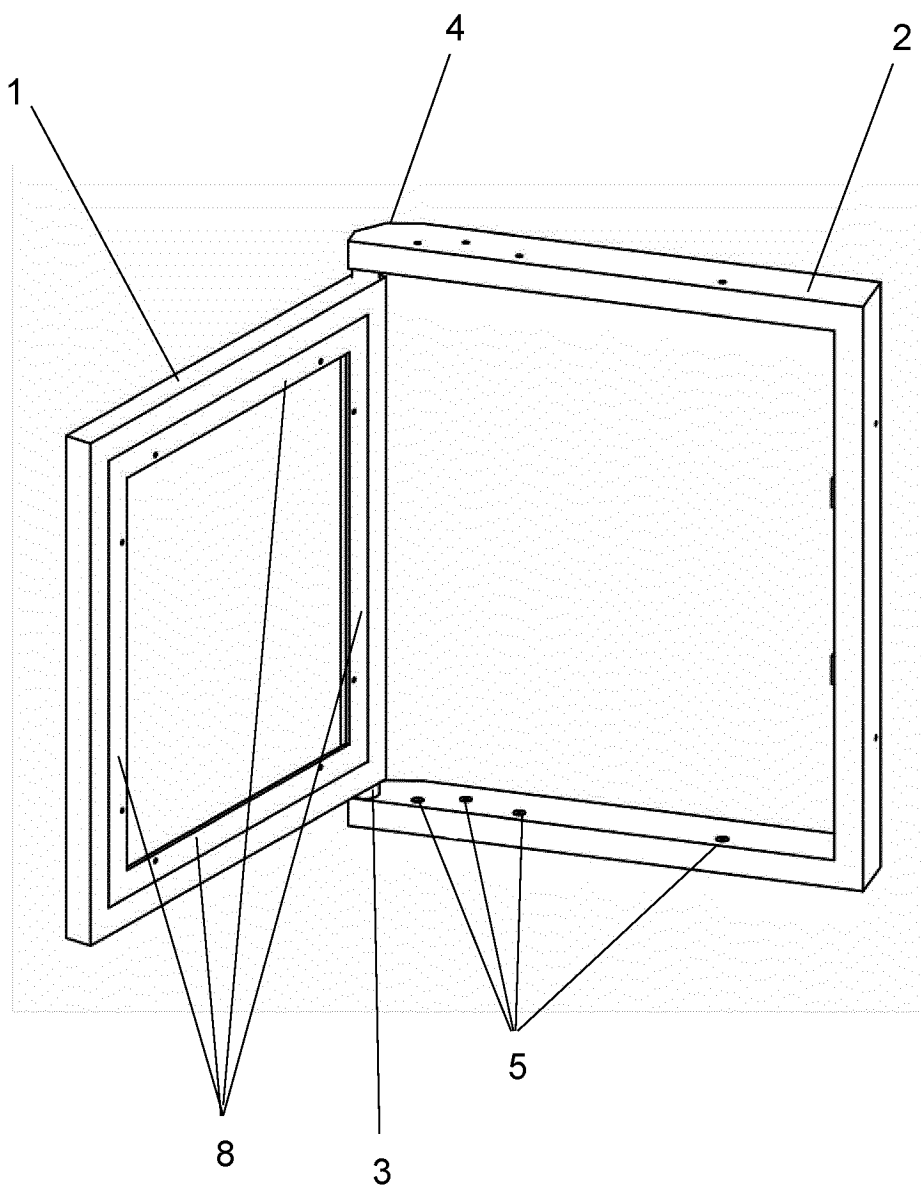
1. Каркас технологического люка, содержащий рамку и несущую конструкцию, упомянутая рамка выполнена в виде четырехстороннего плоского контура, упомянутая несущая конструкция выполнена из стального замкнутого профиля в виде трех последовательно соединенных в одной плоскости сторон, упомянутая несущая конструкция свободными концами своих крайних сторон шарнирно соединена с упомянутой рамкой так, что в закрытом положении плоскость упомянутой рамки не выходит за пределы плоскости несущей конструкции, конечные участки сторон упомянутой несущей конструкции в области расположения упомянутого шарнирного соединения содержат скосы, расположенные противоположно направлению открытия упомянутой рамки.

2. Каркас по п.1, отличающийся тем, что несущая конструкция содержит сквозные отверстия в стальном замкнутом профиле для крепежных элементов, при этом диаметр отверстий в стороне профиля, обращенной к рамке, больше, чем диаметр отверстий на противоположной стороне профиля.

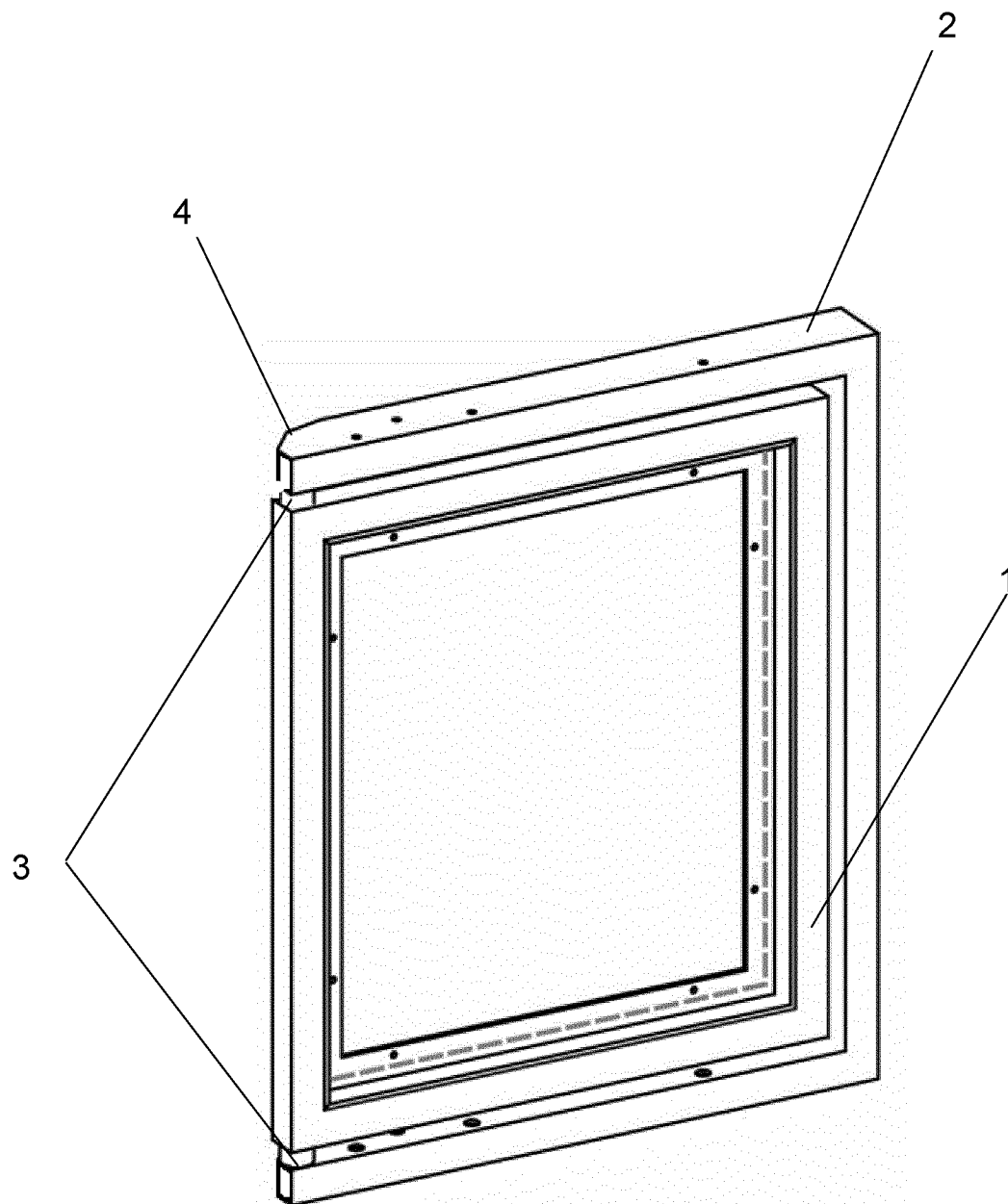
3. Каркас по п.1, отличающийся тем, что содержит ограничитель поворота рамки, при этом торцы крайних сторон несущей конструкции выполнены закрытыми.

4. Каркас по п.1, отличающийся тем, что рамка содержит плоские стальные элементы, прикрепленные перпендикулярно к сторонам из стального замкнутого профиля, образующих внутренний периметр контура, при этом на рамке закреплена подложка для облицовочного материала.

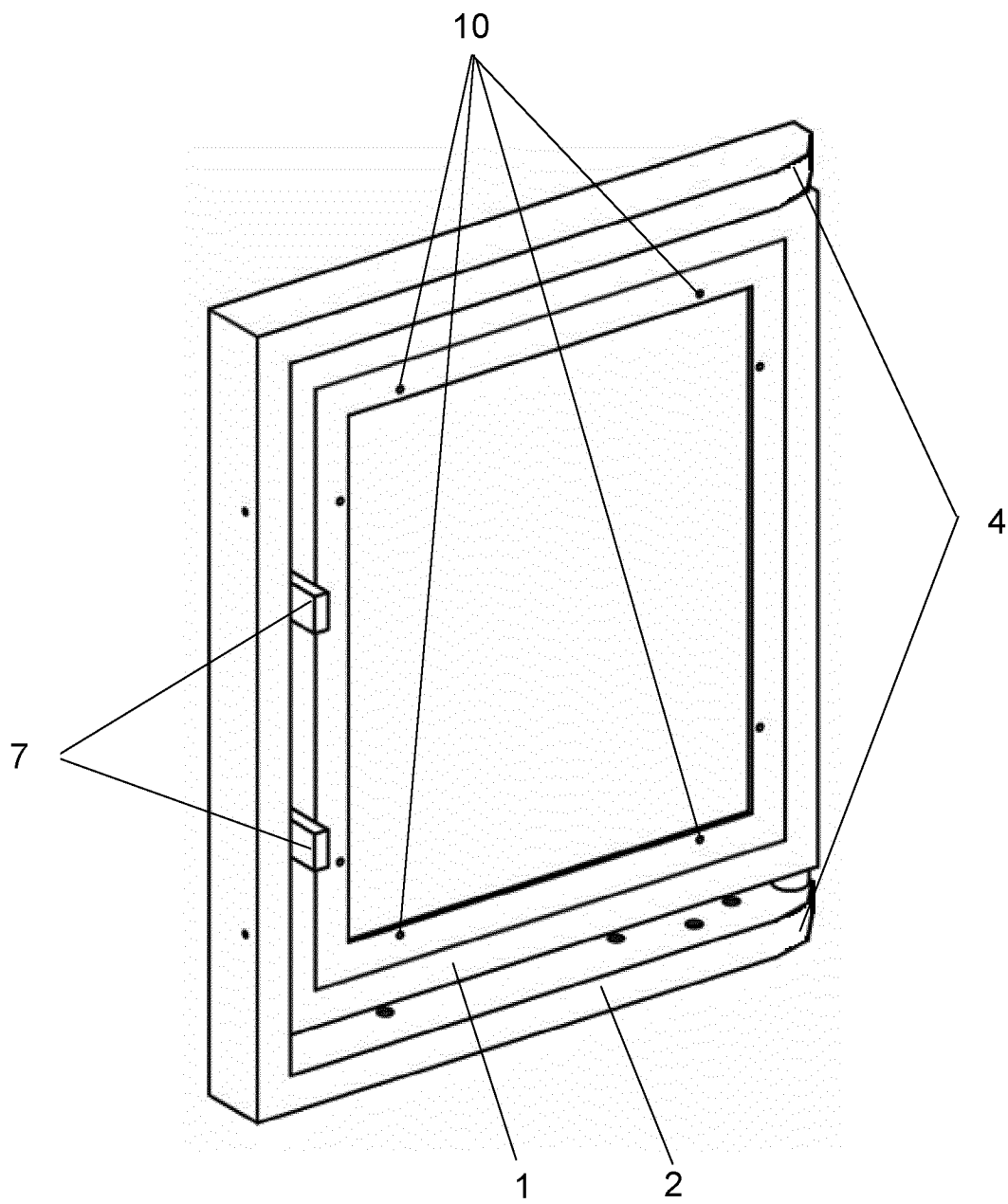
5. Каркас по п.1, отличающийся тем, что шарнирное соединение содержит металлический пруток, втулки и опорные подшипники.



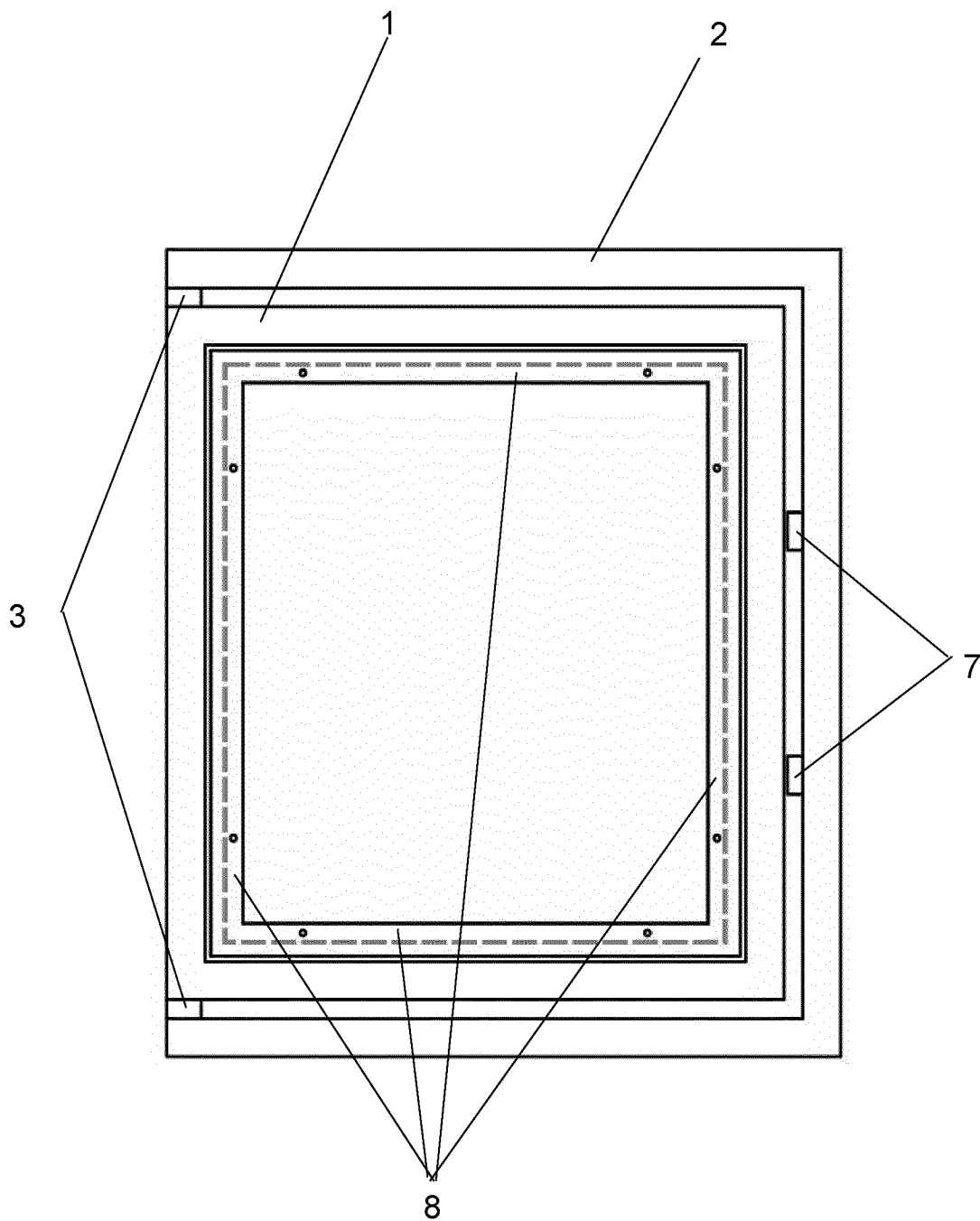
Фиг.1



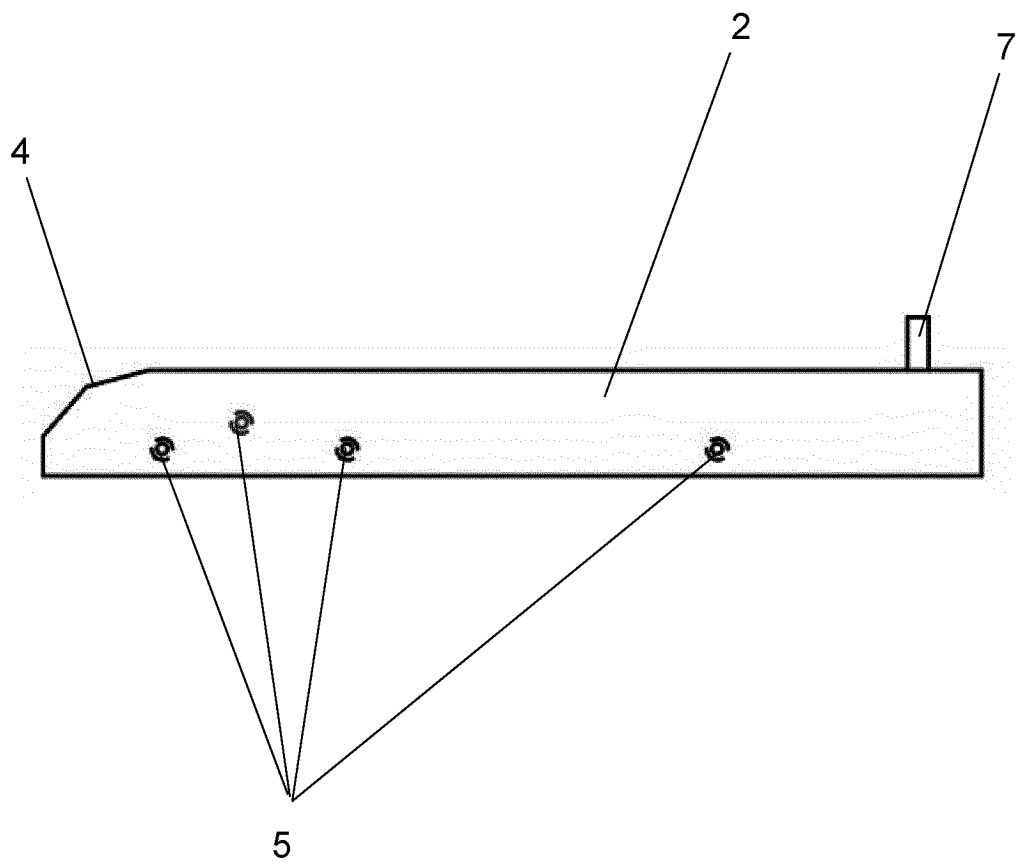
Фиг.2



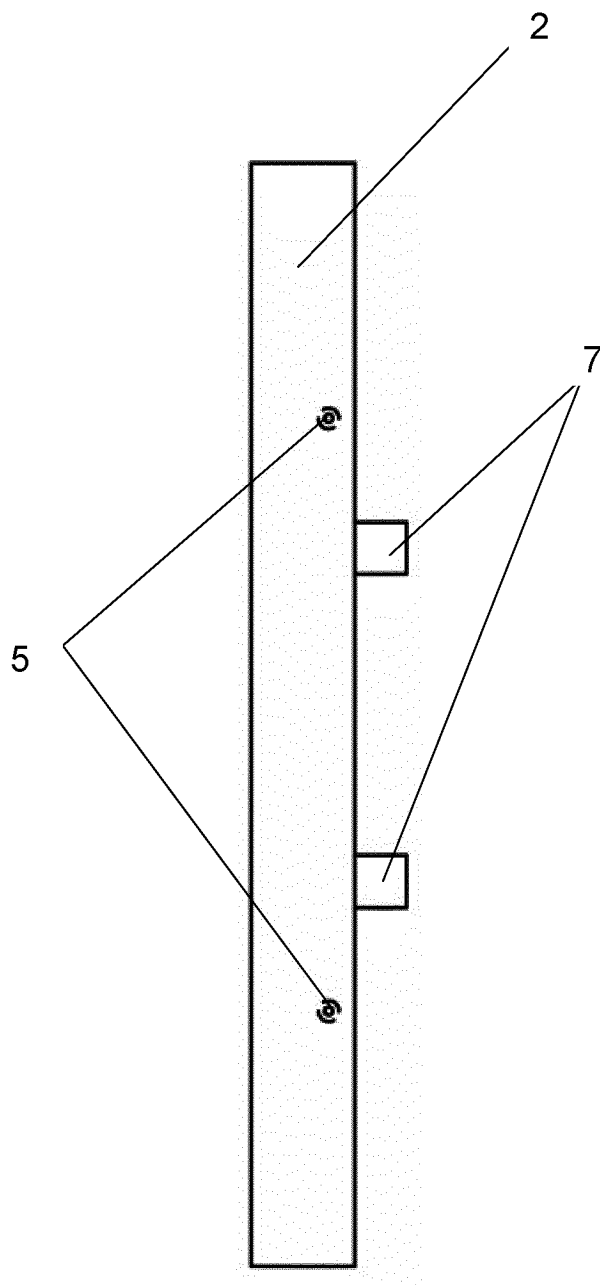
Фиг.3



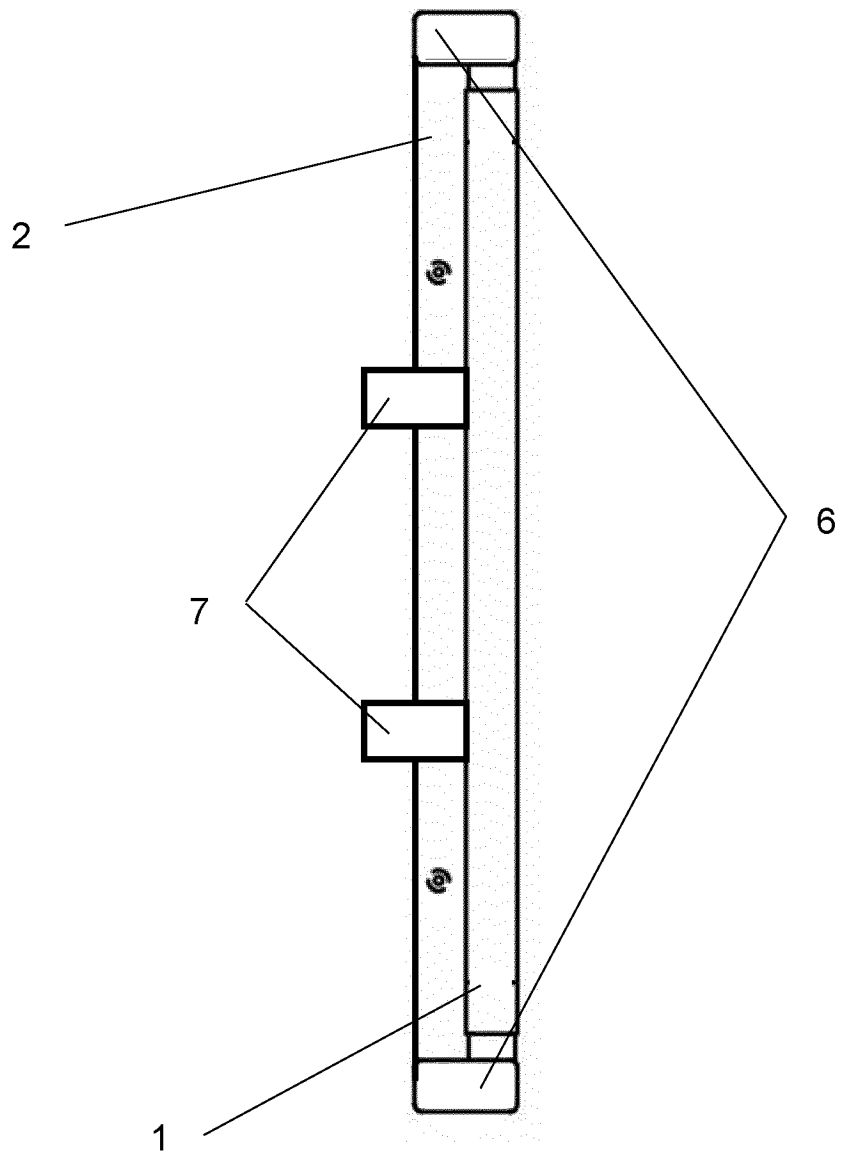
Фиг.4



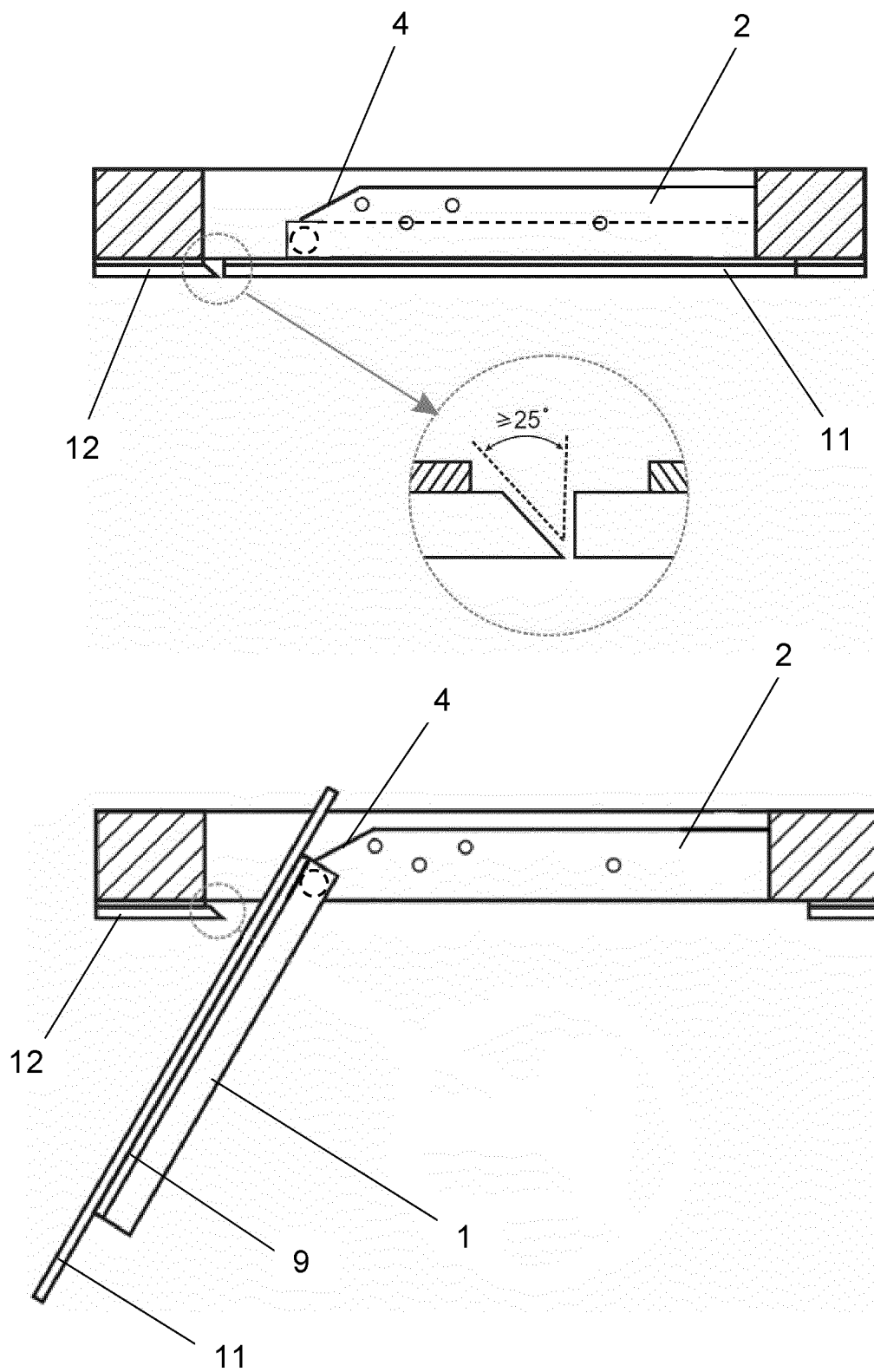
Фиг.5



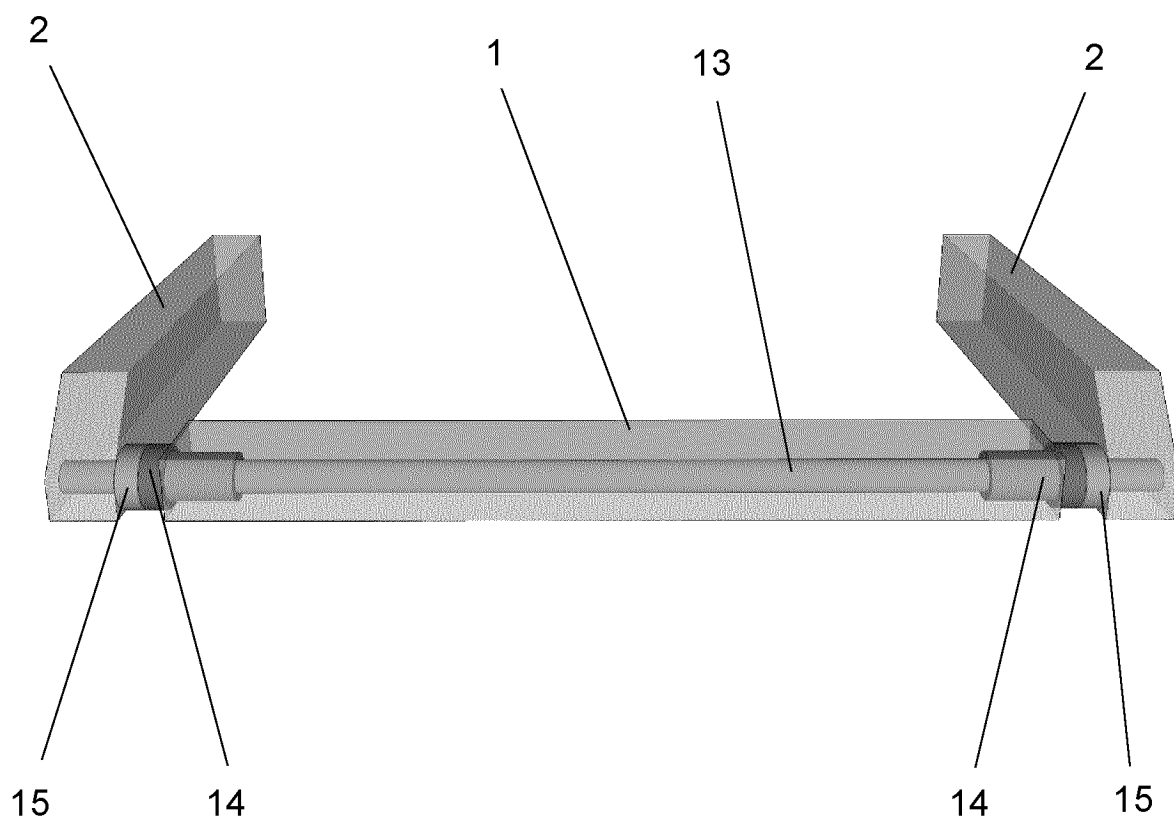
Фиг.6



Фиг.7



Фиг.8



Фиг.9

ОТЧЕТ О ПАТЕНТНОМ ПОИСКЕ

(статья 15(3) ЕАПК и правило 42 Патентной инструкции к ЕАПК)

Номер евразийской заявки:

202291655**А. КЛАССИФИКАЦИЯ ПРЕДМЕТА ИЗОБРЕТЕНИЯ:****E06B 3/36 (2006.01)****E06B 5/01 (2006.01)****E06B 5/06 (2006.01)**

Согласно Международной патентной классификации (МПК)

Б. ОБЛАСТЬ ПОИСКА:

Просмотренная документация (система классификации и индексы МПК)

E02D 29/14 E06B 3/32, 3/36, 3/38, 5/01, 5/02, 5/06Электронная база данных, использованная при поиске (название базы и, если, возможно, используемые поисковые термины)
Espacenet, ЕАПАТИС, Google Patents, Yandex Patents**В. ДОКУМЕНТЫ, СЧИТАЮЩИЕСЯ РЕЛЕВАНТНЫМИ**

Категория*	Ссылки на документы с указанием, где это возможно, релевантных частей	Относится к пункту №
A,D	RU2722980C1 (БАГДАСАРЯН АРМЕН ГЕОРГИЕВИЧ и др.),05.06.2020, весь документ	1-5
A	RU91365U1 (ОБЩЕСТВО С ОГРАНИЧЕННОЙ ОТВЕТСТВЕННОСТЬЮ «ЛЮ-МЕТ»),10.02.2010, весь документ	1-5
A	FR2881462A1 (РУЖ ПАСКАЛЬ), 04.08.2006, весь документ	1-5
A	GB2470058A (MANTHORPE BUILDING PRODUCTS LTD),10.11.2010, весь документ	1-5
A	US4483102A (EDWARDS JAMES D),20.11.1984, весь документ	1-5
A	AU2021104703A4 (RAKMAN INT PTY LTD),30.09.2021, весь документ	1-5
A	GB2119001A (ROBERTS HENRY JOSEPH),09.11.1983, весь документ	1-5

 последующие документы указаны в продолжении*** Особые категории ссылочных документов:**

«А» - документ, определяющий общий уровень техники

«D» - документ, приведенный в евразийской заявке

«E» - более ранний документ, но опубликованный на дату подачи евразийской заявки или после нее

«O» - документ, относящийся к устному раскрытию, экспонированию и т.д.

"P" - документ, опубликованный до даты подачи евразийской заявки, но после даты испрашиваемого приоритета"

«Т» - более поздний документ, опубликованный после даты приоритета и приведенный для понимания изобретения

«X» - документ, имеющий наиболее близкое отношение к предмету поиска, порочащий новизну или изобретательский уровень, взятый в отдельности

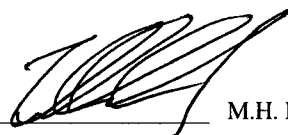
«Y» - документ, имеющий наиболее близкое отношение к предмету поиска, порочащий изобретательский уровень в сочетании с другими документами той же категории

«&» - документ, являющийся патентом-аналогом

«L» - документ, приведенный в других целях

Дата проведения патентного поиска: **10/02/2023**

Уполномоченное лицо:

Заместитель начальника отдела механики,
физики и электротехники


М.Н. Юсупов