

(19)



Евразийское
патентное
ведомство

(21) 202291993 (13) A1

(12) ОПИСАНИЕ ИЗОБРЕТЕНИЯ К ЕВРАЗИЙСКОЙ ЗАЯВКЕ

(43) Дата публикации заявки
2023.12.29

(51) Int. Cl. E03D 11/08 (2006.01)

(22) Дата подачи заявки
2022.07.25

(54) УНИТАЗ С СИСТЕМОЙ СМЫВА

(31) 102022114693.6

(72) Изобретатель:

(32) 2022.06.10

Антоньчак Артур, Запора Мирослав,
Рудник Томаш (PL)

(33) DE

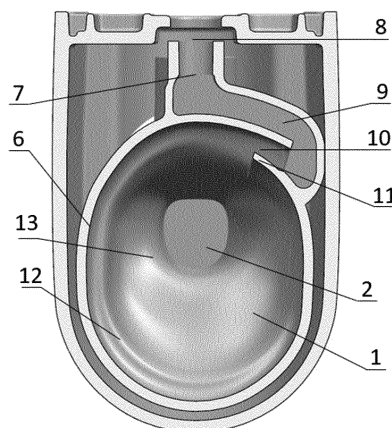
(71) Заявитель:

(74) Представитель:

МАЙСЕН КЕРАМИК ГМБХ (DE)

Нилова М.И. (RU)

(57) Предметом изобретения является унитаз с системой смыва с безободковой чашей (1), с подачей промывочной воды в верхней, задней части чаши (1), содержащей впускную трубку (8), заканчивающуюся впускным отверстием (7), и расположенным за ним каналом (9), заканчивающимся устьем (10), при этом унитаз имеет первую центральную плоскость (А-А), которая в собранном состоянии унитаза параллельна монтажной стене и мысленно делит унитаз через центр выпускного отверстия (2) на переднюю и заднюю части, причем задняя часть прилегает к монтажной стене, а унитаз (1) с внутренней стороны на уровне устья (10) и чуть ниже верхнего края (6), имеет горизонтально расположенный верхний порог (12), образованный в виде выпуклости, причем начало верхнего порога (12) находится на уровне устья (10), а конец этого верхнего порога (12) находится напротив устья (10), на противоположной стороне чаши (1) относительно первой центральной плоскости (А-А); при этом чаша (1) со стороны, противоположной стороне, содержащей верхний порог (12), имеет форму плавной дуги; при этом верхний край (6) выполнен в виде плоского сегмента эллиптического кольца, и этот сегмент расположен непосредственно над верхним порогом (12) на участке, измеренном по горизонтали, длина которого соответствует длине участка, занимаемого верхним порогом (12); и при этом ниже верхнего порога (12), и выше уровня поверхности воды, находящейся в состоянии работающего унитаза, чаша (1) имеет нижний порог (13) в виде выпуклости, причем начало этого нижнего порога (13) расположено в задней части чаши (1), далее он проходит в сторону в соответствии с направлением, в которое направлено устье (10), а конец этого нижнего порога (13) находится на противоположной стороне чаши (1) относительно начала этого нижнего порога (13) так, что он по существу находится на половине ободка чаши (1).



A1

202291993

202291993

A1

Унитаз с системой смыва

Область техники, к которой относится изобретение

Настоящее изобретение касается унитаза с чашей, в которую подается промывочная вода.

Уровень техники

Унитазы с системой смыва, с чашей, в которую подается промывочная вода, а также с отводом воды (стоком) в систему канализации широко известны и используются. Стандартно унитазы с системой смыва имеют корпус в форме чаши с отверстием в верхней части, а слив использованной воды в канализационную систему осуществляется через сифон. Унитазы обычно изготавливаются из керамического материала.

Система смыва унитаза используется для выполнения двух операций: очистки внутренней поверхности чаши и перемещения использованной воды вместе с загрязнениями через сифон в слив. В традиционных чашах стандартно на верхнем внутреннем крае чаши сформирован так называемый ободок для смыва в виде кольцевого канала с отверстиями или прорезью, которая действует как кольцевая (душевая) система. Смыв осуществляется путем отвода части воды в полый ободок, из которого она выходит в корпус через сплошную узкую прорезь или ряд отверстий, расположенных на расстоянии друг от друга, что позволяет промыть внутреннюю поверхность чаши. Большие объемы воды могут быть направлены на определенные места чаши, например, вниз на переднюю и заднюю поверхности унитаза (например, через большие отверстия в этих местах). Часть ободка, содержащая канал, может быть изготовлена как отдельная полая часть и добавлена в унитаз во время производства либо как неотъемлемая часть чаши в процессе производства. В обоих случаях она обычно имеет форму фланца - выступает внутрь так, что свисает с верхней части унитаза вокруг всего или части ее ободка. В данной области также известны унитазы с другими механизмами смыва, например, использующие вращательное (вихревое) движение водяной струи, вызванное вводом водяной струи по касательной в чашу, а также

унитазы, имеющие вместо свисающего вниз фланца полую канавку / канал, окружающий внутреннюю поверхность чаши.

Форма чаши, в которой используется обычный кольцевой промывочный ободок (обычно с фланцем), а также всевозможные полые каналы или канавки, предполагает наличие в ней труднодоступных мест в виде выступов и впадин, что затрудняет, а иногда даже мешает эффективной чистке чаши. Канал в промывочном ободке полностью недоступен и его невозможно очистить. Такая конструкция делает традиционные унитазы особенно восприимчивыми к загрязнению и оседанию в них осадка в виде известкового налета. Кроме того, в унитазах такой конструкции из-за слишком слабого давления струй воды на стенки чаши смыв относительно малоэффективен, в связи с чем необходим расход больших объемов воды. Кроме того, вода, стекающая по стенкам чаши, попадает в сифон со слишком слабой силой, что может привести к ситуации, когда однократный смыв не позволит удалить все загрязнения.

Унитаз с системой смыва с симметричной внутренней формой чаши и традиционным промывочным ободком описан, например, в британской патентной заявке GB 685960 A.

В патенте GB 2045311 B, в свою очередь, предлагается чаша с гладким внутренним контуром, которая не имеет фланца вокруг ободка. Однако ободок такой чаши окружен полым водным каналом с одним или несколькими отверстиями для смыва. Выемки, образованные в таком ободке чаши, как и в случае с обычным фланцем, также создают проблемы с поддержанием чистоты унитаза, поскольку в них могут накапливаться грязь и известковый налет.

Из французской патентной заявки FR 2744744 A известен унитаз с системой смыва с асимметричной внутренней формой чаши, имеющей традиционный промывочный ободок. Чаша имеет выпускное отверстие для сифона, смещенное относительно оси симметрии ее ободка. Внутренняя стенка чаши состоит из сферических или конических сегментов, соединенных краями, со слегка приподнятыми стыками так, чтобы чашу можно было промыть и опорожнить одновременно.

В британской патентной заявке GB 2431937 A, напротив, описан унитаз с симметричной внутренней формой чаши без традиционного кольцевого промывочного ободка. В этом решении промывочная вода направляется в унитаз через впускное отверстие,

обращенное вниз, и через впускные отверстия, направленные к верхней части внутренней поверхности унитаза (параллельно плоскости отверстия унитаза). Смытая вода вытекает из предварительной камеры, расположенной сразу за впускным отверстием, подающим воду из труб в унитаз, и закрытой фрагментом ободка унитаза, и направляется одновременно в левую и правую стороны чаши, по касательной к ее внутренней стенке, после чего эти два потока движутся по внутренней стенке чаши и сталкиваются друг с другом в ее передней части.

Патент EP 2604761 B1 является наиболее близким по уровню технологии к разработанному решению. Этот документ относится к унитазу с системой смыва без традиционного промывочного ободка, в котором впускное отверстие промывочного потока асимметрично и который имеет чашу асимметричной формы. Суть решения, описанного в этом документе, заключается в том, что чаша имеет асимметричную форму относительно вертикальной центральной плоскости, благодаря чему внутренняя форма чаши определяет траекторию потока смываемой воды, то есть заставляет ее двигаться определенным образом по внутренней стенке чаши. Траектория смываемой водяной струи с одной стороны относительно центральной плоскости ниже, чем с другой, в результате чего на вращательное движение воды, зависящее от внутренней формы чаши, накладывается нисходящее движение, и, следовательно, к скорости смываемой воды добавляется вертикальная составляющая, направленная вниз, обусловленная внутренней формой чаши.

Раскрытие изобретения

Таким образом, описанный уровень технологии показывает различные решения технической проблемы создания унитаза с системой смыва, которая гарантирует быстрый спуск воды в чашу, при этом очищая ее поверхность как можно тщательнее. Неожиданно было обнаружено, что эта проблема может быть решена еще более эффективно с помощью новой, неизвестной в технике конструкции унитаза, являющимся альтернативой конструкциям, описанным выше, в частности, конструкциям, описанным в документах GB 2431937 A и EP 2604761 B1. В документе GB 2431937 A описан унитаз без традиционного промывочного ободка, с симметричной

внутренней формой чаши, в которую вода поступает симметричным способом (через симметричное впускное отверстие), одновременно в левую и правую стороны. Патент EP 2604761 B1, в свою очередь, описывает унитаз без традиционного промывочного ободка, который имеет чашу асимметричной формы относительно вертикальной центральной плоскости и в котором подача воды в чашу осуществляется асимметрично. Альтернативным решением вышеупомянутой технической проблемы является унитаз по п.1, конструкция которого предусматривает отсутствие промывочного ободка (т.е. безободковый унитаз) с асимметричной подачей промывочной воды в чашу и асимметричную чашу. Эта конструкция будет более подробно описана далее в описании.

Как неожиданно выяснилось в ходе экспериментальных испытаний, проведенных авторами настоящего изобретения, наиболее эффективным с точки зрения скорости смыва воды в чашу является унитаз с асимметричной подачей воды в чашу - вода подается по касательной к внутренней поверхности чаши, в верхней задней ее части, и направляется в левую и правую стороны. Такой унитаз позволяет значительно быстрее и динамичнее спускать воду вниз, чем унитаз известный из вышеупомянутого патента EP 2604761 B1. Разработанная форма чаши, то есть та, в которой поток подачи воды асимметричен относительно центральной плоскости, а нижняя часть чаши симметрична, позволяет создавать вращательное движение промывочной воды в чаше, а также получать значительную вертикальную составляющую скорости нисходящего движения струи воды по направлению к выходу в сифон. Промывочная вода в чаше такой формы движется с большим импульсом, что еще больше улучшает ее очищающие свойства, поскольку она более эффективно очищает от загрязнений внутренние стенки чаши.

Авторы настоящего изобретения также обнаружили, что для эффективной работы смыва, особенно при небольших количествах промывочной воды, в дополнение к вертикальной составляющей скорости также важно удерживать воду в унитазе в течение длительного времени и направлять струю воды так, чтобы очистить внутренние стенки чаши как можно тщательнее, что в соответствии с изобретением может быть достигнуто за счет наличия порогов в чаше,. Благодаря своей конструкции эти пороги удерживают поток воды во вращательном движении в течение более длительного времени и, таким образом, позволяют эффективно использовать энергию потока воды. Указанные пороги

представляют собой области на внутренней поверхности чаши, где вертикальный наклон этой внутренней поверхности меньше, чем в областях непосредственно выше и ниже них. Говоря простым языком, это «более горизонтальные» области. И говоря на точном языке математики - градиент вертикального наклона внутренней поверхности чаши имеет в этих областях локально меньшее значение, чем в областях, расположенных непосредственно выше и ниже них. Технически (конструктивно) порог представляет собой выпуклость, проходящую горизонтально на внутренней поверхности чаши. Каждый порог проходит горизонтально, в основном вокруг чуть более половины чаши, начиная с впускного отверстия для смыва воды и заканчивая противоположной частью чаши относительно этого впускного отверстия - напротив него относительно центральной плоскости, разделяющей чашу на переднюю и заднюю части. Вся внутренняя поверхность чаши ниже впускного отверстия для смыва воды асимметрична (слева направо) относительно вертикальной центральной плоскости.

Унитаз, согласно изобретению, имеет чашу без промывочного ободка, которая в следующей части описания будет называться безободковой. Внутренняя форма такой чаши не имеет промывочного ободка, то есть канала ободка с направленными вниз впускными отверстиями для смыва воды в чашу.

Конструкция, согласно настоящему изобретению, сочетает в себе отсутствие ободка, асимметричную подачу промывочной воды в чашу и асимметричную чашу.

Унитаз с системой смыва с безободковой чашей, с подачей промывочной воды в верхней задней части чаши, содержащей впускную трубку, заканчивающуюся впускным отверстием, и расположенный за ним канал, заканчивающийся устьем, в котором выпускное отверстие для сифона расположено в нижней части чаши. При этом унитаз имеет первую центральную плоскость (А-А), которая в собранном состоянии унитаза параллельна монтажной стене и мысленно делит унитаз через центр выпускного отверстия на переднюю и заднюю части, причем задняя часть прилегает к монтажной стене, и перпендикулярную к ней вторую центральную плоскость (С-С), мысленно разделяющую унитаз через центр выпускного отверстия на правую и левую части, при этом чаша имеет верхний край, представляющий собой фрагмент верхней внутренней

поверхности чаши с практически вертикальными стенками, находящийся непосредственно ниже крышки, над верхнем краем находится крышка, при этом выпускное отверстие смещено к задней части унитаза, и при этом устье канала расположено ассиметрично относительно второй центральной плоскости (С-С) справа или слева от чаши в его верхней части таким образом, чтобы обеспечить возможность поступления смывной воды в чашу, ее падения в первую очередь на заднюю часть верхнего края в горизонтальном направлении и по касательной к внутренней поверхности чаши, а затем выполнения вращательного движения внутри чаши, при этом чаша на своей внутренней стороне, на высоте устья выпуска и чуть ниже верхнего края, имеет горизонтально расположенный верхний порог, образованный в виде выпуклости, согласно модели, характеризуется тем, что

начало верхнего порога находится на уровне устья, далее он проходит внутри чаши в сторону в соответствии с направлением, в которое направлено устье, а конец этого верхнего порога находится напротив устья, на противоположной стороне чаши относительно первой центральной плоскости (А-А),

при этом чаша унитаза со стороны, противоположной (относительно второй центральной плоскости (С-С) стороне, содержащей верхний порог, имеет форму плавной дуги,

при этом верхний край выполнен в виде плоского сегмента эллиптического кольца, и этот сегмент расположен непосредственно над верхним порогом на участке, длина которого, измеренная по горизонтали, соответствует длине площади, занимаемой верхним порогом,

и при этом ниже верхнего порога и выше уровня поверхности воды, находящейся в состоянии работающего унитаза, чаша имеет нижний порог в виде выпуклости, причем начало этого нижнего порога расположено в задней части чаши, далее он проходит в сторону в соответствии с направлением, в которое направлено устье, а конец этого нижнего порога находится на противоположной стороне чаши относительно начала этого нижнего порога, так что он по существу находится на половине ободка чаши.

Преимущество в том, что верхний порог на своем конце немного уплотнен и переходит в закругление чаши.

Преимущество в том, что высота верхнего порога, измеренная по вертикали, составляет 4 мм, а ширина верхнего порога, измеренная по горизонтали, составляет 9 мм. При этом радиус кривизны верхнего порога в плоскости, перпендикулярной внутренней поверхности чаши составляет 13 мм, а радиус кривизны дуги между верхним краем и началом верхнего порога в вышеупомянутой плоскости составляет 17 мм.

Преимущество в том, что нижний порог имеет радиус кривизны в плоскости, перпендикулярной внутренней поверхности чаши, составляющий от 32 до 66 мм.

Преимущество в том, что нижний порог находится менее половины расстояния от верхнего порога до уровня воды, желательно $2/3$ расстояния от верхнего порога до уровня воды.

Преимущество в том, что канал наклонен внутрь унитаза так, чтобы его начальная точка (А) была выше конечной точки (В), причем разница в положении между этой начальной точкой (А) и конечной точкой (В) составляет от 23 мм до 27 мм, предпочтительно 25 мм.

Преимущество в том, что первый участок канала за впускным отверстием направлен в правую или левую сторону унитаза и слегка изогнут в соответствии с формой верхнего края. Кроме того, имеет изгиб примерно на 180° , в результате чего устье находится справа или слева чаши, но направлено в противоположную сторону, чем упомянутый первый участок канала, а значит, соответственно, в левую или правую сторону.

Преимущество в том, что площадь поперечного сечения впускного отверстия для промывочной воды составляет от 15,5 до 16,5 см², желательно 16,04 см².

Преимущество в том, что площадь поперечного сечения канала в части между впускным отверстием и изгибом составляет от 16 до 17,5 см², желательно 16,81 см².

Преимущество в том, что канал в поперечном сечении сплюснен, то есть он более длинный в вертикальном направлении и более сильно суженный у устья.

Преимущество в том, что канал в поперечном сечении прямоугольный.

Преимущество в том, что отношение высоты вертикально простирающегося устья к ширине этого устья составляет от 4,0 до 4,12, желательно 4,06.

Преимущество в том, что высота устья составляет от 68 до 74 мм, желательна 71 мм, а ширина устья составляет от 17 до 18 мм, желательна 17,5 мм.

Преимущество в том, что канал имеет изгиб с радиусом кривизны от 27 до 40 мм.

Преимущество в том, что нижний порог находится на расстоянии не менее 15,5 см, предпочтительно 17,3 см от верхнего края чаши, причем это расстояние измерено по прямой линии (по вертикали) от края верхнего края чаши до уровня, на котором расположен нижний порог.

Преимущества изобретения

Настоящее изобретение, благодаря использованию вращательного/вихревого движения воды в чаше, позволяет эффективно очищать поверхность чаши и, благодаря большому потоку промывочной воды, эффективно перемещать воду с загрязнениями в сифон и слив. Конструкция унитаза, согласно изобретению, также позволяет значительно сократить объем промывочной воды, что выгодно по экономическим и экологическим причинам. Унитаз, согласно изобретению, легко чистится, поскольку он имеет гладкие, легкодоступные для очистки внутренние стенки, а также из-за его несложной конструкции прост и дешев в производстве.

Описание чертежей

Предмет изобретения теперь будет более подробно представлен в предпочтительных вариантах исполнения со ссылкой на прилагаемые рисунки, на которых:

Рис.1 отображает унитаз (вид сверху) согласно изобретению, с отмеченными плоскостями поперечного сечения;

Рис.2а отображает унитаз (вид сверху) согласно изобретению без крышки;

Рис.2b отображает унитаз (вид сверху) согласно изобретению, с отмеченными начальной и конечной точкой канала;

Рис.3 отображает унитаз согласно изобретению без крышки в угловой проекции;

Рис.4а схематически отображено поперечное сечение унитаза в плоскости А-А;

Рис.4b формирование верхнего порога в поперечном сечении в плоскости А-А;

Рис.5 отображает поперечное сечение унитаза в плоскости А-А с рис.4а, с видом конструктивных элементов вне этой плоскости;

Рис.6 схематически отображено поперечное сечение унитаза в плоскости В-В;

Рис.7 отображает поперечное сечение унитаза в плоскости В-В с рис.6, с видом конструктивных элементов вне этой плоскости;

Рис.8 схематически отображено поперечное сечение унитаза в плоскости С-С;

Рис.9 отображает поперечное сечение унитаза в плоскости С-С с рис.8, с видом конструктивных элементов вне этой плоскости;

На рисунках использованы следующие цифры: 1 - чаша, 2 - выпускное отверстие, 3 - сифон, 4 - слив, 5 - крышка, 6 - верхний край, 7 - впускное отверстие, 8 – впускная трубка, 9 - канал, 10 – устье, 11 - выступ, 12 - верхний порог, 13 - нижний порог.

Подробное описание изобретения

Далее изобретение будет проиллюстрировано более подробно на основе выгодного варианта исполнения со ссылкой на схематические рисунки.

Схематические рисунки отображают в целом унитаз с безободковой чашей (без кругового промывочного канала с направленными вниз впускными отверстиями для потока промывочной воды в чашу), изготовленный, например, из керамического материала. Рис.1-9 отображают унитаз, согласно изобретению.

Рис.1 отображает унитаз (вид сверху) согласно изобретению, с отмеченными плоскостями, пересекающими этот унитаз в определенных местах: первая центральная плоскость А-А, пересекающая унитаз по горизонтали, которая в собранном состоянии унитаза параллельна монтажной стене (не показана), и проходящая через центр выпускного отверстия 2; плоскость В-В, пересекающая унитаз по горизонтали ниже плоскости А-А за пределами выпускного отверстия 2; вторая центральная плоскость С-С

перпендикулярная упомянутым выше плоскостям А-А и В-В и пересекающая унитаз по вертикали, разделяя его на две равные части - правую и левую. Выпускное отверстие 2 расположено в нижней части чаши 1 и ведет к сифону 3, который, как известно, соединен с задним сливом 4 (сифон 3 и задний слив 4 не показаны на рис.1). Другими словами, можно сказать, что выпускное отверстие 2 представляет собой начало сифона 3. Чаша 1 имеет крышку 5 с эллиптическим отверстием, а выпускное отверстие 2 внутри этого эллипса смещено назад (к заднему сливу 4) и центрировано в центральной плоскости С-С, что является известным решением в чашах. В данном варианте исполнения расстояние между плоскостью А-А и самой начальной точкой на плоскости чаши 1 (наиболее удаленной от монтажной стены, другими словами: внешним краем крышки 5 в передней части унитаза) составляет 240 мм. Плоскость поперечного сечения В-В выбрана произвольно, чтобы лучше визуализировать симметрию унитаза. Эта плоскость расположена на рис.1 в середине расстояния между плоскостью А-А и внутренним краем крышки 5 в передней части унитаза, в его наиболее выступающей части, и в этом случае расстояние между плоскостью А-А и плоскостью В-В равно 100 мм. Эта плоскость, однако, может быть размещена в любом другом месте между плоскостью А-А и внутренним краем крышки 5 на передней части унитаза - она отмечена только для иллюстрации того, что унитаз симметричный относительно плоскости С-С в любом месте между плоскостью А-А и внутренним краем крышки 5 на передней части унитаза. На рис.2а отображен унитаз без крышки 5. Чаша 1 имеет верхний край 6, который образует фрагмент верха чаши 1, точнее, часть верхней внутренней поверхности чаши 1, находящейся непосредственно под крышкой 5, верхний край 6 которой закрыт крышкой 5. Верхний край 6 изображен в виде плоского сегмента эллиптического кольца, расположенного в верхней части унитаза, со стенками, расположенными в основном вертикально, и предпочтительно имеет высоту 90 мм. Фрагмент, представляющий верхний край 6, расположен на участке, занимающим чуть более половины внутреннего ободка верхней части чаши 1, и соответствует участку, занимаемому верхним порогом 12, более подробно описанным далее в описании. Оставшаяся часть унитаза 1 (без верхнего края 6) в основном имеет форму чаши, как и во многих традиционных унитазах. Впускное отверстие 7 промывочной воды предпочтительно расположено в задней части чаши 1, в верхней ее части, предпочтительно в самой высокой точке потока промывочной воды. Впускная трубка 8 ведет к впускному отверстию 7, предпочтительно

размещенному параллельно плоскости С-С и перпендикулярно монтажной стенке унитаза (не показана). За впускным отверстием 7 расположен канал 9 для слива воды в чашу 1, заканчивающийся устьем 10. Впускное отверстие 7 в данном варианте исполнения круглое и имеет диаметр от 15,5 до 16,5 см², желательно 16,04 см². Впускное отверстие 7 также может иметь другую форму, однако, независимо от этой формы, впускное отверстие 7 может иметь площадь поперечного сечения от 16 до 17,5 см², желательно 16,81 см². Такое относительно большое поперечное сечение обеспечивает подачу соответствующего объема воды в канал 9, благодаря чему можно более эффективно использовать кинетическую энергию промывочной воды.

На рис. 2b чаша показана так же, как и на рис. 2a, но здесь отмечены два места в канале 9: начальная точка А и конечная точка В. Чтобы сократить остаточное время промывки из канала 9, канал 9 наклонен между отмеченными точками А и В так, чтобы начальная точка А была выше конечной точки В. Разница в положении между высотой, на которой находится точка А, и высотой, на которой находится точка В, составляет преимущественно 25 мм с небольшим отклонением (+/- 2 мм). Расположение начальной точки А определяется стандартами, описывающими требования к размерам унитаза. Наклон канала 9 обеспечивает полный слив воды после промывки. Другими словами, наклон канала 9 приводит к тому, что он слегка направлен вниз к внутренней части чаши. Такая форма канала 9 позволяет уменьшить время оттока остатков воды из канала 9, так как вся вода, находящаяся в канале 9 после смыва чаши 1, вытекает из этого канала 9. В традиционных унитазах, в которых угол наклона канала 9 слишком мал, после ополаскивания чаши часть воды, попавшей в канал 9 из впускного отверстия 7, остается в этом канале 9, что обусловлено поверхностным натяжением воды и формой канала и, в частности, его небольшим наклоном или его отсутствием. Таким образом, остатки воды вытекают из этого канала еще долгое время тонкой струей. В унитазе, согласно изобретению, большой угол наклона канала 9 приведет к тому, что промывочная вода после смыва очень быстро перестанет вытекать, и проблема, связанная с утечкой воды в виде тонкой струи, будет устранена. Кроме того, такая утечка воды в традиционных унитазах вызывает оседание известкового налета в этом месте - использование правильно наклоненного канала 9, таким образом, делает унитаз более гигиеничным и еще более легким в очистке.

В данном варианте исполнения канал 9 имеет приблизительно J-образную форму с кончиком, более изогнутым вверх, и сплюснутым в поперечном сечении, особенно около устья 10, то есть его высота заметно больше его ширины. Канал 9 сформирован таким образом, что первый слегка изогнутый (изогнутый в соответствии с линией верхнего края б) участок канала 9 направлен в правую сторону унитаза (по существу параллельно плоскостям А-А и В-В), кроме того, он имеет изгиб, т.е. изгиб, образованный таким образом, что канал 9 изгибается примерно на 180°, в результате чего устье 10 находится с правой стороны унитаза 1, но направлено в противоположную сторону, в данном случае влево. Устье 10 канала 9 имеет преимущественно продолговатую форму - простирается в вертикальном направлении. Преимущество в том, что отношение высоты этого устья 10 к ширине устья 10 находится в диапазоне от 4,0 до 4,12, желательно - 4,06. Более точно, высота устья 10 должно составлять от 68 до 74 мм, желательно 71 мм, а его ширина - от 17 до 18 мм, желательно 17,5 мм. Устье 10 расположено таким образом, что вода, выходящая из него, направляется на внутреннюю поверхность чаши 1, а именно на внутреннюю поверхность его верхнего края б в задней части чаши 1, как лучше видно на рис.3. Рис.3 отображает унитаз согласно изобретению под другим углом, чем рис.2а. Таким образом, подача воды в чашу 1 асимметрична и в данном случае - с правой стороны чаши 1 (относительно плоскости С-С). Правильному направлению водяной струи способствует наличие выступа 11 в устье 10 канала 9. Канал 9 сплюснут в поперечном сечении, то есть имеет высоту больше своей ширины. В данном варианте исполнения он выполнен прямоугольным, а форма его поперечного сечения может быть любой другой, если он должным образом выполняет свою функцию. Чтобы эффективно использовать кинетическую энергию водяной струи, канал 9 не должен изгибаться слишком резко и, в частности, он не должен иметь прямолинейных геометрических форм. Радиус кривизны изгиба канала 9 желательно должен находиться в диапазоне от 27 до 40 мм.

Унитаз, согласно изобретению, в данном варианте исполнения имеет верхний порог 12, проходящий горизонтально внутри чаши 1, начинающийся на уровне устья 10 канала 9 и заканчивающийся в передней части чаши 1 (и, таким образом, занимая половину, или немного больше обода чаши 1), что позволяет поддерживать струю воды в чаше 1.

На рис.4а и рис.5 унитаз показан в разрезе по плоскости А-А. На рис.4а отчетливо видно форму внутренней поверхности верхнего края 6, а также положение и форму устья 10 канала 9. Верхний край 6, выполненный в виде плоского сегмента эллиптического кольца, расположен непосредственно над верхним порогом 12, на участке, длина которого, измеренная по горизонтали, соответствует длине участка, занимаемого верхним порогом 12; верхний край расположен только над верхним порогом 12. Это напрямую связано с тем, что наличие верхнего края 6 обусловлено наличием верхнего порога 12. При этом, как хорошо видно на рис. 4а, унитаз в своей верхней части не имеет ни выемки, ни среза между крышкой 5 и внутренней частью унитаза (это не относится к месту подачи воды внутрь чаши, расположенного на задней стенке унитаза).

На рис.4а и рис.5 хорошо видно положение и форму верхнего 12 и нижнего 13 порогов. Эти пороги имеют форму выступов, при этом верхний порог 12 расположен на уровне устья 10 канала 9, а нижний порог 13 - менее чем на половине расстояния от верхнего порога 12 до уровня воды, начиная от верхнего порога 12, желательно на 2/3 этого расстояния. Верхний порог 12 начинается на уровне устья 10 канала 9 и проходит дальше по горизонтали внутри чаши 1 по направлению движения промывочной воды. Обогнув чуть более половины чаши 1, верхний порог 12 заканчивается пологим образом - сплющивается и переходит в закругление чаши 1. Конец верхнего порога 12 находится напротив устья 10 канала 9. Другими словами, он расположен на противоположной стороне чаши 1 относительно плоскости А-А, примерно в том месте, где было бы зеркальное отражение устья 10 канала 9 относительно плоскости А-А. Относительно верхнего края 6 чаши 1 и, используя абсолютные значения, нижний порог 13 расположен на расстоянии не менее 15,5 см, желательно 17,3 см, от верхнего края чаши, причем это расстояние измеряется по прямой линии (по вертикали) от верхнего края 6 чаши до уровня, на котором находится нижний порог 13. Нижний порог 13 проходит аналогично верхнему порогу 12, то есть начинается на высоте устья 10, но соответственно ниже его (так что начало нижнего порога 13 находится примерно под устьем 10, на расстоянии, указанном выше). Аналогично верхнему порогу 12, нижний порог 13 проходит горизонтально внутри чаши 1, по направлению движения промывочной воды, и, обогнув немногим более половины чаши 1, нижний порог 13 заканчивается пологим образом - он сплющивается и превращается в кривизну чаши 1.

Таким образом, согласно рис. 4а и 5 унитаза в поперечном сечении через центр сифона 3 имеет следующие характеристики:

- асимметричный - сторона чаши 1, содержащая верхний порог 12 и нижний порог 13, имеет существенно другую форму на стороне без этих порогов 12, 13:

- одна сторона чаши 1 имеет два четко обозначенных порога 12, 13, по которым может стекать вода, при этом пороги 12, 13 характеризуются тем, что две близкие горизонтальные касательные соприкасаются с плоскими частями внутренней части чаши.
- другая сторона не имеет порогов и на ней не различимы «дорожки течения воды» - она имеет форму пологой дуги и на ней невозможно различить какую-либо касательную, близкую к горизонтальной, которая соприкасалась бы с плоской поверхностью чаши;

- пороги 12, 13 выполнены так, что падение воды в сторону сифона 3 обусловлено взаимным соотношением сил, связанных с преобразованием потенциальной энергии воды в кинетическую, и центробежной силы, связанной с круговым движением относительно сужения центра сифона 3 в гравитационном поле.

Для выполнения функционального требования, связанного с промывкой требуемой поверхности чаши во время ополаскивания, верхний порог 12 должен иметь размеры, показанные на рис. 4b, которые будут указаны далее в описании. Соблюдение этих размеров позволяет полностью омыwać чашу ниже поверхности верхнего фланца – в частности, вода способна стекать до места ниже выпускного отверстия (первый оборот) и совершать в общей сложности 1,5 оборота вокруг сифона 3. Вода, вытекающая из устья 10, имеет кинетическую энергию, которая зависит от количества воды, подаваемой для смыва чаши 1, и высоты, на которой расположен бачок, подающий воду в унитаз. С кинетической энергией воды связана скорость, с которой вода вытекает из устья 10 в соответствии с соотношением $E_k=(mv^2)/2$. На вытекающую воду действуют две силы: сила тяжести и сила, связанная с вращательным движением воды. Теоретически можно приблизительно представить, что вода довольно быстро попадет в сифон 3 унитаза (прибл. 40 см) и не сможет охватить всю чашу 1 и, следовательно, вымыть всю ее внутреннюю поверхность. Для того, чтобы вода вымыла всю чашу 1, необходим верхний

порог 12 с правильно подобранными размерами, который позволит, по крайней мере, осуществить один оборот воды по периметру чаши 1.

Однако описанных выше теоретических соображений недостаточно для точного определения оптимального положения и формы верхнего порога 12 в чаше 1. Чтобы унитаз правильно выполнял свою функцию, необходимо поддерживать соответствующие размеры этого верхнего порога 12 (также нижнего порога 13) - они должны находиться в соответствующих пределах. Размеры данного верхнего порога 12 определяются следующими факторами: если порог слишком мал, вода слишком быстро попадет в сифон 3 (поверхность унитаза останется несмытой); если порог слишком велик, тогда чаша 1 станет антисанитарной, так как на ней будут задерживаться загрязнения. Точные, соответствующие размеры этого верхнего порога 12 были определены автором данного изобретения путем экспериментов.

Примерные подходящие размеры для верхнего порога 12 показаны на рис.4б. В этом варианте исполнения расстояние начала верхнего порога 12 от верхнего края 6, которое равно высоте верхнего края 6, составляет 90 мм. Размеры верхнего порога 12 следующие: высота верхнего порога 12 по вертикали 4 мм, ширина верхнего порога 12 по горизонтали 9 мм, радиус кривизны верхнего порога 12 в плоскости, перпендикулярной внутренней поверхности чаши 1 составляет 14 мм, а радиус кривизны дуги между верхним краем 6 и началом верхнего порога 12 в указанной плоскости составляет 17 мм. Эти размеры верхнего порога 12 обеспечивают 1,5-кратный оборот воды внутри чаши 1 перед тем, как она стечет в сифон 3. Верхний порог 12 имеет форму (имеет достаточно острый край), разделяющую стекающую воду на два потока. Задача первой струи – омыwać верхнее устье чаши – первая струя делает 1,5 оборота вокруг сифона 3. Струя ниже верхнего порога 12 омывает центр чаши и делает 0,75-1 оборот.

Нижний порог 13, в свою очередь, имеет радиус кривизны в плоскости, перпендикулярной внутренней поверхности чаши 1, от 32 до 66 мм. Нижний порог 13 замедляет вертикальную скорость падения воды (при сохранении горизонтальной), чтобы омыть чашу, выполняя от 0,25 до 0,75 оборота воды вокруг сифона 3.

Более того, как упоминалось выше, т.е. чтобы иметь возможность поддерживать баланс между соответствующей динамикой смыва (импульс) и достаточно длительным

удержанием воды в унитазе, что приводит к тщательной очистке поверхности, верхний порог 12 должен быть размещен в соответствующем месте, т.е. на соответствующей высоте по отношению к устью 10 канала 9 - предпочтительно чуть выше нижней части устья 10. Преимущество в том, что верхний порог 12 находится на 2-5 мм выше устья 10, желательно на 3,5 мм выше устья 10.

На рис.6 и рис.7 показан унитаз в разрезе по плоскости В-В. В этом разрезе четко видна форма дна чаши 1.

На рис.8 и рис.9 показан унитаз в разрезе по плоскости С-С. Здесь видно, что сифон 3 расположен в нижней части чаши 1 и соединен с задним сливом 4. На рис.8 и рис.9 хорошо видно, что внутренняя поверхность верхнего края б чаши 1 сформирована в виде фрагмента плоского (не изогнутого) кольца, и через верхний порог 12 переходит в дальнейшую часть чаши 1. Верхний порог 12 занимает чуть более половины чаши 1, причем в задней части чаши 1 он менее выступающий. Такая конструкция позволяет соответствующим образом направлять струю воды по спирали внутрь чаши 1. Кроме того, выступ 11 также направляет струю воды соответствующим образом. Верхний край б проходит выше верхнего порога 12 на участке, соответствующем длине этого верхнего порога б. Дальнейшая часть чаши 1, ниже верхнего порога 12, изогнута, т.е. примерно по форме унитаза. В местах, где нет верхнего порога 12 (на противоположной стороне чаши 1 относительно плоскости С-С к этому верхнему порогу 12), чаша 1 изогнута – примерно по форме унитаза.

Конечно, нельзя ограничиваться только вышеприведенными вариантами исполнения. Например, можно представить, что канал 9 вместе с устьем канала 10 будут направлены в противоположные стороны, чем на рисунке – другими словами, что конструкция унитаза будет зеркальным отражением конструкции, изображенной на рисунках.

Вращающаяся струя воды в чаше 1 может непрерывно покрывать относительно большую площадь поверхности вокруг уровня воды. В данном варианте исполнения поток воды направлен из устья 10 канала 9 внутрь, поэтому сначала он попадает в заднюю центральную область внутренней части чаши 1 (как показано на рисунке), где возможно особенно сильное загрязнение.

Унитаз, согласно изобретению, функционирует исключительно гравиметрически, то есть исключительно при использовании силы тяжести и кинетической энергии воды. Это означает, что нет необходимости в использовании внутреннего насоса для подачи воды в унитаз, и, следовательно, данный унитаз относительно дешев в производстве, а также более экономичен с точки зрения эксплуатационных затрат.

Вращательное движение водяной струи, то есть траектория движения струи, определяется тангенциальным направлением потока промывочной воды из впускного отверстия 7 и внутренней формой чаши 1, при этом движение вниз обусловлено силой тяжести. Боковой (асимметричный) впуск потока воды в чашу и ее внутренняя форма означают, что поток воды имеет относительно высокую кинетическую энергию и с большой силой подается в сифон 3. Следовательно, смывное действие эффективно как на внутренней поверхности чаши 1, так и в более глубокой, нижней области, непосредственно над сифоном 3.

В унитазе, согласно изобретению, можно использовать статический или динамический сифон, причем статический сифон более предпочтителен. Под динамическим сифоном понимается, например, решение, в котором в результате искусственного сужения или прерывания слива, например, с помощью откидного клапана, вода в чаше искусственно накапливается, чтобы затем обеспечить относительно быстрый сток с использованием сифонного эффекта. Таким образом, динамический сифон содержит подвижные части, влияющие на ход слива.

Рассматриваемый унитаз может быть выполнен с использованием различных методов подачи воды для смыва под определенным давлением - например, без поплавкового клапана (под давлением) или, что более предпочтительно, может иметь комбинированную систему с поплавковым клапаном, потому что в этом случае можно лучше использовать потенциальную энергию промывочной воды. Это относится к поплавковому клапану в монтажной стене за унитазом.

Вода в чаше 1, как уже упоминалось, сначала падает на заднюю часть верхнего края 6, после чего вращательным движением стекает вниз чаши 1 к выпускному отверстию 2, при этом по пути она разделяется и поддерживается в чаше 1 верхним порогом 12 или верхним порогом 12 и нижним порогом 13. Во время этого вихревого спуска по спирали

вода совершает внутри чаши максимально 1,5 оборота, после чего попадает в выпускное отверстие 2 на уровне воды.

Формула изобретения

1. Унитаз с системой смыва с безободковой чашей (1), с подачей промывочной воды в верхней задней части чаши (1), содержащей впускную трубку (8), заканчивающуюся впускным отверстием (7), и расположенным за ним каналом (9), заканчивающимся устьем (10), в котором выпускное отверстие (2) для сифона (3) расположено в нижней части чаши (1), при этом унитаз имеет первую центральную плоскость (А-А), которая в собранном состоянии унитаза параллельна монтажной стене и мысленно делит унитаз через центр выпускного отверстия (2) на переднюю и заднюю части, причем задняя часть прилегает к монтажной стене, и перпендикулярную к ней вторую центральную плоскость (С-С), мысленно разделяющую унитаз через центр выпускного отверстия (2) на правую и левую части, при этом чаша (1) имеет верхний край (6), представляющий собой фрагмент верхней внутренней поверхности чаши (1) с практически вертикальными стенками, находящийся непосредственно ниже крышки (5), над верхним краем (6) находится крышка (5), при этом выпускное отверстие (2) смещено к задней части унитаза, и при этом устье (10) канала (9) расположено ассиметрично относительно второй центральной плоскости (С-С), справа или слева от чаши (1) в ее верхней части таким образом, чтобы обеспечить возможность поступления смывной воды в чашу (1), ее падения в первую очередь на заднюю часть верхнего края (6) в горизонтальном направлении и по касательной к внутренней поверхности чаши (1), а затем выполнения вращательного движения воды внутри чаши (1), и при этом чаша (1) на своей внутренней стороне, на высоте устья (10) и чуть ниже верхнего края (6), имеет горизонтально расположенный верхний порог (12), образованный в виде выпуклости, **отличающийся тем, что**

начало верхнего порога (12) находится на уровне устья (10), далее он проходит внутри чаши (1) в сторону в соответствии с направлением, в которое направлено устье (10), а конец этого верхнего порога (12) находится напротив устья (10), на противоположной стороне чаши (1) относительно первой центральной плоскости (А-А),

при этом чаша (1) со стороны, противоположной стороне, содержащей верхний порог (12), имеет форму плавной дуги,

при этом верхний край (6) выполнен в виде плоского сегмента эллиптического кольца, и этот сегмент расположен непосредственно над верхним порогом (12), на участке, длина которого, измеренная по горизонтали, соответствует длине площади, занимаемой верхним порогом (12),

и при этом ниже верхнего порога (12), и выше уровня поверхности воды, находящейся в состоянии работающего унитаза, чаша (1) имеет нижний порог (13) в виде выпуклости, причем начало этого нижнего порога (13) расположено в задней части чаши (1), далее он проходит в сторону в соответствии с направлением, в которое направлено устье (10), а конец этого нижнего порога (13) находится на противоположной стороне чаши (1) относительно начала этого нижнего порога (13) так что он по существу находится на половине ободка чаши (1).

2. Унитаз по п. 1, **отличается тем**, что верхний порог (12) оканчивается пологим образом и переходит в закругление чаши (1).

3. Унитаз по п. 1 или 2, **отличается тем, что** высота верхнего порога (12), измеренная по вертикали, составляет 4 мм, ширина верхнего порога, измеренная по горизонтали, составляет 9 мм, при этом радиус кривизны верхнего порога (12) в плоскости, перпендикулярной внутренней поверхности чаши (1) составляет 13 мм, а радиус кривизны дуги между верхним краем (6) и началом верхнего порога (12) в вышеупомянутой плоскости составляет 17 мм.

4. Унитаз по п.1, 2 или 3, **отличается тем, что** нижний порог (13) имеет радиус кривизны в плоскости, перпендикулярной внутренней поверхности чаши (1), составляющий от 32 до 66 мм.

5. Унитаз по любому из предыдущих пунктов, **отличается тем, что** нижний порог (13) находится менее половины расстояния от верхнего порога (12) до уровня воды, желательно $2/3$ расстояния от верхнего порога (12) до уровня воды.

6. Унитаз по любому из предыдущих пунктов, **отличается тем, что** канал (9) наклонен внутрь унитаза так, что его начальная точка (А) находится выше конечной точки (В), причем разница в положении между конечной точкой (А) и конечной точкой (В) составляет от 23 мм до 27 мм, предпочтительно 25 мм.

7. Унитаз по любому из предыдущих пунктов, **отличается тем, что** первый участок канала (9) за впускным отверстием (7) направлен в правую или левую сторону унитаза и слегка изогнут в соответствии с формой верхнего края (6), кроме того, имеет изгиб примерно на 180°, в результате чего устье (10) находится справа или слева чаши (1), но направлено в противоположную сторону, чем упомянутый первый участок канала (9), а значит, соответственно, в левую или правую сторону.

8. Унитаз по любому из предыдущих пунктов, **отличается тем, что** площадь поперечного сечения впускного отверстия (7) для промывочной воды составляет от 15,5 до 16,5 см², желательно 16,04 см².

9. Унитаз по любому из предыдущих пунктов, **отличается тем, что** площадь поперечного сечения канала (9) в части между впускным отверстием (7) и изгибом составляет от 16 до 17,5 см², желательно 16,81 см².

10. Унитаз по любому из предыдущих пунктов, **отличается тем, что** канал (9) в разрезе сплюснен, то есть более длинный в вертикальном направлении и более сильно суженный у устья (10).

11. Унитаз по п.9 или 10 **отличается тем, что** канал (9) в поперечном сечении является прямоугольным.

12. Унитаз по п.10 или 11 **отличается тем, что** отношение высоты вертикально простирающегося устья (10) к ширине этого устья (10) составляет от 4,0 до 4,12, желательно 4,06.

13. Унитаз по п. 12, **отличается тем, что** высота устья (10) составляет от 68 до 74 мм, желательно 71 мм, а ширина устья (10) составляет от 17 до 18 мм, желательно 17,5 мм.

14. Унитаз по любому из предыдущих пунктов **отличается тем, что** канал (9) имеет изгиб с радиусом кривизны от 27 до 40 мм.

15. Унитаз по любому из предыдущих пунктов, **отличается тем, что** нижний порог (13) находится на расстоянии не менее 15,5 см, предпочтительно 17,3 см от верхнего края (6) чаши (1), причем это расстояние измеряется по прямой (по вертикали) от края верхнего края (6) чаши (1) до уровня нижнего порога (13), на котором находится нижний порог.

1/10

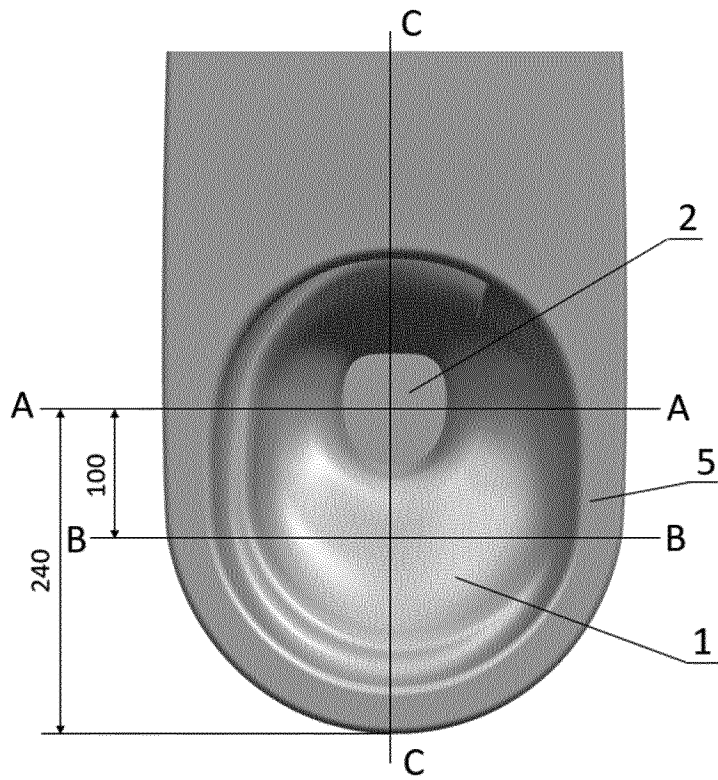


Рис. 1

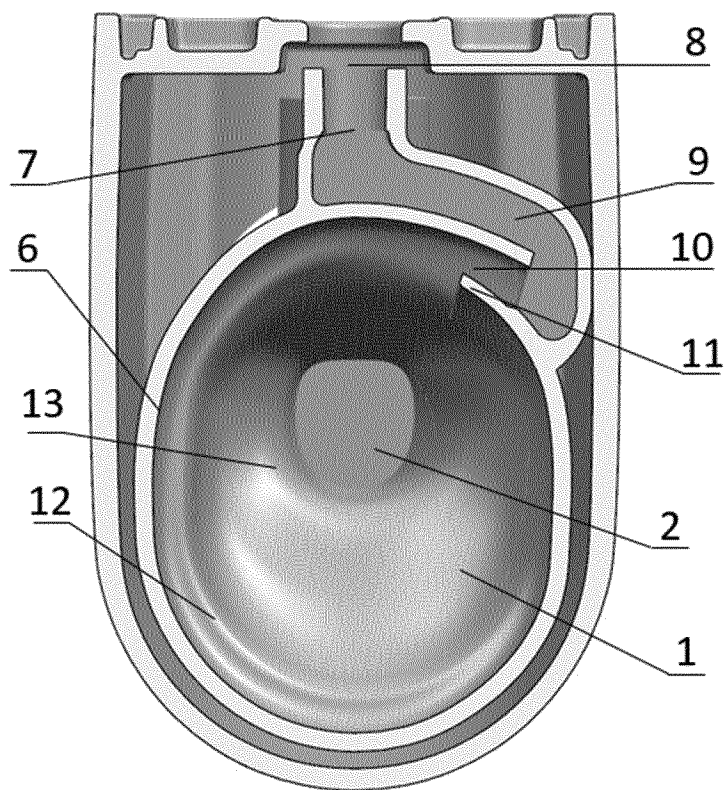


Рис. 2а

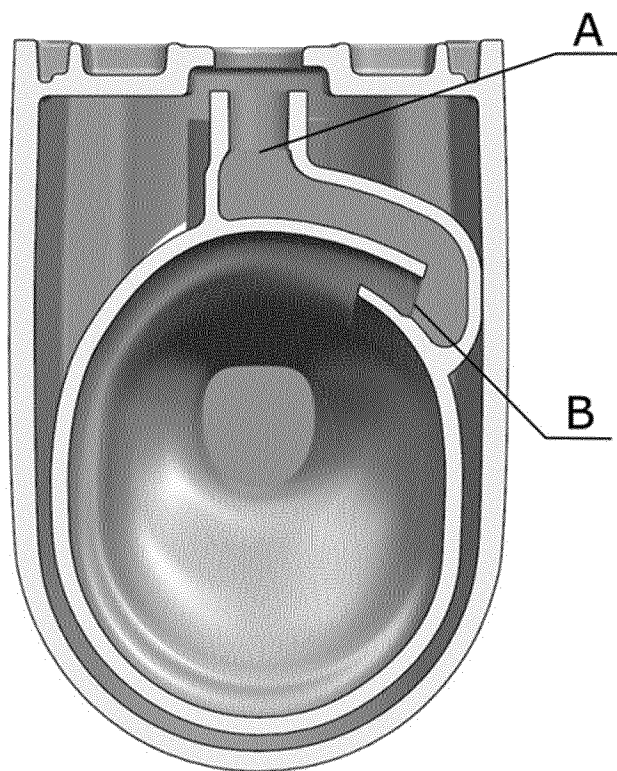


Рис. 2b

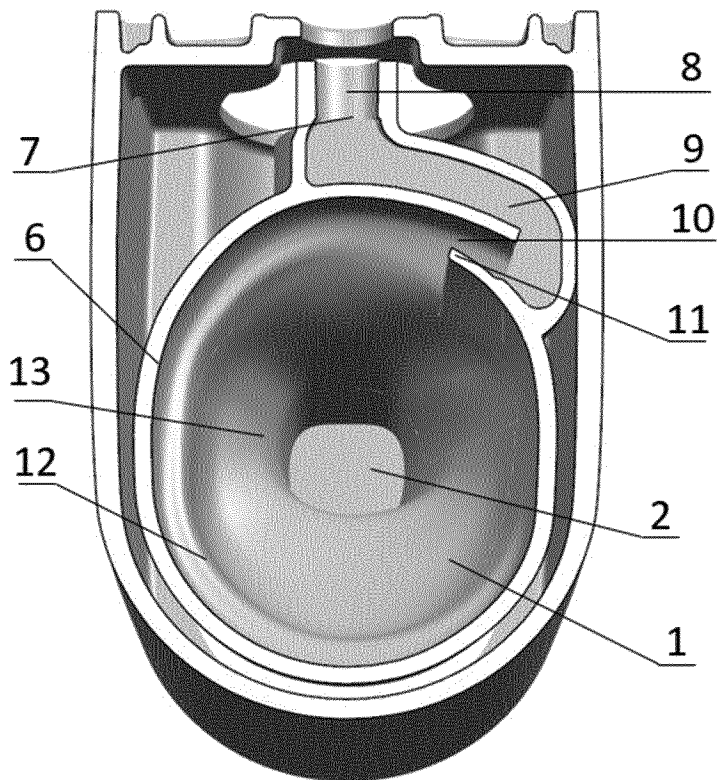


Рис. 3

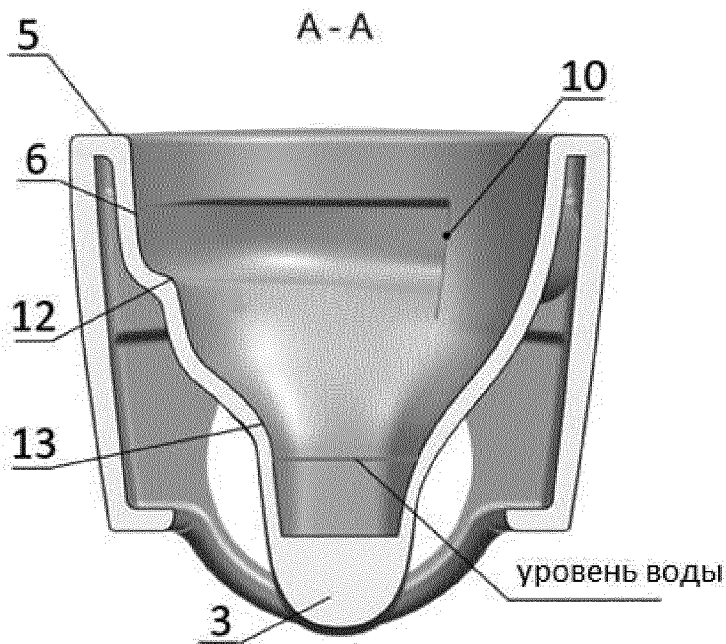


Рис. 4а

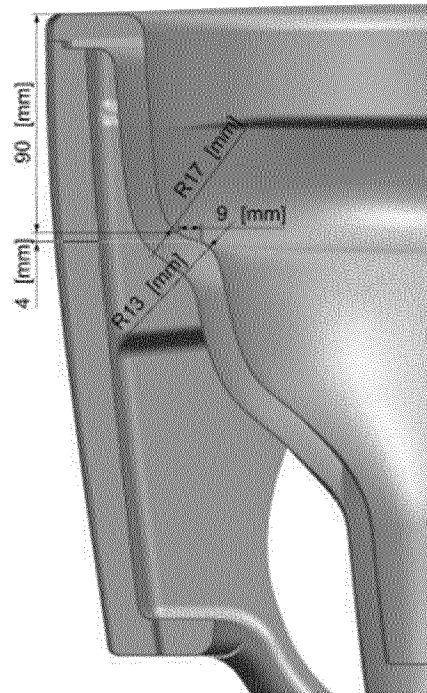


Рис. 4б

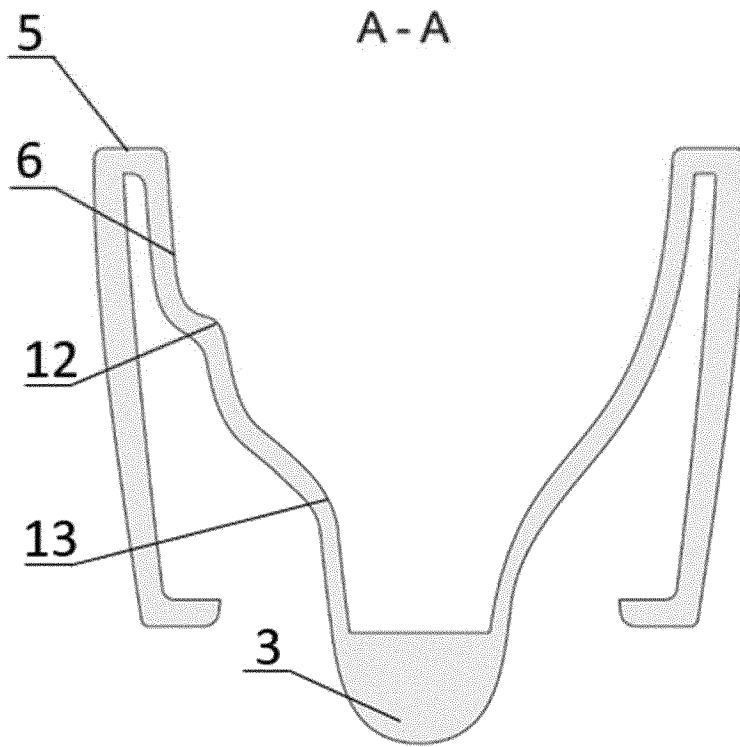


Рис. 5

4/10

B - B

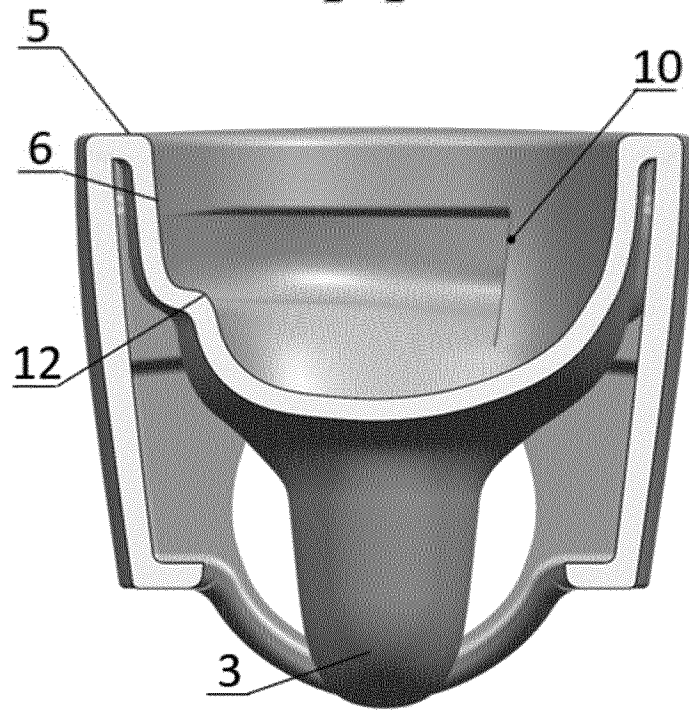


Рис. 6

B - B

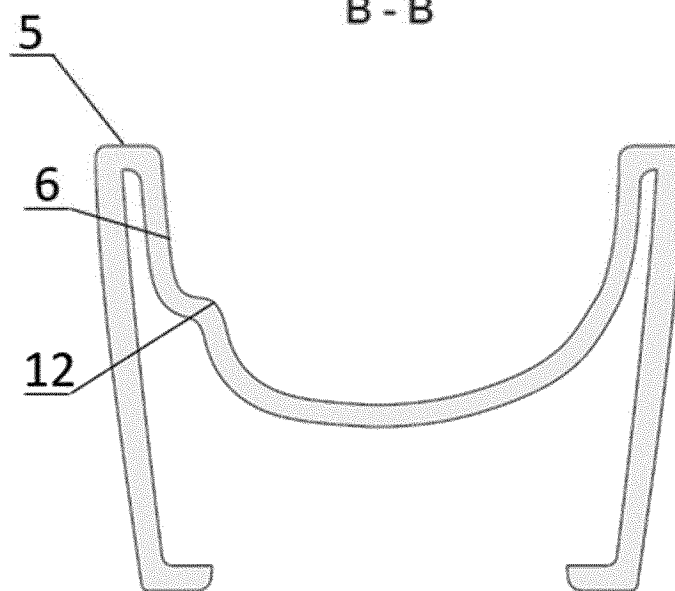


Рис. 7

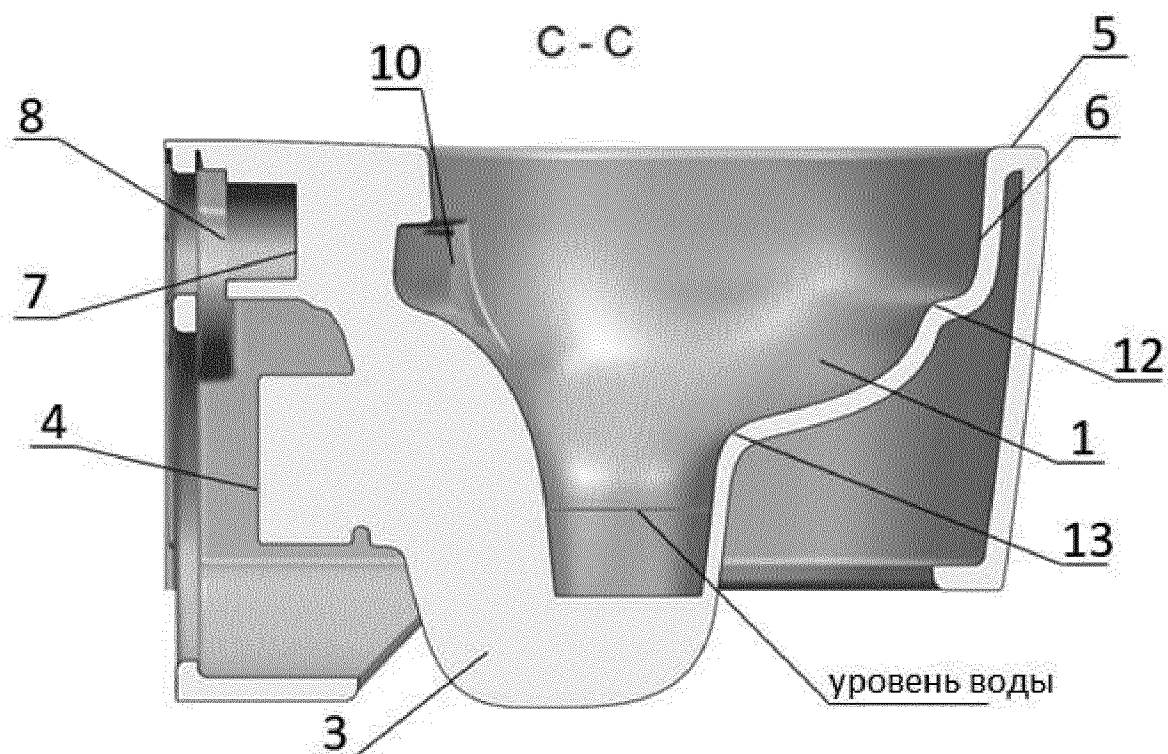


Рис. 8

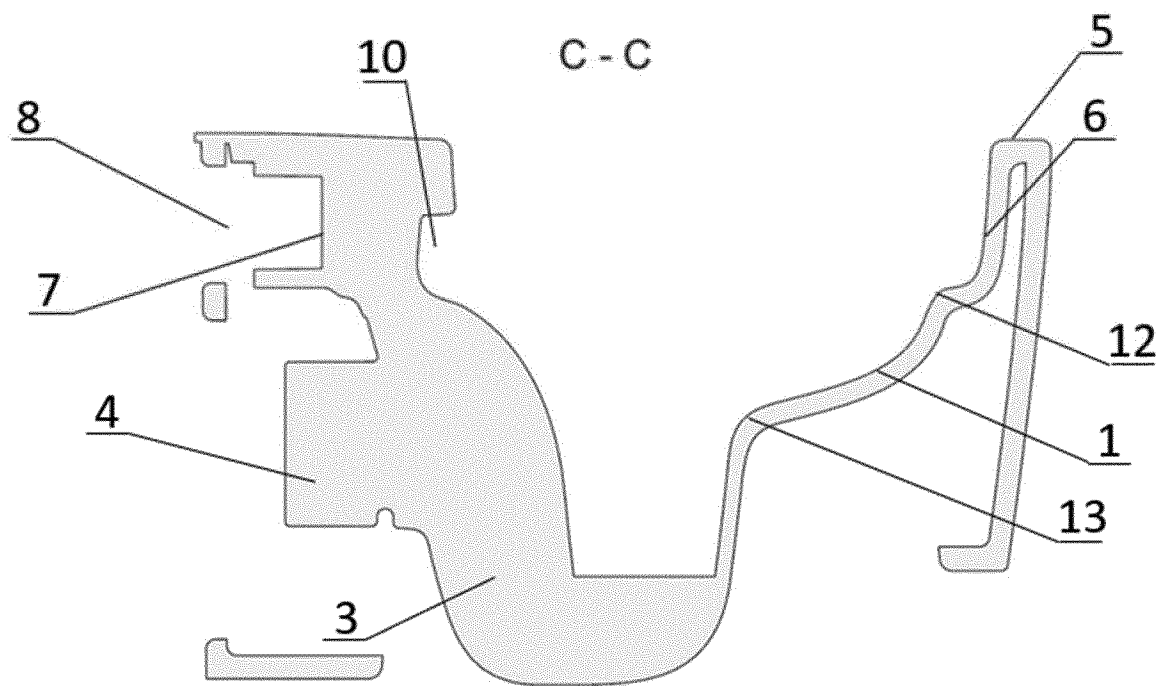


Рис. 9

ОТЧЕТ О ПАТЕНТНОМ ПОИСКЕ

(статья 15(3) ЕАПК и правило 42 Патентной инструкции к ЕАПК)

Номер евразийской заявки:

202291993

А. КЛАССИФИКАЦИЯ ПРЕДМЕТА ИЗОБРЕТЕНИЯ:
E03D 11/08 (2006.01)

Согласно Международной патентной классификации (МПК)

Б. ОБЛАСТЬ ПОИСКА:

Просмотренная документация (система классификации и индексы МПК)
B61D 35/00, E03D 5/00, 9/14, 11/00, 11/02, 11/06, 11/08

Электронная база данных, использовавшаяся при поиске (название базы и, если, возможно, используемые поисковые термины)
Espacenet, ЕАПАТИС, ЕРОQUE Net, Reaxys, Google

В. ДОКУМЕНТЫ, СЧИТАЮЩИЕСЯ РЕЛЕВАНТНЫМИ

Категория*	Ссылки на документы с указанием, где это возможно, релевантных частей	Относится к пункту №
A, D	EP 2604761 A1 (GEBERIT INTERNATIONAL AG) 19.06.2013	1-15
A	US 2016/0312457 A1 (PANASONIC INTELLECTUAL PROPERTY MANAGEMENT CO., LTD.) 27.10.2016	1-15
A	RU 2740155 C1 (ДУРАВИТ АКЦИЕНГЕЗЕЛЛЬШАФТ) 12.01.2021	1-15
A	JP 4305109 B2 (TOTO LTD) 29.07.2009	1-15

 последующие документы указаны в продолжении

* Особые категории ссылочных документов:

«А» - документ, определяющий общий уровень техники

«D» - документ, приведенный в евразийской заявке

«E» - более ранний документ, но опубликованный на дату подачи евразийской заявки или после нее

«O» - документ, относящийся к устному раскрытию, экспонированию и т.д.

"P" - документ, опубликованный до даты подачи евразийской заявки, но после даты испрашиваемого приоритета"

«Т» - более поздний документ, опубликованный после даты приоритета и приведенный для понимания изобретения

«X» - документ, имеющий наиболее близкое отношение к предмету поиска, порочащий новизну или изобретательский уровень, взятый в отдельности

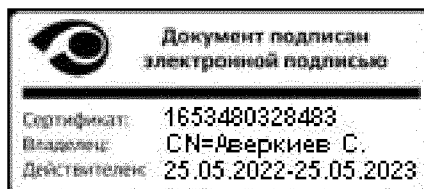
«Y» - документ, имеющий наиболее близкое отношение к предмету поиска, порочащий изобретательский уровень в сочетании с другими документами той же категории

«&» - документ, являющийся патентом-аналогом

«L» - документ, приведенный в других целях

Дата проведения патентного поиска: 24 января 2023 (24.01.2023)

Уполномоченное лицо:
Начальник Управления экспертизы



С.Е. Аверкиев