

(19)



Евразийское
патентное
ведомство

(21) 202292528 (13) A1

(12) ОПИСАНИЕ ИЗОБРЕТЕНИЯ К ЕВРАЗИЙСКОЙ ЗАЯВКЕ

(43) Дата публикации заявки
2023.01.31

(22) Дата подачи заявки
2021.02.23

(51) Int. Cl. *E04C 5/07* (2006.01)
B29C 70/20 (2006.01)
B29C 70/52 (2006.01)
B29D 99/00 (2010.01)
B44C 3/00 (2006.01)
B29C 53/58 (2006.01)
B29K 101/10 (2006.01)
B29L 31/06 (2006.01)
B29C 59/02 (2006.01)

(54) КОМПОЗИТНАЯ АРМАТУРА С ОБРАБОТКОЙ ПОВЕРХНОСТИ ПОСЛЕ ШЛИФОВАНИЯ

(31) 62/990,465

(32) 2020.03.17

(33) US

(86) PCT/US2021/019150

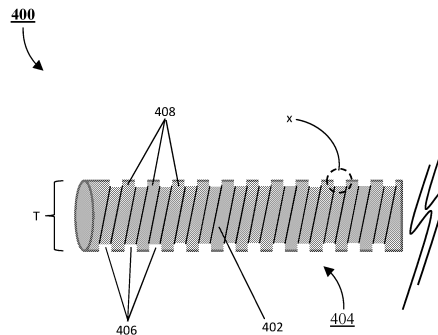
(87) WO 2021/188259 2021.09.23

(71) Заявитель:
ОУЕНС КОРНИНГ
ИНТЕЛЛЕКЧУАЛ КЭПИТАЛ, ЛЛС
(US)

(72) Изобретатель:
Прист Джеймс, Хартман Дэвид, Спу
Кевин, Молнар Дэвид (US)

(74) Представитель:
Нагорных И.М. (RU)

(57) Композитная арматура, имеющая ребра, образованные в ней путем шлифования, полируется и/или покрывается для уменьшения шероховатости поверхности, обусловленной волокнами, выходящими из поверхности.



A1

202292528

202292528

A1

КОМПОЗИТНАЯ АРМАТУРА С ОБРАБОТКОЙ ПОВЕРХНОСТИ ПОСЛЕ ШЛИФОВАНИЯ

ПЕРЕКРЕСТНЫЕ ССЫЛКИ НА РОДСТВЕННЫЕ ЗАЯВКИ

[0001] Настоящая заявка испрашивает приоритет и все преимущества по предварительной заявке на патент США № 62/990,465, поданной 17 марта 2020 года, описание которой полностью включено в настоящий документ путем ссылки.

ОБЛАСТЬ ТЕХНИКИ

[0002] Настоящее изобретение в целом относится к армирующим материалам и, в частности, к композитной арматуре с обработкой поверхности после шлифования.

УРОВЕНЬ ТЕХНИКИ

[0003] Композитная арматура известна как заменитель стальной арматуры. Арматуру, сокращенно от арматурного стержня, используют в качестве натяжного устройства в железобетоне для укрепления и удержания бетона при сжатии. Композитную арматуру формируют из волокон (например, стеклянных, углеродных), удерживаемых вместе смоляной матрицей (т.е. связующим веществом). Связующее вещество может быть термореактивной или термопластичной смолой. Учитывая, что арматурный стержень обычно имеет постоянное поперечное сечение, вполне пригодным процессом для формирования армированной волокном пластмассовой/полимерной (FPR) арматуры является пултрузия. Известно, что, как и в случае стальной арматуры, для обеспечения точек крепления между композитной арматурой и бетоном в композитную арматуру вводят поверхностные элементы. Эти точки крепления обеспечивают прочное механическое сцепление между композитной арматурой и бетоном.

[0004] Традиционно эти точки крепления на композитной арматуре формировали путем наматывания дополнительного материала (например, пряжей волокон) вокруг внешней поверхности волокнистого стержня, например, как показано в патенте США № 4,620,401 (описание которого включено в настоящий

документ путем ссылки). Как показано на ФИГ. 1, такой процесс 100 включает в себя формирование композитного стержня (этап 102) и последующее наложение обмотки на стержень для создания рельефных ребер (этап 104). Любая предварительная обработка обозначена на ФИГ. 1 буквой «А», тогда как любая обработка после обмотки обозначена на ФИГ. 1 буквой «В». Получающаяся в результате композитная арматура 200 показана на ФИГ. 2. Композитная арматура 200 включает в себя композитный корпус 202, имеющий относительно равномерную толщину Т. Поскольку композитный корпус 202 представляет собой в целом цилиндрический элемент, толщина Т композитного корпуса 202 определяется диаметром цилиндрического элемента. На внешней поверхности композитного корпуса 202 формируют или иным образом располагают спиральную обмотку 204. Спиральная обмотка 204 образует множество рельефных ребер 206, которые разнесены друг от друга и выступают за пределы толщины Т композитного корпуса 202.

[0005] Ввиду вышеизложенного остается неудовлетворенной потребность в процессе формирования точек крепления на композитной арматуре, которые не требуют сопряжения дополнительного материала с пултрудированным стержнем.

РАСКРЫТИЕ СУЩНОСТИ ИЗОБРЕТЕНИЯ

[0006] Учитывая вышесказанное, общие изобретательские идеи предусматривают и охватывают композитную арматуру, имеющую множество точек крепления, образованных на ней путем удаления материала с композитной арматуры. Более конкретно, операция шлифования используется для удаления частей композитной арматуры для создания рельефных участков, разделенных удаленными участками. Для учета любых волокон, обнаженных во время операции шлифования, композитную арматуру впоследствии полируют и/или покрывают.

[0007] В одном примерном варианте воплощения раскрыт способ формирования композитной арматуры. Способ включает формирование стержня путем объединения множества относительно параллельных волокон со смолой, причем указанная смола отверждается для затвердевания стержня; и шлифование стержня для удаления части волокон и смолы.

[0008] В некоторых примерных вариантах воплощения волокна представляют собой стекловолокно.

[0009] В некоторых примерных вариантах воплощения смола представляет собой винилэфирную смолу. В некоторых примерных вариантах воплощения смола представляет собой эпоксидную смолу. В некоторых примерных вариантах воплощения смола представляет собой смолу, которая соответствует стандарту ASTM D7957. В некоторых примерных вариантах воплощения смола представляет собой смолу, которая соответствует канадскому стандарту S807.

[0010] В некоторых примерных вариантах воплощения шлифование формирует непрерывную спиральную канавку в стержне. В некоторых примерных вариантах воплощения спиральная канавка имеет ширину в диапазоне от 0,508 см до 0,660 см. В некоторых примерных вариантах воплощения спиральная канавка имеет ширину в диапазоне от 0,610 см до 0,660 см. В некоторых примерных вариантах воплощения спиральная канавка имеет глубину в диапазоне от 0,018 см до 0,051 см. В некоторых примерных вариантах воплощения спиральная канавка имеет глубину в диапазоне от 0,020 см до 0,041 см. В некоторых примерных вариантах воплощения спиральная канавка имеет шаг (т.е. расстояние вдоль продольной оси стержня, покрываемое одним полным оборотом (360°) канавки) в диапазоне от 0,965 см до 1,067 см.

[0011] В некоторых примерных вариантах воплощения способ дополнительно включает полировку по меньшей мере одной поверхности спиральной канавки.

[0012] В некоторых примерных вариантах воплощения способ дополнительно включает нанесение покрытия по меньшей мере на одну поверхность спиральной канавки.

[0013] В некоторых примерных вариантах воплощения способ дополнительно включает полировку по меньшей мере одной поверхности спиральной канавки и последующее нанесение покрытия по меньшей мере на одну поверхность спиральной канавки после указанной полировки.

[0014] В одном примерном варианте воплощения раскрыта композитная арматура. Композитная арматура включает стержень, содержащий множество относительно параллельных волокон, соединенных отвердевшей смолой, причем вдоль длины стержня сформирована непрерывная спиральная канавка.

[0015] В некоторых примерных вариантах воплощения волокна представляют собой стекловолокно.

[0016] В некоторых примерных вариантах воплощения смола представляет собой винилэфирную смолу. В некоторых примерных вариантах воплощения

смола представляет собой эпоксидную смолу. В некоторых примерных вариантах воплощения смола представляет собой смолу, которая соответствует стандарту ASTM D7957. В некоторых примерных вариантах воплощения смола представляет собой смолу, которая соответствует канадскому стандарту S807.

[00017] В некоторых примерных вариантах воплощения спиральная канавка имеет ширину в диапазоне от 0,508 см до 0,660 см. В некоторых примерных вариантах воплощения спиральная канавка имеет ширину в диапазоне от 0,610 см до 0,660 см. В некоторых примерных вариантах воплощения спиральная канавка имеет глубину в диапазоне от 0,018 см до 0,051 см. В некоторых примерных вариантах воплощения спиральная канавка имеет глубину в диапазоне от 0,020 см до 0,041 см. В некоторых примерных вариантах воплощения спиральная канавка имеет шаг (т.е. расстояние вдоль продольной оси стержня, покрываемое одним полным оборотом (360°) канавки) в диапазоне от 0,965 см до 1,067 см.

[00018] В некоторых примерных вариантах воплощения спиральная канавка имеет полированную поверхность.

[00019] В некоторых примерных вариантах воплощения спиральная канавка имеет покрытую поверхность.

[00020] В некоторых примерных вариантах воплощения спиральная канавка имеет полированную и покрытую поверхность.

[00021] Многочисленные другие аспекты, преимущества и/или признаки общих идей изобретения станут более очевидными из последующего подробного описания примеров осуществления, из формулы изобретения и из прилагаемых чертежей, представленных в настоящем документе.

КРАТКОЕ ОПИСАНИЕ ЧЕРТЕЖЕЙ

[00022] На ФИГ. 1 приведена схема обычного способа формирования точек крепления на внешней поверхности композитной арматуры.

[00023] На ФИГ. 2 приведен вид сбоку части обычной композитной арматуры, созданной способом, показанным на ФИГ. 1.

[00024] На ФИГ. 3 приведена схема способа формирования точек крепления композитной арматуры путем удаления с нее материала в соответствии с примером осуществления.

[00025] На ФИГ. 4 приведен вид сбоку части обычной композитной арматуры, созданной способом, показанным на ФИГ. 3.

[00026] На ФИГ. 5 приведен детальный вид части композитной арматуры, изображенной на ФИГ. 4.

[00027] На ФИГ. 6 приведена схема способа формирования точек крепления композитной арматуры путем удаления с нее материала в соответствии с примером осуществления.

[00028] На ФИГ. 7 приведена модифицированная версия детального вида, изображенного на ФИГ. 5, показывающая часть композитной арматуры, созданной способом, изображенным на ФИГ. 6.

[00029] На ФИГ. 8 приведена схема способа формирования точек крепления композитной арматуры путем удаления с нее материала в соответствии с примером осуществления.

[00030] На ФИГ. 9 приведена модифицированная версия детального вида, изображенного на ФИГ. 5, показывающая часть композитной арматуры, созданной способом, изображенным на ФИГ. 8.

[00031] На ФИГ. 10 приведена схема способа формирования точек крепления композитной арматуры путем удаления с нее материала в соответствии с примером осуществления.

[00032] На ФИГ. 11 приведена модифицированная версия детального вида, изображенного на ФИГ. 5, показывающая часть композитной арматуры, созданной способом, изображенным на ФИГ. 10.

ОСУЩЕСТВЛЕНИЕ ИЗОБРЕТЕНИЯ

[00033] Хотя общие идеи изобретения могут быть воплощены во многих различных формах, в настоящем документе на чертежах показаны и будут подробно описаны конкретные варианты их осуществления с пониманием того, что настоящее описание следует рассматривать как просто пример общих идей изобретения. Соответственно, общие идеи изобретения не предполагают их ограничения конкретными вариантами изобретения.

[00034] Как отмечено выше, общие идеи изобретения предусматривают и охватывают композитную арматуру, имеющую множество точек крепления, образованных на ней путем удаления материала с композитной арматуры. Например, на пултрудированном композитном стержне путем шлифования формируют рельефные части (т.е. ребра), тем самым образуя точки крепления на стержне. Чтобы учесть любые волокна, обнажающиеся во время операции шлифования, стержень впоследствии полируют и/или покрывают.

[00035] Как показано на ФИГ. 4, предложена усовершенствованная композитная арматура 400. Пример способа 300 формирования композитной арматуры 400 будет описан со ссылкой на ФИГ. 3. Способ 300 включает формирование (этап 302) композитного стержня и последующее шлифование (этап 304) стержня для удаления материала с него для создания ребер. Любая обработка перед формированием обозначена на ФИГ. 3 буквой «А», тогда как любая обработка после шлифовки обозначена на ФИГ. 3 буквой «В».

[00036] На этапе 302 композитный стержень может быть сформирован любым подходящим способом, например, посредством пултрузии. В некоторых примерных вариантах воплощения этап 302 является таким же, как этап 102. В некоторых примерных вариантах воплощения композитный стержень формируют из стекловолокон, удерживаемых вместе связующим веществом. Может быть использовано любое подходящее связующее вещество. В некоторых примерных вариантах воплощения связующее вещество представляет собой винилэфирную смолу. В некоторых примерных вариантах воплощения связующее вещество представляет собой эпоксидную смолу. В некоторых примерных вариантах воплощения связующее вещество представляет собой смолу, которая соответствует стандарту ASTM D7957. В некоторых примерных вариантах воплощения связующее вещество представляет собой смолу, которая соответствует канадскому стандарту S807.

[00037] На этапе 304 композитный стержень подвергают операции, такой как механическое шлифование, которая удаляет часть композитного материала со стержня. В случае механического шлифования в композитном стержне образуется непрерывный (изогнутый) канал. В некоторых примерных вариантах воплощения шлифовальное устройство неподвижно, в то время как композитный стержень перемещается относительно него. В некоторых примерных вариантах воплощения композитный стержень неподвижен, в то время как шлифовальное устройство перемещается относительно него.

[00038] Получающаяся в результате композитная арматура 400 включает в себя корпус 402, имеющий относительно равномерную толщину T . Поскольку композитный корпус 402 в основном представляет собой цилиндрический элемент, толщина T композитного корпуса 402 определяется диаметром цилиндрического элемента. По мере шлифования композитного корпуса 402 для удаления материала с него в нем образуется спиральный канал 404. Вследствие этого толщина T больше не является равномерной вдоль длины композитного

корпуса 402. Спиральный канал 404 создает разнесенные удаленные части 406 и оставшиеся части 408, которые вместе образуют множество точек крепления в композитной арматуре 400. Удаленные части 406 формируют шириной W и глубиной D , как показано на ФИГ. 5. Оставшиеся части 408 не выходят за пределы первоначальной (т. е. до шлифования) толщины T композитного корпуса 402.

[00039] В некоторых примерных вариантах воплощения ширина W больше глубины D . В некоторых примерных вариантах воплощения ширина W меньше глубины D . В некоторых примерных вариантах воплощения ширина W равна глубине D . В некоторых примерных вариантах воплощения ширина W больше ширины W' оставшихся частей 408. В некоторых примерных вариантах воплощения ширина W меньше ширины W' . В некоторых примерных вариантах воплощения ширина W равна ширине W' .

[00040] Удаленные части 406 формируют путем шлифования композитного корпуса 402 для требуемой ширины W , которая также показана пунктирными линиями 410, и требуемой глубины D , которая также показана пунктирной линией 412. Вследствие процесса шлифования (этап 304) некоторые волокна, составляющие композитный корпус 402, ломаются и/или выступают наружу, что графически представлено на ФИГ. 5 в виде выступающих частей 414, проходящих за линии 410 и в полость, образованную удаленной частью 406. Было обнаружено, что эти выступающие волокна затрудняют безопасное/удобное обращение с изделием из композитной арматуры 400.

[00041] Соответственно, в одном примере осуществления предложен способ 600 формирования усовершенствованной композитной арматуры 700, показанный на ФИГ. 6. Способ 600 включает формирование (этап 302) композитного стержня, шлифование (этап 304) стержня для удаления материала с него для создания ребер и последующее полирование (этап 610) тех частей стержня, где был удален материал. Любая обработка перед формированием обозначена на ФИГ. 6 буквой «А», тогда как любая обработка после полировки обозначена на ФИГ. 6 буквой «В».

[00042] На этапе 610 полировка может быть выполнена любым подходящим способом. В некоторых примерных вариантах воплощения для полировки выступающих частей 414, проходящих за линии 410, используют мелкоабразивный материал, чтобы полностью или иным образом значительно удалить выступающие части 414 и сформировать полированные поверхности 702, как показано на ФИГ. 7. Примеры методов полировки включают, но не

ограничиваются ими, использование абразивного диска, металлическая губка, шлифовальное устройство, волокнистая щетка или крошка для снятия заусенцев.

[00043] Степень шероховатости поверхности удаленных частей 406 (или любых ее соответствующих частей) после полировки значительно уменьшается по сравнению с шероховатостью поверхности удаленных частей 406 до полировки.

[00044] На этапе 610 композитный стержень подвергают операции, такой как механическая полировка, которая сглаживает часть стержня с выступающими из него волокнами. В случае механической полировки полировальное устройство, как правило, будет следовать контурам (изогнутого) канала, образованного шлифованием композитного стержня. В некоторых примерных вариантах воплощения полировальное устройство неподвижно, в то время как композитный стержень перемещается относительно него. В некоторых примерных вариантах воплощения композитный стержень неподвижен, в то время как полировальное устройство перемещается относительно него.

[00045] Часть получающейся в результате композитной арматуры 700, имеющей полированную поверхность 702, показана на ФИГ. 7, которая является модифицированной версией детального вида, приведенного на ФИГ. 5. Благодаря операции полировки выступающие части 414 (созданные операцией шлифования) были удалены или иным образом уменьшены. Другими словами, гладкость поверхности спирального канала 404 повышают посредством операции полировки (т.е. полированной поверхности 702), что делает обращение с композитной арматурой 700 более безопасным/удобным.

[00046] Еще в одном примере осуществления предложен способ 800 формирования усовершенствованной композитной арматуры 900, показанный на ФИГ. 8. Способ 800 включает формирование (этап 302) композитного стержня, шлифование (этап 304) стержня для удаления материала с него для создания ребер и последующее нанесение (этап 810) покрытия на те части стержня, где был удален материал. Любая обработка перед формированием обозначена на ФИГ. 8 буквой «А», тогда как любая обработка после нанесения покрытия обозначена на ФИГ. 8 буквой «В».

[00047] На этапе 810 нанесение покрытия может быть выполнено любым подходящим способом. В некоторых примерных вариантах воплощения на выступающие части 414, проходящие за линии 410, наносят композицию для покрытия, чтобы полностью или иным образом значительно покрыть

выступающие части 414 и сформировать покрытые поверхности 902, как показано на ФИГ. 9. Может быть использована любая подходящая композиция для покрытия, которая эффективна в покрытии выступающих частей 414, тем самым обеспечивая обработку нелипкой поверхности, что улучшает обращение с композитной арматурой 900.

[00048] Степень шероховатости поверхности удаленных частей 406 (или любых ее соответствующих частей) после полировки значительно уменьшается по сравнению с шероховатостью поверхности удаленных частей 406 до полировки.

[00049] На этапе 810 композитный стержень подвергают операции, такой как нанесение покрытия распылением, которая покрывает часть стержня с выступающими из него волокнами. В случае нанесения покрытия распылением устройство для нанесения покрытия может следовать контурам (изогнутого) канала, образованного шлифованием стержня. Могут быть использованы другие методы нанесения покрытия, такие как покрытие поливом или вакуумное покрытие. В некоторых примерных вариантах воплощения устройство для нанесения покрытия неподвижно, в то время как композитный стержень перемещается относительно него. В некоторых примерных вариантах воплощения композитный стержень неподвижен, в то время как устройство для нанесения покрытия перемещается относительно него. В некоторых примерных вариантах воплощения покрывают только удаленные части 406 (например, спиральный канал 404) или некоторые их части. В некоторых примерных вариантах воплощения покрывают как удаленные части 406 (например, спиральный канал 404), так и оставшиеся части 408.

[00050] Часть получающейся в результате композитной арматуры 900, имеющей покрытые поверхности 902, показана на ФИГ. 9, которая является модифицированной версией детального вида, приведенного на ФИГ. 5. Как правило, покрытие будет нанесено на все поверхности композитного стержня (или по меньшей мере все поверхности, с которых был удален материал), как показано на ФИГ. 9. Благодаря операции нанесения покрытия выступающие части 414 (созданные операцией шлифования) были полностью или в значительной степени покрыты. Другими словами, гладкость поверхности спирального канала 404 повышают посредством операции нанесения покрытия (т. е. покрытой поверхности 902), что делает обращение с композитной арматурой 900 более безопасным/удобным.

[00051] Еще в одном примере осуществления предложен способ 1000 формирования усовершенствованной композитной арматуры 1100, показанный на ФИГ. 10. Способ 1000 включает формирование (302) композитного стержня, шлифование (этап 304) стержня для удаления материала с него для создания ребер, последующую полировку (этап 610) тех частей стержня, где был удален материал, и затем нанесение (этап 810) покрытия на те части стержня, где был удален материал. Любая обработка перед формированием обозначена на ФИГ. 10 буквой «А», тогда как любая обработка после нанесения покрытия обозначена на ФИГ. 10 буквой «В».

[00052] На этапе 610 полировка может быть выполнена любым подходящим способом. В некоторых примерных вариантах воплощения для полировки выступающих частей 414, проходящих за линии 410, используют мелкоабразивный материал, чтобы полностью или иным образом значительно удалить выступающие части 414 и сформировать полированные поверхности 702, как показано на ФИГ. 11. В число примеров методов полировки входят, без исключения, использование абразивного диска, металлическая губка, шлифовальное устройство, волокнистая щетка или крошка для снятия заусенцев.

[00053] На этапе 610 композитный стержень подвергают операции, такой как механическая полировка, которая сглаживает часть стержня с выступающими из него волокнами. В случае механической полировки полировальное устройство, как правило, будет следовать контурам (изогнутого) канала, образованного шлифованием композитного стержня. В некоторых примерных вариантах воплощения полировальное устройство неподвижно, в то время как композитный стержень перемещается относительно него. В некоторых примерных вариантах воплощения композитный стержень неподвижен, в то время как полировальное устройство перемещается относительно него.

[00054] На этапе 810 нанесение покрытия может быть выполнено любым подходящим способом. В некоторых примерных вариантах воплощения композицию для покрытия наносят на полированные поверхности 702 для образования покрытых поверхностей 902, как показано на ФИГ. 11. Покрытие наносят по меньшей мере на полированные поверхности 702 для полного или иным образом значительного покрытия любых оставшихся выступающих частей 414, проходящих выше полированных поверхностей 702. Кроме того, покрытие может защищать полированные поверхности 702 от абразии во время доставки

и/или хранения композитной арматуры 1100, что иначе могло бы привести к повторному выпиранию волокон из удаленных частей 406.

[00055] На этапе 810 композитный стержень подвергают операции, такой как нанесение покрытия распылением, которая покрывает часть стержня с полированными поверхностями 702. В некоторых примерных вариантах воплощения устройство для нанесения покрытия неподвижно, в то время как композитный стержень перемещается относительно него. В случае нанесения покрытия распылением устройство для нанесения покрытия может следовать контурам (изогнутого) канала, образованного шлифованием стержня. Могут быть использованы другие методы нанесения покрытия, такие как покрытие поливом или вакуумное покрытие. В некоторых примерных вариантах воплощения устройство для нанесения покрытия неподвижно, в то время как композитный стержень перемещается относительно него. В некоторых примерных вариантах воплощения композитный стержень неподвижен, в то время как устройство для нанесения покрытия перемещается относительно него. В некоторых примерных вариантах воплощения покрывают только удаленные части 406 (например, спиральный канал 404) или некоторые их части. В некоторых примерных вариантах воплощения покрывают как удаленные части 406 (например, спиральный канал 404), так и оставшиеся части 408.

[00056] Степень шероховатости поверхности удаленных частей 406 после полировки и нанесения покрытия значительно уменьшается по сравнению с шероховатостью поверхности удаленных частей 406 до полировки и нанесения покрытия.

[00057] Часть получающейся в результате композитной арматуры 1100, имеющей полированные поверхности 702, с покрытыми поверхностями 902, показана на ФИГ. 11, которая является модифицированной версией детального вида, приведенного на ФИГ. 5. Как правило, покрытие будет нанесено на все поверхности композитного стержня (или по меньшей мере все поверхности, с которых был удален материал), как показано на ФИГ. 11. Благодаря операции полировки выступающие части 414 (созданные операцией шлифования) были удалены или иным образом уменьшены. Благодаря операции нанесения покрытия любые оставшиеся выступающие части 414 (созданные операцией шлифования) были полностью или в значительной степени покрыты. Другими словами, гладкость поверхности спирального канала 404 повышают посредством операций

полировки и нанесения покрытия, что делает обращение с композитной арматурой 1100 более безопасным/удобным.

[00058] Способы, раскрытые или иным образом предложенные в настоящем документе, могут быть реализованы в виде непрерывного/поточного процесса, хотя реализация этих способов иным образом возможна. Например, процесс шлифования и процесс полировки могут образовывать основной процесс, за которым следуют процесс нанесения покрытия и процесс отверждения (который закрепляет покрытие) в качестве (отдельного) вспомогательного процесса.

[00059] Понятно, что объем общих идей изобретения не предполагает его ограничения конкретными примерами осуществления, показанными и описанными в настоящем документе. Из приведенного описания специалисты в данной области не только поймут общие идеи изобретения и сопутствующие им преимущества, но и найдут очевидные различные изменения и модификации раскрытых в настоящем документе изделий, в том числе соответствующие способы и системы для их изготовления. Например, хотя в настоящем документе показаны и описаны различные иллюстративные варианты реализации, которые включают в себя спиральный канал, образованный в композитном стержне, общие идеи изобретения предусматривают и охватывают точки крепления любого типа, образованные в композитном стержне путем удаления материала со стержня (например, дискретные концентрические канавки, расположенные на расстоянии друг от друга). В качестве другого примера, хотя в настоящем документе показано и описано, что операции полировки и нанесения покрытия применяют к боковым стенкам спирального канала, образованного в композитном стержне, операции полировки и/или нанесения покрытия могут быть применены к любой поверхности спирального канала, на которой выступают волокна, создающие нежелательную шероховатую поверхность. Поэтому предполагается охват всех таких изменений и модификаций, которые находятся в пределах сущности и объема общих идей изобретения, описанных или заявленных в настоящем документе, и любых их эквивалентов.

ФОРМУЛА ИЗОБРЕТЕНИЯ

1. Способ формирования композитной арматуры, включающий:
формирование стержня путем объединения множества относительно параллельных волокон с помощью смолы, причем указанная смола отверждается для затвердевания стержня; и
шлифование стержня для удаления части волокон и смолы.
2. Способ по п. 1, в котором волокна представляют собой стекловолокна.
3. Способ по п. 1, в котором смола представляет собой одно из винилэфирной смолы и эпоксидной смолы.
4. Способ по п. 1, в котором шлифование образует непрерывную спиральную канавку в стержне.
5. Способ по п. 4, в котором спиральная канавка имеет ширину в диапазоне от 0,508 см до 0,660 см.
6. Способ по п. 4, в котором спиральная канавка имеет глубину в диапазоне от 0,018 см до 0,051 см.
7. Способ по п. 1, дополнительно включающий полировку поверхности спиральной канавки.
8. Способ по п. 1, дополнительно включающий нанесение покрытия на поверхность спиральной канавки.
9. Способ по п. 1, дополнительно включающий полировку поверхности спиральной канавки, и
нанесением покрытия на поверхность спиральной канавки после указанной полировки.
10. Композитная арматура, содержащая:

стержень, содержащий множество относительно параллельных волокон, соединенных отвердевшей смолой,
при этом вдоль длины стержня сформирована непрерывная спиральная канавка.

11. Композитная арматура по п. 10, в которой волокна представляют собой стекловолокна.

12. Композитная арматура по п. 10, в которой смола представляет собой одно из винилэфирной смолы и эпоксидной смолы.

13. Композитная арматура по п. 10, в которой спиральная канавка имеет ширину в диапазон от 0,508 см до 0,660 см.

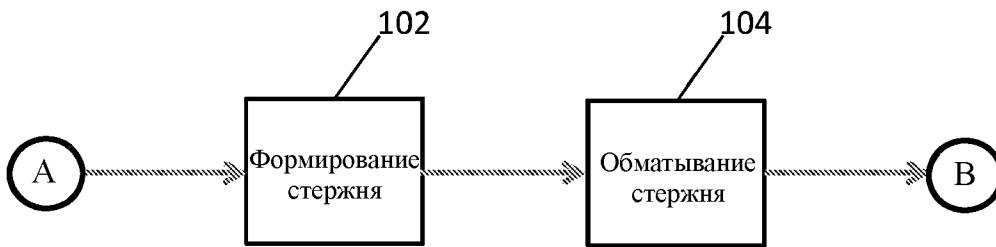
14. Композитная арматура по п. 10, в которой спиральная канавка имеет глубину в диапазон от 0,018 см до 0,051 см.

15. Композитная арматура по п. 10, в которой спиральная канавка имеет полированную поверхность.

16. Композитная арматура по п. 10, в которой спиральная канавка имеет покрытую поверхность.

17. Композитная арматура по п. 10, в которой спиральная канавка имеет полированную и покрытую поверхность.

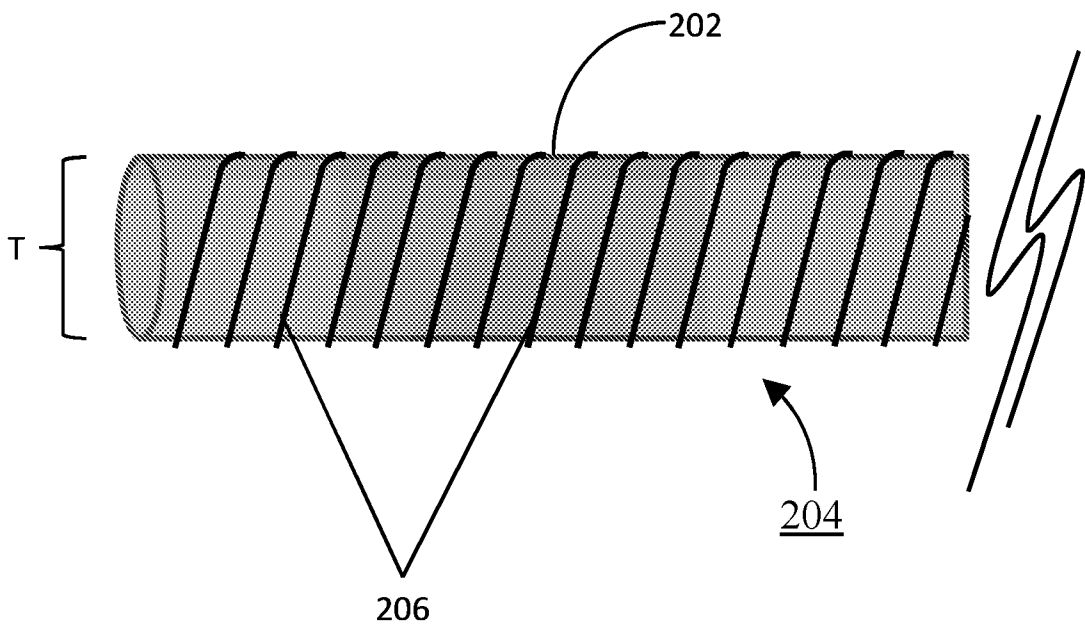
100



ФИГ. 1

УРОВЕНЬ ТЕХНИКИ

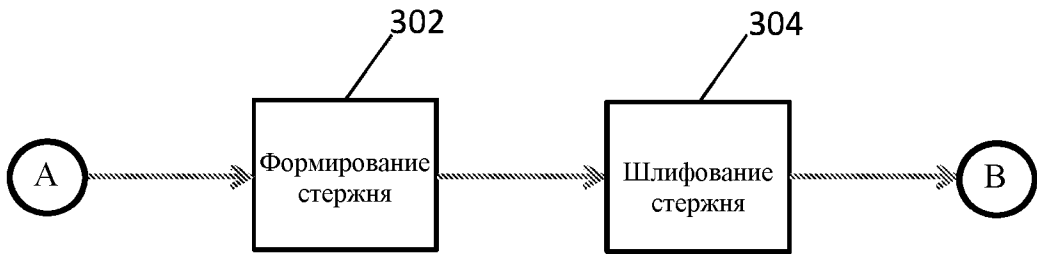
200



ФИГ. 2

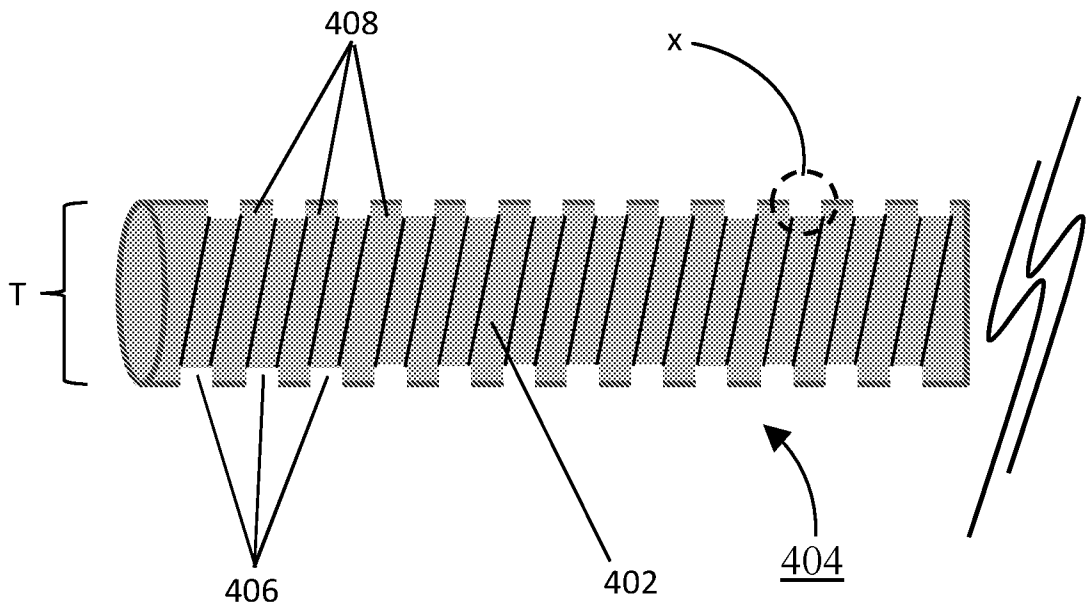
УРОВЕНЬ ТЕХНИКИ

300

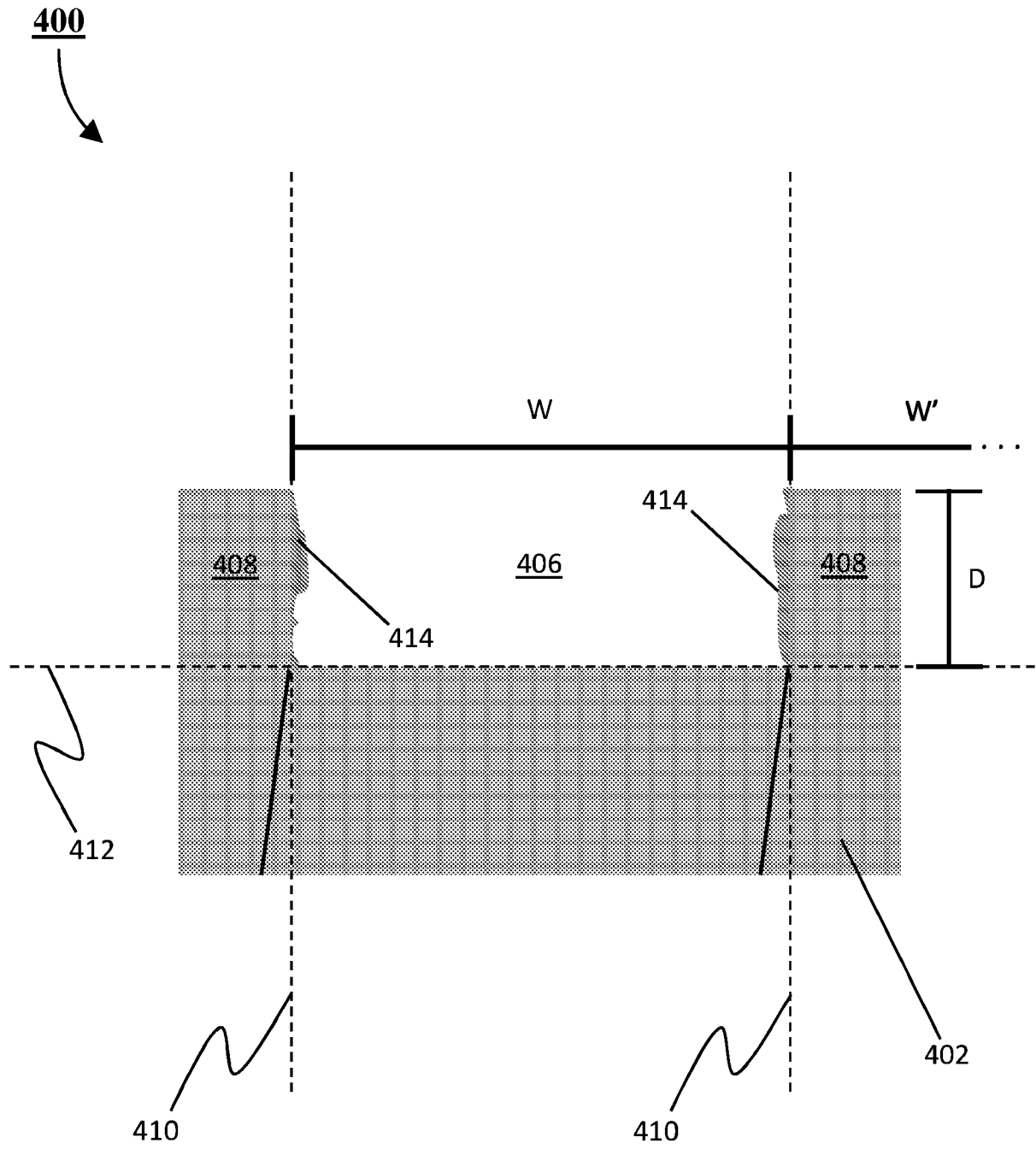


ФИГ. 3

400

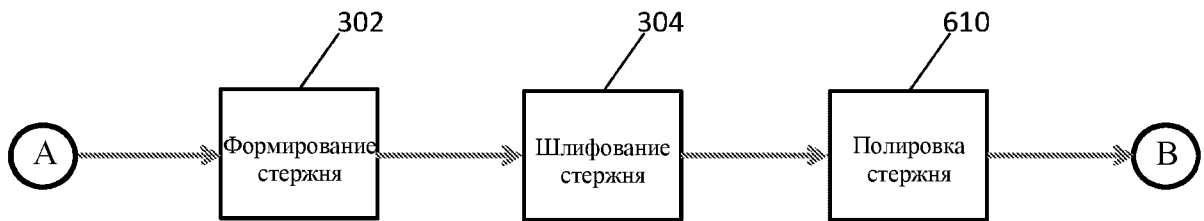


ФИГ. 4



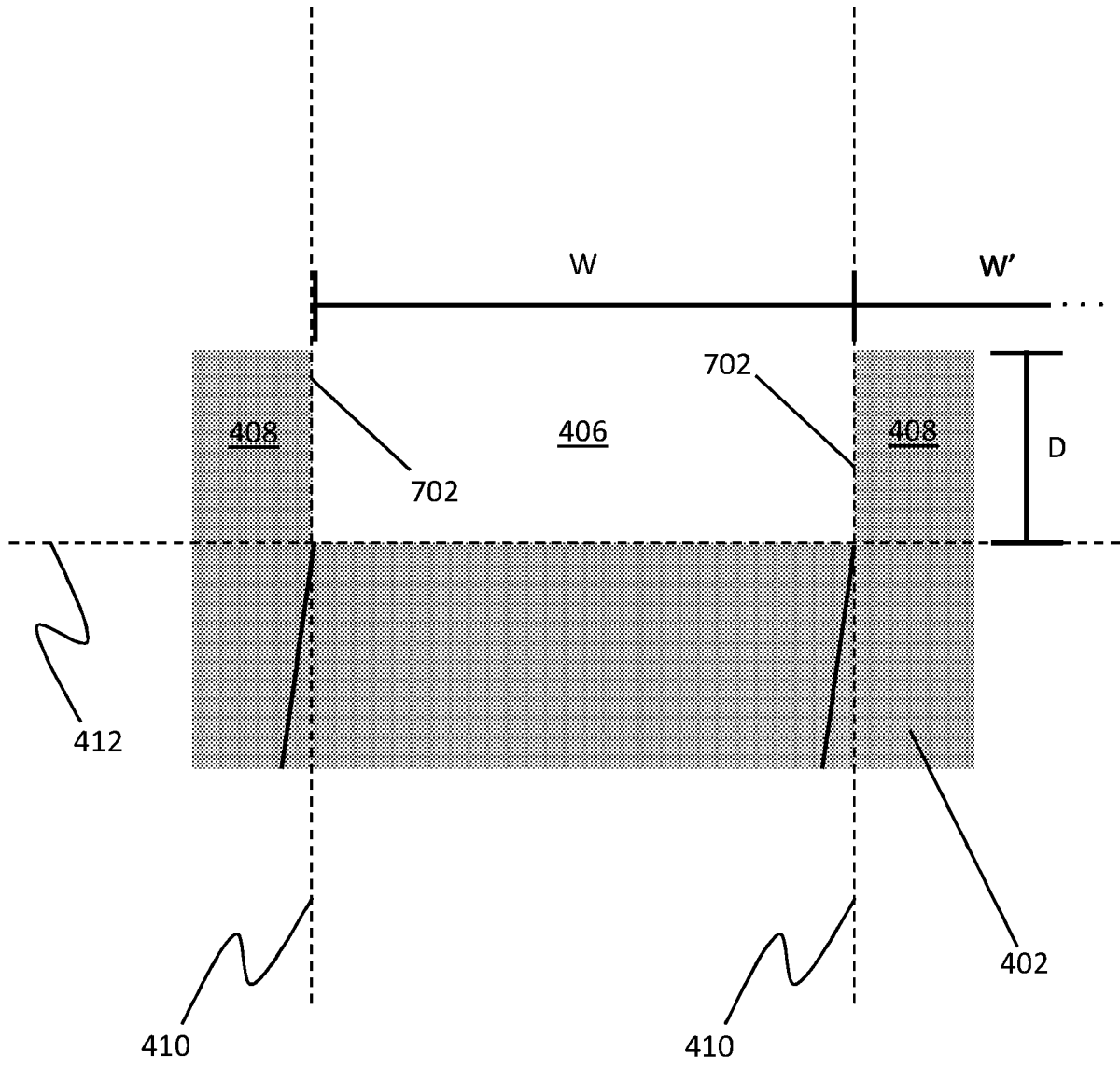
ФИГ. 5
ВИД X

600
↙



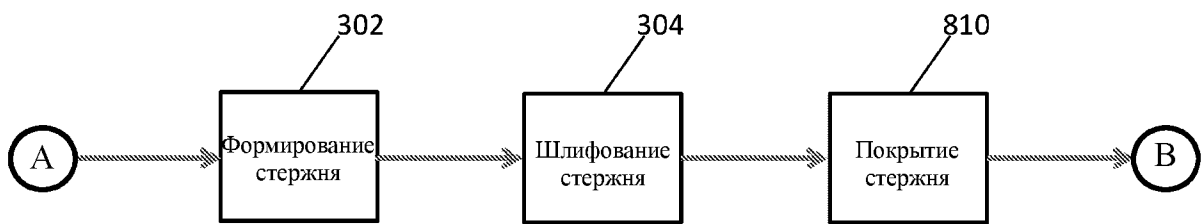
ФИГ. 6

700

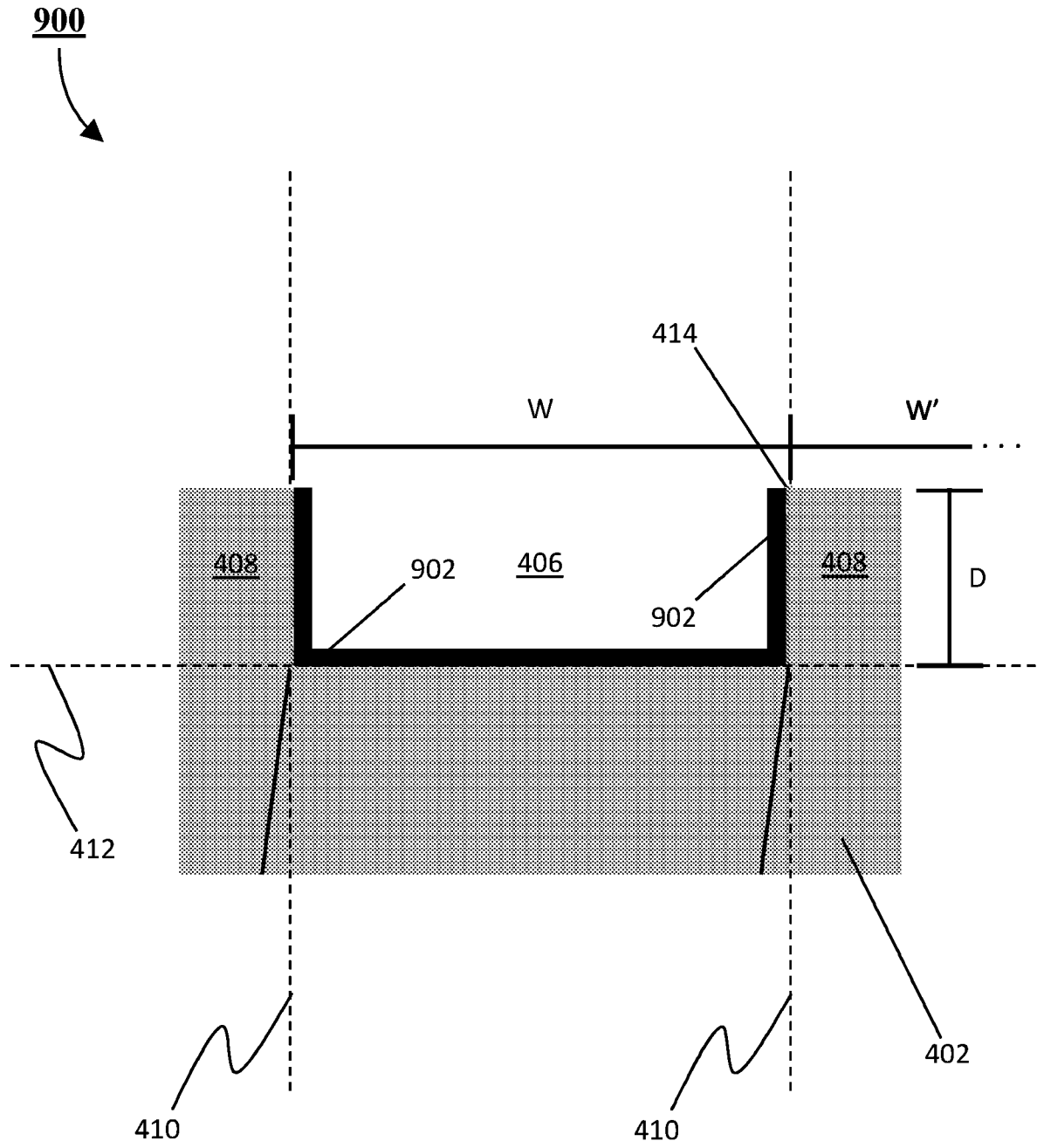


ФИГ. 7
ВИД X'

800

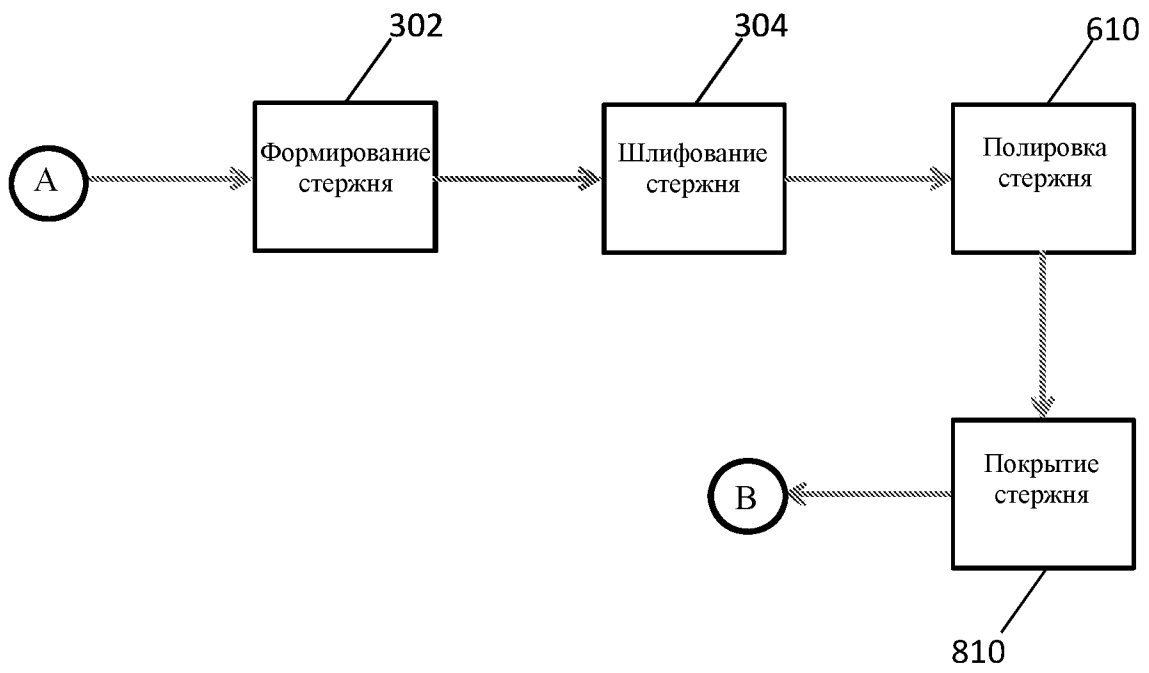


ФИГ. 8

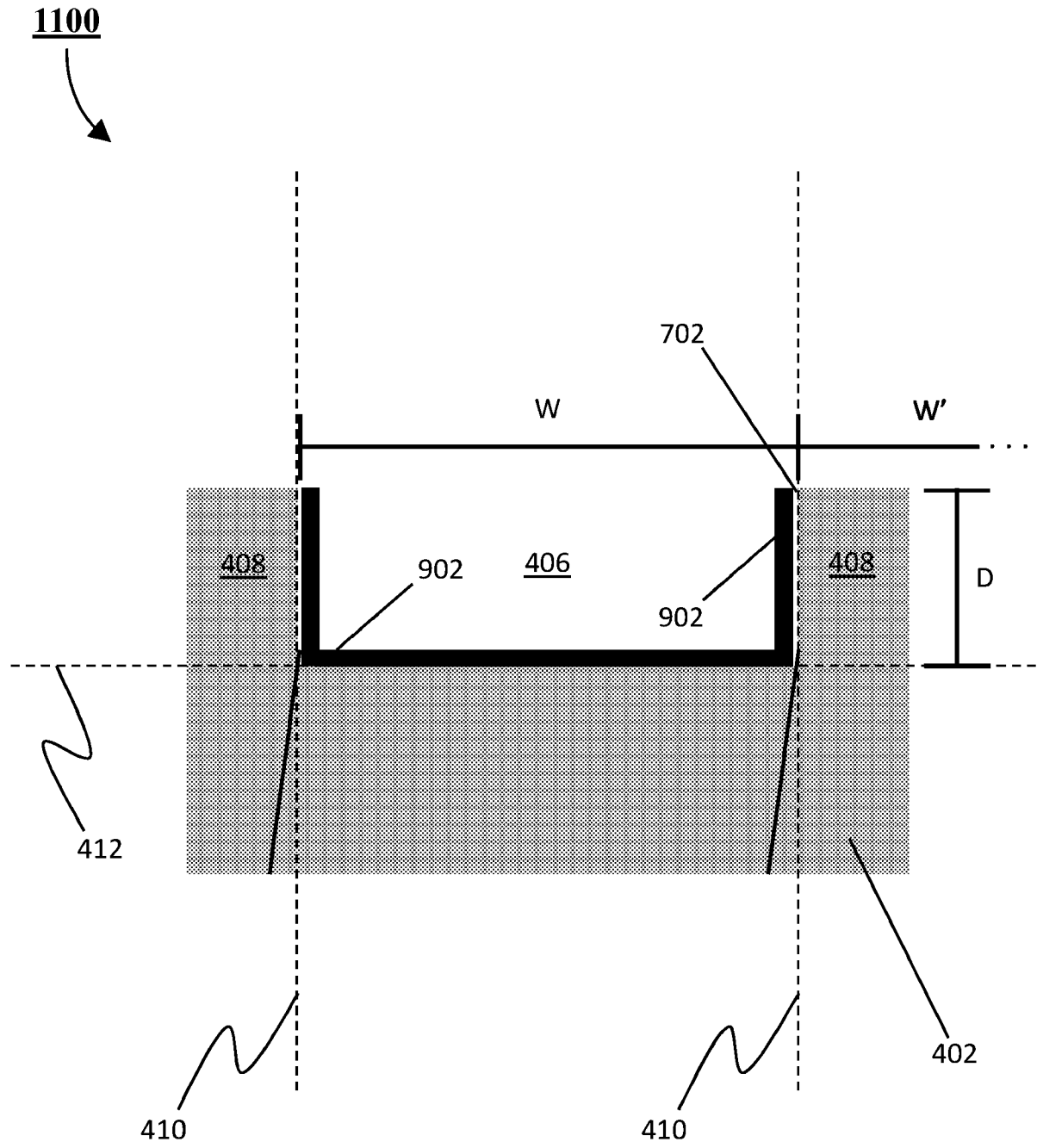


ФИГ. 9
ВИД X''

1000



ФИГ. 10



ФИГ. 11
ВИД X'''