

(19)



**Евразийское  
патентное  
ведомство**

(21) **202292715** (13) **A1**

**(12) ОПИСАНИЕ ИЗОБРЕТЕНИЯ К ЕВРАЗИЙСКОЙ ЗАЯВКЕ**

(43) Дата публикации заявки  
**2023.07.27**

(51) Int. Cl. **G02F 1/1333** (2006.01)  
**G02F 1/1362** (2006.01)  
**G02F 1/1335** (2006.01)

(22) Дата подачи заявки  
**2022.01.11**

**(54) КРИВОЛИНЕЙНАЯ ДИСПЛЕЙНАЯ ПАНЕЛЬ И КРИВОЛИНЕЙНОЕ ДИСПЛЕЙНОЕ УСТРОЙСТВО**

(31) **202111646199.1**

(72) Изобретатель:

(32) **2021.12.30**

**Чжан Гоюй, Дяо Гэнсю (CN)**

(33) **CN**

(86) **PCT/CN2022/071272**

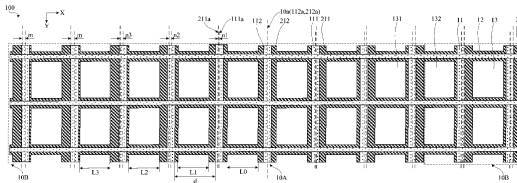
(74) Представитель:

(71) Заявитель:

**Ловцов С.В., Вилесов А.С., Гавриков  
К.В., Коптева Т.В., Левчук Д.В.,  
Стукалова В.В. (RU)**

**УХАНЬ ЧАЙНА СТАР  
ОПТОЭЛЕКТРОНИКС  
ТЕКНОЛОДЖИ КО., ЛТД. (CN)**

(57) В изобретении раскрывают криволинейную панель отображения и криволинейное устройство отображения. Криволинейная панель отображения содержит некоторое количество подпикселей. В криволинейной панели отображения предусматривают центральную линию и центральную область отображения, и центральная область отображения симметрична относительно центральной линии. Коэффициенты заполнения подпикселей, расположенных в центральной области отображения, постепенно увеличивают в направлении от местоположения на удалении от центральной линии к центральной линии, и разность между коэффициентами заполнения двух соседних подпикселей меньше или равна 2%. Согласно настоящему изобретению понижают вероятность разделения экрана криволинейной дисплейной панели.



**202292715**

**A1**

**A1**

**202292715**

# **КРИВОЛИНЕЙНАЯ ДИСПЛЕЙНАЯ ПАНЕЛЬ И КРИВОЛИНЕЙНОЕ ДИСПЛЕЙНОЕ УСТРОЙСТВО**

## **ОПИСАНИЕ**

### **Область техники, к которой относится настоящее изобретение**

[0001] Настоящее изобретение относится к области технологии отображения и, более конкретно, к криволинейной дисплейной панели и криволинейному дисплейному устройству.

### **Предшествующий уровень техники настоящего изобретения**

[0002] Устройства с жидкокристаллическим дисплеем широко применяют в различных дисплейных устройствах благодаря их небольшому весу и тонкости, низкому энергопотреблению и отсутствию излучения. Панель жидкокристаллического дисплея, как правило, предусматривает подложку матрицы и подложку цветной пленки, которые располагают друг напротив друга, и жидкие кристаллы, которые помещают между подложкой матрицы и подложкой цветной пленки. Как правило, между подложкой матрицы и подложкой цветной пленки также предусматривают разделители для поддержки подложки матрицы и подложки цветной пленки. С целью улучшения рассеяния светового потока и повышения контрастности на одну сторону подложки цветной пленки наносят черную матрицу.

### **Краткое раскрытие настоящего изобретения**

#### *Технические задачи*

[0003] В средних или больших жидкокристаллических дисплейных панелях, например, жидкокристаллических дисплейных панелях транспортных средств, положения строки данных и черной матрицы находятся в их середине. При изготовлении криволинейного экрана, из-за различной кривизны подложки матрицы и подложки цветной пленки в изогнутом экране, черная матрица и металлическая проводка рассогласуются, это приводит к рассеянию светового потока экрана и ухудшает контрастность, что значительно и негативно влияет на отображение дисплейным устройством. Существующее решение заключается в разделении жидкокристаллической дисплейной панели на левую и правую области отображения. Центральная линия черной матрицы в левой области отображения находится слева от центральной линии строки данных, и центральная линия черной матрицы в правой области отображения находится справа от центральной линии строки

данных. Такое решение может эффективно улучшить рассеяние светового потока и повысить контрастность. Однако в упомянутом выше техническом решении существует большое отличие между коэффициентами заполнения подпикселей вблизи центральной линии и коэффициентом заполнения подпикселя на удалении от центральной линии, это приводит к появлению области резкого изменения коэффициентов заполнения в середине дисплейной панели. В результате происходит разделение экрана панели, что негативно сказывается на изображении криволинейной дисплейной панели.

#### *Технические решения*

**[0004]** В настоящем изобретении для решения технической проблемы разделения экрана, к чему приводит область резкого изменения коэффициентов заполнения в криволинейной дисплейной панели, предусматривают криволинейную дисплейную панель и криволинейное дисплейное устройство.

**[0005]** Один вариант осуществления настоящего изобретения предусматривает криволинейную дисплейную панель, которая содержит некоторое количество подпикселей. В криволинейной панели отображения предусмотрены центральная линия и центральная область отображения, и центральная область отображения симметрична относительно центральной линии. Коэффициенты заполнения подпикселей, расположенных в центральной области отображения, постепенно увеличивают в направлении от местоположения, удаленного от центральной линии, к центральной линии, и разность между коэффициентами заполнения двух соседних подпикселей меньше или равна 2%.

**[0006]** При необходимости, согласно некоторым вариантам осуществления настоящего изобретения, криволинейная дисплейная панель содержит нецентральные области отображения, расположенные на двух противоположных сторонах центральной области отображения и симметричные относительно центральной линии. Коэффициенты заполнения подпикселей, расположенных в нецентральных областях отображения, постепенно увеличивают в направлении от местоположения на удалении от центральной линии к центральной линии, и разность между коэффициентами заполнения любых двух соседних подпикселей в нецентральной области отображения и центральной области отображения меньше или равна 2%.

**[0007]** При необходимости, согласно некоторым вариантам осуществления настоящего изобретения, криволинейная дисплейная панель дополнительно содержит:

**[0008]** подложку матрицы, при этом подложка матрицы содержит некоторое количество строк данных, проходящих в первом направлении и упорядоченных во втором направлении, некоторое количество строк данных содержит некоторое количество первых строк данных, и каждая из первых строк данных предусматривает первую центральную

линию, проходящую в первом направлении; и

**[0009]** подложку цветной пленки, расположенную напротив подложки матрицы, при этом подложка цветной пленки содержит несколько частей первой черной матрицы, одна из частей первой черной матрицы соответственно покрывает одну из первых строк данных, и каждая из частей первой черной матрицы предусматривает вторую центральную линию, проходящую в первом направлении;

**[0010]** при этом центральная линия проходит в первом направлении и по меньшей мере четыре первые строки данных располагают в центральной области отображения и они симметричны относительно центральной линии; в неизогнутом состоянии в центральной области отображения предусматривают первые заданные расстояния во втором направлении от первых центральных линий до соответствующих вторых центральных линий, и первые заданные расстояния постепенно уменьшают в направлении от местоположения на удалении от центральной линии к центральной линии.

**[0011]** При необходимости, согласно некоторым вариантам осуществления настоящего изобретения, по меньшей мере шесть первых строк данных располагают в центральной области отображения; в неизогнутом состоянии расстояние между соседними двумя из частей первой черной матрицы в центральной области отображения постепенно увеличивают в направлении от местоположения на удалении от центральной линии к центральной линии.

**[0012]** При необходимости, согласно некоторым вариантам осуществления настоящего изобретения, некоторое количество строк данных дополнительно содержит вторую строку данных, вторая строка данных предусматривает третью центральную линию, которая проходит в первом направлении, и во втором направлении интервал между третьей центральной линией и этой центральной линией равен нулю;

**[0013]** подложка цветной пленки дополнительно содержит вторую часть черной матрицы, вторая часть черной матрицы предусматривает четвертую центральную линию, проходящую в первом направлении, и во втором направлении интервал между четвертой центральной линией и третьей центральной линией равен нулю.

**[0014]** При необходимости, согласно некоторым вариантам осуществления настоящего изобретения, интервал между каждыми двумя соседними строками данных одинаков; во втором направлении предусматривают расстояние между центрами соседних частей второй и третьей матриц, и это расстояние между центрами больше, чем интервал между соседними двумя первыми частями черной матрицы в направлении от центральной линии к местоположению на удалении от центральной линии; интервал между соседними двумя первыми частями черной матрицы постепенно увеличивают в направлении от

местоположения на удалении от центральной линии к центральной линии.

**[0015]** При необходимости, согласно некоторым вариантам осуществления настоящего изобретения, интервал между каждыми двумя соседними строками данных одинаков; во втором направлении предусматривают расстояние между центрами соседних второй и третьей частей матриц, и это расстояние между центрами больше, чем интервал между соседними двумя частями первой черной матрицы в направлении от центральной линии к местоположению на удалении от центральной линии; интервал между соседними двумя частями первой черной матрицы постепенно увеличивают в направлении от местоположения на удалении от центральной линии к центральной линии.

**[0016]** При необходимости, согласно некоторым вариантам осуществления настоящего изобретения, по меньшей мере шесть первых строк данных располагают в центральной области отображения, и первые заданные расстояния упорядочивают в виде арифметической прогрессии в направлении от центральной линии к местоположению на удалении от центральной линии.

**[0017]** При необходимости, согласно некоторым вариантам осуществления настоящего изобретения, криволинейная дисплейная панель дополнительно содержит нецентральные области отображения, расположенные на двух противоположных сторонах от центральной области отображения и симметричные относительно центральной линии, в нецентральных областях отображения предусматривает вторые заданные расстояния во втором направлении между первыми центральными линиями и соответствующими вторыми центральными линиями, вторые заданные расстояния больше, чем первые заданные расстояния, и вторые заданные расстояния постепенно уменьшают в направлении от местоположения на удалении от центральной линии к центральной линии.

**[0018]** При необходимости, согласно некоторым вариантам осуществления настоящего изобретения, в центральной области отображения и нецентральных областях отображения интервалы во втором направлении между первыми центральными линиями и соответствующими вторыми центральными линиями упорядочивают в виде арифметической прогрессии в направлении от центральной линии к местоположению на удалении от центральной линии.

**[0019]** При необходимости, согласно некоторым вариантам осуществления настоящего изобретения, криволинейная дисплейная панель предусматривает некоторое количество подпикселей, расположенных и в центральной области отображения, и в нецентральных областях отображения, и коэффициенты заполнения подпикселей упорядочивают в виде арифметической прогрессии в направлении от местоположения на удалении от центральной линии к центральной линии.

**[0020]** При необходимости, согласно некоторым вариантам осуществления настоящего изобретения, криволинейная дисплейная панель дополнительно предусматривает нецентральные области отображения, расположенные по обе стороны от центральной области отображения и симметричные относительно центральной линии, в нецентральных областях отображения предусматривает вторые заданные расстояния во втором направлении между первыми центральными линиями и соответствующими вторыми центральными линиями, вторые заданные расстояния больше, чем первые заданные расстояния, и вторые заданные расстояния неизменны в направлении от местоположения на удалении от центральной линии к центральной линии.

**[0021]** При необходимости, согласно некоторым вариантам осуществления настоящего изобретения, криволинейная дисплейная панель предусматривает некоторое количество первых подпикселей, расположенных в центральной области отображения, и некоторое количество вторых подпикселей, расположенных в нецентральных областях отображения, при этом коэффициенты заполнения первых подпикселей упорядочивают в виде арифметической прогрессии в направлении от местоположения на удалении от центральной линии к центральной линии, а коэффициенты заполнения вторых подпикселей одинаковы.

**[0022]** При необходимости, согласно некоторым вариантам осуществления настоящего изобретения, в изогнутом состоянии интервалы во втором направлении между первыми центральными линиями и соответствующими вторыми центральными линиями равны нулю.

**[0023]** Один вариант осуществления настоящего изобретения дополнительно предусматривает криволинейную дисплейную панель, которая содержит некоторое количество подпикселей, при этом криволинейная дисплейная панель дополнительно содержит:

**[0024]** подложку матрицы, при этом подложка матрицы предусматривает некоторое количество строк данных, проходящих в первом направлении и упорядоченных во втором направлении, некоторое количество строк данных содержит некоторое количество первых строк данных, и каждая из первых строк данных предусматривает первую центральную линию, проходящую в первом направлении; и

**[0025]** подложку цветной пленки, расположенную напротив подложки матрицы, при этом подложка цветной пленки предусматривает несколько первых частей черной матрицы, одна из первых частей черной матрицы соответственно покрывает одну из первых строк данных, и каждая из первых частей черной матрицы предусматривает вторую центральную линию, проходящую в первом направлении;

**[0026]** при этом на криволинейной дисплейной панели предусматривают центральную линию и центральную область отображения, центральная линия проходит в первом направлении, центральная область отображения симметрична относительно центральной линии, по меньшей мере четыре строки данных располагают в центральной области отображения и они симметричны относительно центральной линии;

**[0027]** в изогнутом состоянии коэффициенты заполнения подпикселей, расположенных в центральной области отображения, постепенно увеличивают в направлении от местоположения на удалении от центральной линии к центральной линии, и разность между коэффициентами заполнения двух соседних подпикселей меньше или равна 2%; криволинейная дисплейная панель дополнительно предусматривает нецентральные области отображения, расположенные по обе стороны от центральной области отображения и симметричные относительно центральной линии, коэффициенты заполнения подпикселей, расположенных в нецентральных областях отображения, постепенно увеличивают в направлении от местоположения на удалении от центральной линии к центральной линии, и разность между коэффициентами заполнения любых двух соседних подпикселей в нецентральных областях отображения и в центральной области отображения меньше или равна 2%;

**[0028]** в неизогнутом состоянии в центральной области отображения предусматривают первые заданные расстояния между первыми центральными линиями и соответствующими вторыми центральными линиями, и первые заданные расстояния постепенно уменьшают в направлении от местоположения на удалении от центральной линии к центральной линии. В одном варианте осуществления настоящего изобретения дополнительно предусматривают криволинейное дисплейное устройство, которое содержит криволинейную дисплейную панель, которая содержит некоторое количество подпикселей. В криволинейной панели отображения предусматривают центральную линию и центральную область отображения, и центральная область отображения симметрична относительно центральной линии. Коэффициенты заполнения подпикселей, расположенных в центральной области отображения, постепенно увеличивают в направлении от местоположения на удалении от центральной линии к центральной линии, и разность между коэффициентами заполнения двух соседних подпикселей меньше или равна 2%.

**[0029]** При необходимости, согласно некоторым вариантам осуществления настоящего изобретения, криволинейная дисплейная панель дополнительно предусматривает нецентральные области отображения, расположенные на двух противоположных сторонах центральной области отображения и симметричные

относительно центральной линии, коэффициенты заполнения подпикселей, расположенных в нецентральных областях отображения, постепенно увеличивают в направлении от местоположения на удалении от центральной линии к центральной линии, и разность между коэффициентами заполнения любых двух соседних подпикселей в нецентральных областях отображения и в центральной области отображения меньше или равна 2%.

**[0030]** При необходимости, согласно некоторым вариантам осуществления настоящего изобретения, криволинейная дисплейная панель дополнительно содержит:

**[0031]** подложку матрицы, при этом подложка матрицы предусматривает некоторое количество строк данных, проходящих в первом направлении и упорядоченных во втором направлении, некоторое количество строк данных содержит некоторое количество первых строк данных, и каждая из первых строк данных предусматривает первую центральную линию, проходящую в первом направлении; и

**[0032]** подложку цветной пленки, расположенную напротив подложки матрицы, при этом подложка цветной пленки содержит несколько частей первой черной матрицы, одна из частей первой черной матрицы соответственно покрывает одну из первых строк данных, и каждая из частей первой черной матрицы предусматривает вторую центральную линию, проходящую в первом направлении;

**[0033]** при этом центральная линия проходит в первом направлении и по меньшей мере четыре первые строки данных располагают в центральной области отображения и они симметричны относительно центральной линии; в неизогнутом состоянии в центральной области отображения предусматривают первые заданные расстояния во втором направлении от первых центральных линий до соответствующих вторых центральных линий, и заданные расстояния постепенно уменьшают в направлении от местоположения, удаленного от центральной линии, к центральной линии.

**[0034]** При необходимости, согласно некоторым вариантам осуществления настоящего изобретения, по меньшей мере шесть первых строк данных располагают в центральной области отображения, в неизогнутом состоянии расстояние между соседними двумя из частей первой черной матрицы в центральной области отображения постепенно увеличивают в направлении от местоположения на удалении от центральной линии к центральной линии.

**[0035]** При необходимости, согласно некоторым вариантам осуществления настоящего изобретения, где некоторое количество строк данных дополнительно содержит вторую строку данных, вторая строка данных предусматривает третью центральную линию, которая проходит в первом направлении, и во втором направлении интервал между третьей центральной линией и этой центральной линией равен нулю;



[0036] подложка цветной пленки дополнительно предусматривает вторую часть черной матрицы, вторая часть черной матрицы предусматривает четвертую центральную линию, проходящую в первом направлении, и во втором направлении интервал между четвертой центральной линией и третьей центральной линией равен нулю;

Благоприятный эффект:

[0037] В криволинейной дисплейной панели, описанной в настоящем документе, в направлении от местоположения на удалении от центральной линии криволинейной дисплейной панели к центральной линии коэффициенты заполнения подпикселей в центральной области отображения криволинейной дисплейной панели постепенно увеличивают, и разность коэффициентов заполнения двух соседних подпикселей меньше или равна 2%. При такой конфигурации разность между коэффициентами заполнения соседних подпикселей в центральной области отображения в настоящем изобретении мала, так что вероятность разделения экрана криволинейной дисплейной панели могут снижать, что способствует улучшению изображения криволинейной дисплейной панели.

### **Краткое описание фигур**

[0038] Для более четкого описания технических решений в вариантах осуществления настоящего изобретения или на предшествующем уровне техники, ниже представлено краткое описание прилагаемых фигур, которые необходимы для описания вариантов осуществления или предшествующего уровня техники. Очевидно, что в последующем описании прилагаемые фигуры представляют только некоторые варианты осуществления настоящего изобретения, и специалисты в данной области техники могут получить другие чертежи из этих прилагаемых чертежей, не прилагая творческих усилий.

[0039] На фиг. 1 показано поперечное сечение криволинейной панели отображения в неизогнутом состоянии согласно известному уровню техники.

[0040] На фиг. 2 показан вид спереди криволинейной панели отображения в неизогнутом состоянии согласно известному уровню техники.

[0041] На фиг. 3 показана принципиальная схема изменения коэффициентов заполнения пикселей в различных областях криволинейной панели отображения, показанной на фиг. 2.

[0042] На фиг. 4 показано поперечное сечение криволинейной панели отображения в неизогнутом состоянии согласно первому варианту осуществления настоящего изобретения.

[0043] На фиг. 5 показан вид спереди криволинейной панели отображения в неизогнутом состоянии согласно первому варианту осуществления настоящего изобретения.

[0044] На фиг. 6 показана принципиальная схема изменения коэффициентов заполнения пикселей в различных областях криволинейной панели отображения, показанной на фиг. 5.

[0045] На фиг. 7 показан вид спереди криволинейной панели отображения в изогнутом состоянии согласно первому варианту осуществления настоящего изобретения.

[0046] На фиг. 8 показано поперечное сечение криволинейной панели отображения в изогнутом состоянии согласно первому варианту осуществления настоящего изобретения.

[0047] На фиг. 9 показано поперечное сечение криволинейной панели отображения в неизогнутом состоянии согласно второму варианту осуществления настоящего изобретения.

[0048] На фиг. 10 показан вид спереди криволинейной панели отображения в неизогнутом состоянии согласно второму варианту осуществления настоящего изобретения.

[0049] На фиг. 11 показано поперечное сечение криволинейной панели отображения в неизогнутом состоянии согласно третьему варианту осуществления настоящего изобретения.

[0050] На фиг. 12 показан вид спереди криволинейной панели отображения в неизогнутом состоянии согласно третьему варианту осуществления настоящего изобретения.

[0051] На фиг. 13 показана принципиальная схема изменения коэффициентов заполнения пикселей в различных областях криволинейной панели отображения, показанной на фиг. 12.

[0052] На фиг. 14 показано поперечное сечение криволинейной панели отображения в изогнутом состоянии согласно третьему варианту осуществления настоящего изобретения.

[0053] На фиг. 15 показано поперечное сечение криволинейной панели отображения в неизогнутом состоянии согласно четвертому варианту осуществления настоящего изобретения.

[0054] На фиг. 16 показан вид спереди криволинейной панели отображения в неизогнутом состоянии согласно четвертому варианту осуществления настоящего изобретения.

#### **Подробное описание предпочтительных вариантов осуществления**

[0055] Технические решения в вариантах осуществления настоящего изобретения четко и полно описаны ниже в сочетании с прилагаемыми чертежами согласно вариантам осуществления настоящего изобретения. Очевидно, что описанные варианты осуществления представляют собой не все варианты осуществления, а только часть

вариантов осуществления настоящего изобретения. Исходя из вариантов осуществления настоящего изобретения, все другие варианты осуществления, полученные специалистом в данной области техники без приложения творческих усилий, находятся в пределах объема формулы настоящего изобретения.

**[0056]** В вариантах осуществления настоящего изобретения раскрыты криволинейная панель отображения и криволинейное устройство отображения. Ниже они описаны подробно. Следует отметить, что порядок описания следующих ниже вариантов осуществления не является ограничением предпочтительного порядка вариантов осуществления.

**[0057]** В настоящей заявке предусмотрена криволинейная панель отображения. Криволинейная панель отображения содержит некоторое количество подпикселей. В криволинейной панели отображения предусматривают центральную линию и центральную область отображения, и центральная область отображения симметрична относительно центральной линии. Коэффициенты заполнения подпикселей, расположенных в центральной области отображения, постепенно увеличивают в направлении от местоположения, удаленного от центральной линии, к центральной линии, и разность между коэффициентами заполнения двух соседних подпикселей меньше или равна 2%.

**[0058]** Таким образом, в направлении от местоположения на удалении от центральной линии криволинейной дисплейной панели к центральной линии коэффициенты заполнения подпикселей в центральной области отображения криволинейной дисплейной панели постепенно увеличивают, и разность коэффициентов заполнения двух соседних подпикселей меньше или равна 2%. Согласно настоящему изобретению при такой конфигурации разность между коэффициентами заполнения соседних подпикселей в центральной области отображения мала, так что вероятность разделения экрана криволинейной дисплейной панели могут снижать, что способствует улучшению изображения криволинейной дисплейной панели.

**[0059]** Рассмотрим фиг. с с 1 по 3. Криволинейная дисплейная панель 100' на предшествующем уровне техники содержит подложку 10' матрицы и подложку 20' цветной пленки, которые располагают друг напротив друга. Подложка 10' матрицы содержит некоторое количество строк 11' данных и некоторое количество строк 12' изображения. Некоторое количество строк 11' данных проходит в первом направлении Y', они упорядочены во втором направлении X'. Каждая из строк 11' данных предусматривает первую центральную линию 11a', которая проходит в первом направлении Y'. Некоторое количество строк 12' изображения проходит во втором направлении X', они упорядочены в первом направлении Y'. Некоторое количество строк 11' данных и некоторое количество

строк 12' изображения пересекаются и образуют некоторое количество подпикселей 13'. Подложка 20' цветной пленки содержит черную матрицу 21'. Черная матрица 21' покрывает строки 11' данных и строки 12' изображения. Черная матрица 21' содержит некоторое количество частей 211' черной матрицы. Часть 211' черной матрицы соответственно покрывает строку 11' данных. Каждая из частей 211' черной матрицы предусматривает вторую центральную линию 21a', которая проходит в первом направлении Y'. Криволинейная дисплейная панель 100' предусматривает центральную линию 10a'. Центральная линия 10a' проходит в первом направлении Y'. В неизогнутом состоянии в направлении от центральной линии 10a' до местоположения на удалении от центральной линии 10a' интервал  $n'$  во втором направлении X' между первой центральной линией 11a' и соответствующей второй центральной линией 21a' одинаков.

**[0060]** В вышеупомянутой криволинейной дисплейной панели 100' в местоположении центральной линии 10a' расстояние во втором направлении X' между первой центральной линией 11a' и соответствующей второй центральной линией 21a' равно нулю. То есть, часть 211' черной матрицы в местоположении центральной линии 10a' не отклоняется от строки 11' данных. В направлении от центральной линии 10a' до местоположения на удалении от центральной линии 10a' интервал  $n'$  во втором направлении X' между первой центральной линией 11a' и соответствующей второй центральной линией 21a' одинаков. То есть, степень отклонения части 211' черной матрицы от строки 11' данных одинакова.

**[0061]** Кроме того, область, в которой подпиксель 13' не покрыт черной матрицей 21', представляет собой площадь апертуры пикселя (на чертеже не показана). Каждый из подпикселей 13' предусматривает коэффициент заполнения, соответствующий площади апертуры пикселя. Когда длины некоторого количества частей 211' черной матрицы в первом направлении Y' одинаковы, отношение величин коэффициентов заполнения пикселя у соседних подпикселей 13' равно отношению величин расстояния между соседними частями 211' черной матрицы.

**[0062]** Рассмотрим фиг. 2. Расстояние между частью 211' черной матрицы, расположенной на центральной линии 10a', и двумя соседними частями 211' черной матрицы обозначено как  $L0'$ , и расстояние между каждыми двумя соседними частями 211' черной матрицы в направлении от центральной линии 10a' к местоположению на удалении от центральной линии 10a' обозначено как  $L1'$ , где  $L0' > L1'$ . Центральная линия 10a' принята за ось симметрии криволинейной дисплейной панели 100', и область между двумя частями 211' черной матрицы соседними с частью 211' черной матрицы в местоположении центральной линии 10a' принята за центральную область 10A' отображения. Кроме того,

криволинейная дисплейная панель 100' также содержит левую область 10B' отображения по одну сторону от центральной области 10A' отображения и правую область 10C' отображения по другую сторону от центральной области 10A' отображения.

[0063] Рассмотрим также фиг. 3.  $L0' > L1'$ , то есть, коэффициенты заполнения подпикселей 13' в центральной области 10a' отображения больше, чем коэффициенты заполнения подпикселей 13' в левой области 10B' отображения и в правой области 10C' отображения, а коэффициенты заполнения подпикселей 13' в левой области 10B' отображения и в правой области 10C' отображения одинаковы. Можно видеть, что коэффициент заполнения пикселей могут резко изменять в центральной области 10A' отображения, и таким образом панель могут разделять, тем самым существенно уменьшая эффективность отображения криволинейной дисплейной панели 100'.

[0064] Кроме того, для решения вышеуказанной технической проблемы, существующей на предшествующем уровне техники, в настоящем раскрытии предусмотрена криволинейная дисплейная панель. Криволинейная дисплейная панель содержит подложку матрицы и подложку цветной пленки, которые располагают друг напротив друга. Подложка матрицы содержит некоторое количество строк данных, проходящих в первом направлении и расположенных вдоль второго направления. Некоторое количество строк данных содержит некоторое количество первых строк данных, и каждая из первых строк данных предусматривает первую центральную линию, проходящую вдоль первого направления. Подложка цветной пленки содержит некоторое количество частей первой черной матрицы. Часть первой черной матрицы соответственно покрывает первую строку данных, и каждая из частей первой черной матрицы предусматривает вторую центральную линию, проходящую в первом направлении. Центральная линия проходит в первом направлении и по меньшей мере четыре из первых строк данных располагают в центральной области отображения и они симметричны относительно этой центральной линии. В неизогнутом состоянии в центральной области отображения предусматривают первые заданные расстояния во втором направлении от первых центральных линий к соответствующим вторым центральным линиям, и заданные расстояния постепенно уменьшают в направлении от местоположения на удалении от центральной линии к центральной линии.

[0065] Таким образом, центральная область отображения криволинейной дисплейной панели, описанная в настоящем документе, находится в неизогнутом состоянии в направлении от местоположения на удалении от центральной линии криволинейной дисплейной панели к центральной линии, расстояние между центральной линией первой строки данных и центральной линией первой части черной матрицы постепенно уменьшают.

То есть, степень отклонения первой части черной матрицы относительно первой строки данных постепенно уменьшают, так что увеличивают коэффициент заполнения пикселя в центральной области отображения. Таким образом, при проектировании постепенного изменения коэффициентов заполнения пикселей, могут избежать резкого изменения коэффициентов заполнения пикселей в центральной части отображения криволинейной дисплейной панели, чтобы снизить вероятность разделения экрана криволинейной дисплейной панели и улучшить отображение на криволинейной дисплейной панели.

**[0066]** Криволинейная дисплейная панель, раскрытая в настоящем документе, описана подробно в конкретных вариантах осуществления.

**[0067]** Рассмотрим фиг. 4 и фиг. 5. Криволинейная дисплейная панель 100 описана согласно первому варианту осуществления настоящего изобретения. Криволинейная дисплейная панель 100 содержит подложку 10 матрицы и подложку 20 цветной пленки, которые располагают друг напротив друга, и слой жидких кристаллов (не показан) помещают между подложкой 10 матрицы и подложкой 20 цветной пленки.

**[0068]** Подложка 10 матрицы содержит некоторое количество строк 11 данных и некоторое количество строк 12 изображения. Некоторое количество строк 11 данных проходит в первом направлении Y, они упорядочены во втором направлении X. Некоторое количество строк 11 данных содержит некоторое количество первых строк 111 данных. Каждая из первых строк 111 данных предусматривает первую центральную линию 111а, которая проходит в первом направлении Y. Некоторое количество строк 12 изображения проходит во втором направлении X, они упорядочены в первом направлении Y.

**[0069]** Подложка 20 цветной пленки содержит черную матрицу 21. Черная матрица 21 покрывает строки 11 данных и строки 12 изображения. Черная матрица 21 содержит некоторое количество первых частей 211 черной матрицы. Первая часть 211 черной матрицы соответственно покрывает первую строку 111 данных. Каждая из первых частей 211 черной матрицы предусматривает вторую центральную линию 211а, которая проходит в первом направлении Y.

**[0070]** Кроме того, криволинейная дисплейная панель 100 предусматривает центральную линию 10а. Центральная линия 10а проходит в первом направлении Y. Следует понимать, что центральная линия 10а представляет собой центральную ось криволинейной дисплейной панели 100. Для изогнутого экрана, к которому применяют криволинейную дисплейную панель 100, местоположение центральной линии 10а представляет собой центральную линию изогнутого экрана. Кроме того, когда криволинейная дисплейная панель 100 находится в изогнутом состоянии, центральная линия 10а представляет собой линию изгиба криволинейной дисплейной панели 100.

**[0071]** Согласно данному варианту осуществления количество строк 11 данных, расположенных в центральной области 10А отображения, является нечетным. Кроме того, некоторое количество строк 11 данных дополнительно содержат вторую строку 112 данных. Вторая строка 112 данных предусматривает третью центральную линию 112а, проходящую в первом направлении Y. Интервал между третьей центральной линией 112а и центральной линией 10а во втором направлении X равен нулю. Если смотреть сверху, третья центральная линия 112а перекрывает центральную линию 10а. Соответственно, черная матрица 21 дополнительно содержит вторую часть 212 черной матрицы. Вторая часть 212 черной матрицы предусматривает четвертую центральную линию 212а, проходящую в первом направлении Y. Интервал между четвертой центральной линией 212а и третьей центральной линией 112а во втором направлении X равен нулю. Если смотреть сверху, четвертая центральная линия 212а перекрывает третью центральную линию 112а. То есть, в местоположении центральной линии 10а вторая часть 212 черной матрицы не отклоняется от второй строки 112 данных.

**[0072]** Кроме того, криволинейная дисплейная панель 100 дополнительно предусматривает центральную область 10а отображения и нецентральные области 10В отображения, расположенные по обе стороны от центральной области 10а отображения и симметричные относительно центральной линии 10а, при этом центральная область 10А отображения симметрична относительно центральной линии 10а. Следует понимать, что для изогнутого экрана, к которому применяют криволинейную дисплейную панель 100, центральная область 10А отображения представляет собой центральную область изогнутого экрана, нецентральная область 10В отображения по одну сторону от центральной области 10А отображения представляет собой левую область отображения изогнутого экрана, и нецентральная область 10В отображения по другую сторону от центральной области 10А отображения представляет собой правую область отображения изогнутого экрана. Согласно данному варианту осуществления, по меньшей мере четыре из первых строк 111 данных расположены в центральной области 10А отображения и симметричны относительно этой центральной линии 10а.

**[0073]** В неизогнутом состоянии в центральной области 10а отображения предусматривают первое заданное расстояние во втором направлении X между первой центральной линией 111а и соответствующей второй центральной линией 211а. В направлении от местоположения на удалении от центральной линии 10а к центральной линии 10а первые заданные расстояния постепенно уменьшаются. Рассмотрим фиг. 5, где  $N1 < N2 < N3$ . То есть, в центральной области 10А отображения, в области, расположенной по любую сторону от центральной линии 10а, первая часть 211 черной матрицы

предусматривает разные степени отклонения от первой строки 111 данных. В частности, в направлении от местоположения на удалении от центральной линии 10а к центральной линии 10а степень отклонения первой части 211 черной матрицы от первой строки 111 данных постепенно уменьшают.

**[0074]** Кроме того, по меньшей мере шесть из первых строк 111 данных располагают в центральной области 10А отображения. В направлении от центральной линии 10а к местоположению на удалении от центральной линии 10а первые заданные расстояния упорядочивают в виде арифметической прогрессии. То есть,  $(n_2 - n_1) = (n_3 - n_2)$ . Следует отметить, что количество первых строк 111 данных, находящихся в центральной области 10А отображения, могут располагать согласно требованиям к разрешающим способностям панели, и в настоящем изобретении это не ограничено. При условии, что обеспечивают количество первых строк 111 данных, равное по меньшей мере четырем, это находится в пределах объема охраны настоящей заявки.

**[0075]** Согласно данному варианту осуществления некоторое количество строк 111 данных и некоторое количество строк 12 изображения пересекаются и образуют некоторое количество подпикселей 13. Область, в которой подпиксель 13 не покрыт черной матрицей 21, представляет собой площадь апертуры пикселя (на чертеже не показана). Каждый из подпикселей 13 предусматривает коэффициент заполнения соответствующий площади апертуры пикселя. Подпиксели 13 предусматривают первые подпиксели 131, расположенные в центральной области 10А отображения.

**[0076]** Согласно данному варианту осуществления, длины некоторого количества первых частей 211 черной матрицы в первом направлении Y одинаковы, и отношение величин коэффициентов заполнения соседних первых подпикселей 131 обратно пропорционально отношению величин интервалов соседних первых частей 211 черной матрицы. В частности, в направлении от местоположения на удалении от центральной линии 10а к центральной линии 10а, когда степень отклонения первой части 211 черной матрицы от первой строки 111 данных постепенно уменьшают, коэффициенты заполнения первых подпикселей 131 постепенно увеличивают. Для повышения однородности отображения на панели и во избежание слишком большой разницы между коэффициентами заполнения соседних первых подпикселей 131, разность между коэффициентами заполнения двух соседних первых подпикселей 131 поддерживают в пределах 2%.

**[0077]** Кроме того, в направлении от местоположения на удалении от центральной линии 10а к центральной линии 10а коэффициенты заполнения первых подпикселей 131 в центральной области 10А отображения упорядочивают в виде арифметической прогрессии, так что могут реализовать переход от однородной яркости отображения в центральной части



10а отображения, тем самым облегчают повышение однородности яркости панели в центральной области 10А отображения.

**[0078]** Рассмотрим фиг. 5. Согласно данному варианту осуществления интервал  $d$  между каждыми двумя соседними строками 11 данных одинаков. Во втором направлении X предусматривают центральное расстояние  $L_0$  от второй части 212 черной матрицы до соседней с ней первой части 211 черной матрицы. Центральное расстояние  $L_0$  больше, чем интервал между двумя соседними первыми частями 211 матрицы. В направлении от местоположения на удалении от центральной линии 10а к центральной линии 10а интервал между двумя соседними первыми частями 211 черной матрицы постепенно увеличивают. В частности, возьмем для примера шесть первых строк 111 данных в центральной области 10А отображения, в направлении от центральной линии 10а до местоположения на удалении от центральной линии 10а интервалы между двумя соседними первыми частями 211 черной матрицы равны, соответственно,  $L_1$  и  $L_2$ , при этом  $L_0 > L_1 > L_2$ .

**[0079]** Кроме того, рассмотрим также фиг. 6. В центральной области 10а отображения в направлении от местоположения на удалении от центральной линии 10а к центральной линии 10а коэффициент заполнения первого подпикселя 131 постепенно увеличивают. По сравнению с резким изменением коэффициентов заполнения пикселей на предшествующем уровне техники, описанная выше конструкция постепенного изменения коэффициентов заполнения пикселей эффективно помогает избежать резких изменений коэффициентов заполнения пикселей, так что вероятность разделения экранов криволинейной дисплейной панели 100 могут значительно снижать, тем самым улучшая отображение на криволинейной дисплейной панели 100.

**[0080]** В неизогнутом состоянии в нецентральных областях 10В отображения предусматривают второе заданное расстояние во втором направлении X между первой центральной линией 111а и соответствующей второй центральной линией 211А. Вторые заданные расстояния  $m$  больше, чем первые заданные расстояния. В направлении от местоположения на удалении от центральной линии 10а к центральной линии 10а вторые заданные расстояния  $m$  оставляют неизменными. То есть, в нецентральных областях 10В отображения согласно настоящему варианту осуществления степень отклонения первой части 211 черной матрицы от первой строки 111 данных одинакова. Таким образом, на фиг. 6 коэффициенты заполнения вторых подпикселей 132 одинаковы.

**[0081]** Таким образом, согласно данному варианту осуществления, путем проектирования постепенного изменения коэффициента заполнения пикселей в центральной области 10а отображения криволинейной дисплейной панели 100 и поддержания таких же коэффициентов заполнения пикселей в нецентральных областях 10В

отображения, вероятность разделения экрана могут снижать и также повышать эффективность криволинейной дисплейной панели 100.

**[0082]** Рассмотрим фиг. 7. Когда криволинейная дисплейная панель 100 находится в изогнутом состоянии, в направлении от местоположения на удалении от центральной линии 10а к центральной линии 10а коэффициенты заполнения первых подпикселей 131, расположенных в центральной области 10А отображения, постепенно увеличивают, и разность между коэффициентами заполнения двух соседних подпикселей 131 меньше или равна 2%. В частности, разность может составлять 0,2%, 0,5%, 0,8%, 1,0%, 1,2%, 1,5%, 1,8% или 2%. В частности, конкретную величину разности могут задавать согласно фактическим требованиям по применению, и применение не ограничивается этой величиной.

**[0083]** Кроме того, согласно данному варианту осуществления, когда криволинейная дисплейная панель 100 находится в изогнутом состоянии, коэффициенты заполнения вторых подпикселей 132, расположенных в нецентральной области 10В отображения, одинаковы.

**[0084]** Кроме того, когда криволинейная дисплейная панель 100 находится в изогнутом состоянии, в центральной области 10А отображения и нецентральных областях 10В отображения интервал во втором заданном направлении X между первой центральной линией 111а и соответствующей второй центральной линией 211а равен нулю. То есть, на всей криволинейной дисплейной панели 100 первая часть 211 черной матрицы не отклоняется от первой строки 111 данных. Рассмотрим фиг. 8, где нет смещения между первой частью 211 черной матрицы и соответствующей первой строкой 111 данных. Таким образом, согласно этому варианту осуществления, рассеяния света могут избегать благодаря смещению между первой частью 211 черной матрицы и первой строкой 111 данных, чтобы обеспечить отсутствие негативного влияния на контрастность криволинейной дисплейной панели 100, это способствует повышению качества криволинейной дисплейной панели 100.

**[0085]** Итак, на криволинейной дисплейной панели 100, описанной в первом варианте осуществления настоящего изобретения, в неизогнутом состоянии в направлении от местоположения на удалении от центральной линии 10а криволинейной дисплейной панели 100 к центральной линии расстояние от центральной линии 10а первой строки 111 данных в центральной области 10А отображения до центральной линии первой части 211 черной матрицы постепенно уменьшают. То есть, степень отклонения первой части 211 черной матрицы от первой строки 111 данных постепенно уменьшают так, что постепенно увеличивают коэффициент заполнения пикселей в центральной области 10А отображения. Таким образом, путем проектирования постепенного изменения коэффициентов заполнения

пикселей в центральной области 10А отображения, обеспечивают отсутствие негативного влияния на контрастность и также понижают вероятность разделения экрана криволинейной дисплейной панели 100, тем самым значительно улучшают отображение криволинейной дисплейной панели 100. Кроме того, поскольку в данном варианте осуществления коэффициенты заполнения пикселей в нецентральных областях 10В отображения остаются неизменными, это выгодно для повышения эффективности криволинейной дисплейной панели 100.

**[0086]** Рассмотрим фиг. 9 и фиг. 10. Криволинейная дисплейная панель 100 описана согласно второму варианту осуществления настоящего изобретения. Разница между криволинейной дисплейной панелью 100 согласно второму варианту осуществления настоящего изобретения и первому варианту осуществления заключается в том, что количество строк 11 данных, расположенных в центральной области 10А отображения, является четным; во втором направлении X предусматривают центральные расстояния  $L_0$  между двумя первыми частями 211 черной матрицы, ближайшими к центральной линии 10 ; в направлении от центральной линии 10а к местоположению на удалении от центральной линии 10а центральное расстояние  $L_0$  больше, чем интервал между двумя соседними частями 211 черной матрицы.

**[0087]** Рассмотрим фиг. с 11 по 14. Криволинейная дисплейная панель 100 описана согласно третьему варианту осуществления настоящего изобретения. Разница между криволинейной дисплейной панелью 100 согласно третьему варианту осуществления настоящего изобретения и первому варианту осуществления заключается в том, что вторые заданные расстояния постепенно уменьшают в направлении от местоположения на удалении от центральной линии 10а к центральной линии 10а.

**[0088]** Рассмотрим также фиг. 12.  $M_2 > M_1$ . То есть, в нецентральных областях 10В отображения согласно настоящему варианту осуществления степени отклонения первой части 211 черной матрицы от первой строки 111 данных неодинаковы. В частности, в направлении от местоположения на удалении от центральной линии 10а к центральной линии 10а степень отклонения первой части 211 черной матрицы от первой строки 111 данных постепенно уменьшают. Таким образом, на фиг. 13 в направлении от местоположения на удалении от центральной линии 10а к центральной линии 10а коэффициенты заполнения вторых подпикселей 132 увеличивают.

**[0089]** Таким образом, согласно этому варианту осуществления, путем проектирования постепенного изменения коэффициентов заполнения пикселей в центральной области 10А отображения и в нецентральных областях 10В отображения криволинейной дисплейной панели 100, могут значительно понижать вероятность

разделения экрана криволинейной дисплейной панели 100, тем самым значительно улучшают эффективность отображения криволинейной дисплейной панели 100.

**[0090]** Согласно этому варианту осуществления, в нецентральных областях 10В отображения вторые заданные расстояния упорядочивают в виде арифметической прогрессии в направлении от центральной линии 10а к местоположению на удалении от центральной линии 10а. Кроме того, в центральной области 10А отображения и нецентральных областях 10В отображения в направлении от центральной линии 10а к местоположению на удалении от центральной линии 10а интервалы во втором направлении X между первыми центральными линиями 111 и соответствующими вторыми центральными линиями 211а упорядочивают в виде арифметической прогрессии. То есть, в направлении от центральной линии 10а к местоположению на удалении от центральной линии 10а величина степени отклонения соседних первых частей 211 черной матрицы такая же, как величина степени отклонения первых строк 111 данных, так что разности между коэффициентами заполнения каждых двух соседних подпикселей 13 равны в направлении от местоположения на удалении от центральной линии 10а к центральной линии 10а. Коэффициенты заполнения подпикселей 13 регулярно изменяют в указанной выше конфигурации, чтобы обеспечить повышение однородности яркости криволинейной дисплейной панели 100.

**[0091]** Кроме того, согласно данному варианту осуществления, когда криволинейная дисплейная панель 100 находится в изогнутом состоянии, коэффициенты заполнения вторых подпикселей 132, расположенных в нецентральных областях 10В отображения постепенно увеличивают в направлении от местоположения на удалении от центральной линии 10а к центральной линии 10а. В нецентральных областях 10В отображения и в центральной области 10А отображения, разность между коэффициентами заполнения любых двух соседних подпикселей 13 меньше или равна 2%. Равномерность яркости криволинейной дисплейной панели 100 могут повышать согласно описанной выше конфигурации.

**[0092]** Рассмотрим фиг. 15 и фиг. 16. Криволинейная дисплейная панель 100 описана согласно четвертому варианту осуществления настоящего изобретения. Разница между криволинейной дисплейной панелью 100 согласно четвертому варианту осуществления настоящего изобретения и третьему варианту осуществления заключается в том, что количество строк 11 данных, расположенных в центральной области 10А отображения, является четным; во втором направлении X предусматривают центральные расстояния L0 между двумя первыми частями 211 черной матрицы, ближайшими к центральной линии 10 ; в направлении от центральной линии 10а к местоположению на удалении от центральной

линии 10а центральное расстояние  $L_0$  больше, чем интервал между двумя соседними частями 211 черной матрицы.

**[0093]** Настоящий вариант осуществления также предусматривает криволинейное дисплейное устройство, которое может представлять собой дисплей для транспортного средства, телевидения, рекламный дисплей и т.п. Криволинейное дисплейное устройство содержит криволинейную дисплейную панель. Криволинейная дисплейная панель может представлять собой криволинейную дисплейную панель 100, описанную в любом из вышеупомянутых вариантов осуществления. Для получения информации о конкретной конструкции криволинейной дисплейной панели 100, обратитесь к описанию упомянутых вариантов осуществления, а дальнейшее описание в данном документе не приведено.

**[0094]** Выше в вариантах осуществления настоящего изобретения подробно описаны криволинейная панель отображения и криволинейное устройство отображения. Принцип и способ осуществления настоящего изобретения описаны в настоящем документе со ссылкой на конкретные варианты осуществления. Вышеупомянутые описания вариантов осуществления использованы только для лучшего понимания способа и основной идеи настоящего изобретения. Специалист в данной области техники может внести изменения и модифицировать конкретный способ осуществления и область применения согласно идее настоящего изобретения. Таким образом, содержание этого описания изобретения не следует толковать как ограничение настоящей заявки.

## **ФОРМУЛА ИЗОБРЕТЕНИЯ**

1. Криволинейная дисплейная панель, предусматривающая некоторое количество подпикселей, при этом на криволинейной дисплейной панели предусмотрены центральная линия и центральная область отображения, центральная область отображения симметрична относительно центральной линии, коэффициенты заполнения подпикселей, расположенных в центральной области отображения, постепенно увеличивают в направлении от местоположения на удалении от центральной линии к центральной линии, и разность между коэффициентами заполнения двух соседних подпикселей меньше или равна 2%.

2. Криволинейная дисплейная панель по п. 1, где криволинейная дисплейная панель дополнительно предусматривает нецентральные области отображения, расположенные по обе стороны от центральной области отображения и симметричные относительно центральной линии, коэффициенты заполнения подпикселей, расположенных в нецентральных областях отображения, постепенно увеличивают в направлении от местоположения на удалении от центральной линии к центральной линии, и разность между коэффициентами заполнения любых двух соседних подпикселей в нецентральных областях отображения и в центральной области отображения меньше или равна 2%.

3. Криволинейная дисплейная панель по п. 1, где криволинейная дисплейная панель дополнительно предусматривает:

подложку матрицы, при этом подложка матрицы предусматривает некоторое количество строк данных, проходящих в первом направлении и упорядоченных во втором направлении, некоторое количество строк данных содержит некоторое количество первых строк данных, и каждая из первых строк данных предусматривает первую центральную линию, проходящую в первом направлении; и

подложку цветной пленки, расположенную напротив подложки матрицы, при этом подложка цветной пленки предусматривает несколько первых частей черной матрицы, одна из первых частей черной матрицы соответственно покрывает одну из первых строк данных, и каждая из первых частей черной матрицы предусматривает вторую центральную линию, проходящую в первом направлении;

при этом центральная линия проходит в первом направлении и по меньшей мере четыре первые строки данных располагают в центральной области отображения и они симметричны относительно центральной линии; в неизогнутом состоянии в центральной области отображения предусматривают первые заданные расстояния во втором направлении от первых центральных линий до соответствующих вторых центральных

линий, и первые заданные расстояния постепенно уменьшают в направлении от местоположения на удалении от центральной линии к центральной линии.

4. Криволинейная дисплейная панель по п. 3, в которой по меньшей мере шесть первых строк данных располагают в центральной области отображения, в неизогнутом состоянии расстояние между соседними двумя из частей первой черной матрицы в центральной области отображения постепенно увеличивают в направлении от местоположения на удалении от центральной линии к центральной линии.

5. Криволинейная дисплейная панель по п. 3, в которой некоторое количество строк данных дополнительно предусматривает вторую строку данных, вторая строка данных предусматривает третью центральную линию, которая проходит в первом направлении, и во втором направлении интервал между третьей центральной линией и этой центральной линией равен нулю;

подложка цветной пленки дополнительно предусматривает вторую часть черной матрицы, вторая часть черной матрицы предусматривает четвертую центральную линию, проходящую в первом направлении, и во втором направлении интервал между четвертой центральной линией и третьей центральной линией равен нулю;

6. Криволинейная дисплейная панель по п. 5, в которой интервал между каждыми двумя соседними строками данных одинаков; во втором направлении предусмотрено центральное расстояние между центрами соседних частей второй и третьей матриц, и это расстояние между центрами больше, чем интервал между соседними двумя первыми частями черной матрицы в направлении от центральной линии к местоположению на удалении от центральной линии; интервал между соседними двумя первыми частями черной матрицы постепенно увеличивают в направлении от местоположения на удалении от центральной линии к центральной линии.

7. Криволинейная дисплейная панель по п. 3, в которой интервал между каждыми двумя соседними строками данных одинаков; во втором направлении предусматривают расстояние между двумя первыми частями черной матрицы, соседними с центральной линией, расстояние до центра больше, чем интервал между соседними двумя первыми частями черной матрицы в направлении от центральной линии к местоположению на удалении от центральной линии; интервал между двумя соседними первыми частями черной матрицы постепенно увеличивают в направлении от местоположения на удалении от центральной линии к центральной линии.

8. Криволинейная дисплейная панель по п. 3, в которой по меньшей мере шесть первых строк данных расположены в центральной области отображения, и первые заданные

расстояния упорядочены в виде арифметической прогрессии в направлении от центральной линии к местоположению на удалении от центральной линии.

9. Криволинейная дисплейная панель по п. 3, где криволинейная дисплейная панель дополнительно предусматривает нецентральные области отображения, расположенные по обе стороны от центральной области отображения и симметричные относительно центральной линии, в нецентральных областях отображения предусмотрены вторые заданные расстояния во втором направлении между первыми центральными линиями и соответствующими вторыми центральными линиями, вторые заданные расстояния больше, чем первые заданные расстояния, и вторые заданные расстояния постепенно уменьшают в направлении от местоположения на удалении от центральной линии к центральной линии.

10. Криволинейная дисплейная панель по п. 9, в которой в центральной области отображения и нецентральных областях отображения интервалы во втором направлении между первыми центральными линиями и соответствующими вторыми центральными линиями упорядочены в виде арифметической прогрессии в направлении от центральной линии к местоположению на удалении от центральной линии.

11. Криволинейная дисплейная панель по п. 9, где криволинейная дисплейная панель предусматривает некоторое количество подпикселей, расположенных и в центральной области отображения, и в нецентральных областях отображения, при этом коэффициенты заполнения подпикселей упорядочивают в виде арифметической прогрессии в направлении от местоположения на удалении от центральной линии к центральной линии.

12. Криволинейная дисплейная панель по п. 3, где криволинейная дисплейная панель дополнительно предусматривает нецентральные области отображения, расположенные по обе стороны от центральной области отображения и симметричные относительно центральной линии, в нецентральных областях отображения предусматривают вторые заданные расстояния во втором направлении между первыми центральными линиями и соответствующими вторыми центральными линиями, вторые заданные расстояния больше, чем первые заданные расстояния, и вторые заданные расстояния неизменны в направлении от местоположения на удалении от центральной линии к центральной линии.

13. Криволинейная дисплейная панель по п. 12, где криволинейная дисплейная панель предусматривает некоторое количество первых подпикселей, расположенных в центральной области отображения, и некоторое количество вторых подпикселей, расположенных в нецентральных областях отображения, при этом коэффициенты заполнения первых подпикселей упорядочивают в виде арифметической прогрессии в направлении от местоположения на удалении от центральной линии к центральной линии, а коэффициенты заполнения вторых подпикселей одинаковы.



14. Криволинейная дисплейная панель по п. 3, в которой в изогнутом состоянии интервалы по второму направлению между первыми центральными линиями и соответствующими вторыми центральными линиями равны нулю.

15. Криволинейная дисплейная панель, включающая некоторое количество подпикселей, при этом криволинейная дисплейная панель дополнительно предусматривает:

подложку матрицы, при этом подложка матрицы предусматривает некоторое количество строк данных, проходящих в первом направлении и упорядоченных во втором направлении, некоторое количество строк данных содержит некоторое количество первых строк данных, и каждая из первых строк данных предусматривает первую центральную линию, проходящую в первом направлении; и

подложку цветной пленки, расположенную напротив подложки матрицы, при этом подложка цветной пленки предусматривает несколько первых частей черной матрицы, одна из первых частей черной матрицы соответственно покрывает одну из первых строк данных, и каждая из первых частей черной матрицы предусматривает вторую центральную линию, проходящую в первом направлении;

при этом на криволинейной дисплейной панели предусматривают центральную линию и центральную область отображения, центральная линия проходит в первом направлении, центральная область отображения симметрична относительно центральной линии, по меньшей мере четыре строки данных располагают в центральной области отображения и они симметричны относительно центральной линии;

в изогнутом состоянии коэффициенты заполнения подпикселей, расположенных в центральной области отображения, постепенно увеличивают в направлении от местоположения на удалении от центральной линии к центральной линии, и разность между коэффициентами заполнения двух соседних подпикселей меньше или равна 2%; криволинейная дисплейная панель дополнительно предусматривает нецентральные области отображения, расположенные по обе стороны от центральной области отображения и симметричные относительно центральной линии, коэффициенты заполнения подпикселей, расположенных в нецентральных областях отображения, постепенно увеличивают в направлении от местоположения на удалении от центральной линии к центральной линии, и разность между коэффициентами заполнения любых двух соседних подпикселей в нецентральных областях отображения и в центральной области отображения меньше или равна 2%;

в неизогнутом состоянии в центральной области отображения предусматривают первые заданные расстояния между первыми центральными линиями и соответствующими

вторыми центральными линиями, и первые заданные расстояния постепенно уменьшают в направлении от местоположения на удалении от центральной линии к центральной линии.

16. Криволинейное дисплейное устройство, предусматривающее криволинейную дисплейную панель по п. 1.

17. Криволинейное дисплейное устройство по п. 16, где криволинейная дисплейная панель дополнительно предусматривает нецентральные области отображения, расположенные по обе стороны от центральной области отображения и симметричные относительно центральной линии, коэффициенты заполнения подпикселей, расположенных в нецентральных областях отображения, постепенно увеличивают в направлении от местоположения на удалении от центральной линии к центральной линии, и разность между коэффициентами заполнения любых двух соседних подпикселей в нецентральных областях отображения и в центральной области отображения меньше или равна 2%.

18. Криволинейное дисплейное устройство по п. 16, в котором криволинейная дисплейная панель дополнительно предусматривает:

подложку матрицы, при этом подложка матрицы предусматривает некоторое количество строк данных, проходящих в первом направлении и упорядоченных во втором направлении, некоторое количество строк данных содержит некоторое количество первых строк данных, и каждая из первых строк данных предусматривает первую центральную линию, проходящую в первом направлении; и

подложку цветной пленки, расположенную напротив подложки матрицы, при этом подложка цветной пленки предусматривает несколько первых частей черной матрицы, одна из первых частей черной матрицы соответственно покрывает одну из первых строк данных, и каждая из первых частей черной матрицы предусматривает вторую центральную линию, проходящую в первом направлении;

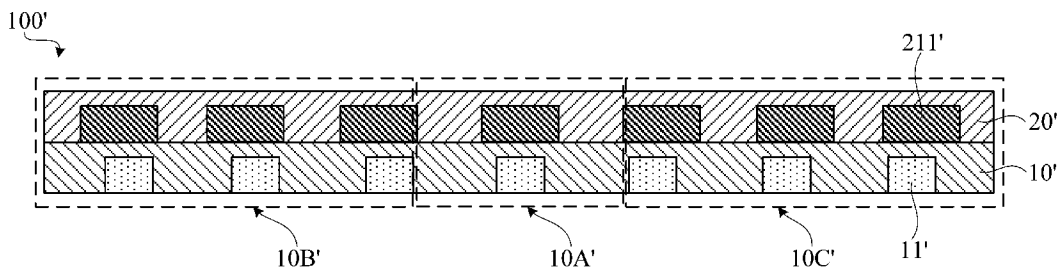
при этом центральная линия проходит в первом направлении и по меньшей мере четыре первые строки данных располагают в центральной области отображения и они симметричны относительно центральной линии; в неизогнутом состоянии в центральной области отображения предусматривают первые заданные расстояния во втором направлении от первых центральных линий до соответствующих вторых центральных линий, и первые заданные расстояния постепенно уменьшают в направлении от местоположения на удалении от центральной линии к центральной линии.

19. Криволинейное дисплейное устройство по п. 18, в котором по меньшей мере шесть первых строк данных располагают в центральной области отображения, в неизогнутом состоянии расстояние между соседними двумя из частей первой черной

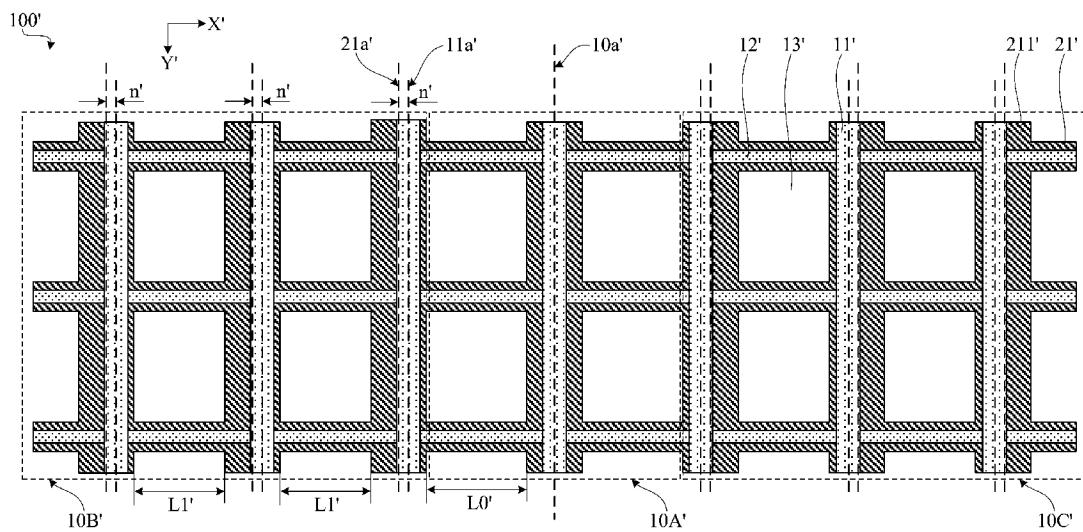
матрицы в центральной области отображения постепенно увеличивают в направлении от местоположения на удалении от центральной линии к центральной линии.

20. Криволинейное дисплейное устройство по п. 18, в котором некоторое количество строк данных дополнительно предусматривает вторую строку данных, вторая строка данных предусматривает третью центральную линию, которая проходит в первом направлении, и во втором направлении интервал между третьей центральной линией и этой центральной линией равен нулю;

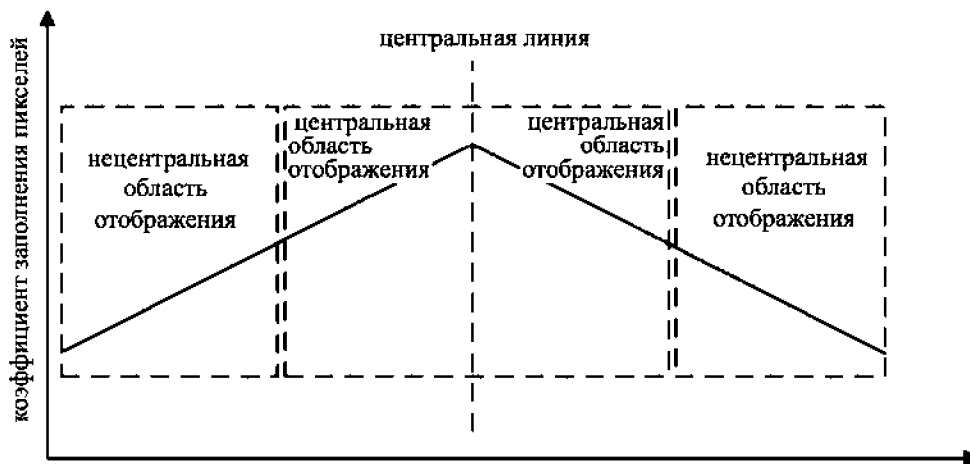
подложка цветной пленки дополнительно предусматривает вторую часть черной матрицы, вторая часть черной матрицы предусматривает четвертую центральную линию, проходящую в первом направлении, и во втором направлении интервал между четвертой центральной линией и третьей центральной линией равен нулю.



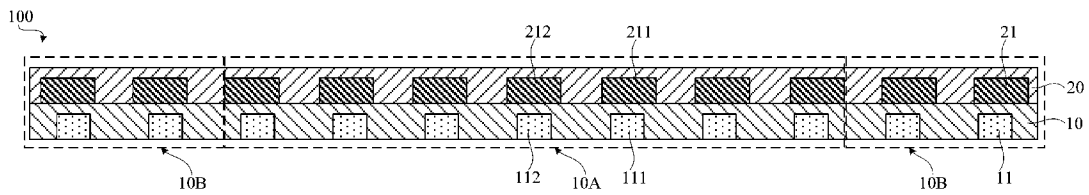
Фиг. 1



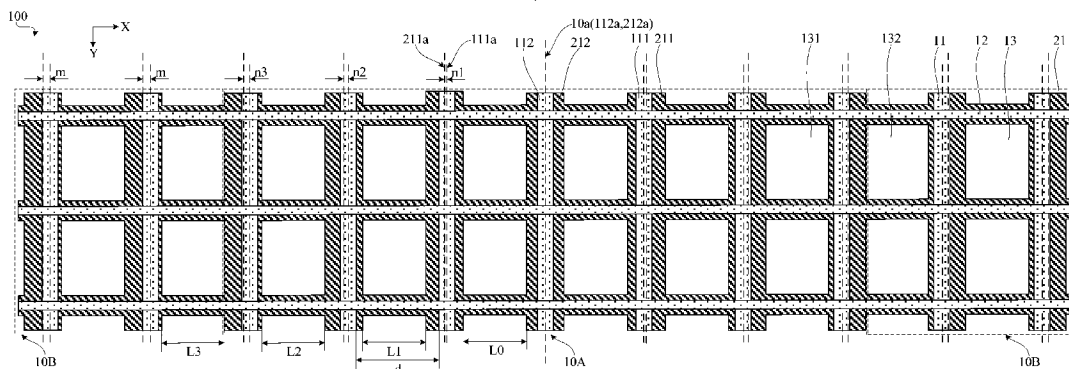
Фиг. 2



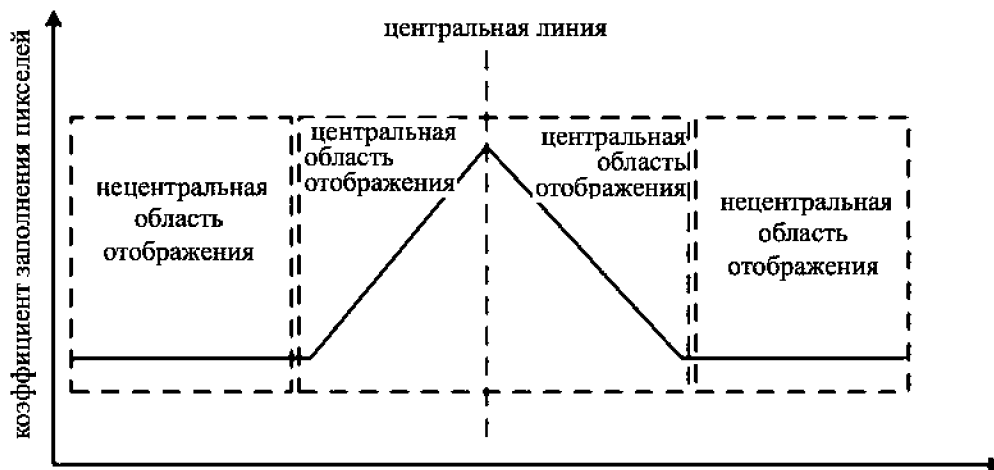
Фиг. 3



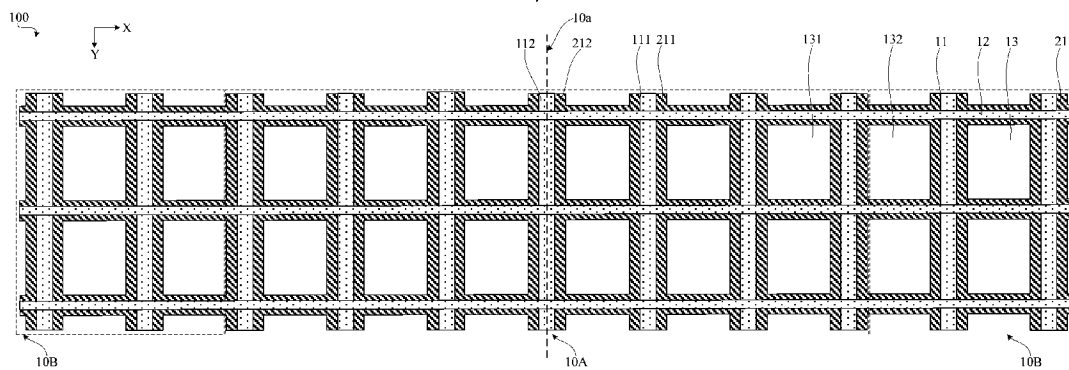
Фиг. 4



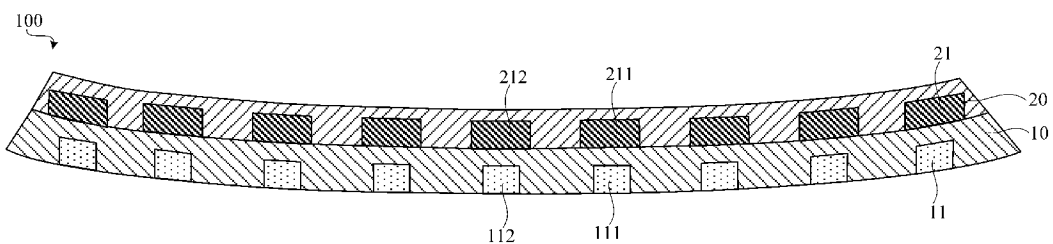
Фиг. 5



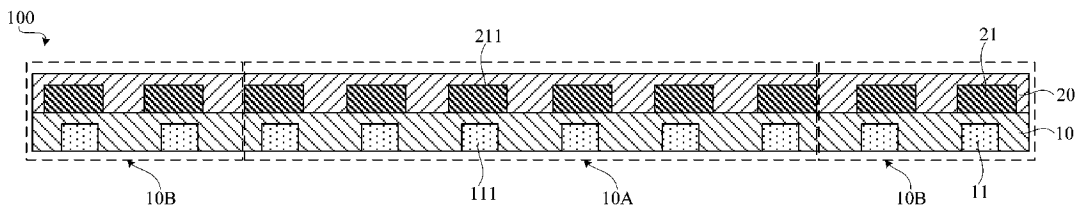
Фиг. 6



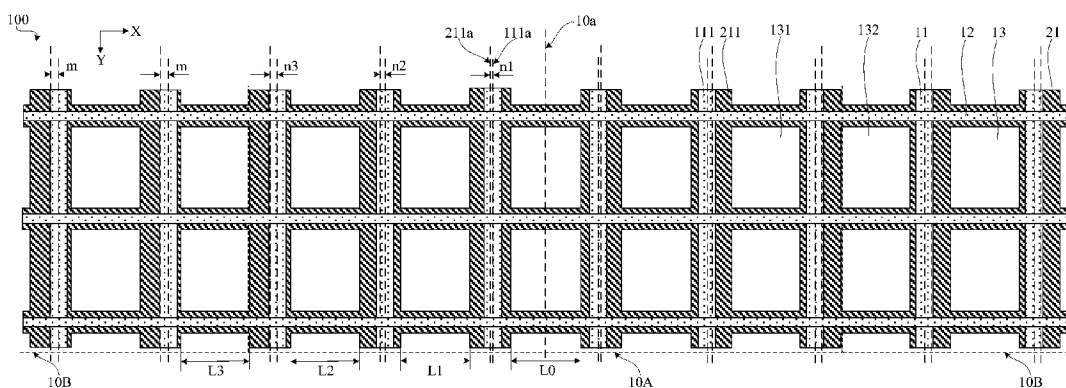
Фиг. 7



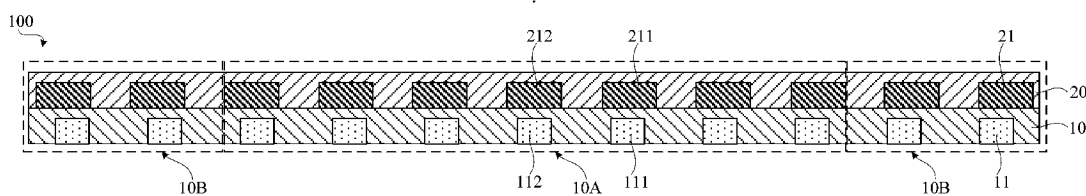
Фиг. 8



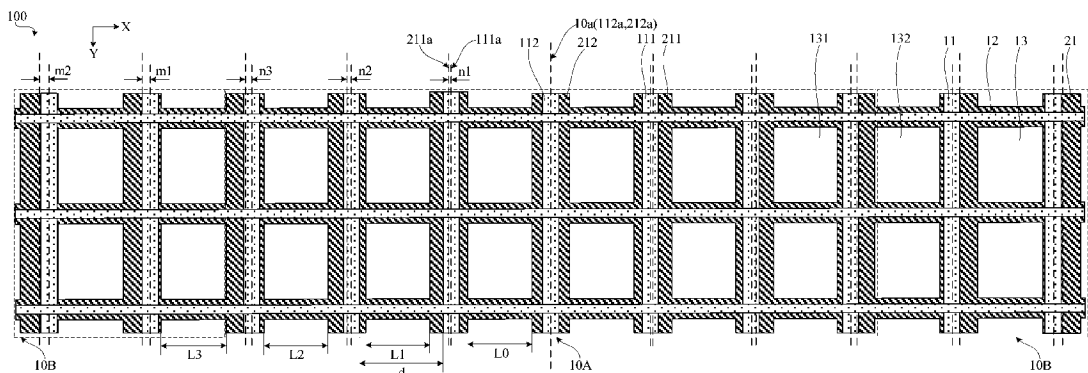
Фиг. 9



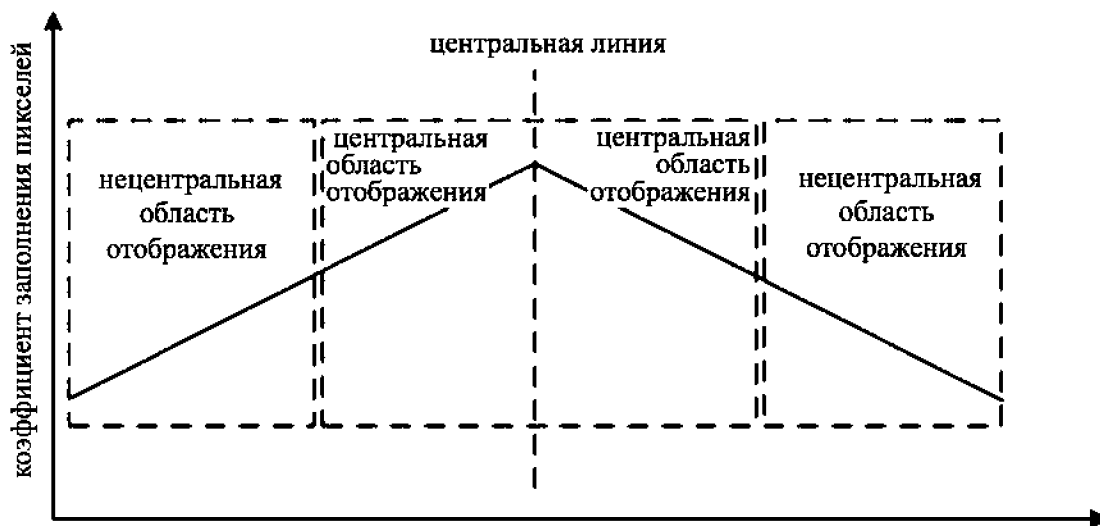
Фиг. 10



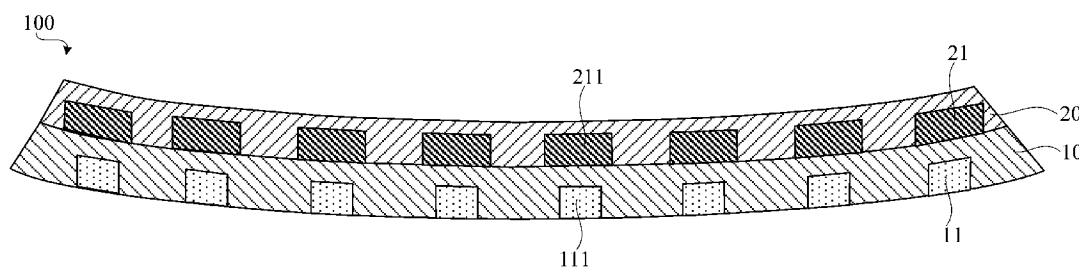
Фиг. 11



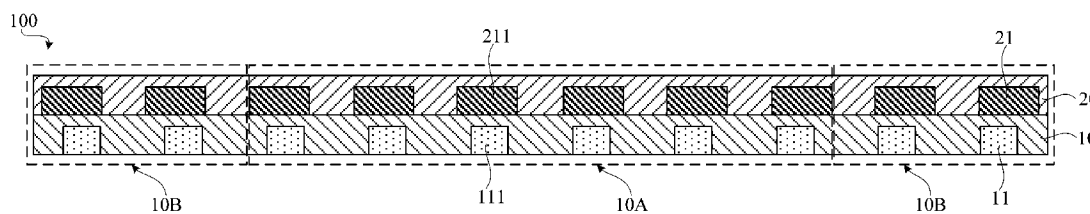
Фиг. 12



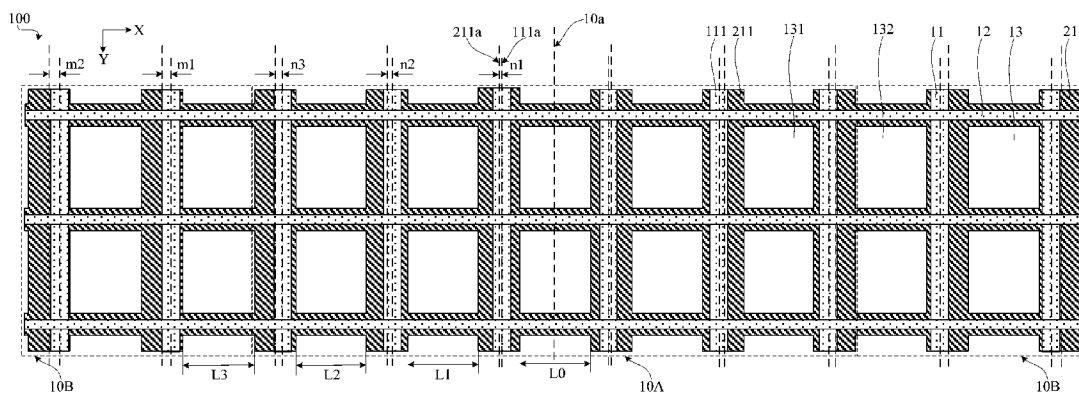
Фиг. 13



Фиг. 14



Фиг. 15



Фиг. 16

# 专利合作条约

# PCT

## 国际检索报告

(PCT 第 18 条和细则 43 和 44)

申请人或代理人的档案号 WHP213368PCT	关于后续 行 为	见 PCT/ISA/220 表和 适用时, 见下面第 5 项
国际申请号 PCT/CN2022/071272	国际申请日(日/月/年) 11. 1 月 2022(11. 01. 2022)	(最早的)优先权日(日/月/年) 30. 12 月 2021(30. 12. 2021)
申请人 武汉华星光电技术有限公司		
按照条约第 18 条, 本国际检索报告由本国际检索单位做出并送交申请人。报告副本送交国际局。 本国际检索报告总计 5 页。 <input type="checkbox"/> 它还附有本报告所引用的各现有技术文件的副本。		
<p>1. 报告的基础</p> <p>a.关于语言, 进行国际检索基于:</p> <p><input checked="" type="checkbox"/> 国际申请提交时使用的语言。</p> <p><input type="checkbox"/> 该国际申请的_____语言译文,为了国际检索的目的提供该种语言的译文(细则 12.3(a)和 23.1(b))。</p> <p>b.<input type="checkbox"/> 本国际检索报告考虑了本单位许可或被通知的根据细则91所做出的明显错误更正。(细则43.6之二(a))。</p> <p>c.<input type="checkbox"/> 关于国际申请中公开的任何核苷酸和/或氨基酸序列(见第 I 栏)。</p> <p>2. <input type="checkbox"/> 某些权利要求被认为是不能检索的(见第 II 栏)。</p> <p>3. <input type="checkbox"/> 缺乏发明的单一性(见第 III 栏)。</p> <p>4. 关于<b>发明名称</b>,</p> <p><input checked="" type="checkbox"/> 同意申请人提出的发明名称。</p> <p><input type="checkbox"/> 发明名称由本单位确定如下:</p> <p>5. 关于<b>摘要</b>,</p> <p><input type="checkbox"/> 同意申请人提出的摘要。</p> <p><input checked="" type="checkbox"/> 根据细则 38.2(b), 摘要由本单位制定, 如第 IV 栏中所示。自本国际检索报告发文日起一个月内, 申请人可以向本单位提出意见。</p> <p>6. 关于附图,</p> <p>a.随摘要一起公布的<b>附图</b>是: 图 5</p> <p><input checked="" type="checkbox"/> 按照申请人建议的。</p> <p><input type="checkbox"/> 由本单位选择的, 因为申请人没有建议一幅图。</p> <p><input type="checkbox"/> 由本单位选择的, 因为该图能更好地表示发明的特征。</p> <p>b. <input type="checkbox"/> 没有与摘要一起公布的附图。</p>		



国际检索报告

第 IV 栏 摘要正文(续第 1 页第 5 项)

一种曲面显示面板(100)及曲面显示装置。曲面显示面板(100)包括多个子像素(13)，曲面显示面板(100)具有中线(10a)和中心显示区(10A)，中心显示区(10A)关于中线(10a)对称，自远离中线(10a)至朝向中线(10a)的方向，位于中心显示区(10A)内的子像素(13)的开口率逐渐增大，且相邻两个子像素(13)的开口率的差值小于或等于 2%。降低了曲面显示面板(100)的分屏几率。

国际申请号  
PCT/CN2022/071272

### 国际检索报告

#### A. 主题的分类

G02F 1/1333(2006.01) i; G02F 1/1362(2006.01) i; G02F 1/1335(2006.01) i

按照国际专利分类 (IPC) 或者同时按照国家分类和 IPC 两种分类

#### B. 检索领域

检索的最低限度文献(标明分类系统和分类号)

IPC: G02F

包含在检索领域中的除最低限度文献以外的检索文献

在国际检索时查阅的电子数据库(数据库的名称, 和使用的检索词 (如使用))

CNPAT, CNKI, WPI, EPDOC: 华星光电, 张国宇, 刁庚秀, 曲面, 弯曲, 移位, 移动, 错位, 数据线, 信号线, 黑矩阵, 间隔, 距离, 中心线, 中线, 对称, 开口率, 像素, 宽度, 间距, substrate, black, matrix, width, pixel, center, curved, aperture, ratio, CF, shield

#### C. 相关文件

类型*	引用文件, 必要时, 指明相关段落	相关的权利要求
X	CN 104007575A (深圳市华星光电技术有限公司) 27.8 月 2014(27.08.2014) 说明书第[0002]-[0027]段, 附图 1-6	1, 2, 16, 17
A	CN 101201486A (龙腾光电(控股)有限公司) 18.6 月 2008(18.06.2008) 全文	1-20
A	CN 104391410A (友达光电股份有限公司) 04.3 月 2015(04.03.2015) 全文	1-20
A	CN 111679489A (厦门天马微电子有限公司) 18.9 月 2020(18.09.2020) 全文	1-20
A	CN 104597671A (厦门天马微电子有限公司 等) 06.5 月 2015(06.05.2015) 全文	1-20
A	CN 105824161A (福州京东方光电科技有限公司 等) 03.8 月 2016(03.08.2016) 全文	1-20
A	US 2006001796A1 (LG.PHILIPS LCD CO., LTD.) 05.1 月 2006(05.01.2006) 全文	1-20
A	JP 2010008875A (MITSUBISHI ELECTRIC CORP.) 14.1 月 2010(14.01.2010) 全文	1-20

其余文件在 C 栏的续页中列出。

见同族专利附件。

国际申请号  
PCT/CN2022/071272

### 国际检索报告

<p>* 引用文件的具体类型：</p> <p>“A” 认为不特别相关的表示了现有技术一般状态的文件</p> <p>“E” 在国际申请日的当天或之后公布的在先申请或专利</p> <p>“L” 可能对优先权要求构成怀疑的文件，或为确定另一篇引用文件的公布日而引用的或者因其他特殊理由而引用的文件（如具体说明的）</p> <p>“O” 涉及口头公开、使用、展览或其他方式公开的文件</p> <p>“P” 公布日先于国际申请日但迟于所要求的优先权日的文件</p>	<p>“T” 在申请日或优先权日之后公布，与申请不相抵触，但为了理解发明之理论或原理的在后文件</p> <p>“X” 特别相关的文件，单独考虑该文件，认定要求保护的发明不是新颖的或不具有创造性</p> <p>“Y” 特别相关的文件，当该文件与另一篇或者多篇该类文件结合并且这种结合对于本领域技术人员为显而易见时，要求保护的发明不具有创造性</p> <p>“&amp;” 同族专利的文件</p>
<p>国际检索实际完成的日期</p> <p>15. 8 月 2022(15. 08. 2022)</p>	<p>国际检索报告邮寄日期</p> <p>25. 8 月 2022(25. 08. 2022)</p>
<p>ISA/CN 的名称和邮寄地址：</p> <p>中国国家知识产权局 (ISA/CN)</p> <p>北京市海淀区蓟门桥西土城路 6 号 100088</p> <p>传真号：(86-10) 62019451</p>	<p>授权官员： 王妍</p> <p>电话号码： 86-(10)-53962514</p>

国际申请号  
PCT/CN2022/071272

国际检索报告

检索报告中引用的 专利文件	公布日期	同族专利	公布日期
CN104007575A	27.08.2014	WO2015192384A1	23.12.2015
		US2015370121A1	24.12.2015
CN101201486A	18.06.2008	US2008137013A1	12.06.2008
		JP2008145778A	26.06.2008
		US7986394B2	26.07.2011
		CN101201486B	04.07.2012
		JP5026777B2	19.09.2012
CN104391410A	04.03.2015	US2016097950A1	07.04.2016
		TW201614339A	16.04.2016
		TWI571673B	21.02.2017
CN111679489A	18.09.2020	无	
CN104597671A	06.05.2015	US2016216568A1	28.07.2016
		DE102015117423A1	28.07.2016
		US9778517B2	03.10.2017
		CN104597671B	27.07.2018
CN105824161A	03.08.2016	US2018224704A1	09.08.2018
		WO2017202213A1	30.11.2017
		US2019227396A1	25.07.2019
		US10295873B2	21.05.2019
		US11199750B2	14.12.2021
US2006001796A1	05.01.2006	KR20060001334A	06.01.2006
		US2009079681A1	26.03.2009
		US7443463B2	28.10.2008
		KR101030537B1	21.04.2011
JP2010008875A	14.01.2010	JP5123078B2	16.01.2013