

(19)



**Евразийское
патентное
ведомство**

(21) **202292727** (13) **A1**

(12) **ОПИСАНИЕ ИЗОБРЕТЕНИЯ К ЕВРАЗИЙСКОЙ ЗАЯВКЕ**

(43) Дата публикации заявки
2023.06.07

(51) Int. Cl. *A24F 40/51* (2020.01)
A24F 40/57 (2020.01)

(22) Дата подачи заявки
2020.10.16

(54) **ИНГАЛЯЦИОННОЕ УСТРОЙСТВО, СПОСОБ И ПРОГРАММА**

(86) PCT/JP2020/039098

(74) Представитель:

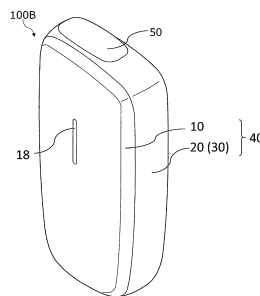
(87) WO 2022/079896 2022.04.21

Поликарпов А.В., Соколова М.В.,
Путинцев А.И., Черкас Д.А., Игнатьев
А.В., Билык А.В., Дмитриев А.В.,
Бучака С.М., Бельтюкова М.В. (RU)

(71) Заявитель:
ДЖАПАН ТОБАККО ИНК. (JP)

(72) Изобретатель:
Уемура Синитиро, Фудзита Риодзи,
Серита Казутоси, Тедзука Хироси (JP)

(57) Изобретение представляет ингаляционное устройство, с помощью которого можно повысить удобство использования, удовлетворенность пользователей ингаляционным устройством и его безопасность. Ингаляционное устройство согласно настоящему изобретению содержит корпус основной части, к которому может прикрепляться и от которого может открепляться панель, а также содержит нагревательный элемент, который нагревает источник компонента ингаляции для образования компонента ингаляции; блок источника питания, который подает электроэнергию в нагревательный элемент; блок датчика, который обнаруживает прикрепление панели к корпусу и измеряет данные, связанные с панелью; блок памяти, который хранит множество рабочих профилей; и блок управления, который идентифицирует рабочий профиль, связанный с данными, измеренными блоком датчика, и обеспечивает работу ингаляционного устройства согласно указанному рабочему профилю.



A1

202292727

202292727

A1

РСТ/JP2020/039098

ИНГАЛЯЦИОННОЕ УСТРОЙСТВО, СПОСОБ И ПРОГРАММА

ОБЛАСТЬ ТЕХНИКИ

[0001] Настоящее изобретение относится к ингалятору, способу и программе.

ПРЕДПОСЫЛКИ СОЗДАНИЯ ИЗОБРЕТЕНИЯ

[0002] В качестве одного из электронных устройств известен ингалятор, который образует вдыхаемый компонент, такой как аэрозоль с ароматизатором. Обычно к такому ингалятору прикрепляют ингаляционное изделие с ароматизатором, и пользователь осуществляет всасывание.

[0003] Среди таких ингаляторов известны некоторые ингаляторы, которые можно настроить так, чтобы они соответствовали предпочтениям пользователей. В частности, существует ингалятор, который позволяет пользователю устанавливать режим работы ингалятора для обеспечения работоспособности и восприятия, которые соответствуют предпочтениям пользователя. Кроме того, существует ингалятор, который позволяет пользователю выбирать панель, которую предпочитает пользователь, и прикреплять ее к основной части, чтобы внешний вид ингалятора соответствовал предпочтениям пользователя.

СПИСОК ЛИТЕРАТУРЫ

ПАТЕНТНАЯ ЛИТЕРАТУРА

[0004] PTL 1: Заявка на патент Японии № 2012-513750

PTL2: международная публикация РСТ № WO 2019-084161

PTL3: международная публикация РСТ № WO 2016-194882

СУЩНОСТЬ ИЗОБРЕТЕНИЯ

ТЕХНИЧЕСКАЯ ПРОБЛЕМА

[0005] Обычно, чтобы позволить пользователю установить режим работы ингалятора, необходимо иметь конструкцию, которая требует, чтобы пользователь выполнял настройку с помощью манипуляции с ручным вводом, например, манипуляции с кнопкой и т.п. Более подробно, каждый раз при включении ингалятора

пользователь должен выполнять ввод с помощью кнопки и/или ввод команды, соответствующий содержанию манипуляции. Например, пользователь может переключать режим излучения света светодиода (светоизлучающего диода) на другой, нажимая заданное множество кнопок заданное количество раз в заданном порядке. В связи с этим пользователь должен понять содержание манипуляции, соответствующее заранее заданной настройке, обратившись к руководству и т.п.

[0006] С другой стороны, поскольку ингалятор нагревает источник вдыхаемых компонентов для образования вдыхаемых компонентов, следует принимать во внимание безопасность в отношении выработки тепла в ингаляторе. Например, в случае, когда размер ингалятора уменьшен, чтобы его корпус можно было держать в руке пользователя, необходимо предусмотреть меры для предотвращения ожога пользователя из-за утечки тепла из ингалятора, например, посредством улучшения теплоизоляции путем прикрепления панели к внешней стороне основной части ингалятора и т.п.

[0007] Целью настоящего изобретения является создание ингалятора, который может повысить удобство использования, степень удовлетворенности пользователя и безопасность ингалятора. Более конкретно, одной из целей является создание ингалятора, которым можно управлять в соответствии с заданным содержанием, которое соответствует предпочтениям пользователя, путем выполнения простых и интуитивно понятных манипуляций, без необходимости выполнения пользователем сложных манипуляций с ручным вводом данных. Кроме того, одной из целей является создание ингалятора, в котором учитывается безопасность в отношении выделения тепла за счет прикрепления панели к его основной части и который способен обнаруживать надлежащее прикрепление панели. Кроме того, одной из целей является создание ингалятора, в котором установленное содержание изменяется в соответствии с каждой панелью.

РЕШЕНИЕ ТЕХНИЧЕСКОЙ ПРОБЛЕМЫ

[0008] Согласно первому аспекту настоящего изобретения предлагается ингалятор. Панель может прикрепляться к корпусу основной части ингалятора или открепляться от него, и ингалятор содержит: нагреватель для нагрева источника вдыхаемых компонентов для образования вдыхаемых компонентов; источник питания для подачи электроэнергии в нагреватель; датчик для обнаружения прикрепления

панели к корпусу и измерения данных, связанных с панелью; память для хранения множества рабочих профилей; и контроллер для задания рабочего профиля, связанного с данными, измеренными датчиком, и управления ингалятором в соответствии с упомянутым рабочим профилем.

[0009] В таком ингаляторе при использовании пары из панели и корпуса основной части становится возможным автоматически выполнять настройку ингалятора в ответ на прикрепление пользователем панели, которую он предпочитает, что позволяет улучшить восприятие пользователем процесса ингаляции. Кроме того, можно уменьшить различные виды нагрузки на пользователя, которые связаны с изменением настроек ингалятора, и повысить удовлетворенность пользователя работой ингалятора. В этом отношении восприятие ингаляции относится, например, к ощущениям, которые испытывает пользователь при вдыхании аэрозоля, и включает явление, при котором стимулируется по меньшей мере одно из пяти чувств пользователя.

[0010] Ингалятор согласно второму аспекту настоящего изобретения включает ингалятор согласно первому аспекту, в котором панель выполнена так, что соответствующие части данных, измеренных датчиком, отличаются друг от друга согласно соответствующим типам панелей.

[0011] Ингалятор согласно третьему аспекту настоящего изобретения включает ингалятор согласно первому аспекту или второму аспекту, при этом датчик включает магнитный датчик; панель содержит средство приложения магнитного поля, которое прикладывает магнитное поле к магнитному датчику; а данные, измеренные датчиком, содержат информацию, основанную на величине магнитной силы, обнаруженной магнитным датчиком.

[0012] Ингалятор согласно четвертому аспекту настоящего изобретения включает ингалятор согласно третьему аспекту, при этом средство приложения магнитного поля содержит магнит, а панель выполнена так, что соответствующие величины магнитной силы, относящиеся к магнитам средств приложения магнитного поля и обнаруженные магнитным датчиком, отличаются друг от друга согласно соответствующим типам панелей.

[0013] Ингалятор согласно пятому аспекту настоящего изобретения включает ингалятор согласно четвертому аспекту, в котором панель выполнена так, что соответствующие расстояния между магнитами средств приложения магнитного поля и

магнитным датчиком, когда каждая из панелей прикреплена к корпусу, отличаются друг от друга согласно соответствующим типам панелей.

[00014] Ингалятор согласно шестому аспекту настоящего изобретения включает ингалятор согласно четвертому аспекту или пятому аспекту, при этом панель выполнена так, что соответствующие типы магнитов средств приложения магнитного поля отличаются друг от друга согласно соответствующим типам панелей.

[00015] Ингалятор согласно седьмому аспекту настоящего изобретения включает ингалятор согласно любому из аспектов с третьего по шестой, при этом основная часть содержит магнит на поверхности корпуса, к которой крепится панель; средство приложения магнитного поля содержит магнитный материал; панель выполнена так, что, когда она прикреплена к корпусу, магнитный материал средства приложения магнитного поля намагничивается из-за воздействия магнита в основной части; и панель выполнена так, что соответствующие величины магнитной силы, относящиеся к намагниченным магнитным материалам и обнаруженные магнитным датчиком, отличаются друг от друга согласно соответствующим типам панелей.

[00016] Ингалятор согласно восьмому аспекту настоящего изобретения включает ингалятор согласно седьмому аспекту, в котором магнитный материал содержит основание и ножку; и, когда панель прикреплена к корпусу, основание магнитного материала расположено так, чтобы быть совмещенным с магнитом основной части, а ножка магнитного материала расположена так, чтобы быть совмещенной с магнитным датчиком.

[00017] Ингалятор согласно девятому аспекту настоящего изобретения включает ингалятор согласно восьмому аспекту, в котором панель выполнена так, что соответствующие расстояния между ножками магнитных материалов и магнитным датчиком, когда каждая из панелей прикреплена к корпусу, отличаются друг от друга согласно соответствующим типам панелей.

[00018] Ингалятор согласно десятому аспекту настоящего изобретения включает ингалятор согласно любому из аспектов с первого по девятый и также содержит средство уведомления, при этом контроллер обеспечивает уведомление, средством уведомления, о режиме работы ингалятора в соответствии с заданным рабочим профилем.

[00019] Ингалятор согласно одиннадцатому аспекту настоящего изобретения включает ингалятор согласно десятому аспекту, в котором средство

уведомления содержит один или более светодиодов; и контроллер выполнен с возможностью определения, в соответствии с заданным рабочим профилем, одного или более из следующего: цвет излучаемого света, цикл излучения света и шаблон излучения света светодиода в течение периода, когда образуются вдыхаемые компоненты, и периода, когда вдыхаемые компоненты не образуются.

[00020] Ингалятор согласно двенадцатому аспекту настоящего изобретения включает ингалятор согласно любому из аспектов с первого по одиннадцатый, при этом рабочий профиль включает профиль нагрева, который определяет изменение температуры нагревателя; и задание рабочего профиля включает выбор профиля нагрева.

[00021] Ингалятор согласно тринадцатому аспекту настоящего изобретения включает ингалятор согласно любому из аспектов с первого по двенадцатый, при этом контроллер выполнен с возможностью запрета активации ингалятора, когда прикрепление панели к корпусу не обнаруживается датчиком.

[00022] Ингалятор согласно четырнадцатому аспекту настоящего изобретения включает ингалятор согласно тринадцатому аспекту, при этом основная часть содержит кнопку манипуляции на поверхности корпуса, к которой прикреплена панель; и контроллер выполнен с возможностью разрешения подачи электроэнергии от источника питания в нагреватель в случае, когда данные, измеренные датчиком, имеют значение в пределах заранее заданного диапазона значений, и кнопка манипуляции нажата посредством панели.

[00023] Ингалятор согласно пятнадцатому аспекту настоящего изобретения включает ингалятор согласно тринадцатому аспекту или четырнадцатому аспекту, при этом основная часть содержит средство связи; и контроллер выполнен с возможностью разрешения или запрета работы средства связи согласно данным, измеренным датчиком.

[00024] Ингалятор согласно шестнадцатому аспекту настоящего изобретения включает ингалятор согласно любому из аспектов с тринадцатого по пятнадцатый, при этом контроллер выполнен с возможностью остановки подачи электроэнергии в случае, когда он становится неспособным измерять данные датчиком в течение периода, когда осуществляется подача электроэнергии от источника питания в нагреватель.

[00025] Ингалятор согласно семнадцатому аспекту настоящего изобретения включает ингалятор согласно любому из аспектов с тринадцатого по шестнадцатый, при этом основная часть также содержит удерживающую часть для удерживания источника вдыхаемых компонентов и затвор, который может открывать/закрывать отверстие, выполненное в удерживающей части; датчик также выполнен с возможностью обнаружения состояния, в котором отверстие открыто; и контроллер выполнен с возможностью разрешения подачи электроэнергии от источника питания в нагреватель в случае, когда прикрепление панель к корпусу и открытие отверстия посредством затвора обнаруживаются датчиком.

[00026] Согласно восемнадцатому аспекту настоящего изобретения, предлагается панель, которая прикреплена с возможностью снятия к ингалятору согласно любому из аспектов с первого по семнадцатый.

[00027] Согласно девятнадцатому аспекту настоящего изобретения, предлагается способ управления ингалятором. Согласно способу панель выполнена с возможностью прикрепления к корпусу основной части и открепления от него, и способ включает: обнаружение состояния, в котором панель прикреплена к ингалятору; измерение данных, связанных с панелью, в ответ на упомянутое обнаружение; задание рабочего профиля, связанного с измеренными данными; и управление ингалятором в соответствии с упомянутым рабочим профилем.

[00028] Согласно этому способу, благодаря использованию пары из панели и корпуса основной части становится возможным автоматически выполнять настройку ингалятора в ответ на прикрепление пользователем панели, которую он предпочитает, в результате чего улучшается восприятие пользователем ингаляции. Кроме того, можно снизить различные виды нагрузки на пользователя, которые связаны с изменением настроек ингалятора, в результате чего повышается удовлетворенность пользователя в отношении ингалятора.

[00029] Кроме того, согласно двадцатому аспекту настоящего изобретения, предлагается программа, которая обеспечивает выполнение ингалятором способа согласно девятнадцатому аспекту.

КРАТКОЕ ОПИСАНИЕ ЧЕРТЕЖЕЙ

[00030] Фиг.1А представляет собой схему, на которой показана конструкция примера ингалятора в соответствии с вариантом осуществления изобретения.

Фиг.1В представляет собой схему, на которой показана конструкция другого примера ингалятора в соответствии с вариантом осуществления изобретения.

Фиг.2 представляет собой общий вид в перспективе ингалятора, показанного на фиг.1В.

Фиг.3А представляет собой схематический внешний вид примера панели, которая является компонентом ингалятора, показанного на фиг.1В.

Фиг.3В представляет собой схематический внешний вид примера корпуса основной части, который является компонентом ингалятора, показанного на фиг.1В.

Фиг.4А представляет собой схематический внешний вид другого примера панели, которая является компонентом ингалятора, показанного на фиг.1В.

Фиг.4В представляет собой схематический внешний вид другого примера корпуса основной части, который является компонентом ингалятора, показанного на фиг.1В.

Фиг.5А представляет собой блок-схему работы ингалятора в соответствии с вариантом осуществления изобретения.

Фиг.5В представляет собой блок-схему работы ингалятора в соответствии с вариантом осуществления изобретения.

Фиг.6 представляет собой график, показывающий изменение температуры на основе примера профиля нагрева.

ОПИСАНИЕ ВАРИАНТОВ ОСУЩЕСТВЛЕНИЯ ИЗОБРЕТЕНИЯ

[00031] Далее ингаляторы в соответствии с вариантами осуществления настоящего изобретения вместе с прилагаемыми чертежами будут описаны со ссылкой на чертежи. На приложенных чертежах одинаковые или подобные ссылочные позиции назначены одинаковым или подобным компонентам, соответственно, и объяснение одинаковых или подобных компонентов может быть опущено при пояснении соответствующих вариантов осуществления изобретения. Кроме того, признак, показанный в каждом варианте осуществления изобретения, может быть применен к другому варианту осуществления изобретения, при отсутствии противоречий. Кроме того, чертежи выполнены схематично, так что реальные размеры, соотношения и т. д.

не всегда могут совпадать с показанными на чертежах. Кроме того, чертеж может включать часть, соотношение размеров, пропорций и т. п. которой отличаются от соотношения, относящегося к соответствующей части на другом чертеже.

[00032] Следует напомнить, что при описании вариантов осуществления настоящего изобретения, несмотря на то, что ингаляторы представляют собой ингаляторы, которые образуют вещества, вдыхаемые пользователями, и включают электронную сигарету и распылитель, ингаляторы не ограничиваются указанными ингаляторами. В частности, ингаляторы могут включать различные ингаляторы для образования аэрозоля или аэрозоля с добавлением ароматизатора, вдыхаемого пользователями. Кроме того, образуемые вдыхаемые компоненты могут включать газы, такие как невидимый пар, в дополнение к аэрозолю.

[00033] << 1. Примеры конструкции ингалятора >>

Ингалятор 100 (100А, 100В) согласно варианту осуществления изобретения будет описан со ссылкой на фиг.1А и фиг.1В. В последующем описании, хотя поясняется, что материал, образуемый посредством ингалятора 100, представляет собой аэрозоль, а источник вдыхаемых компонентов, который нагревается, является источником аэрозоля, они не ограничиваются приведенным описанием.

[00034] (1) Первый пример конструкции

Фиг.1А представляет собой схему, на которой показан первый пример конструкции ингалятора. Как показано на фиг. 1А, ингалятор 100А в соответствии с настоящим примером конструкции содержит блок 110 источника питания, картридж 120 и картридж 130 для добавления ароматизатора. Блок 110 источника питания содержит источник 111А питания, датчик 112А, средство 113А уведомления, память 114А, средство 115А связи и контроллер 116А. Картридж 120 содержит нагреватель 121А, направляющую 122 для жидкости и резервуар 123 для жидкости. Картридж 130 для добавления ароматизатора содержит источник 131 ароматизатора и мундштук 124. В картридже 120 и в картридже 130 для добавления ароматизатора сформирован канал 180 для воздушного потока.

[00035] Источник 111А питания накапливает электроэнергию. Кроме того, источник 111А питания подает электроэнергию на основе управления, осуществляемого контроллером 116А, на соответствующие компоненты ингалятора 100. Источник 111А питания может содержать, например, перезаряжаемую батарею, такую как литий-ионная аккумуляторная батарея и т.п.

[00036] Датчик 112А получает различные виды информации, относящейся к ингалятору 100. Например, датчик 112А включает датчик давления, такой как микрофонный конденсатор и т.п., датчик скорости потока, датчик температуры и т.п., и получает значения, относящиеся к всасыванию, выполняемому пользователем. В другом примере датчик 112А содержит устройство ввода, такое как кнопка, переключатель и т.п., которое принимает информацию, введенную пользователем.

[00037] В варианте осуществления изобретения датчик 112А обнаруживает прикрепление панели к корпусу основной части и измеряет данные, связанные с панелью (это будет описано ниже). Например, датчик 112А содержит магнитный датчик (например, датчик Холла, который использует элемент Холла и обнаруживает магнетизм с использованием эффекта Холла). Кроме того, датчик 112А обнаруживает состояние, когда панель, которая содержит средство приложения магнитного поля (например, магнит и/или магнитный материал), которое прикладывает магнитное поле к магнитному датчику, расположена рядом с датчиком 112А, обнаруживает магнитную силу, выдаваемую средством приложения магнитного поля, и измеряет ее величину. То есть измеренные данные содержат информацию, основанную на величине магнитной силы, обнаруженной магнитным датчиком.

[00038] Средство 113А уведомления сообщает пользователю информацию. Например, средство 113А уведомления содержит светоизлучающее устройство для излучения света (например, светодиод), устройство отображения для вывода изображения, устройство вывода звука для вывода звука, вибрационное устройство для обеспечения вибрации и т.п.

[00039] Память 114А хранит различные виды информации для работы ингалятора 100А. Например, память 114А содержит энергонезависимый носитель данных, такой как флэш-память и т.п. Кроме того, в памяти 114А также хранятся такие программы, как встроенное программное обеспечение и т.д., в дополнение к исполняемым компьютером инструкциям для работы ингалятора 100А.

[00040] В варианте осуществления изобретения в памяти 114А хранится множество рабочих профилей. Рабочий профиль содержит профиль уведомления, относящийся к способу управления средством 113А уведомления, и профиль нагрева для нагревателя 121А. Более подробно, профиль уведомления содержит цвет излучаемого света, цикл излучения света и шаблон излучения света светодиода в течение периода, когда образуются вдыхаемые компоненты, и/или периода, когда

вдыхаемые компоненты не образуются. С другой стороны, профиль нагрева определяет изменение температуры нагревателя 121А для нагрева нагревателя 121А.

[00041] Средство 115А связи представляет собой интерфейс связи, который обеспечивает связь в соответствии с любым стандартом проводной или беспроводной связи. Что касается вышеупомянутого стандарта связи, Wi-Fi (зарегистрированный товарный знак), Bluetooth (зарегистрированный товарный знак) и т.п., например, могут использоваться в случае беспроводной связи. С другой стороны, в случае проводной связи кабель для передачи данных, например, подключается через внешний соединительный разъем микро-USB и т. п. В описанной выше конструкции ввод/вывод данных, относящихся к работе ингалятора 100А, осуществляется между ингалятором 100А и внешним устройством.

[00042] Контроллер 116А функционирует как блок арифметической обработки и устройство управления и управляет работой ингалятора 100А в целом в соответствии с различными видами программ. Контроллер реализован с использованием электронной схемы, такой как центральный процессор (CPU, Central Processing Unit), микропроцессор и т.п., например.

[00043] В варианте осуществления изобретения контроллер 116А задает рабочий профиль, связанный с данными, измеренными датчиком 112А. После этого контроллер 116А заставляет ингалятор 100А работать в соответствии с заданным рабочим профилем.

[00044] В резервуаре 123 для жидкости хранится источник аэрозоля. Аэрозоль образуется в результате распыления источника аэрозоля. Источником аэрозоля может быть жидкость, такая как многоатомный спирт, например, глицерин, пропиленгликоль и т.п., или вода и т.п. Источник аэрозоля может содержать ароматизирующий компонент, полученный или не полученный из табака. В случае, когда ингалятор 100А представляет собой ингалятор для медицинского применения, такой как небулайзер и т.п., источник аэрозоля может содержать лекарство.

[00045] Направляющая 122 для жидкости направляет источник аэрозоля, который представляет собой жидкость, хранящуюся в резервуаре 123 для жидкости, из резервуара 123 для жидкости и удерживает его. Например, направляющая 122 для жидкости представляет собой фитиль, образованный скручиванием волокнистого материала, такого как стекловолокно и т.п., или пористого материала, такого как

пористая керамика и т.п. В таком случае источник аэрозоля, хранящийся в резервуаре 123 для жидкости, направляется капиллярным эффектом, возникающим в фитиле.

[00046] Нагреватель 121А нагревает источник аэрозоля, чтобы распылить источник аэрозоля и тем самым образовать аэрозоль. В примере, показанном на фиг.1А, нагреватель выполнен в виде катушки и намотан вокруг направляющей 122 для жидкости. Когда нагреватель 121А вырабатывает тепло, источник аэрозоля, удерживаемый в направляющей 122 для жидкости, нагревается и распыляется, и образуется аэрозоль. Нагреватель 121А вырабатывает тепло, когда на него подается электроэнергия от источника 111А питания. В примере подача электроэнергии может выполняться в то время, когда датчик 112А обнаруживает начало ингаляции пользователя, принятие заранее заданной пользовательской входной манипуляции и/или ввод заранее заданной информации. Кроме того, подача электроэнергии может быть остановлена в тот момент, когда датчик 112А обнаруживает завершение ингаляции пользователем, принятие заранее заданной пользовательской входной манипуляции и/или ввод заранее заданной информации.

[00047] Источник 131 ароматизатора представляет собой компонент для добавления ароматизирующих компонентов в аэрозоль. Источник 131 ароматизатора может содержать ароматизирующий компонент, полученный или не полученный из табака.

[00048] Канал 180 для воздушного потока представляет собой путь для воздуха, всасываемого пользователем. Канал 180 для воздушного потока имеет трубчатую конструкцию с двумя концами, а именно отверстие 181 для впуска воздуха, которое представляет собой впускное отверстие для подачи воздуха в канал 180 для воздушного потока, и отверстие 182 для выпуска воздуха, которое представляет собой выпускное отверстие для выпуска воздуха из канала 180 для воздушного потока. В средней части канала 180 для воздушного потока направляющая 122 для жидкости расположена на стороне выше по потоку (на стороне рядом с отверстием 181 для впуска воздуха), а источник 131 ароматизатора расположен на стороне ниже по потоку (на стороне рядом с отверстием 182 для выпуска воздуха). Воздух, забираемый из отверстия 181 для впуска воздуха во время всасывания пользователем, смешивается с аэрозолем, образованным посредством нагревателя 121А, проходит через источник 131 ароматизатора и подается к отверстию 182 для выпуска воздуха, как показано стрелкой 190А. Когда смесь текучих сред, содержащая аэрозоль и воздух, проходит через

источник 131 ароматизатора, ароматизирующие компоненты, содержащиеся в источнике 131 ароматизатора, добавляются к аэрозолю.

[00049] Мундштук 124 представляет собой элемент, который удерживается во рту пользователя, когда выполняется действие всасывания. Отверстие 182 для выпуска воздуха расположено в мундштуке 124. Пользователь может набирать в рот смешанную текучую среду, содержащую аэрозоль и воздух, удерживая мундштук 124 во рту и осуществляя всасывание.

[00050] В приведенном выше описании был представлен пример конструкции ингалятора 100А. Хотя нет необходимости это упоминать, конструкция ингалятора 100А не ограничивается описанной выше, и он может иметь одну из различных конструкций, показанных ниже в качестве примеров.

[00051] Например, ингалятор 100А может не содержать картридж 130 для добавления ароматизатора. В таком случае картридж 120 снабжен мундштуком 124.

[00052] В другом примере ингалятор 100А может содержать несколько видов источников аэрозоля. Несколько видов аэрозоля, генерируемых из нескольких видов источников аэрозоля, могут смешиваться в канале 180 для воздушного потока, в котором может происходить химическая реакция, и в результате может также образоваться другой тип аэрозоля.

[00053] Кроме того, средство для распыления источника аэрозоля не ограничивается нагревом посредством нагревателя 121А. Например, средством для распыления источника аэрозоля может быть распыление посредством колебаний или индукционный нагрев.

[00054] (2) Второй пример конструкции

Фиг.1В представляет собой схему, на которой показан второй пример конструкции ингалятора. Например, в ингалятор 100В вставлен основной материал 150 стержневого типа; при этом основной материал 150 стержневого типа содержит основной материал, создающий аромат, такой как наполнитель, содержащий источник ароматизатора и источник аэрозоля, которые являются источниками вдыхаемых компонентов и т.п. В этом отношении в настоящем примере конструкции источник аэрозоля не ограничивается источником, имеющим жидкую форму, и может быть источником, имеющим твердую форму. Вставленный основной материал 150 стержневого типа нагревается от его внешней периферии и, таким образом, образует аэрозоль, содержащий ароматизатор.

[00055] Как показано на фиг. 1В, ингалятор 100В в соответствии с настоящим примером конструкции содержит источник 111В питания, датчик 112В, средство 113В уведомления, память 114В, средство 115В связи, контроллер 116В, нагреватель 121В, удерживающую часть 140 и теплоизолятор 144.

[00056] Источник 111В питания, датчик 112В, средство 113В уведомления, память 114В, средство 115В связи и контроллер 116В по существу идентичны соответствующим компонентам, включенным в ингалятор 100А согласно первому примеру конструкции.

[00057] Удерживающая часть 140 имеет внутреннее пространство 141 и удерживает основной материал 150 стержневого типа путем помещения части основного материала 150 стержневого типа во внутреннее пространство 141. Удерживающая часть 140 имеет отверстие 142, которое позволяет внутреннему пространству 141 сообщаться с внешним пространством, и удерживает основной материал 150 стержневого типа, вставленный через отверстие 142 во внутреннее пространство 141. Например, удерживающая часть 140 имеет цилиндрическую форму, имеющую отверстие 142 и донную часть 143, которая представляет собой плоскость дна, и определяет столбчатое внутреннее пространство 141. В настоящем описании направление, в котором материал 150 стержневого типа вставляется в столбчатое внутреннее пространство 141, называется продольным направлением ингалятора 100В.

[00058] Удерживающая часть 140 содержит затвор (не показан на чертеже), который открывает/закрывает отверстие 142. Более подробно, затвор содержит скользящий механизм, и его можно перемещать между первым положением для закрытия отверстия 142 и вторым положением для открытия отверстия 142 вдоль поверхности внешней оболочки. Основной материал 150 стержневого типа вставляется во внутреннее столбчатое пространство 141 через отверстие 142 в состоянии, когда отверстие 142 открыто, и принимается во внутреннее пространство 141. В этом отношении, открытое состояние и закрытое состояние отверстия 142 могут быть обнаружены датчиком 112В путем установки датчика(ов) (не показаны на чертеже) в положении(ях), близком(их) к первому положению и/или второму положению. Например, в затворе установлен магнит, а открытое/закрытое состояние отверстия 142 определяется магнитным датчиком.

[00059] Кроме того, средство 115 связи может активировать функцию связи, используя в качестве триггера для активации состояние, когда затвор открыл

отверстие 142, и может начать связь с внешним терминалом с помощью Bluetooth (зарегистрированная торговая марка) и т.п. Кроме того, он может завершить связь, которая выполняется с внешним терминалом, используя в качестве триггера для завершения состояние, когда затвор закрыл отверстие 142. Особенно предпочтительно использовать соединение Bluetooth с низким энергопотреблением (BLE, Bluetooth Low Energy) в качестве вышеупомянутого соединения Bluetooth (зарегистрированная торговая марка) между средством 115 связи и внешним терминалом.

[00060] В удерживающей части 140 на стенке с внутренней стороны внутреннего пространства 141 вдоль продольного направления образованы прижимная часть и неприжимная часть (не показаны на чертеже). Когда основной материал 150 стержневого типа помещен во внутреннее пространство 141, прижимная часть прикладывает силу сжатия к основному материалу 150 стержневого типа в направлении, перпендикулярном продольному направлению. Таким образом, основной материал 150 стержневого типа прижимается прижимной частью, деформируется и в таком состоянии удерживается удерживающей частью 140. В результате основной материал 150 стержневого типа, в то время как он сжат, нагревается от его внешней периферии нагревателем 121В.

[00061] С другой стороны, образуется свободное пространство (не показано на чертеже) между неприжимной частью и основным материалом 150 стержневого типа. Таким образом, сообщение между отверстием 142 и донной частью 143 обеспечивается свободным пространством.

[00062] Удерживающая часть 140 также выполняет функцию образования канала для воздуха, подаваемого к основному материалу 150 стержневого типа. Отверстие 191 для впуска воздуха, которое является впускным отверстием для воздуха для вышеуказанного канала, представляет собой отверстие 142. Точнее, отверстие 191 для впуска воздуха представляет собой свободное пространство между неприжимной частью и основным материалом 150 стержневого типа. Воздух, забираемый из отверстия 191 для впуска воздуха во время всасывания пользователем, подается в направлении стрелки, обозначенной пунктирной линией, к выпускному отверстию 192 для воздуха, которое является выпускным отверстием для воздуха в канале, через основной материал 150 стержневого типа.

[00063] Основной материал 150 стержневого типа содержит часть 151 для основного материала и часть 152 для отверстия всасывания. Часть 151 для основного

материала содержит источник аэрозоля. В состоянии, когда основной материал 150 стержневого типа удерживается удерживающей частью 140, по меньшей мере часть части 151 для основного материала находится во внутреннем пространстве 141, и по меньшей мере часть части 152 для отверстия всасывания выступает из отверстия 142. Таким образом, когда часть 152 для отверстия всасывания, которая выступает из отверстия 142, удерживается во рту пользователя, и пользователь выполняет действие всасывания, воздух поступает во внутреннее пространство 141 из отверстия 191 для выпуска воздуха, подается в направлении стрелки, представленной пунктирной линией, к выпускному отверстию 192 части 152 для отверстия всасывания через донную часть 143 и достигает внутренней части рта пользователя,

[00064] Нагреватель 121В имеет конструкцию, аналогичную конструкции нагревателя 121А согласно первому примеру конструкции. Однако в примере, показанном на фиг. 1В, нагреватель 121В имеет форму пленки и расположен так, чтобы покрывать внешнюю периферию удерживающей части 140. Таким образом, когда нагреватель 121В вырабатывает тепло, часть 151 для основного материала 150 стержневого типа нагревается от внешней периферии, и соответственно образуется аэрозоль.

[00065] Теплоизолятор 144 предотвращает передачу тепла от нагревателя 121В к другим компонентам. Например, теплоизолятор 144 содержит вакуумный изоляционный материал, изоляционный материал из аэрогеля и т.п.

[00066] В приведенном выше описании был представлен пример конструкции ингалятора 100В. Хотя нет необходимости это упоминать, конструкция ингалятора 100В не ограничивается описанной выше, и он может иметь одну из различных конструкций, показанных ниже в качестве примеров.

[00067] Например, нагреватель 121В может иметь форму лезвия и располагаться так, чтобы выступать из донной части 143 во внутреннее пространство 141 удерживающей части 140. В таком случае нагреватель 121В в форме лезвия вставляют в часть 151 для основного материала основного материала 150 стержневого типа, и часть 151 для основного материала основного материала 150 стержневого типа нагревают изнутри. В другом примере нагреватель 121В может быть расположен так, чтобы покрывать донную часть 143 удерживающей части 140. Кроме того, нагреватель 121В может быть выполнен в виде комбинации двух или более из первого нагревателя, покрывающего внешнюю периферию удерживающей части 140, второго нагревателя,

имеющего форму лезвия, и третьего нагревателя, покрывающего донную часть 143 удерживающей части 140.

[00068] Кроме того, средство для распыления источника аэрозоля не ограничивается нагревом нагревателем 121В. Например, средством для распыления источника аэрозоля может быть индукционный нагрев.

[00069] Кроме того, ингалятор 100В может содержать нагреватель 121А, направляющую 122 для жидкости, резервуар 123 для жидкости и канал 180 для воздушного потока в соответствии с первым примером конструкции, а отверстие 182 для выпуска воздуха канала 180 для воздушного потока может служить как отверстие для впуска воздуха во внутреннее пространство 141. В таком случае образованная посредством нагревателя 121А смесь текучих сред, содержащая воздух и аэрозоль, течет во внутреннее пространство 141, далее смешивается с аэрозолем, образованным посредством нагревателя 121В, и поступает в рот пользователя.

[00070] << 2. Пример конструкции внешнего вида ингалятора >>

Далее будет описан внешний вид ингалятора 100 в соответствии с вариантом осуществления изобретения. В последующем описании, несмотря на то, что будет представлено пояснение в отношении ингалятора 100В в соответствии со вторым примером конструкции, показанным на фиг.1В, оно не ограничивается этим и аналогичным образом применимо к ингалятору 100А на фиг.1А.

[00071] Фиг. 2 представляет собой общий вид в перспективе ингалятора 100В. Ингалятор 100В содержит панель 10, корпус 20 основной части, к которому панель 10 прикрепляется и от которого открепляется, и затвор 50. Панель 10 и корпус 20 основной части содержат элементы, которые соответственно отличаются друг от друга. Панель 10 содержит на своей поверхности индикатор 18, выполненный из прозрачного материала. В этом отношении предпочтительно, чтобы соответствующие типы панелей 10 были выполнены таким образом, чтобы они имели наружные поверхности, имеющие разный дизайн, включающий разные узоры и цвета, и были изготовлены с использованием разных материалов и т.д., соответственно. Например, панель типа «Панель а для мужчин» — это панель с нанесенным камуфляжным рисунком, панель типа «Панель b для женщин» — это панель, окрашенная в розовый цвет, и т. д. Пользователь может надлежащим образом выбрать тип панели, который соответствует предпочтениям пользователя. Корпус основной части 20 вмещает

основную часть 30 ингалятора 100В. Соответствующие компоненты ингалятора 100В, показанные на фиг. 1В, размещены в корпусе основной части 30.

[00072] Внешний корпус 40 ингалятора 100В образован путем прикрепления панели 10 к корпусу 20 основной части. Путем прикрепления панели 10, дизайн которой соответствует предпочтениям пользователя, можно сделать ингалятор 100В более модным. Кроме того, благодаря наличию панели 10 ингалятор 100В может буферизировать тепло, выделяемое наружу, когда основная часть 30 нагревается. То есть панель 10 предназначена для изоляции тепла, выделяемого нагревателем 121В. Кроме того, панель 10 выполнена таким образом, что ее поверхность является по существу криволинейной. Таким образом, когда панель 10 прикреплена к корпусу 20 основной части, панель 10 и поверхность корпуса 20 основной части вместе образуют внутреннее пространство.

[00073] Предпочтительно, чтобы корпус 40 имел размер, подходящий для руки пользователя. Пользователь касается пальцами поверхности панели 10 и держит ингалятор 100В рукой. Кроме того, панель 10 деформируется, образуя вмятины по направлению к корпусу 20 основной части, в результате чего поверхность панели 10 нажимается кончиками пальцев пользователя. В результате такой деформации панели 10 выступ, сформированный на панели 10, приводится в контакт с кнопкой манипуляции, выполненной на поверхности корпуса 20 основной части, и кнопка манипуляции нажимается соответствующим образом (это будет описано ниже).

[00074] Для деформации панели 10 пользователь должен нажимать на поверхность, используя, например, несколько пальцев одновременно. В приведенном выше случае требуется большее усилие нажатия по сравнению, например, со случаем, когда одна кнопка, выступающая из поверхности корпуса, нажимается одним пальцем пользователя. То есть ингалятор 100В в соответствии с вариантом осуществления изобретения имеет преимущество, заключающееся в том, что может быть предотвращена непреднамеренная ошибочная пользовательская манипуляция, например, ошибочное нажатие кнопки манипуляции в сумке и т.д. Кроме того, поскольку ребенку, который не подходит для использования ингалятора 100В, трудно глубоко надавить на поверхность панели 10, прикладывая свою силу нажатия, это выгодно с точки зрения предотвращения шалостей (защиты от детей).

[00075] На фиг.2 показано состояние, когда отверстие 142 закрыто затвором 50. Отверстие 142 открывается путем прикосновения пальца пользователя к

затвору 50 и скольжения по его боковой поверхности. После открытия отверстия 142 пользователь может вставить основной материал 150 стержневого типа. После введения основного материала 150 стержневого типа пользователь может включить ингалятор 100В, нажав кнопку манипуляции путем нажатия на поверхность панель 10.

[00076] << 3. Примеры конструкции соответствующих внешних видов панелей и корпусов основной части >>

Внешний вид пары панели 10 и корпуса 20 основной части, которые являются компонентами ингалятора 100 (100А, 100В) в соответствии с вариантом осуществления изобретения, описывается со ссылкой на фиг.3А-4В. В последующем описании, хотя и будет показан пример, относящийся к ингалятору 100В, показанному на фиг.1В, он не ограничивается им и аналогичным образом применим к ингалятору 100А на фиг.1А.

[00077] (1) Первый пример конструкции панели и корпуса основной части

На фиг. 3А и 3В показана пара из панели 10А и корпуса 20А основной части согласно первому примеру конструкции ингалятора 100В. Фиг.3А представляет собой внешний вид внутренней поверхности панели 10А, а фиг.3В представляет собой внешний вид наружной боковой поверхности корпуса 20А основной части. В состоянии, когда панель 10А прикреплена к корпусу 20А основной части, внутренняя поверхность панели 10А и внешняя поверхность корпуса 20А основной части обращены друг к другу.

[00078] Как показано на фиг. 3А, магнит 11А, выступ 12А, магнит 13А и магнит 14А расположены в продольном направлении на внутренней поверхности панели 10А. Когда панель 10А прикреплена к корпусу 20А основной части, магнит 11А и магнит 14А притягивают корпус 20А основной части своей магнитной силой (магнитное притяжение). В результате панель 10А удерживается корпусом 20А основной части. Выступ 12А нажимает на кнопку 22А манипуляции, установленную на поверхности корпуса 20А основной части. Магнит 13А выполнен как средство приложения магнитного поля, относящееся к датчику 112В в основной части 30. То есть он предназначен для обнаружения панели 10А путем обеспечения обнаружения магнитным датчиком 23А в корпусе 20А основной части магнитной силы магнитного поля, приложенного магнитом 13А.

[00079] Как показано на фиг. 3В, на внешней поверхности корпуса 20А основной части магнит 21А, индикаторное окно 25А, кнопка 22А манипуляции и магнит 24А расположены в продольном направлении от стороны затвора 50. Кроме

того, на внутренней поверхности корпуса 20А основной части (точнее, на печатной плате, которая расположена таким образом, что расстояние между ней и внутренней поверхностью практически равно нулю), магнитный датчик 23А расположен в положении, которое находится между кнопкой 22А манипуляции и магнитом 24А в продольном направлении. Область 26А обнаружения магнитной силы (область, показанная пунктирной линией) сформирована на внешней поверхности корпуса 20А основной части магнитным датчиком 23А. Магнит 21А, кнопка 22А манипуляции, магнитный датчик 23А и магнит 24А в корпусе 20А основной части соответствуют магниту 11А, выступу 12А, магниту 13А и магниту 14А на панели 10А соответственно. То есть они совмещены друг с другом и обращены друг к другу соответственно, когда панель 10А прикреплена к корпусу 20А основной части.

[00080] Магнит 21А и магнит 24А в корпусе 20А основной части притягивают своей магнитной силой (магнитным притяжением) магнит 11А и магнит 14А в панели 10А соответственно. То есть магнит 11А и магнит 21А притягиваются друг к другу, а магнит 14А и магнит 24А притягиваются друг к другу, так что панель 10А удерживается корпусом 20А основной части с возможностью прикрепления. В этом отношении предпочтительно, чтобы магнит 11А и магнит 14А в панели 10А, а также магнит 21А и магнит 24А в корпусе 20А основной части были выполнены в виде постоянных магнитов.

[00081] Кнопка 22А манипуляции установлена на поверхности, к которой прикреплена панель 10А. То есть кнопка 22А манипуляции закрыта панелью 10А, когда панель 10А прикреплена к корпусу 20А основной части. Она нажимается выступом 12А в панели 10А. В вышеописанной конструкции включение источника питания и выключение источника питания в ингаляторе 100В можно, например, переключать.

[00082] Магнитный датчик 23А определяет магнитную силу, основанную на магнитном поле, приложенном магнитом 13А к панели 10А. Например, предпочтительно, чтобы магнитный датчик 23А был датчиком Холла, содержащим элемент Холла. С помощью описанной выше конструкции можно обнаружить прикрепление панели 10А к корпусу 20А основной части. Индикаторное окно 25А представляет собой отверстие, которое совмещено с одним или более светодиодами, расположенными в основной части 30, и позволяет свету от светодиода(ов) проходить к

индикатору 18 на панели 10А. Благодаря описанной выше конструкции пользователь может визуалью распознавать свет от внешней поверхности панели 10А.

[00083] В этом отношении светодиод выполнен в виде средства 113В уведомления и выполняет заранее заданное действие уведомления в соответствии с заданным рабочим профилем. Например, светодиод сообщает информацию о работе ингалятора 100В, работая в заранее заданном режиме излучения света. В частности, светодиод излучает свет для представления пользователю состояния включения ингалятора 100В, состояния предварительного нагрева, состояния всасывания (оставшегося времени, в течение которого доступно всасывание и т. д.) и режима работы, в котором в данный момент находится ингалятор 100В (например, режима всасывания и/или режима связи и т. д.).

[00084] Магнитный датчик 23А в корпусе 20А основной части расположен таким образом, что он обращен к магниту 13А в панели 10А через внутреннюю поверхность корпуса 20А основной части в состоянии, когда панель 10А прикреплена к корпусу 20А основной части. То есть, когда панель 10А прикреплена к корпусу 20А основной части, расстояние между магнитным датчиком 23А в корпусе 20А основной части и магнитом 13А в панели 10А становится минимальным.

[00085] Кроме того, магнитный датчик 23А в корпусе 20А основной части выполнен таким образом, что он не обнаруживает магнитное поле, создаваемое каждым из двух магнитов, в частности, магнитом 21А и магнитом 24А, в корпусе 20А основной части. В частности, предпочтительно, чтобы магнитный датчик 23А был расположен на внутренней поверхности корпуса 20А основной части в положении, удаленном от двух магнитов, в частности, магнита 21А и магнита 24А, на наружной поверхности корпуса 20А основной части. Посредством описанной выше конструкции влияние магнитных полей, формируемых двумя магнитами, в частности, магнитом 21А и магнитом 24А, в магнитном датчике 23А может быть уменьшено приблизительно до нуля.

[00086] Кроме того, предпочтительно принять такую конструкцию, чтобы расстояние между магнитным датчиком 23А и магнитом 24А (или магнитом 21А) в корпусе 20А основной части было больше, чем расстояние между магнитом 13А и магнитным датчиком 23А, в состоянии, когда панель 10А прикреплена к корпусу 20А основной части. В соответствии с вышеприведенной конструкцией влияние магнитного поля, приложенного только магнитом 13А, может быть надлежащим образом учтено,

без учета влияния магнитного поля магнита 24А на магнитный датчик 23А при обнаружении прикрепления панели 10А к корпусу 20А основной части.

[00087] В варианте осуществления изобретения соответствующие панели 10А выполнены таким образом, что соответствующие части данных, измеренных магнитным датчиком 23А, когда соответствующие панели 10А прикреплены к корпусу 20А основной части, отличаются друг от друга в соответствии с типами панелей 10А. Более подробно, соответствующие панели 10А выполнены таким образом, что соответствующие величины магнитной силы, которые относятся к магнитам 13А в средствах приложения магнитного поля в панелях 10А и обнаруживаются магнитным датчиком 23А в корпусе 20А основной части, отличаются друг от друга в соответствии с типами панелей.

[00088] Например, предпочтительно, чтобы панели 10А были выполнены таким образом, чтобы расстояния между магнитами 13А средств приложения магнитного поля и обращенным к ним магнитным датчиком 23А в состоянии, когда каждая из панелей 10А прикреплена к корпусу 20А основной части, отличаются друг от друга в соответствии с типами панелей 10А. То есть для того, чтобы высоты внутренних боковых поверхностей панелей 10А отличались друг от друга в соответствии с типами панелей, предпочтительно регулировать формы криволинейных поверхностей в соответствии с типами панелей. В связи с этим специалисту в данной области техники обычно понятно, что величина магнитной силы изменяется в зависимости от расстояния до магнита (в частности, она обратно пропорциональна квадрату расстояния). Таким образом, магнит, аналогичный магниту 13А, можно использовать в панели 10А любого типа, что выгодно с точки зрения изготовления.

[00089] В другом примере магниты 13А могут быть расположены вдоль внутренних боковых поверхностей лицевых панелей 10А соответственно таким образом, что их положения смещены относительно друг друга в соответствии с типами панелей. Например, в случае следующих типов панелей «Панель а для мужчин» и «Панель b для женщин» предпочтительно, чтобы магниты 13А располагались в разных положениях путем смещения положений друг от друга на внутренней боковой поверхности панелей 10А. Благодаря вышеописанной конструкции становится возможным сделать соответствующие расстояния между магнитами 13А и магнитным датчиком 23А отличными друг от друга в соответствии с типами панелей. То есть становится возможным сделать величину магнитной силы, которая должна быть

обнаружена магнитным датчиком 23А, отличной от другой, в соответствии с типами панелей.

[00090] В еще одном примере предпочтительно, чтобы панели 10А были выполнены таким образом, чтобы типы магнитов 13А в средствах приложения магнитного поля отличались друг от друга в соответствии с типами панелей. Предпочтительно, чтобы магнит 13А был постоянным магнитом. Более подробно, ферритовый магнит, магнит из алнико, кобальтовый магнит, неодимовый магнит и т.д. могут быть использованы в соответствии с типами панелей. Предпочтительно принять такую конструкцию, чтобы типы магнитов 13А отличались друг от друга в соответствии с типами панелей, например, принять ферритовый магнит в качестве магнита 13А для типа панели «Панель а для мужчин» и принять магнит из алнико в качестве магнита 13А для типа панели «Панель б для женщин». С помощью вышеописанной конструкции становится возможным сделать величину магнитной силы, которая должна быть обнаружена магнитным датчиком 23А, отличной от другой, в соответствии с типами панелей.

[00091] Кроме того, что касается типов магнитов 13А, соответствующих типам панелей, предпочтительно использовать соответствующие типы на основе технических характеристик основных частей 30 и/или панелей 10А ингаляторов 100В. Например, предпочтительно использовать ферритовый магнит, который обладает слабой магнитной силой, в случае, если магнитная сила магнита оказывает плохое влияние на корпус основной части 30 ингалятора 100В. Кроме того, предпочтительно использовать магнит из алнико, характеризующийся высокой температурной стабильностью, в случае, если панель 10А изготовлена с использованием материала, температура которого легко повышается. Благодаря вышеописанной конструкции магниты, имеющие характеристики, соответствующие спецификациям основных частей 30 ингаляторов 100В, установлены на панелях 10А, и соответственно может быть улучшена стабильность работы соответствующих ингаляторов 100В.

[00092] (2) Второй пример конструкции панели и корпуса основной части

На фиг. 4А и фиг. 4В показана пара из панели 10В и корпуса 20В основной части согласно второму примеру конструкции ингалятора 100В. Фиг.4А представляет собой внешний вид внутренней поверхности панели 10В, а фиг.4В представляет собой внешний вид наружной поверхности корпуса 20В основной части. В состоянии, когда панель 10В прикреплена к корпусу 20В основной части, внутренняя поверхность

панели 10В и внешняя поверхность корпуса 20В основной части обращены друг к другу.

[00093] Как показано на фиг. 4А, магнитный материал 13В, выступ 14В и магнит 15В расположены в продольном направлении на внутренней поверхности панели 10В. Кроме того, магнитный материал 13В содержит круглое основание 11В и ножку 12В, которая проходит линейно от основания 11В приблизительно в продольном направлении.

[00094] Магнитный материал 13В выполнен с использованием материала, который намагничивается из-за воздействия магнитного поля, когда магнитное поле приложено к нему извне, и прикладывает магнитное поле. Магнитный материал 13В выполнен как средство приложения магнитного поля, связанное с датчиком 112В в основной части 30. Предпочтительно, чтобы магнитный материал 13В содержал металл.

[00095] Более подробно, предпочтительно, чтобы магнитный материал 13В содержал парамагнетик или ферромагнетик, который является непостоянным магнитом. Ферромагнетизм – это свойство, при котором, когда магнитное поле приложено извне, материал сильно намагничивается в направлении, совпадающем с направлением магнитного поля, и его сильная намагниченность остается, даже если магнитное поле, приложенное извне, уменьшается до нуля. Примерами ферромагнитных материалов являются железо, кобальт и никель. Парамагнетизм – это свойство, при котором, когда магнитное поле приложено извне, материал слабо намагничивается в направлении, совпадающем с направлением магнитного поля, и теряет полученную намагниченность, если магнитное поле, приложенное извне, уменьшается до нуля. Примером парамагнитного материала является алюминий.

[00096] Магнитный материал 13В выполнен как пассивная функциональная часть, состояние которого изменяется (т.е. намагничивается) в ответ на воздействие приложенного извне магнитного поля. Кроме того, магнитный материал 13В выполнен как средство приложения магнитного поля для приложения магнитного поля к корпусу 20В основной части.

[00097] В частности, когда панель 10В прикреплена к корпусу 20В основной части, магнитный материал 13В функционирует как пассивная функциональная часть, которая воспринимает воздействие магнита 21В в корпусе 20В основной части. В результате магнитный материал 13В намагничивается и затем

функционирует как средство приложения магнитного поля для магнита 21В и магнитного датчика 22В в корпусе 20В основной части.

[00098] Более подробно, с помощью магнитной силы, которая основана на магнитном поле, создаваемом в магнитном материале 13В (особенно в основании 11В) и приложенном им, панель 10В может притягиваться к корпусу 20В основной части и удерживаться им. Кроме того, в отношении магнитного поля, создаваемого в магнитном материале 13В (в частности, ножке 12В) и приложенного им, можно заставить магнитный датчик 22В в корпусе 20В основной части обнаруживать состояние ножки 12В (т.е. магнитную силу, основанную на магнитном поле от ножки 12В). Благодаря вышеописанной конструкции становится возможным заставить корпус 20В основной части обнаруживать прикрепление к нему панели 10В.

[00099] Как показано на фиг. 4В, на внешней поверхности корпуса 20В основной части магнит 21В, индикаторное окно 23В, кнопка 24В манипуляции и магнит 25В расположены в продольном направлении от стороны затвора 50. Кроме того, на внутренней поверхности корпуса 20В основной части (точнее, на печатной плате, которая расположена таким образом, что расстояние между ней и внутренней поверхностью практически равно нулю), магнитный датчик 22В расположен в продольном направлении в положении, которое находится между кнопкой 24В манипуляции и магнитом 21В и рядом с индикаторным окном 23В. Область 26В обнаружения магнитной силы (область, обведенная пунктирной линией) образована на внешней поверхности корпуса 20В основной части магнитным датчиком 22В.

[000100] Магнит 21В, магнитный датчик 22В, кнопка 24В манипуляции и магнит 25В в корпусе 20В основной части соответствуют основанию 11В магнитного материала 13В, ножке 12В магнитного материала 13В, выступу 14В и магниту 15В в панели 10В соответственно. То есть они совмещены друг с другом и обращены друг к другу соответственно, когда панель 10А прикреплена к корпусу 20А основной части.

[000101] В частности, компоненты расположены таким образом, что, когда панель 10В прикреплена к корпусу 20В основной части, магнитный материал 13В в панели 10В совмещен как с магнитом 21В, так и с магнитным датчиком 22В в корпусе 20В основной части. Более подробно, они расположены таким образом, что основание 11В магнитного материала 13В на панели 10В должно быть совмещено с магнитом 21В в корпусе 20В основной части, и в то же время ножка 12В магнитного материала 13В на панели 10В должна быть совмещена с магнитным датчиком 22В в корпусе 20В

основной части. В частности, магнитный датчик 22В обращен через внутреннюю поверхность корпуса 20В основной части к ножке 12В магнитного материала 13В, когда панель 10В прикреплена к корпусу 20В основной части, и, в результате, расстояние между магнитным датчиком 22В и ножкой 12В магнитного материала 13В становится минимальным.

[000102] Магнит 21В в корпусе 20В основной части выполнен как активная функциональная часть, которая создает магнитное поле. Таким образом, он намагничивает магнитный материал 13В в панели 10В магнитной силой, основанной на магнитном поле, и притягивает основание 11В магнитного материала. То есть панель 10В удерживается корпусом 20В основной части с возможностью прикрепления к нему, в результате того, что основание 11В магнитного материала 13В и магнит 21В притягивают друг друга посредством магнитного притяжения.

[000103] Кроме того, магнитный датчик 22В обнаруживает магнитную силу ножки 12В намагниченного магнитного материала 13В в панели 10В. Например, подобно магнитному датчику 23А, предпочтительно, чтобы магнитный датчик 22В был датчиком Холла, который содержит элемент Холла. С помощью описанной выше конструкции можно обнаружить прикрепление панели 10В к корпусу 20В основной части.

[000104] Предпочтительно сконфигурировать магнитный датчик 22В в корпусе 20В основной части таким образом, чтобы он не обнаруживал магнитное поле, создаваемое каждым из двух магнитов, в частности, магнитом 21В и магнитом 25В, в корпусе 20В основной части. В частности, предпочтительно, чтобы магнитный датчик 22В располагался на внутренней поверхности корпуса 20В основной части в положении, удаленном от двух магнитов, в частности, магнита 21В и магнита 25В, на внешней поверхности корпуса 20В основной части. Посредством описанной выше конструкции влияние магнитных полей, создаваемых двумя магнитами, в частности, магнитом 21В и магнитом 25В, в магнитном датчике 22В может быть уменьшено приблизительно до нуля.

[000105] В одном варианте осуществления изобретения предпочтительно принять такую конструкцию, чтобы расстояние между магнитным датчиком 22В и магнитом 21В (или магнитом 25В) в корпусе 20В основной части было больше, чем расстояние между магнитным материалом 13В и магнитным датчиком 22В в состоянии, когда панель 10В прикреплена к корпусу 20В основной части. Более подробно,

предпочтительно использовать такую конструкцию, чтобы расстояние между магнитным датчиком 22В и магнитом 21В в корпусе 20В основной части было больше, чем расстояние между ножкой 12В магнитного материала 13В в панели 10В и магнитным датчиком 22В в корпусе 20В основной части. В соответствии с приведенной выше конструкцией магнитное поле, прикладываемое только от ножки 12В магнитного материала 13В, может быть учтено надлежащим образом, без учета влияния магнитных полей двух магнитов, т.е. магнита 21В и магнита 25В, в магнитном датчике 22В при обнаружении прикрепления панели 10В к корпусу 20В основной части.

[000106] Следует напомнить, что конструкции выступа 14В и магнита 15В в панели 10В и индикаторного окна 23В, кнопки 24В манипуляции и магнита 25В в корпусе 20В основной части аналогичны конструкциям выступа 12А и магнита 14А на панели 10А и индикаторного окна 25А, кнопки 22А манипуляции и магнита 24А в корпусе 20А основной части соответственно. В частности, панель 10В удерживается корпусом 20В основной части с возможностью прикрепления к нему в результате того, что магнит 15В в панели 10В и магнит 25В в корпусе 20В основной части притягивают друг друга посредством магнитного притяжения.

[000107] В одном варианте осуществления изобретения соответствующие панели 10В выполнены таким образом, что части данных, измеренные магнитным датчиком 22В, когда соответствующие панели 10В прикреплены к корпусу 20В основной части, устанавливаются отличными друг от друга согласно типам соответствующих панелей 10В. Более подробно, соответствующие панели 10В выполнены таким образом, что части данных, которые относятся к намагниченным магнитным материалам 13В в панелях 10В, соответственно, и обнаруживаются магнитным датчиком 22В в корпусе 20В основной части (то есть величины магнитной силы, обнаруженные магнитным датчиком 22В), отличаются друг от друга согласно соответствующим типам панелей.

[000108] Например, предпочтительно установить типы магнитных материалов 13В так, чтобы они отличались друг от друга в соответствии с типами панелей, например, принять железо, которое является ферромагнитным материалом, в качестве магнитного материала 13В для типа панели «Панель а для мужчин» и использовать алюминий, который является парамагнитным материалом, для типа панели «Панель b для женщин». Путем применения такой конструкции, что

соответствующие типы металлов, используемых в соответствующих магнитных материалах 13В, отличаются друг от друга согласно соответствующим типам панелей, как описано выше, становится возможным сделать величину магнитной силы, которая должна быть обнаружена магнитным датчиком 22В, отличной от другой, согласно соответствующим типам панелей.

[000109] Кроме того, предпочтительно, чтобы панели 10В были выполнены таким образом, что расстояния между ножками 12В магнитных материалов 13В и обращенным к ним магнитным датчиком 22В в состоянии, когда каждая из панелей 10В прикреплена к корпусу 20В основной части, отличаются друг от друга в зависимости от типов панелей 10В. То есть, чтобы высота внутренних поверхностей панелей 10В отличалась в соответствии с типами панелей, предпочтительно регулировать формы криволинейных поверхностей в соответствии с типами панелей, соответственно. В связи с этим специалисту в данной области техники понятно, что величина магнитной силы изменяется в зависимости от расстояния до магнита (в частности, она обратно пропорциональна квадрату расстояния). Таким образом, такой же магнитный материал, как магнитный материал 13В, может быть использован в панели 10В любого типа, что выгодно с точки зрения изготовления.

[000110] В другом примере магнитные материалы 13В могут быть расположены в положениях вдоль внутренних поверхностей лицевых панелей 10В, соответственно, таким образом, что положения смещены друг от друга в соответствии с типами панелей. Например, в случае следующих типов панелей «Панель а для мужчин» и «Панель б для женщин» предпочтительно, чтобы магнитные материалы 13В располагались в разных положениях путем смещения друг от друга на внутренней поверхности панелей 10В. Особенно предпочтительно располагать ножки 12В магнитных материалов 13В таким образом, чтобы их положения отличались друг от друга. Посредством приведенной выше конструкции становится возможным сделать расстояния между соответствующими магнитными материалами 13В и магнитным датчиком 22В отличными друг от друга согласно соответствующим типам панелей. То есть становится возможным сделать величину магнитной силы, которая должна быть обнаружена магнитным датчиком 22В, отличной от другой, согласно соответствующим типам панелей.

[000111] << 4. Пример работы ингалятора >>

Схематический пример работы ингалятора 100 в соответствии с вариантом осуществления изобретения будет описан со ссылкой на фиг. 5А и фиг. 5В. Фиг. 5А представляет собой блок-схему, которая относится к работе ингалятора 100, в частности, к операции определения того, прикреплена ли панель 10 к корпусу 20. Кроме того, фиг. 5В представляет собой блок-схему, относящуюся к общей работе ингалятора 100.

[000112] В последующем описании, хотя будет показана операция, которая относится к ингалятору 100В, показанному на фиг. 1В, и выполняется контроллером 116В, работа ингалятора 100 не ограничивается этим. Например, она аналогичным образом применима к ингалятору 100А, показанному на фиг. 1А. Кроме того, хотя в качестве примера будет показан ингалятор 100В, в котором используется панель 10В и корпус 20В основной части, показанные на фиг.4А и фиг.4В, работа ингалятора 10 не ограничивается этим. Например, она аналогичным образом применима к панели 10А и корпусу 20А основной части ингалятора 100В, показанного на фиг.3А и фиг.3В. Кроме того, соответствующие этапы, показанные на фиг. 5А и фиг. 5В, являются просто примерами, и могут быть включены другие опциональные этапы, а порядок выполнения соответствующих этапов не ограничивается описанным, если не указано примечание, относящееся к ним.

[000113] Во-первых, в отношении действия пользователя по прикреплению панели 10В к корпусу 20В основной части контроллер 116В определяет, обнаружил ли датчик 112В прикрепление (S10). Как объяснялось выше, в случае, когда выполняется прикрепление панели 10В к корпусу 20В основной части, на магнитный материал 13В, установленный в панели 10В, действует магнит 21В, установленный в корпусе 20В основной части, и возникает состояние, при котором магнитное поле прикладывается к корпусу 20В основной части.

[000114] В частности, контроллер 116В заставляет магнитный датчик 22В, установленный в корпусе 20В основной части, обнаруживать магнитную силу, основанную на приложенном магнитном поле (S12). В случае, когда панель 10В прикреплена к корпусу 20В основной части, обнаруживается магнитная сила, основанная на магнитном поле, приложенном к корпусу 20В основной части (Да). С другой стороны, если прикрепление не производилось, такое магнитное поле не обнаружено (Нет). То есть в случае обнаружения силы магнитного поля контроллер 116В определяет, что панель 10В прикреплена к корпусу 20В основной части (S14).

[000115] В случае, когда датчик 112В обнаружил прикрепление панели 10В (S10: Да), ингалятор 100В изменяет свое состояние на состояние, в котором разрешены манипуляции пользователя для включения питания. В частности, ингалятор 100В изменяет свое состояние на состояние, в котором манипуляция нажатием кнопки 24В манипуляции является приемлемой. То есть в результате S10 ингалятор 100В входит в состояние, в котором можно подавать электроэнергию от источника 111В питания к нагревателю 121В, и в состояние, в котором разрешается операция нагрева с помощью нагревателя 121В.

[000116] В связи с этим, в состоянии, когда работа нагревателя 121В разрешена, контроллер 116В может разрешать подачу электроэнергии от источника 111В питания в нагреватель 121В после получения запроса на подачу электроэнергии. Такой запрос включает, например, запрос, сформированный путем выполнения пользователем манипуляции по нажатию кнопки 24В манипуляции, запрос, сформированный в ответ на состояние, что отверстие 142 открывается в результате манипуляции с затвором 50, осуществляемой пользователем, и запроса, полученного от внешнего устройства через средство 115В связи.

[000117] Следуя описанному выше процессу, контроллер 116В заставляет датчик 112В измерять данные, связанные с панелью 10В, прикрепленной к корпусу 20В основной части (S20). В частности, может быть измерена величина магнитной силы, обнаруженной на этапе S10.

[000118] С другой стороны, в случае, если датчик 112В не обнаружил прикрепление панели 10В (S10: Нет), предпочтительно, чтобы контроллер 116В не переводил процесс на следующий этап и предотвратил активацию ингалятора 100В. То есть предпочтительно, чтобы ингалятор 100В сохранял состояние, в котором пользователю не разрешается включать его. Это связано с тем, что манипуляцию нажатием кнопки 24В манипуляции в состоянии, когда панель 10В не прикреплена к корпусу 20В основной части, нельзя рассматривать как нормальную манипуляцию, и велика вероятность того, что такая манипуляция является ошибочной. Поскольку такая манипуляция может рассматриваться как неуместная манипуляция, когда принимается во внимание безопасность, манипуляция нажатием кнопки 24В манипуляции не должна быть разрешена. Таким образом, в таком случае операция подачи электроэнергии от источника 111В питания к нагревателю 121В может быть запрещена.

[000119] Предпочтительно с помощью данных, измеренных на этапе S20, определяют, надлежащим ли образом завершено прикрепление панели 10В к корпусу 20В основной части (это не показано на чертеже). Например, предпочтительно определяют, что состояние прикрепления является подходящим, если величина магнитной силы, обнаруженной на этапе S10, равна или превышает заранее заданное пороговое значение или находится в пределах заранее заданного диапазона значений. С другой стороны, предпочтительно определяют, что состояние прикрепления является неподходящим, если величина магнитной силы меньше заранее заданного порогового значения или выходит за пределы заранее заданного диапазона значений. Кроме того, в случае, если состояние прикрепления панели 10В к корпусу 20В основной части признано неподходящим, также предпочтительно запрещать подачу электроэнергии от источника 111В питания к нагревателю 121В в целях безопасности. За счет вышеописанной конструкции безопасность ингалятора 100В может быть повышена.

[000120] Затем контроллер 116В задает рабочий профиль, связанный с данными, измеренными на этапе S20 (S30). Несколько рабочих профилей заранее сохраняются в памяти 114В, и соответствующие рабочие профили связаны с соответствующими величинами магнитной силы, которая должны быть обнаружена. Например, первый рабочий профиль задается, если на этапе S20 обнаруживают магнитную силу, имеющую значение в диапазоне от 3,5 кГс (0,35 Тл) до 3,7 кГс (0,37 Тл), и т.д. В варианте осуществления изобретения величины магнитной силы отличаются друг от друга в соответствии с типами панелей 10В. Кроме того, рабочий профиль, который должен быть указан, содержит профиль нагрева нагревателя 121В (это будет описано ниже).

[000121] После этого контроллер 116В заставляет датчик 112В обнаруживать, открывается ли отверстие 142 посредством затвора 50 (S40). В случае, когда отверстие 142 открывается посредством затвора 50, пользователь может вставить основной материал 150 стержневого типа во внутреннее столбчатое пространство 141 через отверстие 142 и заставить удерживающую часть 140 удерживать его.

[000122] После введения основного материала 150 стержневого типа контроллер 116В заставляет датчик 112В обнаруживать нажатие кнопки 24В манипуляции (S50) в ответ на нажатие кнопки манипуляции (22А и 24В) посредством панели 10В в результате нажатия на панель 10В пальцами пользователя. В результате ингалятор 100В активируется, и его состояние изменяется на включенное состояние, в

котором включается подача электроэнергии. В этом отношении, как объяснялось выше, даже если кнопка 24В манипуляции нажата, вышеуказанная манипуляция не допускается ввиду предотвращения ошибочной работы, если панель 10В не прикреплена к корпусу 20В основной части. То есть операция подачи электроэнергии от источника 111В питания к нагревателю 121В запрещена и недопустима.

[000123] В ответ на изменение состояния ингалятора 100В на включенное состояние контроллер 116В заставляет источник 111В питания начать подачу электроэнергии на нагреватель 121В (S60). Нажатие пользователем кнопки 24В манипуляции на этапе S50 может быть использовано в качестве триггера для выполнения S60. В другой конструкции обнаружение датчиком 112В первого действия всасывания (затяжки), выполняемого пользователем, может использоваться в качестве триггера для выполнения S60.

[000124] Следуя описанному выше процессу, контроллер 116В заставляет ингалятор 100В выполнять операцию на основе рабочего профиля, заданного на этапе S30 (S70). В варианте осуществления изобретения работой ингалятора 100В управляют на основе конкретного профиля нагрева, который будет описан ниже.

[000125] Фиг. 6 представляет собой график, показывающий изменение температуры нагревателя 121В в ингаляторе 100В на основе множества профилей нагрева, хранящихся в памяти 114В. На графике по вертикальной оси отложена температура (в градусах Цельсия), а по горизонтальной оси отложено время (в секундах). В данном случае на графике показаны примеры двух профилей нагрева №1 и №2, и любой из профилей нагрева выбирается на основе данных, измеренных в отношении панели 10В. Профили нагрева №1 и №2 являются лишь примерами, и профили нагрева не ограничиваются ими.

[000126] Каждый из профилей нагрева №1 и №2 определяется этапом повышения температуры, этапом высокотемпературного нагрева, этапом понижения температуры и этапом низкотемпературного нагрева. В частности, температура во время этапа высокотемпературного нагрева (самая высокая температура) является высокой, так что работа ингалятора 100В заставляет пользователя ощущать сильный вкус/аромат во время действия всасывания. С другой стороны, температура в профиле нагрева №2 определяется как более низкая по сравнению с температурой в профиле нагрева №1, и, в частности, температура на этапе низкотемпературного нагрева (самая низкая температура) является низкой; однако, поскольку продолжительность этапа

низкотемпературного нагрева больше, чем в профиле №1 нагрева, пользователь может выполнять действие всасывания в течение длительного периода времени, ощущая легкий вкус/аромат во время действия всасывания.

[000127] В варианте осуществления изобретения соответствующие профили нагрева, которые отличаются друг от друга, устанавливаются в соответствии с соответствующими типами прикрепленной панели 10В, которые отличаются друг от друга. Например, соответствующие типы панелей и соответствующие профили нагрева связаны друг с другом, например, таким образом, что операция с использованием профиля нагрева №1 выполняется, когда типом панели является «Панель а для мужчин», а работа с использованием профиля нагрева № 2 выполняется, когда типом панели является «Панель b для женщин».

[000128] То есть в варианте осуществления изобретения, при работе ингалятора 100В, в результате того, что пользователь просто прикрепляет к нему панель 10В, профиль нагрева, соответствующий панели, устанавливается автоматически. То есть пользователю не требуется выполнять заранее заданные действия для настройки работы ингалятора 100В и выполнять настройку каждый раз при включении питания ингалятора 100В. За счет вышеописанной конструкции можно повысить удобство использования ингалятора 100В и повысить чувство удовлетворенности пользователя ингалятором 100В.

[000129] Кроме того, в целом предполагается, что настройка, которую предпочитает пользователь, использующий ингалятор, в большинстве случаев определяется однозначно. Это связано с тем, что считается, что предпочтения пользователя в отношении вкуса дыма и т. д. не сильно меняются в течение периода времени, когда пользователь владеет ингалятором. То есть, согласно конструкции ингалятора 100 в соответствии с вариантом осуществления изобретения, путем простого прикрепления панели 10В, которая имеет настройки, соответствующие предпочтениям пользователя, к корпусу 20В основной части, настройки можно сохранить в качестве настроек по умолчанию для ингалятора 100В в течение периода, когда сохраняется указанное выше состояние прикрепления. Благодаря вышеописанной конструкции могут быть уменьшены различные виды нагрузок на пользователя, относящиеся к манипуляциям, которые необходимо выполнить пользователю для установки ингалятора 100В, и может быть улучшено чувство удовлетворенности пользователя ингалятором 100В. В этом отношении предпочтительно использовать

такую конструкцию, в которой настройки ингалятора 100В, которые связаны с прикрепленной панелью 10В, могут быть впоследствии изменены с помощью заданных пользователем манипуляций ввода.

[000130] << 5. Примеры модификации >>

(1) Пример модификации 1, относящийся к конструкции ингалятора

В приведенном выше описании, касающемся ингалятора, поясняется, что магнитный датчик (23А и 22В) установлен в корпусе 20 основной части и обнаруживает магнитное поле от средства приложения магнитного поля (магнита 13А и магнитного материала 13В), встроенного в панель 10. В данном примере модификации датчик не ограничивается таким магнитным датчиком, и, например, может использоваться фотодатчик отражательного типа, содержащий пару светоизлучающего элемента и светоприемного элемента. В частности, можно принять такую конструкцию, что фотодатчик отражательного типа установлен в корпусе 20 основной части, свет от светоизлучающего элемента отражается панелью 10, а отраженный свет обнаруживается светоприемным элементом.

[000131] (2) Пример модификации 2, относящийся к работе ингалятора

В приведенном выше описании, относящемся к ингалятору, поясняется, что в случае, если прикрепление панели 10В не обнаружено на этапе S10 (Нет), контроллер 116В не разрешает переход процесса к следующему этапу и не разрешает включение ингалятора 100В соответственно. То есть ингалятор 100В приводится в состояние, в котором пользователю не разрешается включать его.

[000132] В настоящем примере модификации, в дополнение к вышеописанной конструкции или вместо вышеописанной конструкции, можно принять такую конструкцию, что режим работы ингалятора 100В не подлежит изменению. Режимы работы ингалятора 100В включают режим ошибки во время ненормальной работы, спящий режим, который автоматически запускается, когда операция не выполняется в течение заданного периода времени, и может осуществляться нормальный режим работы во время нормальной работы, такой как запуск нагрева (S60), беспроводная связь и т.д. То есть в случае, если прикрепление панели 10В не обнаружено на этапе S10, переход между вышеуказанными режимами запрещается.

[000133] Конструкция ингалятора 100В, такая как описанная выше, выполнена, главным образом, с точки зрения безопасности. Требуется, чтобы ингалятор 100В был выполнен таким образом, чтобы тепло, выделяемое нагревателем

121В, не выходило наружу из ингалятора 100В. В ингаляторе 100В согласно варианту осуществления изобретения также необходимо максимально учитывать безопасность, чтобы предотвратить по меньшей мере ожог пользователя и т.д. из-за утечки тепла наружу панели 10В.

[000134] (3) Пример модификации 3-1, относящийся к работе ингалятора

В приведенном выше описании, которое относится к работе ингалятора 100В, а также относится к приведенному выше примеру 1 модификации, относящемуся к работе вышеупомянутого ингалятора 100В, поясняется, что в ответ на изменение состояния ингалятора 100В на состояние включения питания S60, исходя из предположения, что была обнаружена панель 10В на этапе S10, контроллер 116В заставляет источник 111В питания начать подачу электроэнергии на нагреватель 121В на этапе S70. То есть до тех пор, пока панель 10В не будет обнаружена, ингалятор 100В не изменяет состояние на состояние включения, и ему не разрешается (т.е. запрещается) выполнять операцию подачи электроэнергии от источника 111В питания к нагревателю 121В.

[000135] В настоящем примере модификации условие, позволяющее подавать электроэнергию от источника 111В питания к нагревателю 121В, не ограничивается указанным выше. В частности, можно принять такую конструкцию, что контроллер 116В позволяет подавать электроэнергию от источника 111В питания к нагревателю 121В в случае, если значение данных, измеренных датчиком 112В, находится в заранее заданном диапазоне и кнопка манипуляции (22А и 24В) нажимается посредством нажатия на панель 10В. Например, предпочтительно принять конструкцию, позволяющую подавать электроэнергию, если кнопка манипуляции (22А и 24В) нажата посредством панели 10В, когда величина магнитной силы, определяемой магнитным датчиком (23А и 22В), находится в диапазоне между 3,5 кГс (0,35 Тл) и 5,0 кГс (0,50 Тл). С другой стороны, подача электроэнергии не разрешается, если величина магнитной силы не находится в пределах от 3,5 кГс (0,35 Тл) до 5,0 кГс (0,50 Тл).

[000136] Посредством приведенной выше конструкции становится возможным исключить имитацию действий по использованию панели, выполняемых третьим лицом. Кроме того, становится возможным соответствующим образом ограничить использование панели с изношенным магнитом, так что безопасность ингалятора может быть повышена. Кроме того, даже в случае, когда объект, обладающий магнитной силой, случайно помещается рядом с корпусом основной части

в сумке пользователя и т.п., можно предотвратить ошибочное срабатывание ингалятора, задав заранее заданный диапазон, и это также предпочтительно с точки зрения экономии электроэнергии.

[000137] (4) Пример модификации 3-2, относящийся к работе ингалятора

Вместо вышеописанной конструкции можно принять конструкцию, в которой контроллер 116В позволяет подавать электроэнергию от источника 111В питания к нагревателю 121В в том случае, если как состояние прикрепления панели 10В к корпусу 20В основной части на этапе S20, так и состояние открытия отверстия 142 посредством затвора 50 на этапе S40 обнаруживаются датчиком 112В. Благодаря вышеописанной конструкции безопасность ингалятора может быть повышена.

[000138] (5) Пример модификации 4, относящийся к работе ингалятора

В приведенном выше описании, касающемся работы ингалятора 100В, поясняется, что рабочий профиль (в частности, профиль нагрева ингалятора 100В) задают на этапе S30 на основе данных, измеренных датчиком 112В на этапе S20. В данном примере модификации, в дополнение к вышеописанной конструкции, контроллер 116В может управлять работой средства 115В связи таким образом, что работа средства 115В связи разрешается или запрещается в соответствии с данными, измеренными датчиком 112В на этапе S20.

[000139] Что касается ингалятора 100В, обновление различных видов информации о настройках и/или встроенного программного обеспечения, которая относится к ингалятору 100В и сохранена в памяти 114В, может быть выполнено посредством беспроводной связи с помощью средства 115В связи с внешним устройством. Кроме того, информация о пользователе и/или информация об ингаляции пользователя может передаваться между ним и внешним устройством. Особенно предпочтительно выполнить ингалятор 100В таким образом, чтобы режим управления средством 113В уведомления (излучение света, звук, вибрация и т. д.) и информация, относящаяся к части профиля нагрева во время всасывания (диапазон допустимой температуры во время нагрева, продолжительность времени нагрева, количество действий всасывания и т. д.), например, были перезаписываемыми на основе команды от внешнего устройства, подключенного через средство 115В связи.

[000140] Предпочтительно, чтобы работа беспроводной связи средства 115В связи была построена таким образом, чтобы она включалась или отключалась посредством манипуляций с кнопками, применяемых к ингалятору 100В. Например,

существует риск бесполезного потребления электроэнергии, если операция беспроводной связи включается в результате ошибочной пользовательской манипуляции. С учетом вышеизложенного предпочтительно сконфигурировать контроллер 116В, например, таким образом, чтобы выполнялась операция нагрева в соответствии с профилем нагрева №1, который соответствует типу панели «Панель а для мужчин», если тип прикрепленной панели «Панель а для мужчин», и в то же время работа беспроводной связи средства 115В связи была отключена. С другой стороны, предпочтительно сконфигурировать его таким образом, чтобы операция нагрева в соответствии с профилем нагрева №2, соответствующим типу панели «Панель b для женщин», выполнялась, если тип прикрепленной панели «Панель b для женщин», и в то же время активировалась работа беспроводной связи средства 115В связи. С помощью описанной выше конструкции становится возможным предотвратить бесполезное потребление электроэнергии из-за ошибочной манипуляции пользователем кнопкой и т.п.

[000141] (6) Пример модификации 5, относящийся к работе ингалятора

В приведенном выше описании, относящемся к работе ингалятора 100В, поясняется, что рабочий профиль задают на этапе S30, и ингалятор 100В работает на основе рабочего профиля на этапе S70. Вышеупомянутый рабочий профиль относится к профилю нагрева для нагревателя 121В. В данном примере модификации, в дополнение к описанной выше конструкции или вместо описанной выше конструкции, рабочий профиль может содержать профиль излучения света для средства 113В уведомления, содержащего один светодиод или множество светодиодов.

[000142] В частности, предпочтительно, чтобы контроллер 116В задавал на этапе S30 в качестве рабочего профиля профиль излучения света, относящийся к одному или более из следующего: цвет излучаемого светодиодом света, цикл излучения света и шаблон излучения света (попеременное испускание красного света и синего света и т.п.). Кроме того, предпочтительно сконфигурировать контроллер 116В таким образом, чтобы он приводил в действие ингалятор 100В на этапе S70 на основе заданного(ых) профиля(ей) излучения света в отношении периода времени, в течение которого образуются вдыхаемые компоненты, и/или периода времени, в течение которого вдыхаемые компоненты не образуются в ингаляторе 100В. Посредством вышеописанной конструкции различные виды нагрузки на пользователя, связанные с манипуляциями, которые необходимо выполнить пользователю для настройки

ингалятора 100В, могут быть уменьшены, и может быть улучшено чувство удовлетворения пользователя в отношении ингалятора 100В.

[000143] (7) Пример модификации 6-1, относящийся к работе ингалятора

В приведенном выше описании, касающемся работы ингалятора 100В, поясняется, что контроллер 116В заставляет источник 111В питания начать подачу электроэнергии на нагреватель 121В на этапе S60 и заставляет ингалятор 100В работать на основе рабочего профиля на этапе S70.

[000144] В настоящем примере модификации, в дополнение к вышеописанной конструкции, контроллер 116В может быть сконфигурирован так, чтобы прекращать работу для подачи электроэнергии в случае, если он становится неспособным измерять данные датчиком 112В в течение периода, когда подается электроэнергия от источника 111В питания к нагревателю 121В на этапе S70. В частности, предполагается два случая, т.е. случай, когда датчик 112В становится неспособным измерять данные, и случай, когда панель 10В открепилась от корпуса 20В основной части во время нагрева. То есть подача электроэнергии должна быть прекращена принудительно в целях безопасности. Кроме того, также предпочтительно, чтобы контроллер 116В принудительно отключал функцию связи средства 115В связи, в случае, когда осуществляется обмен данными с внешним устройством через средство 115А связи. Благодаря вышеописанной конструкции безопасность ингалятора 100В может быть дополнительно повышена.

[000145] (8) Пример модификации 6-2, относящийся к работе ингалятора

В дополнение к вышеописанной конструкции контроллер 116В может быть сконфигурирован таким образом, что он прекращает работу для подачи электроэнергии в случае, если датчик 112В обнаружил закрытие отверстия 142 затвором 50 в период подачи электроэнергии от источника 111В питания к нагревателю 121В на этапе S70. Это связано с тем, что обычно не ожидается манипулирование затвором 50 в период, когда подается электроэнергия. Благодаря вышеописанной конструкции безопасность ингалятора 100В может быть дополнительно повышена.

[000146] <Другие варианты осуществления изобретения>

В приведенном выше описании ингаляторы и способы в соответствии с некоторыми вариантами осуществления изобретения были представлены со ссылкой на чертежи. Следует понимать, что настоящее изобретение может быть реализовано в виде программы, обеспечивающей выполнение процессором способа управления

ингалятором, когда программа выполняется процессором, или машиночитаемого носителя данных, на котором хранится программа.

[000147] В приведенном выше описании варианты осуществления настоящего изобретения были представлены вместе с их примерами модификации и режимами применения; и в этом отношении следует понимать, что они являются просто примерами и не ограничивают объем настоящего изобретения. Следует понимать, что могут быть выполнены изменения, добавления, модификации и т.д. в отношении вариантов осуществления изобретения соответствующим образом в пределах сущности и объема настоящего изобретения. Объем настоящего изобретения не ограничивается каким-либо из описанных выше вариантов осуществления изобретения и определяется только формулой изобретения и эквивалентными признаками.

ПЕРЕЧЕНЬ ССЫЛОЧНЫХ ОБОЗНАЧЕНИЙ

[000148] 10, 10А, 10В ... Панель: 11А, 13А, 14А, 15В, 21А, 21В, 24А, 25В ...
Магнит: 11В ... Основание: 12В ... Ножка: 12А, 14В ... Выступ: 13В ... Магнитный материал: 18 ... Индикатор: 20, 20А, 20В ... Корпус основной части: 22А, 24В ... Кнопка манипуляции: 22В, 23А ... Магнитный датчик: 25А, 23В ... Индикаторное окно: 26А, 26В ... Площадь обнаружения магнитной силы: 30 ... Основная часть: 40 ... Корпус: 50 ... Затвор: 100 (100А, 100В) ... Ингалятор: 110 ... Блок источника питания: 111А, 111В ... Источник питания: 112А, 112В ... Датчик: 113А, 113В ... Средство уведомления: 114А, 114В ... Память: 115А, 115В ... Средство связи: 116А, 116В ... Контроллер: 120 ... Картридж: 121А, 121В ... Нагреватель: 122 ... Направляющая для жидкости: 123 ... Резервуар для жидкости: 124 ... Мундштук: 130 ... Картридж для добавления ароматизатора: 131 ... Источник ароматизатора: 140 ... Удерживающая часть: 141 ... Внутреннее пространство: 142 ... Отверстие: 143 ... Донная часть: 144 ... Теплоизолятор: 150 ... Основной материал стержневого типа: 151 ... Часть для основного материала: 152 ... Часть для отверстия всасывания: 180 ... Канал для воздушного потока: 181, 191 ... Отверстие для впуска воздуха: 182, 192 ... Отверстие для выпуска воздуха

ФОРМУЛА ИЗОБРЕТЕНИЯ

1. Ингалятор, в котором панель может быть прикреплена к корпусу основной части ингалятора или откреплена от корпуса основной части ингалятора, при этом ингалятор содержит:

нагреватель для нагрева источника вдыхаемых компонентов для образования вдыхаемых компонентов;

источник питания для подачи электроэнергии в нагреватель;

датчик для обнаружения прикрепления панели к корпусу и измерения данных, связанных с панелью;

память для хранения множества рабочих профилей и

контроллер для задания рабочего профиля, связанного с данными, измеренными датчиком, и управления ингалятором в соответствии с упомянутым рабочим профилем.

2. Ингалятор по п. 1, в котором

панель выполнена так, что соответствующие части данных, измеренных датчиком, отличаются друг от друга согласно соответствующим типам панелей.

3. Ингалятор по п. 1 или 2, в котором

датчик включает магнитный датчик;

панель содержит средство приложения магнитного поля, которое прикладывает магнитное поле к магнитному датчику; и

данные, измеренные датчиком, содержат информацию, основанную на величине магнитной силы, обнаруженной магнитным датчиком.

4. Ингалятор по п. 3, в котором

средство приложения магнитного поля содержит магнит; и

панель выполнена так, что соответствующие величины магнитной силы, относящиеся к магнитам средств приложения магнитного поля и обнаруженные магнитным датчиком, отличаются друг от друга согласно соответствующим типам панелей.

5. Ингалятор по п. 4, в котором

панель выполнена так, что соответствующие расстояния между магнитами средств приложения магнитного поля и магнитным датчиком, когда каждая из панелей прикреплена к корпусу, отличаются друг от друга согласно соответствующим типам панелей.

6. Ингалятор по п.4 или 5, в котором

панель выполнена так, что соответствующие типы магнитов средств приложения магнитного поля отличаются друг от друга согласно соответствующим типам панелей.

7. Ингалятор по любому из п.п.3-6, в котором

основная часть содержит магнит на поверхности корпуса, к которой крепится панель;

средство приложения магнитного поля содержит магнитный материал;

панель выполнена так, что, когда она прикреплена к корпусу, магнитный материал средства приложения магнитного поля намагничивается из-за воздействия магнита в основной части; и

панель выполнена так, что соответствующие величины магнитной силы, относящиеся к намагниченным магнитным материалам и обнаруженные магнитным датчиком, отличаются друг от друга согласно соответствующим типам панелей.

8. Ингалятор по п.7, в котором

магнитный материал содержит основание и ножку; и,

когда панель прикреплена к корпусу, основание магнитного материала расположено так, чтобы быть совмещенным с магнитом основной части, а ножка магнитного материала расположена так, чтобы быть совмещенной с магнитным датчиком.

9. Ингалятор по п.8, в котором

панель выполнена так, что соответствующие расстояния между ножками магнитных материалов и магнитным датчиком, когда каждая из панелей прикреплена к корпусу, отличаются друг от друга согласно соответствующим типам панелей.

10. Ингалятор по любому из п.п.1-9, также содержащий средство уведомления, при этом

контроллер обеспечивает уведомление, средством уведомления, о режиме работы ингалятора в соответствии с заданным рабочим профилем.

11. Ингалятор по п.10, в котором

средство уведомления содержит один или более светодиодов; и

контроллер выполнен с возможностью определения, в соответствии с заданным рабочим профилем, одного или более из следующего: цвет излучаемого света, цикл излучения света и шаблон излучения света светодиода во время периода, в течение которого образуются вдыхаемые компоненты, и/или периода, в течение которого вдыхаемые компоненты не образуются.

12. Ингалятор по любому из п.п.1-11, в котором

рабочий профиль включает профиль нагрева, который определяет изменение температуры нагревателя; и

задание рабочего профиля включает выбор профиля нагрева.

13. Ингалятор по любому из п.п.1-12, в котором

контроллер выполнен с возможностью запрета активации ингалятора, когда прикрепление панели к корпусу не обнаруживается датчиком.

14. Ингалятор по п.13, в котором

основная часть содержит кнопку манипуляции на поверхности корпуса, к которой прикреплена панель; и

контроллер выполнен с возможностью разрешения подачи электроэнергии от источника питания в нагреватель в случае, когда данные, измеренные датчиком, имеют значение в пределах заранее заданного диапазона значений, и кнопка манипуляции нажата посредством панели.

15. Ингалятор по п.13 или 14, в котором

основная часть содержит средство связи; и

контроллер выполнен с возможностью разрешения или запрета работы средства связи согласно данным, измеренным датчиком.

16. Ингалятор по любому из п.п.13-15, в котором

контроллер выполнен с возможностью остановки подачи электроэнергии в случае, когда он становится неспособным измерять данные посредством датчика в течение периода, когда осуществляется подача электроэнергии от источника питания в нагреватель.

17. Ингалятор по любому из п.п.13-16, в котором

основная часть также содержит удерживающую часть для удерживания источника вдыхаемых компонентов и затвор, который может открывать/закрывать отверстие, выполненное в удерживающей части;

датчик также выполнен с возможностью обнаружения состояния, в котором отверстие открыто; и

контроллер выполнен с возможностью разрешения подачи электроэнергии от источника питания в нагреватель в случае, когда прикрепление панели к корпусу и открытие отверстия посредством затвора обнаруживаются датчиком.

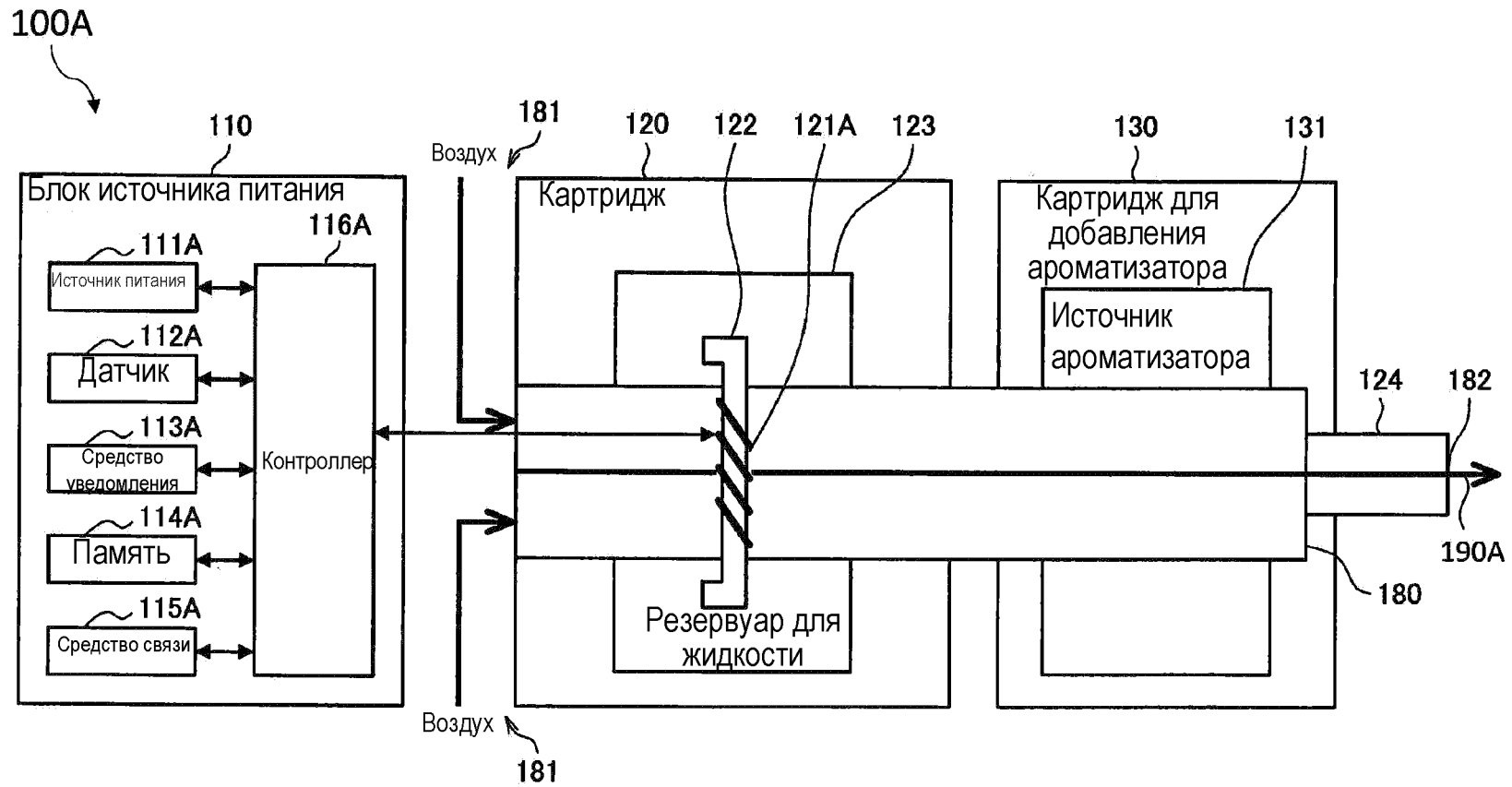
18. Панель, прикрепляемая с возможностью снятия к ингалятору по любому из п.п.1-17.

19. Способ управления ингалятором, в котором панель выполнена с возможностью прикрепления к корпусу основной части ингалятора или открепления от корпуса основной части ингалятора, при этом способ включает:

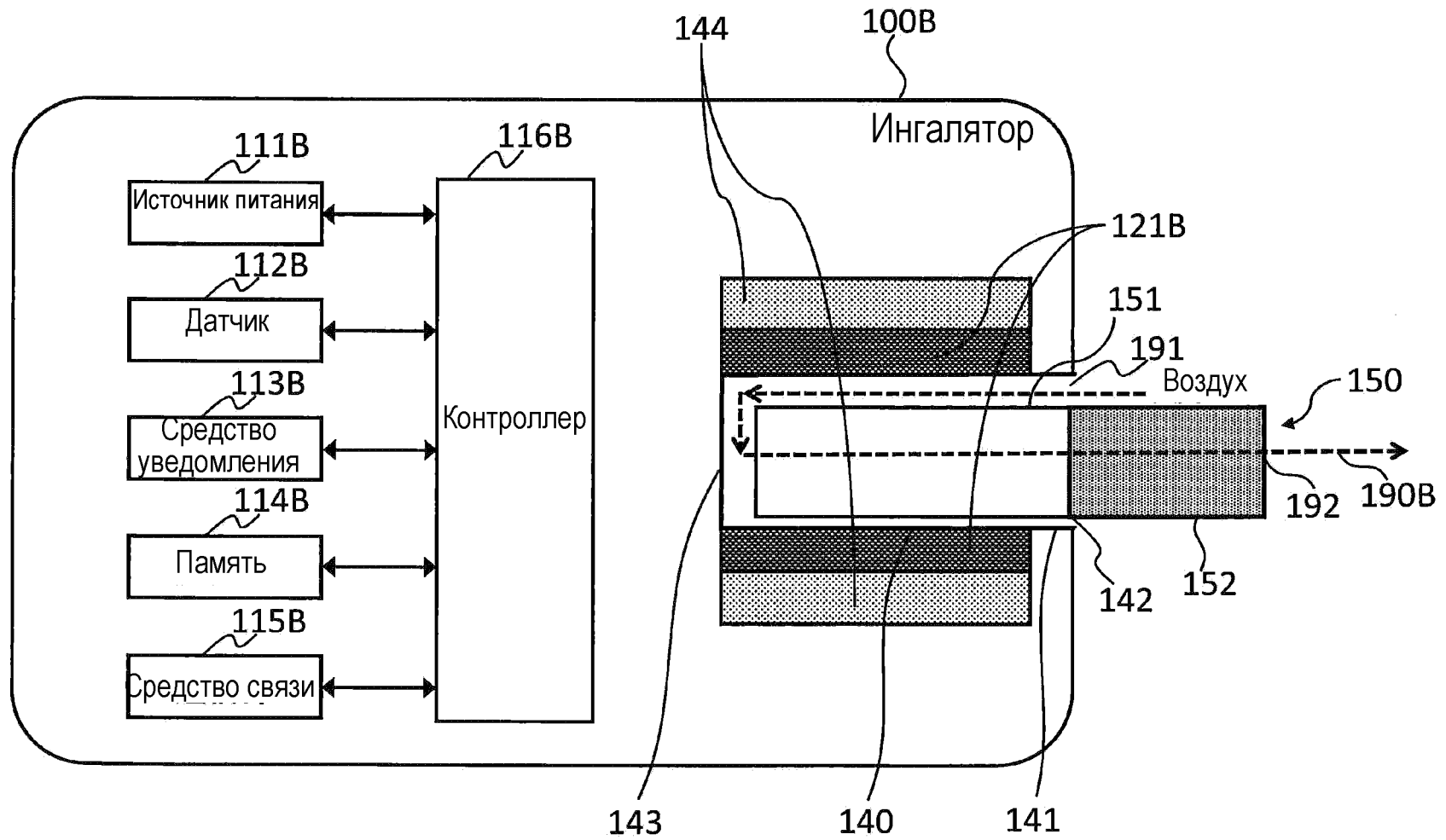
обнаружение состояния, в котором панель прикреплена к ингалятору;
измерение данных, связанных с панелью, в ответ на упомянутое обнаружение;
задание рабочего профиля, связанного с измеренными данными; и
управление ингалятором в соответствии с упомянутым рабочим профилем.

20. Программа, которая обеспечивает выполнение ингалятором способа по п.19.

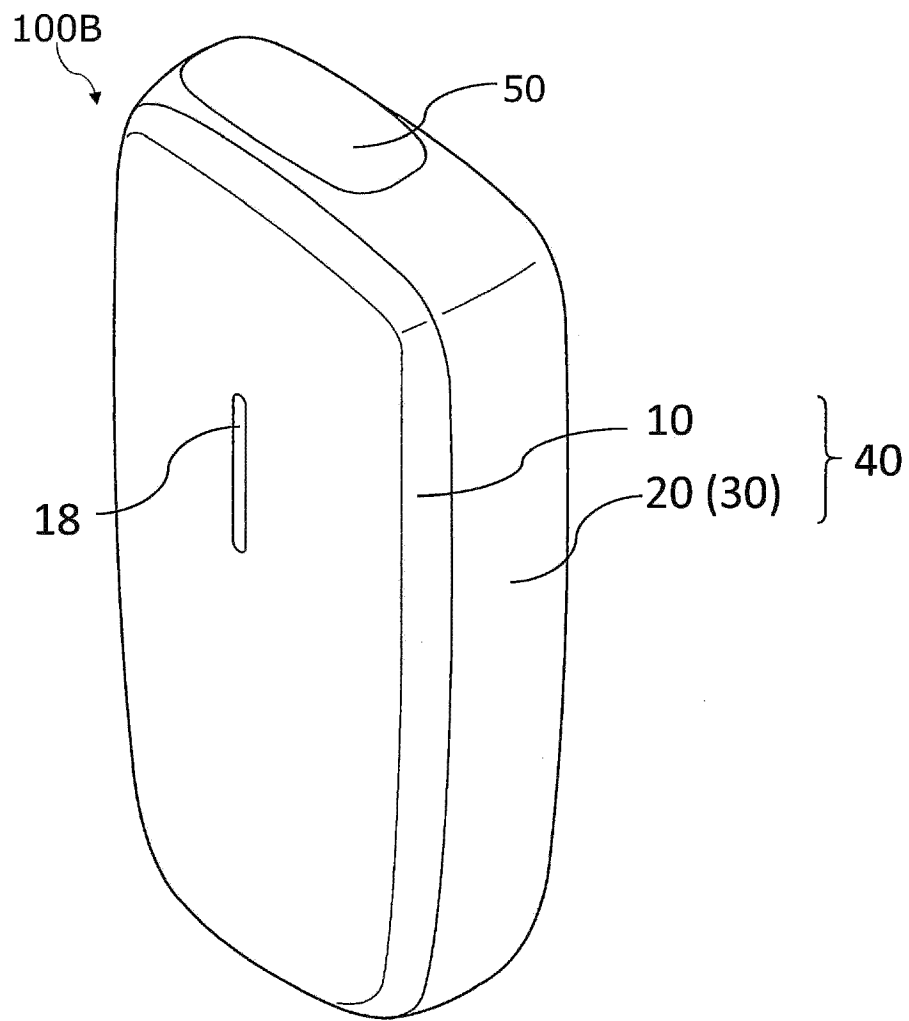
Фиг. 1А



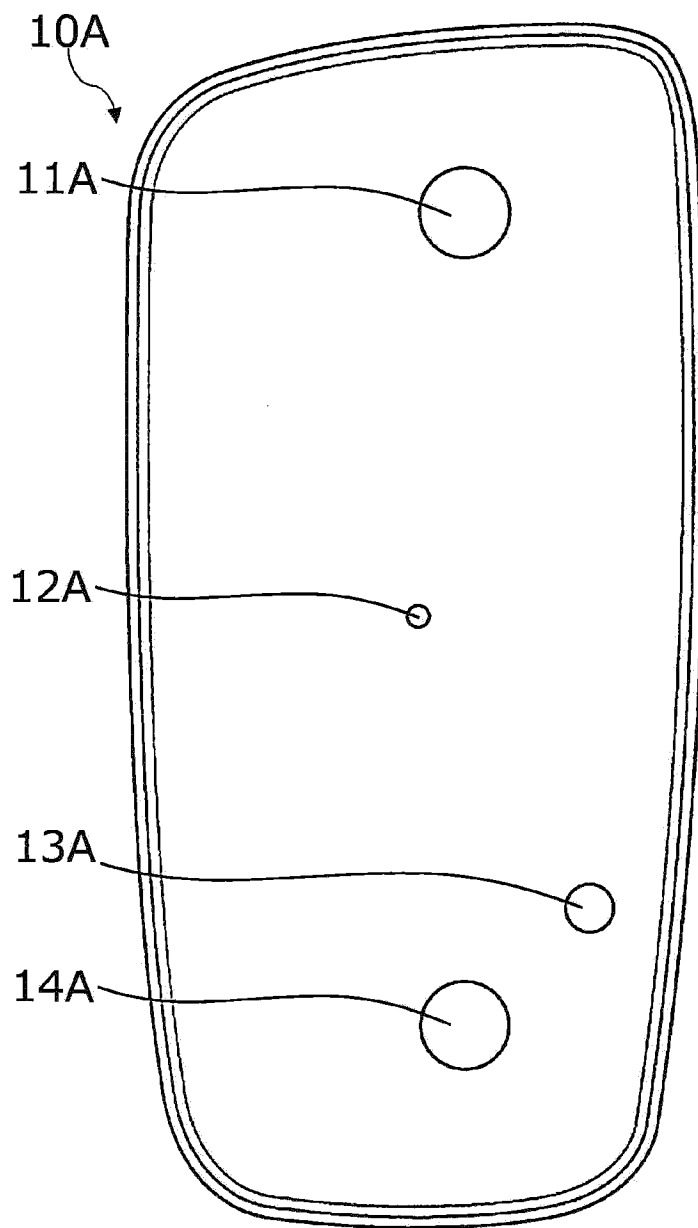
Фиг. 1В



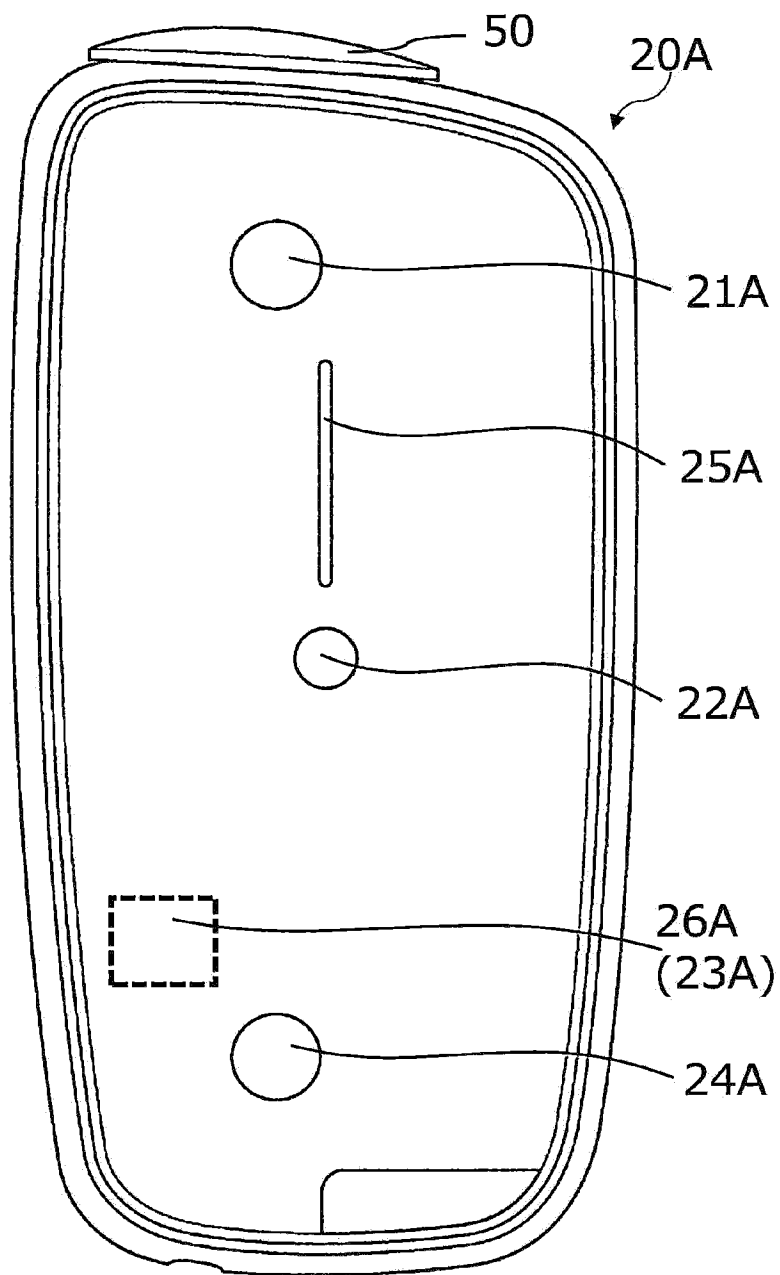
Фиг. 2



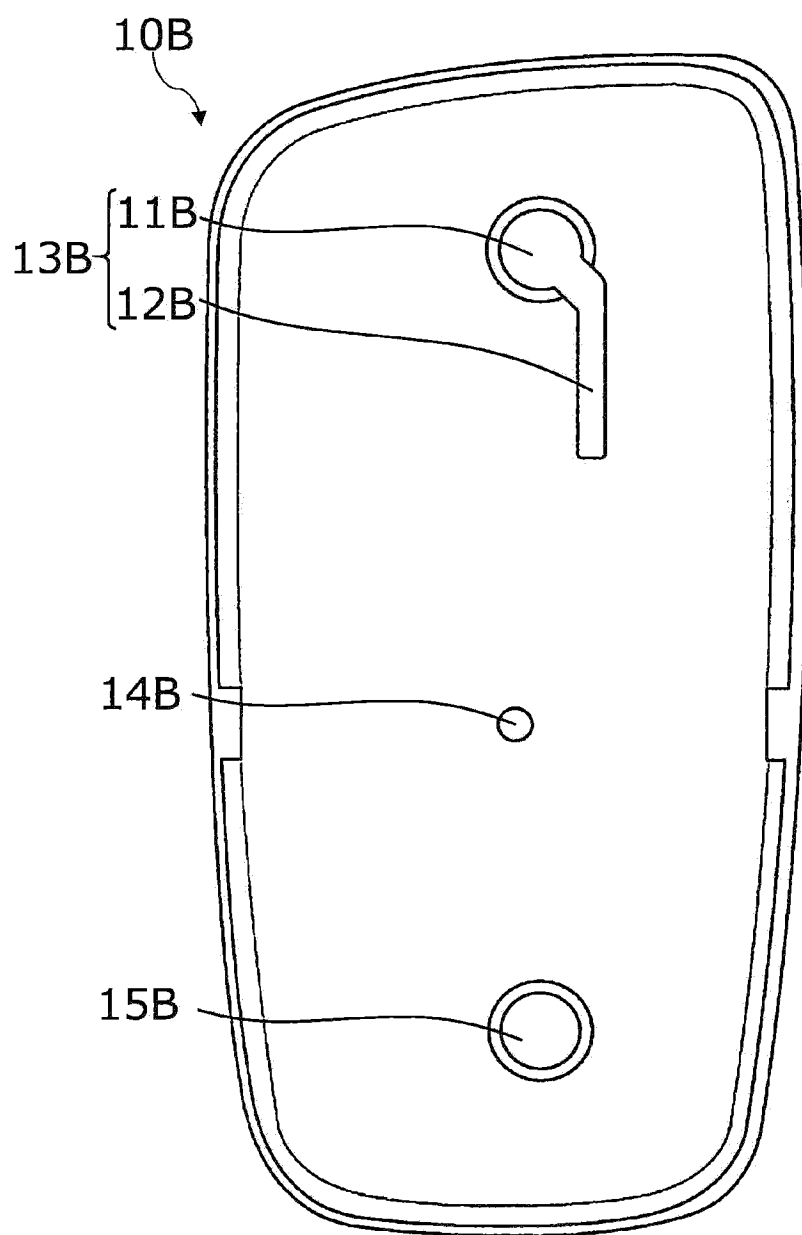
Фиг.3А



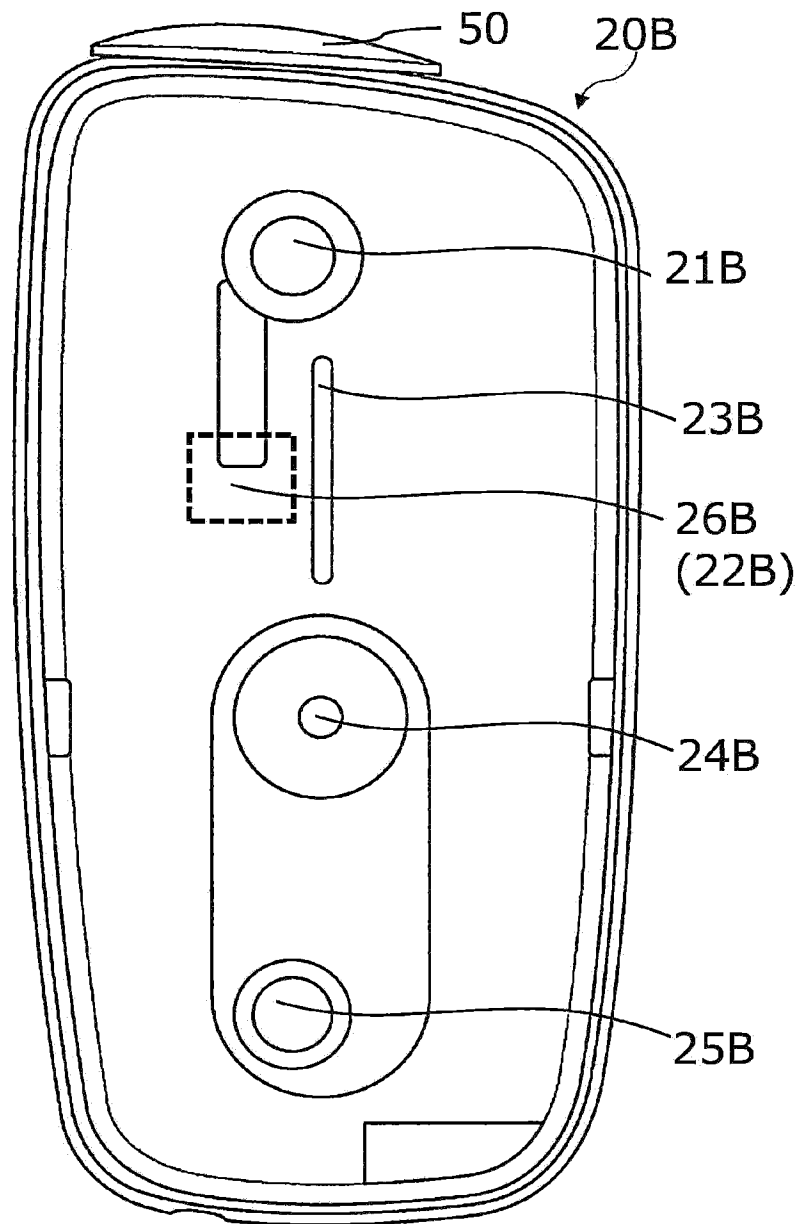
Фиг.3В



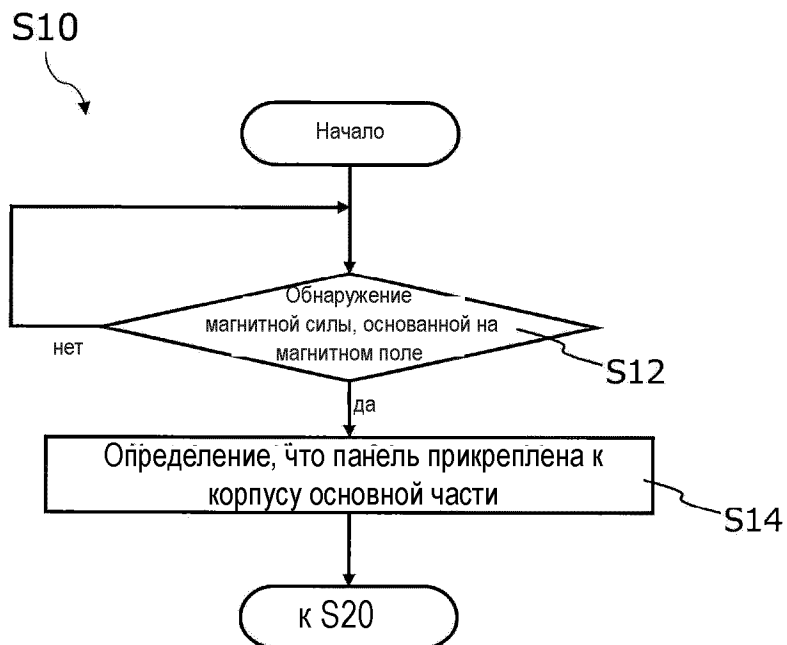
Фиг.4А



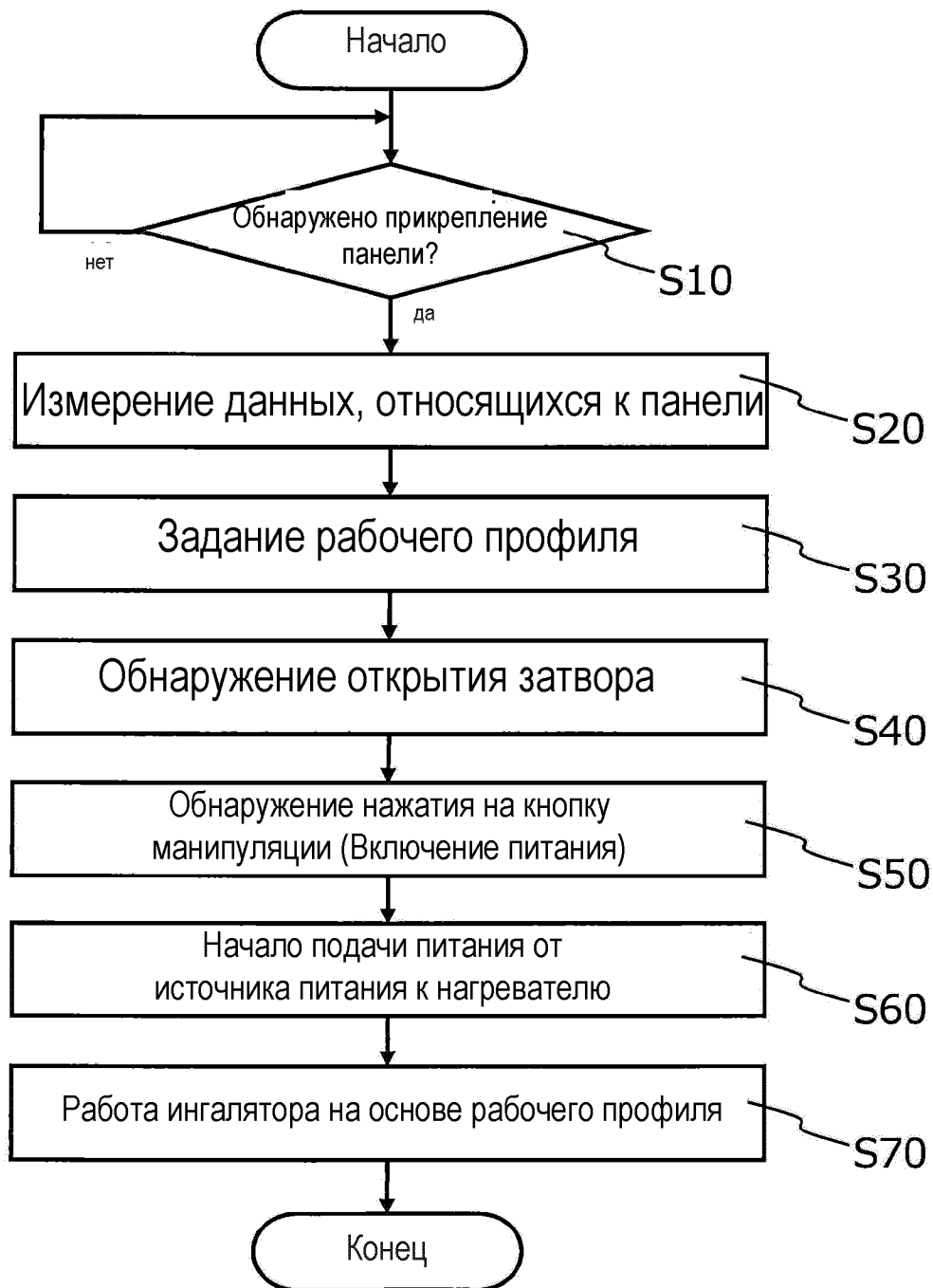
Фиг.4В



Фиг.5А



Фиг.5В



Фиг. 6

