

(19)



**Евразийское  
патентное  
ведомство**

(21) **202292749**

(13) **A1**

(12) **ОПИСАНИЕ ИЗОБРЕТЕНИЯ К ЕВРАЗИЙСКОЙ ЗАЯВКЕ**

(43) Дата публикации заявки  
2023.09.13

(51) Int. Cl. *G21G 4/02* (2006.01)  
*H05H 3/06* (2006.01)

(22) Дата подачи заявки  
2022.10.26

(54) **ИМПУЛЬСНЫЙ ГЕНЕРАТОР НЕЙТРОНОВ**

(31) 2022109018

(72) Изобретатель:

(32) 2022.04.05

**Сыромуков Сергей Владимирович,  
Носиков Николай Сергеевич, Юрков  
Дмитрий Игоревич (RU)**

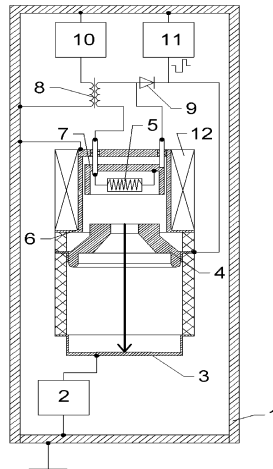
(33) RU

(71) Заявитель:  
**ФЕДЕРАЛЬНОЕ  
ГОСУДАРСТВЕННОЕ  
УНИТАРНОЕ ПРЕДПРИЯТИЕ  
"ВСЕРОССИЙСКИЙ НАУЧНО-  
ИССЛЕДОВАТЕЛЬСКИЙ  
ИНСТИТУТ АВТОМАТИКИ ИМ.  
Н.Л. ДУХОВА" (RU)**

(74) Представитель:

**Ульянин О.В. (RU)**

(57) Изобретение относится к устройствам, генерирующим нейтроны, и может быть использовано для анализа состава веществ, нейтронного каротажа скважин, научных исследований. Генератор импульсного потока нейтронов включает проводящий заземленный корпус с размещенной в нем запаянной нейтронной трубкой с мишенью, анодом, катодом, антикатодом и термокатодом, соединенным одним концом с катодом, источник ускоряющего напряжения, включенный между проводящим корпусом и мишенью, источник питания термокатада, модулятор. Анод соединен с корпусом, термокатод подключен к источнику питания через трансформатор, модулятор создает на выходе импульсы отрицательной полярности с положительными выбросами, антикатод подключен к модулятору, катод подключен к модулятору через диод катода диода к выходу модулятора. Техническим результатом изобретения является уменьшение времени задержки, длительности переднего и заднего фронтов нейтронных импульсов генератора.



**A1**

**202292749**

**202292749**

**A1**

## Импульсный генератор нейтронов

Изобретение относится к устройствам, генерирующим нейтроны, и может быть использовано для анализа состава веществ, нейтронного каротажа, научных исследований.

Известен генератор нейтронов, содержащий нейтронную трубку с вакуумно-дуговым источником ионов, импульсный источник ускоряющего напряжения, блок питания поджигающего электрода, конденсатор, включенный между анодом и катодом источника ионов. Сборник докладов международной научно-технической конференция «Портативные генераторы нейтронов и технологии на их основе». 2004 г., Москва, Россия, с. 72.

Недостатками известного генератора является короткая длительность нейтронных импульсов, 1–2 мкс, и низкая частота их повторений, затрудняющая возможность проведения анализа состава веществ по гамма-излучению неупругого рассеяния и радиационного захвата нейтронов.

Известен генератор нейтронов, содержащий запаянную нейтронную трубку с газоразрядным источником ионов, включающую термокатод, управляющую сетку, соединенную с модулятором, заземленные катод и антикатод, анод, мишень, соединенную с источником ускоряющего напряжения. Кирьянов Г. И. Генераторы быстрых нейтронов. – Москва: Издательство «Аспект Пресс», 2016. – УДК 620. – с. 212–217.

В указанном генераторе импульсный поток нейтронов получают путем модуляции тока электронов с термо катода при изменении напряжения на сетке. Недостатком генератора является затянутый задний фронт нейтронных импульсов из-за наличия анодного напряжения и нерекombинировавших заряженных частиц в источнике ионов после запираания сеткой тока с термо катода. Заряженные частицы извлекаются из источника в ускоряющий

промежуток трубки и попадают на мишень, генерируя нейтроны в промежутках между запирающими импульсами на сетке.

Известен импульсный генератор нейтронов, включающий проводящий заземленный корпус с размещенной в нем газонаполненной запаянной нейтронной трубкой с мишенью, анодом, катодом и антикатодом, источник ускоряющего напряжения, включенный между проводящим корпусом и мишенью, модулятор, включенный между проводящим корпусом и анодом. Боголюбов Е.П., Васин В.С., Коротков С.А и др. Нейтронные генераторы ВНИИА на газонаполненных нейтронных трубках и их применение. – Сборник докладов международной научно-технической конференция «Портативные генераторы нейтронов и технологии на их основе». 2004 г., Москва, Россия, с. 80–82. Данное техническое решение принято в качестве прототипа.

Импульсный поток нейтронов в прототипе получают путем модуляции анодного напряжения. В интервалы времени, когда к аноду прикладывается положительное напряжение, в газоразрядной камере источника зажигается разряд, ионы разряда ускоряются на мишень и образуют нейтроны.

Недостатком прототипа является затягивание фронтов нейтронных импульсов и наличие задержки между включением модулирующего сигнала и началом генерации нейтронов.

Затягивание переднего фронта нейтронного импульса и возникновение задержки являются следствием недостатка свободных электронов в газоразрядной камере источника ионов в начале зажигания разряда при подаче на анод положительного напряжения.

Затягивание во времени заднего фронта нейтронного импульса является следствием медленного уменьшения концентрации ионов в газоразрядной камере источника после снятия анодного напряжения. После снятия анодного напряжения, в газоразрядной камере остаются еще не рекомбинировавшие ионы. Они могут проходить через отверстие в антикатоде, ускоряться и попадать на мишень, образуя нейтроны.

Искажения нейтронных импульсов приводят к уменьшению точности анализа состава веществ по гамма-спектрам неупругого рассеяния и радиационного захвата нейтронов.

Техническим результатом изобретения является уменьшение времени задержки, длительности переднего и заднего фронтов нейтронных импульсов генератора.

Технический результат достигается тем, что в генераторе импульсного потока нейтронов, включающем проводящий заземленный корпус с размещенной в нем запаянной нейтронной трубкой с мишенью, анодом, катодом, антикатодом и термокатодом, соединенным одним концом с катодом, источником ускоряющего напряжения, включенным между проводящим корпусом и мишенью, источником питания термокатада, модулятором; анод соединен с корпусом, термокатод подключен к источнику питания через трансформатор, модулятор создает на выходе импульсы отрицательной полярности с положительными выбросами, антикатод подключен к модулятору, катод подключен к модулятору через диод катодом диода – к выходу модулятора.

Сущность изобретения поясняется чертежом, на котором схематично представлен генератор нейтронов, где: 1 – заземленный корпус, 2 – источник ускоряющего напряжения, 3 – мишень, 4 – антикатод, 5 – термокатод, 6 – анод, 7 – катод, 8 – разделительный трансформатор, 9 – диод, 10 – источник питания термокатада, 11 – модулятор.

Источник ускоряющего напряжения 2 включен между корпусом генератора 1 и мишенью трубки 3 таким образом, что отрицательный вывод источника соединен с мишенью. Анод источника ионов 6 соединен с заземленным корпусом генератора 1. Термокатод 5 соединен одним концом с катодом. Выводы термокатада подключены к выводам вторичной обмотки трансформатора 8. Первичная обмотка трансформатора 8 включена между выводом заземленного источника переменного напряжения 10 и корпусом 1. Модулятор 11 формирует прямоугольные импульсы отрицательной

полярности с положительными выбросами. Модулятор 11 заземлен. Его выход соединен с катодом 7 и антикатодом 4. Между катодом 7 и модулятором включен диод 9 анодом к катоду 7.

Генератор работает следующим образом. От источника питания термокатода 10 через трансформатор 8 напряжение подается на термокатод 5. Термокатод нагревается до температуры, необходимой для эмиссии электронов. Электроны испускаются термокатодом 5 и попадают в газоразрядную камеру источника, ограниченную анодом 6, катодом 7 и антикатодом 4. На выходе модулятора 11 формируются импульсы отрицательного напряжения с положительными выбросами. Между импульсами электрическое поле в газоразрядной камере отсутствует, и ионизация не происходит. После возникновения на выходе модулятора 11 импульса отрицательного напряжения в газоразрядной камере источника возникает электрическое поле и зажигается разряд в скрещенных электрическом и магнитном полях.

Электроны находились в газоразрядной камере еще до того, как к катоду и антикатоде было приложено отрицательное напряжение. Благодаря этому зажигание разряда происходит максимально быстро и передний фронт нейтронного импульса в минимальной степени отличается от переднего фронта модулирующего импульса. Ионы, образованные в источнике, извлекаются через отверстие в антикатоде 4, ускоряются к мишени 3, подключенной к отрицательному выводу источника ускоряющего напряжения 2. При взаимодействии ускоренных ионов с веществом мишени 3 образуются нейтроны.

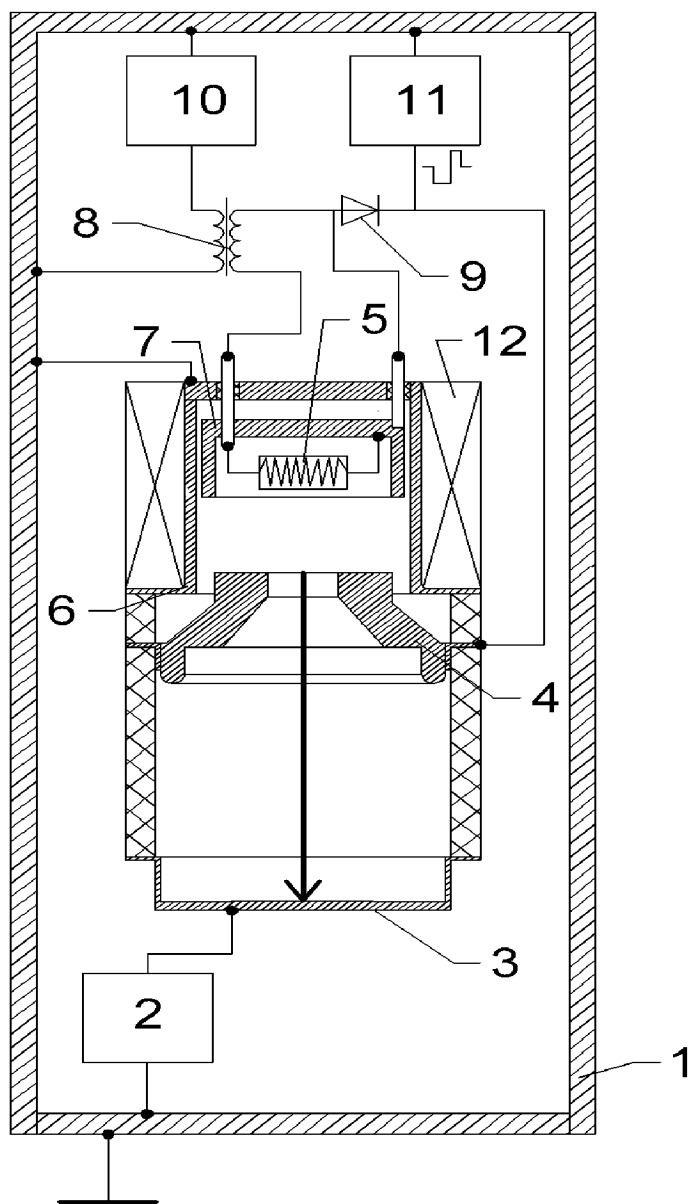
После окончания отрицательного импульса поле в газоразрядной камере источника исчезает и пропадают условия для горения разряда. Однако в газоразрядной камере источника между катодом и антикатодом еще присутствуют непрорекомбинировавшие ионы. Часть этих ионов может проникнуть через отверстие в антикатоде 4, ускориться, попасть на мишень 3 и образовать нейтроны, что привело бы к затягиванию заднего фронта

нейтронного импульса. Этого не происходит благодаря положительному выбросу на модулирующих импульсах после окончания импульсов отрицательной полярности. Выброс создает на антикатоде запирающее положительное напряжение на время рекомбинации ионов в газовой среде источника. В период действия положительного импульса ионы не могут проникнуть в ускоряющий промежуток между антикатодом и мишенью трубки и образования нейтронов не происходит. При помощи диода 9, катод которого подключен к выходу модулятора, положительный выброс на заднем фронте подается только на антикатод 4. Это формирует электрическое поле, направляющее ионы в сторону, противоположную мишени. Под воздействием положительного выброса ионы перестают проникать через отверстие в антикатоде. Задний фронт нейтронного импульса не затягивается. При этом отсутствие напряжения на катоде гасит разряд и ограничивает поступление электронов в газоразрядную камеру источника. Таким образом, передний фронт нейтронного импульса и задержка в зажигании разряда сокращаются по сравнению с прототипом благодаря использованию термокатада. Длительность заднего фронта сокращается благодаря использованию запирающего напряжения на антикатоде.

## Формула изобретения

Генератор импульсного потока нейтронов, включающий проводящий заземленный корпус с размещенной в нем запаянной нейтронной трубкой с мишенью, анодом, катодом, антикатодом и термокатодом, соединенным одним концом с катодом, источник ускоряющего напряжения, включенный между проводящим корпусом и мишенью, источник питания термокатада, модулятор, *отличающийся тем, что* анод соединен с корпусом, термокатод подключен к источнику питания через трансформатор, модулятор создает на выходе импульсы отрицательной полярности с положительными выбросами, антикатод подключен к модулятору, катод подключен к модулятору через диод катодом диода к выходу модулятора.

# Импульсный генератор нейтронов





**ОТЧЕТ О ПАТЕНТНОМ ПОИСКЕ**  
(статья 15(3) ЕАПК и правило 42 Патентной инструкции к ЕАПК)

Номер евразийской заявки:

**202292749**

**А. КЛАССИФИКАЦИЯ ПРЕДМЕТА ИЗОБРЕТЕНИЯ:**

**G21G 4/02 (2006.01)**

**H05H 3/06 (2006.01)**

Согласно Международной патентной классификации (МПК)

**Б. ОБЛАСТЬ ПОИСКА:**

Просмотренная документация (система классификации и индексы МПК)

G21G 4/00 - G21G 4/10, H05H 1/00 - H05H 7/22

Электронная база данных, использовавшаяся при поиске (название базы и, если, возможно, используемые поисковые термины)  
ЕАПИС, WIPO Patentscope, Espacenet (Worldwide collection)

**В. ДОКУМЕНТЫ, СЧИТАЮЩИЕСЯ РЕЛЕВАНТНЫМИ**

Категория*	Ссылки на документы с указанием, где это возможно, релевантных частей	Относится к пункту №
A	RU 2362277 C1 (ФЕДЕРАЛЬНОЕ ГОСУДАРСТВЕННОЕ УНИТАРНОЕ ПРЕДПРИЯТИЕ "ВСЕРОССИЙСКИЙ НАУЧНО-ИССЛЕДОВАТЕЛЬСКИЙ ИНСТИТУТ АВТОМАТИКИ ИМ. Н.Л. ДУХОВА" (ФГУП "ВНИИА")), 20.07.2009, весь документ	1
A	RU 2467526 C1 (ФЕДЕРАЛЬНОЕ ГОСУДАРСТВЕННОЕ АВТОНОМНОЕ ОБРАЗОВАТЕЛЬНОЕ УЧРЕЖДЕНИЕ ВЫСШЕГО ПРОФЕССИОНАЛЬНОГО ОБРАЗОВАНИЯ "НАЦИОНАЛЬНЫЙ ИССЛЕДОВАТЕЛЬСКИЙ ЯДЕРНЫЙ УНИВЕРСИТЕТ МИФИ" (НИЯУ МИФИ)), 20.11.2012, весь документ	1
A	US 2011/0057565 A1 (EXCICO GROUP), 10.03.2011, весь документ	1
A	CN 102709140 A (UNIV SICHUAN), 03.10.2012, весь документ	1
A	CN 107567174 A (UNIV XIAN TECHNOLOGICAL), 09.01.2018, весь документ	1

последующие документы указаны в продолжении

\* Особые категории ссылочных документов:

«А» - документ, определяющий общий уровень техники

«D» - документ, приведенный в евразийской заявке

«E» - более ранний документ, но опубликованный на дату подачи евразийской заявки или после нее

«O» - документ, относящийся к устному раскрытию, экспонированию и т.д.

"P" - документ, опубликованный до даты подачи евразийской заявки, но после даты испрашиваемого приоритета"

«Т» - более поздний документ, опубликованный после даты приоритета и приведенный для понимания изобретения

«X» - документ, имеющий наиболее близкое отношение к предмету поиска, порочащий новизну или изобретательский уровень, взятый в отдельности

«Y» - документ, имеющий наиболее близкое отношение к предмету поиска, порочащий изобретательский уровень в сочетании с другими документами той же категории

«&» - документ, являющийся патентом-аналогом

«L» - документ, приведенный в других целях

Дата проведения патентного поиска: **04/04/2023**

Уполномоченное лицо:

Начальник отдела механики,  
физики и электротехники

 Д.Ф. Крылов