

(19)



Евразийское
патентное
ведомство

(21) 202292930 (13) A1

(12) ОПИСАНИЕ ИЗОБРЕТЕНИЯ К ЕВРАЗИЙСКОЙ ЗАЯВКЕ

(43) Дата публикации заявки
2023.04.13

(51) Int. Cl. E02F 9/24 (2006.01)
E02F 9/28 (2006.01)

(22) Дата подачи заявки
2019.10.31

(54) ИЗНАШИВАЕМЫЙ УЗЕЛ

(31) 62/753,675

(32) 2018.10.31

(33) US

(62) 202191169; 2019.10.31

(71) Заявитель:
ЭСКО ГРУП ЛЛС (US)

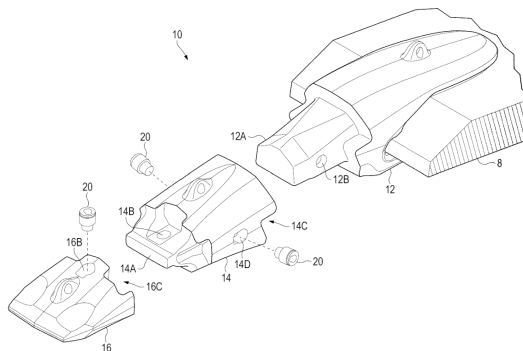
(72) Изобретатель:

Бингхэм Брюс С., Роска Майкл Б.,
Хардинг Даррин, Битли Марк Т. (US),
Брокман Корнелиус Дж. (NA)

(74) Представитель:

Медведев В.Н. (RU)

(57) Фиксатор, который содержит шпильку и кольцо. По меньшей мере одно из шпильки и кольца включает кольцевое уплотнение и вырез для вмещения уплотнения. Когда шпилька и кольцо сцепляются с фиксацией, поверхности шпильки и кольца сжимают уплотнение таким образом, что образуется барьер для ограничения попадания тонкозернистого грунтового материала. Узел фиксатора может быть компонентом изнашиваемого узла. Узел фиксатора может быть размещен в выровненных отверстиях, чтобы удерживать компоненты изнашиваемого узла вместе, например наконечник к адаптеру или адаптер к основанию. Вырез шпильки может быть расположен смежно с головкой шпильки. Вырез кольца может быть расположен возле нижней части кольца. Приложение верхнего и нижнего уплотнения может дополнительно ограничивать попадание тонкозернистого грунтового материала.



A1

202292930

202292930

A1

ИЗНАШИВАЕМЫЙ УЗЕЛРодственные заявки

[01] Данная заявка испрашивает приоритет на предварительную патентную заявку США № 62/753675, поданную 31 октября 2018, под названием «Wear Assembly», которая во всей своей полноте включена посредством ссылки в данный документ и составляет его часть.

Область изобретения

[02] Настоящее изобретение относится к изнашиваемому узлу для использования на различного рода оборудовании, используемом в абразивных средах.

Предпосылки создания настоящего изобретения

[03] При разработке полезных ископаемых и в строительстве, изнашиваемые детали обычно предоставляются вдоль режущей кромки ковша для выемки грунта. Изнашиваемые детали защищают расположенное под ними оборудование от чрезмерного износа и в некоторых случаях также осуществляют другие функции, такие как раскалывание грунта перед режущей кромкой. Во время использования изнашиваемые детали, как правило, подвергаются тяжелым нагрузкам и крайне абразивным условиям. Как результат, их необходимо периодически заменять. Скорость и простота для такой замены являются необходимыми.

[04] Такие изнашиваемые детали обычно содержат два или более компонентов, таких как основание, которое крепится к режущей кромке, и изнашиваемый элемент, который устанавливается на основание, для зацепления с грунтом. Изнашиваемый элемент имеет тенденцию к значительно быстрому изнашиванию и, как правило, сменяется несколько раз прежде, чем также потребует замены основания. Один пример такой изнашиваемой детали представляет собой землеройный зуб, который крепится к кромке ковша для землеройной машины. Зуб может содержать адаптер, прикрепленный к кромке ковша, и наконечник, прикрепленный к адаптеру для приведения в контакт с грунтом. Фиксатор помещается в отцентрированные отверстия наконечника и адаптера для удержания компонентов вместе.

Краткое описание настоящего изобретения

[05] Настоящее изобретение относится к изнашиваемому узлу для использования на различного рода оборудовании, включающем в себя, например, землеройные машины, транспортировочные средства,

дробительные устройства и т. д.

[06] В одном варианте осуществления фиксатор для прикрепления изнашиваемого элемента к основанию содержит резьбовую шпильку, помещаемую в отверстие в изнашиваемый элемент, имеющий резьбу. Фиксатор содержит по меньшей мере одно уплотнение между шпилькой и стенкой отверстия, чтобы препятствовать попаданию тонкозернистых частиц и, таким образом, уменьшить риск связывания тонкозернистых частиц со шпилькой и предотвратить ее вращение в отверстии.

[07] В другом варианте осуществления, фиксатор содержит кольцо со внутренней резьбой, закрепленное в отверстии в изнашиваемом элементе, и резьбовую шпильку, выполненную с возможностью перемещения в кольце для закрепления изнашиваемого элемента к основанию. Одно или более уплотнений расположены между шпилькой и кольцом для предотвращения попадания тонкозернистых частиц в резьбу.

[08] В другом варианте осуществления фиксатор содержит резьбовую, сужающуюся шпильку, помещаемую в резьбовое отверстие в изнашиваемом элементе. Необязательно резьба может быть обеспечена посредством кольца, закрепленного в отверстии. По меньшей мере одно уплотнение обеспечивается в кольце, так чтобы сжиматься, когда расширяющаяся шпилька проходит дальше в кольцо с образованием барьера от попадания тонкозернистых частиц.

[09] В другом варианте осуществления фиксатор содержит резьбовую шпильку, помещаемую в кольцо со внутренней резьбой. Шпилька содержит расширенную головку на хвостовом конце. Уплотнение сжимается между головкой и наружной поверхностью кольца с образованием барьера от попадания тонкозернистых частиц.

[10] В другом варианте осуществления фиксатор содержит кольцо со внутренней резьбой и резьбовую сужающуюся шпильку, помещаемую в кольцо, при этом каждое из кольца и шпильки содержит уплотнение. Продвижение шпильки в кольцо приводит к контакту и сжатию шпилькой уплотнения на кольце, и к контакту и сжатию кольцом уплотнения на шпильке, чтобы препятствовать попаданию тонкозернистых частиц в резьбу.

[11] В другом варианте осуществления, фиксатор содержит резьбовую шпильку, выполненную с возможностью перемещения внутрь, для прикрепления изнашиваемого элемента к основанию, которое содержит резьбовое пространство, уплотненное от внешних

загрязнителей. В одном примере фиксатор содержит резьбовую шпильку и кольцо со внутренней резьбой, которые зацепляются друг с другом - каждый из которых имеет уплотнение, которое сжимается другим из шпильки и кольца.

[12] В другом варианте осуществления фиксатор содержит сужающуюся и резьбовую шпильку, которая крепится в резьбовом отверстии для фиксатора в изнашиваемом элементе. Шпилька имеет передний конец, который зацепляется с основанием для удержания изнашиваемого элемента с основанием, и хвостовой конец, который выполнен с возможностью зацепления с инструментом. Шпилька расширяется по меньшей мере частично по своей длине от переднего конца в направлении хвостового конца. Расширение шпильки вызывает сжатие уплотнений в фиксаторе между шпилькой и отверстием стенки, чтобы препятствовать попаданию тонкозернистых частиц в сцепленную резьбу.

[13] В другом варианте осуществления фиксатор содержит сужающуюся и резьбовую шпильку, которая крепится в кольце со внутренней резьбой в отверстии для фиксатора в изнашиваемом элементе. Шпилька имеет передний конец, который зацепляется с основанием для удержания изнашиваемого элемента с основанием, и хвостовой конец, который выполнен с возможностью зацепления с инструментом. Шпилька расширяется по меньшей мере частично по своей длине от переднего конца в направлении хвостового конца. Расширение шпильки вызывает сжатие уплотнений в фиксаторе между шпилькой и кольцом, чтобы препятствовать попаданию тонкозернистых частиц в сцепленную резьбу.

[14] В другом варианте осуществления способ защиты фиксатора от загрязнений включает установку кольцевого уплотнения в вырез в резьбовой шпильке и установку кольцевого уплотнения в вырез кольца со внутренней резьбой. Затем сцепление резьбы шпильки с резьбой кольца для продвижения шпильки в кольцо и сжатия каждого уплотнения между кольцом и шпилькой, когда шпилька продвигается вперед.

[15] В другом варианте осуществления сужающаяся шпилька фиксатора для прикрепления изнашиваемого элемента к основанию продвигается в кольцевое уплотнение, удерживаемое в вырезе кольца, так что увеличение диаметра шпильки сжимает кольцевое уплотнение в вырезе для создания барьера, чтобы препятствовать попаданию тонкозернистых частиц.

[16] В другом варианте осуществления сужающаяся шпилька для

прикрепления изнашиваемого элемента к основанию содержит кольцевое уплотнение в вырезе под головкой шпильки и уплотнение шпильки сжимается в вырезе, когда головка шпильки встречается с верхней поверхностью кольца, закрепленного в отверстии для фиксатора изнашиваемого элемента.

[17] В другом варианте осуществления, сужающаяся шпилька для крепления изнашиваемого элемента к основанию содержит резьбу и уплотнительное кольцо. Уплотнительное кольцо необязательно находится в вырезе шпильки смежно с головкой сужающейся шпильки.

Краткое описание графических материалов

[18] На фиг. 1 представлен вид в перспективе изнашиваемого узла в соответствии с настоящим изобретением.

[19] На фиг. 2 представлен вид в перспективе фиксатора.

[20] На фиг. 3 представлен покомпонентный вид в перспективе фиксатора.

[21] На фиг. 4 представлен вид в разрезе фиксатора, взятый по линии 4-4 на фиг. 2.

[22] На фиг. 5А представлен вид снизу в перспективе кольца фиксатора.

[23] На фиг. 5В представлен вид в разрезе кольца фиксатора, взятый по линии 5В-5В на фиг. 5А.

[24] На фиг. 6А представлен вид в перспективе шпильки фиксатора.

[25] На фиг. 6В представлен вид в разрезе шпильки фиксатора, взятый по линии 6В-6В на фиг. 6А.

[26] На фиг. 7А представлен вид в разрезе наконечника и адаптера изнашиваемого узла по фиг. 1, скрепленных вместе, взятых вдоль поперечной плоскости через отверстие для фиксатора в наконечнике.

[27] На фиг. 7В представлен вид в разрезе наконечника и адаптера изнашиваемого узла во второй конфигурации.

[28] На фиг. 8 представлен процесс вставки шпильки в кольцо для образования узла фиксатора согласно одному примеру настоящего изобретения.

[29] На фиг. 9 представлен вид сверху кольца фиксатора согласно второму варианту реализации.

[30] На фиг. 10 представлен покомпонентный вид сбоку фиксатора, как показано на фиг. 9.

Подробное описание предпочтительных вариантов осуществления

[31] Настоящее изобретение относится к изнашиваемому узлу

для различных типов оборудования для работы с грунтом, включающего, например, землеройное оборудование, дробительное оборудование, транспортировочное устройство и т. д. Оборудование для работы с грунтом используется в качестве общего термина и относится к любой из различных машин, используемых при разработке полезных ископаемых, строительстве, переработке полезных ископаемых и других действиях. Примеры включают канатно-скребковые экскаваторы, канатные одноковшовые экскаваторы, экскаваторы с прямой лопатой, гидравлические экскаваторы, землечерпалки, дробящее оборудование, врубовые машины, короткозабойные комбайны и т. д. Оборудование для работы с грунтом также относится к компонентам для взаимодействия с грунтом таких машин, которые обрабатывают грунтовый материал, например, ковш, барабан и т. д.

[32] Такие относительные термины как «передний», «задний», «верхний», «нижний» и подобное используются для удобства описания. Термины «передний» или «вперед» используются главным образом для указания нормального направления перемещения во время использования (например, во время выемки грунта), и «верхний» или «верх» главным образом используются для ссылки на поверхность, над которой материал проходит, когда, например, его набирают в ковш. Тем не менее, было обнаружено, что при работе различного оборудования для работы с грунтом изнашиваемые узлы могут быть ориентированы в различные стороны и перемещаться в самых разных направлениях во время использования.

[33] Ссылаясь на фиг. 1, в иллюстративном примере, изнашиваемый узел 10 в соответствии с настоящим изобретением представляет собой землеройный зуб 10, который крепится к кромке 8 ковша. Помимо различий, описанных в данном документе, изображенный зуб 10 имеет такую же общую конструкцию, как описано в патенте США № 9222243, который во всей своей полноте включен в данный документ посредством ссылки. Вкратце, зуб 10 содержит адаптер 12, приваренный к кромке 8, промежуточный адаптер 14, установленный на адаптере 12, и наконечник 16 (также называемый насадкой или изнашиваемым элементом), установленный на адаптере 14. Хотя показана конструкция с одним зубом, возможны и другие комбинации расположения зуба. Лишь в качестве примера изнашиваемый узел может иметь носовую часть, выступающую от кромки, а не от адаптера 12, адаптер 12 может крепиться посредством узла фиксатора, при этом наконечник может

монтироваться непосредственно на носовую часть или адаптер без промежуточного адаптера, компоненты могут иметь различные конструкции и т. д.

[34] Промежуточный адаптер 14 содержит открывающуюся в направлении назад полость 14С для вмещения носовой части 12А на переднем конце адаптера 12. Адаптер 14 содержит выступающую вперед носовую часть 14А для установки наконечника 16. Наконечник 16 содержит открывающуюся в направлении назад полость 16С для вмещения носовой части 14А, и передний конец, проникающий в грунт. Фиксаторы 20 используются для крепления изнашиваемого элемента или наконечника 16 к адаптеру 14, и адаптера 14 к основанию 12.

[35] Центральное отверстие 16В образовано в изнашиваемом элементе 16, который открывается в полость 16С. Носовая часть 14А адаптера 14 содержит отверстие 14В, которое центрируется с отверстием 16В, когда изнашиваемый элемент 16 устанавливается на носовую часть 14А. Фиксатор 20 помещается в отверстия 16В и 14В для фиксации изнашиваемого элемента 16 с адаптером 14.

[36] Отверстие 14D выполнено на каждой из боковых сторон адаптера 14 для вмещения соответствующего фиксатора 20. Дополнительно, отверстие 12В, подобно отверстию 14В, выполнено на противоположных боковых сторонах носовой части 12А. Отверстия 12В предпочтительно являются глухими, но могут быть соединены друг с другом через носовую часть 12А. Отверстия 12В, 14D центрируются, когда адаптер 14 монтируется на носовую часть 12А основания 14. Фиксаторы 20 помещаются в отцентрированные отверстия 12В, 14D на каждой из боковых сторон для крепления адаптера 14 к основанию 12.

[37] В данном варианте осуществления все фиксаторы 20 являются одинаковыми, однако они могут иметь разную конструкцию. Например, фиксаторы, прикрепляющие адаптер к основанию, могут отличаться по размеру и/или конструкции от фиксатора, прикрепляющего наконечник к адаптеру. Фиксаторы используются для крепления изнашиваемого элемента к основанию. Что касается зуба 10, наконечник 16 можно рассматривать как изнашиваемый элемент, который крепится к основанию в форме промежуточного адаптера 14. Подобным образом, промежуточный адаптер 14 может рассматриваться как изнашиваемый элемент, который крепится к основанию в форме адаптера 12.

[38] Что касается фиг. 2-7В, на изображенных примерах

фиксатор 20 может содержать шпильку 22 и кольцо 26. Кольцо 26 содержит отверстие 26А для вмещения шпильки 22. Отверстие 26А содержит резьбу 26В для сцепления соответствующей резьбы 22В на шпильке 22. Кольцо 26 предпочтительно представляет собой единый блок (одну деталь или собрано как один блок), и предпочтительно конструкцию в виде одной детали для прочности и простоты. В этом примере внутреннее уплотнение 30 удерживается в вырезе 30А в стенке, образующей отверстие 26А в кольце (фиг. 4В). Уплотнение 30 может быть упругим уплотнительным кольцом, хотя могут использоваться и другие виды уплотнения. Альтернативно резьба 26В может быть выполнена в стенках фиксатора отверстий 14D, 16В для фиксатора без отдельного элемента в виде кольца. В таком случае вырез 30А будет вмещать внутреннее уплотнение 30 (см. фиг. 7В).

[39] Шпилька 22 содержит образование 22С для вставки инструмента для вращения шпильки 22. В изображенном примере образование 22С содержит отверстие 23 с гранями 25 в головке 22А для вставки, например, шестигранного ключа. Шпилька 22 может содержать дистальный сужающийся хвостовик 24, проходящий от головки с резьбой 22В. В этом примере наружное уплотнение 28 удерживается в вырезе 28А на внутренней поверхности головки 22А на шпильке 22 (фиг. 4). Наружное и внутреннее уплотнения 28, 30 образуют закрытое резьбовое пространство для собранного фиксатора. Уплотнения могут быть установлены наоборот так, что внутреннее уплотнение находится на шпильке, и наружное уплотнение - на кольце. Любое уплотнение 28, 30 может быть расположено на кольце или шпильке в альтернативных вариантах осуществления. Лишь в качестве примера уплотнения могут быть расположены в диапазоне от 0 см до 5 см от верхней и нижней поверхностей 31, 33, соответственно (этот вариант не рассматривается как ограничивающий).

[40] Когда шпилька 22 помещается в кольцо 26, резьба 22В сцепляется с резьбой 26В; шпилька 22 вращается с продвижением вперед в отверстие 26А кольца. Сужающийся хвостовик 24 продвигается вперед в уплотнение 30 так, что увеличение диаметра хвостовика 24 зацепляется с уплотнением 30 для сжатия уплотнения 30 между вырезом 30А и хвостовиком 24. Когда шпилька 22 продвигается дальше вперед, наружное уплотнение 28 контактирует с наружной поверхностью 26С кольца и сжимается между поверхностью 31 выступа и наружной поверхностью 26С, так что

образуется зазор 37 (например, в качестве неограничивающего примера, в диапазоне от 0,01 см до 5 см, предпочтительно в диапазоне от 0,01 см до 1 см). Альтернативно, наружная поверхность 26С может быть сформирована с вырезом, который вмещает наружное уплотнение 28 и обеспечивает увеличенную площадь поверхности для полного сцепления с уплотнением 28 без зазора. Хотя предпочтительным является сжатие наружного уплотнения между головкой и кольцом, головка может быть исключена, или наружное уплотнение находится на расстоянии от головки, так, что уплотнение сжимается между шпилькой и кольцом. В другом примере любое внутреннее или наружное уплотнение 28, 30 может быть единственным уплотнением для ограничения проникновения тонкозернистых частиц. Когда шпилька 22 полностью вставлена в кольцо 26, наружное и внутреннее уплотнения 28 и 30 уплотняют сцепленную резьбу сверху и снизу узла 20 фиксатора. Такое размещение уплотнения ограничивает проникновение тонкозернистых частиц в резьбу и ограничивает засорение резьбы. Уплотнения 28, 30 сжимаются после сборки фиксатора 20.

[41] Уплотнения 28, 30 могут иметь различные варианты размещения. Например, внутреннее и наружное уплотнения 28, 30 оба могут быть прикреплены к кольцу 26 или оба прикреплены к шпильке 22 перед сборкой. Наружная шпилька 28 может прикрепляться к кольцу, а внутреннее уплотнение 30 – прикрепляться к шпильке. В одном примере шпилька 22 может сужаться, чтобы прижимать оба внутреннее и наружное уплотнения 28, 30, прикрепленные к кольцу. Хотя в графических материалах показаны два уплотнения 28, 30, факультативно могут обеспечиваться и дополнительные уплотнения.

[42] В другом альтернативном варианте хвостовик 24 шпильки может иметь цилиндрическую конфигурацию. Уплотнения 28, 30 могут быть обеспечены по обе стороны резьбы 22В для ограничения попадания тонкозернистых частиц. Тем не менее, сужающийся хвостовик 24 является предпочтительным, поскольку использование цилиндрического корпуса, который задвигается в цилиндрическое отверстие с уплотнениями в виде кольцевых уплотнений, которые сжимаются за счет посадки с натягом, может обеспечить лишь ограниченное сжатие уплотнительных колец и, следовательно, не может обеспечивать полного уплотнения, которое можно получить продвижением вперед сужающегося хвостовика 24 через внутреннее уплотнение 30. Уплотнение также улучшается за счет использования

уплотнения в виде крышки на наружном уплотнении 28 (т. е. между головкой и кольцом). В изображенном варианте осуществления комбинированное использование сужающегося хвостовика, содержащего внутреннее уплотнение 30, и головки, содержащей наружное уплотнение у кольца, обеспечивает хорошее уплотнение, так что ограниченное количество тонкозернистых частиц попадет в резьбовое пространство во время работы. Возможны и другие варианты размещения.

[43] Хвостовик 24 шпильки предпочтительно не имеет резьбы на своем переднем конце 27 для вмещения в отверстие 14В в носовой части 14А (или отверстию 12В). Шпилька 22 устанавливается в кольцо 26 с наружной стороны изнашиваемого элемента так, что конец 27 шпильки является передним концом, и резьба шпильки 22В сцепляется с резьбой 26В кольца. Шестиугольное гнездо 23 (или другое образование для сцепления с инструментом) образовано в головке 22А, на проксимальном конце, для вставки инструмента для вращения шпильки 22 в кольце 26. Передний конец 27 при полной вставке будет сцепляться с отверстием 12В или 14В для прикрепления изнашиваемого элемента к основанию. Хвостовой конец может быть выполнен без головки, в этом случае наружное уплотнение (если есть) будет сжиматься между хвостовиком шпильки и стенкой отверстия для фиксатора.

[44] Со ссылкой на фиг. 5, изображенное кольцо 26 может быть установлено в отверстиях 14D, 16В адаптера 14 и наконечника 16, соответственно, различными способами, включающими сварку, кольцо со внутренней резьбой и отверстие, посадку с натягом, сужающиеся отверстия, вмещающие сужающееся кольцо 26 и другие способы. Кольцо 26 может крепиться в отверстиях 14В, 16В для фиксатора посредством заплечиков и зажима как описано в патенте США № 9222243.

[45] Со ссылкой на фиг. 8, описан процесс 200 сборки узла 20 фиксатора, который защищает узел фиксатора от загрязнения. На этапе 201 первое уплотнение размещается в первом вырезе 28А шпильки. Первое уплотнение может быть в форме кольца или упругим уплотнительным кольцом. Первый вырез 28А может быть расположен смежно с головкой 22А шпильки или может быть расположен ниже. На этапе 203 второе уплотнение 30 расположено во втором вырезе 30А кольца 26. На этапе 205 шпилька 22 и первое уплотнение 28 расположены в канале 23 кольца 26. Узел 20 фиксатора образован сцеплением шпильки 22 и кольца 26. На этапе 207 первое

уплотнение 28А прижимается к кольцу 26 и головке 27 шпильки 22 (или между шпилькой и кольцом, если уплотнение находится на расстоянии от головки). В одном примере зацепление между кольцом 26 и шпилькой 22 может оставлять зазор 37 между головкой 22А и верхней поверхностью 26С кольца 26. Альтернативно, зацепление между кольцом 26 и шпилькой 22 может полностью смыкаться между головкой 22А и верхней поверхностью 26С кольца 26. На этапе 209 второе уплотнение 30 прижимается к хвостовику 25 шпильки 22 и второму вырезу 30А. В некоторых примерах хвостовик 25 может быть сужающимся, так что, когда широкая часть хвостовика 25 спускается дальше в канал 23 кольца 26, второе уплотнение 30 дополнительно сжимается. Уплотнения 28, 30 дополнительно ограничивают тонкозернистый грунтовый материал от попадания и засорения узла фиксатора 20. На этапе 211 узел фиксатора 20 расположен внутри отверстия изнашиваемого узла 10. Хотя этапы 207, 209 и 211 описаны с точки зрения отдельных этапов для простоты объяснения, они предпочтительно все происходят в одно и то же время; т. е. когда передний конец 27 вставляется в отверстие 12В, 14В, как внутреннее, так и наружное уплотнения одновременно сжимаются. Тем не менее, сжатие уплотнения между хвостовиком шпильки и стенкой отверстия может возникать прежде, чем передний конец будет полностью установлен в отверстии 12В, 14В.

[46] В одном варианте осуществления на фиг. 9-10 кольцо 126 содержит заплечики 132, 134 и 136, проходящие радиально от наружной поверхности кольца. Отверстия в изнашиваемом узле для вмещения кольца 126 могут содержать удерживающую конструкцию (не показана) с буртиками, которые цепляются за заплечики 132, 134 и 136 кольца 126 фиксатора для удержания кольца 126 фиксатора в отверстии. Кольцо 126 затем вмещает шпильку 122, которая продвигается вперед в кольцо 126 для крепления компонентов вместе. Шпилька 126 сцепляется с внутренним уплотнительным кольцом 130, когда продвигается вперед в кольцо и прижимает наружное уплотнительное кольцо 128, когда головка 122А шпильки сцепляется с верхней поверхностью 126С кольца 126, как описано выше.

[47] Резьбовая шпилька 122 может содержать смещенный защелкивающий зуб или стопор 127, смещенный чтобы выступать за пределы окружающей резьбы 122В. Соответствующий наружный карман или вырез 138 образован в резьбе 126В кольца 126 для вмещения

стопора 127, так что резьбовая шпилька 122 защелкивается в конкретном положении относительно кольца 126, когда защелкивающий стопор 127 выравнивается и вставляется в наружный карман 138. Зацепление защелкивающего стопора 127 в наружном кармане 138 удерживает резьбовую шпильку 122 в положении расцепления относительно кольца 126, которое удерживает шпильку 122 снаружи полости 16С (или по меньшей мере снаружи отверстия 14В с достаточным зазором на носовой части 14А), так что изнашиваемый элемент 16 может устанавливаться на носовую часть 14А (и удаляться с нее). Альтернативно, стопор может обеспечиваться на кольце и карманы или отверстия для защелки выполнены в шпильке. Шпилька 122 предпочтительно транспортируется и хранится в положении расцепления, так что изнашиваемый элемент 16 готов к установке.

[48] Шпилька 122 вкручивается в резьбу в кольце 126 для перемещения шпильки из положения расцепления в положение удержания, которое наступает, когда защелкивающий стопор 127 сцепляется с резьбой 126В кольца. В одном варианте осуществления имеет место заметный клик или «щелчок», когда стопор 127 сцепляется с карманом 140, предоставляя тактильный и/или звуковой отклик пользователю, что помогает пользователю определить, что шпилька 122 полностью защелкнулась в правильном рабочем положении. Такой тактильный отклик приводит к более надежной установке изнашиваемых деталей, использующих представленный комбинированный узел 120 кольца и шпильки. Подобным образом, шпилька 122 может проворачиваться для перемещения шпильки наружу для высвобождения фиксатора для удаления изнашиваемого элемента из основания. Шпилька может перемещаться, пока защелка 127 снова не попадет в карман 138 или пока она полностью не будет удалена.

[49] Для ограничения попадания тонкозернистых частиц в резьбу 122В, 126В, карманы или вырезы 138 и 140 предпочтительно не проходят через стенку 137, 139 кольца 126 с раскрытием на наружной поверхности 135. В некоторых вариантах осуществления вырез 138, 140 может проходить через стенку 137, 139 с раскрытием на наружную поверхность 135 кольца 126. Необязательно в таких вырезах 138, 140 может использоваться вставка для ограничения попадания тонкозернистых частиц.

[50] Хотя изображенный вариант осуществления представляет собой землеройный зуб, детали, связанные с фиксацией

изнашиваемого элемента 16 на адаптере 14 могут использоваться в широком диапазоне изнашиваемых узлов для оборудования для работы с грунтом. Например, защитные кожухи, направляющие, футеровочные плиты, изнашиваемая пластина, резцы, наконечники дробилок и т. д. могут крепиться с помощью фиксатора, такого как описано в настоящем документе. Такие фиксаторы могут использоваться для крепления широкого диапазона изнашиваемых элементов к различным типам оборудования для работы с грунтом, включающего, например, ковши канатно-скреперного экскаватора, грейферные ковши, прямые лопаты, ковши для гидравлических экскаваторов, врубовые машины, короткозабойные комбайны, валковые дробилки, желоба, конвейеры, кузова грузовиков и т. п. Фиксаторы, как описанные в данном документе, также могут использоваться в других абразивных средах, где изнашиваемые элементы крепятся к основаниям, как например описано в патентной заявке США № 2015/0314297, которая во всей своей полноте включена в данный документ посредством ссылки. Хотя предпочтительным является использование резьбы, шпилька и кольцо могут крепиться другими способами, например, посредством удерживающей шпильки или стопорного винта, или шпилька может иметь клинообразную конфигурацию. В таких альтернативных вариантах использование уплотнений для ограничения попадания тонкозернистых частиц также может быть полезным для облегчения и/или ускорения высвобождения фиксатора (т. е. путем удаления фиксатора или перемещения фиксатора в положение расцепления).

[51] Изобретение, изложенное в данном документе, охватывает множество отдельных изобретений, имеющих самостоятельную ценность. Хотя каждое из этих изобретений было описано в своей предпочтительной форме, их конкретные варианты осуществления, как описано и изображено в настоящем изобретении, не следует рассматривать в ограничивающем смысле, поскольку возможно большое количество вариаций. Каждый пример определяет вариант осуществления, описанный в вышеуказанном описании, но любой пример не обязательно охватывает все элементы или комбинации, которые могут быть в конечном счете заявлены. Там, где в описании указан «один» или «первый» элемент или его эквивалент, такое описание включает один или более таких элементов, без необходимости или без исключения двух или более таких элементов.

Кроме того, указатели порядковых номеров, такие как первый, второй или третий, для идентифицированных элементов используются для различия между элементами, и не указывают необходимое или ограниченное число таких элементов, и не указывают на конкретное положение или порядок таких элементов пока не будет особо заявлено иное.

ФОРМУЛА ИЗОБРЕТЕНИЯ

1. Изнашиваемый узел для использования в абразивной среде, включающей тонкозернистые частицы, содержащий:

изнашиваемый элемент, имеющий наружную поверхность, расположенную внутри поверхность, включающую установочную часть, которая выполнена с возможностью крепления к основанию, и отверстие, определяемое внутренней поверхностью, проходящей от наружной поверхности к расположенной внутри поверхности, при этом отверстие содержит резьбу;

шпильку, имеющую хвостовик, содержащий резьбу, которая сцепляется с резьбой в отверстии, так, что шпилька подвижно помещается в отверстие и удерживается с возможностью высвобождения в отверстии в положении удержания, где фиксатор крепит изнашиваемый элемент к основанию; и

наружное уплотнение между внутренней поверхностью и шпилькой, главным образом снаружи сцепленной резьбы, когда шпилька находится в положении удержания для ограничения попадания тонкозернистых частиц в резьбу.

2. Изнашиваемый узел по п. 1, отличающийся тем, что содержит внутреннее уплотнение между внутренней поверхностью и хвостовиком, главным образом внутри сцепленной резьбы, когда шпилька находится в положении удержания для ограничения попадания тонкозернистых частиц в резьбу.

3. Изнашиваемый узел по п. 2, отличающийся тем, что внутреннее уплотнение закреплено в вырезе во внутренней поверхности, и хвостовик сужается с постепенным сжатием внутреннего уплотнения, когда шпилька перемещается в положение удержания.

4. Изнашиваемый узел по любому из пп. 1-3, отличающийся тем, что содержит кольцо, имеющее отверстие с резьбой и закрепленное в отверстии с обеспечением резьбы в отверстии.

5. Изнашиваемый узел по любому из пп. 1-4, отличающийся тем, что шпилька содержит головку, которая прижимает наружное уплотнение к кольцу, когда шпилька находится в положении удержания.

6. Изнашиваемый узел для использования в абразивной среде, включающей тонкозернистые частицы, содержащий:

изнашиваемый элемент, имеющий

наружную поверхность, при этом наружная поверхность имеет рабочую часть, так что рабочая часть сходится в направлении

переднего конца, при этом рабочая часть предназначена для взаимодействия с грунтовым материалом;

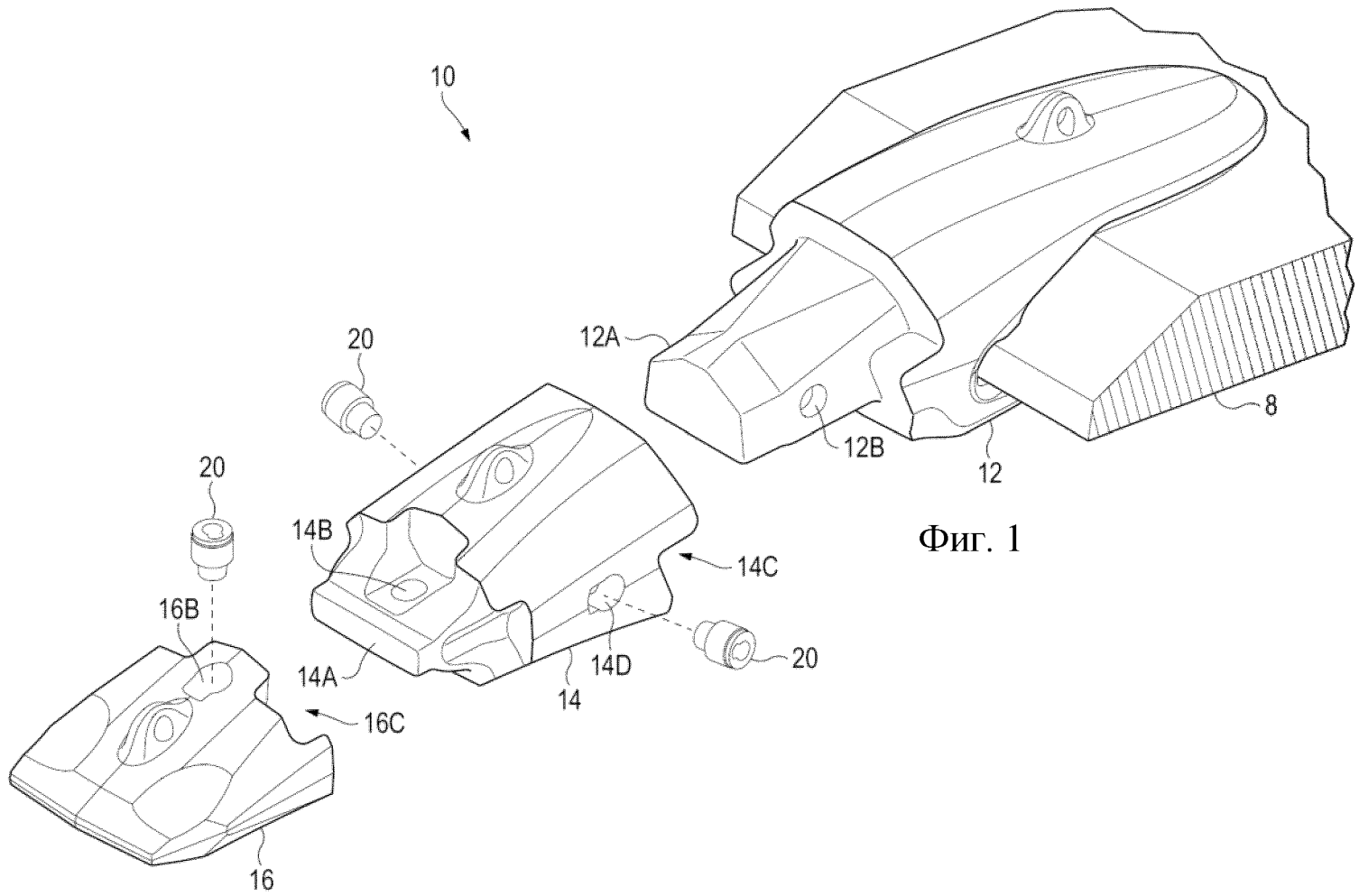
задний конец, имеющий полость, определяемую расположенной внутри поверхностью, включающей установочную часть, которая выполнена с возможностью крепления к основанию; и

отверстие, образованное внутренней поверхностью, проходящей от наружной поверхности к расположенной внутри поверхности;

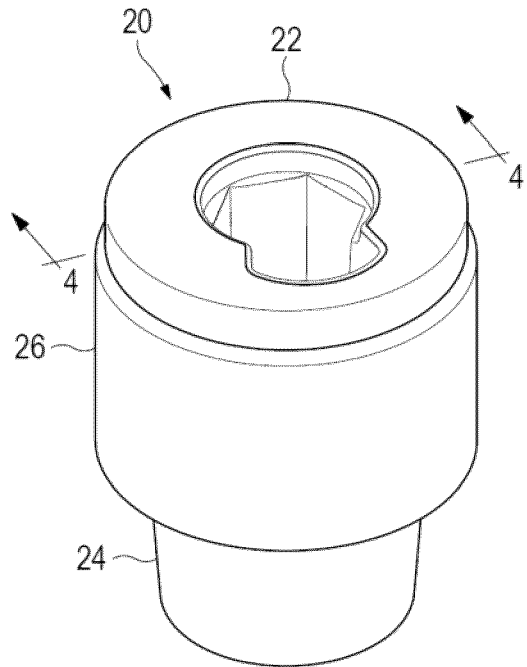
шпильку, имеющую хвостовик, содержащий резьбу, которая сцепляется с резьбой в отверстии, так, что шпилька подвижно помещается в отверстие и удерживается с возможностью высвобождения в отверстии в положении удержания, где фиксатор крепит изнашиваемый элемент к основанию; и

наружное уплотнение между внутренней поверхностью и шпилькой, главным образом снаружи сцепленной резьбы, когда шпилька находится в положении удержания для ограничения попадания тонкозернистых частиц в резьбу.

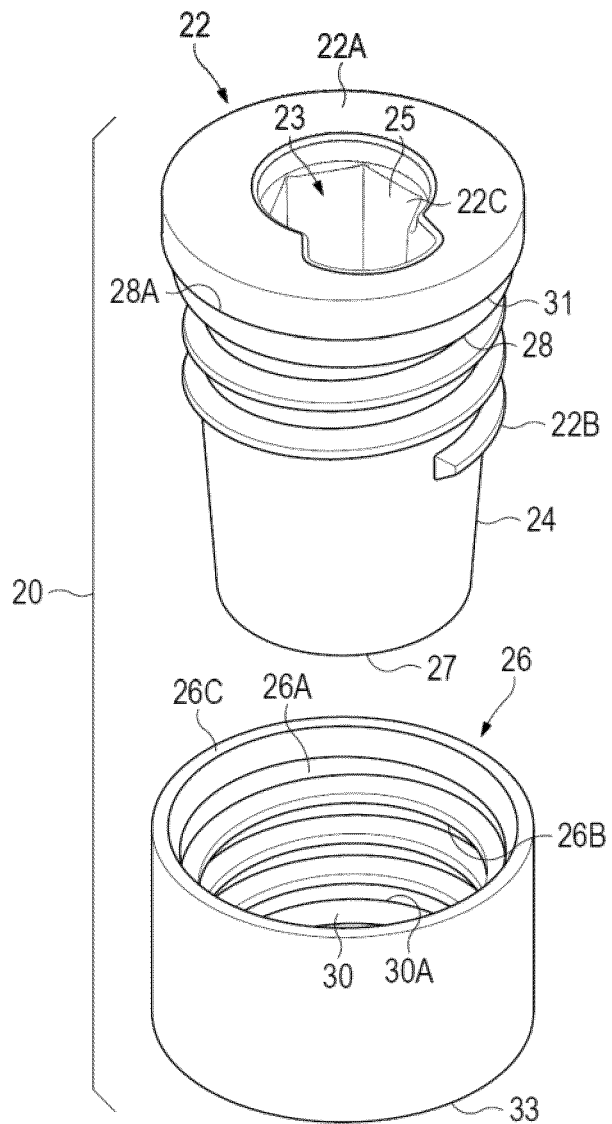
По доверенности



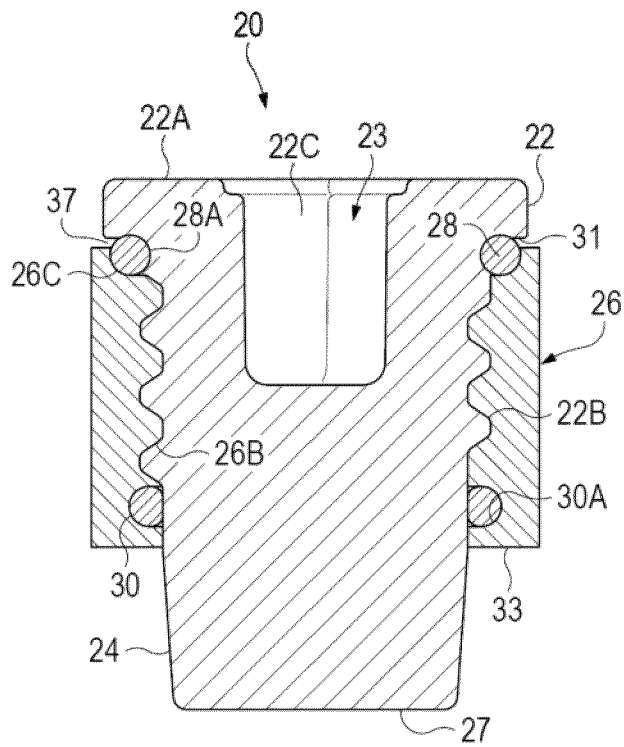
Фиг. 1



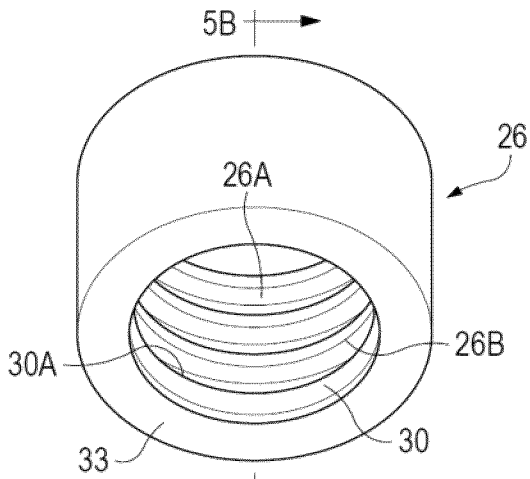
Фиг. 2



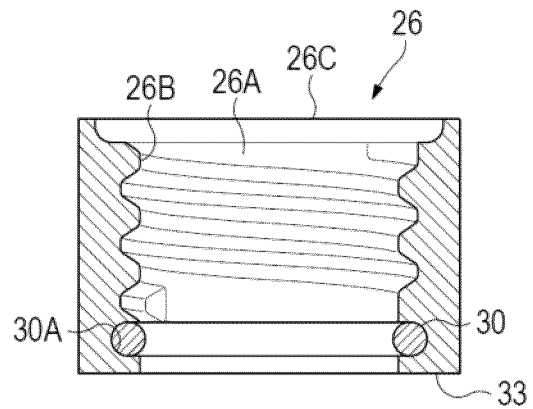
Фиг. 3



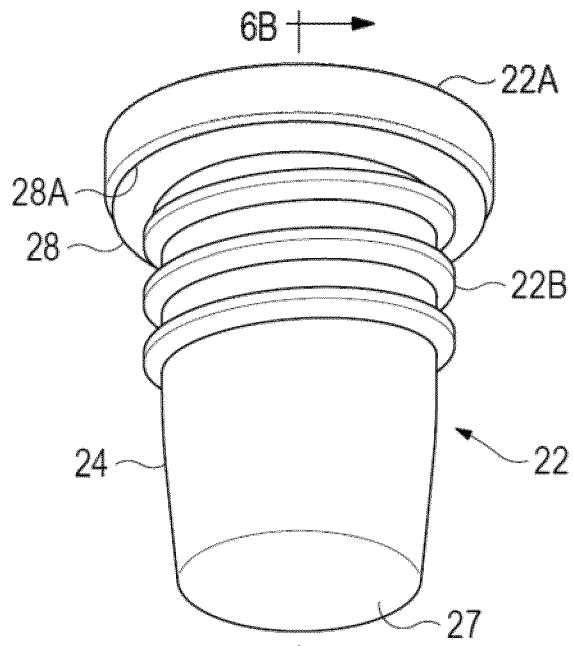
Фиг. 4



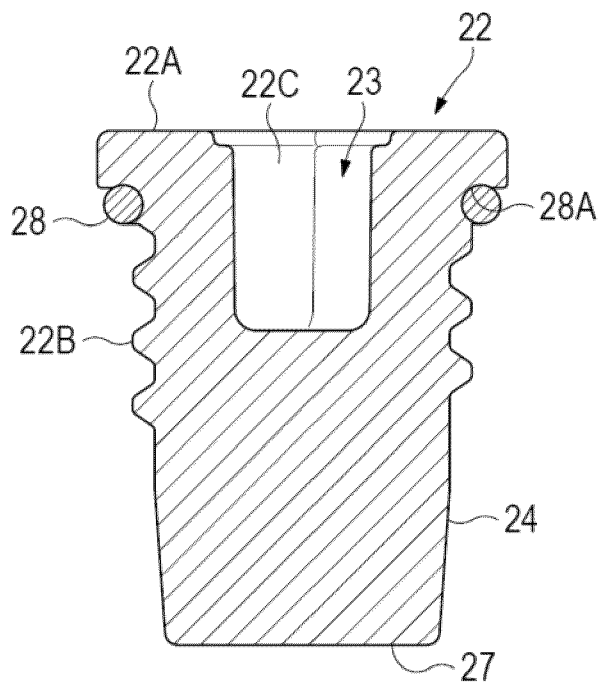
Фиг. 5А



Фиг. 5В

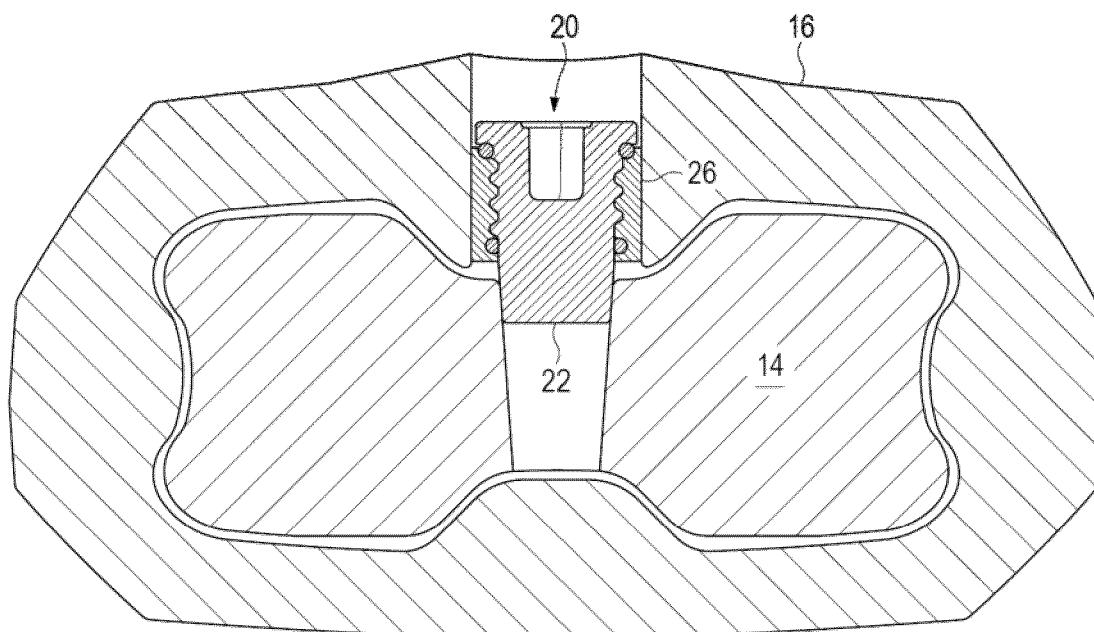


Фиг. 6А

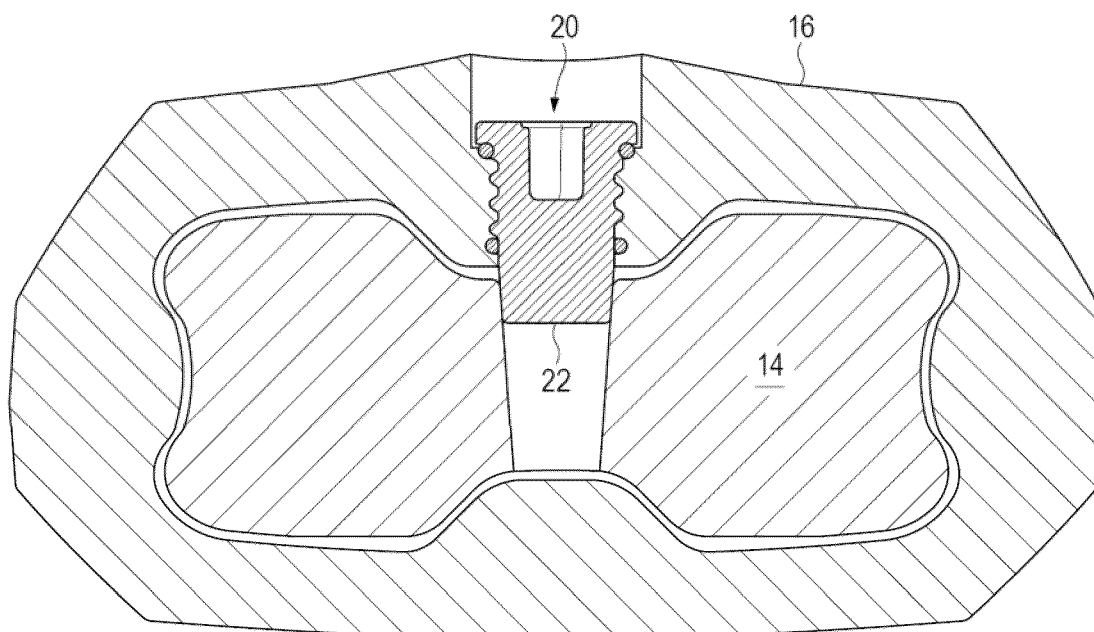


Фиг. 6В

5/7



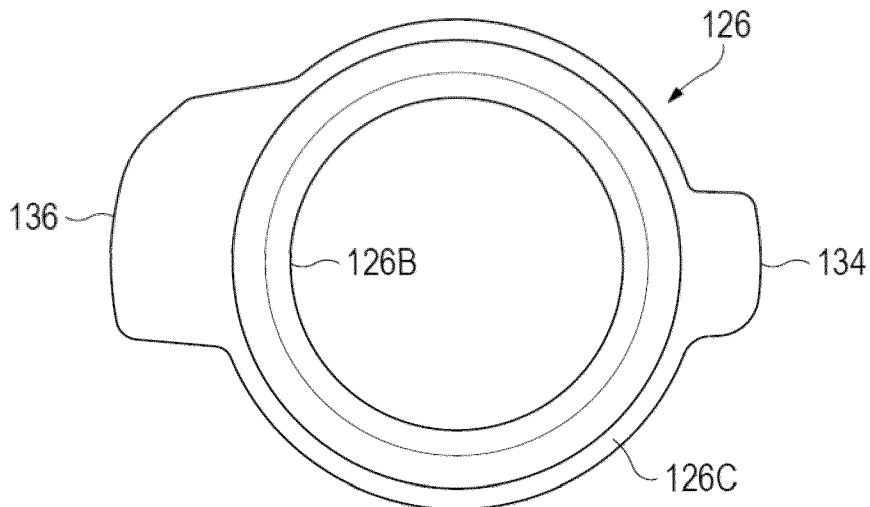
Фиг. 7А



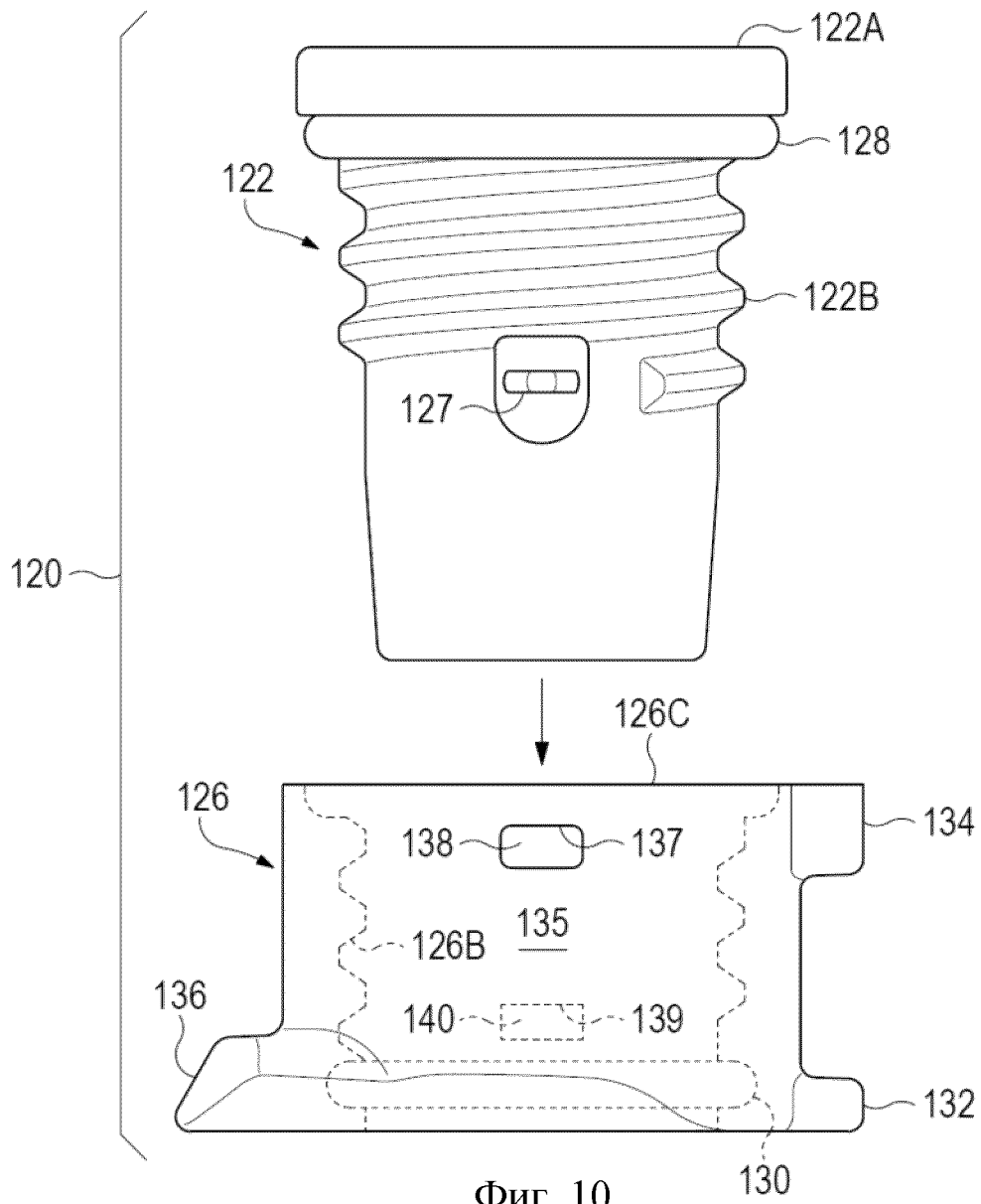
Фиг. 7В



Фиг. 8



Фиг. 9



Фиг. 10

ОТЧЕТ О ПАТЕНТНОМ ПОИСКЕ

(статья 15(3) ЕАПК и правило 42 Патентной инструкции к ЕАПК)

Номер евразийской заявки:

202292930**А. КЛАССИФИКАЦИЯ ПРЕДМЕТА ИЗОБРЕТЕНИЯ:***E02F 9/24 (2006.01)**E02F 9/28 (2006.01)*

Согласно Международной патентной классификации (МПК)

Б. ОБЛАСТЬ ПОИСКА:Просмотренная документация (система классификации и индексы МПК)
E02F9/00, 9/24, 9/28, E21C25/10, 25/18, 41/00, B02C4/30Электронная база данных, использовавшаяся при поиске (название базы и, если, возможно, используемые поисковые термины)
Espacenet, ЕАПАТИС, Google Patents**В. ДОКУМЕНТЫ, СЧИТАЮЩИЕСЯ РЕЛЕВАНТНЫМИ**

Категория*	Ссылки на документы с указанием, где это возможно, релевантных частей	Относится к пункту №
X	EA 201001117 A1 (ЭСКО КОРПОРЕЙШН) 2010.12.30	1,4,5
Y	описание стр.13, строки 2-33, фигуры 2, 12, 31-38	2,3
X	US 2016/0290134 A1 (JOHNSON ERIK L и др.) 2016.10.06	1
Y	описание абз.[0053]-[0056], фигуры 2-3	2,3
Y	US 2017/314235 A1 (KNIGHT GARRETT D и др.) 2017.11.02	2,3
	описание абз.[0055]-[0059], фигуры 4-5	
Y	US 2013/0174453 A1 (CHEYNE MARK A и др.) 2013.07.11	6
	описание абз. [0079],[0084],[0087],[0090]-[0093], фиг.1,2,14,27-30	
Y	RU 2264523 C1 (ОТКРЫТОЕ АКЦИОНЕРНОЕ ОБЩЕСТВО «ТАТНЕФТЬ» им В.Д. ШАШИНА) 2005.11.20	6
	описание стр.5, строки 1-36, фиг.1	

 последующие документы указаны в продолжении

* Особые категории ссылочных документов:

«А» - документ, определяющий общий уровень техники

«D» - документ, приведенный в евразийской заявке

«E» - более ранний документ, но опубликованный на дату подачи евразийской заявки или после нее

«O» - документ, относящийся к устному раскрытию, экспонированию и т.д.

"P" - документ, опубликованный до даты подачи евразийской заявки, но после даты испрашиваемого приоритета"

«Т» - более поздний документ, опубликованный после даты приоритета и приведенный для понимания изобретения

«X» - документ, имеющий наиболее близкое отношение к предмету поиска, порочащий новизну или изобретательский уровень, взятый в отдельности

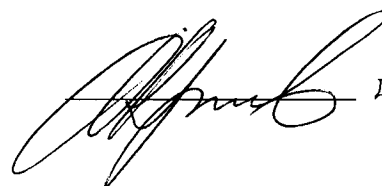
«Y» - документ, имеющий наиболее близкое отношение к предмету поиска, порочащий изобретательский уровень в сочетании с другими документами той же категории

«&» - документ, являющийся патентом-аналогом

«L» - документ, приведенный в других целях

Дата проведения патентного поиска: **15/03/2023**

Уполномоченное лицо:

Начальник отдела механики,
физики и электротехники


Д.Ф. Крылов