

(19)



Евразийское  
патентное  
ведомство

(21) 202293197 (13) A1

(12) ОПИСАНИЕ ИЗОБРЕТЕНИЯ К ЕВРАЗИЙСКОЙ ЗАЯВКЕ

(43) Дата публикации заявки  
2023.06.30

(51) Int. Cl. A22C 21/00 (2006.01)

(22) Дата подачи заявки  
2022.12.02

(54) УСТРОЙСТВО УДАЛЕНИЯ КОЖИ ДЛЯ ОКОРОЧКА ДОМАШНЕЙ ПТИЦЫ

(31) 2030106

(72) Изобретатель:

(32) 2021.12.10

Блом Деннис (NL)

(33) NL

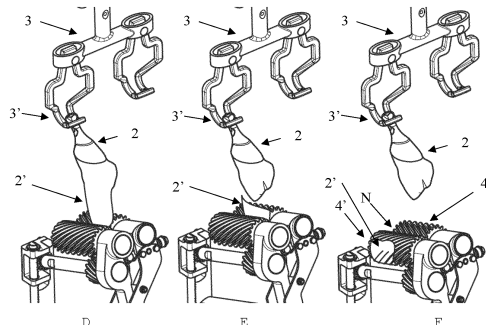
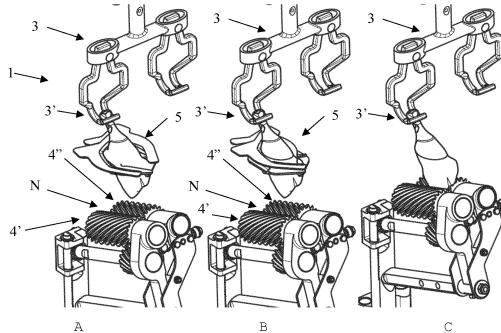
(74) Представитель:

(71) Заявитель:

Нагорных И.М. (RU)

МЕЙН ФУД ПРОЦЕССИНГ  
ТЕКНОЛОДЖИ Б.В. (NL)

(57) Устройство удаления кожи (1) для окорочка домашней птицы (2) или части окорочка домашней птицы, содержащее конвейер (3) с подвесками (3'), на которых может подвешиваться за лодыжки окорочок домашней птицы (2) или часть окорочка домашней птицы, и ролики (4', 4'') под конвейером (3), образующие зазор (N) между роликами (4', 4''), которые выполнены с возможностью вращения относительно друг друга во взаимно противоположных направлениях, причем ролики (4', 4'') выполнены с возможностью перемещения для зацепления, захвата и затягивания кожи (2') на окорочке домашней птицы (2) или части окорочка домашней птицы в указанный зазор (N) и с возможностью остановки вращения после захвата кожи (2') для удержания кожи (2') в указанном зазоре (N) и причем ролики оснащены возможностью последующего перемещения в сторону от окорочка домашней птицы (2) так, чтобы стягивать кожу (2') с окорочка домашней птицы (2), причем ролики (4', 4'') выполнены с возможностью обеспечения вращения только в одном направлении так, что после того как ролики (4', 4'') остановили вращение для удержания кожи (2') в указанном зазоре (N) между роликами (4', 4''), вращение указанных роликов (4', 4'') в противоположном направлении заблокировано.



A1

202293197

202293197

A1

## **УСТРОЙСТВО УДАЛЕНИЯ КОЖИ ДЛЯ ОКOROЧКА ДОМАШНЕЙ ПТИЦЫ**

Изобретение относится к устройству удаления кожи для окорочка домашней птицы или части окорочка домашней птицы, содержащему конвейер с подвесками, на которых может подвешиваться за лодыжки окорочок домашней птицы или часть окорочка домашней птицы, и ролики под конвейером, образующие зазор между роликами, которые выполнены с возможностью вращения относительно друг друга во взаимно противоположных направлениях, причем ролики выполнены с возможностью перемещения для зацепления, захвата и затягивания кожи на окорочке домашней птицы или части окорочка домашней птицы в указанный зазор и с возможностью остановки вращения после захвата кожи для удержания кожи в указанном зазоре и причем ролики оснащены возможностью последующего перемещения в сторону от окорочка домашней птицы так, чтобы стягивать кожу с окорочка домашней птицы.

В EP-A-3811781 раскрыто такое устройство удаления кожи, в котором ролики сначала должны перемещаться в горизонтальной плоскости в положение и из положения, при этом во время использования окорочок домашней птицы подвешен за лодыжки. При этом перемещении ролики могут быть приведены в сцепление с окорочком домашней птицы так, чтобы инициировать операцию захвата на коже окорочка домашней птицы. После захвата кожи, а также во время последующего перемещения вверх ролики выполнены с возможностью остановки вращения. После этого ролики просто продолжают удерживаются для удержания кожи для стягивания кожи с окорочка домашней птицы. Известное устройство включает в себя зажимные средства для устойчивого расположения окорочка домашней птицы во время перемещения роликов.

Первой задачей изобретения является обеспечение устройства удаления кожи, в котором могут быть достигнуты более высокие скорости обработки.

Дополнительной задачей изобретения является обеспечение устройства удаления кожи с менее сложной конструкцией, которое, соответственно, дешевле изготавливать.

Еще одной дополнительной задачей изобретения является повышение надежности операции удаления кожи с уменьшением вероятности потери кожи во время операции удаления кожи.

Эти и другие задачи изобретения, которые станут очевидными из следующего раскрытия, решаются с помощью устройства удаления кожи, имеющего один или более признаков приложенной формулы изобретения.

Согласно первому аспекту изобретения ролики выполнены с возможностью обеспечения вращения только в одном направлении так, что после того, как ролики остановили вращение для удержания кожи в указанном зазоре между роликами, вращение указанных роликов в противоположном направлении заблокировано. Это эффективно предотвращает потерю кожи во время фактического удаления кожи, при котором кожа отрывается от окорочка домашней птицы.

В другом аспекте изобретения ролики выполнены с возможностью перемещения вверх и вниз для зацепления окорочка домашней птицы, захвата кожи на окорочке домашней птицы и стягивания кожи с окорочка домашней птицы. Это обеспечивает значительное упрощение конструкции.

Предпочтительно, чтобы ролики были ориентированы горизонтально. В контексте результата изобретения термин «горизонтально» означает в диапазоне  $\pm 20^\circ$  относительно горизонта.

Соответственно для содействия легкому удалению кожи предпочтительно, чтобы устройство включало в себя нож для выполнения подготовительного реза на коже окорочка домашней птицы.

Предпочтительно нож выполнен с возможностью выполнения кольцевого реза в горизонтальной плоскости через подвешенный окорочок домашней птицы.

Для улучшения захвата кожи, а также чтобы сделать приведения роликов в движение менее сложным, предпочтительно, чтобы ролики были обеспечены сцепляющимися зубьями.

Преимущества изобретения могут быть частностями и достигаться при низкой стоимости путем обеспечения того, что устройство содержит по меньшей мере одну муфту свободного хода, которая обеспечивает вращение роликов только в одном направлении, так что после того, как ролики остановили вращение для удержания кожи в указанном зазоре между роликами, вращение указанных роликов в противоположном направлении заблокировано.

В общем уже достаточно, чтобы по меньшей мере один из роликов был соединен с возможностью вращения с по меньшей мере одной муфтой свободного хода. В таком случае предпочтительно, чтобы по меньшей мере один из роликов был соединен с возможностью приведения в движение с приводным устройством с помощью по меньшей мере одной муфты свободного хода. Однако также возможно, чтобы приводное устройство было воплощено с дополнительной муфтой свободного хода.

Подходяще, что по меньшей мере одна муфта свободного хода представляет собой обгонную муфту на основе заклинивающих элементов.

Изобретение будет далее дополнительно объяснено со ссылкой на чертежи примерного варианта выполнения устройства удаления кожи согласно изобретению, который не является ограничивающим в отношении приложенной формулы изобретения.

На чертежах:

- на Фигурах 1А-Ф показывают в одном виде ряд последовательных операций устройства удаления кожи изобретения; и

- на Фигурах 2А, 2В и 2С показывают ролики и приводное устройство устройства удаления кожи изобретения в собранном и частично разобранном видах.

Всякий раз, когда на фигурах используются одни и те же ссылочные позиции, эти позиции относятся к одним и тем же частям.

На чертежах не показаны те части устройства удаления кожи, которые не являются существенными для понимания изобретения.

На Фигуре 1, на которой показана последовательность операций устройства удаления кожи 1 изобретения, показано, что устройство удаления кожи 1 содержит конвейер 3 с подвесками 3', на которых может подвешиваться за лодыжки окорочок или окорочка домашней птицы 2. Устройство удаления кожи 1 содержит ролики 4', 4'' под конвейером 3, образующие зазор N между каждой группой роликов 4', 4''.

Ролики 4', 4'' выполнены с возможностью вращения относительно друг друга во взаимно противоположных направлениях и с возможностью перемещения вверх для зацепления, захвата и затягивания кожи 2' на окорочке домашней птицы 2 в указанный зазор N между роликами 4', 4''. Это ясно показано при переходе от части А к части В и части С на Фигуре 1.

Также показано, что ролики 4', 4'' ориентированы горизонтально, и на части А и части В Фигуры 1 показано, что устройство 1 включает в себя нож 5 для выполнения подготовительного реза на коже 2' окорочка домашней птицы 2. Предпочтительно этот нож 5 выполнен с возможностью выполнения кольцевого реза в горизонтальной плоскости через подвешенный окорочок домашней птицы 2.

Хотя это не существенно для изобретения, на Фигурах 1 и 2 показан предпочтительный вариант выполнения, в котором ролики 4', 4'' обеспечены

сцепляющимися зубьями, как будет подробнее рассмотрено ниже. Однако также можно не использовать сцепляющиеся зубья и обеспечивать ролики 4', 4'' с просто шероховатой внешней поверхностью для содействия захвату кожи 2' окорочка домашней птицы 2.

В каждом варианте выполнения желательно, чтобы ролики 4', 4'' были выполнены с возможностью остановки вращения после захвата кожи 2' окорочка домашней птицы 2 и удержания кожи 2' в указанном зазоре N между роликами 4', 4'', как изображено на части С Фигуры 1. На частях D, E и F Фигуры 1 изображено, что ролики 4', 4'' оснащены возможностью последующего перемещения в сторону от окорочка домашней птицы 2 так, чтобы стягивать кожу 2' с окорочка домашней птицы 2.

Итого, на частях A-F Фигуры 1 изображено, что ролики 4', 4'' выполнены с возможностью перемещения вверх и вниз для зацепления окорочка домашней птицы 2, захвата кожи 2' на окорочке домашней птицы 2 и стягивания кожи 2' с окорочка домашней птицы 2.

Для изобретения существенно, чтобы ролики 4', 4'' были выполнены с возможностью обеспечения вращения только в одном направлении, так что после того, как ролики 4', 4'' остановили вращение и с тех пор просто удерживают кожу 2' в указанном зазоре N между роликами 4', 4'', вращение указанных роликов 4', 4'' в противоположном направлении блокируется. В одном варианте выполнения это может быть выполнено за счет того, что ролики 4', 4'' приводятся в движение и блокируются от вращения в противоположном направлении по отдельности.

В другом варианте выполнения ролики 4', 4'' связаны друг с другом так, чтобы ролики всегда вращались в противоположных направлениях. В этой ситуации можно соединять приводное устройство только с одним из роликов 4', 4''. Когда в этом варианте выполнения по меньшей мере один из роликов 4' или 4'' соединен с возможностью вращения с приводным устройством, это предпочтительно выполнено с помощью механизма свободного хода 7, содержащего муфту свободного хода 7', предпочтительно обгонную муфту на основе заклинивающих элементов 7'. Это обеспечивает, что по меньшей мере один из роликов 4' или 4'' может вращаться только в одном направлении и блокировать вращение в противоположном направлении, что в этом случае также определяет одновременное вращение и блокировку другого ролика из группы роликов 4', 4''.

Предпочтительно муфта свободного хода представляет собой обгонную

муфту на основе заклинивающих элементов. Обгонная муфта на основе заклинивающих элементов является примером односторонней муфты свободного хода. Согласно Википедии обгонная муфта на основе заклинивающих элементов подобна роликовому подшипнику, но вместо цилиндрических роликов между кольцами подшипника используются невращающиеся асимметричные заклинивающие элементы в форме восьмерки или другие элементы, обеспечивающие вращение в одном направлении. Когда блок вращается в одном направлении, кольца подшипника проскальзывают или совершают свободный ход, но когда крутящий момент прикладывается в противоположном направлении, заклинивающие элементы слегка наклоняются, производя заклинивающее действие, и предотвращают вращение колец подшипника за счет трения. Муфты свободного хода и обгонные муфты на основе заклинивающих элементов поставляются на рынок, например, фирмой Renold plc - компанией, головной офис которой расположен в Манчестере (Великобритания).

В частности, на Фигуре 2 показан вариант выполнения роликов 4', 4'', являющихся частью устройства удаления кожи на Фигуре 1. Как показано на Фигурах 2А, 2В и 2С, один ролик 4' из группы роликов 4', 4'' соединен с возможностью вращения с приводным устройством 6. Ролик 4' может вращаться только в направлении А, а вращение этого ролика 4' в противоположном направлении В (показанном пунктирной линией) блокируется. Это достигается путем обеспечения того, что ролик 4' содержит механизм свободного хода 7, имеющий муфту свободного хода 7'. Дополнительно, как показано на Фигуре 2А и особенно на Фигуре 2С (разобранный вид), приводное устройство 6 может перемещаться в направлении М для зацепления механизма свободного хода 7 так, чтобы приводить в движение указанный ролик 4'.

Как показано на Фигуре 2А и 2В, другой ролик 4'' из группы роликов 4', 4'' выполнен так, что вращение указанного другого ролика 4'' связано с вращением первого ролика 4' из группы роликов 4', 4'', посредством применения сцепляющихся зубьев на этих роликах 4', 4''. Дополнительно в показанном варианте выполнения указанный другой ролик 4'' может быть обеспечен необязательным дополнительным механизмом свободного хода, имеющим муфту свободного хода 7'', выполненную так, что указанный другой ролик 4'' может вращаться в направлении В и заблокирован в направлении А. Когда ролики 4', 4'' имеют сцепляющиеся зубья, эта компоновка необязательна, но когда ролики обеспечены только шероховатыми поверхностями так, что ролики 4', 4'' могут

вращаться независимо друг от друга, предпочтительна конструкция с обоими роликами 4', 4'', обеспеченными отдельным механизмом свободного хода, как рассмотрено выше.

Несмотря на то, что изобретение было рассмотрено выше со ссылкой на примерный вариант выполнения устройства удаления кожи изобретения, изобретение не ограничивается этим особым вариантом выполнения, который может изменяться по-разному без отклонения от изобретения. В связи с этим рассмотренный примерный вариант выполнения не должен использоваться для толкования приложенной формулы изобретения строго в соответствии с ним. Наоборот, вариант выполнения предназначен всего лишь для пояснения формулировки приложенной формулы изобретения без намерения ограничивать формулу изобретения этим примерным вариантом выполнения. В связи с этим объем охраны изобретения должен толковаться только в соответствии с приложенной формулой изобретения, причем возможная двусмысленность в формулировке формулы изобретения должна быть устранена с использованием этого примерного варианта выполнения.

## ФОРМУЛА ИЗОБРЕТЕНИЯ

1. Устройство удаления кожи (1) для окорочка домашней птицы (2) или части окорочка домашней птицы, содержащее конвейер (3) с подвесками (3'), на которых может подвешиваться за лодыжки окорочок домашней птицы (2) или часть окорочка домашней птицы, и ролики (4', 4'') под конвейером (3), образующие зазор (N) между роликами (4', 4''), которые выполнены с возможностью вращения относительно друг друга во взаимно противоположных направлениях, причем ролики (4', 4'') выполнены с возможностью перемещения для зацепления, захвата и затягивания кожи (2') на окорочке домашней птицы (2) или части окорочка домашней птицы в указанный зазор (N) и с возможностью остановки вращения после захвата кожи (2') для удержания кожи (2') в указанном зазоре (N), и причем ролики оснащены возможностью последующего перемещения в сторону от окорочка домашней птицы (2) так, чтобы стягивать кожу (2') с окорочка домашней птицы (2), **отличающееся тем, что** ролики (4', 4'') выполнены с возможностью обеспечения вращения только в одном направлении так, что после того, как ролики (4', 4'') остановили вращение для удержания кожи (2') в указанном зазоре (N) между роликами (4', 4''), вращение указанных роликов (4', 4'') в противоположном направлении заблокировано.

2. Устройство удаления кожи по п. 1, **отличающееся тем, что** ролики (4', 4'') выполнены с возможностью перемещения вверх и вниз для зацепления окорочка домашней птицы (2), захвата кожи (2') на окорочке домашней птицы (2) и стягивания кожи (2') с окорочка домашней птицы (2).

3. Устройство удаления кожи по п. 1 или 2, **отличающееся тем, что** ролики (4', 4'') ориентированы горизонтально.

4. Устройство удаления кожи по любому из пп. 1-3, **отличающееся тем, что** устройство (1) включает в себя нож (5) для выполнения подготовительного реза в коже (2') окорочка домашней птицы (2).

5. Устройство удаления кожи по п. 4, **отличающееся тем, что** нож (5) выполнен с возможностью выполнения кольцевого реза в горизонтальной плоскости через подвешенный окорочок домашней птицы (2).

6. Устройство удаления кожи по любому из пп. 1-5, **отличающееся тем, что** ролики (4', 4'') обеспечены сцепляющимися зубьями.

7. Устройство удаления кожи по любому из пп. 1-6, **отличающееся тем, что** устройство содержит по меньшей мере одну муфту свободного хода (7', 7''), которая обеспечивает вращение роликов (4', 4'') только в одном направлении, так



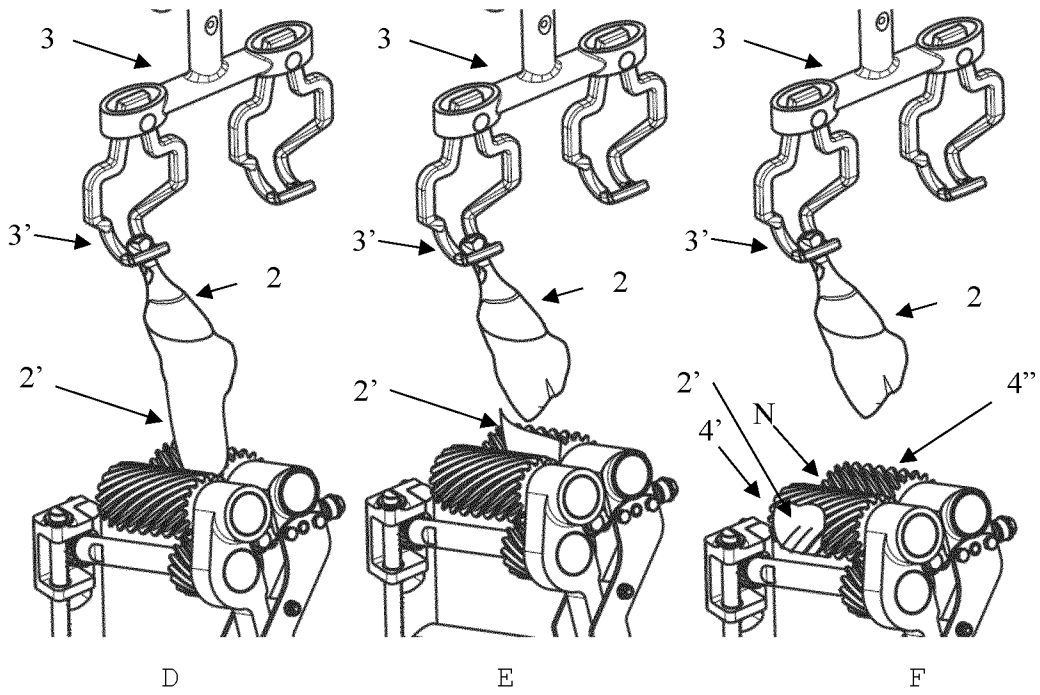
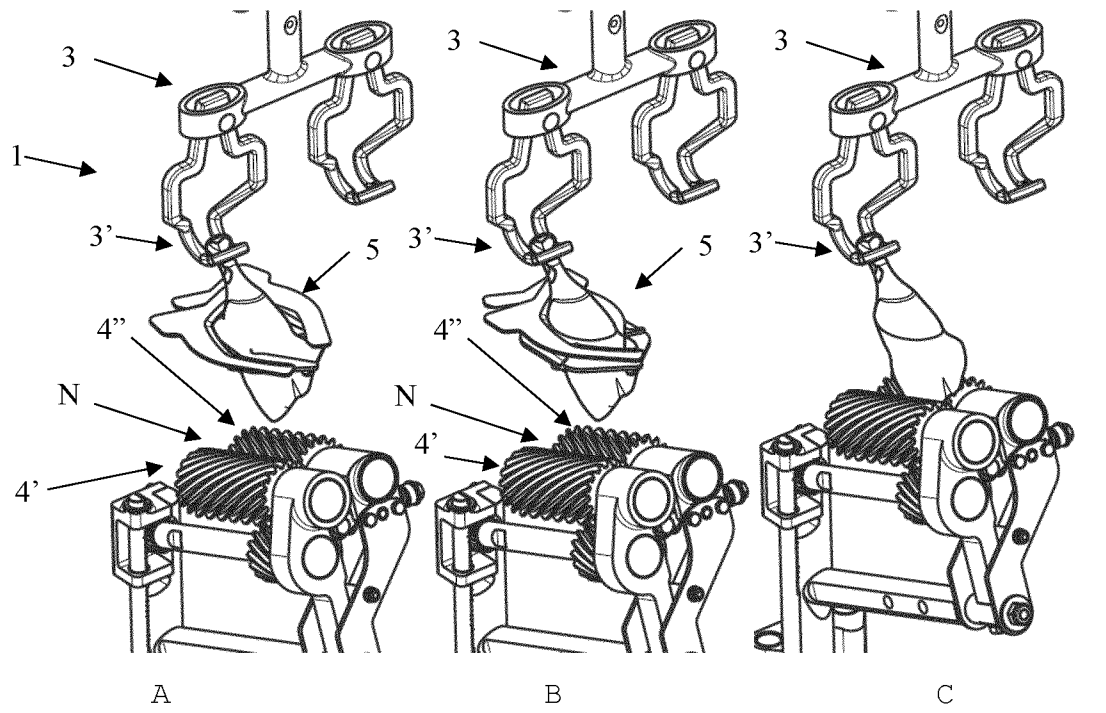
что после того, как ролики (4', 4'') остановили вращение для удержания кожи (2') в указанном зазоре (N) между роликами (4', 4''), вращение указанных роликов (4', 4'') в противоположном направлении заблокировано.

8. Устройство удаления кожи по п. 7, **отличающееся тем, что** по меньшей мере один из роликов соединен с возможностью вращения с по меньшей мере одной муфтой свободного хода (7').

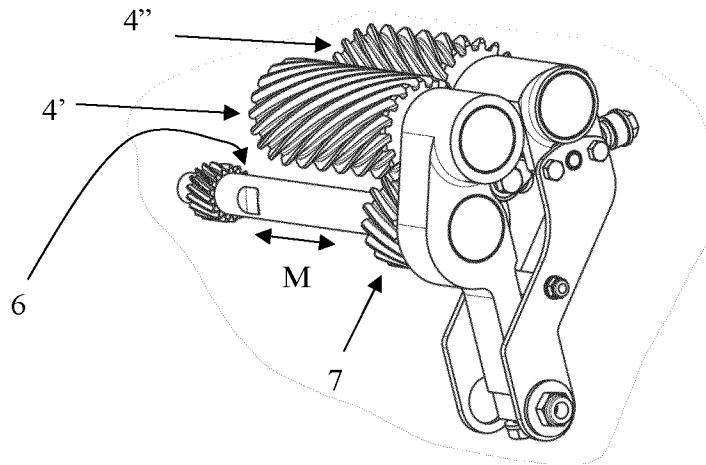
9. Устройство удаления кожи по п. 7 или 8, **отличающееся тем, что** по меньшей мере один из роликов (4', 4'') соединен с возможностью приведения в движение с приводным устройством (6) с помощью по меньшей мере одной муфты свободного хода (7').

10. Устройство удаления кожи по п. 7, **отличающееся тем, что** приводное устройство (6) выполнено с дополнительной муфтой свободного хода (7).

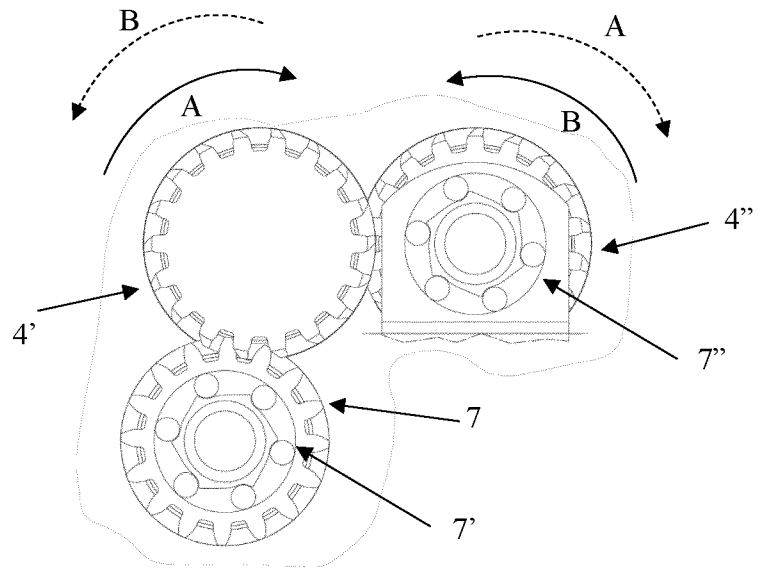
11. Устройство удаления кожи по любому из пп. 7-10, **отличающееся тем, что** по меньшей мере одна муфта свободного хода (7', 7'') представляет собой обгонную муфту на основе заклинивающих элементов (7').



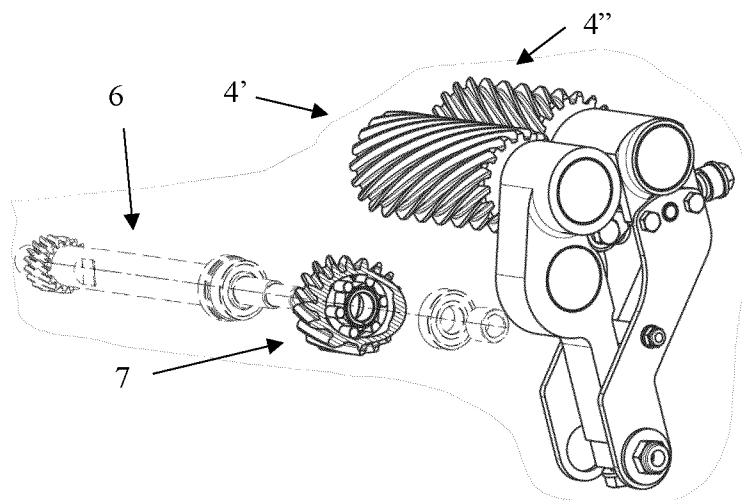
Фиг. 1



Фиг. 2А



Фиг. 2В



Фиг. 2С

**ОТЧЕТ О ПАТЕНТНОМ ПОИСКЕ**  
(статья 15(3) ЕАПК и правило 42 Патентной инструкции к ЕАПК)

Номер евразийской заявки:

**202293197**

**А. КЛАССИФИКАЦИЯ ПРЕДМЕТА ИЗОБРЕТЕНИЯ:**  
*A22C 21/00 (2006.01)*

Согласно Международной патентной классификации (МПК)

**Б. ОБЛАСТЬ ПОИСКА:**

Просмотренная документация (система классификации и индексы МПК)  
A22C 21/00

Электронная база данных, использовавшаяся при поиске (название базы и, если, возможно, используемые поисковые термины)  
Espacenet, ЕАПАТИС, Google Patents, Yandex Patents

**В. ДОКУМЕНТЫ, СЧИТАЮЩИЕСЯ РЕЛЕВАНТНЫМИ**

Категория*	Ссылки на документы с указанием, где это возможно, релевантных частей	Относится к пункту №
A	RU2757112 C1 (МЕЙН ФООД ПРОЦЕССИНГ ТЕЧНОЛОГЫ Б.В.), 11.10.2021, весь документ	1-11
A	WO2015/072851 A1 (MAREL STORK POULTRY PROC BV), 21.05.2015, весь документ	1-11
A	US2003/181157 A1 (ANNEMA HEIN and others.), 25.09.2003, весь документ	1-11
A	WO2022129488 A1 (MAREL POULTRY B V), 23.06.2022, весь документ	1-11
A	RU2707545 C1 (МЕЙН ФООД ПРОСЕССИНГ ТЕХНОЛОДЖЫ Б.В.), 27.11.2019, весь документ	1-11

последующие документы указаны в продолжении

\* Особые категории ссылочных документов:

- «А» - документ, определяющий общий уровень техники
- «D» - документ, приведенный в евразийской заявке
- «E» - более ранний документ, но опубликованный на дату подачи евразийской заявки или после нее
- «O» - документ, относящийся к устному раскрытию, экспонированию и т.д.
- "P" - документ, опубликованный до даты подачи евразийской заявки, но после даты испрашиваемого приоритета"

- «Т» - более поздний документ, опубликованный после даты приоритета и приведенный для понимания изобретения
- «X» - документ, имеющий наиболее близкое отношение к предмету поиска, порочащий новизну или изобретательский уровень, взятый в отдельности
- «Y» - документ, имеющий наиболее близкое отношение к предмету поиска, порочащий изобретательский уровень в сочетании с другими документами той же категории
- «&» - документ, являющийся патентом-аналогом
- «L» - документ, приведенный в других целях

Дата проведения патентного поиска: **26/05/2023**

Уполномоченное лицо:  
Заместитель начальника отдела механики,  
физики и электротехники

  
М.Н. Юсупов