

(19)



**Евразийское  
патентное  
ведомство**

(21) **202293246** (13) **A1**

(12) **ОПИСАНИЕ ИЗОБРЕТЕНИЯ К ЕВРАЗИЙСКОЙ ЗАЯВКЕ**

(43) Дата публикации заявки  
2023.07.27

(51) Int. Cl. *G21C 19/04* (2006.01)

(22) Дата подачи заявки  
2022.12.07

---

(54) **ПЕРЕМЕШИВАЮЩЕЕ УСТРОЙСТВО ЯДЕРНОГО ЭНЕРГЕТИЧЕСКОГО РЕАКТОРА**

---

(96) 2022000120 (RU) 2022.12.07

(72) Изобретатель:

(71) Заявитель:  
**ФЕДЕРАЛЬНОЕ  
ГОСУДАРСТВЕННОЕ  
БЮДЖЕТНОЕ ОБРАЗОВАТЕЛЬНОЕ  
УЧРЕЖДЕНИЕ ВЫСШЕГО  
ОБРАЗОВАНИЯ  
"НИЖЕГОРОДСКИЙ  
ГОСУДАРСТВЕННЫЙ  
ТЕХНИЧЕСКИЙ УНИВЕРСИТЕТ  
ИМ. Р.Е. АЛЕКСЕЕВА" (НГТУ) (RU)**

**Дмитриев Сергей Михайлович,  
Демкина Татьяна Дмитриевна,  
Добров Александр Алексеевич,  
Доронков Денис Владимирович,  
Доронкова Дарья Сергеевна, Пронин  
Алексей Николаевич, Рязанов Антон  
Владимирович, Солнцев Дмитрий  
Николаевич, Хробостов Александр  
Евгеньевич, Легчанов Максим  
Александрович (RU)**

(74) Представитель:  
**Куркин А.А. (RU)**

---

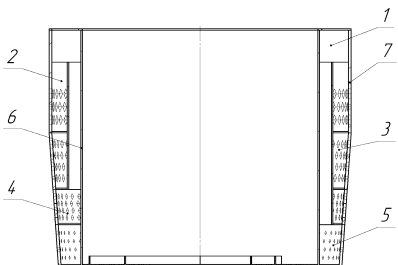
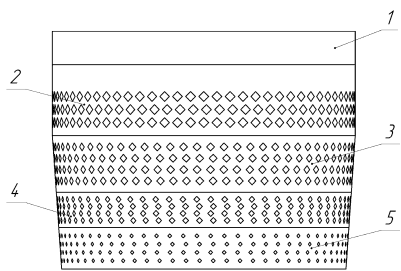
(57) Изобретение относится к области атомной энергетики, в частности к конструкции перемешивающих, смесительных устройств, расположенных в опускной камере водо-водяных энергетических установок. Смесительное устройство представляет собой сварную металлическую конструкцию из двух соосно расположенных обечаек, разделенных кольцевыми горизонтальными пластинами на четыре уровня смешения теплоносителя. Внешняя обечайка и промежуточные горизонтальные пластины снабжены перфорацией ромбической формы для выхода потока из смесительного устройства и сообщения потоков, расположенных на соседних уровнях. Горизонтальные пластины кольцевой формы имеют сегментарные прорезы для установки вертикальных каналов, через которые осуществляется подача части потока теплоносителя на определенный радиальный уровень устройства. Смеситель имеет три вертикальных опускных канала различной высоты, которая зависит от расположения горизонтального уровня смешения теплоносителя. Технический результат - гомогенизация температурного поля на входе в активную зону, исключение попадания горячих струй теплоносителя в тепловыделяющие сборки, повышение теплотехнической надёжности и безопасности работы реакторной установки. Данная работа выполнена в рамках реализации стратегического проекта программы "Приоритет 2030".

**A1**

**202293246**

**202293246**

**A1**



202293246

A1

A1

202293246  
947867207

## Перемешивающее устройство ядерного энергетического реактора

Изобретение относится к области атомной энергетики конкретно к конструкции смесительных устройств теплоносителя, поступающего на вход в активную зону.

Известна конструкция смесительного устройства для ядерной установки моноблочного исполнения «SMART» (Республика Корея) (Kim, Y. I. CFD simulation for thermal mixing of a SMART flow mixing header assembly / Y.I Kim [e.a.] // *Annals of Nuclear Energy*. – 2015. – Vol. 85. – P.357-370.), представляющая собой цельную сварную конструкцию, состоящую из трех соосно расположенных обечаек. Между собой обечайки образуют два кольцевых канала: внешний и внутренний. Внутренний канал разделен на четыре сегмента, в каждый из которых попадает теплоноситель из двух рядом расположенных парогенераторов. Внешний кольцевой канал разделен на четыре горизонтальные секции. Теплоноситель из внутреннего сегментарного канала попадает в одну из горизонтальных секций, а затем выходит через ряд кольцевых отверстий, расположенных на внешней обечайке смесительного устройства.

Недостатком такой конструкции смесительного устройства является форма сегментных опускающих каналов для подачи теплоносителя в горизонтальную секцию. Они сконструированы таким образом, что независимо от высоты расположения внешней кольцевой секции опускающий канал проходит до нижней части смесительного устройства. Таким образом там могут образовываться застойные зоны теплоносителя, что в свою очередь может негативно сказаться на водно-химическом режиме работы активной зоны, а также на безопасности работы станции в целом.

Наиболее близкой по технической сущности к предлагаемой структуре смесительного устройства является смесительная камера для моноблочной ядерной паропроизводящей установки «IP-200» (Sun, L. Numerical study on coolant flow distribution at the core inlet for an integral pressurized water reactor / L. Sun [e.a.] // *Nuclear Engineering and Technology*. – 2017. – Vol. 49. – P. 71-81.) представляющая собой конструкцию, разделенную в осевом направлении на четыре уровня, а в радиальном на четыре независимых вертикальных канала, в каждый из которых поступает теплоноситель от трех соседних парогенерирующих блоков. По вертикальному каналу теплоноситель поступает в один из горизонтальных уровней, где перемешивается, а затем сливается через отверстия во внешней обечайке. Нижняя часть смесительной камеры снабжена дырчатым щитом для дополнительного смешения теплоносителя на входе в активную зону.

Недостатком такой конструкции является конфигурация опускающих каналов, идущих по всей высоте смесительной камеры и заканчивающихся рядом отверстий на дне смесительной камеры. Такая форма опускающих каналов приведет к снижению эффективности работы смесительной камеры и ее работоспособности в целом. При определенных режимах работ реакторной установки, большая часть теплоносителя может протекать через опускающие каналы, минуя горизонтальные смесительные уровни. Так же дырчатый щит, расположенный на дне смесительной камеры, вносит значительное гидравлическое сопротивление в активную зону, что требует больших мощностей главных циркуляционных насосов. Это снижает в свою очередь эффективность работы реакторной установки.

Задачей заявляемого изобретения является создание более совершенной конструкции смесительного устройства, которое будет перемешивать теплоноситель на входе в активную зону водо-водяной энергетической установки и будет обеспечивать снижение вероятности попадания горячих струй теплоносителя в активную зону. Тем самым смесительное устройство будет повышать надежность и безопасность работы энергетической установки в целом за счет смешения потоков с различными параметрами в четырех сообщающихся секциях, а затем теплоноситель дополнительно перемешивается в специальном перфорированном, лопаточном щите-завихрителе.

Технический результат – гомогенизация температурного поля на входе в активную зону, исключение попадания горячих струй теплоносителя в тепловыделяющие сборки, повышение теплотехнической надёжности и безопасности работы реакторной установки.

Технический результат достигается за счет того, в смесительное устройство, образованное двумя соосно расположенных внешней и внутренней обечайками, горизонтальными кольцевыми пластинами и перфорированным щитом-завихрителем, расположенное в пространстве между корпусом реакторной установки и активной зоной, на горизонтальные кольцевые каналы теплоноситель подается через опускающие каналы, конфигурация которых исключает образование застойных зон в самом смесительном устройстве на входе в горизонтальные кольцевые каналы, нижняя часть смесительного устройства представляет собой щит-завихритель с выполненной на нем перфорацией ромбической формы и центральным отверстием, для уменьшения его гидравлического сопротивления, на щите-завихрителе установлены дополнительные лопатки для интенсификации перемешивания теплоносителя на входе в активную зону реакторной установки.

Смесительное устройство обеспечивает разделение потока теплоносителя, поступающего от парогенерирующих блоков в опускающую камеру реактора, на четыре части

и обеспечивает перемешивание теплоносителя в горизонтальных кольцевых каналах, разделенных между собой пластинами с ромбической перфорацией. Для перемешивания теплоносителя и обеспечения однородности температурного поля на входе в тепловыделяющие сборки активной зоны используется перфорация на внешней обечайке смесительного устройства, а также на разделительных горизонтальных пластинах для осуществления смешения теплоносителя не только в отдельных кольцевых областях, но и между ними.

Сущность технического решения поясняется чертежами, где  
на фиг.1 Общий вид смесительного устройства  
на фиг.2 Поперечное сечение смесительного устройства  
на фиг.3 Вид сверху на смесительное устройство  
на фиг.4 Сечение А смесительного устройства  
на фиг.5 Сечение Б смесительного устройства  
на фиг.6 Расположение поперечных сечений смесительного устройства  
на фиг.7 Сечение В-В  
на фиг.8 Сечение Г-Г  
на фиг.9 Сечение Д-Д  
на фиг.10 Сечение Е-Е  
на фиг.11 Щит-завихритель

Смесительное устройство, общий вид и поперечное сечение которого приведены на (фиг.1,2), представляет собой цельную сварную металлическую конструкцию разделенную в аксиальном направлении на входную камеру 1 и четыре горизонтальных кольцевых уровня подачи теплоносителя 2,3,4,5. Кольцевые уровни образуются с помощью двух соосно расположенных обечаек: внешней 6 и внутренней 7.

Нижняя часть смесительного устройства, вид сверху на которую представлен на (фиг.3), представляет собой дырчатый щит-завихритель 8 с отверстием в центре 9, на котором устанавливаются лопатки 10 для дополнительной турбулизации потока перед входом в активную зону.

Входная камера 1 (фиг.1,2) смесительного устройства разделена на четыре разделённых между собой сегмента 11,12,13,14 (фиг.3), в каждый из которых поступает теплоноситель от одного из парогенерирующих блоков.

Теплоноситель, поступающий во входную камеру распределяется следующим образом (фиг.3,4,5):

- попав в сегмент 10 (фиг.3) входной камеры 1 (фиг.4), теплоноситель затем поступает на кольцевой уровень 4 смесительного устройства по опускному каналу 15, где

распределяется по всей кольцевой области, а после этого сливается через ромбическую перфорацию во внешней обечайке 7;

- теплоноситель, поступивший в сегмент 12 (фиг. 3) проходит по опускному каналу 16 (фиг.5) и попадает на кольцевой уровень 3, где интенсивно перемешивается и сливается сквозь отверстия во внешней обечайке 7;

- теплоноситель, поступивший в сегмент 13 (фиг.3) входной камеры 1 (фиг. 4), движется по опускному каналу 17 на кольцевой уровень 5, а затем сливается через внешнюю обечайку 7;

- теплоноситель попав в сегмент 14 (фиг.3) входной камеры 1 направляется в кольцевой уровень 2, где перемешивается и через ромбические отверстия во внешней обечайке 7 направляется в нижнюю часть опускной камеры реакторной установки.

Перемешивание теплоносителя происходит на кольцевых уровнях 2,3,4,5 смесительного устройства (фиг.1,2), а также между соседними уровнями с помощью отверстий ромбической формы, выполненной на горизонтальных пластинах 18,19,20 (фиг.5). Конфигурация перфорированных пластин 18,19,20 представлена на (фиг.6,7,8,9,10), где на (фиг.6) представлен общий вид смесительного устройства вместе с расположением поперечных сечений В,Г,Д,Е показанных на (фиг.7,8,9,10). На горизонтальных перфорированных пластинах отверстия расположены равномерно за исключением сегмента пластины, расположенного напротив входного канала, для наилучшего распределения теплоносителя по кольцевым каналам 2,3,4,5.

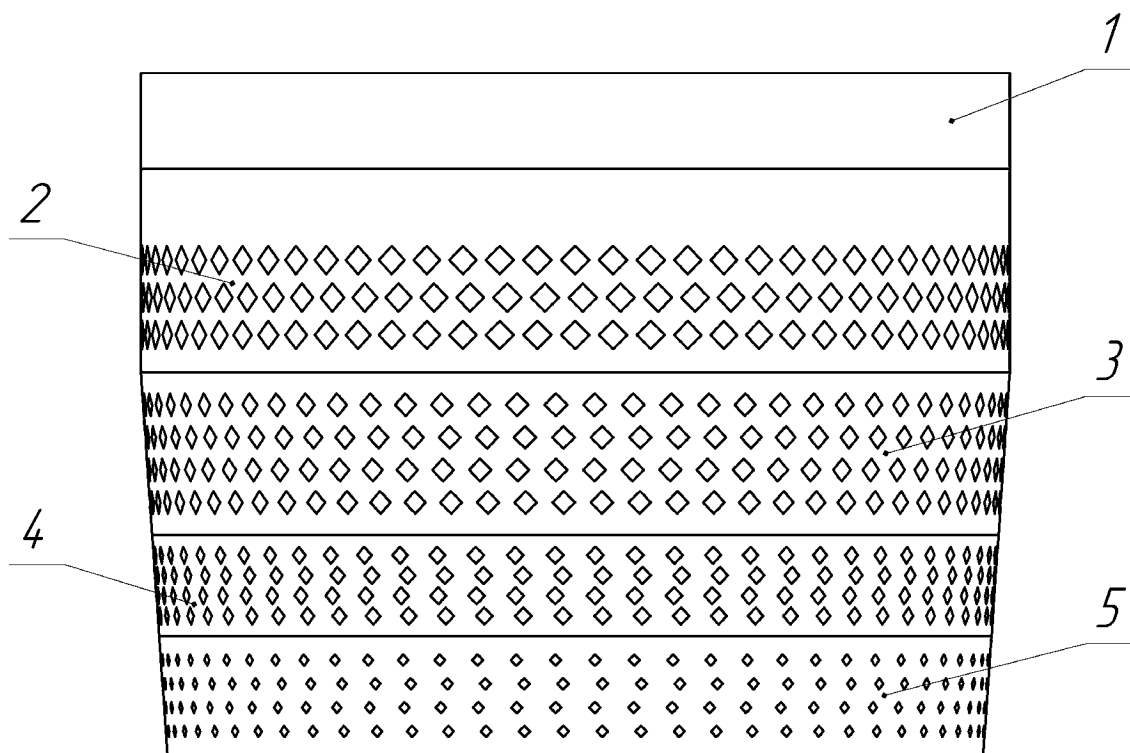
После перемешивания в кольцевых уровнях теплоноситель направляется в нижнюю часть опускной камеры реактора и поступает в лопаточный щит-завихритель 8 (фиг.7), где через ромбическую перфорацию и центральное отверстие 9 на диске направляется на вход в активную зону, при этом дополнительно закручиваясь с помощью лопаток 10 установленных на перфорированном щите 8. Общий вид щита-завихрителя представлен на (фиг.11).

Данная работа выполнена в рамках реализации стратегического проекта программы «Приоритет 2030».

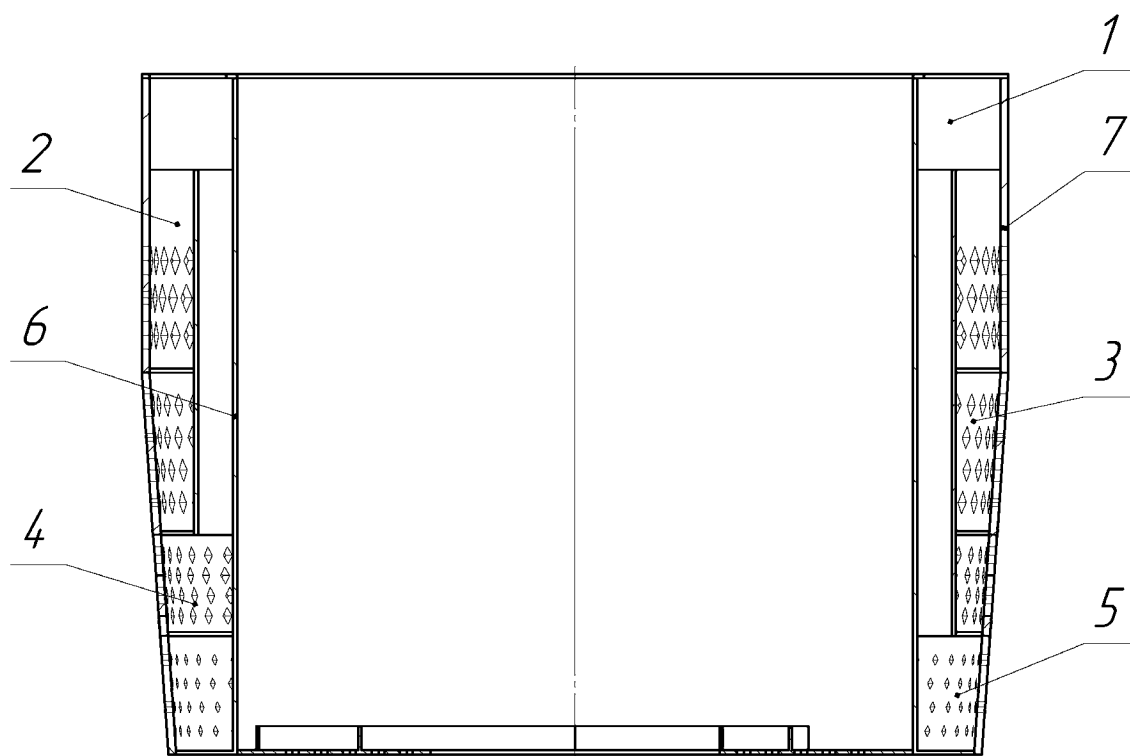
### Формула изобретения

1. Смесительное устройство, образованное двумя соосно расположенных внешней и внутренней обечайками, горизонтальными кольцевыми пластинами и перфорированным щитом-завихрителем, расположенное в пространстве между корпусом реакторной установки и активной зоной, отличающееся тем, что на горизонтальные кольцевые каналы теплоноситель подается через опускные каналы, конфигурация которых исключает образование застойных зон в самом смешительном устройстве на входе в горизонтальные кольцевые каналы, нижняя часть смешительного устройства представляет собой щит-завихритель с выполненной на нем перфорацией ромбической формы и центральным отверстием, для уменьшения его гидравлического сопротивления, на щите-завихрителе установлены дополнительные лопатки для интенсификации перемешивания теплоносителя на входе в активную зону реакторной установки.

# Перемешивающее устройство ядерного энергетического реактора



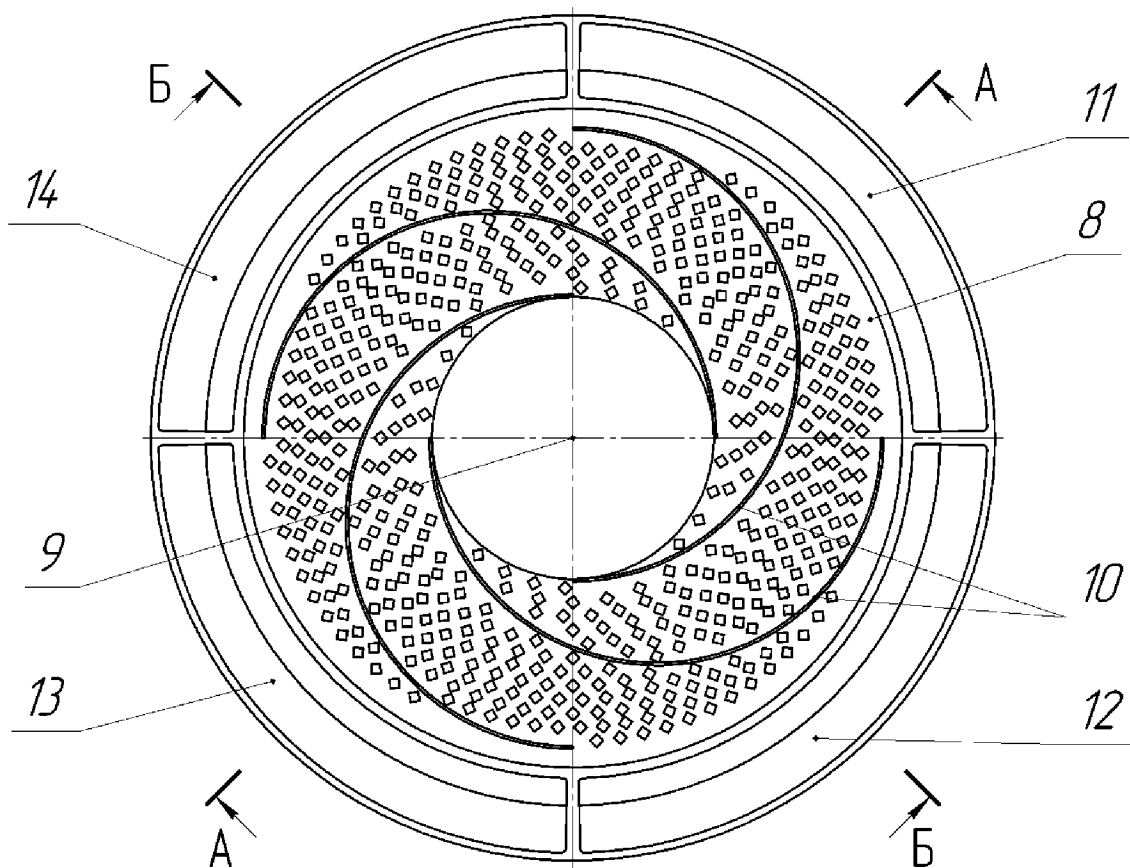
Фиг.1



Фиг.2

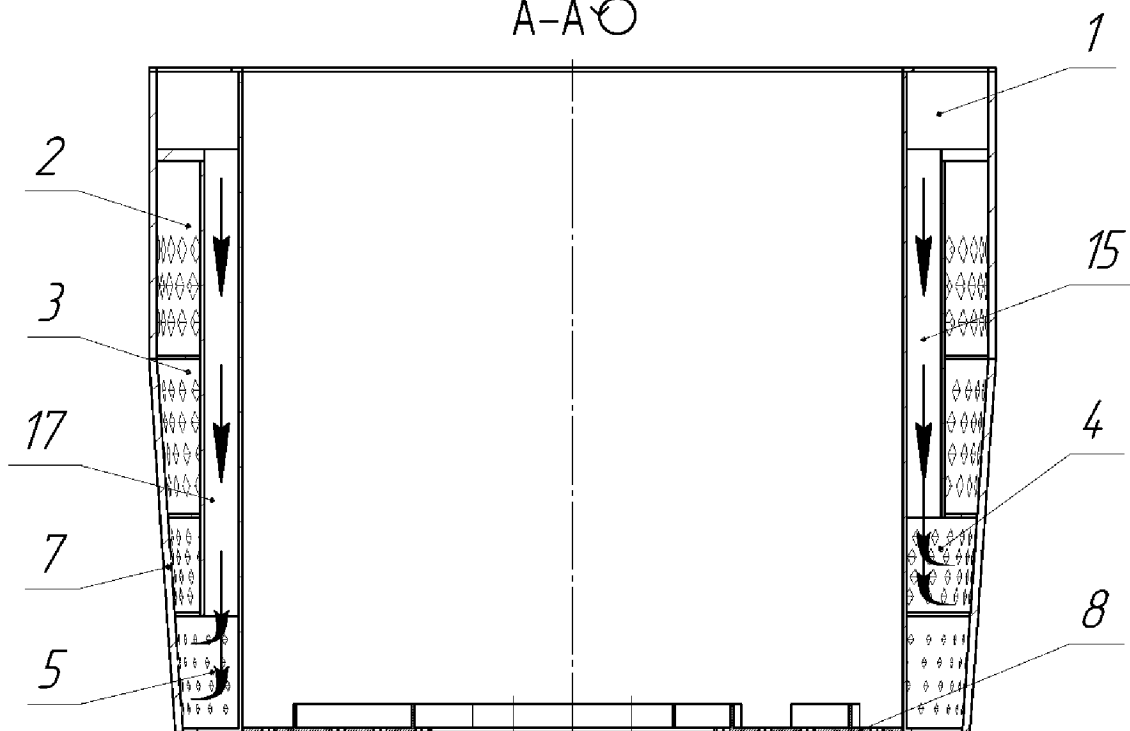


Перемешивающее устройство ядерного энергетического реактора



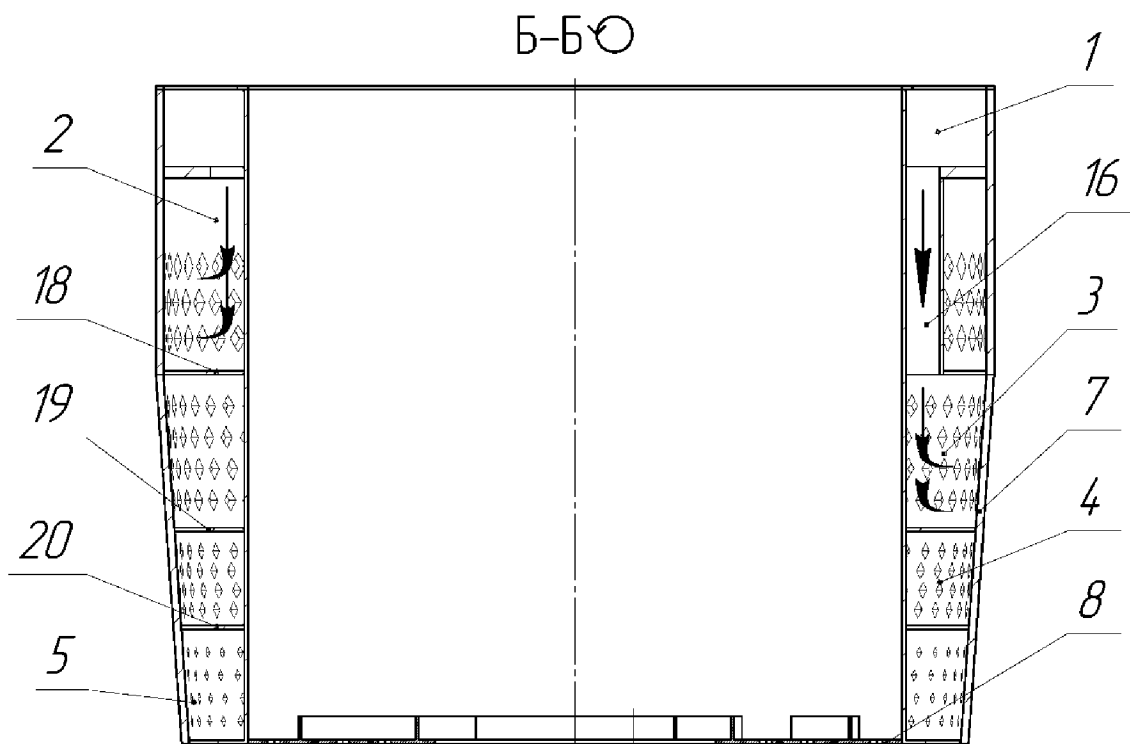
Фиг.3

A-A

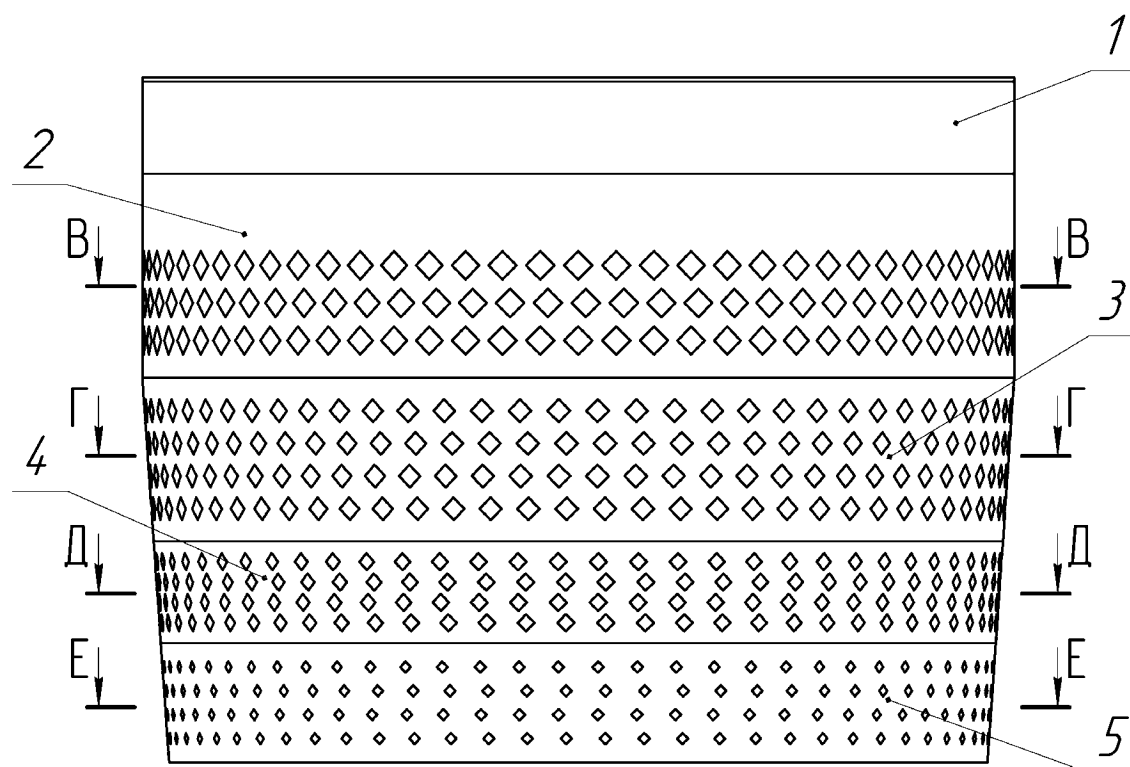


Фиг.4

Перемешивающее устройство ядерного энергетического реактора

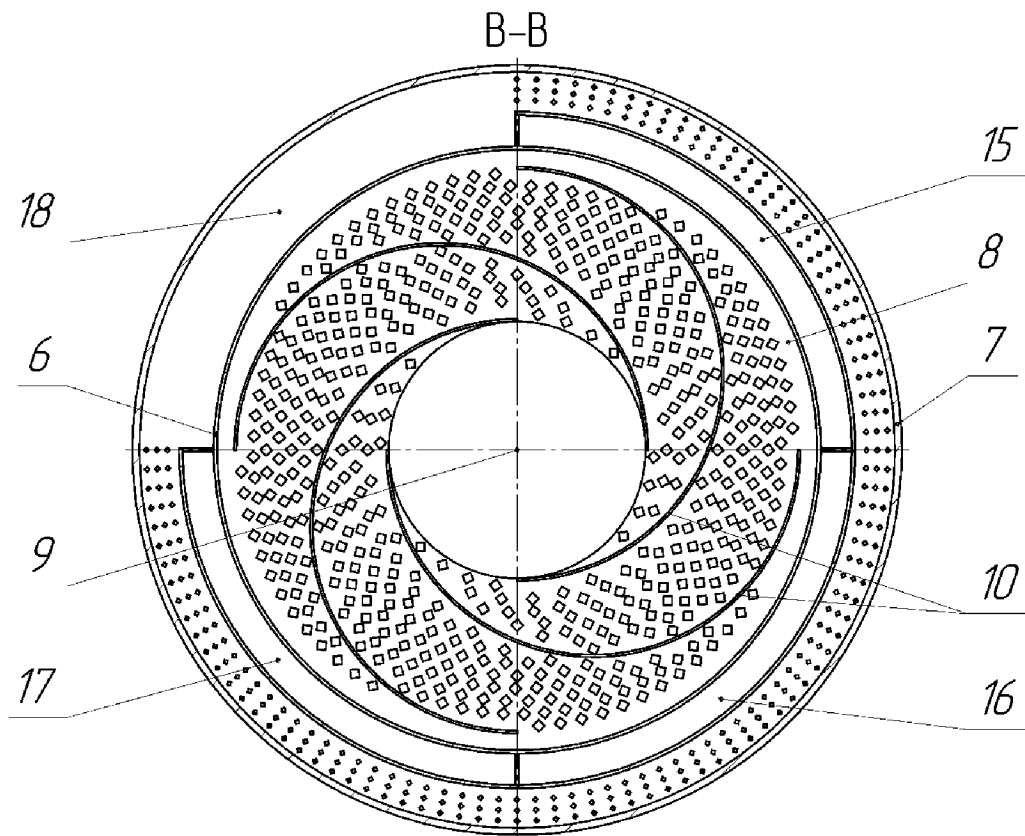


Фиг.5

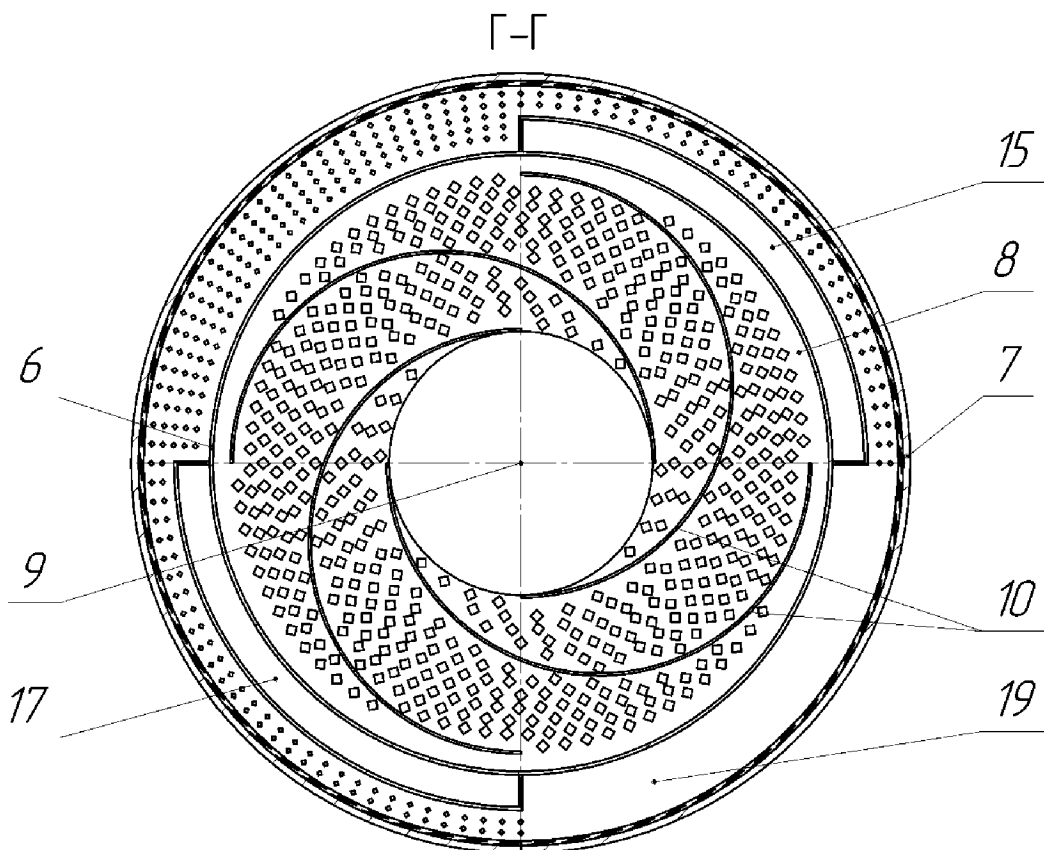


Фиг.6

# Перемешивающее устройство ядерного энергетического реактора

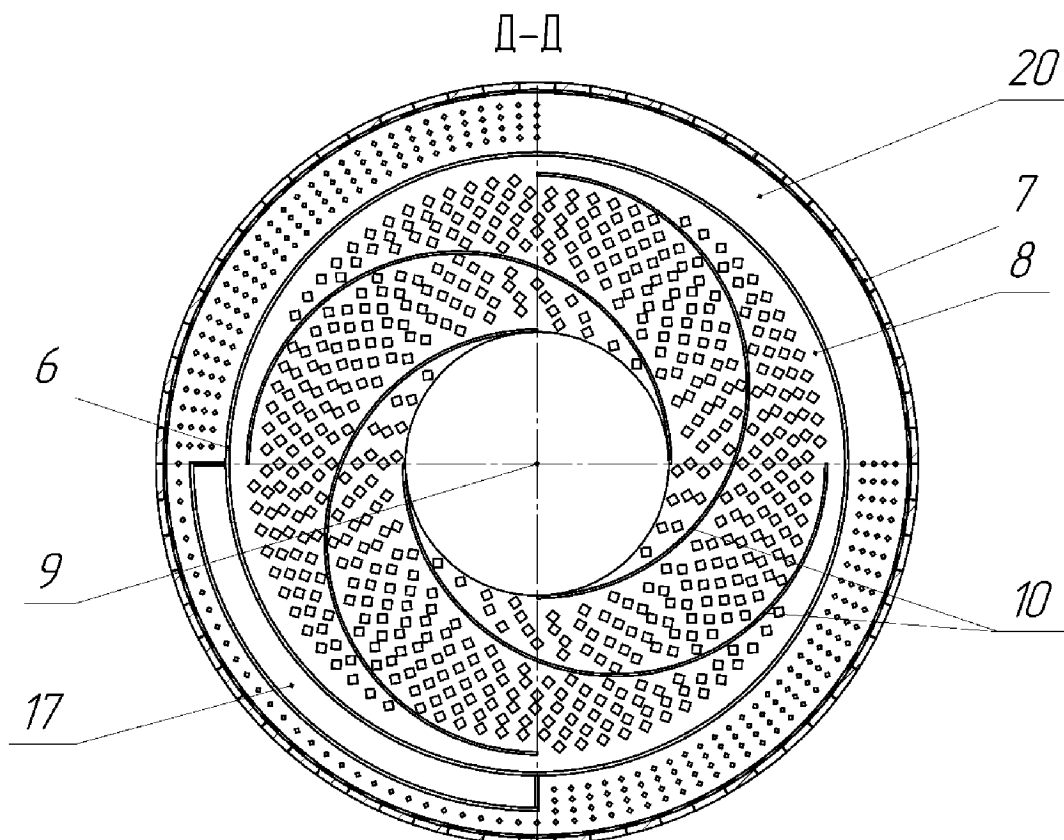


Фиг. 7

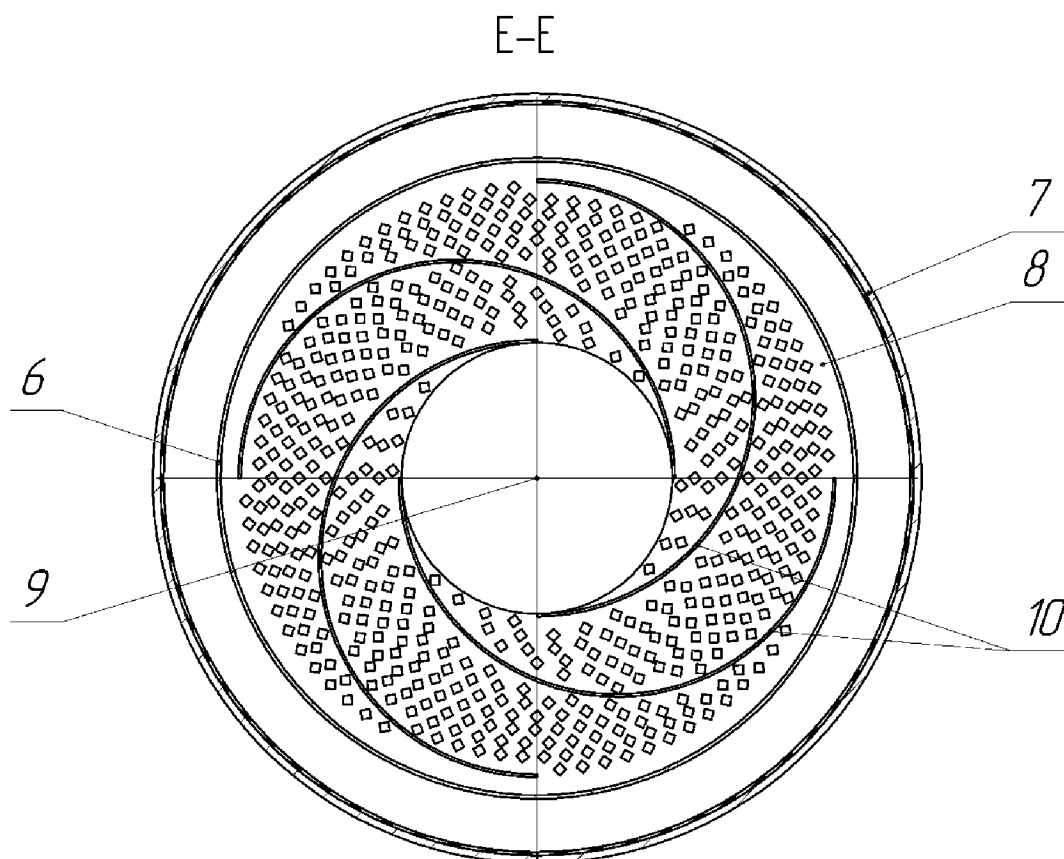


Фиг. 8

# Перемешивающее устройство ядерного энергетического реактора

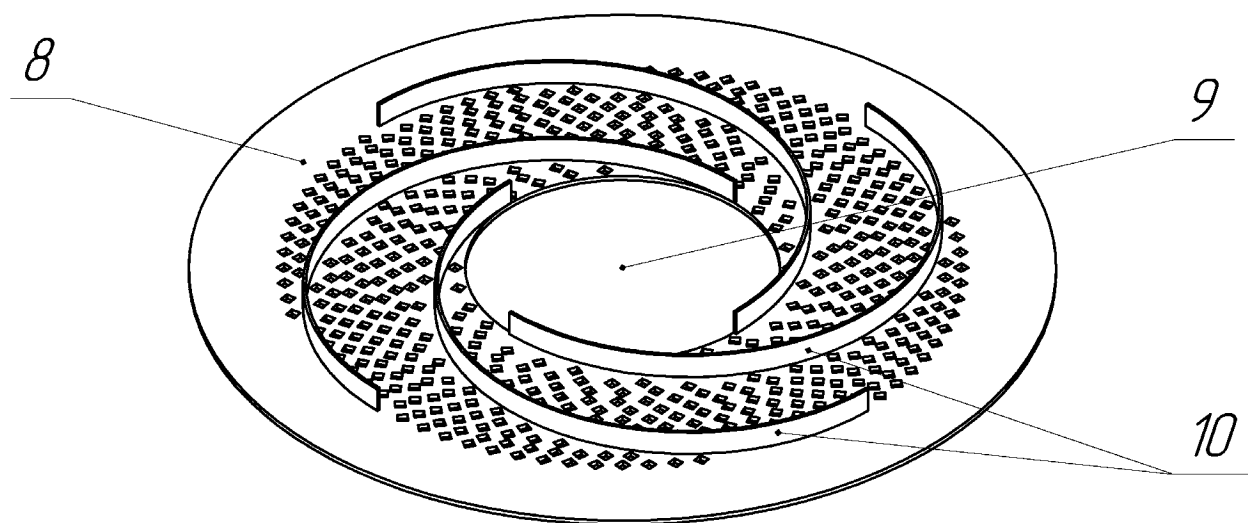


Фиг. 9



Фиг. 10

Перемешивающее устройство ядерного энергетического реактора



Фиг.11

**ОТЧЕТ О ПАТЕНТНОМ ПОИСКЕ**

(статья 15(3) ЕАПК и правило 42 Патентной инструкции к ЕАПК)

Номер евразийской заявки:

**202293246**А. КЛАССИФИКАЦИЯ ПРЕДМЕТА ИЗОБРЕТЕНИЯ:  
G21C 19/04 (2006.01)

Согласно Международной патентной классификации (МПК)

Б. ОБЛАСТЬ ПОИСКА:

Просмотренная документация (система классификации и индексы МПК)  
G21C 19/00-19/04, 3/00-3/322, 1/00Электронная база данных, использовавшаяся при поиске (название базы и, если возможно, используемые поисковые термины)  
Espacenet, ЕАПАТИС, ЕРОQUE Net, Reaxys, Google

В. ДОКУМЕНТЫ, СЧИТАЮЩИЕСЯ РЕЛЕВАНТНЫМИ

Категория*	Ссылки на документы с указанием, где это возможно, релевантных частей	Относится к пункту №
Y	SUN Lin et al. Numerical Study on Coolant Flow Distribution at the Core Inlet for an Integral Pressurized Water Reactor. Nuclear Engineering and Technology, 2016, реферат, строка 4, страница 3, пункт 2.1., фигура 3	1
Y	CN 203026178 U (SHANGHAI NUCLEAR ENGINEERING RESEARCH & DESIGN INSTITUTE) 26.06.2013, реферат, фигура 1, позиция 3, фигура 2, позиции 9, 12, 13	1
Y	SU 611962 A (ЦЕНТРАЛЬНЫЙ НАУЧНО-ИССЛЕДОВАТЕЛЬСКИЙ И ПРОЕКТНО-КОНСТРУКТОРСКИЙ ИНСТИТУТ ПО ПРОЕКТИРОВАНИЮ ОБОРУДОВАНИЯ ДЛЯ ЦЕЛЛЮЛОЗНО-БУМАЖНОЙ ПРОМЫШЛЕННОСТИ) 24.05.1978, колонка 3, строки 24-26, фигура, позиция 5	1
A	RU 210490 U1 (ФЕДЕРАЛЬНОЕ ГОСУДАРСТВЕННОЕ БЮДЖЕТНОЕ ОБРАЗОВАТЕЛЬНОЕ УЧРЕЖДЕНИЕ ВЫСШЕГО ОБРАЗОВАНИЯ "НИЖЕГОРОДСКИЙ ГОСУДАРСТВЕННЫЙ ТЕХНИЧЕСКИЙ УНИВЕРСИТЕТ ИМ. Р.Е. АЛЕКСЕЕВА" (РГТУ)) 18.04.2022	1
A	KR 100647808 B1 (KOREA ATOMIC ENERGY RESEARCH INSTITUTE et al.) 23.11.2006, реферат	1

 последующие документы указаны в продолжении

\* Особые категории ссылочных документов:

«А» - документ, определяющий общий уровень техники

«D» - документ, приведенный в евразийской заявке

«E» - более ранний документ, но опубликованный на дату подачи евразийской заявки или после нее

«O» - документ, относящийся к устному раскрытию, экспонированию и т.д.

"P" - документ, опубликованный до даты подачи евразийской заявки, но после даты испрашиваемого приоритета"

«Т» - более поздний документ, опубликованный после даты приоритета и приведенный для понимания изобретения

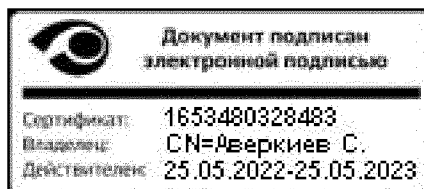
«X» - документ, имеющий наиболее близкое отношение к предмету поиска, порочащий новизну или изобретательский уровень, взятый в отдельности

«Y» - документ, имеющий наиболее близкое отношение к предмету поиска, порочащий изобретательский уровень в сочетании с другими документами той же категории

«&amp;» - документ, являющийся патентом-аналогом

«L» - документ, приведенный в других целях

Дата проведения патентного поиска: 03 мая 2023 (03.05.2023)

Уполномоченное лицо:  
Начальник Управления экспертизы

С.Е. Аверкиев