

(19)



**Евразийское
патентное
ведомство**

(21) **202293483** (13) **A1**

(12) ОПИСАНИЕ ИЗОБРЕТЕНИЯ К ЕВРАЗИЙСКОЙ ЗАЯВКЕ

(43) Дата публикации заявки
2023.08.25

(51) Int. Cl. *A43C 15/02* (2006.01)
A43C 15/04 (2006.01)
A43C 15/14 (2006.01)

(22) Дата подачи заявки
2022.12.27

(54) ПРОТИВОСКОльзяЩЕЕ УСТРОЙСТВО ДЛЯ ОБУВИ

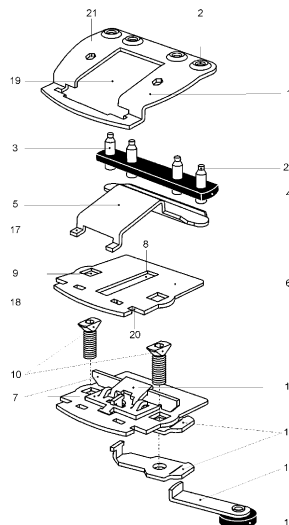
(96) **2022000134 (RU) 2022.12.27**

(72) Изобретатель:
Подорский Владимир Львович (RU)

(71) Заявитель:
**ГРЕБЕННИКОВ АЛЕКСЕЙ
АЛЕКСАНДРОВИЧ; ПОДОРСКАЯ
ЕВГЕНИЯ ВЛАДИМИРОВНА (RU)**

(74) Представитель:
Романова Н.В. (RU)

(57) Изобретение относится к легкой промышленности, а именно к противоскользящим устройствам, закрепляемым на обуви с каблуком и препятствующим ее скольжению при хождении по льду и укатанному снегу. Технический результат заключается в повышении надежности за счет предотвращения заклинивания механизма переключения вследствие загрязнения. Противоскользящее устройство для обуви содержит подвижную (1) и опорную (5) пластины, шарнирно соединенные с базовой пластиной (6). Шипы (3), смонтированные в обойме (4), установлены в отверстиях (2) подвижной пластины (1). Механизм переключения из нерабочего в рабочее положение включает каретку (7), толкатель (11), переключатель (12) в виде двуплечего рычага и ручку (13). Переключатель (12) расположен под базовой пластиной (6). Осью вращения переключателя (12) является один из винтов (10) крепления базовой пластины (6) к подошве (16). Ручка (13) имеет ролик (14) и выполнена съемной. Соединение рычага (12) с кареткой (7) выполнено в виде Г-образного элемента, размещенного в отверстии в каретке (7), выходящего через прямоугольный вырез (8). В базовой пластине (6) выполнена направляющая в виде прямоугольного отверстия (8) для перемещения каретки (7) вдоль продольной оси базовой пластины. Толкатель (11), служащий опорой в рабочем положении для опорной пластины (5) и взаимодействующий с ее профилем, может быть выполнен в виде пластины, установленной шарнирно-подвижно на каретке (7) или ролика.



202293483
A1

202293483
A1

ПРОТИВОСКОЛЬЗЯЩЕЕ УСТРОЙСТВО ДЛЯ ОБУВИ

Изобретение относится к легкой промышленности, а именно к противоскользящим устройствам, закрепляемым на обуви с каблуком и препятствующим ее скольжению при хождении по льду и укатанному снегу.

Известен антискользитель для зимней обуви с каблуком, содержащий Ш-образную базовую пластину, шарнирно соединенную с держателем, на котором с помощью скобок закреплены шипы, представляющие собой изогнутые в виде трехзубчатых скобок штампованные заготовки. Шарнирное соединение базовой пластины и держателя обеспечивается с помощью фигурно изогнутых осей, изготовленных из пружинной проволоки. Держатель имеет поперечно прикрепленную планку, выполненную выступающей за предел подошвы для ручного переключения антискользителя в рабочее положение. Перевод антискользителя в рабочее положение осуществляется поворотом держателя шипов на угол 180° (Патент на изобретение РФ №2176140, МПК А43С 15/14, опубл. 27.11.2001).

Однако данный антискользитель характеризуется конструктивной сложностью и ненадежностью его работы при эксплуатации.

Известно противоскользящее устройство для обуви с каблуком, которое содержит базовую пластину, шарнирно соединенную с подвижной пластиной, несущей шипы, которые выполнены съемными. Механизм переключения подвижной пластины из исходного в рабочее положение расположен между базовой и подвижной пластинами. При этом шипы расположены с внешней стороны подвижной пластины, механизм переключения подвижной пластины установлен на базовой пластине подвижно в плоскости пластины и выполнен в виде профилированной детали, перемещение которой обеспечивает поворот подвижной пластины на острый угол для приведения ее в рабочее положение с расположением шипов вдоль внутреннего торца каблука. Подвижная пластина выполнена с профилем, обеспечивающим взаимодействие с профилированной деталью и их фиксацию в рабочем положении (см. патент на изобретение РФ №2313267, МПК А43С 15/02 опубл. 27.12.07).

Недостатком данного устройства является излишняя усложненность конструкции механизма переключения, а также возможность самопроизвольного выпадения шипов вследствие наличия съемной обоймы.

Наиболее близким к заявляемому является противоскользящее устройство для обуви, которое содержит базовую пластину, шарнирно соединенную с подвижной пластиной, несущей шипы, выполненные съемными; установленный на базовой пластине

подвижно в плоскости пластины механизм переключения, перемещение которого обеспечивает поворот подвижной пластины на острый угол для приведения ее в рабочее положение с расположением шипов вдоль внутреннего торца каблука. Подвижная пластина выполнена с отверстиями для шипов; механизм переключения выполнен в виде одноплечего рычага; устройство снабжено опорной пластиной, удерживающей шипы на подвижной пластине; при этом опорная пластина выполнена с профилем, обеспечивающим взаимодействие с механизмом переключения и размещение в подвижной пластине. Опорная пластина может иметь язычок для ее фиксации в раскрытом положении, а базовая пластина имеет отверстие для фиксации язычка опорной пластины. При этом механизм переключения имеет наружную часть, выполняющую функцию ручки, и внутреннюю часть, шарнирно соединенную с базовой пластиной и выполненную в виде уголка, конфигурация вертикальной полки которого обеспечивает взаимодействие с опорной пластиной. Шарнирное соединение базовой пластины с подвижной пластиной обеспечивается выполнением последней с профилированными лапками, а базовой пластины - с отверстиями для размещения в них лапок. Опорная пластина может быть шарнирно соединена с базовой пластиной. Причем шарнирное соединение опорной пластины с базовой пластиной выполнено в виде профилированных лапок опорной пластины и отверстий базовой пластины (см. патент на изобретение ЕАПО 020491, МПК А43С 15/02, опубл. 28.11.2014).

Однако, механизм переключения необходимо подбирать под разную ширину каблука. Кроме того, одноплечий переключатель, осуществляющий подъем опорной пластины ввиду прохождения им всех точек профиля опорной пластины чувствителен к повышенной абразивности, возникающей ввиду загрязнения.

Технической проблемой изобретения является усовершенствование безопасного при эксплуатации противоскользящего устройства.

Технический результат заключается в повышении надежности за счет предотвращения заклинивания механизма переключения вследствие загрязнения.

Это достигается тем, что в противоскользящем устройстве для обуви, содержащем подвижную и опорную пластины, шарнирно соединенные с базовой пластиной, шипы смонтированные в обойме и установленные в отверстиях подвижной пластины, механизм переключения в рабочее положение с расположением шипов вдоль внутреннего торца каблука, включающий рычаг, расположенный под базовой пластиной, соединенный с ручкой и толкатель, элемент крепления к подошве обуви, **отличающееся тем, что механизм переключения снабжен кареткой, расположенной между опорной и базовой пластинами, выполненной с возможностью перемещения по направляющей,**

расположенной вдоль продольной оси базовой пластины, толкатель размещен на каретке, соединенной с рычагом, выполненным двуплечим.

Изобретение поясняется чертежами, где на фиг. 1 представлены элементы конструкции в разобранном виде; на фиг. 2 предлагаемое устройство в собранном виде; на фиг 3-6 вид сбоку на устройство, установленное на обувь для двух вариантов реализации толкателя в нерабочем (фиг. 3, фиг. 5) и рабочем состояниях (фиг. 4, фиг. 6), на фиг. 7 – регулировочные пластины, для установки под обойму с шипами.

Позициями на чертежах обозначены:

1. Подвижная пластина;
2. Отверстия в подвижной пластине для установки шипов;
3. Шипы;
4. Обойма для шипов;
5. Опорная пластина;
6. Базовая пластина;
7. Каретка;
8. Направляющая для каретки;
9. Вырезы для винтов крепления;
10. Крепежные винты
11. Толкатель;
12. Переключатель (рычаг);
13. Ручка;
14. Ролик предотвращения деформации задника обуви при переключении в рабочее положение;
15. Каблук;
16. Подошва.
17. Лапки опорной пластины;
18. Отверстия в базовой пластине для лапок 17;
19. Фигурное отверстие в подвижной пластине;
20. Ответные пазы в базовой пластине;
21. Технологические отверстия в подвижной пластине для монтажа устройства на обуви;
22. Твердотельная вставка;
23. Регулировочные пластины.

Противоскользящее устройство для обувисодержит подвижную 1 и опорную 5 пластины, шарнирно соединенные с базовой пластиной 6. Шарнирное соединение

опорной пластины 5 с базовой пластиной 6 выполнено в виде профилированных лапок 17 опорной пластины и отверстий 18 в базовой пластине. Шарнирное соединение подвижной пластины 1 с базовой 6 выполнено в виде фигурного отверстия 19 в подвижной пластине 1 и ответных пазов 20 в базовой пластине 6.

Шипы 3, смонтированные в обойме 4, установлены в отверстиях 2 подвижной пластины 1. Обойма 4 выполнена из эластичного материала.

Механизм переключения из нерабочего в рабочее положение включает каретку 7, толкатель 11, переключатель 12 в виде двуплечего рычага и ручку 13. Переключатель 12 расположен под базовой пластиной 6. Осью вращения переключателя 12 является один из винтов 10 крепления базовой пластины 6 к подошве 16. Ручка 13 имеет ролик 14 и выполнена съемной. Соединение рычага 12 с кареткой 7 выполнено в виде Г-образного элемента, размещенного в отверстии в каретке 7, выходящего через прямоугольный вырез 8.

В базовой пластине 6 выполнена направляющая в виде прямоугольного отверстия 8 для перемещения каретки 7 вдоль продольной оси базовой пластины. В пластине 6 с противоположных сторон выполнены вырезы 9 для крепежных винтов 10. Крепежные винты 10 имеют головки определенной формы, взаимодействующие с соответствующими отверстиями базовой пластины 6, предотвращающие откручивание при ходьбе и позволяющие плавно регулировать положение и силу прижатия к подошве, применяя стандартные плоские гайки.

Толкатель 11, служащий опорой в рабочем положении для опорной пластины 5 и взаимодействующий с ее профилем, может быть выполнен в виде пластины, установленной шарнирно-подвижно на каретке 7 или ролика.

Шипы 3 выполнены конусообразными с твердотельной вставкой 22 с повышенной проникающей способностью. Механизм переключения, выдвигающий шипы, унифицирован под любой размер обуви, но подвижная 1 (прижимная) и опорная 5 пластины с ручкой 13 подбираются под конкретную обувь.

Элементы крепления к подошве обуви выполнены в виде двух винтов, проходящих через вырезы в базовой пластине с противоположных сторон, подвижная пластина 1 имеет технологические отверстия 21 для монтажа устройства на обуви. Дополнительно могут быть применены регулировочные пластины 23 (фиг. 7), которые позволяют устанавливать шипы одного размера под каблуки разной высоты - от 16 до 22 мм.

Устройство работает следующим образом.

Ударом ноги о задник обуви переключатель 12 перемещает каретку 7 и раскрывает опорную пластину 5 на угол, позволяющий подняться шипам 3 выше плоскости каблука

15. При этом опорная пластина 5 опирается на толкатель 11 каретки 7, а подвижная пластина 1, выполненная в виде двуплечего рычага, своим коротким плечом под воздействием упругих сил подошвы 16 прижимает обойму 4 с шипами 3 и опорную пластину 5 к толкателю 11. При обратном движении переключателя 12 с помощью ручки 13 все элементы конструкции складываются под воздействием упругих сил подошвы 16 на подвижную пластину 1.

Толкатель каретки, упираясь в соответствующий профиль опорной пластины, достигнув перпендикулярного положения, раскрывает опорную пластину на угол позволяющий каретке пройти до упора, с последующим опусканием опорной пластины на полку каретки после раскрытия толкателя на угол более 90° .

Каретка 7 с толкателем 11 минимизирует силы трения, вызываемые грязью и предотвращает заклинивание.

Механизм выдвижения шипов 3 (базовая пластина 6, каретка 7, толкатель 11 и переключатель 12) является единым для всех размеров обуви.

Переключатель 12 выполнен со съемной ручкой 13 для использования обуви, когда выдвижение шипов не требуется. На внешнем конце ручки 13 переключателя 12 установлен эластичный ролик 14 для предотвращения деформации задника обуви при переключении шипов.

Эластичная обойма 4, расположенная между подвижной 1 и опорной 5 пластинами, предохраняет шипы 3 от выпадения и служит для удержания шипов любой конфигурации.

Для установки противоскользящего устройства применяются винты с видоизмененной головкой, взаимодействующей с соответствующими отверстиями базовой пластины, что предотвращает произвольное откручивание.

ФОРМУЛА ИЗОБРЕТЕНИЯ

1. Противоскользящее устройство для обуви, содержащее подвижную и опорную пластины, шарнирно соединенные с базовой пластиной, шипы смонтированные в обойме и установленные в отверстиях подвижной пластины, механизм переключения в рабочее положение с расположением шипов вдоль внутреннего торца каблука, включающий рычаг, расположенный под базовой пластиной, соединенный с ручкой и толкатель, элемент крепления к подошве обуви, **отличающееся тем, что** механизм переключения снабжен кареткой, расположенной между опорной и базовой пластинами, выполненной с возможностью перемещения по направляющей, расположенной вдоль продольной оси базовой пластины, толкатель размещен на каретке, соединенной с рычагом, выполненным двуплечим.

2. Противоскользящее устройство по п.1, отличающееся тем, что толкатель выполнен в виде пластины или ролика.

3. Противоскользящее устройство по п.2, отличающееся тем, что шарнирное соединение опорной пластины с базовой пластиной выполнено в виде профилированных лапок опорной пластины и отверстий базовой пластины.

4. Противоскользящее устройство по п.1, отличающееся тем, что шарнирное соединение подвижной пластины с базовой выполнено в виде фигурного отверстия в подвижной пластине и ответных пазов в базовой пластине.

5. Противоскользящее устройство по п.1, отличающееся тем, что обойма выполнена эластичной для удержания шипов любой конфигурации.

6. Противоскользящее устройство по п.1, отличающееся тем, что шипы выполнены конусообразными с твердотельной вставкой.

7. Противоскользящее устройство по п.1, отличающееся тем, что направляющая представляет собой прямоугольный вырез, а соединение рычага с кареткой выполнено в виде Г-образного элемента, размещенного в отверстии в каретки, выходящего через прямоугольный вырез.

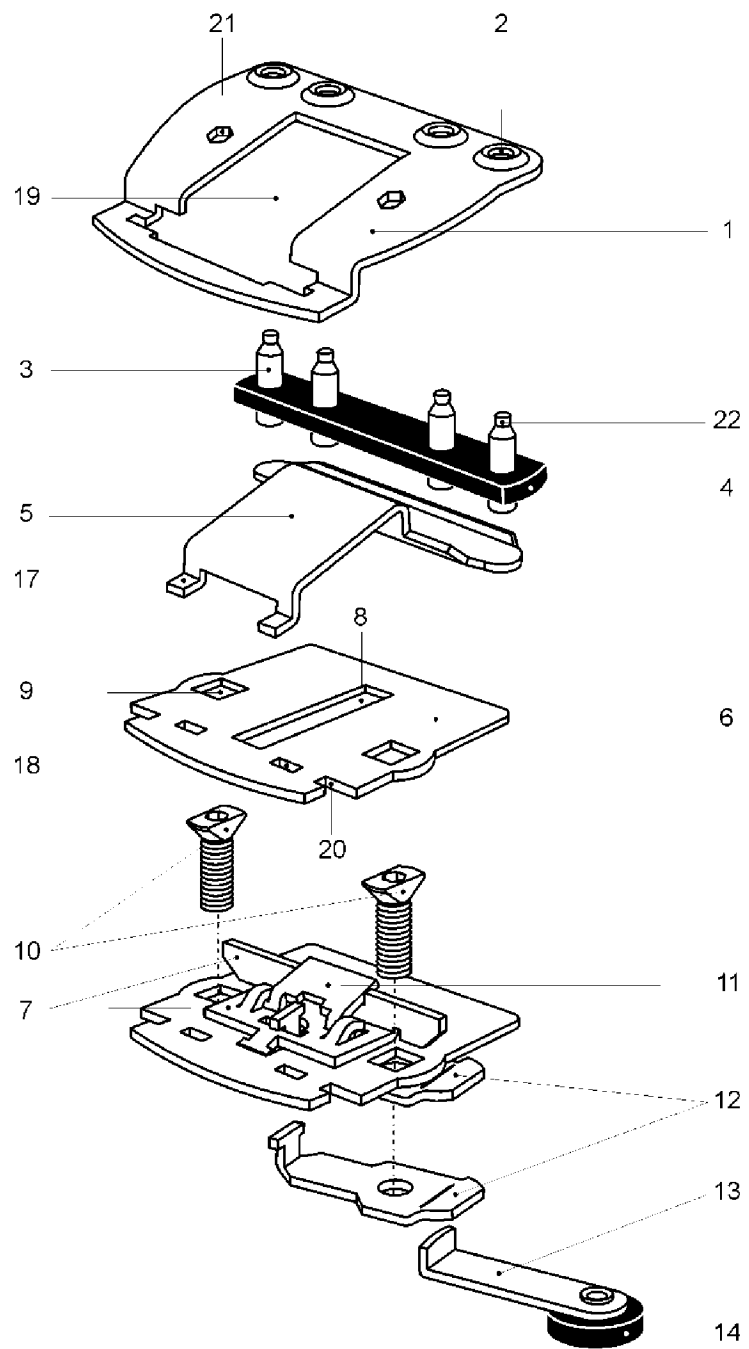
8. Противоскользящее устройство по п.1, отличающееся тем, что элементы крепления к подошве обуви выполнены в виде двух винтов, проходящих через вырезы в базовой пластине с противоположных сторон, при этом винты имеют видоизмененную головку, взаимодействующую с соответствующими отверстиями базовой пластины, и предотвращающую произвольное откручивание.

9. Противоскользящее устройство по п.1, отличающееся тем, что один из винтов является осью двуплечего рычага.

10. Противоскользящее устройство по п.1, отличающееся тем, что подвижная пластина имеет технологические отверстия для монтажа устройства на обуви.

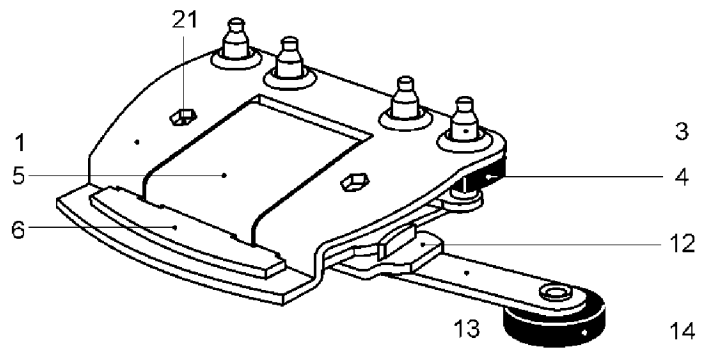
11. Противоскользящее устройство по п.1, отличающееся тем, что ручка снабжена роликом, для предотвращения деформации задника обуви при приведении шипов в рабочее положение.

ПРОТИВОСКОЛЬЗЯЩЕЕ УСТРОЙСТВО ДЛЯ ОБУВИ

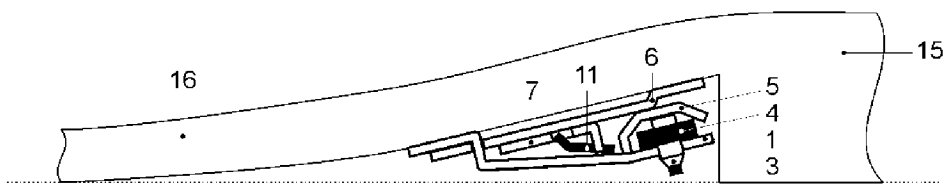


Фиг. 1

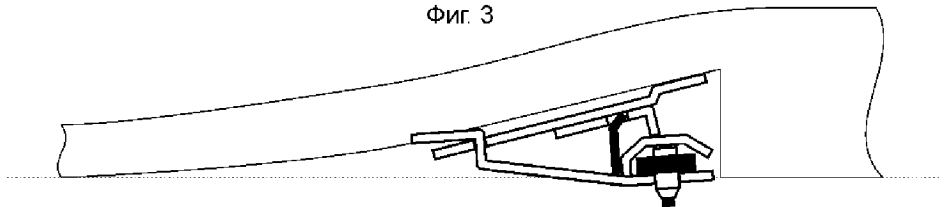
ПРОТИВОСКОЛЬЗЯЩЕЕ УСТРОЙСТВО ДЛЯ ОБУВИ



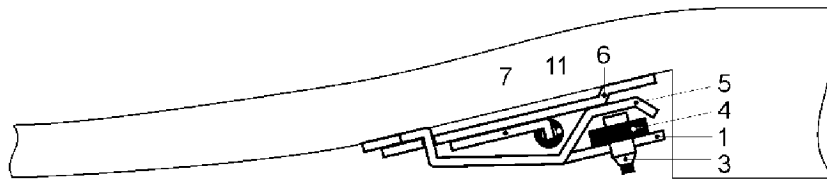
Фиг. 2



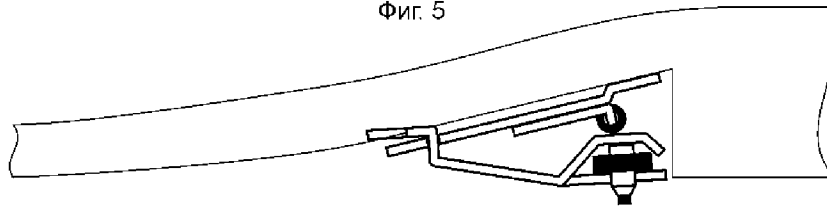
Фиг. 3



Фиг. 4

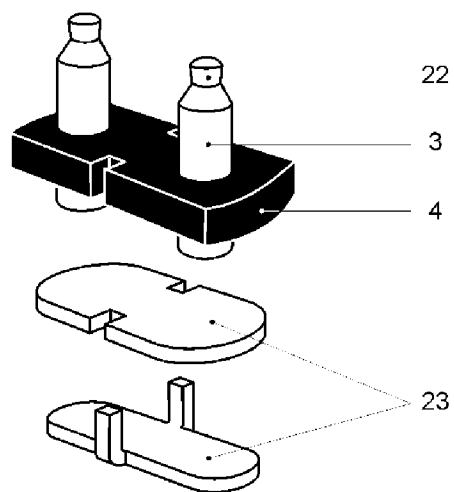


Фиг. 5



Фиг. 6

ПРОТИВОСКОЛЬЗЯЩЕЕ УСТРОЙСТВО ДЛЯ ОБУВИ



Фиг. 7

ОТЧЕТ О ПАТЕНТНОМ ПОИСКЕ

(статья 15(3) ЕАПК и правило 42 Патентной инструкции к ЕАПК)

Номер евразийской заявки:

202293483**А. КЛАССИФИКАЦИЯ ПРЕДМЕТА ИЗОБРЕТЕНИЯ:***A43C 15/02 (2006.01)**A43C 15/04 (2006.01)**A43C 15/14 (2006.01)*

Согласно Международной патентной классификации (МПК)

Б. ОБЛАСТЬ ПОИСКА:

Просмотренная документация (система классификации и индексы МПК)

A43C 15/14, 15/02, 15/04, A63B 27/00

Электронная база данных, использовавшаяся при поиске (название базы и, если возможно, используемые поисковые термины)
Espacenet, ЕАПАТИС, ЕРОQUE Net, Reaxys, Google**В. ДОКУМЕНТЫ, СЧИТАЮЩИЕСЯ РЕЛЕВАНТНЫМИ**

Категория*	Ссылки на документы с указанием, где это возможно, релевантных частей	Относится к пункту №
A	EA 201101263 A1 (ПОДОРСКИЙ ВЛАДИМИР ЛЬВОВИЧ) 30.01.2013, страницы 3, 6, 7, фигуры 1-13	1-11
A	RU 95104247 A1 (СЕРЕНКО С.М.) 10.12.1996	1-11
A	MD 851 Z (АНДРОНИК МИХАИЛ и др.) 31.07.2015	1-11
A	RU 138812 U1 (КАЛИМУЛИНА ЛИАНА РИНАТОВНА) 27.03.2014	1-11
A	SU 1784198 A1 (МОГИЛЕВСКИЙ МАШИНОСТРОИТЕЛЬНЫЙ ИНСТИТУТ) 30.12.1992	1-11
A	SU 1680041 A1 (НОВОГРУДСКИЙ АРКАДИЙ НИКОЛАЕВИЧ) 30.09.1991	1-11
A	WO 2005/041707 A1 (HARUTYUNYAN HRACHYA) 12.05.2005	1-11
A	KR 20050088682 A (PARK BYUNG YONG) 07.09.2005	1-11

 последующие документы указаны в продолжении

* Особые категории ссылочных документов:

«А» - документ, определяющий общий уровень техники

«D» - документ, приведенный в евразийской заявке

«E» - более ранний документ, но опубликованный на дату подачи евразийской заявки или после нее

«O» - документ, относящийся к устному раскрытию, экспонированию и т.д.

"P" - документ, опубликованный до даты подачи евразийской заявки, но после даты испрашиваемого приоритета"

«Т» - более поздний документ, опубликованный после даты приоритета и приведенный для понимания изобретения

«X» - документ, имеющий наиболее близкое отношение к предмету поиска, порочащий новизну или изобретательский уровень, взятый в отдельности

«Y» - документ, имеющий наиболее близкое отношение к предмету поиска, порочащий изобретательский уровень в сочетании с другими документами той же категории

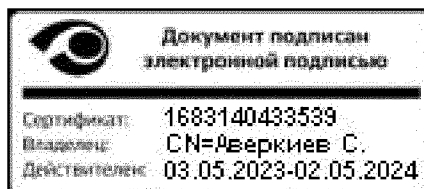
«&» - документ, являющийся патентом-аналогом

«L» - документ, приведенный в других целях

Дата проведения патентного поиска: 12 июля 2023 (12.07.2023)

Уполномоченное лицо:

Начальник Управления экспертизы



С.Е. Аверкиев