

(19)



Евразийское
патентное
ведомство

(21) 202293565 (13) A1

(12) ОПИСАНИЕ ИЗОБРЕТЕНИЯ К ЕВРАЗИЙСКОЙ ЗАЯВКЕ

(43) Дата публикации заявки
2023.07.25

(51) Int. Cl. *B65D 49/00* (2006.01)
B65D 41/02 (2006.01)

(22) Дата подачи заявки
2022.12.30

(54) УКУПОРЧНЫЙ КОЛПАЧОК

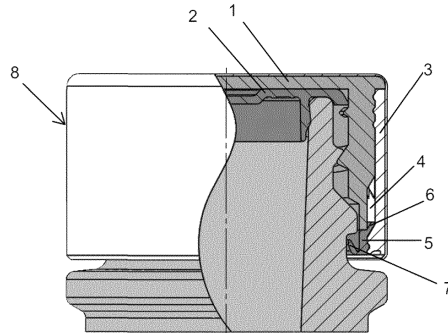
(96) 2023/EA/0002 (BY) 2022.12.30

(74) Представитель:

(71)(72) Заявитель и изобретатель:
ПАХОМОВ ДМИТРИЙ ИВАНОВИЧ;
ЗОЩУК ЯРОСЛАВ ВАЛЕРЬЕВИЧ
(BY)

Ловцов С.В., Вилесов А.С., Гавриков
К.В., Коптева Т.В., Левчук Д.В.,
Стукалова В.В. (RU)

(57) Изобретение относится к укупорочным устройствам с элементом индикации открывания для бутылок с резьбовой горловиной. Укупорочный колпачок включает закрытую втулку (1), уплотнительное средство, открытую втулку (3), образующую с закрытой втулкой (1) полость (4), а также индикаторное кольцо (5) с кольцевым пояском (6), расположенным в полости (4) с возможностью высвобождения при первом вскрытии и препятствующим возврату индикаторного кольца (5) в первоначальное положение при повторном закрытии бутылки. Технический результат - повышение надежности и защищенности укупорочного колпачка путем индикации открывания за счет улучшения визуальной индикации вскрытия бутылки и усиления защиты от его повторного недобросовестного использования.



A1

202293565

202293565

A1

УКУПОРОЧНЫЙ КОЛПАЧОК

Изобретение относится к укупорочным устройствам с элементом индикации открывания для бутылок с резьбовой горловиной, предназначенных преимущественно для жидких продуктов, например, спиртных напитков.

Для предупреждения несанкционированного вскрытия посредством индикации открывания в различных типах колпачков используется полоска, остающаяся на бутылке при отвинчивании основной части колпачка. Такое укупорочное средство раскрыто, например, в патенте Франции FR2217231 B1 и представляет собой колпачок для закрывания бутылки, снабженный резьбовым элементом для установки на горлышко бутылки и содержащий средство индикации, которым является нижняя часть колпачка, разделенная с основной частью перфорацией, образующей разрушаемые перемычки. Когда колпачок отвинчивают, хрупкие перемычки разрушаются, и отделенная от колпачка полоска падает вниз на горловину бутылки, препятствуя возвращению колпачку первоначальной формы, сигнализируя таким образом о вскрытии бутылки.

Недостатком указанного известного укупорочного средства является то, что при таком исполнении полоску можно попытаться спрятать под основной колпачок или удалить с горловины, разорвав полоску.

Этот недостаток частично устранен в техническом решении по патенту РФ RU2223209 C2, в котором для укупорки емкости с алкогольным напитком, обычно бутылки с горлышком, имеющим резьбу и кольцевой фланец, использован укупорочный колпачок, снабженный средством укупоривания и средством индикации вскрытия и содержащий две собранные вместе части, жестко соединенные как в направлении поворота, так и в осевом направлении. В качестве средства индикации использован индикаторный поясок, выполненный в виде отдельной кольцевой детали, расположенной в нижней части укупорочного колпачка и присоединенный к винтовой крышке перемычками. Индикаторный поясок содержит внутренний ободок, снабженный средствами зацепления, которые представляют собой лапки, обращенные внутрь укупорочного колпачка, фиксирующиеся под кольцевым фланцем горлышка бутылки. В процессе открывания колпачка перемычки разрушаются, индикаторный поясок становится видимым, а возможность его защелкивания под кольцевым фланцем бутылки препятствует возможности его повторного соединения с колпачком и затрудняет его легкое снятие с

горловины. Недостатком указанного известного технического решения является слабая защита укупорочного колпачка от случайного вскрытия, поскольку соединение индикаторного элемента с крышкой колпачка перемычками не является достаточно надежным и может быть разрушено до первого вскрытия бутылки как на этапе укупоривания, так и при транспортировке изделий с таким колпачком потребителю, что снижает достоверность такой индикации.

Из публикации заявки на евразийский патент EA200501334 A1 известен укупорочный колпачок для бутылки с горловиной, имеющей резьбу и кольцевой фланец, содержащий винтовую крышку, оболочку, покрывающую крышку и выполненную с возможностью захода ее нижней части за кольцевой фланец, а также индикаторный пояс, выполненный по нижнему контуру крышки с возможностью высвобождения из-под разрывов оболочки. При отвинчивании колпачка пояс разрушается, и появляются его видимые части, сигнализируя о первом вскрытии, а при повторном закручивании колпачка на горловине высвобожденный из-под оболочки индикаторный пояс остается снаружи между соединенными кромками оболочки колпачка. Недостатком указанного известного технического решения является то, что при повторной укупорке бутылки колпачок смещается вверх на величину высвобожденного индикаторного пояса, что не обеспечивает герметичность бутылки при повторном закрытии, а также то, что разрушение пояса завальцованными кромками оболочки происходит не всегда, поскольку он является частью крышки, и силовое радиальное воздействие приводит не к его разрыву, а к тому, что пояс остается прочно прикрепленным к крышке.

Наиболее близким аналогом настоящего изобретения является раскрытый в патенте РФ RU191981 укупорочный колпачок для бутылки с резьбовой горловиной, который содержит винтовую крышку, оболочку, индикаторный пояс, выполненный по нижнему контуру крышки с возможностью его высвобождения из-под оболочки. Согласно указанному патенту, индикаторный пояс установлен между внутренней частью оболочки и внешней поверхностью кольцеобразного элемента, расположенного в нижней внутренней части оболочки, при этом на наружной поверхности оболочки в месте расположения индикаторного пояса выполнена линия ослабленной прочности. Недостаток такого укупорочного колпачка заключается в том, что высвобождение из-под нижней части оболочки пояса сигнализирует об открытии бутылки, но не гарантирует защиту от повторного использования, поскольку имеется возможность, сняв колпачок с бутылки, заменить ее содержимое и снова спрятать индикаторный пояс под нижнюю кромку оболочки.

Задачей настоящего изобретения является усовершенствование средства визуальной индикации вскрытия колпачка для бутылки путем добавления в конструкцию колпачка дополнительного элемента, выполненного с возможностью высвобождения при первом вскрытии и препятствующего возврату индикаторного кольца в первоначальное положение при повторном закрытии бутылки.

Техническим результатом, который при этом достигается, является повышение надежности и защищенности укупорочного колпачка путем индикации открывания за счет улучшения визуальной индикации вскрытия бутылки и усиления защиты от его повторного недобросовестного использования.

Поставленная задача решается, а указанный технический результат достигается тем, что укупорочный колпачок, включающий закрытую втулку, уплотнительное средство, устанавливаемое на горловине бутылки, открытую втулку и индикаторное кольцо, при этом закрытая втулка и открытая втулка формируют полость, а индикаторное кольцо снабжено кольцевым пояском, размещаемым в указанной полости до первого вскрытия, выполненным с возможностью высвобождения из указанной полости при первом вскрытии и препятствующим возврату индикаторного кольца в первоначальное положение при повторном закрытии бутылки.

Выполнение индикаторного кольца с кольцевым пояском как отдельного элемента, а также его размещение в полости между внутренней втулкой и наружной втулкой способствует надежному высвобождению индикаторного пояска при первом вскрытии и препятствующим возврату индикаторного кольца в первоначальное положение при повторном закрытии бутылки. Тем самым исключается непреднамеренное или намеренное перемещение индикаторного кольца после первого открытия укупорочного колпачка в положение, соответствующее положению индикаторного кольца до первого открытия укупорочного колпачка, обеспечивая повышенную надежность и защищенность укупорочного колпачка в сравнении с известными аналогами, включая ближайший аналог. При этом наличие средства уплотнения обеспечивает герметичность бутылки при ее повторном закрытии колпачком, что является обязательным условием применения заявленного укупорочного колпачка и аналогичных ему устройств.

Поставленная задача решается, а указанный технический результат достигается также в частных вариантах исполнения укупорочного колпачка согласно настоящему изобретению.

Так, кольцевой поясок индикаторного кольца может быть выполнен сплошным или прерывистым.

Предпочтительно, если средство уплотнения выполнено в виде прокладки, диаметр которой достаточен для перекрывания венчика бутылки.

Предпочтительно, если средство уплотнения выполнено в виде прокладки с кольцевым буртиком, размещаемым в горловине бутылки.

Предпочтительно, укупорочный содержит внешний кожух, по крайней мере, частично охватывающий закрытую втулку.

В частном варианте выполнения изобретения укупорочный колпачок содержит внешний кожух, выполненный из полимерного материала. В другом частном случае выполнения изобретения внешний кожух выполнен из металла.

Далее со ссылками на приложенные фигуры подробно описаны возможные варианты выполнения заявленного укупорочного колпачка, которыми, однако изобретение не ограничивается.

На фигурах показано:

на фиг. 1 представлен общий вид с частичным разрезом варианта исполнения укупорочного колпачка в закрытом состоянии состоянии до первого вскрытия;

на фиг. 2 представлен общий вид с частичным разрезом варианта исполнения укупорочного колпачка согласно фиг. 1 в закрытом состоянии после первого вскрытия;

на фиг. 3 представлен общий вид с частичным разрезом варианта исполнения еще одного варианта исполнения укупорочного колпачка в закрытом состоянии состоянии до первого вскрытия;

на фиг. 4 представлен общий вид с частичным разрезом еще одного варианта исполнения укупорочного колпачка согласно фиг. 3 в закрытом состоянии после первого вскрытия.

Позициями на фигурах отмечены следующие элементы:

- 1 – закрытая втулка;
- 2 – прокладка;
- 3 – открытая втулка;
- 4 – полость;
- 5 – индикаторное кольцо;
- 6 – кольцевой поясок;
- 7 – упор;
- 8 – внешний кожух;
- 9 – наружная стенка.

Укупорочный колпачок содержит закрытую втулку 1, выполненную со средством фиксации на горловине бутылки, например, в виде резьбы, и взаимодействующую с наружной поверхностью и/или резьбой горловины бутылки. Закрытая втулка 1 имеет средство уплотнения на горловине бутылки, выполненное в виде кольцевого выступа на внутренней торцевой поверхности указанной втулки 1 либо в виде прокладки 2, диаметр которой достаточен для перекрывания венчика бутылки, и предпочтительно выполненной из вспененного полимерного материала как отдельная деталь или в виде прокладки из эластичного полимерного материала с кольцевым буртиком, размещаемым в горловине бутылки.

Устройство также содержит открытую втулку 3, образующую с закрытой втулкой полость 4, и индикаторное кольцо 5 с эластичным кольцевым пояском 6, отогнутым наружу по верхнему контуру.

Кольцевой пояс 6 может быть выполнен сплошным или прерывистым и до первого вскрытия укупорочного колпачка размещен в полости 4 между закрытой втулкой 1 и открытой втулкой 3 таким образом, чтобы удерживаться от выпадания во время укупорки.

Индикаторное кольцо 5 может быть выполнено с возможностью упора в кольцевой фланец бутылки, для чего на его внутренней поверхности выполняются упоры 7, например, в виде сплошного выступа или упорных лапок.

Устройство также может содержать внешний кожух 8, по крайней мере частично охватывающий закрытую втулку 1. Это обеспечивает повышение жесткости закрытой втулки 1, что влияет на повышение надежности и защищенности укупорочного колпачка. Концы внешнего кожуха 8 при изготовлении его из металла могут быть загнуты под нижнюю торцевую поверхность закрытой втулки 1 и/или открытой втулки 3.

Внешний кожух 8 может быть изготовлен из металла, например, алюминия, стальной фольги и др., в частности методом штамповки, или полимерного материала, в частности методом литья под давлением. На боковую и торцевую поверхности внешнего кожуха 8 в процессе изготовления могут наноситься покрытия и средства идентификации методами, например, горячего тиснения, офсетной, трафаретной или тампонной печати, белыми, цветными, прозрачными или металлизированными лаками. Покрытие также может быть нанесено спрей-напылением или вакуумным напылением.

В предпочтительном, но не обязательном варианте исполнения изобретения закрытая втулка 1 может быть выполнена с наружной стенкой 9, размещаемой между внешним кожухом 8 и открытой втулкой 3, как показано на фиг. 3, 4. Это позволяет увеличить жесткость открытой втулки 3, дополнительно препятствуя преднамеренному

обратному введению индикаторного кольца 5 в его первоначальное положение после первого вскрытия укупорочного колпачка.

Закрытую втулку 1, открытую втулку 3 и индикаторное кольцо 5 изготавливают литьем под давлением из полимерных материалов, например, полипропилена или полиэтилена.

Сборку готового укупорочного колпачка осуществляют путем взаимной фиксации индикаторного кольца 5 и открытой втулки 3, после чего устанавливают закрытую втулку 1, фиксируя ее относительно открытой втулки 3, при этом формируя полость 4 для размещения в ней кольцевого пояса 6 индикаторного кольца 5.

Заявленный укупорочный колпачок работает следующим образом.

При первом отвинчивании укупорочного колпачка закрытая втулка 1 вместе с открытой втулкой 3 отделяются по резьбовому соединению от горлышка бутылки. При этом индикаторное кольцо 5 с кольцевым пояском 6 высвобождается и остается на горловине бутылки, сигнализируя о первом вскрытии. При повторном закрытии бутылки кольцевой пояс 6 препятствует возврату индикаторного кольца 5 в первоначальное положение за счет упора в нижнюю торцевую поверхность открытой втулки 3.

Предлагаемое техническое решение открывает широкие возможности для обеспечения больших вариантов выполнения внешнего вида укупорочных колпачков, а также позволяет повысить степень защиты готовой продукции от подделки и улучшить герметизацию укупорки при сохранении высокой технологичности укупорочных колпачков в условиях крупносерийного заводского производства.

ФОРМУЛА ИЗОБРЕТЕНИЯ

1. Укупорочный колпачок, включающий закрытую втулку (1), уплотнительное средство, устанавливаемое на горловине бутылки, открытую втулку (3) и индикаторное кольцо (5), отличающийся тем, что закрытая втулка (1) и открытая втулка (3) формируют полость (4), а индикаторное кольцо (5) снабжено кольцевым пояском (6), размещаемым в указанной полости (4) до первого вскрытия, выполненным с возможностью высвобождения из указанной полости (4) при первом вскрытии и препятствующим возврату индикаторного кольца (5) в первоначальное положение при повторном закрытии бутылки.

2. Укупорочный колпачок по п. 1, отличающийся тем, что кольцевой пояс (6) выполнен сплошным или прерывистым.

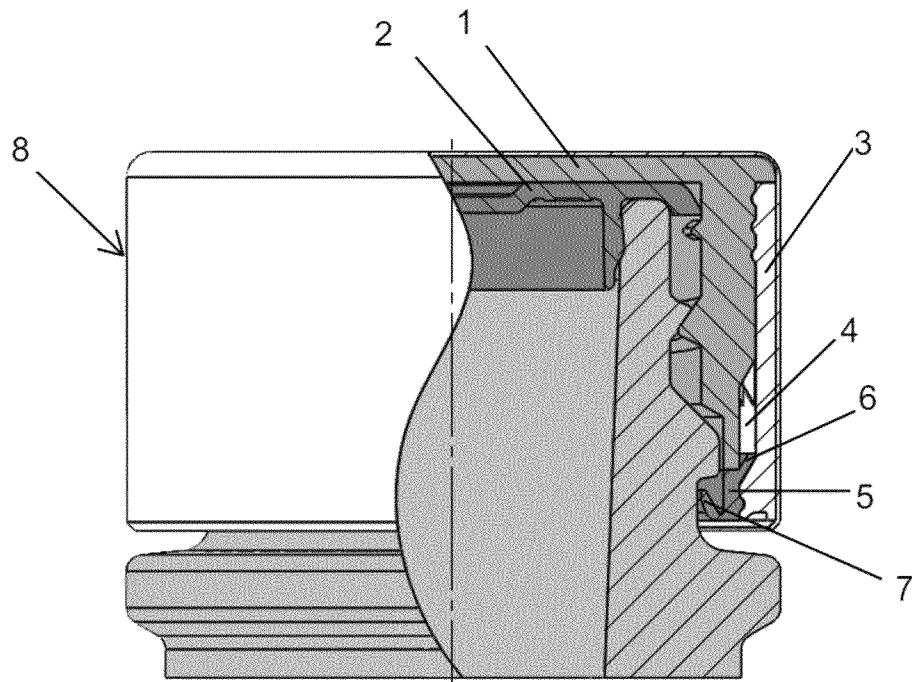
3. Укупорочный колпачок по п. 1, отличающийся тем, что средство уплотнения выполнено в виде прокладки (2), диаметр которой достаточен для перекрытия венчика бутылки.

4. Укупорочный колпачок по п. 1, отличающийся тем, что средство уплотнения выполнено в виде прокладки (2) с кольцевым буртиком, размещаемым в горловине бутылки.

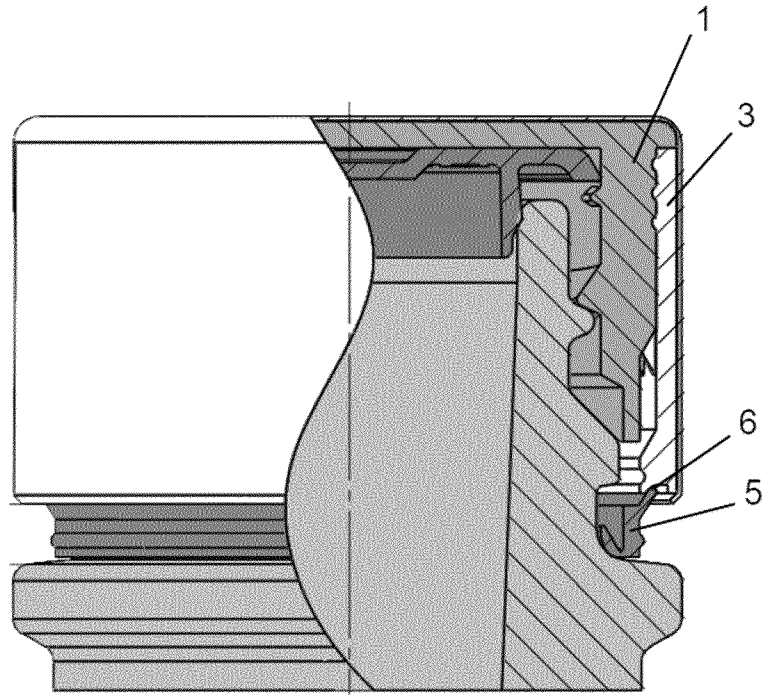
5. Укупорочный колпачок по п. 1, отличающийся тем, что содержит внешний кожух (8), по крайней мере частично охватывающий закрытую втулку (1).

6. Укупорочный колпачок по п. 5, отличающийся тем, что внешний кожух (8) выполнен из полимерного материала.

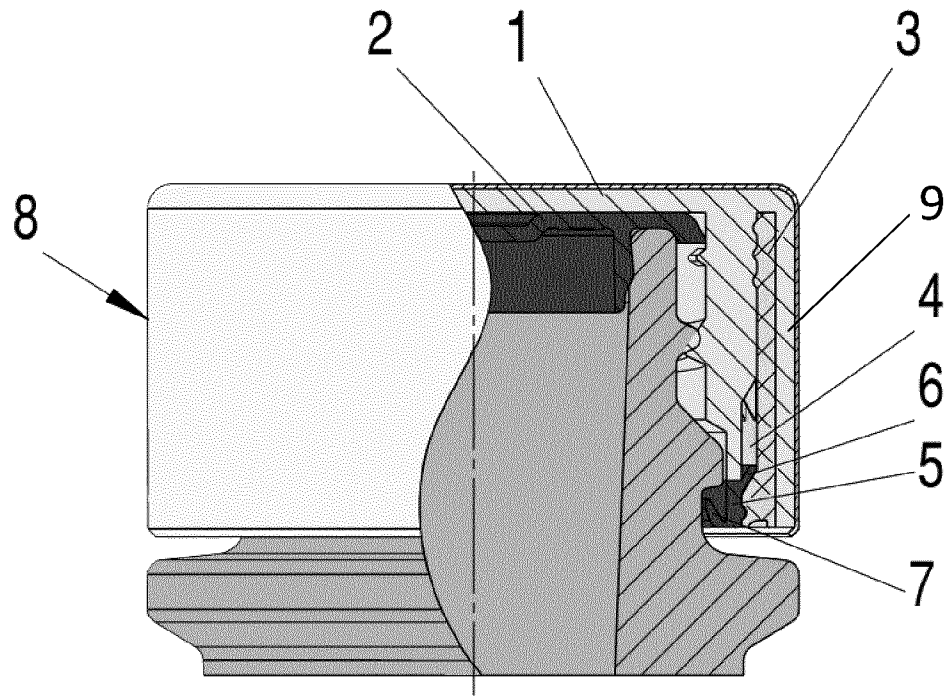
7. Укупорочный колпачок по п. 5, отличающийся тем, что внешний кожух (8) выполнен из металла.



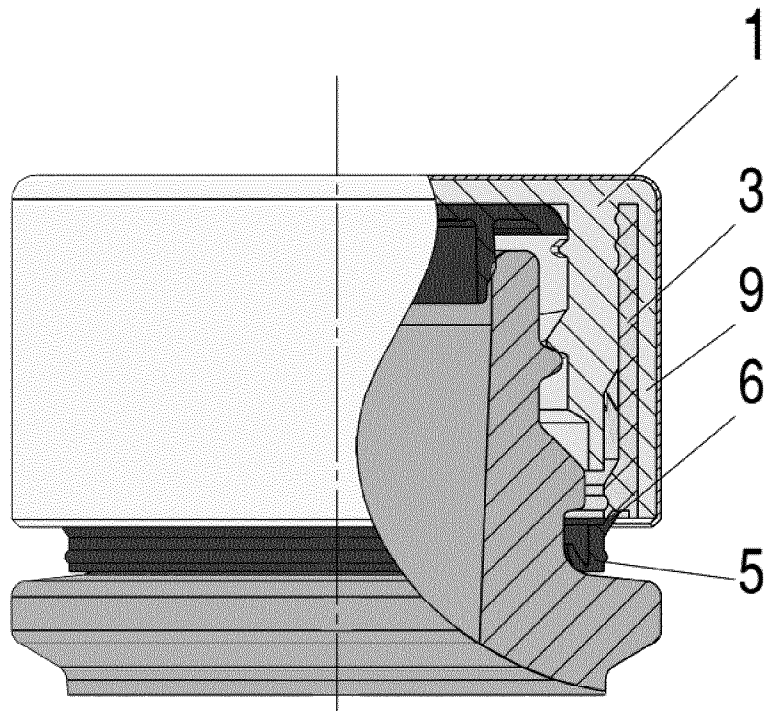
Фиг. 1



Фиг. 2



Фиг. 3



Фиг. 4

ОТЧЕТ О ПАТЕНТНОМ ПОИСКЕ
(статья 15(3) ЕАПК и правило 42 Патентной инструкции к ЕАПК)

Номер евразийской заявки:

202293565

А. КЛАССИФИКАЦИЯ ПРЕДМЕТА ИЗОБРЕТЕНИЯ:

B65D 49/00 (2006.01)

B65D 41/02 (2006.01)

Согласно Международной патентной классификации (МПК)

Б. ОБЛАСТЬ ПОИСКА:

Просмотренная документация (система классификации и индексы МПК)

B65D 41/02, 41/04, 41/62, 49/00, 55/02

Электронная база данных, использовавшаяся при поиске (название базы и, если, возможно, используемые поисковые термины)
Espacenet, ЕАПАТИС, Google Patents

В. ДОКУМЕНТЫ, СЧИТАЮЩИЕСЯ РЕЛЕВАНТНЫМИ

Категория*	Ссылки на документы с указанием, где это возможно, релевантных частей	Относится к пункту №
X	RU 123398 U1 (ИНОСТРАННОЕ ЧАСТНОЕ ПРОИЗВОДСТВЕННОЕ УНИТАРНОЕ ПРЕДПРИЯТИЕ «АЛКОПАК»), 27.12.2012, стр. 5 строка 37 – стр. 6 строка 3 описания, фиг. 1-3	1–5, 7
A		6
Y	RU 159788 U1 (ИНОСТРАННОЕ ЧАСТНОЕ ПРОИЗВОДСТВЕННОЕ УНИТАРНОЕ ПРЕДПРИЯТИЕ «АЛКОПАК»), 20.06.2016, формула, фигура	6
A	EA 020845 B1 (ПАХОМОВ ДМИТРИЙ ИВАНОВИЧ и др.), 27.02.2015, стр. 2 строки 34-37, 46-59, фиг. 1-3	1–7
A	EA 006145 B1 (ДЭНИЕЛ МОНТГОМЕРИ ЭНД САН ЛИМИТЕД), 27.10.2005, стр. 5 строки 35-51 описания, формула, фиг. 3, 4	1–7
A	EA 009265 B1 (ПАХОМОВ ДМИТРИЙ ИВАНОВИЧ и др.), 28.12.2007, стр. 3 строки 18-28 описания, фиг. 1, 2	1–7
A	EA 025225 B1 (ГУАЛА КЛОУЖУРС ИНТЕРНЭШНЛ Б.В.), 30.12.2016, формула	1-7

последующие документы указаны в продолжении

* Особые категории ссылочных документов:

«А» - документ, определяющий общий уровень техники

«D» - документ, приведенный в евразийской заявке

«E» - более ранний документ, но опубликованный на дату подачи евразийской заявки или после нее

«O» - документ, относящийся к устному раскрытию, экспонированию и т.д.

“P” - документ, опубликованный до даты подачи евразийской заявки, но после даты испрашиваемого приоритета”

«Т» - более поздний документ, опубликованный после даты приоритета и приведенный для понимания изобретения

«X» - документ, имеющий наиболее близкое отношение к предмету поиска, порочащий новизну или изобретательский уровень, взятый в отдельности

«Y» - документ, имеющий наиболее близкое отношение к предмету поиска, порочащий изобретательский уровень в сочетании с другими документами той же категории

«&» - документ, являющийся патентом-аналогом

«L» - документ, приведенный в других целях

Дата проведения патентного поиска: **05/04/2023**

Уполномоченное лицо:

Начальник отдела механики,
физики и электротехники



Д. Ф. Крылов