

(19)



**Евразийское  
патентное  
ведомство**

(21) **202300020** (13) **A2**

(12) **ОПИСАНИЕ ИЗОБРЕТЕНИЯ К ЕВРАЗИЙСКОЙ ЗАЯВКЕ**

(43) Дата публикации заявки  
2023.07.31

(51) Int. Cl. *C10J 3/00* (2006.01)

(22) Дата подачи заявки  
2023.02.14

---

(54) **СПОСОБ ПОЛУЧЕНИЯ ВОССТАНОВИТЕЛЬНЫХ ВЕЩЕСТВ ПРИ ПЕРЕРАБОТКЕ  
УГЛЯ**

---

(31) 2201619

(72) Изобретатель:

(32) 2022.01.05

Гайбуллаева Зумрат Хабибовна,

(33) TJ

Шарифов Абдумумин, Асроров

(96) 202300026 (TJ) 2023.02.14

Баходур Илхомович, Бахриддинзода

(71) Заявитель:

Шохин Бахридин, Насымов Голибшо

ГАЙБУЛЛАЕВА ЗУМРАТ  
ХАБИБОВНА (TJ)

Такдирович (TJ)

(57) Изобретение относится к химической технологии и металлургии, а именно к способам переработки угля, и предназначено для получения жидких и газообразных веществ его состава, технологических газов, веществ-восстановителей металлов и попутно образующих веществ. Целью изобретения является осуществление полной переработки угля с разделением выделяемых веществ на отдельные компоненты и получения восстановительных веществ. Поставленная цель достигается способом восстановления металлов из полиметаллических концентратов, включающий предварительное нагревание угля в реакторе с внешним обогревом, выделение летучих и смолистых веществ из состава угля, их охлаждение, газификацию оставшегося углеродистого материала веществами окислителями, причем охлаждение газообразных летучих и смолистых вещества осуществляют в конденсационной колонне с тарелками, на которых по высоте колонны выдерживают градиент температуры в убывающем порядке, согласно температуре конденсации газообразных компонентов состава смеси летучих и смолистых веществ, последовательно выделяют из газовой смеси каждого конденсированного компонента в отдельности в жидком виде при достижении температуры его конденсации, после отделения конденсированных веществ от неконденсируемых газов смесь газов разделяют на отдельные газы, остаток углеродистого материала в реакторе нагрева подвергают газификации эквимолярным количеством водяного пара, полученную равноколичественную смесь водорода и окиси углерода ( $\text{CO}:\text{H}_2=1:1$ ) применяют в качестве восстановителя металлов и подвергают конверсии водяным паром, поглощённая раствором щелочи образованная углекислота, образует карбонатные соединения, а оставшийся водород после сушки используют в качестве восстановителя металлов состава полиметаллического концентрата.

**A2**

**202300020**

**202300020**

**A2**

## Способ получения восстановительных веществ при переработке угля.

МПК: C10J3/00

Изобретение относится к химической технологии и металлургии, а именно к способам переработки угля и предназначено для получения жидких и газообразных веществ его состава, технологических газов, веществ-восстановителей металлов и попутно образующих веществ.

Известен способ и установка ожижения и дистилляции летучих веществ, содержащихся в твердом углеродистом материале по [1]. Способ включает в себя пропускание материала через установку реформинга, внутри которой имеется температурный градиент, возрастающий по мере того, как материал продвигается вниз через установку реформинга. Более ценные летучие компоненты материала покидают материал при соответствующих им температурах испарения и выходят из установки реформинга для переработки в конденсаторах. Некоторую часть каждой фракции потока летучего материала повторно нагревают и рециркулируют через установку реформинга, чтобы подать тепло для поддержания температурного градиента. Впрыскивание рециркулируемого материала происходит ниже уровня, где данная фракция покинула установку реформинга, так что рециркулируемая фракция снова будет выходить из установки реформинга, подвергаясь по конденсации. На дне установки реформинга нелетучую часть углеродистого материала удаляют из установки реформинга для дальнейшей переработки или сбыта. Изобретение позволяет увеличить эффективность обработки угля и разделять летучие вещества на ценный газ и жидкие фракции.

Недостатком известного способа является сложность его осуществления, выражавшаяся в многостадийности технологических процессов выделения и конденсации летучих веществ угля с применением многочисленных аппаратур и дополнительных операций по их утилизации.

Наиболее близким к предлагаемому изобретению является способ газификации угля [2], согласно которому уголь прежде чем использовать в газификации при температурах 450-500<sup>0</sup> С освобождают от летучих и

смолистых веществ в реакторе предварительного нагрева. Данный реактор через стенку нагревают теплом газа после газификации угля. Летучие вещества, состоящие из тяжелых углеводородов, бензола с его производными, фенолов, высокомолекулярных и гуминовых органических кислот, охлаждают в специальном холодильнике для перевода их в жидкое состояние и собирают в сборнике без последующего их разделения на компоненты.

Недостатками известного способа является то, что выделенные летучие и смолистые вещества охлаждают для их перевода в жидко-газообразное состояние, что затрудняет дальнейшее их использование в виду того, что разделение охлажденной смеси летучих и смолистых веществ на отдельные компоненты требуют проведения дополнительных технологических операций, имеющих значительные материально-энергетические и временные затраты.

Целью изобретения является осуществление полной переработки угля с разделением выделяемых веществ на отдельные компоненты и получения восстановительных веществ.

Поставленная цель достигается способом восстановления металлов из полиметаллических концентратов, включающий предварительное нагревание угля в реакторе с внешним обогревом, выделение летучих и смолистых веществ из состава угля, их охлаждение, газификацию оставшегося углеродистого материала веществами окислителями, причем охлаждение газообразных летучих и смолистых вещества осуществляют в конденсационной колонне с тарелками, на которых по высоте колонны выдерживают градиент температуры в убывающем порядке, согласно температуре конденсации газообразных компонентов состава смеси летучих и смолистых веществ, последовательно выделяют из газовой смеси каждого конденсированного компонента в отдельности в жидком виде при достижении температуры его конденсации, после отделения конденсированных веществ от неконденсируемых газов, смесь газов разделяют на отдельные газы, остаток углеродистого материала в реакторе нагрева подвергают газификации

эквимолярным количеством водяного пара, полученную равноколичественную смесь водорода и окиси углерода ( $\text{CO}:\text{H}_2=1:1$ ) применяют в качестве восстановителя металлов и подвергают конверсии водяным паром, поглощённая раствором щелочи образованная углекислота, образует карбонатные соединения, а оставшийся водород после сушки используют в качестве восстановителя металлов состава полиметаллического концентрата.

Заявленный способ поясняется технологической схемой, представленной на рисунке, где:

- 1 - реактор нагрева угля;
- 2 –конденсационная колонна с тарелками;
- 3-сборники конденсированных веществ;
- 4- разделитель газовой смеси;
- 5 – газогенератор;
- 6-теплообменник–утилизатор тепла I;
- 7- теплообменник–утилизатор тепла II;
- 8 – реактор конверсии CO;
- 9–теплообменник–утилизатор тепла III;
- 10 – щелочной абсорбер  $\text{CO}_2$ ;
- 11 – конденсатор водяных паров.

Схема условно делится на три стадии: I) выделение летучих и смолистых веществ, их разделение на отдельные компоненты, получение углеродистого материала; II) получение смеси ( $\text{CO}+\text{H}_2$ ); III) получение чистого  $\text{H}_2$  в качестве восстановителя металлов в составе полиметаллического концентрата.

Заявленный способ осуществляется следующим образом: уголь подают во внешне обогреваемый реактор 1 нагревают через внутренний корпус реактора температурой  $680-700^\circ\text{C}$ , сначала испаряется влага, затем при температуре  $350^\circ\text{C}$  уголь очищают от летучих и легко выделяемых компонентов, затем нагревают при температуре  $500-550^\circ\text{C}$ , при этом уголь

переходит в пластическое состояние, в котором отделяют смолистые вещества от углерода и начинают его графитизацию, образующийся полуккок при температуре 680-700°C превращают в чистый углеродистый материал. Выделенные летучие и смолистые вещества, а также газы, выводят из реактора 1, они поступают снизу в конденсационную колонну 2, охлаждаемую водой. Внутри конденсационной колонны с тарелками 2 выдерживают регулируемый температурный градиент по убывающей зависимости температурам конденсации конденсируемых веществ. Тарелки конденсационной колонны 2 соединены со сборниками конденсированных веществ 3. Конденсация газообразных веществ происходит в обратной зависимости от их температуры испарения из состава угля. Привязанный к составу смеси выделенных веществ температурный градиент режима охлаждения по высоте конденсационной колонны позволяет осуществить полное разделение смеси выделенных веществ на чистые компоненты. Конденсация и разделение выделенных из состава угля веществ происходит в следующем порядке в интервале температур:

- каменноугольный пек 360-500 °C;
- антрацены 270-360 °C;
- метилнафталены 230-270 °C;
- нафталиновая фракция 210-230 °C;
- фенолы и пиридины 170-200 °C;
- бензол и его гомологи 90-170 °C;

После выделения всех конденсированных веществ, из конденсационной колонны (2) выводят смесь неконденсируемых газов  $N_2$ ,  $H_2$ ,  $CO$ ,  $SO_2$ , образующихся при переработки угля в реакторе 1, смесь газов охлаждают для разделения на чистые газы и далее разделяют на отдельные газы в разделительном узле 4.

Для газификации углеродистого материала в газогенератор подают водяной пар соблюдением стехиометрического соотношения  $C:H_2O=1:1$  с

тем, чтобы в газогенераторе протекала реакция неполного окисления углерода с образованием эквимолярной смеси CO и H<sub>2</sub>:



Для того, чтобы не загрязнить состава генераторного газа другими газами, дополнительно осуществляют нагрев газогенератора 5 через стенку сжиганием угля с условием утилизации образующихся дымовых газов. При использовании углеродистого материала в качестве восстановителя в металлургических, химических процессах нагрев реактора 1 осуществляют автономно извне. Из газогенератора зола выносится в теплообменник-утилизатор тепла I 6 и охлаждаются водой, далее используют по назначению. Полученные в газогенераторе 1 газы CO и H<sub>2</sub> являются сильными восстановителями, однако при температурах 800-830°C восстановительная способность CO выше чем у H<sub>2</sub>, а при температурах 830-850°C наоборот восстановительная способность водорода преобладает над свойством CO. Поэтому, в зависимости от предполагаемой температуры при осуществлении процесса восстановления металлов используют смесь H<sub>2</sub>+CO, проводят конверсию CO с эквимолярным получением H<sub>2</sub>, используют при этом водород в качестве восстановительного реагента. Исходя из данного положения, в первом случае генераторный газ непосредственно направляется в металлургическое или химическое производство в качестве восстановительного реагента, а во втором случае газовая смесь с температурой 680-700°C подают в реактор 1 для нагрева угля через стенку реактора, затем подают для охлаждения до 320-350°C в теплообменник-утилизатор тепла II 7, образующийся насыщенный водяной пар направляют в газогенератор 5 для газификации углерода, а охлажденный генераторный газ направляют в реактор 8 для осуществления каталитической реакции конверсии оксида углерода:



При поступлении генераторного газа в реактор 8 для конверсии CO, в реактор подают водяной пар в количестве, которому соответствуют

содержание СО в составе водяного газа. Наиболее оптимальным режимом осуществления каталитической конверсии СО является температура 350-380°С, поэтому при подаче водяного пара регулируют его температуру до значения, которое обеспечило бы с учётом экзотермичности реакции 2 температуры среды реакции в данных пределах.

Конвертированный газ, состоящий из эквимолярных количеств Н<sub>2</sub> и СО<sub>2</sub>, охлаждают до температуры 18-20°С в теплообменнике-утилизаторе тепла II 9, получают водяной пар, затем подают в абсорбер (10), где раствором щелочей из его состава выделяют СО<sub>2</sub>. Наиболее простым способом выделения СО<sub>2</sub> из смеси газов является его поглощение щелочами по реакциям:



Карбонатные соединения выпадают в осадок, а газообразный Н<sub>2</sub> из абсорбера 10 направляют в конденсатор 11, где из него при температуре -5°С выделяют пар воды, полученный после сушки от паров воды Н<sub>2</sub> используют в качестве восстановителя металлов в составе полиметаллического концентрата.

### **Пример.**

Для определения параметров способа переработки угля и получения восстановительных веществ использованы пробы угля Фон-Ягнобского месторождения Таджикистана состава, мас. %: С-81,0; Н-5,2; N-1,0; О-2,0; S-1,4; зола-5,3; влажность угля-4,0, содержание летучих веществ 0,98%, содержание смолы 4,5% и галенитсодержащего концентрата Кони Мансур (Таджикистан) минералогического состава, мас. %: PbS-46,0; ZnS-5,10; CuFeS<sub>2</sub>-5,04; FeS<sub>2</sub>-34,64; SiO<sub>2</sub> -7,12; Al<sub>2</sub>O<sub>3</sub> -2,10.

Количество основных веществ, полученных при переработке 1000 кг угля исследуемой пробы представлены в Таблице.

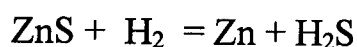
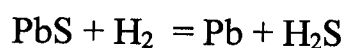
Таблица

Количественные данные веществ, полученные при переработке 1000 кг угля исследуемой пробы

Стадии способа	Реагенты	кг	Продукты	кг
Получение углеродистого материала	Уголь	1000	Углеродистый материал	863
			Выделенные вещества	137
Получение смеси (CO+H <sub>2</sub> )	Углеродистый материал	863	H <sub>2</sub>	135
	Водяной пар	1215	CO	1890
Получение водорода	Смесь H <sub>2</sub> +CO	2025	Зола	53
	Водяной пар	1215	H <sub>2</sub>	270
			CO <sub>2</sub>	2970

В теплообменных процессах способа образуется водяной пар, часть которой используется при газификации углеродного материала и конверсии CO, остальная часть используется по другим назначениям. При утилизации 2970 кг CO<sub>2</sub> растворами щелочей Ca(OH)<sub>2</sub> или NaOH соответственно образуются карбонатные соединения (6750 кг CaCO<sub>3</sub> или 7155кг Na<sub>2</sub>CO<sub>3</sub>), полученный после сушки от паров воды H<sub>2</sub> используют в качестве восстановителя металлов в составе полиметаллического концентрата.

Так, реакция восстановления свинца и цинка водородом из их сульфидов имеют следующий вид:



причем для восстановления свинца из 1кмоль PbS требуется всего 2 кг H<sub>2</sub>, следовательно, при получении из 1000 кг угля 270 кг водорода (см. таблицу), этого количества водорода достаточно для восстановления свинца из 135 кмоль или 32,3 т PbS. Для извлечения свинца из 1000 кг указанного состава концентрата Кони Мансур требуется всего 3,85 кг или 43,12 м<sup>3</sup> H<sub>2</sub>. Водород, полученный из 1000 кг используемого состава угля Фон-Ягнобского месторождения, будет достаточным для извлечения свинца из 70,1 т концентрата Кони Мансур вышеуказанного состава.



При осуществлении заявленного способа не требуется затраты тепла извне, за исключением дополнительного нагрева газогенератора при температуре от 700°C до 1000-1100°C, при котором часть водяного пара используется для технологических нужд вне процесса получения веществ восстановителей.

Таким образом, предлагаемый способ переработки угля и получения восстановительных веществ позволяет полностью переработать уголь с извлечением всех компонентов его состава, получить чистый углеродистый материал, смесь ( $H_2+CO$ ), чистый водород, карбонатные вещества, горячую воду и водяной пар. Способ является безотходным. Он позволяет использовать тепло технологического газа, летучих веществ и золы для получения водяного пара или горячей воды, используемых во внутреннем цикле процесса газификации углеродистого материала и конверсии оксида углерода, получить химически чистые вещества и отдельные газы, которые имеют широкое применение в химических и металлургических производствах. Способ является экологически чистым.

### **Литература**

1. Патент US №2160139, 20.12.2015;
2. Патент TJ №1051, 02.01.2020.

## Формула изобретения

Способ получения восстановительных веществ при переработке угля, включающий предварительное нагревание угля в реакторе с внешним обогревом, выделение летучих и смолистых веществ из состава угля, их охлаждение, газификацию оставшегося углеродистого материала веществами окислителями, **отличающийся тем, что** охлаждение газообразных летучих и смолистых вещества осуществляют в конденсационной колонне с тарелками, на которых по высоте колонны выдерживают градиент температуры в убывающем порядке, согласно температуре конденсации газообразных компонентов состава смеси летучих и смолистых веществ, последовательно выделяют из газовой смеси каждого конденсированного компонента в отдельности в жидком виде при достижении температуры его конденсации, после отделения конденсированных веществ от неконденсируемых газов, смесь газов разделяют на отдельные газы, остаток углеродистого материала в реакторе нагрева подвергают газификации эквимольным количеством водяного пара, полученную равноколичественную смесь водорода и окиси углерода ( $\text{CO}:\text{H}_2=1:1$ ) применяют в качестве восстановителя металлов и подвергают конверсии водяным паром, поглощённая раствором щелочи образованная углекислота, образует карбонатные соединения, а оставшийся водород после сушки используют в качестве восстановителя металлов в составе полиметаллического концентрата.

Способ восстановления металлов из полиметаллических концентратов

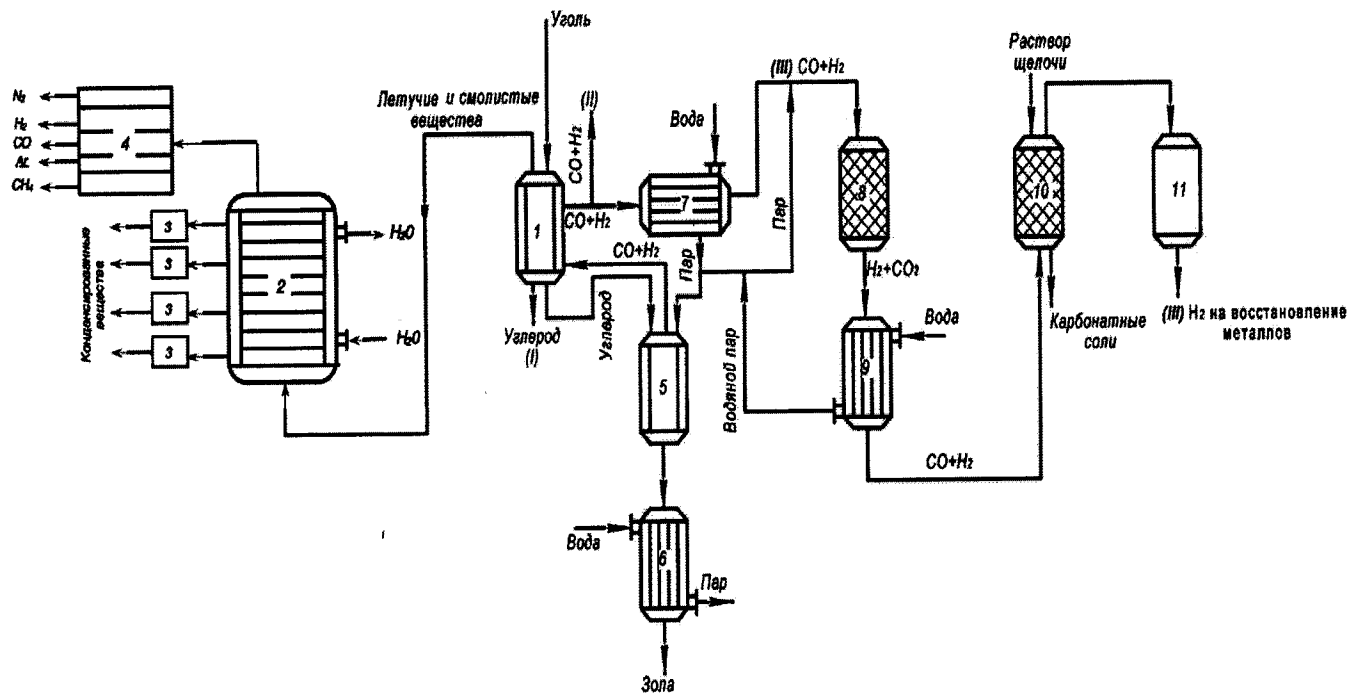


Рис.