

(19)



**Евразийское
патентное
ведомство**

(21) **202390108** (13) **A1**

(12) **ОПИСАНИЕ ИЗОБРЕТЕНИЯ К ЕВРАЗИЙСКОЙ ЗАЯВКЕ**

(43) Дата публикации заявки
2023.07.07

(51) Int. Cl. *F04C 11/00* (2006.01)
F04C 2/10 (2006.01)

(22) Дата подачи заявки
2022.12.22

(54) **МНОГООРУБЕНЧАТЫЙ ТРОХОИДНЫЙ НАСОС И СТУПЕНЬ НАСОСА**

(96) 2022000140 (RU) 2022.12.22

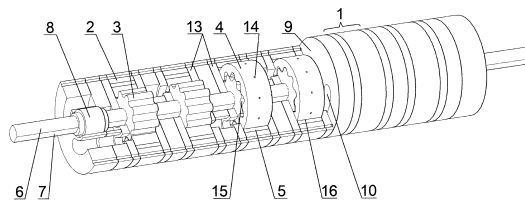
(72) Изобретатель:

(71) Заявитель:
**ОБЩЕСТВО С ОГРАНИЧЕННОЙ
ОТВЕТСТВЕННОСТЬЮ "РЕАМ-
ПТИ" (RU)**

**Пятов Иван Соломонович, Колесов
Сергей Евгеньевич, Ивановский
Владимир Николаевич (RU)**

(74) Представитель:
Рыбина Н.А. (RU)

(57) Группа изобретений относится к нефтяному машиностроению, в частности к многоступенчатым погружным насосам для откачки пластовой жидкости из скважин. Предлагается скважинный многоступенчатый трохойдный насос, который состоит из двух и более трохойдных ступеней, включающих в себя статор с установленными с торцов крышками с входным и выходным отверстиями на каждой и внутренний и внешний роторы, установленные с внутренним зацеплением и возможностью взаимного вращения. Внутренние роторы установлены на валу с фиксацией в окружном направлении, а внешние роторы установлены с эксцентриситетом в статорах ступеней в осевом подшипнике скольжения. В смежных ступенях внешние роторы смещены в окружном направлении на угол, равный 180°. Вал установлен в подшипниковые опоры. Трохойдные ступени разделены направляющим аппаратом. Во впадинах внешнего ротора выполнены радиальные отверстия, связывающие внутренние полости между внешним и внутренним ротором с зазором между внешним ротором и подшипником скольжения. Также предлагается ступень представленного трохойдного насоса. Технический результат, достигаемый при использовании изобретения, заключается в повышении надежности работы и ресурса многоступенчатого трохойдного насоса за счет применяемых конструктивных решений.



A1

202390108

202390108

A1

МНОГОСТУПЕНЧАТЫЙ ТРОХОИДНЫЙ НАСОС И СТУПЕНЬ НАСОСА

Группа изобретений относится к нефтяному машиностроению, в частности к многоступенчатым погружным насосам для откачки пластовой жидкости из скважин.

Известна роторная объемная машина, которая содержит корпус, внешний ротор с внутренними зубьями, внутренний ротор с внешними зубьями, кольцевые торцевые диски. По меньшей мере, один из кольцевых торцевых дисков выполнен заодно с внешним ротором, выполненным разъемным на две противолежащие соосные составные части, установленные с примыканием друг к другу и образованием единой детали вращения, каждая из которых включает кольцевой торцевой диск, выполненный за одно целое с частью зубьев внешнего ротора. Зубья одной составной части внешнего ротора размещены между зубьями другой составной части этого ротора и чередуются с ними. Торцы зубьев обеих составных частей внешнего ротора, противолежащие соответствующим кольцевым торцевым дискам, выполнены консольными и встречно ориентированными (по патенту RU2319014, МПК F01C 1/10, опубл. 10.03.08).

Недостатком данной роторной объемной машины являются перетечки жидкости из зоны нагнетания в зону всасывания, связанные с конструкцией внешнего ротора, из-за которого вход и выход жидкости осуществляется в радиальном направлении, для чего во внешнем роторе необходимы отверстия с поперечным сечением достаточным для обеспечения требуемого расхода. Также недостатком следует отнести неравномерность действия радиальных сил на роторы.

Известен скважинный многоступенчатый трохойдный насос, который состоит из двух и более трохойдных ступеней, включающих в себя статор и внутренний и внешний роторы, установленные с внутренним зацеплением и возможностью взаимного вращения. Роторы установлены на валу с фиксацией в окружном направлении и без фиксации в осевом направлении. Роторы установлены с эксцентриситетом в статорах в осевом подшипнике скольжения. В смежных ступенях роторы смещены в окружном направлении на угол, равный 180° . Вал установлен в

подшипниковые опоры. Ступени разделены направляющим аппаратом, в котором выполнено одно сквозное отверстие и два глухих отверстия, разделенных перегородкой. Отверстие соединяет выход ниже установленной ступени с входом выше установленной ступени. В статоре ступени выполнены два байпасных канала, один из которых соединяет выход ступени с отверстием ниже установленного аппарата, а другой соединяет вход ступени с отверстием выше установленного аппарата (по патенту RU2739932, МПК F04C 11/00, F04C 2/10, опубл. 29.12.20).

Конструктивные решения данного насоса позволяют компенсировать неравномерность осевых сил, действующих на ступень насоса и, тем самым, снизить износ торцевых поверхностей направляющих аппаратов. Но к недостаткам этого насоса следует отнести то, что из-за разницы давлений на входе и выходе ступени возникает радиальная сила, действующая на роторы, которая создает изгибающий момент на валу, снижая его ресурс, и увеличивает износ статора.

Наиболее близким техническим решением является скважинный героторный насос, который включает внутренний ротор, содержащий множество зубьев, выполненный с возможностью вращения вокруг первой продольной оси героторного насоса. Героторный насос также включает в себя полый наружный ротор, включающий наружную поверхность и внутреннюю поверхность, имеющие по существу идентичные контуры, внутренняя поверхность выполнена с возможностью взаимодействия с множеством зубьев и вращения вокруг второй продольной оси героторного насоса. Насос включает корпус насоса, внутри которого расположены внутренний ротор и внешний ротор, причем внешняя поверхность внешнего ротора определяет зазоры между корпусом насоса и внешним ротором. Причем во внешнем роторе выполнены сопла, которые имеют входной конец в зазоре между корпусом насоса и внешним ротором и выходной конец в области между внутренней поверхностью внешнего ротора и внешней поверхностью внутреннего ротора. Каждое сопло выполнено с возможностью распыления охлаждающей жидкости из множества зазоров в область между внутренней поверхностью внешнего ротора и внешней поверхностью внутреннего ротора (по патенту US10584702, МПК F04C 13/00, F04C 15/00, опубл. 10.03.20).

В данном насосе сопла, расположенные радиально во внутренних выступах, осуществляют подачу охлаждающей жидкости внутрь ступени в

пространство между роторами. Данный насос имеет те же недостатки, что и аналоги, а именно неравномерное действие радиальных сил, возникающих из-за разницы давления внутри ступени, вызванной разделением зон всасывания и нагнетания. В результате статоры, в которых вращаются внешние роторы, изнашиваются неравномерно. На валу создается изгибающий момент, который растет с увеличением износа статора. Данная проблема характерна для всех трохойдных (героторных) насосов.

Технический результат, достигаемый при использовании изобретения, заключается в повышении надежности работы и ресурса многоступенчатого трохойдного насоса за счет применяемых конструктивных решений.

Указанный технический результат достигается тем, что скважинный многоступенчатый трохойдный насос состоит из двух и более трохойдных ступеней, включающих в себя статор с установленными с торцов крышками с входным и выходным отверстиями на каждой, внутренний и внешний роторы, установленные с внутренним зацеплением и возможностью взаимного вращения, внутренние роторы установлены на валу с фиксацией в окружном направлении, а внешние роторы установлены с эксцентриситетом в статорах ступеней в осевом подшипнике скольжения, в смежных ступенях внешние роторы смещены в окружном направлении на угол равный 180° , вал установлен в подшипниковые опоры, трохойдные ступени разделены направляющим аппаратом, и отличается тем, что во впадинах внешнего ротора выполнены радиальные отверстия, связывающие внутренние полости между внешним и внутренним ротором с зазором между внешним ротором и подшипником скольжения.

Кроме того, насос может дополнительно содержать предвключенные устройства: входной модуль, газосепаратор, фильтрующий модуль, который может быть оснащен фильтроэлементами, в том числе из проволочно-проницаемого материала.

Также технический результат достигается тем, что ступень трохойдного насоса состоит из статора с установленными с торцов крышками с входным и выходным отверстиями на каждой, внутреннего и внешнего роторов, установленных с эксцентриситетом относительно друг друга и внутренним зацеплением с возможностью взаимного вращения, внутренний ротор имеет отверстие для фиксации в окружном направлении на валу, а внешний ротор установлен в статоре в осевом подшипнике

скольжения, и отличается тем, что во впадинах внешнего ротора выполнены радиальные отверстия, связывающие внутренние полости между внешним и внутренним ротором с зазором между внешним ротором и подшипником скольжения.

Предлагаемая группа изобретений поясняется следующими чертежами, на которых изображены:

Фиг. 1 – скважинный многоступенчатый трохойдный насос, продольный разрез;

Фиг. 2 – конструкция трохойдной ступени в собранном виде;

Фиг. 3 – конструкция трохойдной ступени в разобранном виде;

Фиг. 4 – конструкция трохойдной ступени, вид спереди;

Фиг. 5 – скважинный многоступенчатый трохойдный насос в скважине;

Многоступенчатый трохойдный насос (фиг. 1) состоит из трохойдных ступеней 1, каждая из которых состоит из статора 2, внутреннего ротора 3, внешнего ротора 4. Внешний ротор 4 установлен с эксцентриситетом относительно статора 2 в осевом подшипнике скольжения 5. Внутренний ротор 3 установлен на валу 6 с фиксацией в окружном направлении при помощи лысок 7. Вал 6 установлен в подшипниковые опоры 8. Трохойдные ступени 1 разделены направляющим аппаратом 9, соединяющим через сквозное отверстие 10 выход 11 ниже установленной ступени с входом 12 выше установленной ступени, которые выполнены в крышках 13.

Во впадинах внешнего ротора 4 (фиг. 2, 3, 4) выполнены радиальные отверстия 14, связывающие внутренние полости 15 между внешним ротором 4 и внутренним ротором 3 с зазором 16 между внешним ротором 4 и подшипником скольжения 5 статора 2.

Скважинный многоступенчатый трохойдный насос 17 (фиг. 5) входит в состав установки скважинного насоса, состоящей помимо насоса 17, из погружного электродвигателя 18, гидрозащиты 19, входного модуля 20. Установка соединяется с колонной насосно-компрессорных труб (НКТ) 21, закрепленных на устье скважины. Электропитание погружного электродвигателя 19 осуществляется по кабелю 22. Входной модуль 20 может быть оснащен фильтроэлементами 23.

Скважинный многоступенчатый насос работает следующим образом. Насос 17 в составе установке спускается в скважину на колонне НКТ 21. По кабелю 23 подается питание на электродвигатель 18, который передает крутящий момент на вал 6 насоса 17. Внутренний ротор 3 вращается вместе с валом 6 и благодаря зацеплению с внешним ротором 4 передает вращение и на него. В результате жидкость переносится от входа 12 к выходу 11 ступени и поступает через сквозное отверстие 10 направляющего аппарата 9 на вход 12 следующей ступени, где процесс повторяется. Жидкость поступает на вход 12 нижней ступени насоса через входной модуль 20. После прохождения всех ступеней жидкость попадает в колонну НКТ 21 и перекачивается на поверхность.

Благодаря наличию радиальных отверстий 14 жидкость из внутренней полости 15 попадает в зазор 16 между внешним ротором 4 и подшипником скольжения 5 статора 2. Давление внутри и снаружи внешнего ротора 4 выравнивается, действие радиальных сил на него уменьшается. В результате уменьшается износ подшипника скольжения 5 и, как следствие, уменьшаются изгибающие моменты на валу 6, что увеличивает надежность и ресурс работы насоса. Кроме того наличие радиальных отверстий 14 улучшает циркуляцию масла между трущимися поверхностями, что также снижает трение, уменьшает износ и обеспечивает отвод тепла, выделяющегося при трении между собой внешнего статора 4 и подшипника скольжения 5 статора 2, тем самым обеспечивая их охлаждение.

Использование входного модуля 20 с фильтроэлементом 23 позволяет очищать жидкость от механических примесей, что обеспечивает защиту от износа деталей трохойдной ступени и остальных элементов насоса.

Таким образом, предложенные в изобретении технические решения повышают надежность работы и ресурс скважинного многоступенчатого трохойдного насоса и способствуют достижению технического результата.

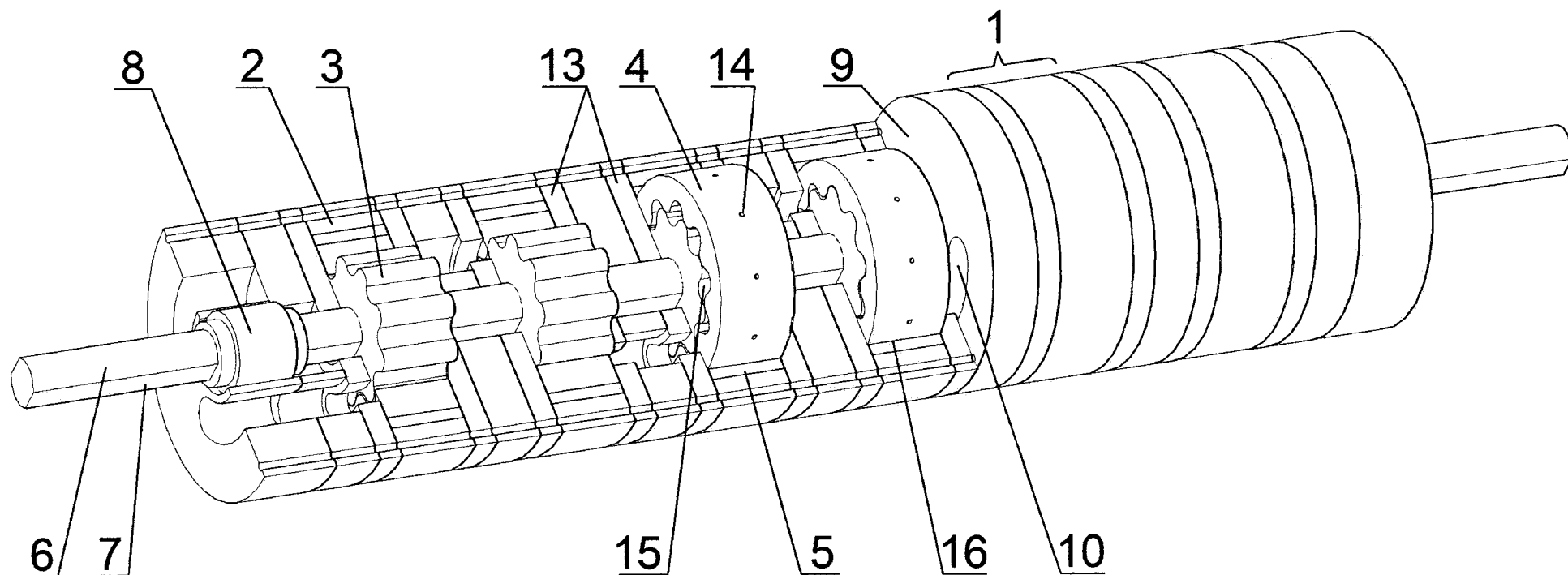
ФОРМУЛА ИЗОБРЕТЕНИЯ

1 Скважинный многоступенчатый трохойдный насос, состоящий из двух и более трохойдных ступеней, включающих в себя статор с установленными с торцов крышками, в одной из которых выполнено входное отверстие, а в другой - выходное отверстие, внутренний и внешний роторы, установленные с внутренним зацеплением и возможностью взаимного вращения, внутренние роторы установлены на валу с фиксацией в окружном направлении, а внешние роторы установлены с эксцентриситетом в статорах ступеней в осевом подшипнике скольжения, в смежных ступенях внешние роторы смещены в окружном направлении на угол равный 180° , вал установлен в подшипниковые опоры, трохойдные ступени разделены направляющим аппаратом, и отличающийся тем, что во впадинах внешнего ротора выполнены радиальные отверстия, связывающие внутренние полости между внешним и внутренним ротором с зазором между внешним ротором и подшипником скольжения.

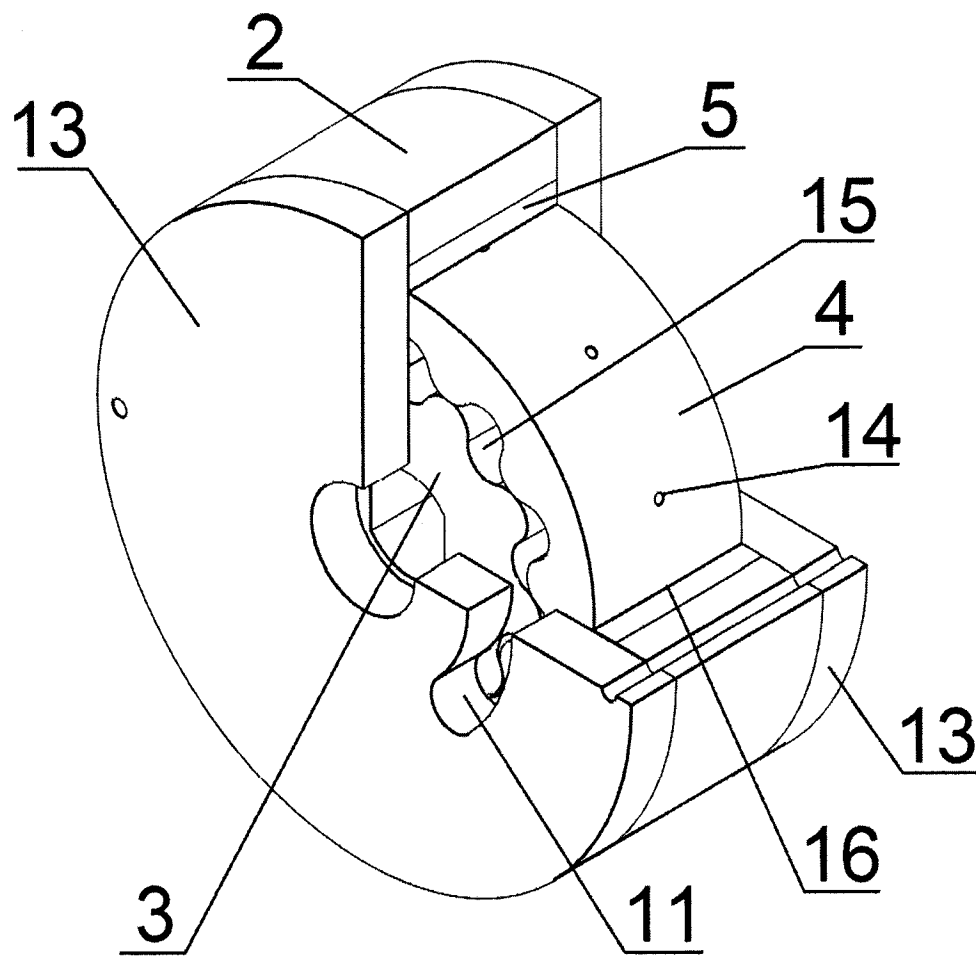
2 Насос по п. 1 отличающийся тем, что насос дополнительно содержит предвключенные устройства: входной модуль, газосепаратор, фильтрующий модуль.

3 Насос по п. 2 отличающийся тем, что фильтрующий модуль оснащен фильтроэлементами из проволочно-проницаемого материала.

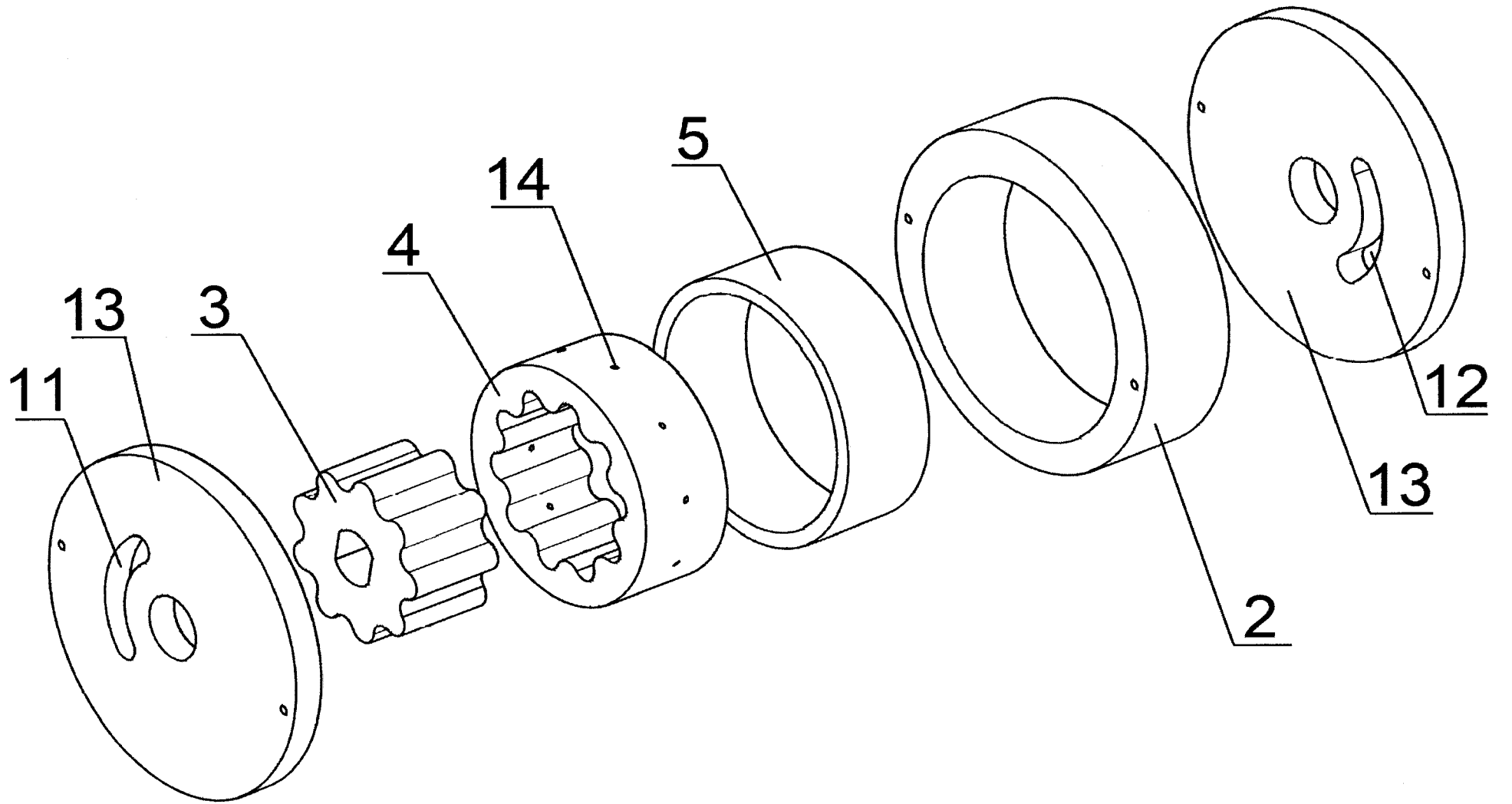
4 Ступень трохойдного насоса, состоящая из статора с установленными с торцов крышками, в одной из которых выполнено входное отверстие, а в другой - выходное отверстие, внутреннего и внешнего роторов, установленных с эксцентриситетом относительно друг друга и внутренним зацеплением с возможностью взаимного вращения, внутренний ротор имеет отверстие для фиксации в окружном направлении на валу, а внешний ротор установлен в статоре в осевом подшипнике скольжения, и отличающаяся тем, что во впадинах внешнего ротора выполнены радиальные отверстия, связывающие внутренние полости между внешним и внутренним ротором с зазором между внешним ротором и подшипником скольжения.



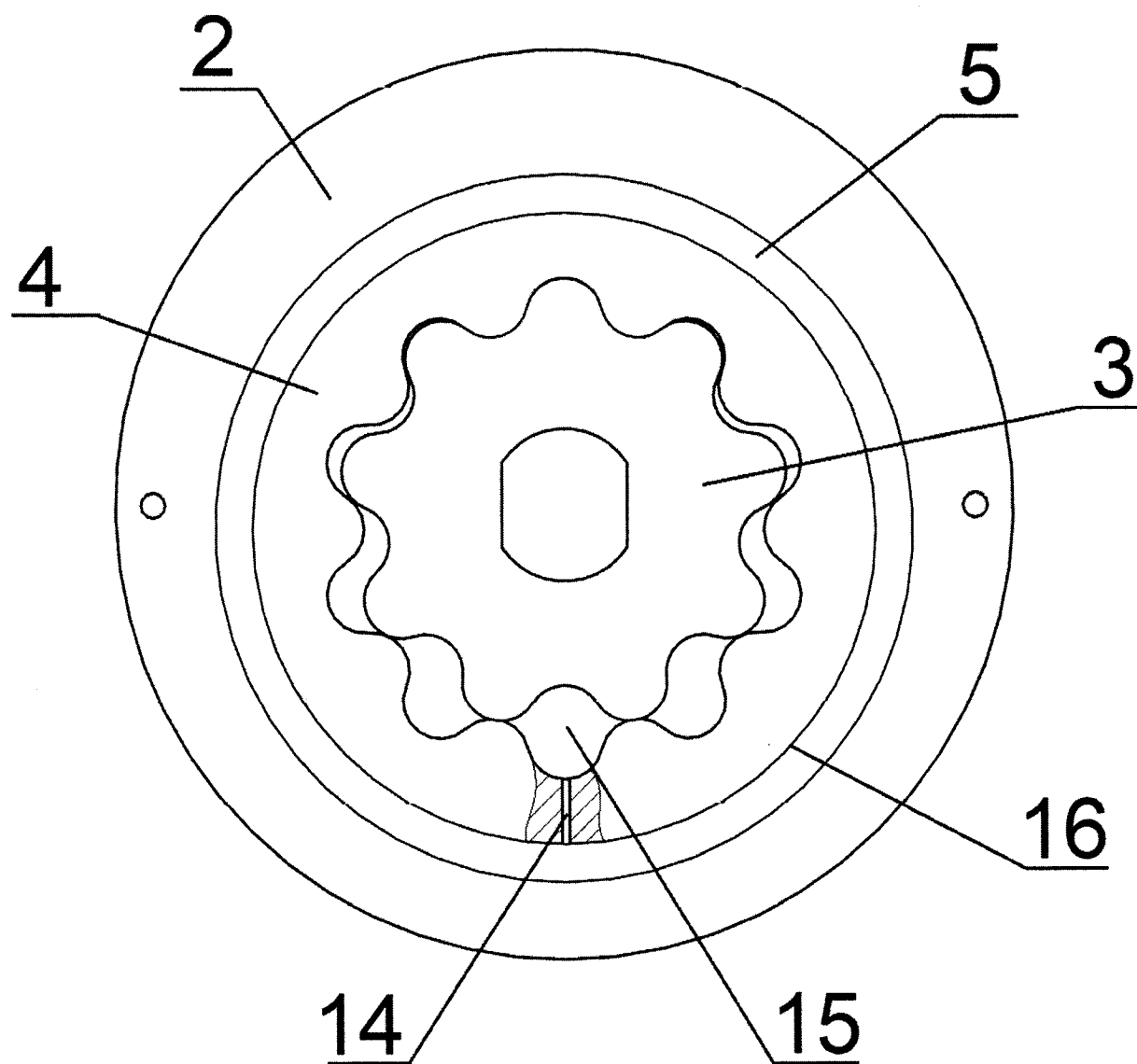
Фиг. 1



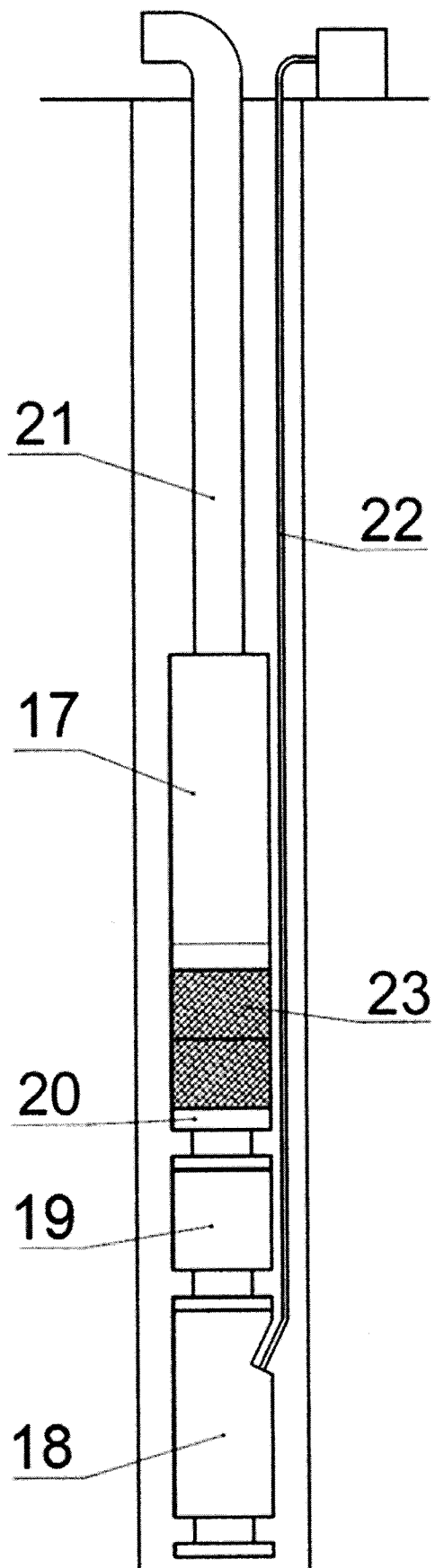
Фиг. 2



Фиг. 3



Фиг. 4



Фиг. 5

ОТЧЕТ О ПАТЕНТНОМ ПОИСКЕ

(статья 15(3) ЕАПК и правило 42 Патентной инструкции к ЕАПК)

Номер евразийской заявки:

202390108**А. КЛАССИФИКАЦИЯ ПРЕДМЕТА ИЗОБРЕТЕНИЯ:****F04C 11/00 (2006.01)****F04C 2/10 (2006.01)**

Согласно Международной патентной классификации (МПК)

Б. ОБЛАСТЬ ПОИСКА:

Просмотренная документация (система классификации и индексы МПК)

F01C 1/00, 1/063, 1/10, 1/107, 2/00, 2/10, 2/107, 11/00, 13/00, 15/00

Электронная база данных, использовавшаяся при поиске (название базы и, если возможно, используемые поисковые термины)
Espacenet, ЕАПАТИС, ЕРОQUE Net, Reaxys, Google**В. ДОКУМЕНТЫ, СЧИТАЮЩИЕСЯ РЕЛЕВАНТНЫМИ**

Категория*	Ссылки на документы с указанием, где это возможно, релевантных частей	Относится к пункту №
A	RU 2739932 C1 (ОБЩЕСТВО С ОГРАНИЧЕННОЙ ОТВЕТСТВЕННОСТЬЮ "РЕАМ-РТИ") 29.12.2020	1-4
A	US 10584702 B2 (SAUDI ARABIAN OIL COMPANY) 10.03.2020	1-4
A	DE 19517296 A1 (ECKERLE OTTO) 14.11.1996	1-4
A	DE 102017120228 A1 (GM GLOBAL TECHNOLOGY OPERATIONS LLG) 01.03.2018	1-4
A	US 2021/0095566 A1 (SUBARU CORPORATION) 01.04.2021	1-4
A	RU 2143589 C1 (ОТТО ЭКЕРЛЕ) 27.12.1999	1-4

 последующие документы указаны в продолжении

* Особые категории ссылочных документов:

«А» - документ, определяющий общий уровень техники

«D» - документ, приведенный в евразийской заявке

«Е» - более ранний документ, но опубликованный на дату подачи евразийской заявки или после нее

«O» - документ, относящийся к устному раскрытию, экспонированию и т.д.

"P" - документ, опубликованный до даты подачи евразийской заявки, но после даты испрашиваемого приоритета"

«Т» - более поздний документ, опубликованный после даты приоритета и приведенный для понимания изобретения

«Х» - документ, имеющий наиболее близкое отношение к предмету поиска, порочащий новизну или изобретательский уровень, взятый в отдельности

«У» - документ, имеющий наиболее близкое отношение к предмету поиска, порочащий изобретательский уровень в сочетании с другими документами той же категории

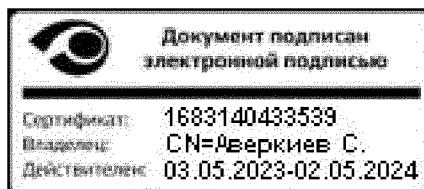
«&» - документ, являющийся патентом-аналогом

«L» - документ, приведенный в других целях

Дата проведения патентного поиска: 12 мая 2023 (12.05.2023)

Уполномоченное лицо:

Начальник Управления экспертизы



С.Е. Аверкиев