

(19)



Евразийское
патентное
ведомство

(21) 202390165 (13) A1

(12) ОПИСАНИЕ ИЗОБРЕТЕНИЯ К ЕВРАЗИЙСКОЙ ЗАЯВКЕ

(43) Дата публикации заявки
2023.10.31

(22) Дата подачи заявки
2023.01.25

(51) Int. Cl. E04B 2/56 (2006.01)
E04B 2/86 (2006.01)
E04B 2/90 (2006.01)
E04B 2/92 (2006.01)
E04B 1/24 (2006.01)
E04B 1/76 (2006.01)
E04B 1/80 (2006.01)
E04C 2/08 (2006.01)
E04C 2/28 (2006.01)
E04G 11/00 (2006.01)
E04B 5/29 (2006.01)
E04C 2/38 (2006.01)

(54) СТЕНОВАЯ ПАНЕЛЬ

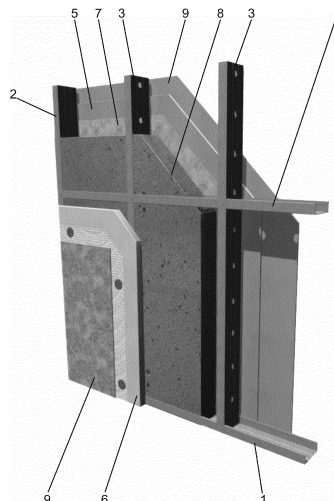
(31) 2022110120

(32) 2022.04.14

(33) RU

(71)(72) Заявитель и изобретатель:
ЛОЗЕНКО ВЛАДИМИР
ВИКТОРОВИЧ (RU)

(57) Изобретение относится к области строительства быстровозводимых зданий, а именно к стеновым панелям каркасных стен зданий и сооружений из металлического профиля. Технический результат изобретения заключается в обеспечении технологичности строительства теплоэффективных зданий со сниженными показателями трудозатрат и трудоемкости, который достигается за счет того, что стеновая панель, содержащая наружный и внутренний слои в виде наружной и внутренней стенок несъемной опалубки, закрепленной на каркасе с размещенным между стенками слоем заполнителя и отделанной облицовочными материалами, отличающийся тем, что каркас стеновой панели выполнен в виде легкой стальной тонкостенной конструкции из металлического профиля, образованного горизонтальными и вертикальными направляющими, смонтированными по периметру каркаса и дополнительными вертикальными стойками и горизонтальными перемычками, смонтированными внутри между упомянутыми горизонтальными и вертикальными направляющими каркаса, при этом для соединения вертикальных стоек и горизонтальных перемычек между собой в местах их пересечения в одном из профилей выполнены прямоугольные отверстия для прохождения сквозь него другого профиля, места стыков профилей каркаса стеновой панели между собой проложены теплоизоляционным материалом, несъемная опалубка смонтирована к каркасу на гидро-, пароизоляционный слой.



A1

202390165

202390165

A1

СТЕНОВАЯ ПАНЕЛЬ

ОПИСАНИЕ ИЗОБРЕТЕНИЯ

Изобретение относится к области строительства быстровозводимых зданий, а именно к стеновым панелям каркасных стен зданий и сооружений из металлического профиля [E04B1/18, E04B1/24, E04B1/62, E04B2/02, E04B2/56, E04B2/68, E04B2/84].

Из уровня техники известно ЖИЛОЕ КАРКАСНОЕ СТРОЕНИЕ, КАРКАС СТРОЕНИЯ И СТЕНА ЗДАНИЯ [GB2325477 (A), опубл.: 25.11.1998], включающее каркас, жестко связанный с опорной плитой цоколя, и содержащий стены с оконными и дверными проемами, и элементы межэтажных перекрытий, отличающееся тем, что каркас выполнен из вертикальных закладных досок с пазами на уровне каждого следующего этажа, обвязанных горизонтальными перемычками, закрепленными в пазах, при этом расстояние между вертикальными закладными досками выбирают с учетом оконных и дверных проемов, а внешняя и внутренняя часть деревянного каркаса облицована листовым материалом, образуя полость, которая залита пенобетоном.

Недостатком аналога является низкая функциональная пригодной строений, возведенных описанным способом для использования в холодных климатических районах. Другими недостатками аналога являются низкая надежность и несущая способность, а также высокая опасность возгорания, обусловленные конструктивными особенностями и применяемыми материалами при строительстве.

Наиболее близким по технической сущности является СТЕНОВОЕ ОГРАЖДЕНИЕ ДЛЯ ЗДАНИЙ И СООРУЖЕНИЙ (ВАРИАНТЫ) [RU79304 (U1), опубл.: 27.12.2008], включающее наружный и внутренний слои в виде наружной и внутренней стенок несъемной опалубки, закрепленной на каркасе с размещенным между стенками слоем заполнителя, отличающееся тем, что наружная и внутренняя стенки несъемной опалубки выполнены соответственно из плитных или погонажных облицовочных материалов и из парогазопроницаемых панелей, при этом каркас выполнен двухрядным с наружным и внутренним рядами стоек, установленных в рядах с соответствующим каждому ряду шагом, при этом стойки выполнены составными с длиной по высоте здания и связаны между собой монтажными связями, причем на наружном и внутренних рядах стоек смонтированы соответственно внешние и внутренние стенки опалубки, в качестве заполнителя между которыми использован монолитный утеплитель, например

монолитный пенобетон, при этом в качестве направляющих и стоек использованы стальные фасонные оцинкованные профили, а смежные стойки каждого ряда соединены поперечинами, расположенными с технологическим шагом по высоте каждого ряда стоек. Погонажные облицовочные материалы выполнены из панелей, например, типа сайдинга с креплением панелей к наружному ряду стоек за счет винтовых соединений, например саморезов, а облицовочные плитные материалы выполнены в виде фасадных плит с ровными или пазогребневыми кромками и закладными элементами в виде П-образных полосовых закладных элементов с выступающими с тыльной стороны фасадных плит ножками в виде гибких монтажных полос, парогазопроницаемый слой выполнен из гипсоволокнистых или гипсокартонных панелей, в том числе во влагостойком исполнении.

Основной технической проблемой прототипа является высокая трудоемкость строительства зданий описанным способом, обусловленная возведением стен непосредственно от цоколя или перекрытия, применением в качестве облицовочных плитных материалов в виде фасадных плит и отсутствием в конструкции теплоизоляционного слоя, за исключением наполнителя между рядами каркаса, что в итоге ведет к повышению трудозатрат и трудоемкости возведения зданий, а также снижению их теплоэффективности, что исключает возможность возведения описанным способом зданий в регионах с холодными климатическими условиями. Кроме того, описанный способ предполагает выполнение всех этапов строительства здания на месте его возведения, что снижает технологичность здания, выражающая удобство и сроки его производства.

Задачей изобретения является устранение недостатков прототипа.

Технический результат изобретения заключается в обеспечении технологичности строительства теплоэффективных зданий со сниженными показателями трудозатрат и трудоемкости.

Указанный технический результат достигается за счет того, что стеновая панель, содержащая наружный и внутренний слои в виде наружной и внутренней стенок несъемной опалубки, закрепленной на каркасе с размещенным между стенками слоем заполнителя и отделанной облицовочными материалами, отличающийся тем, что каркас стеновой панели выполнен в виде легкой стальной тонкостенной конструкции из

металлического профиля, образованного горизонтальными и вертикальными направляющими, смонтированными по периметру каркаса и дополнительными вертикальными стойками и горизонтальными перемычками, смонтированными внутри между упомянутыми горизонтальными и вертикальными направляющими каркаса, при этом для соединения вертикальных стоек и горизонтальных перемычек между собой в местах их пересечения в одном из профилей выполнены прямоугольные отверстия для прохождения сквозь него другого профиля, места стыков профилей каркаса стеновой панели между собой проложены теплоизоляционным материалом, несъемная опалубка смонтирована к каркасу на гидро-, пароизоляционный слой.

В частности, металлический профиль выполнен в виде П- или С-образного стального профиля, при этом при этом боковые полки горизонтальных и вертикальных направляющих обращены внутрь каркаса, боковые полки вертикальных стоек размещены между полками горизонтальных направляющих вдоль них, боковые полки горизонтальных перемычек размещены между полками вертикальных направляющих и/или вертикальных стоек вдоль них.

В частности, в стеновой панели выполнены проемы, образованные дополнительными вертикальными стойками и горизонтальными перемычками, боковые полки профиля которых обращены во внутреннюю часть каркаса с возможностью образования дверного и/или оконного проемов.

В частности, каркас стеновой панели выполнен многорядным, состоящим из параллельно ориентированных рядов каркаса, соединенных между собой поперечными перемычками.

В частности, внутренняя опалубка выполнена из погонажных плитных материалов.

В частности, наружная опалубка выполнена из плитных теплоизоляционных материалов толщиной от 30 до 300 мм в зависимости от требований по тепловой защите здания.

В частности, на наружную опалубку для повышения теплоэффективности и звукоизоляции стеновой панели смонтирован слой из каменной базальтовой ваты.

В частности, гидро-, пароизоляционный слой с наружной стороны стеновой панели смонтирован на горизонтальный трастовый профиль.

В частности, внутреннее пространство стеновой панели между слоями внутренней и наружной опалубок заполнено модифицированным монолитным пенобетоном плотностью не менее 150 кг/м³.

В частности, внутреннее пространство стеновой панели заполнено сыпучим утеплителем.

В частности, в вертикальных стойках и горизонтальных перемычках стеновой панели выполнены отверстия для прохождения через них раствора наполнителя для равномерного заполнения внутреннего пространства стеновой панели.

В частности, внутреннее пространство стеновой панели заполнено утеплителем плотностью не менее 10 кг/м³.

Краткое описание чертежей.

На фиг.1 показан общий вид стеновой панели с наполнителем из пенобетона.

На фиг.2 показан общий вид стеновой панели с наполнителем из плитных теплоизоляционных материалов.

На фигурах обозначено: 1 – горизонтальные направляющие, 2- вертикальные направляющие, 3 – вертикальные стойки, 4 – горизонтальные перемычки, 5 – внутренняя опалубка, 6 – наружная опалубка, 7 - гидро-, пароизоляционный слой, 8 – наполнитель, 9 – отделочные материалы.

Осуществление изобретения.

Стеновая панель включает в себя металлический каркас, выполненный в виде лёгкой стальной тонкостенной конструкции из металлического профиля, образованного горизонтальными 1 (см.Фиг.1,2) и вертикальными 2 направляющими, смонтированными по периметру каркаса и дополнительными вертикальными стойками 3 и горизонтальными перемычками 4, смонтированными между собой и внутри между упомянутыми горизонтальными 1 и вертикальными 2 направляющими каркаса.

Металлический профиль выполнен в виде П- или С-образного стального профиля, при этом боковые полки горизонтальных 1 и вертикальных 2 направляющих обращены внутрь каркаса.

В одном из вариантов реализации в основании вертикальных стоек 3 и/или горизонтальных перемычек 4 выполнены прямоугольные отверстия для прохождения сквозь них соответственно горизонтальных перемычек 4 и/или вертикальных стоек 3.

В некоторых вариантах реализации в стеновой панели могут быть выполнены дверной и/или оконный проемы, образованные дополнительными вертикальными стойками и горизонтальными перемычками, боковые полки профиля которых обращены во внутреннюю часть каркаса.

В одном из вариантов реализации каркас стеновой панели может быть выполнен многорядным, состоящим из параллельно ориентированных рядов каркаса, соединенных между собой поперечными перемычками.

Соединение элементов каркаса между собой выполнены как разъемным, так и неразъемным соединением.

Для предотвращения образования участков промерзания и улучшения теплоизоляции стен места стыков профилей каркаса стеновой панели между собой проложены теплоизоляционным материалом (на фигурах не показан), например, пеноизолом, теплофолом и т.д. (на фигурах не показаны).

К каркасу стеновой панели с одной и другой его поверхностей смонтирована несъемная опалубка, содержащая внутреннюю опалубку 5, смонтированную со стороны стеновой панели, которая в дальнейшем будет выполнять роль внутренней стены здания и наружную опалубку 6, смонтированную с противоположной стороны стеновой панели, которая будет выполнять роль наружной стены здания.

Внутренняя 5 и наружная опалубки смонтированы на гидро-, пароизоляционный слой 7, выполненный, например, из мембраны.

Внутренняя опалубка 5 выполнена из плитных материалов, например, из цементостружечной плиты, ориентированно-стружечной плиты, гипсокартона и т.д.

Наружная опалубка 6 выполнена из плитных теплоизоляционных материалов, например, пенополистирола, пенопласта, полиизоцианурата и т.д., при этом толщину наружной опалубки выбирают исходя из требований по тепловой защите здания.

В одном из вариантов реализации на наружную опалубку для повышения теплоэффективности и звукоизоляции стеновой панели может быть смонтирован слой из каменной базальтовой ваты (на фигурах не показан).

В одном из вариантов реализации гидро-, пароизоляционный слой с наружной стороны стеновой панели может быть смонтирован на предварительно смонтированный горизонтальный трастовый профиль (на фигурах не показан).

Внутреннее пространство стеновой панели между слоями внутренней и наружной опалубок заполнено наполнителем 8, например, модифицированным монолитным пенобетоном плотностью не менее 150 кг/м^3 или сыпучим утеплителем (см.Фиг.1), при этом, в вертикальных стойках 3 и/или горизонтальных перемычках 4 стеновой панели могут быть выполнены отверстия для прохождения через них раствора наполнителя 8 для равномерного заполнения внутреннего пространства стеновой панели.

В одном из вариантов реализации наполнитель 8 может быть выполнен из плитных или рулонных материалов, например, минеральной (каменной) ваты, пенополистирола, пеноизола, пробки, пеностекла, эковаты и т.д., плотностью не менее 10 кг/м³, при этом данный вид утеплителя укладывают после монтажа одной из опалубок 3 или 4 (см.Фиг.2).

Стеновые панели проектируют исходя из архитектурного проекта здания.

Для этого исходя из проекта формируют проект стеновых панелей для каждой из стен, в том числе перегородок здания в отдельности с учетом их размера, формы, наличия дверных и/или оконных проемов и т.д. При формировании проекта учитывают количество рядов в каркасе стеновой панели. Также уточняют размеры, преимущественно ширину профилей металлического каркаса и конфигурируют взаимное пересечение вертикальных стоек 3 и горизонтальных перемычек 4 для формирования в последующем отверстий для сквозного прохождения сквозь них упомянутых стоек 3 или перемычек 4. Конфигурируют взаимное расположение совмещаемых между собой стеновых панелей в проекте здания. По завершению формирования проекта формируют, по крайней мере, три слоя, один из которых содержит элементы металлической конструкции стеновых панелей, второй – внутреннюю опалубку 5, третий – наружную опалубку 6. Каждому из элементов слоев присваивают индивидуальный идентификационный номер.

Далее каждый из слоев отправляют производство, где по подготовленному проекту изготавливают профили, режут их по заданным конфигурацией размерам, вырубая в них прямоугольные отверстия и отверстия для заполнения наполнителем, раскраивают и осуществляют резку опалубки, при этом на каждый из изготовленных элементов наносят индивидуальный идентификационный номер, присвоенный им ранее при проектировании.

Готовые к монтажу элементы стеновой панели собирают между собой сборочными операциями, т.е. из вертикальных 2 и горизонтальных 1 направляющих, вертикальных стоек 3 и горизонтальных перемычек 4 собирают металлический каркас, при этом упомянутые элементы 1-4 монтируют между собой разъемным и/или неразъемным соединением, например, сваркой, болтами, заклепками, саморезами и т.д. Далее, при использовании в качестве наполнителя 8 пенобетона или сыпучего утеплителя монтируют внутреннюю 5 и наружную 6 опалубки и заполняют внутренний объем стеновой панели утеплителем 8. Для обеспечения равномерного заполнения стеновую панель перед заполнением устанавливают вертикально.

В варианте использования в качестве наполнителя 8 плитных или рулонных материалов для заполнения внутреннего пространства стеновой панели сначала монтируют одну из опалубок, внутреннюю 5 или наружную 6, заполняют внутреннее пространство между профилями металлической конструкции стеновой панели наполнителем 8 и затем монтируют наружную опалубку 6.

Перед монтажом внутренней 5 и наружной 6 опалубок укладывают гидро-, пароизоляционный слой 7.

После сборки стеновых панелей на производстве их перевозят к месту возведения здания и соединяют сборочными операциями на предварительно установленном фундаменте в соответствии с архитектурным проектом здания, при этом перед установкой стеновых панелей поверх фундамента укладывают слой гидроизоляции.

После завершения монтажных работ стеновых панелей осуществляют отделку наружной и внутренней стен отделочными материалами 9.

В качестве примера реализации заявленного изобретения покажем вариант применения стеновой панели для строительства цокольного этажа здания.

На первом этапе заливают фундамент здания, для чего выполняют в грунте выемку требуемой глубиной, шириной и конфигурацией. Фундамент выполняют ленточным, в виде ростверка и может быть выполнен на подушке, а также армированным арматурой.

На втором этапе после затвердевания фундамента выполняют его гидроизоляцию, а с наружной стороны фундамент дополнительно утепляют теплоизоляционным слоем, после чего осуществляют обратную засыпку грунтом и/или щебнем.

На следующем этапе на фундамент монтируют стеновые панели в соответствии с архитектурным проектом здания.

Далее с внутренней стороны возводимого здания заливают стяжку, армированную арматурой. В некоторых вариантах реализации при заливке стяжки выполняют ее теплоизоляцию и/или монтируют трубопровод теплого пола.

Снаружи вдоль фундамента отливают отмостку.

На последнем этапе осуществляют отделку наружной и внутренней стен здания. Для этого с наружной стороны здания выполняют отделку наружной и внутренней стен отделочными материалами 9.

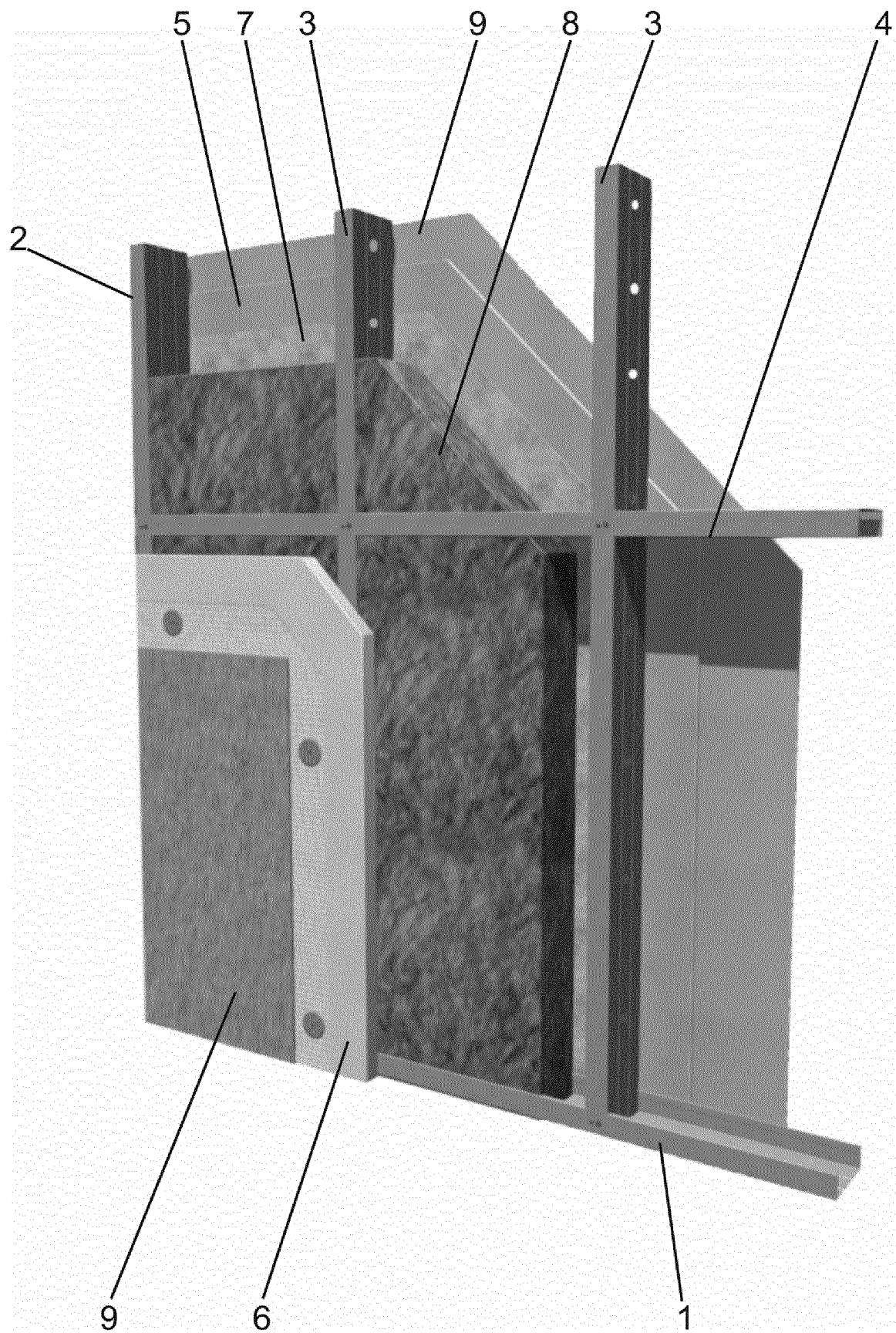
Снаружи стеновые панели могут быть отделаны декоративными материалами или к ним может быть смонтирован вентилируемый фасад.

Технический результат изобретения – обеспечение технологичности строительства теплоэффективных зданий со сниженными показателями трудозатрат и трудоемкости достигается за счет того, что для строительства здания по архитектурному проекту, в том числе с размещением дверных и оконных проемов изготавливают законченные и готовые к монтажу стеновые панели, каждая из которых включает в себя металлический каркас, выполненный в виде лёгкой стальной тонкостенной конструкции из металлического профиля, образованного горизонтальными 1 и вертикальными 2 направляющими, смонтированными по периметру каркаса и дополнительными вертикальными стойками 3 и горизонтальными перемычками 4, смонтированными внутри между упомянутыми горизонтальными 1 и вертикальными 2 направляющими каркаса и несъемной внутренней 5 и наружной 6 опалубками, формирующими замкнутый объем заполненный наполнителем 8, при этом наружная опалубка 6 уже выполнена из плитных теплоизоляционных материалов, что исключает необходимость утепления фасада здания и таким образом обеспечивает быструю сборку здания путем доставки на место возведения здания уже готовых стеновых модулей с последующей их сборкой типовыми сборочными операциями.

ФОРМУЛА ИЗОБРЕТЕНИЯ

1. Стеновая панель, содержащая наружный и внутренний слои в виде наружной и внутренней стенок несъемной опалубки, закрепленной на каркасе с размещенным между стенками слоем заполнителя и отделанной облицовочными материалами, отличающийся тем, что каркас стеновой панели выполнен в виде легкой стальной тонкостенной конструкции из металлического профиля, образованного горизонтальными и вертикальными направляющими, смонтированными по периметру каркаса и дополнительными вертикальными стойками и горизонтальными перемычками, смонтированными внутри между упомянутыми горизонтальными и вертикальными направляющими каркаса, при этом для соединения вертикальных стоек и горизонтальных перемычек между собой в местах их пересечения в одном из профилей выполнены прямоугольные отверстия для прохождения сквозь него другого профиля, места стыков профилей каркаса стеновой панели между собой проложены теплоизоляционным материалом, несъемная опалубка смонтирована к каркасу на гидро-, пароизоляционный слой.
2. Панель по п.1, отличающаяся тем, что металлический профиль выполнен в виде П- или С-образного стального профиля, при этом при этом боковые полки горизонтальных и вертикальных направляющих обращены внутрь каркаса, боковые полки вертикальных стоек размещены между полками горизонтальных направляющих вдоль них, боковые полки горизонтальных перемычек размещены между полками вертикальных направляющих и/или вертикальных стоек вдоль них.
3. Панель по п.1, отличающаяся тем, что в ней выполнены проемы, образованные дополнительными вертикальными стойками и горизонтальными перемычками, боковые полки профиля которых обращены во внутреннюю часть каркаса с возможностью образования дверного и/или оконного проемов.
4. Панель по п.1, отличающаяся тем, что каркас стеновой панели выполнен многорядным, состоящим из параллельно ориентированных рядов каркаса, соединенных между собой поперечными перемычками.
5. Панель по п.1, отличающаяся тем, что внутренняя опалубка выполнена из погонажных плитных материалов.
6. Панель по п.1, отличающаяся тем, что наружная опалубка выполнена из плитных теплоизоляционных материалов толщиной от 30 до 300 мм в зависимости от требований по тепловой защите здания.

7. Панель по п.1, отличающаяся тем, что на наружную опалубку для повышения теплоэффективности и звукоизоляции стеновой панели смонтирован слой из каменной базальтовой ваты.
8. Панель по п.1, отличающаяся тем, что гидро-, пароизоляционный слой с наружной стороны стеновой панели смонтирован на горизонтальный трастовый профиль.
9. Панель по п.1, отличающаяся тем, что внутреннее пространство стеновой панели между слоями внутренней и наружной опалубок заполнено модифицированным монолитным пенобетоном плотностью не менее 150 кг/м^3 .
10. Панель по п.1, отличающаяся тем, что внутреннее пространство стеновой панели заполнено сыпучим утеплителем.
11. Панель по п.1 или п.9, отличающаяся тем, что в вертикальных стойках и горизонтальных перемычках стеновой панели выполнены отверстия для прохождения через них раствора наполнителя для равномерного заполнения внутреннего пространства стеновой панели.
12. Панель по п.1, отличающаяся тем, что внутреннее пространство стеновой панели заполнено утеплителем плотностью не менее 10 кг/м^3 .



Фиг.2

ОТЧЕТ О ПАТЕНТНОМ ПОИСКЕ
(статья 15(3) ЕАПК и правило 42 Патентной инструкции к ЕАПК)

Номер евразийской заявки:

202390165

А. КЛАССИФИКАЦИЯ ПРЕДМЕТА ИЗОБРЕТЕНИЯ:
см. дополнительный лист

Согласно Международной патентной классификации (МПК)

Б. ОБЛАСТЬ ПОИСКА:

Просмотренная документация (система классификации и индексы МПК)

E04B 2/56, 2/86, 2/90, 2/92, 1/24, 1/76, 1/80, 5/29, E04C 2/08, 2/28, 2/38, E04G 11/00

Электронная база данных, использовавшаяся при поиске (название базы и, если, возможно, используемые поисковые термины)
ЕАПАТИС, PatSearch, Espacenet, googlepatent, google.com, yandex.ru

В. ДОКУМЕНТЫ, СЧИТАЮЩИЕСЯ РЕЛЕВАНТНЫМИ

Категория*	Ссылки на документы с указанием, где это возможно, релевантных частей	Относится к пункту №
Y	RU 2298619 C2 (РАУТАРУУККИ ОЙЙ) 2007-05-10, фиг. 1 и 3, реферат, раздел описания, лист 5, строка 42 – лист 5, строка 9, лист 5, строка 29 – лист 11, строка 4	1-7, 9, 11-12
A		8, 10
Y	US 6401417 B1 (LEBLANG DENNIS) 2002-06-11, фиг. 3d, 15-17, 36-40, раздел описания, колонка 9, строки 1-3, колонка 17, строка 51 – колонка 18, строка 2, колонка 27, строка 21 – колонка 28, строка 21.	1-5, 11
Y	US 2012186180 A1 (LEBLANG DENNIS) 2012-07-26, фиг. 1-2, раздел описания, [0057]	1, 4, 9
Y	EA 201101052 A1 (ХАЛЛДОРССОН ХАЛЛДОР ГУННАР) 2012-04-30, раздел описания, реферат, лист 2, строки 21-22, лист 3, строки 11-15	1, 6
Y	RU 2494198 C1 (ЗАКРЫТОЕ АКЦИОНЕРНОЕ ОБЩЕСТВО "ПОЛИМЕ-ТАЛЛ-М", ОТКРЫТОЕ АКЦИОНЕРНОЕ ОБЩЕСТВО "ТРЕСТ ГИДРОМОН-ТАЖ") 2021-09-03, лист 6, строки 23-26, лист 9, строки 43-45	1, 3, 4, 7
Y	RU 22163 U1 (ВЕЙНГАРТ ВАЛЕНТИН ПАВЛОВИЧ, и др.) 2017-01-30, реферат	12
Y	RU 2004138669 A (КРАСНОВ ГРИГОРИЙ АЛЕКСЕЕВИЧ) 2006-06-10, формула изобретения, пункт 7	10
A	EA 020575 B1 (ЗАКРЫТОЕ АКЦИОНЕРНОЕ ОБЩЕСТВО "МЕТТЭМ - СТРОИТЕЛЬНЫЕ ТЕХНОЛОГИИ) 2014-12-30	1-12

последующие документы указаны в продолжении

* Особые категории ссылочных документов:

«А» - документ, определяющий общий уровень техники
«D» - документ, приведенный в евразийской заявке
«E» - более ранний документ, но опубликованный на дату подачи евразийской заявки или после нее

«O» - документ, относящийся к устному раскрытию, экспонированию и т.д.

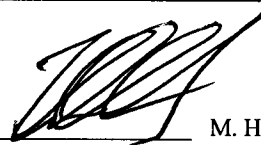
"P" - документ, опубликованный до даты подачи евразийской заявки, но после даты испрашиваемого приоритета"

«Т» - более поздний документ, опубликованный после даты приоритета и приведенный для понимания изобретения
«X» - документ, имеющий наиболее близкое отношение к предмету поиска, порочащий новизну или изобретательский уровень, взятый в отдельности
«Y» - документ, имеющий наиболее близкое отношение к предмету поиска, порочащий изобретательский уровень в сочетании с другими документами той же категории
«&» - документ, являющийся патентом-аналогом
«L» - документ, приведенный в других целях

Дата проведения патентного поиска: **25/04/2023**

Уполномоченное лицо:

Заместитель начальник отдела механики,
физики и электротехники



М. Н. Юсупов

ОТЧЕТ О ПАТЕНТНОМ ПОИСКЕ
(дополнительный лист)

Номер евразийской заявки:

202390165

КЛАССИФИКАЦИЯ ПРЕДМЕТА ИЗОБРЕТЕНИЯ (продолжение графы А)

E04B 2/56 (2006.01)
E04B 2/86 (2006.01)
E04B 2/90 (2006.01)
E04B 2/92 (2006.01)
E04B 1/24 (2006.01)
E04B 1/76 (2006.01)
E04B 1/80 (2006.01)
E04C 2/08 (2006.01)
E04C 2/28 (2006.01)
E04G 11/00 (2006.01)
E04B 5/29 (2006.01)
E04C 2/38 (2006.01)