

(19)



**Евразийское
патентное
ведомство**

(21) **202390283**

(13) **A1**

(12) ОПИСАНИЕ ИЗОБРЕТЕНИЯ К ЕВРАЗИЙСКОЙ ЗАЯВКЕ

(43) Дата публикации заявки
2023.07.17

(51) Int. Cl. *A47K 3/16* (2006.01)

(22) Дата подачи заявки
2023.02.07

(54) УЗЕЛ ГЕРМЕТИЗАЦИИ СТЫКА МЕЖДУ СТЕНОЙ И ЗАКРЕПЛЕННОЙ НА НЕЙ ГОРИЗОНТАЛЬНОЙ ПОВЕРХНОСТЬЮ

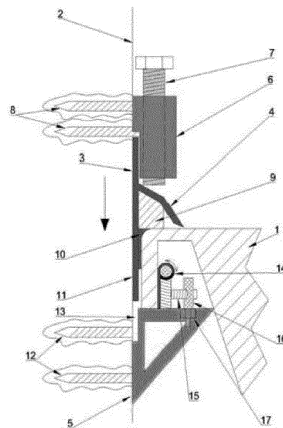
(96) 2023000020 (RU) 2023.02.07

(74) Представитель:

(71)(72) Заявитель и изобретатель:
**МУХАМЕДЖАНОВ РИНАТ
РАШИДОВИЧ (RU)**

Киселев А.Е. (RU)

(57) Изобретение относится к строительной технике, а именно к устройствам и приспособлениям для герметизации стыка между стеной и закрепленными на стене горизонтальными поверхностями. Техническим результатом является достижение улучшенной герметизации стыка между стеной и закрепленной на ней горизонтальной поверхностью без необходимости использования дополнительного герметика. Технический результат достигается тем, что узел герметизации стыка между стеной и закрепленной на ней горизонтальной поверхностью включает нижний профиль и подвижный верхний профиль, содержащий вертикальную стенку и полку, предназначенную для размещения над торцом устанавливаемой горизонтальной поверхности, полка верхнего профиля подпружинена за счет выполнения из двух частей, расположенных под углом друг к другу и к горизонтали, верхняя часть вертикальной стенки верхнего профиля предназначена для установки под декорирующей защитной поверхностью стены над устанавливаемой горизонтальной поверхностью, нижняя часть вертикальной стенки и внутренняя часть полки верхнего профиля образуют уголок, предназначенный для размещения над верхней частью торца горизонтальной поверхности, под полкой верхнего профиля расположена прокладка, герметизирующая нижний стык полки верхнего профиля с верхней частью торца горизонтальной поверхности, при этом узел включает установочное съемное приспособление с выступом и отверстием под винт, винт съемного приспособления выполнен с возможностью прижатия подпружиненной полки к торцу устанавливаемой горизонтальной поверхности, одновременно сжимая прокладку, расположенную под полкой по периметру устанавливаемой горизонтальной поверхности, а нижний профиль выполнен в форме прямоугольного треугольника, один из катетов которого соответствует горизонтальной стенке, располагаемой под устанавливаемой горизонтальной поверхностью, а второй катет - вертикальной стенке нижнего профиля, а также технический результат другим вариантом выполнения узла герметизации стыка между стеной и закрепленной на ней горизонтальной поверхностью, в котором нижний профиль выполнен в виде L-образного профиля, ориентированного при установке вертикальным выступом вверх.



A1

202390283

202390283

A1

5 **УЗЕЛ ГЕРМЕТИЗАЦИИ СТЫКА МЕЖДУ СТЕНОЙ И ЗАКРЕПЛЕННОЙ НА НЕЙ
ГОРИЗОНТАЛЬНОЙ ПОВЕРХНОСТЬЮ**

Изобретение относится к строительной технике, а именно к устройствам и приспособлениям для герметизации стыка между стеной и закрепленными на стене
10 горизонтальными поверхностями встраиваемого оборудования в мокрых зонах (ванны, туалеты, кухни, сауны и т.д.), такого как ванны, раковины, столешницы в ванной, душевые поддоны, кухонные столешницы и т.д.

Из уровня техники известны следующие решения.

Известно устройство крепления горизонтальных поверхностей к стене
15 помещения, содержащее охватываемый экструдированный элемент и охватывающий элемент, которые зажимаются вместе, образуя расширяемый приемник, который фиксирует и герметизирует кромку ванны на вертикальной стене. Охватываемый профиль имеет L-образную форму, и на нем устанавливается кромка ванны, U-образный охватывающий элемент крепится к стене. L-образный
20 элемент имеет на конце регулируемую застежку, позволяющую прикреплять кромку ванны различной толщины. Верхний профиль включает мягкие уплотнения для предотвращения проникновения влаги в стык между стеной и ванной (патент Великобритании № 2429911, дата публикации: 14.03.2007).

Также известно устройство для крепления горизонтальных поверхностей к
25 стене, раскрытое в патенте Франции №1399294, опубл. 14.05.1965. Устройство включает две зажимные скобы, одна из которых крепится к стене через уплотнитель, а другая фиксируется под горизонтальной поверхностью ванны через уплотнитель. В верхней части устройства для обеспечения гидроизоляции у стены предусмотрена профильная гидроизоляционная лента.

30 Наиболее близким аналогом патентуемого устройства является профильное устройство для крепления горизонтальной поверхности к стене (патент РФ №2762598, опубл. 21.12.2021), включающее герметизирующий элемент из бутилкаучука, установленный в выточку в нижней части горизонтальной полки верхнего профиля. Также в указанном устройстве применяется уплотняющий
35 элемент между торцом горизонтальной устанавливаемой поверхности (например, столешница, ванна, раковина и т.д.) и стеной помещения, который обеспечивается герметизацию стыка стены и устанавливаемой поверхности.

5 Недостаток аналога состоит в том, что для крепления устройств к горизонтальной поверхности (например, торца ванны к стене помещения) специалисту необходимо иметь относительно свободный доступ к внутренней/нижней части устройства, который не всегда может быть обеспечен ввиду ограниченного пространства помещения, особенностей разводки канализационных труб, труб водоснабжения, особенностей конструкции и различных форм и размеров устройства (например, акриловых ванн и т.д.)

10 Патентуемое устройство, в отличие от аналога, крепится снаружи, поэтому сложностей с доступом не возникает.

15 Прототипом устройства (на примере ванны) можно назвать пластиковый/акриловый плинтус, который, однако, в полной мере не обеспечивает герметизацию горизонтальных поверхностей устройств к стене помещения, а также их надежную фиксацию, важную для обеспечения герметичности. Также есть нарекания по внешнему виду, кроме того при креплении стандартного плинтуса используется герметик, который со временем приводит к распространению грибка.

20 Техническая проблема, решаемая заявленным изобретением, заключается в необходимости разработки герметизирующего и фиксирующего элемента (плинтуса) для обеспечения крепления горизонтальных поверхностей к стенам в мокрых зонах, позволяющего надежно закреплять устройство от перемещений в горизонтальных и вертикальных плоскостях вдоль всех соприкасающихся

25 поверхностей с полной их герметизацией. Также в разрабатываемом устройстве должно быть предусмотрено использование различных декоративных накладок для обеспечения дополнительной герметизации устройства и внешней эстетичности стыка между, например, кухонным фартуком и столешницей на кухне. При этом небольшой дефект стен (кривизна) не будет препятствием для установки такого

30 плинтуса.

Техническим результатом патентуемого изобретения является достижение улучшенной герметизации стыка между стеной и закрепленной на ней горизонтальной поверхностью без необходимости использования дополнительного герметика снаружи за счет обеспечения постоянного прижима внутреннего герметизирующего элемента, расположенного между подпружиненной полкой

35 верхнего профиля и верхней частью устанавливаемой горизонтальной поверхности

5 (например, столешницы, раковины или ванны), за счет чего достигается максимально плотное прилегание сопрягаемых поверхностей друг к другу вне зависимости от микроперемещений торца ванны в вертикальной плоскости вследствие создания и снятия нагрузки (например, от налития/выпуска большого кол-ва воды в акриловой ванне).

10 Заявленный технический результат достигается за счет конструкции узла герметизации стыка между стеной и закрепленной на ней горизонтальной поверхностью, включающего нижний профиль и подвижный верхний профиль, содержащий вертикальную стенку и полку, предназначенную для размещения над торцом устанавливаемой горизонтальной поверхности, полка верхнего профиля
15 подпружинена за счет выполнения из двух частей, расположенных под углом друг к другу и к горизонтали, верхняя часть вертикальной стенки верхнего профиля предназначена для установки под декорирующей защитной поверхностью стены над устанавливаемой горизонтальной поверхностью, нижняя часть вертикальной стенки и внутренняя часть полки верхнего профиля образуют уголок,
20 предназначенный для размещения над верхней частью торца горизонтальной поверхности, под полкой верхнего профиля расположена прокладка, герметизирующая нижний стык полки верхнего профиля с верхней частью торца горизонтальной поверхности, при этом узел включает установочное съемное приспособление с выступом и отверстием под винт, винт съемного приспособления
25 выполнен с возможностью прижатия подпружиненной полки к торцу устанавливаемой горизонтальной поверхности, одновременно сжимая прокладку, расположенную под полкой по периметру устанавливаемой горизонтальной поверхности, а нижний профиль выполнен в форме прямоугольного треугольника, один из катетов которого соответствует горизонтальной стенке, располагаемой под
30 устанавливаемой горизонтальной поверхностью, а второй катет – вертикальной стенке нижнего профиля.

В частном случае осуществления в верхней части вертикальной стенки нижнего профиля со стороны, обращенной при установке устройства к стене, выполнена прямоугольная выточка.

35 В частном случае осуществления горизонтальная полка нижнего треугольного профиля размещена непосредственно под устанавливаемой

5 горизонтальной поверхностью и прикреплена к ней саморезами (например, в случае установки столешницы на кухне или ванной комнате).

В частном случае осуществления устанавливаемая горизонтальная поверхность выполнена с нижней отбортовкой по краям (например, ванна или раковина). В этом случае в одном из вариантов исполнения нижний профиль
10 содержит мини-редуктор, включающий прижимную планку, прикладываемую к внутренней поверхности отбортовки, винт, с одной стороны упирающийся в прижимную планку и входящий в отверстие солдатика с внутренней резьбой – с другой стороны, солдатик установлен в отверстие горизонтальной полки нижнего профиля и закреплен гайкой. В другом варианте исполнения для установки ванны
15 или раковины нижний профиль содержит прижимной профиль, выполненный с подпружиненной вертикальной частью и горизонтальной частью, зафиксированной на горизонтальной полке нижнего профиля посредством самореза.

Также заявленный технический результат достигается за счет конструкции узла герметизации стыка между стеной и закрепленной на ней горизонтальной
20 поверхностью, включающего нижний профиль и подвижный верхний профиль, содержащий вертикальную стенку и полку, предназначенную для размещения над торцом устанавливаемой горизонтальной поверхности, полка верхнего профиля подпружинена за счет выполнения из двух частей, расположенных под углом друг к другу и к горизонтали, верхняя часть вертикальной стенки верхнего профиля
25 предназначена для установки под декорирующей защитной поверхностью стены над устанавливаемой горизонтальной поверхностью, нижняя часть вертикальной стенки и внутренняя часть полки верхнего профиля образуют уголок, предназначенный для размещения над верхней частью торца горизонтальной поверхности, под полкой верхнего профиля расположена прокладка,
30 герметизирующая нижний стык полки верхнего профиля с верхней частью торца горизонтальной поверхности, при этом узел включает установочное съемное приспособление с выступом и отверстием под винт, винт съемного приспособления выполнен с возможностью прижатия подпружиненной полки к торцу устанавливаемой горизонтальной поверхности, одновременно сжимая прокладку,
35 расположенную под полкой по периметру устанавливаемой горизонтальной поверхности, а нижний профиль выполнен в виде L-образного профиля, ориентированного при установке вертикальным выступом вверх.

5 Предлагаемый второй вариант конструкции узла предусмотрен для
установки горизонтальной поверхности, выполненной с нижней отбортовкой по
краям (например, для ванны или раковины). Для установки ванны или раковины по
краям нижний профиль содержит металлический уголок с возможностью
перемещения по горизонтали вдоль прорези, через которую уголок крепится к
10 выступу профиля саморезом, с помощью регулировочного винта, установленного
параллельно горизонту через сквозное отверстие в выступе профиля.

Узел герметизации стыка между стеной и закрепленной на ней
горизонтальной поверхностью (далее Гермоплинтус) обеспечивает:

1. Надежное (устойчивое) крепление сантехники/ столешниц при стыковке
15 со стеной;

2. Герметичность стыка между стеной и сантехникой/столешницами;

3. Эстетичный внешний вид стыка между стеной и
сантехникой/столешницами;

4. Снижение до минимума вероятности появления грибка/плесени, т.к.
20 Гермоплинтус вовсе не предусматривает использование герметиков (которые и
являются "рассадником" плесени).

5. Возможность использовать в ванне и на кухне нестандартные/выпуклые
декоративные поверхности, например керамическую плитку "Зд", "дикий камень",
"кирпич" и т.д. Ведь в "обычном варианте" плинтус не может прилегать плотно к
25 выпирающим элементам плитки, а Герметизирующий плинтус стыкуется торцом
через технологический зазор, поэтому нет никаких ограничений в использовании
таких поверхностей при облицовке.

В качестве примера можно привести установку акриловой ванны.

Стандартный стык между стеной и акриловой ванной "хорошо" выглядит
30 всего лишь несколько месяцев после ремонта ванной комнаты. В дальнейшем
герметик начинает менять цвет, часто трескается, теряет герметичность и
становится «рассадником» плесени. Менять такой шов приходится примерно раз в
год-полтора. Если используются плинтусы (особенно пластиковые), то со временем
они также часто теряют свой первоначальный внешний вид и герметичность, ведь
35 для их фиксации к стене и ванне используется тоже сантехнический герметик.

5 Предлагаемый Гермоплинтус является, прежде всего, прочным стальным профилем на который не действуют влага, перепады температур, шампуни, грязь и т.д. Он имеет абсолютно другой принцип крепления, где стык между ванной и стеной оказывается не сверху, а сбоку, что резко уменьшает шанс протечки. Кроме того, его частичное размещение "под плиткой" и сильная подпружиненность
10 исключает попадание воды через стыки горизонтальных поверхностей. Декоративная финальная накладка на Гермоплинтус обеспечивает эстетичный внешний вид и дополнительную герметичность стыка между стеной и ванной.

Гермоплинтус - это стальной оцинкованный h-образный профиль, который используется для герметизации стыка между стеной помещения и ванной / душевым
15 поддоном / кухонной столешницей / раковиной в квартире / в доме. Он может также устанавливаться в комплексе с нижним регулируемым профилем на который может опираться, например, ванна, и который обеспечивает максимальное прижатия торцов изделий к стене (особенно у акриловых ванн).

Основное преимущество заявленного устройства заключается в обеспечении
20 постоянного прижимного усилия, которое однократно задается при его монтаже с помощью специального приспособления - «установщика», демонтируемого после установки. Данная "подпружиненность" горизонтальной части верхнего профиля за счет наклонных частей, обеспечивает постоянное прижатие внутреннего герметизирующего резинового шнура, зажато между горизонтальной частью
25 верхнего профиля и поверхностью изделия, а также максимально плотное прилегание сопрягаемых поверхностей друг к другу (например, горизонтальной плоскости акриловой ванны и торцом оцинкованного профиля) вне зависимости от микроперемещений торца ванны в вертикальной плоскости вследствие создания и снятия нагрузки (например, от налития/выпуска большого кол-ва воды в акриловой
30 ванне.

Стальной h-образный оцинкованный профиль имеет возможность сдвигаться вниз вдоль стены помещения (при установке) для того, чтобы прилагаемое к нему усилие "раскрыло" его в правильное положение при конечном положении (когда он прижимает торец изделия книзу), а также обеспечило постоянный контакт при
35 сопряжении металлического торца Гермоплинтуса и поверхности изделия (например, столешницы), а также герметизирующего резинового шнура и поверхности изделия. Усилие придается временно закрепляемым к стене

5 устройствами-«установщиками», которые представляют собой металлические параллелепипеды с выступом и внутренней резьбой, в которые вкручиваются винты, обеспечивающие нажимное усилие на Гермоплинтус.

В отличие от ближайшего аналога, Гермоплинтус устанавливается с внешней стороны (снаружи) изделия, что гарантирует полную доступность к любым узлам
10 изделия.

Далее решение поясняется ссылками на фигуры, на которых приведено следующее.

Фиг. 1 – вид сбоку в разрезе узла герметизации стыка между стеной и закрепленной на ней торцом ванны в состоянии до установки ванны с фиксацией в
15 нижней части посредством прижимного мини-редуктора.

Фиг. 2 – вид сбоку в разрезе узла герметизации стыка между стеной и закрепленной на ней торцом ванны в состоянии после установки ванны с фиксацией в нижней части посредством прижимного мини-редуктора.

Фиг. 3 – вид сбоку в разрезе узла герметизации стыка между стеной и закрепленной на ней торцом ванны в состоянии после установки ванны с фиксацией в нижней части посредством прижимного мини-редуктора (вариант с П-образным профилем).
20

Фиг. 4 – схема работы системы прижимных мини-редукторов.

Фиг. 5 – вид сбоку в разрезе узла герметизации стыка между стеной и закрепленной на ней торцом ванны в состоянии до установки ванны с фиксацией в
25 нижней части посредством прижимного профиля.

Фиг. 6 – вид сбоку в разрезе узла герметизации стыка между стеной и закрепленной на ней торцом ванны в состоянии после установки ванны с фиксацией в нижней части посредством прижимного профиля.

Фиг. 7 – вид сбоку в разрезе узла герметизации стыка между стеной и закрепленной на ней торцом ванны в состоянии после установки ванны с фиксацией в нижней части посредством прижимного профиля (вариант с П-образным профилем).
30

Фиг. 8 - вид сбоку в разрезе узла герметизации стыка между стеной и закрепленной на ней столешницы в состоянии до установки столешницы.
35

5 Фиг. 9 - вид сбоку в разрезе узла герметизации стыка между стеной и закрепленной на ней столешницы в состоянии после установки столешницы.

Фиг. 10 - вид сбоку в разрезе узла герметизации стыка между стеной и закрепленной на ней столешницы в состоянии после установки столешницы (вариант с П-образным профилем).

10 Фиг. 11 – вид сбоку в разрезе узла герметизации стыка между стеной и закрепленной на ней торцом ванны в состоянии до установки ванны с фиксацией в нижней части посредством L-образного прижимного профиля с металлическим уголком.

15 Фиг. 12 – вид сбоку в разрезе узла герметизации стыка между стеной и закрепленной на ней торцом ванны в состоянии после установки ванны с фиксацией в нижней части посредством L-образного прижимного профиля с металлическим уголком.

20 Фиг. 13 – вид сбоку в разрезе узла герметизации стыка между стеной и закрепленной на ней торцом ванны в состоянии после установки ванны с фиксацией в нижней части посредством L-образного прижимного профиля с металлическим уголком (вариант с П-образным профилем).

Система для крепления горизонтальной поверхности 1 к стене 2 с обеспечением герметичности соединения включает стальной оцинкованный h-образный верхний профиль 3, включающий вертикальную стенку и
25 подпружиненную полку 4, а также нижний треугольный профиль 5, располагаемый под устанавливаемой горизонтальной поверхностью. Система также включает установочное съемное приспособление 6 с выступом и отверстием под винт 7. Съемное приспособление 6 (пластиковое или металлическое) закреплено на стене 1 посредством саморезов 8. Под выступом съемного приспособления 6 образуется
30 пространство, необходимое для свободного перемещения вертикальной стенки верхнего h-образного профиля 3. Винт 7 съемного приспособления 6 прижимает подпружиненную полку 4 к устанавливаемой горизонтальной поверхности 2 (например, к торцу ванной), одновременно сжимая прокладку 9, расположенную под полкой 4 по периметру ванной. Полка 4 в свободном состоянии имеет первую
35 часть, примыкающую к вертикальной стенке и выполненную наклоненной к горизонту и вторую часть, расположенную под углом к первой части и наклоненной

5 к горизонту под большим углом, чем первая часть (пример реализации: 30° - угол наклона первой части и 60° - угол наклона второй части), за счет чего обеспечивается подпружиненность полки, позволяющей прижимать ее вместе с прокладкой 9 к верхней части устанавливаемой горизонтальной поверхности 1 с прижатием свободного конца полки к поверхности, при этом свободный конец

10 полки выполнен скошенным и при прижатии полки 4 к устанавливаемой поверхности располагается параллельно горизонтали, первая часть горизонтальной полки при прижатии также располагается параллельно горизонтали под торцом декорирующего элемента, например, плитки, а вторая часть полки 4 после прижатия образует с горизонтальной поверхностью угол под 45° и представляет собой видимую

15 часть Гермоплинтуса после установки узла герметизации. Прокладка 9 выполняется из резины пористой. Для дополнительной герметизации между верхней частью боковой поверхности торца устанавливаемой горизонтальной поверхности 1 и стеной 2 размещен герметик бутилкаучуковый 10 в виде пластилина. Вертикальная стенка 11 верхнего h-образного профиля 3 устанавливается между торцом

20 устанавливаемой горизонтальной поверхности 1 и стеной 2 с возможностью перемещения профиля в вертикальной плоскости, то есть вверх-вниз при регулировке прижатия торца устанавливаемой поверхности. После необходимого прижатия полки 4 верхний профиль фиксируется саморезом 12 к стене 2 через отверстие в верхней части вертикальной стенки 11 верхнего профиля 3. Нижний

25 треугольный профиль 5 имеет профиль прямоугольного треугольника и расположен таким образом, чтобы стенка, соответствующая одному из катетов, располагалась вдоль стены 2, при этом фиксируясь на стене 2 посредством саморезов 12, а полка, соответствующая второму катету – под устанавливаемой поверхностью 1. Вертикальная стенка нижнего профиля на поверхности, обращенной к стенке, имеет

30 выточку 13, размер и форма которой соответствует форме и размеру нижней части вертикальной стенки верхнего профиля. При фиксации горизонтальной поверхности между верхним и нижним профилями нижняя часть вертикальной стенки 11 верхнего профиля 3 входит в указанную выточку 13 вертикальной стенки нижнего профиля, тем самым исключая отгибание вертикальной полки верхнего

35 профиля, которое проявляется в противном случае при сжатии горизонтальной полки винтом 7 съемного приспособления 6. Горизонтальная полка нижнего профиля 5 прижимается к нижней части устанавливаемой горизонтальной

5 поверхности 1 различными креплениями в зависимости от вида устанавливаемой поверхности.

При сложной форме торца устанавливаемой поверхности, например, торец ванны или раковины с отбортовкой, используется прижимающий мини-редуктор 14 (фиг.1-3) или прижимной профиль 29 (фиг.5-7), а при необходимости установки
10 столешницы без особенностей формы торца для крепления нижнего профиля к поверхности используют только саморезы (фиг. 8-10).

Мини-редуктор включает прижимную планку, прикладываемую к внутренней поверхности отбортовки ванны, винт 15, с одной стороны упирающийся в прижимную планку и входящий в отверстие солдатика 16 с внутренней резьбой –
15 с другой стороны. Солдатик 16 установлен в отверстие горизонтальной полки нижнего профиля 5 и закреплен гайкой 17. На фиг. 2 показан вид системы с прижатой горизонтальной полкой верхнего профиля и демонтированным съемным приспособлением 6, вместо которого установлена керамическая плитка 18, закрепленная на стене с помощью слоя клея 19, толщина которого примерно
20 соответствует толщине вертикальной стенки верхнего h-образного профиля 3 с накладкой 20 между торцом плитки 18 и горизонтальной полкой верхнего профиля из анодированного алюминия или нержавеющей стали и т.д. Указанная накладка 20 имеет изогнутую форму, так, что одна ее часть размещена между стеной и керамической плиткой, вторая сверху полки верхнего профиля и третья часть между
25 торцом полки верхнего профиля и верхней поверхностью полки верхнего профиля. Накладка 20 представляет собой гибкую металлическую ленту. Указанная накладка обеспечивает эффект неразрывности по всему периметру устанавливаемой поверхности, закрывая стыки между отдельными участками узла герметизации, например, на угловых стыках, за счет своей гибкости и обеспечивая
30 дополнительную защиту от проникания влаги в стыках. Между накладкой 20 и торцом плитки 18 имеется зазор, заполненный затиркой 21. Все вышеуказанное позволяет обеспечить хорошую герметизацию и защиту от попадания влаги в щели между элементами узла.

Вариант реализации узла с мини-редукторами применяют с целью
35 сохранения возможности извлечения ванны без повреждения декорирующих поверхностей (например, плитки, наклеенной над ванной) для проведения обслуживающих работ, например, для замены оборудования в ванне с

5 гидромассажем. В этом случае мини-редукторы используются совместно с
треугольным нижним профилем и П-образным профилем. На фиг. 3 показан вариант
с декоративным П-образным профилем 22, установленным между керамической
плиткой 1 и накладкой 20. Указанный профиль легко устанавливается и
10 демонтируется, а также облегчает доступ к ванне в случае необходимости,
например, ремонта или демонтажа ванны. Профиль 22 устанавливается таким
образом, что закрывает головку самореза 12, фиксирующего вертикальную стенку
верхнего h-образного профиля и фиксируется посредством крепежных элементов
23, представляющих собой распорки. Кроме того, глубина профиля 22 подбирается
15 таким образом, чтобы первая часть полки 4, располагалась полностью под
профилем 22. Для демонтажа акриловой ванны достаточно извлечь П-образный
профиль 22, затем вывернуть винты, фиксирующие верхнюю часть h-образного
профиля 3, после чего станет возможным смещение вверх, расжатие и вытягивание
h-образного профиля, что освобождает пространство для поднятия торца ванны
вертикально вверх. После чего посредством вращения гайки 25 (и, соответственно,
20 оси 24) в действие дистанционно приводятся мини-редукторы 14, которые
освобождают торец ванны и становится возможным ее поднятие вверх (после
демонтажа П-образного профиля).

На фиг. 4 показан вариант с установкой нескольких мини-редукторов на
общей оси вращения в виде резьбовой шпильки 24 для прижатия или ослабления
25 прижатия торца ванны вдоль всей его длины. Общая ось в виде резьбовой шпильки
24 управляется посредством одной гайки 25. На оси 24 установлено несколько
мини-редукторов 14, представляющих червячно-шестереночный механизм, при
этом червяки 26 каждого редуктора установлены на шпильке 24, зафиксированы
шплинтами 27 и связаны с шестернями 28, соединенными через винты 15 с
30 солдатиками 16 редукторов, закрепленных на горизонтальной полке нижнего
профиля 5 посредством гайки 17. При необходимости ослабить или усилить степень
фиксации торца ванной между стеной и прижимным мини-редуктором достаточно
провернуть гайку 25, которая воздействует через общую ось на все червяки мини-
редукторов, установленных вдоль общей оси.

35 На фиг. 5 показан вариант фиксации торца ванной со стороны нижнего
профиля посредством прижимного профиля 29, выполненного с подпружиненной
вертикальной частью и горизонтальной частью, зафиксированной на

5 горизонтальной полке нижнего профиля посредством самореза 30. При установке
ванной отбортовка торца устанавливается между вертикальной стенкой верхнего h-
образного профиля и вертикальной стенкой прижимного профиля, при этом ее
закругленная верхняя часть помогает направить торец в необходимое пространство
10 между прижимным профилем 29 и вертикальной стенкой верхнего h-образного
профиля 3. На фиг. 6 показан вид системы для крепления торца ванны в
зафиксированном положении прижимным профилем между торцом и нижним
профилем системы и с демонтированным съемным приспособлением и
установленной вместо него керамической плиткой с металлической накладкой
15 между торцом плитки и полкой верхнего профиля. На фиг. 7 показан вид системы
для крепления торца ванны в зафиксированном положении с демонтированным
съемным приспособлением и установленной вместо него керамической плиткой и
декоративным П-образным профилем 22, установленным между керамической
плиткой и накладкой. Указанный профиль легко демонтируется и облегчает доступ
к ванной в случае необходимости.

20 Указанный на фиг. 5-7 вариант фиксации нижнего профиля к торцу ванной
отличается креплением отбортовки торца ванной к горизонтальной полке нижнего
треугольного профиля. Вариант с мини-редуктором позволяет при необходимости
ослабить фиксацию торца, тогда как вариант с прижимным профилем приемлем в
тех случаях, когда нет необходимости многократного монтажа и демонтажа.
25 Вариант на фиг.7 позволяет однократно после извлечения П-образного профиля,
винта крепления верхней полки h-образного профиля и последующим его
расжатием и вытягиванием, вставить некий упор между стеной и отбортовкой
ванны, с его помощью изогнуть прижимной профиль 29, что освободит ее торец,
после чего извлечь ванну вверх. Этот вариант не позволяет установить ванну
30 обратно (кроме как с установкой мини-редукторов), но позволяет извлечь без
повреждений ее и не повредить декорирующую поверхность (плитку).

На фиг. 8 приведен вариант крепления к стене столешницы 31, например, для
кухни или мойки в ванной комнате. В этом случае горизонтальная полка нижнего
треугольного профиля 5 размещается непосредственно под столешницей 31 и
35 прикреплена к ней саморезами 32. Верхний же профиль 3, аналогично предыдущим
вариантам, прижимается к столешнице посредством прижима подпружиненной
полки 4 верхнего профиля 3 к столешнице 31 через прокладку 9 посредством

5 съемного приспособления 6 с винтом 7 и выступом, упирающимся в верхнюю часть вертикальной стенки верхнего профиля 3, а нижняя часть вертикальной стенки верхнего профиля при прижимании заходит в выточку в вертикальной стенке нижнего профиля 5. На фиг. 9 показан вид системы для крепления столешницы в зафиксированном положении между верхним и нижним профилями системы, с демонтированным съемным приспособлением и установленной вместо него керамической плиткой с металлической накладкой между торцом плитки и полкой верхнего профиля. На фиг. 10 показан вид системы для крепления столешницы в зафиксированном положении с демонтированным съемным приспособлением и установленной вместо него керамической плиткой и декоративным П-образным профилем 22, установленным между керамической плиткой и накладкой. В данном варианте П-образный профиль используется в основном как декоративный элемент.

На фиг. 11 приведен вариант крепления к стене фиксации торца ванной со стороны нижнего профиля посредством композитного профиля 33, имеющего L-образную боковую форму за счет вертикального выступа, при установке ориентированного вверх, на котором крепится металлический уголок 34 с возможностью перемещения по горизонтали вдоль прорези, через которую уголок крепится к выступу композитного профиля 33 саморезом 35, с помощью регулировочного винта 36, установленного параллельно горизонту через сквозное отверстие в выступе профиля 33.

25 При установке ванны отбортовка торца устанавливается между стеной и уголком 34 на выступе профиля 33. С помощью регулировочного винта 36 передвигают уголок 34 в горизонтальном направлении, прижимая торец к вертикальной стенке 11 профиля 3. Винт 36 регулирует степень зажатия отбортовки торца (опытным путем) после пробной установки и последующего демонтажа незакрепленной ванны на нижний профиль 33. Когда степень зажатия отбортовки определена и винты 36 отрегулированы по всему периметру, ванна окончательно устанавливается на место, а в пространство между стеной 2 и торцом ванны 1 устанавливается вертикальная стенка 11 верхнего профиля 3, которая является дополнительным фактором прижатия отбортовки к стене (расклинивание). На фиг. 30 11 показан вид со съемным приспособлением 6.

На фиг. 12 показан вид системы для крепления торца ванны в зафиксированном положении и с демонтированным съемным приспособлением и

5 установленной вместо него керамической плиткой с металлической накладкой между торцом плитки и полкой верхнего профиля. На фиг. 13 показан вид системы для крепления торца ванны в зафиксированном положении с демонтированным съемным приспособлением и установленной вместо него керамической плиткой и декоративным П-образным профилем 22, установленным между керамической

10 плиткой и накладкой. Указанный профиль легко демонтируется и облегчает доступ к креплению ванны в случае необходимости.

1. Узел герметизации стыка между стеной и закрепленной на ней горизонтальной поверхностью, включающий нижний профиль и подвижный верхний профиль, содержащий вертикальную стенку и полку, предназначенную для размещения над торцом устанавливаемой горизонтальной поверхности, полка верхнего профиля подпружинена за счет выполнения из двух частей, расположенных под углом друг к другу и к горизонтали, верхняя часть вертикальной стенки верхнего профиля предназначена для установки под декорирующей защитной поверхностью стены над устанавливаемой горизонтальной поверхностью, нижняя часть вертикальной стенки и внутренняя часть полки верхнего профиля образуют уголок, предназначенный для размещения над верхней частью торца горизонтальной поверхности, под полкой верхнего профиля расположена прокладка, герметизирующая нижний стык полки верхнего профиля с верхней частью торца горизонтальной поверхности, при этом узел включает установочное съемное приспособление с выступом и отверстием под винт, винт съемного приспособления выполнен с возможностью прижатия подпружиненной полки к торцу устанавливаемой горизонтальной поверхности, одновременно сжимая прокладку, расположенную под полкой по периметру устанавливаемой горизонтальной поверхности, а нижний профиль выполнен в форме прямоугольного треугольника, один из катетов которого соответствует горизонтальной стенке, располагаемой под устанавливаемой горизонтальной поверхностью, а второй катет – вертикальной стенке нижнего профиля.

2. Узел герметизации по п.1, характеризующийся тем, что в верхней части вертикальной стенки нижнего профиля со стороны, обращенной при установке устройства к стене, выполнена прямоугольная выточка.

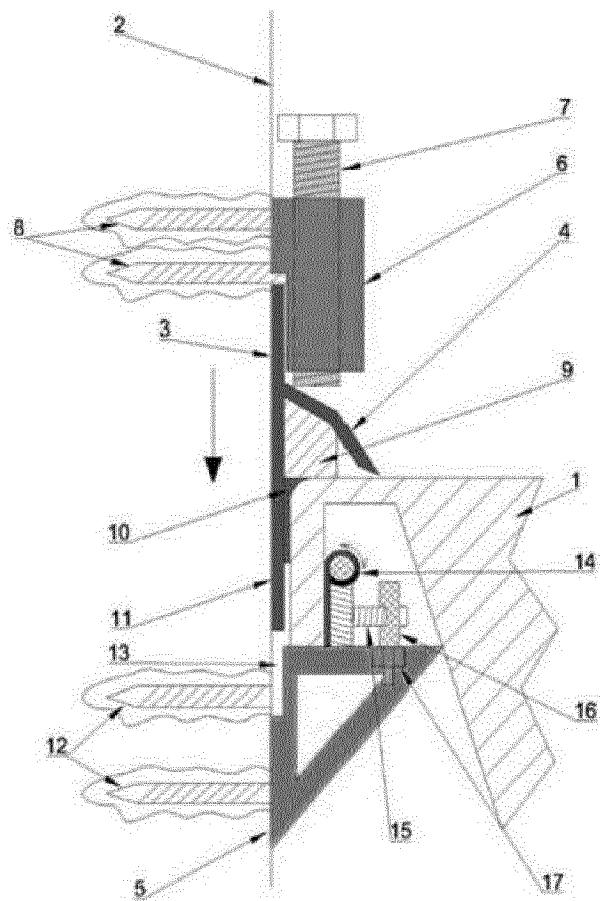
3. Узел герметизации по п.1, характеризующийся тем, что горизонтальная полка нижнего треугольного профиля размещена непосредственно под устанавливаемой горизонтальной поверхностью и прикреплена к ней саморезами.

4. Узел герметизации по п.1, характеризующийся тем, что устанавливаемая горизонтальная поверхность выполнена с нижней отбортовкой по краям.

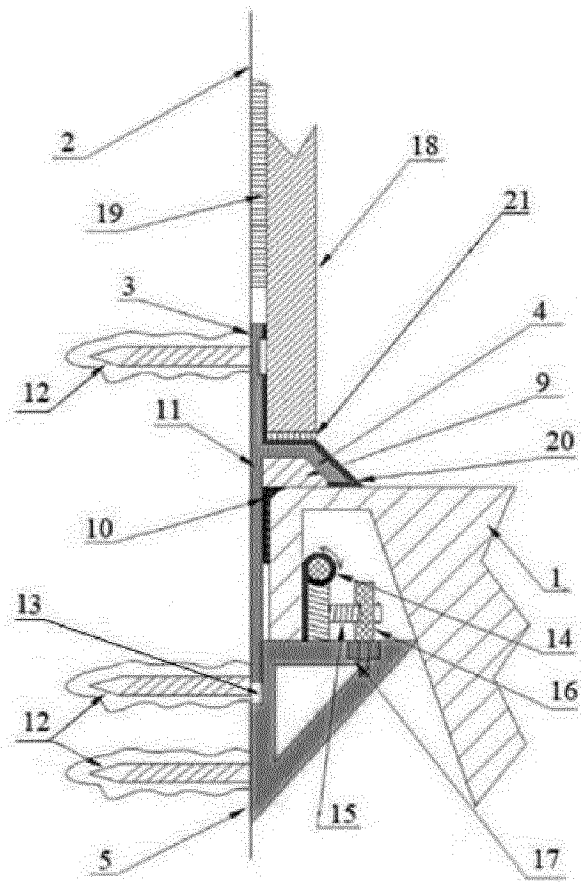
5. Узел герметизации по п.4, характеризующийся тем, что для установки горизонтальной поверхности с нижней отбортовкой по краям нижний профиль

- 5 содержит мини-редуктор, включающий прижимную планку, прикладываемую к внутренней поверхности отбортовки, винт, с одной стороны упирающийся в прижимную планку и входящий в отверстие солдатика с внутренней резьбой – с другой стороны, солдатик установлен в отверстие горизонтальной полки нижнего профиля и закреплен гайкой.
- 10 6. Узел герметизации по п.4, характеризующийся тем, что для установки горизонтальной поверхности с нижней отбортовкой по краям нижний профиль содержит прижимной профиль, выполненный с подпружиненной вертикальной частью и горизонтальной частью, зафиксированной на горизонтальной полке нижнего профиля посредством самореза.
- 15 7. Узел герметизации стыка между стеной и закрепленной на ней горизонтальной поверхностью, включающий нижний профиль и подвижный верхний профиль, содержащий вертикальную стенку и полку, предназначенную для размещения над торцом устанавливаемой горизонтальной поверхности, полка верхнего профиля подпружинена за счет выполнения из двух частей,
- 20 расположенных под углом друг к другу и к горизонтали, верхняя часть вертикальной стенки верхнего профиля предназначена для установки под декорирующей защитной поверхностью стены над устанавливаемой горизонтальной поверхностью, нижняя часть вертикальной стенки и внутренняя часть полки верхнего профиля образуют уголок, предназначенный для размещения
- 25 над верхней частью торца горизонтальной поверхности, под полкой верхнего профиля расположена прокладка, герметизирующая нижний стык полки верхнего профиля с верхней частью торца горизонтальной поверхности, при этом узел включает установочное съемное приспособление с выступом и отверстием под винт, винт съемного приспособления выполнен с возможностью прижатия
- 30 подпружиненной полки к торцу устанавливаемой горизонтальной поверхности, одновременно сжимая прокладку, расположенную под полкой по периметру устанавливаемой горизонтальной поверхности, а нижний профиль выполнен в виде L-образного профиля, ориентированного при установке вертикальным выступом вверх.
- 35 8. Узел герметизации по п.7, характеризующийся тем, что устанавливаемая горизонтальная поверхность выполнена с нижней отбортовкой по краям.

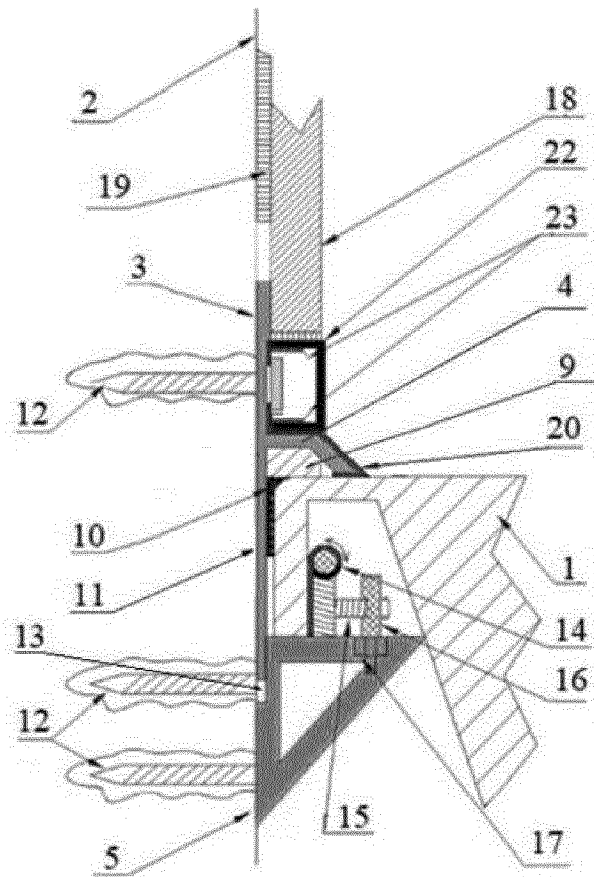
5 9. Узел герметизации по п.8, характеризующийся тем, что для установки
горизонтальной поверхности с нижней отбортовкой по краям нижний профиль
содержит металлический уголок с возможностью перемещения по горизонтали
вдоль прорези, через которую уголок крепится к выступу профиля саморезом, с
помощью регулировочного винта, установленного параллельно горизонту через
10 сквозное отверстие в выступе профиля.



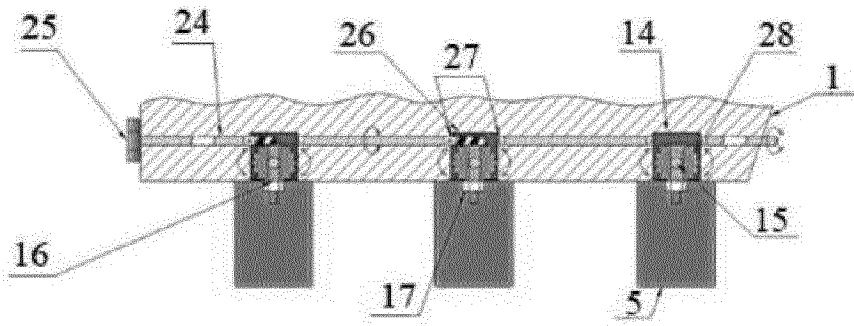
Фигура 1



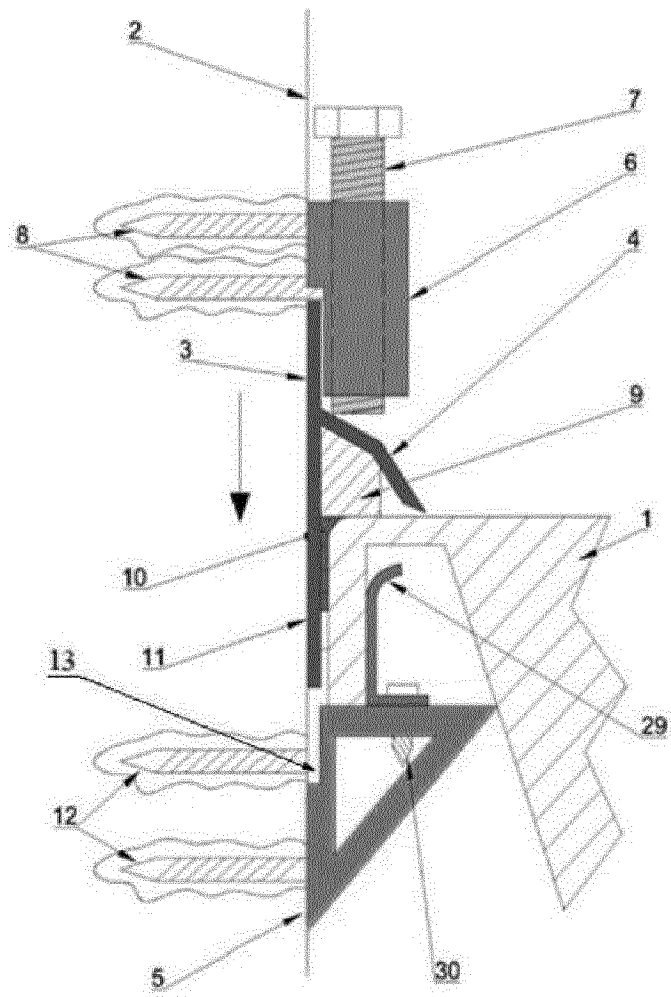
Фигура 2



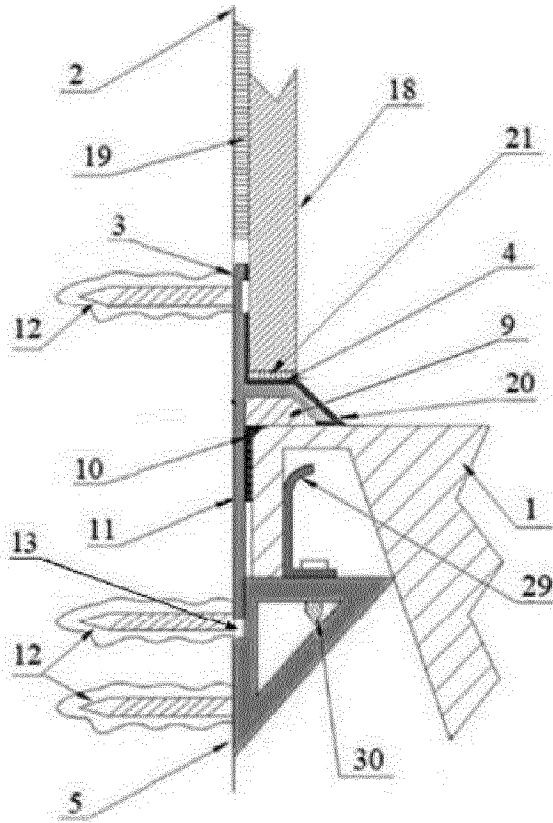
Фигура 3



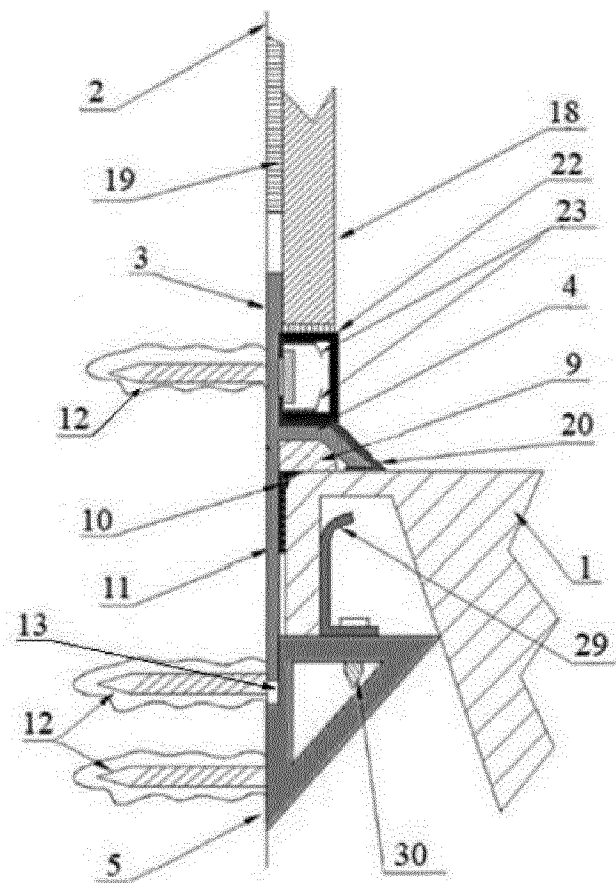
Фигура 4



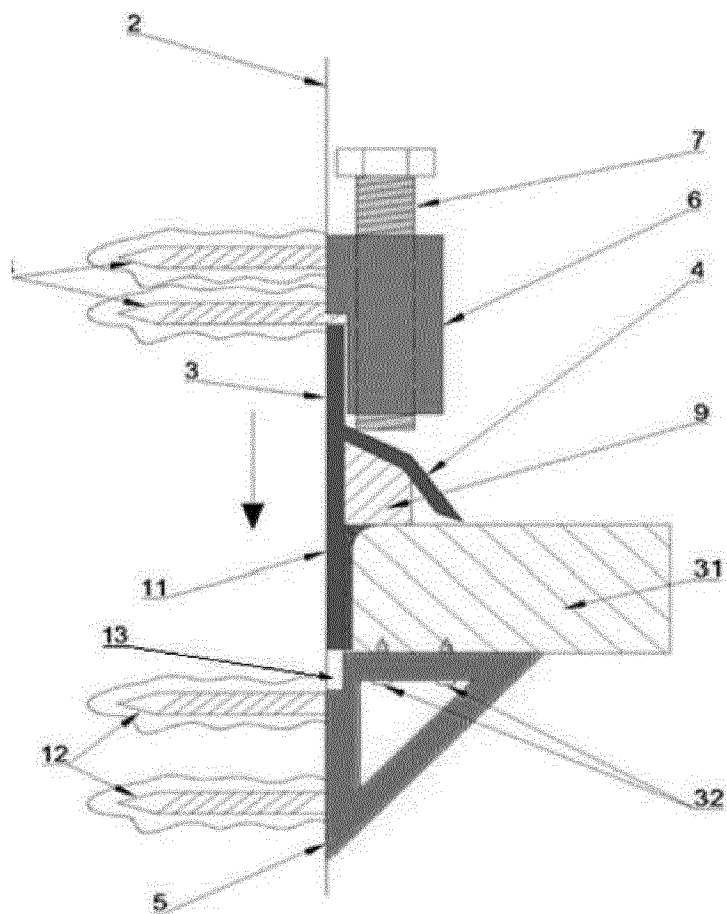
Фигура 5



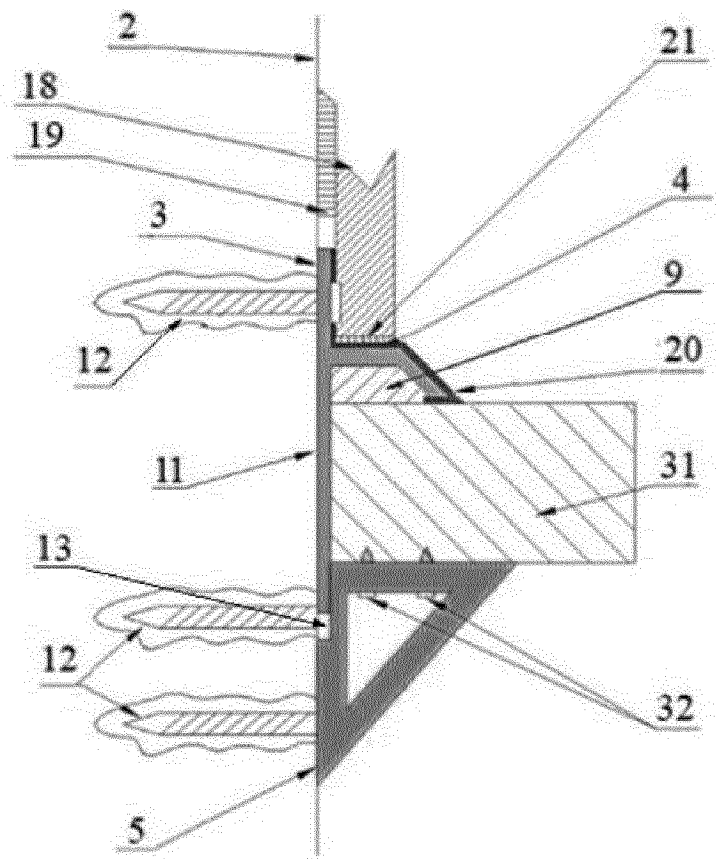
Фигура 6



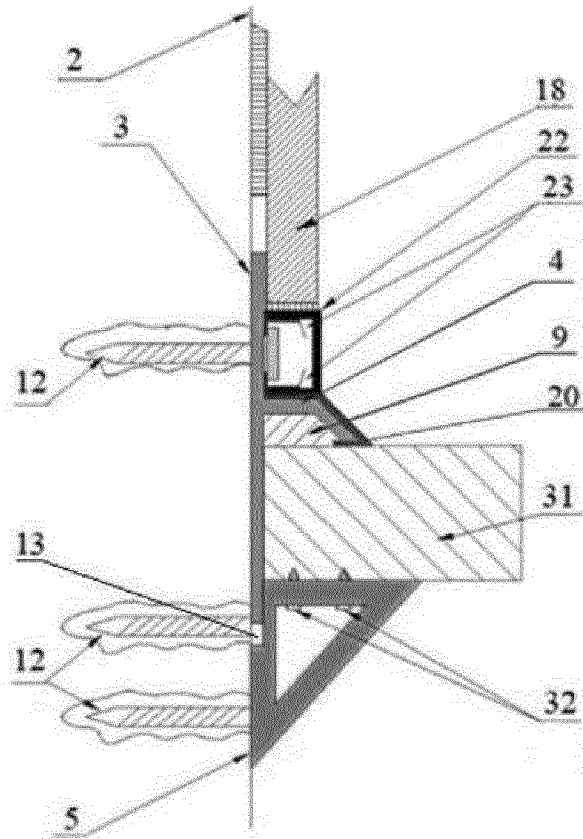
Фигура 7



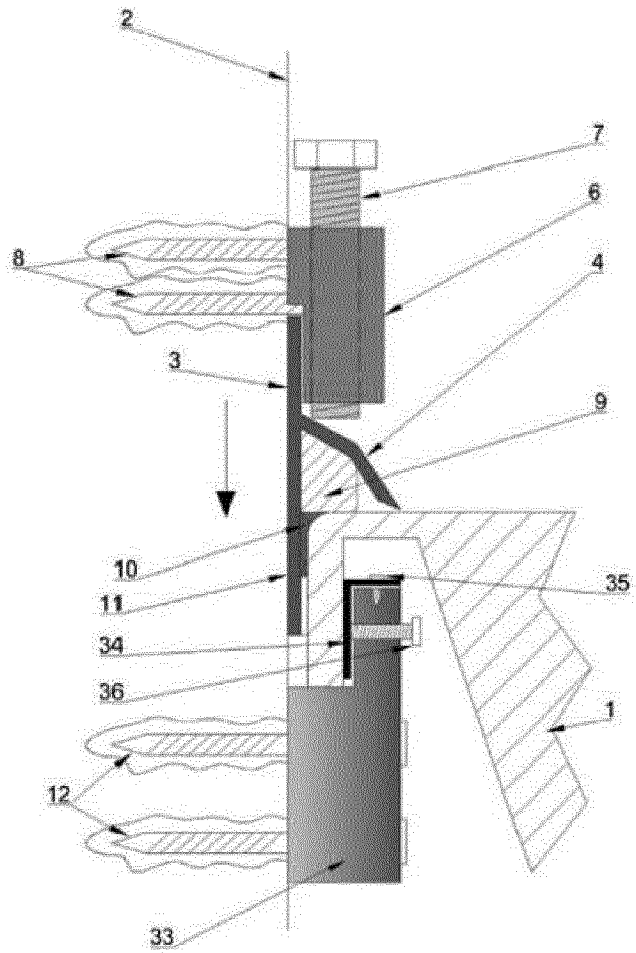
Фигура 8



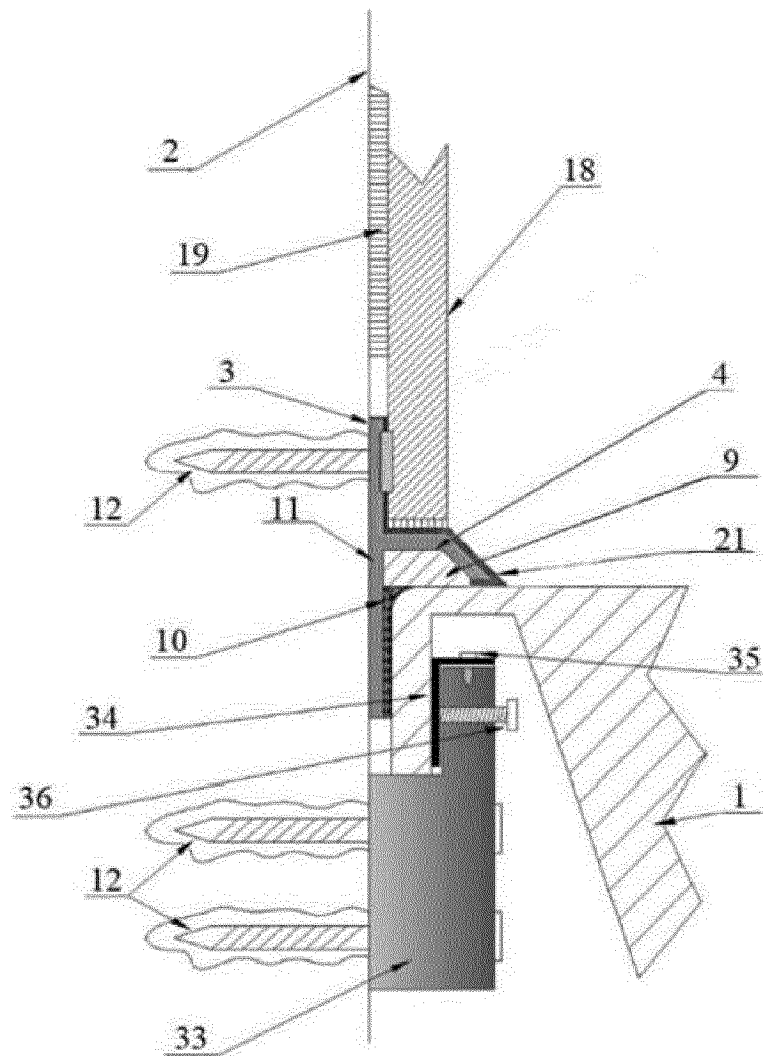
Фигура 9



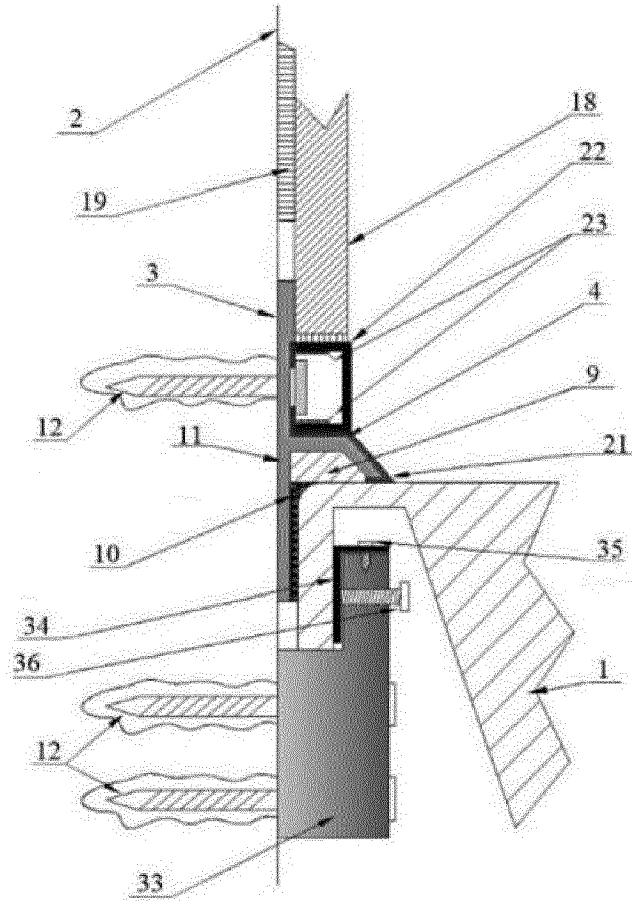
Фигура 10



Фигура 11



Фигура 12



Фигура 13

ОТЧЕТ О ПАТЕНТНОМ ПОИСКЕ
(статья 15(3) ЕАПК и правило 42 Патентной инструкции к ЕАПК)

Номер евразийской заявки:

202390283

А. КЛАССИФИКАЦИЯ ПРЕДМЕТА ИЗОБРЕТЕНИЯ:

A47K 3/16 (2006.01)

Согласно Международной патентной классификации (МПК)

Б. ОБЛАСТЬ ПОИСКА:

Просмотренная документация (система классификации и индексы МПК)
A47K3/00, 3/04, 3/08, 3/16, 3/20, E04B1/684, E04F13/08, 13/21, F16J15/02

Электронная база данных, использовавшаяся при поиске (название базы и, если, возможно, используемые поисковые термины)
Espacenet, ЕАПАТИС, Google Patents

В. ДОКУМЕНТЫ, СЧИТАЮЩИЕСЯ РЕЛЕВАНТНЫМИ

Категория*	Ссылки на документы с указанием, где это возможно, релевантных частей	Относится к пункту №
A	GB2429911 A (FITTON ERNEST WILLIAM) 2007.03.14, см. фигуры	1-9
A	JP2004337471 A (NORITZ CORP) 2004.12.02, см.фигуры	1-9
A	JP2005103087 A (TOTO LTD) 2005.04.21, см.фигуры	1-9

последующие документы указаны в продолжении

* Особые категории ссылочных документов:

«А» - документ, определяющий общий уровень техники
«D» - документ, приведенный в евразийской заявке
«E» - более ранний документ, но опубликованный на дату подачи евразийской заявки или после нее
«O» - документ, относящийся к устному раскрытию, экспонированию и т.д.
"P" - документ, опубликованный до даты подачи евразийской заявки, но после даты испрашиваемого приоритета"

«Т» - более поздний документ, опубликованный после даты приоритета и приведенный для понимания изобретения
«X» - документ, имеющий наиболее близкое отношение к предмету поиска, порочащий новизну или изобретательский уровень, взятый в отдельности
«У» - документ, имеющий наиболее близкое отношение к предмету поиска, порочащий изобретательский уровень в сочетании с другими документами той же категории
«&» - документ, являющийся патентом-аналогом
«L» - документ, приведенный в других целях

Дата проведения патентного поиска: **26/04/2023**

Уполномоченное лицо:
Заместитель начальника отдела механики,
физики и электротехники


М.Н. Юсупов