

(19)



**Евразийское  
патентное  
ведомство**

(21) **202390309** (13) **A1**

(12) **ОПИСАНИЕ ИЗОБРЕТЕНИЯ К ЕВРАЗИЙСКОЙ ЗАЯВКЕ**

(43) Дата публикации заявки  
**2023.03.31**

(51) Int. Cl. **B60J 1/10** (2006.01)  
**B60J 10/16** (2016.01)  
**B60J 10/70** (2016.01)

(22) Дата подачи заявки  
**2019.05.27**

---

(54) **ОКОННЫЙ БЛОК, СОДЕРЖАЩИЙ ПАНЕЛЬ ОСТЕКЛЕНИЯ И РАМУ**

---

(31) **18175393.0**

(32) **2018.05.31**

(33) **EP**

(62) **202092798; 2019.05.27**

(71) Заявитель:  
**АГК ГЛАСС ЮРОП (BE)**

(72) Изобретатель:

**Хик Роберт (BE), Хинек Роман,  
Махачек Иржи, Халоупецкий  
Антонин (CZ)**

(74) Представитель:  
**Квашнин В.П. (RU)**

---

(57) В настоящем изобретении раскрыт оконный блок, содержащий панель остекления, раму, которая содержит профиль рамы и, по меньшей мере, частично окружает периферийные стороны панели остекления, и при этом рама содержит первичную часть, выполненную в виде твердого компонента и имеющую внешний профиль, и отличающийся тем, что первичная часть содержит по меньшей мере один внутренний контур профиля с по меньшей мере одной выемкой, и/или первичная часть содержит по меньшей мере один выступ, проходящий от периферийной стороны панели остекления в направлении центра оконного блока и содержащий по меньшей мере одно крепежное средство.

---

**202390309**

**A1**

**A1**

**202390309**

## Оконный блок, содержащий панель остекления и раму

### Описание

#### Область техники

---

- 5 [0001] Настоящее изобретение относится к оконному блоку для окон в автомобилях и т.п., содержащему панель остекления с рамой, которая содержит профиль рамы и окружает край окна на по меньшей мере двух периферийных сторонах, при этом рама охватывает или окружает окно на по меньшей мере двух периферийных сторонах в форме кольца, которое  
10 замкнуто само по себе, и рама содержит по меньшей мере первичную часть, имеющую форму твердого компонента.

#### Уровень техники

---

- 15 [0002] Главным недостатком литья под давлением первичной части вокруг панели остекления может являться то, что оно приводит к присутствию постоянного усилия, приложенного к панели остекления. Настоящая попытка вызвана удалением из формы, связанным с процессом литья под давлением первичной части на панели остекления, в частности, тогда, когда первичную часть отливают под давлением на основной части периферийных сторон панели остекления, и по причине усадки первичной части во время этапа охлаждения способа изготовления оконного блока.
- 20 [0003] Часто панель остекления не является вполне плоской и даже имеет определенную кривизну. Усадка первичной части, окружающей край оконного блока, вызывает сужение первичной части. Затем первичная часть отслаивается от панели остекления вследствие такого же явления, как при натяжении тетивы лука. Таким образом возникает зазор между  
25 первичной частью и панелью остекления.
- [0004] Одним решением для уменьшения этого зазора является добавление в дополнение к вторичной части грунтовочного материала при помощи способа двухкомпонентного литьевого формования под давлением.  
30 Грунтовочный материал осаждают на поверхность панели остекления там, где не будет присутствовать первичная часть. Для закрепления первичной части на панели остекления, на первичную часть и на эту поверхность осаждают вторичную часть. Это повышает сложность способа

изготовления и увеличивает издержки. Кроме того, данное решение неприменимо, когда оконный блок выполняют только из твердого материала.

## 5 **Сущность изобретения**

---

- [0005] Целью настоящего изобретения является устранение указанных проблем и предоставление оконного блока, предусматривающего меньше ограничений в присутствии или в отсутствие ограниченного зазора между первичной частью и панелью остекления.
- 10 [0006] Согласно первому аспекту настоящего изобретения, настоящее изобретение относится к оконному блоку, содержащему панель остекления, раму, которая содержит профиль рамы и по меньшей мере частично окружает периферийные стороны панели остекления, и при этом рама содержит первичную часть, выполненную в виде твердого
- 15 компонента и имеющую внешний профиль.
- [0007] Настоящее изобретение также относится к способу получения оконного блока согласно первому аспекту настоящего изобретения, который включает этап создания по меньшей мере одной выемки на панели остекления, или этап накладного формования по меньшей мере одного
- 20 выступа вместе с первичной частью на панели остекления, или этап литья под давлением по меньшей мере выступа и первичной части на панели остекления.
- [0008] Настоящее изобретение также относится к литьевой форме для получения оконного блока согласно первому аспекту настоящего изобретения,
- 25 которая содержит часть для создания по меньшей мере одной выемки и/или по меньшей мере одного выступа на раме.
- [0009] Решение, определенное в первом аспекте настоящего изобретения, основано на том, что первичная часть содержит по меньшей мере один контур профиля с по меньшей мере одной выемкой (203), и/или первичная
- 30 часть содержит по меньшей мере один выступ, проходящий от внешнего профиля панели остекления в направлении центра оконного блока, и по меньшей мере одно крепежное средство. Указанные компоненты локально уменьшают или увеличивают ширину первичной части и, таким образом,

уменьшают влияние усадки, и зазор между первичной частью и панелью остекления уменьшается или даже отсутствует.

- 5 [0010] В некоторых вариантах осуществления внутренний профиль с по меньшей мере одной выемкой не содержит крепежное средство. Крепежное средство могут быть введено или получено при помощи накладного формования где-либо на первичной части.
- 10 [0011] Предпочтительно, выемка содержит отверстие на внутреннем профиле и полость, в которой отсутствует твердый материал, открытую в направлении центра оконного блока через отверстие. В некоторых вариантах осуществления отверстие может представлять собой щель на внутреннем профиле. Полость и отверстие могут иметь разные размеры. В предпочтительном варианте осуществления щель является более тонкой,
- 15 чем полость, для доведения до максимума жесткости первичной части и во избежание создания зазора между первичной частью и панелью остекления.
- [0012] В одном варианте осуществления рама содержит по меньшей мере одну выемку и по меньшей мере один выступ.
- 20 [0013] Крепежные средства выполнены с возможностью крепления оконного блока к другому элементу, такому как кузов автомобиля, декоративный объект, рама двери и т.д. Крепежные элементы закреплены на раме в первичной части.
- [0014] В одном варианте осуществления рама содержит вторичную часть, выполненную в виде мягкого компонента, по меньшей мере частично размещенного поверх первичной части. Вторичная часть обеспечивает возможность прилегания оконного блока вплотную к той конструкции, на которой он крепится. Этой конструкцией может быть кузов автомобиля, здание и т.д.
- 25 [0015] Вторичная часть может быть отлита под давлением на втором этапе по меньшей мере частично поверх первичной части. Предпочтительно, вторичная часть представляет собой единую часть. В некоторых вариантах осуществления вторичная часть может находиться в локальном
- 30

контакте с панелью остекления для обеспечения эстетики и герметичности оконного блока.

5 [0016] Предпочтительно, по меньшей мере одна выемка находится на внутреннем профиле рамы и, более предпочтительно, не проходит к наружному профилю рамы для сохранения первичной части как единой детали.

10 [0017] К выемке может быть добавлена по меньшей мере одна перемычка для освобождения от напряжений за счет сохранения жесткости первичной части. В случае вторичной части, данная вторичная часть может сохранять перемычку для сохранения механических свойств и действия перемычки.

15 [0018] В предпочтительном варианте осуществления твердый компонент представляет собой материал на основе полипропилена. Также можно использовать другие твердые материалы с модулем упругости более 1000 МПа, такие как полиамидные, стирольные и другие.

20 [0019] В предпочтительном варианте осуществления мягкий компонент представляет собой материал на основе термопластичного эластомера. Обычно используют вулканизированный термопластичный эластомер на основе стирола. В другом варианте осуществления мягкий компонент представляет собой мягкий поливинилхлорид.

25 [0020] В одном варианте осуществления настоящего изобретения первичная часть находится в непосредственном контакте с панелью остекления, и это означает, что первичная часть отлита под давлением на панели остекления. Панель остекления может локально содержать связующее средство или грунтовочный материал для обеспечения герметичности и/или содействия изоляции первичной части на панели остекления.

30 [0021] Первичная часть может быть получена на панели остекления при помощи накладного формования. Для облегчения этого способа, первичная часть может быть отлита под давлением в литевой форме для изоляции на панели остекления. Предпочтительно, по меньшей мере один выступ и/или по меньшей мере одну выемку создают в ходе литья под давления первичной части.

- 5 [0022] Предпочтительно, для оптимизации этого способа и снижения стоимости, по меньшей мере один выступ выполняют из того же компонента, что и первичную часть.
- 10 [0023] В одном варианте осуществления настоящего изобретения первичная часть находится в непосредственном контакте с панелью остекления, и это означает, что первичная часть отлита под давлением на панели остекления. Панель остекления может локально содержать связующее средство или грунтовочный материал для обеспечения герметичности и/или содействия изоляции первичной части на панели остекления.
- 15 [0024] В одном варианте осуществления панель остекления представляет собой стеклянную панель. Эта стеклянная панель содержит по меньшей мере один лист стекла.
- [0025] Лист стекла может представлять собой прозрачное стекло или цветное стекло, тонированное с помощью специального состава стекла или, например, посредством нанесения покрытия или пластмассового слоя.
- 20 [0026] В другом варианте осуществления, для усиления крепления и уменьшения зазора между первичной частью и панелью остекления, крепежный элемент имеет локальную избыточную толщину.
- 25 [0027] Для получения описанного оконного блока, способ включает этап создания по меньшей мере одной выемки на панели остекления или этап накладного формования по меньшей мере одного выступа вместе с первичной частью (102а) на панели (101) остекления или этап литья под давлением по меньшей мере выступа и первичной части (102а) на панели остекления.
- 30 [0028] Преимущественно, в ходе указанного способа используют специальную литьевую форму, содержащую часть для создания по меньшей мере одного выступа и/или по меньшей мере одной выемки на раме. Эта литьевая форма содержит полость для создания по меньшей мере одного выступа и/или элемент для создания выемки. Другая литьевая форма может содержать часть, в которую по меньшей мере один выступ вводят

для накладного формования на панели остекления вместе с первичной частью.

5 [0029] Оконный элемент согласно настоящему изобретению может быть расположен в оконной раме или раме двери.

[0030] Следует отметить, что настоящее изобретение относится ко всем возможным комбинациям признаков, перечисленных в формуле изобретения.

10 [0031] Нижеследующее описание относится к автомобильному оконному блоку, однако следует понимать, что настоящее изобретение может быть применено в других областях, таких как архитектурные окна, где может предусматриваться обеспечение изоляции, окружающей край окна на по меньшей мере двух периферийных сторонах.

#### **Краткое описание графических материалов**

---

15 [0032] Эти и другие аспекты настоящего изобретения ниже будут описаны более подробно со ссылкой на приложенные графические материалы, на которых представлены различные примеры вариантов осуществления настоящего изобретения, предоставленные для иллюстрации, но не ограничения. Графические материалы представляют собой схематическое  
20 представление и выполнены не в масштабе. Графические материалы никоим образом не ограничивают настоящее изобретение. Дополнительные преимущества будут описаны с помощью примеров.

[0033] На фиг. 1 представлен схематический вид оконного блока согласно примеру варианта осуществления настоящего изобретения.

25 [0034] На фиг. 2 представлен схематический вид оконного блока, представленного на фиг. 1, в котором рама содержит вторичную часть, имеющую форму мягкого компонента.

[0035] На фиг. 3 представлен схематический вид выступов согласно настоящему изобретению.

30 [0036] На фиг. 4 представлен схематический вид выступов согласно настоящему изобретению.

[0037] На фиг. 5 представлен вид в разрезе оконного блока с выступами согласно настоящему изобретению.

[0038] На фиг. 6 представлен вид в разрезе оконного блока с выступами согласно настоящему изобретению.

[0039] На фиг. 7 представлен схематический вид оконного блока согласно  
5 примеру варианта осуществления настоящего изобретения.

[0040] На фиг. 8 представлен схематический вид оконного блока с выемкой  
согласно настоящему изобретению.

#### **Описание вариантов осуществления**

---

[0041] Первый вариант осуществления настоящего изобретения описан со  
10 ссылкой на фиг. 1.

[0042] На фиг. 1 представлен оконный блок 100, содержащий панель 101  
остекления, раму 102, содержащую профиль рамы и окружающую край  
панели 101 остекления на по меньшей мере двух периферийных сторонах  
и охватывающую панель 101 остекления или окружающую панель 101  
15 остекления на по меньшей мере двух периферийных сторонах в форме  
кольца, которое замкнуто само по себе, и при этом рама 102 содержит  
первичную часть 102а, проходящую от внешнего профиля 106 панели 101  
остекления в направлении центра оконного блока. Первичная часть 102а  
рамы 102 содержит выступы 103. Твердый материал представляет собой  
20 материал на основе полипропилена.

[0043] На фиг. 2 представлен оконный блок 100, описанный в связи с фиг. 1, в  
котором, однако, рама также содержит вторичную часть 102b,  
выполненную в виде мягкого компонента и размещенную по меньшей мере  
частично поверх первичной части. В данном варианте осуществления  
25 мягкий компонент представляет собой материал на основе  
термопластичного эластомера. Вторичная часть 102b содержит кромки  
для обеспечения герметичности оконного блока 100.

[0044] На фиг. 3 представлены выступы 103, содержащие, в частном варианте  
30 осуществления настоящего изобретения, по меньшей мере одно  
крепёжное средство 104. Выступы проходят от внешнего профиля 106  
панели 101 остекления в направлении центра оконного блока 100. Поверх  
части первичной части 102а при помощи накладного формования  
получена вторичная часть 102b с кромками. Локальная избыточная



толщина выступов 103 относительно первичной части обеспечивает возможность усиления первичной части и предотвращения возникновения зазора между панелью остекления и первичной частью 102а.

5 [0045] На фиг. 4 представлен выступ 103, содержащий, в частном варианте осуществления настоящего изобретения, по меньшей мере одно крепежное средство 104. Выступы проходят от внешнего профиля 106 панели 101 остекления в направлении центра оконного блока 100. Поверх части первичной части 102а при помощи накладного формования  
10 получена вторичная часть 102b с кромками. Локальная избыточная толщина выступов 103 относительно первичной части обеспечивает возможность усиления первичной части и предотвращения возникновения зазора между панелью остекления и первичной частью 102а.

[0046] На фиг. 5 представлена в разрезе вторичная часть оконного блока 100 с  
15 выступами 103, содержащими, в частном варианте осуществления настоящего изобретения, по меньшей мере одно крепежное средство 104. Выступы проходят от внешнего профиля 106 панели 101 остекления в направлении центра оконного блока 100. Поверх части первичной части 102а при помощи накладного формования получена вторичная часть 102b  
20 с кромками. Локальная избыточная толщина выступов 103 относительно первичной части обеспечивает возможность усиления первичной части и предотвращения возникновения зазора между панелью остекления и первичной частью 102а.

[0047] Первичная часть 102а окружает панель 101 остекления, и вторичная часть  
25 102b отлита под давлением поверх части первичной части 102а и непосредственно на панели остекления — в другой части 102b2.

[0048] На фиг. 6 представлена в разрезе вторичная часть оконного блока 100 с  
выступами 103, содержащими, в частном варианте осуществления настоящего изобретения, по меньшей мере одно крепежное средство 104.  
30 Выступы проходят от внешнего профиля 106 панели 101 остекления в направлении центра оконного блока 100. Поверх части первичной части 102а при помощи накладного формования получена вторичная часть 102b с кромками. Локальная избыточная толщина выступов 103 относительно

первичной части обеспечивает возможность усиления первичной части и предотвращения возникновения зазора между панелью остекления и первичной частью 102а.

5 [0049] Первичная часть 102а окружает панель 101 остекления, и вторичная часть 102b отлита под давлением поверх части первичной части 102а и непосредственно на панели остекления — в другой части 102b2.

10 [0050] На фиг. 7 представлен другой вариант осуществления настоящего изобретения для оконного блока 200 с рамой 202, содержащей выемки 203. На фиг. 8 подробно представлена выемка согласно одному варианту осуществления настоящего изобретения.

15 [0051] Рама 202 содержит внешний профиль 206 и внутренний профиль 205. Для закрепления оконного блока 200 на несущей конструкции, например, на кузове автомобиля, используются некоторые крепежные средства 204. Некоторые крепежные средства размещены вблизи внутреннего профиля 205, а некоторые другие — на первичной части 202а. Внутренний профиль 205 содержит выемки 203. В данном примере выемки не проходят на внешнем профиле 206.

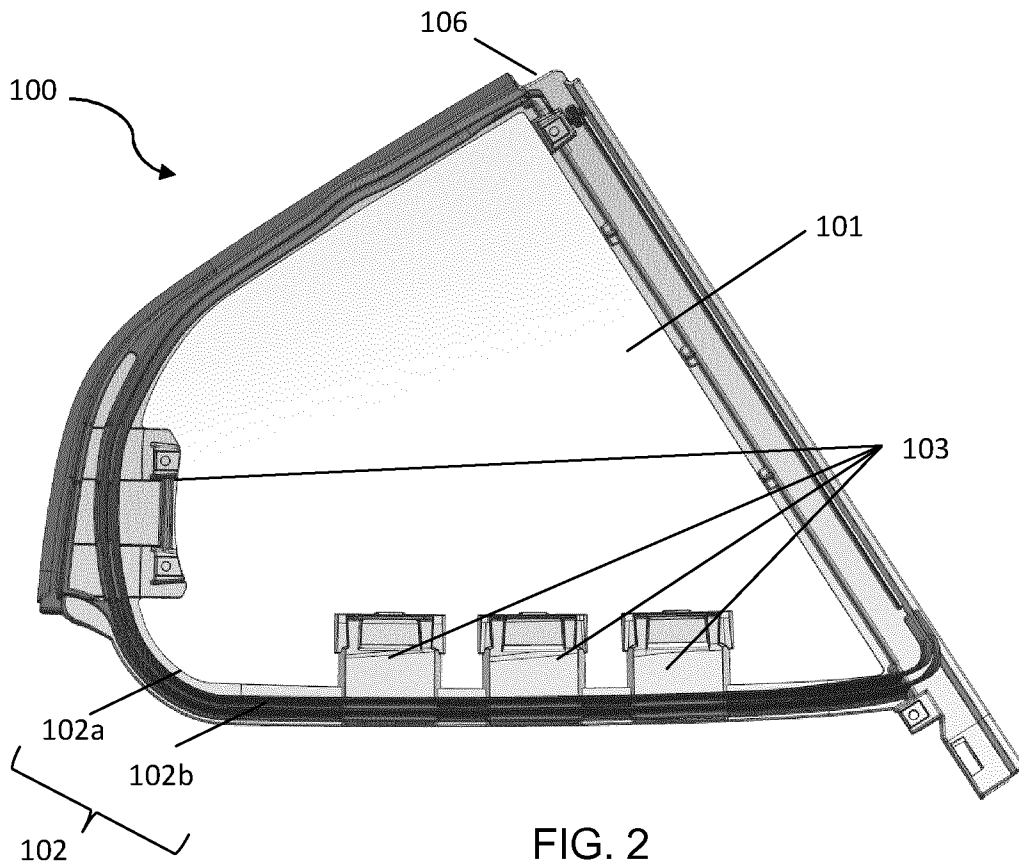
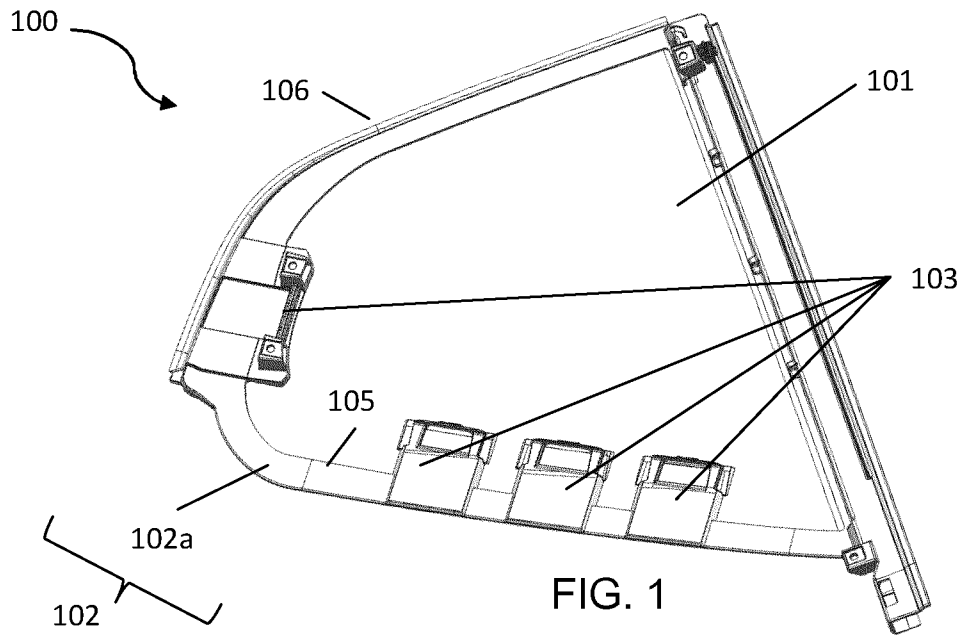
20 [0052] В данном варианте осуществления выемка 203 содержит полость 203а и отверстие 203b в форме щели на внутреннем профиле 205 первичной части 202а. Ширина щели 203b меньше размеров полости 203а. Благодаря наличию полости и щели, уменьшаются усилия, прикладываемые к первичной части 202а и вызывающие усадку первичной части на панели 201 остекления. Таким образом, уменьшается или даже отсутствует зазор между первичной частью 202а и панелью 201 остекления.

25 [0053] Выемку выполняют при помощи элемента в литевой форме. Этот элемент препятствует литью под давлением твердого материала в этой области.

### Формула изобретения

1. Оконный блок (100), содержащий панель (101) остекления и раму (102), которая содержит профиль рамы и по меньшей мере частично охватывает периферийные стороны панели (101) остекления, и при этом рама (102) содержит первичную часть (102a), выполненную в виде твердого компонента и имеющую внешний профиль (106), и вторичную часть (102b), выполненную в виде мягкого компонента и размещенную по меньшей мере частично поверх первичной части (102a), которая содержит по меньшей мере один выступ (103), проходящий от внешнего профиля (106) панели (101) остекления в направлении центра оконного блока (100) и содержащий по меньшей мере одно крепежное средство (104).
2. Оконный блок (100) по п. 1, отличающийся тем, что твердый компонент представляет собой материал на основе полипропилена.
3. Оконный блок (100) по п. 1, отличающийся тем, что мягкий компонент представляет собой материал на основе термопластичного эластомера.
4. Оконный блок (100) по любому одному из предыдущих пунктов, отличающийся тем, что первичная часть (102a) находится в непосредственном контакте с панелью (101) остекления.

5. Оконный блок (100) по любому одному из предыдущих пунктов, отличающийся тем, что панель (101) остекления представляет собой стеклянную панель.
  
6. Оконный блок (100) по любому одному из предыдущих пунктов, отличающийся тем, что панель (101) остекления представляет собой многослойную стеклянную панель.
  
7. Оконный блок (100) по п. 1, отличающийся тем, что крепёжное средство (104) имеет локальную избыточную толщину.



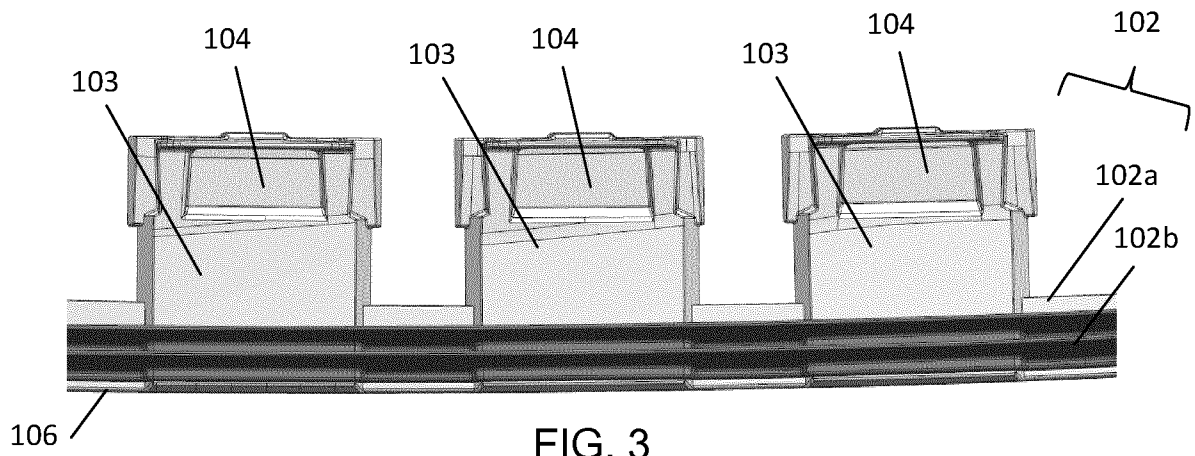


FIG. 3

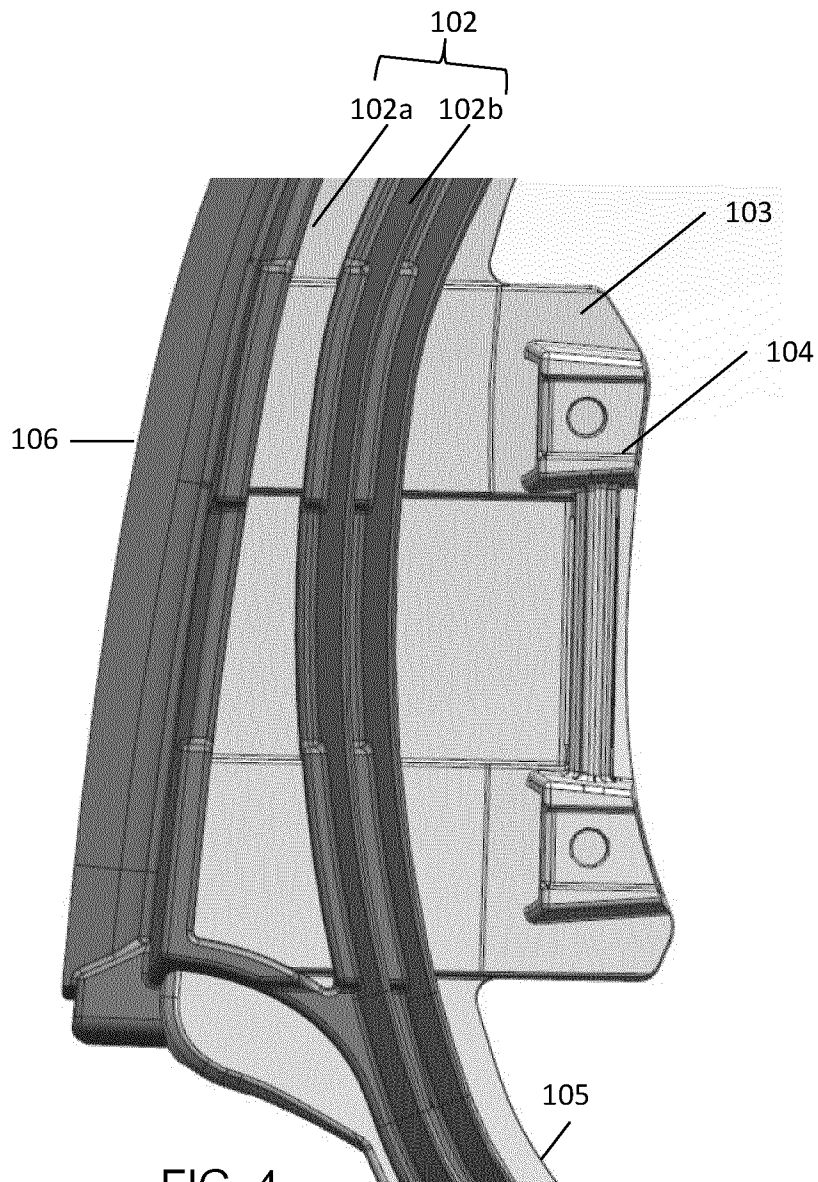


FIG. 4

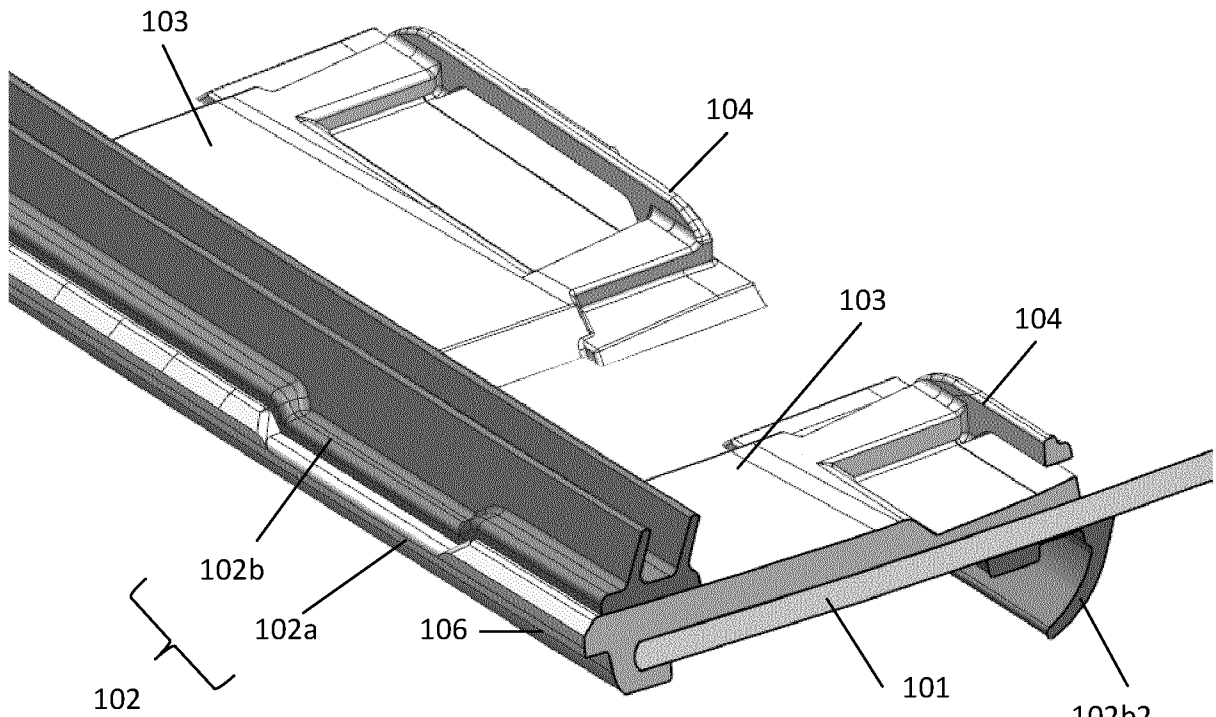


FIG. 5

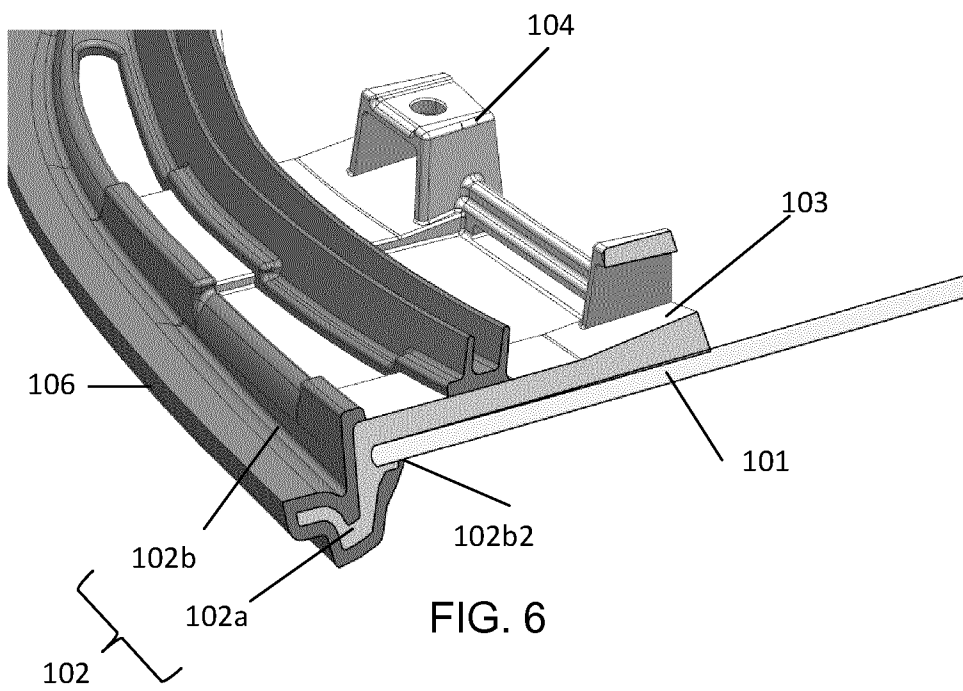


FIG. 6





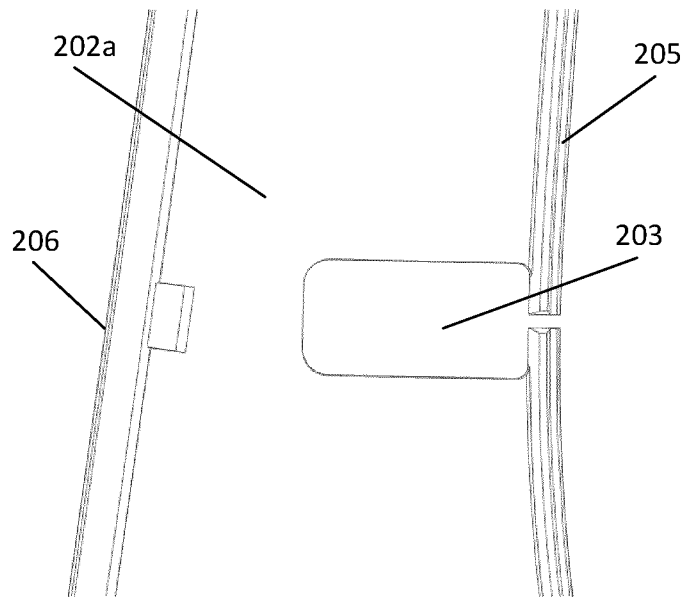


FIG. 8

**ОТЧЕТ О ПАТЕНТНОМ ПОИСКЕ**  
(статья 15(3) ЕАПК и правило 42 Патентной инструкции к ЕАПК)

Номер евразийской заявки:

**202390309**

**А. КЛАССИФИКАЦИЯ ПРЕДМЕТА ИЗОБРЕТЕНИЯ:**

*B60J 1/10 (2006.01)*

*B60J 10/16 (2016.01)*

*B60J 10/70 (2016.01)*

Согласно Международной патентной классификации (МПК)

**Б. ОБЛАСТЬ ПОИСКА:**

Просмотренная документация (система классификации и индексы МПК)

B29C 45/00, 45/14, B32B 17/10, 37/12, 37/14, 37/18, B60J 1/02, 1/10, 7/043, 10/00, 10/02, 10/16, 10/70, 10/82, B60R 13/04

Электронная база данных, использовавшаяся при поиске (название базы и, если, возможно, используемые поисковые термины)  
Espacenet, Google Patents

**В. ДОКУМЕНТЫ, СЧИТАЮЩИЕСЯ РЕЛЕВАНТНЫМИ**

Категория*	Ссылки на документы с указанием, где это возможно, релевантных частей	Относится к пункту №
A	EP 2353907 A1 (INALFA ROOF SYS GROUP BV) 2011.08.10, весь документ	1-7
A	EA 201690961 A1 (СЭН-ГОБЭН ГЛАСС ФРАНС) 2016.08.31, весь документ	1-7
A	US 9499028 B2 (ASAHI GLASS CO LTD) 2016.11.22, весь документ	1-7
A	US 2006232093 A1 (WEBASTO AG FAHRZEUGTECHNIK) 2006.10.19, весь документ	1-7

последующие документы указаны в продолжении

\* Особые категории ссылочных документов:

«А» - документ, определяющий общий уровень техники

«D» - документ, приведенный в евразийской заявке

«E» - более ранний документ, но опубликованный на дату подачи евразийской заявки или после нее

«O» - документ, относящийся к устному раскрытию, экспонированию и т.д.

"P" - документ, опубликованный до даты подачи евразийской заявки, но после даты испрашиваемого приоритета"

«Т» - более поздний документ, опубликованный после даты приоритета и приведенный для понимания изобретения

«X» - документ, имеющий наиболее близкое отношение к предмету поиска, порочащий новизну или изобретательский уровень, взятый в отдельности

«Y» - документ, имеющий наиболее близкое отношение к предмету поиска, порочащий изобретательский уровень в сочетании с другими документами той же категории

«&» - документ, являющийся патентом-аналогом

«L» - документ, приведенный в других целях

Дата проведения патентного поиска: **07/03/2023**

Уполномоченное лицо:

Начальник отдела механики,  
физики и электротехники

 Д.Ф. Крылов