

(19)



**Евразийское
патентное
ведомство**

(21) **202390323** (13) **A1**

(12) **ОПИСАНИЕ ИЗОБРЕТЕНИЯ К ЕВРАЗИЙСКОЙ ЗАЯВКЕ**

(43) Дата публикации заявки
2023.06.19

(51) Int. Cl. *A61M 5/46* (2006.01)
A61F 9/007 (2006.01)
A61M 5/00 (2006.01)
A61M 5/315 (2006.01)

(22) Дата подачи заявки
2021.08.13

(54) **ОСНАЩЕННАЯ ДВИГАТЕЛЕМ ИНЪЕКЦИОННАЯ СИСТЕМА И СПОСОБЫ ЕЕ ПРИМЕНЕНИЯ**

(31) **63/064,975**

(72) Изобретатель:
**Лаулихт Брайан, Читнис Гириш, Ан
Эдвард (US)**

(32) **2020.08.13**

(33) **US**

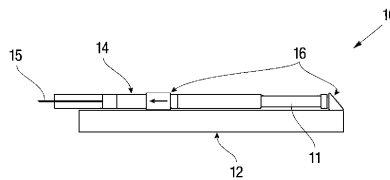
(86) **PCT/US2021/046001**

(74) Представитель:
Нилова М.И. (RU)

(87) **WO 2022/036256 2022.02.17**

(71) Заявитель:
**МЕЙРАДЖИТИИКС ЮК П
ЛИМИТЕД (GB)**

(57) Предложены система и способы выполнения инъекции в полость. В некоторых вариантах осуществления инъекционная система включает в себя инъекционный узел, содержащий цилиндр шприца, образующий просвет между проксимальным и дистальным концами, и второй уплотняющий элемент, размещенный с возможностью перемещения внутри просвета с возможностью выдачи инъекционного агента из инъекционной камеры, образованной в цилиндре шприца. Прокалывающий элемент доставляет инъекционный агент в пространство в ткани. Ткань менее проницаема для инъекционного агента, чем пространство. Инъекционная система также включает в себя опорную платформу для поддержки инъекционного узла и закрепления инъекционного узла относительно места инъекции, приводной узел для управления работой инъекционного узла, один или более датчиков для контроля одного или более усилий на инъекционном узле, и контроллер, сообщаемый с одним или более датчиками для приема информации об одном или более усилиях в инъекционной системе. Контроллер выполнен с возможностью управления, на основании указанной информации, работой приводного узла для продвижения прокалывающего элемента через ткань по направлению к пространству таким образом, чтобы инъекционный агент оставался в инъекционной камере до тех пор, пока прокалывающий элемент не соединит инъекционную камеру с пространством по текучей среде.



202390323

A1

A1

202390323

ОСНАЩЕННАЯ ДВИГАТЕЛЕМ ИНЪЕКЦИОННАЯ СИСТЕМА И СПОСОБЫ ЕЕ ПРИМЕНЕНИЯ

СВЯЗАННЫЕ ЗАЯВКИ

[001] В настоящей заявке испрашивается преимущество и приоритет по предварительной заявке США с серийным номером 63/064,975, поданной 13 августа 2020 г., содержание которой полностью включено в настоящий документ посредством ссылки.

ОБЛАСТЬ ТЕХНИКИ

[002] Настоящее изобретение относится к системе и способу, которые позволяют осуществлять инъекцию в полость или пустоту и, в частности, через ткань в полость или пустоту в теле человека, например, в супрахориоидальное пространство в ткани глаза.

УРОВЕНЬ ТЕХНИКИ

[003] Настоящее изобретение относится к устройству и способу, которые позволяют осуществлять доставку множества терапевтических средств в полость или пустоту тела человека и, в частности, в ткань глаза в заднем сегменте глаза через супрахориоидальное пространство. Заболевания заднего сегмента глаза являются основной причиной необратимых нарушений зрения, от которых страдают миллионы людей и которые могут привести к слепоте, если их не лечить. Они включают множество заболеваний, таких как возрастная макулярная дегенерация (age-related macular degeneration, AMD), диабетическая ретинопатия, диабетический макулярный отек

(diabetic macular edema, DME), хориоидеремия (choroidermeia, CHM), окклюзия вены сетчатки (retinal vein occlusion, RVO), увеит и эндофтальмит. Хотя во многих случаях могут быть доступны фармацевтические агенты для предотвращения развития заболевания, системная доставка не позволяет обеспечить терапевтические концентрации в заднем сегменте глаза из-за барьера для крови в глазу.

[004] В последнее время проводились исследования в отношении супрахориоидального пространства (suprachoroidal space, SCS) как потенциального пути доставки лекарственного средства к задней части глаза. Супрахориоидальное пространство представляет собой потенциальное пространство между склерой и сосудистой оболочкой. Лекарство, доставленное в это пространство, может пройти вокруг глазного яблока к заднему сегменту глаза. Было показано, что этот путь доставки лекарственного средства более эффективен для лечения заднего сегмента глаза, чем интравитреальные инъекции. Однако из-за своей простоты интравитреальная инъекция предпочтительнее хирургической процедуры, ранее применявшейся для супрахориоидальной доставки. Традиционно супрахориоидальную доставку осуществляли путем создания небольшого разреза с помощью скальпеля с последующей доставкой с использованием иглы или канюли. В последнее время для нацеливания в супрахориоидальное пространство стали использовать микроиглу с заданной небольшой длиной, которая позволяет выполнять проникновение только на определенную глубину. Поскольку толщина склеры значительно варьируется в группе пациентов, при выполнении инъекции с помощью полых микроигл требуется либо предварительное картирование геометрических характеристик глаза, либо применение способа проб и ошибок. Если игла слишком длинная, она может легко проникнуть через тонкое

супрахориоидальное пространство для введения лекарственного средства в стекловидное тело; а если она слишком короткая, она обеспечивает доставку в склеру. Склера в 10 раз жестче сосудистой оболочки и в 200 раз жестче сетчатки, что еще больше затрудняет прокалывание склеры без выполнения инъекции в стекловидное тело. В некоторых случаях необходимо ввести небольшой объем (порядка 100 мкл) терапевтического средства в супрахориоидальное пространство, причем его необходимо вводить с достаточным усилием с целью преодоления положительного сопротивления внутриглазного давления, прижимающего сосудистую оболочку к склере, чтобы добиться широкого охвата заднего сегмента глаза. Этого может быть трудно достичь с помощью обычного ручного шприца.

[005] Соответственно, существует потребность в разработке усовершенствованной системы и способа супрахориоидальной доставки лекарственного средства, которые позволяют выполнить точное, последовательное и безопасное нацеливание в супрахориоидальное пространство, и обеспечивают широкий охват заднего сегмента глаза.

СУЩНОСТЬ ИЗОБРЕТЕНИЯ

[006] В соответствии с некоторыми аспектами настоящего изобретения предложена инъекционная система, содержащая инъекционный узел, содержащий цилиндр шприца, образующий просвет между проксимальным концом и дистальным концом, и второй уплотняющий элемент, размещенный с возможностью перемещения внутри указанного просвета для выдачи инъекционного агента из инъекционной камеры, образованной в цилиндре шприца, и прокалывающий элемент, выполненный с возможностью доставки

инъекционного агента в пространство в ткани пациента. Ткань менее проницаема для инъекционного агента, чем пространство.

Инъекционная система также включает в себя опорную платформу, выполненную с возможностью поддержки инъекционного узла и закрепления инъекционного узла относительно места инъекции, приводной узел, выполненный с возможностью управления работой инъекционного узла, один или более датчиков, выполненных с возможностью контроля одного или более усилий на инъекционном узле, и контроллер, сообщаемый с одним или более датчиками для приема информации об одном или более усилиях в инъекционной системе. Контроллер выполнен с возможностью управления, на основании указанной информации, работой приводного узла для продвижения прокалывающего элемента через ткань по направлению к пространству таким образом, чтобы инъекционный агент оставался в инъекционной камере до тех пор, пока прокалывающий элемент не соединит инъекционную камеру с пространством по текучей среде.

[007] В некоторых вариантах осуществления инъекционный узел дополнительно включает в себя первый уплотняющий элемент, размещенный с возможностью перемещения внутри указанного просвета дистально по отношению ко второму уплотняющему элементу, при этом первый уплотняющий элемент и второй уплотняющий элемент образуют уплотнение по отношению к просвету и задают между ними инъекционную камеру. Прокалывающий элемент выполнен с возможностью сообщения по текучей среде с инъекционной камерой для доставки инъекционного агента из инъекционной камеры в пространство в ткани пациента. При приложении усилия ко второму уплотняющему элементу в дистальном направлении, в ответ на первое противодействующее усилие, когда прокалывающий элемент

продвигается через ткань, первый уплотняющий элемент перемещается в дистальном направлении, продвигая прокалывающий элемент в дистальном направлении, без переноса инъекционного агента через прокалывающий элемент, и в ответ на второе противодействующее усилие, когда инъекционная камера соединена по текучей среде с пространством, первый уплотняющий элемент остается неподвижным и инъекционный агент переносится из инъекционной камеры через прокалывающий элемент.

[008] В некоторых вариантах осуществления приводной узел соединен со вторым уплотняющим элементом для приложения усилия ко второму уплотняющему элементу для поступательного перемещения второго элемента в дистальном направлении. В некоторых вариантах осуществления приводной узел содержит линейный исполнительный механизм, соединенный со вторым уплотняющим элементом для приложения усилия ко второму уплотняющему элементу для поступательного перемещения второго элемента в дистальном направлении. В некоторых вариантах осуществления приводной узел содержит первый привод, выполненный с возможностью поступательного перемещения цилиндра шприца относительно опорной платформы, и второй привод, соединенный со вторым уплотняющим элементом, для поступательного перемещения второго уплотняющего элемента относительно цилиндра шприца. Один или более датчиков могут содержать первый датчик нагрузки, выполненный с возможностью измерения усилия на цилиндре шприца, и один или более датчиков могут содержать второй датчик нагрузки, выполненный с возможностью измерения усилия на втором уплотняющем элементе. В некоторых вариантах осуществления один или более датчиков содержат один или

более из датчика давления, датчика усилия, датчика деформации, датчика положения или датчика расхода.

[009] В некоторых вариантах осуществления контроллер запрограммирован с возможностью реализации одного или более контуров обратной связи для контроля первого противодействующего усилия и второго противодействующего усилия. В некоторых вариантах осуществления контроллер запрограммирован с возможностью реализации одного или более контуров обратной связи для контроля предварительного введения прокалывающего элемента в ткань, причем один или более контуров обратной связи выполнены с возможностью контроля увеличения усилия на прокалываемом элементе, обнаружения снижения усилия на прокалываемом элементе и, на основании указанного снижения, обеспечения продвижения прокалывающего элемента на заданное расстояние для введения прокалывающего элемента в ткань. В некоторых вариантах осуществления контроллер запрограммирован с возможностью реализации одного или более контуров обратной связи для контроля продвижения прокалывающего элемента через ткань, причем один или более контуров обратной связи выполнены с возможностью измерения нагрузки на втором уплотняющем элементе и обнаружения снижения нагрузки, когда прокалывающий элемент достигнет пространства в ткани. В некоторых вариантах осуществления контроллер запрограммирован с возможностью реализации одного или более контуров обратной связи для контроля введения инъекционного агента в пространство, причем один или более контуров обратной связи выполнены с возможностью управления скоростью или расстоянием продвижения второго уплотняющего элемента. В некоторых вариантах осуществления контроллер запрограммирован вызывать отведение прокалывающего элемента на

заданное расстояние, когда один или более датчиков обнаруживают снижение нагрузки на втором уплотняющем элементе. В некоторых вариантах осуществления контроллер запрограммирован с возможностью управления расстоянием до остановки прокалывающего элемента, когда прокалывающий элемент входит в пространство.

[0010] В некоторых вариантах осуществления ткань представляет собой конъюнктиву, а пространство представляет собой подконъюнктивальное пространство. В некоторых вариантах осуществления ткань представляет собой склеру, а пространство представляет собой супрахориоидальное пространство. В некоторых вариантах осуществления ткань представляет собой склеру и сосудистую оболочку, а пространство представляет собой интравитреальное пространство. В некоторых вариантах осуществления ткань представляет собой роговицу, а пространство представляет собой переднюю камеру глаза.

[0011] В некоторых аспектах настоящее изобретение относится к инъекционной системе, которая содержит инъекционный узел, содержащий цилиндр шприца, образующий просвет между проксимальным концом и дистальным концом, первый уплотняющий элемент и второй уплотняющий элемент, размещенные с возможностью перемещения внутри указанного просвета. Второй уплотняющий элемент размещен дистально по отношению к первому уплотняющему элементу с образованием инъекционной камеры. Прокалывающий элемент соединен по текучей среде с инъекционной камерой и выполнен с возможностью доставки инъекционного агента из инъекционной камеры в пространство в ткани пациента. Ткань менее проницаема для инъекционного агента, чем пространство. Инъекционная система также

включает в себя опорную платформу, выполненную с возможностью поддержки инъекционного узла и закрепления инъекционного узла относительно места инъекции, приводной узел, выполненный с возможностью поступательного перемещения одного или обоих из цилиндра шприца или второго уплотняющего элемента относительно опорной платформы, один или более датчиков, выполненных с возможностью контроля одного или более усилий на инъекционном узле, и контроллер, сообщаемый с одним или более датчиками для приема информации об одном или более усилиях в инъекционной системе. Контроллер, сообщаемый с одним или более датчиками, принимает информацию об одном или более усилиях в инъекционной системе и выполнен с возможностью, на основании указанной информации, управлять приводным узлом для продвижения прокалывающего элемента через ткань по направлению к пространству, когда приводной узел поступательно перемещает второй уплотняющий элемент в дистальном направлении. В ответ на первое противодействующее усилие, когда прокалывающий элемент продвигается через ткань, первый уплотняющий элемент перемещается в дистальном направлении, продвигая прокалывающий элемент в дистальном направлении, без переноса инъекционного агента через прокалывающий элемент, и в ответ на второе противодействующее усилие, когда инъекционная камера соединена по текучей среде с пространством, первый уплотняющий элемент остается неподвижным и инъекционный агент переносится из инъекционной камеры через прокалывающий элемент.

[0012] В некоторых вариантах осуществления приводной узел выполнен с возможностью независимого друг от друга поступательного перемещения цилиндра шприца и второго уплотняющего элемента относительно опорной платформы. В некоторых вариантах

осуществления приводной узел соединен со вторым уплотняющим элементом для приложения усилия ко второму уплотняющему элементу для поступательного перемещения второго элемента в дистальном направлении. В некоторых вариантах осуществления приводной узел содержит линейный исполнительный механизм, соединенный со вторым уплотняющим элементом для приложения усилия ко второму уплотняющему элементу для поступательного перемещения второго элемента в дистальном направлении. В некоторых вариантах осуществления приводной узел содержит первый привод, выполненный с возможностью поступательного перемещения цилиндра шприца относительно опорной платформы, и второй привод, соединенный со вторым уплотняющим элементом, для перемещения второго уплотняющего элемента относительно цилиндра шприца.

[0013] В некоторых вариантах осуществления один или более датчиков содержат первый датчик нагрузки, выполненный с возможностью измерения усилия на цилиндре шприца. В некоторых вариантах осуществления один или более датчиков содержат второй датчик нагрузки, выполненный с возможностью измерения усилия на втором уплотняющем элементе. В некоторых вариантах осуществления один или более датчиков содержат один или более из датчика давления, датчика усилия, датчика деформации, датчика положения или датчика расхода.

[0014] В некоторых вариантах осуществления контроллер запрограммирован с возможностью реализации одного или более контуров обратной связи для контроля первого противодействующего усилия и второго противодействующего усилия. В некоторых вариантах осуществления контроллер запрограммирован с возможностью

реализации одного или более контуров обратной связи для контроля предварительного введения прокалывающего элемента в ткань. Один или более контуров обратной связи могут быть выполнены с возможностью контроля увеличения усилия на прокалывающем элементе, обнаружения снижения усилия на прокалывающем элементе и, на основании указанного снижения, обеспечения продвижения прокалывающего элемента на заданное расстояние для введения прокалывающего элемента в ткань. В некоторых вариантах осуществления контроллер запрограммирован с возможностью реализации одного или более контуров обратной связи для контроля продвижения прокалывающего элемента через ткань, причем один или более контуров обратной связи выполнены с возможностью измерения нагрузки на втором уплотняющем элементе и обнаружения снижения нагрузки, когда прокалывающий элемент достигнет пространства в ткани. В некоторых вариантах осуществления контроллер запрограммирован с возможностью реализации одного или более контуров обратной связи для контроля введения инъекционного агента в пространство, причем один или более контуров обратной связи выполнены с возможностью управления скоростью или расстоянием продвижения второго уплотняющего элемента. В некоторых вариантах осуществления контроллер запрограммирован вызывать отведение прокалывающего элемента на заданное расстояние, когда один или более датчиков обнаруживают снижение нагрузки на втором уплотняющем элементе. В некоторых вариантах осуществления контроллер запрограммирован с возможностью управления расстоянием до остановки прокалывающего элемента, когда прокалывающий элемент входит в пространство.

[0015] В некоторых вариантах осуществления ткань представляет собой конъюнктиву, а пространство представляет собой подконъюнктивальное пространство. В некоторых вариантах осуществления ткань представляет собой склеру, а пространство представляет собой супрахориоидальное пространство. В некоторых вариантах осуществления ткань представляет собой склеру и сосудистую оболочку, а пространство представляет собой интравитреальное пространство. В некоторых вариантах осуществления ткань представляет собой роговицу, а пространство представляет собой переднюю камеру глаза.

[0016] Предложен способ доставки инъекционного агента, который включает введение прокалывающего элемента в ткань. Прокалывающий элемент может быть выполнен с возможностью доставки инъекционного агента из инъекционной камеры в пространство в ткани, причем ткань имеет большую плотность, чем пространство, так что ткань менее проницаема для инъекционного агента, чем пространство. Способ также включает продвижение, с использованием приводного узла, прокалывающего элемента через ткань по направлению к пространству, контроль одного или более усилий на прокалывающем элементе с использованием одного или более датчиков и управление, с использованием контроллера, сообщающегося с одним или более датчиками, приводным узлом для продвижения прокалывающего элемента через ткань по направлению к пространству таким образом, чтобы инъекционный агент оставался в инъекционной камере до тех пор, пока прокалывающий элемент не соединит инъекционную камеру с пространством по текучей среде.

[0017] В некоторых вариантах осуществления прокалывающий элемент расположен на дистальном конце инъекционного узла, содержащего цилиндр шприца, образующий просвет между проксимальным концом и дистальным концом, а также первый и второй уплотняющие элементы, размещенные с возможностью перемещения внутри указанного просвета для выдачи инъекционного агента из инъекционной камеры. В некоторых вариантах осуществления, в ответ на первое противодействующее усилие из одного или более усилий на прокалывающем элементе, когда он продвигается через ткань, первый уплотняющий элемент перемещается в дистальном направлении, продвигая прокалывающий элемент в дистальном направлении, без переноса инъекционного агента через прокалывающий элемент. В некоторых вариантах осуществления в ответ на второе противодействующее усилие из одного или более усилий на прокалывающем элементе, когда инъекционная камера соединена по текучей среде с пространством, первый уплотняющий элемент остается неподвижным, а второй уплотняющий элемент перемещается в дистальном направлении, так что инъекционный агент переносится из инъекционной камеры через прокалывающий элемент в пространство.

[0018] В некоторых вариантах осуществления ткань представляет собой конъюнктиву, а пространство представляет собой подконъюнктивальное пространство. В некоторых вариантах осуществления ткань представляет собой склеру, а пространство представляет собой супрахориоидальное пространство. В некоторых вариантах осуществления ткань представляет собой склеру и сосудистую оболочку, а пространство представляет собой интравитреальное пространство. В некоторых вариантах осуществления ткань

представляет собой роговицу, а пространство представляет собой переднюю камеру глаза.

[0019] Предложен способ доставки инъекционного агента, который включает размещение инъекционного узла рядом с тканью. Инъекционный узел содержит цилиндр шприца, образующий просвет между проксимальным концом и дистальным концом, и второй уплотняющий элемент, размещенный с возможностью перемещения внутри указанного просвета с возможностью выдачи инъекционного агента из инъекционной камеры, образованной в цилиндре шприца, и прокалывающий элемент, проходящий с возможностью доставки инъекционного агента в пространство в ткани. Ткань имеет большую плотность, чем пространство, так что ткань менее проницаема для инъекционного агента, чем пространство. Способ также включает контроль одного или более усилий на инъекционном узле с использованием одного или более датчиков и управление инъекционным узлом с использованием усилий в инъекционной системе с использованием контроллера, сообщаемого с одним или более датчиками, для продвижения прокалывающего элемента через ткань по направлению к пространству таким образом, чтобы инъекционный агент оставался в инъекционной камере до тех пор, пока прокалывающий элемент не соединит инъекционную камеру с пространством по текущей среде.

[0020] В некоторых вариантах осуществления, в ответ на первое противодействующее усилие из одного или более усилий на прокалывающем элементе, когда он продвигается через ткань, первый уплотняющий элемент перемещается в дистальном направлении, продвигая прокалывающий элемент в дистальном направлении, без

переноса инъекционного агента через прокалывающий элемент. В некоторых вариантах осуществления в ответ на второе противодействующее усилие из одного или более усилий на прокалывающем элементе, когда инъекционная камера соединена по текучей среде с пространством, первый уплотняющий элемент остается неподвижным, а второй уплотняющий элемент перемещается в дистальном направлении, так что инъекционный агент переносится из инъекционной камеры через прокалывающий элемент в пространство. В некоторых вариантах осуществления способ дополнительно включает закрепление инъекционного узла относительно места инъекции в ткани.

[0021] В некоторых вариантах осуществления ткань представляет собой конъюнктиву, а пространство представляет собой подконъюнктивальное пространство. В некоторых вариантах осуществления ткань представляет собой склеру, а пространство представляет собой супрахориоидальное пространство. В некоторых вариантах осуществления ткань представляет собой склеру и сосудистую оболочку, а пространство представляет собой интравитреальное пространство. В некоторых вариантах осуществления ткань представляет собой роговицу, а пространство представляет собой переднюю камеру глаза.

ПЕРЕЧЕНЬ ЧЕРТЕЖЕЙ

[0022] Настоящее изобретение далее представлено в нижеследующем подробном описании со ссылкой на указанное множество чертежей с использованием не предполагающих ограничения и приведенных для примера вариантов осуществления, на которых

одинаковые ссылочные позиции представляют аналогичные части на нескольких видах на чертежах и на которых:

[0023] на фиг. 1А изображен приведенный для примера график зависимости времени (или вытеснения) от усилия, показывающий усилия, воздействию которых подвергается оснащенная двигателем инъекционная система при введении терапевтического агента в ткань;

[0024] на фиг. 1В изображен приведенный для примера график зависимости положения поршня от приложенного усилия, показывающий усилия, воздействию которых подвергается оснащенная двигателем инъекционная система при введении терапевтического агента в ткань;

[0025] на фиг. 2 изображен приведенный для примера вариант осуществления оснащенной двигателем инъекционной системы;

[0026] на фиг. 3А и фиг. 3В изображен приведенный для примера вариант осуществления приводного узла для цилиндра шприца и плунжера шприца;

[0027] на фиг. 4 изображен приведенный для примера вариант осуществления средства для прикрепления и стабилизации оснащенной двигателем инъекционной системы в месте инъекции;

[0028] на фиг. 5А изображен приведенный для примера вариант осуществления инъекционной системы;

[0029] на фиг. 5В изображен приведенный для примера способ применения варианта осуществления инъекционной системы по фиг. 5А;

[0030] на фиг. 6А, 6В, 6С и 6D изображен вариант осуществления применения оснащенной двигателем инъекционной системы с функцией автоматической остановки шприца;

[0031] на фиг. 7А и 7В изображена блок-схема, иллюстрирующая применение системы, показанной на фиг. 6А-6D;

[0032] на фиг. 8А, 8В, 8С, 8D и 8Е изображен вариант осуществления применения оснащенной двигателем инъекционной системы с функцией автоматической остановки шприца;

[0033] на фиг. 9А и 9В изображена блок-схема, иллюстрирующая применение системы, показанной на фиг. 8А-8Е;

[0034] на фиг. 10А, 10В, 10С, 10D И 10Е изображен вариант осуществления применения оснащенной двигателем инъекционной системы с функцией автоматической остановки шприца;

[0035] на фиг. 11А и 11В изображена блок-схема, иллюстрирующая применение системы, показанной на фиг. 10А-10Е;

[0036] на ФИГ. 12 изображен вариант осуществления инъекционной системы согласно настоящему изобретению, имеющей порт для быстрого заполнения;

[0037] на фиг. 13А-13В и 14А-14В изображен пример процесса заполнения инъекционной системы согласно настоящему изобретению через порт для быстрого заполнения;

[0038] на фиг. 15А-15В изображен пример процесса заполнения инъекционной системы согласно настоящему изобретению;

[0039] на ФИГ. 16А-16В изображен пример процесса заполнения инъекционной системы согласно настоящему изобретению через порт на проксимальном конце;

[0040] на ФИГ. 17А-17С изображен пример процесса заполнения инъекционной системы согласно настоящему изобретению через порт, герметизируемый с помощью самогерметизирующегося полимера;

[0041] на ФИГ. 18А-18D изображены варианты осуществления инъекционной системы согласно настоящему изобретению, имеющей порт на дистальном конце; и

[0042] на фиг. 19 изображен приведенный для примера вариант осуществления вычислительной системы для использования с различными вариантами осуществления настоящего изобретения.

[0043] Хотя на указанных выше чертежах представлены раскрытые варианты осуществления, также возможны и другие варианты осуществления, как отмечено в обсуждении. В настоящем раскрытии варианты осуществления приведены для примера, а не ограничения. Специалистами в данной области техники могут быть предложены

многочисленные другие модификации и варианты осуществления без отступления от объема и сущности раскрытых в настоящем документе вариантов осуществления.

СВЕДЕНИЯ, ПОДТВЕРЖДАЮЩИЕ ВОЗМОЖНОСТЬ ОСУЩЕСТВЛЕНИЯ ИЗОБРЕТЕНИЯ

[0044] В настоящем изобретении предложена оснащенная двигателем инъекционная система для доставки терапевтического агента в потенциальное пространство или полость в ткани. В некоторых вариантах осуществления такие системы могут быть использованы для доставки лекарственного средства в супрахориоидальное пространство. В некоторых вариантах осуществления такие системы автоматизированы и состоят из датчиков и контуров обратной связи. Таким образом, системы согласно настоящему изобретению могут быть выполнены с возможностью точного, последовательного и безопасного нацеливания на супрахориоидальное пространство и обеспечения широкого охвата заднего сегмента глаза.

[0045] В некоторых вариантах осуществления инъекционная система содержит цилиндр шприца для удержания одного или более инъекционных агентов, проникающий элемент (также называемый иглой, но могут использоваться аналогичные устройства), прикрепленный к цилиндру шприца с обеспечением сообщения по текучей среде с цилиндром шприца, и уплотняющий элемент (также называемый толкающим плунжером) для вытеснения инъекционного агента из цилиндра шприца через иглу. Как более подробно описано ниже, инъекционная система может включать в себя обычный шприц или

шприц с функцией автоматической остановки с множеством уплотняющих элементов, как описано более подробно ниже.

[0046] На Фиг. 1А и фиг. 1В изображены усилия, воздействию которых подвергается оснащенная двигателем инъекционная система при введении терапевтического агента в полость ткани через прокалывающую деталь или прокалывающий элемент (взаимозаменяемо называемые иглой, но также может использоваться аналогичное устройство). На стадии I иглу предварительно вводят в ткань (например, склеру глаза). Со ссылкой на фиг. 1А, во время предварительного введения иглы в ткань (перемещение инъекционной системы по направлению к ткани) датчик нагрузки, прикрепленный к инъекционной системе, регистрирует усилие, увеличивающееся до тех пор, пока игла не проткнет ткань. Когда ткань будет проколота, нагрузка может быть снижена. Со ссылкой на фиг. 1В, на которой показана приложенная нагрузка после завершения стадии I, после завершения введения к содержимому инъекционной системы может быть приложено повышенное давление путем продвижения толкающего плунжера. На этой стадии нагрузка на плунжер может оставаться постоянной по мере продвижения плунжера до тех пор, пока давление в цилиндре шприца не начнет повышаться. Затем, на стадии II иглу продвигают через ткань по направлению к полости (например, супрахориоидальному пространству глаза). На этом этапе из-за низкой водопроницаемости ткани содержимое инъекционной системы остается под давлением. Нагрузка на инъекционную систему увеличивается и может соответствовать горизонтальному участку графика. На стадии III-а кончик иглы входит в полость (например, супрахориоидальное пространство глаза). Поскольку плотность полости меньше, чем плотность ткани, полость оказывает меньшее противодействие на иглу

по сравнению с тканью. Соответственно, как только просвет иглы откроется в полость, нагрузка на плунжер падает из-за снижения противодействия. Это падение противодействия указывает на то, что просвет иглы находится в полости, и дальнейшее продвижение иглы глубже в полость может быть предотвращено (либо с помощью настоящей системы, либо с помощью конструкции для автоматической регулировки, как рассмотрено ниже). В некоторых вариантах осуществления терапевтический агент может находиться под давлением, недостаточным для вытеснения терапевтического агента в ткань, но достаточным для вытеснения терапевтического агента в полость. Соответственно, давление находящегося под давлением терапевтического агента уменьшается, как только просвет иглы открывается в полость, и игла перестает перемещаться вперед в результате приложения усилия к толкающему плунжеру. На стадии III-b терапевтическое средство вводят в полость с выбранной скоростью, когда к плунжеру иглы прикладывают усилие. Усилие, необходимое для введения терапевтического средства, может зависеть от плотности и вязкости терапевтического средства, усилия трения или скольжения между плунжером и камерой для лекарственного средства, внутреннего диаметра камеры для лекарственного средства, длины иглы и внутреннего диаметра иглы. В некоторых вариантах осуществления, когда игла достигает полости, система может продолжать продвижение толкающего плунжера для непрерывного введения терапевтического агента в полость. В некоторых вариантах осуществления толкающий плунжер может остановиться, как только просвет иглы достигнет полости, а затем снова продвигается для введения терапевтического агента в полость.

[0047] Со ссылкой на фиг. 2, оснащенная двигателем инъекционная система 10 согласно настоящему изобретению включает в себя корпус или опорную платформу 12, которая поддерживает инъекционную систему 14, приводной узел или приводной механизм 16 и один или более датчиков для измерения нагрузки на инъекционной системе или ее компонентах. Опорная платформа 12 выполнена с возможностью закрепления системы автоматической инъекции в фиксированном положении относительно места инъекции. В некоторых вариантах осуществления оснащенная двигателем инъекционная система 10 может дополнительно включать в себя контроллер, сообщаящийся с приводным узлом или одним или более датчиками для управления процессом инъекции. В некоторых вариантах осуществления контроллер может быть выполнен с возможностью контроля скорости и усилия осуществления инъекции. В некоторых вариантах осуществления контроллер может быть выполнен с возможностью обеспечения механизма обратной связи для пользователя. В некоторых вариантах осуществления контроллер может быть выполнен с возможностью инициирования перемещения шприца, толкающего плунжера, либо их обоих в ответ на обратную связь от датчика нагрузки или датчиков нагрузки отдельно или в сочетании с регистрацией расстояний, проходимых толкающим плунжером, шприцем, или дифференциального перемещения одного относительно другого.

[0048] В некоторых вариантах осуществления инъекционная система может включать в себя шприц, содержащий цилиндр шприца, образующий камеру для лекарственного средства для хранения терапевтического агента, иглу 15, находящуюся в сообщении по текучей среде с камерой для лекарственного средства для введения терапевтического агента из камеры для лекарственного средства, и

плунжер 11, расположенный с возможностью скольжения внутри цилиндра шприца и выполненный с возможностью вытеснения терапевтического агента из камеры для лекарственного средства через иглу 15.

[0049] В некоторых вариантах осуществления может использоваться стандартный шприц, так что камера для лекарственного средства может иметь объем приблизительно от 0,1 мл до 20 мл, но также могут использоваться шприцы большего или меньшего размера. В некоторых вариантах осуществления камера для лекарственного средства может иметь объем приблизительно 0,1 мл, 0,5 мл, 1 мл, 3 мл, 5 мл или 10 мл до вытеснения текучей среды.

[0050] В некоторых вариантах осуществления игла может представлять собой стандартную иглу от 34G до 25G. В некоторых вариантах осуществления игла может представлять собой стандартную иглу 30G. Для доставки терапевтического средства в супрахориоидальное пространство могут быть использованы иглы разных размеров, как рассмотрено выше. В некоторых вариантах осуществления, в частности, для композиций с более высокой вязкостью, например, более 10 сантипуаз, могут использоваться иглы с просветами большего размера. Необходимость этапа предварительного введения, требуемого для блокирования потока текучей среды, может обусловить ограничение диапазона диаметра просвета иглы и размера скоса, которые можно эффективно использовать для нацеливания в супрахориоидальное пространство. В некоторых вариантах осуществления с учетом минимальной толщины склеры человека оптимальные результаты могут быть получены за счет ограничения глубины предварительного введения до величины приблизительно 0,5

миллиметра (например, от приблизительно 0,05 мм до 0,5 мм) или менее, если иглу вводят перпендикулярно поверхности склеры. При введении под углом, отличным от прямого, может быть достаточным ввести иглу с более длинным скосом, не прокалывая склеру. Например, исходя из геометрической корреляции, игла 30-го калибра со стандартным скосом (угол: 12 градусов, длина: 1,45 мм), вставленная под углом приблизительно 20° к поверхности или менее, будет достигать глубины менее 0,5 миллиметра при измерении под прямым углом к поверхности. Аналогичным образом можно использовать иглы большего размера с большими значениями длины скоса. Более короткие скосы обеспечивают больший диапазон углов предварительного введения для заданного размера иглы. Вообще говоря, иглы с наружным диаметром, который меньше, чем толщина склеры (приблизительно 0,5 мм), удобно использовать для доступа в супрахориоидальное пространство, а угол введения иглы определяют на основании длины скошенного кончика. В некоторых вариантах осуществления объем камеры для лекарственного средства составляет от 20 до 200 микролитров. Для усиления тактильных ощущений и отношения сигнал/шум для элементов для регистрации расстояния в некоторых вариантах осуществления длина хода толкающего плунжера для доставки терапевтической текучей среды или суспензии составляет по меньшей мере 1 сантиметр в длину. Для некоторых вариантов осуществления расход при осуществлении инъекции должен составлять в среднем от 0,2 до 20 микролитров в секунду. В некоторых вариантах осуществления цилиндр шприца покрывают силиконовым маслом, силиконовым каучуком, каучуком, стеклом, политетрафторэтиленом или полипропиленом для минимизации адсорбции терапевтического средства на внутренней поверхности цилиндра шприца.

[0051] В некоторых вариантах осуществления изменение трения между цилиндром шприца и плунжером может позволить оптимизировать работу системы. Например, система может быть выполнена с такими размерами, чтобы коэффициенты статического и кинетического трения были приблизительно равными, чтобы исключить возможность непреднамеренного ускорения иглы. С другой стороны, коэффициент статического трения может быть выше, чем коэффициент кинетического трения, так что после того, как игла остановится в полости, она должна преодолеть барьер с высоким усилием. Высокое статическое трение плунжера иглы также обеспечивает высокий расход текучей среды во время инъекции при сохранении положения кончика иглы. В некоторых вариантах осуществления кинетическое трение плунжера иглы является достаточно высоким для того, чтобы остановить перемещение иглы, как только просвет откроется в полость. Однако кинетический коэффициент все же может быть ограничен таким образом, что внутреннее давление внутри цилиндра шприца не будет настолько высоким, чтобы привести к разрушению или повреждению ткани.

[0052] Со ссылкой на фиг. 3А и фиг. 3В, в некоторых вариантах осуществления приводной узел выполнен с возможностью независимого управления цилиндром шприца (например, для предварительного введения иглы в ткань) и плунжером шприца. Приводной узел выполнен с возможностью поступательного перемещения цилиндра шприца относительно опорной платформы 12 по направлению к пациенту для предварительного введения иглы в ткань, а затем в сторону от пациента для извлечения иглы из ткани. Приводной узел также прикладывает усилие к плунжеру для поступательного перемещения плунжера внутри цилиндра шприца с целью продвижения иглы через ткань по направлению к полости и для выдачи

терапевтического агента из камеры для лекарственного средства. В некоторых вариантах осуществления приводной узел может содержать отдельные приводы для цилиндра шприца и плунжера. В некоторых вариантах осуществления каждый такой привод может включать в себя линейный исполнительный механизм, соединенный с цилиндром шприца или плунжером, и датчик нагрузки для измерения нагрузки на цилиндре шприца или плунжере. Как показано на фиг. 3А-3В, приводной механизм 20, 22 может включать в себя двигатель 24, 26, соответственно, выполненный с возможностью обеспечения перемещения приводных механизмов 20, 22, например, посредством ходового винта 25, 27 и исполнительного механизма 32, 34. Каждый из приводных механизмов 20, 22 также может включать в себя по меньшей мере один датчик 28, 30 нагрузки, выполненный с возможностью измерения нагрузки на, соответственно, цилиндре шприца или плунжере шприца. В некоторых вариантах осуществления благодаря такой конструкции система может продвигать цилиндр шприца, не продвигая плунжер и одновременно измеряя усилие. Например, при перемещении цилиндра шприца толкающий плунжер может перемещаться вместе с ним. При предварительном введении иглы на цилиндре шприца измеряют усилие. После предварительного введения измеряют усилие на толкающем плунжере. Во время предварительного введения при определении усилия, указывающего на контакт иглы с тканью, игла перемещается вперед на установленное расстояние, при этом просвет иглы входит в ткань.

[0053] В некоторых вариантах осуществления линейный исполнительный механизм может представлять собой механический исполнительный механизм, содержащий, например, ходовой винт и гайку или зубчатое колесо, приводимые в движение электродвигателем, но

могут быть использованы и другие конструкции. В некоторых вариантах осуществления также могут использоваться пневматические, гидравлические, электромеханические, магнитные или другие типы линейных исполнительных механизмов. В некоторых вариантах осуществления один исполнительный механизм может использоваться для приведения в движение как цилиндра шприца, так и плунжера. Различное перемещение цилиндра шприца и плунжера может быть достигнуто путем введения в зацепление/выведения из зацепления зубчатого механизма. В некоторых вариантах осуществления линейное перемещение толкающего плунжера может быть обеспечено с помощью гидравлического давления.

[0054] Со ссылкой на фиг. 4, оснащенная двигателем инъекционная система согласно настоящему изобретению также может включать в себя средства для прикрепления и стабилизации системы относительно места инъекции. Таким образом, руки пользователя могут быть свободными с поддержанием при этом фиксированного местоположения с координатами x-y для инъекции в случаях, когда цилиндр шприца удерживается на месте с помощью системы прикрепления и стабилизации. В других случаях цилиндр шприца фиксируется только в плоскости x-y и шприц может быть перемещен пользователем в плоскости z по направлению к глазу или от него для выполнения инъекции. В некоторых вариантах осуществления для инъекции в супрахориоидальное пространство оснащенная двигателем инъекционная система может включать в себя регулируемое оголовье 200, которое может быть пригнано по размеру с помощью храпового механизма или другого механизма, такого как регулятор 202 размера с храповым механизмом, показанный на фиг. 4. В некоторых вариантах осуществления система может быть установлена на другие части лица

пациента, такие как глазницы, виски, челюсти, уши, нос и т. д. В некоторых вариантах осуществления оснащенная двигателем инъекционная система может быть прикреплена к неподвижной скобе, которая может быть прижата к лицу пациента (аналогично проведению офтальмологического обследования). Дополнительно или альтернативно, оснащенная двигателем инъекционная система согласно настоящему изобретению может включать в себя направляющую опору 204, такую как треножная, двуножная или моноподная опора, которая либо прикреплена к оголовью, оснащенной двигателем инъекционной системе 10, либо и к оголовью и к оснащенной двигателем инъекционной системе 10 для обеспечения устойчивости инъекционной системы относительно глаза. В некоторых вариантах осуществления оснащенная двигателем инъекционная система согласно настоящему изобретению может дополнительно включать в себя контактную площадку, которая может быть прижата к ткани, в которую вводят терапевтический агент, для стабилизации места введения или настройки угла введения. В некоторых вариантах осуществления упомянутая выше стабилизирующая тренога может использоваться для удержания глаза на месте. Например, для глазных инъекций такая площадка может быть выполнена с размерами и формой, предотвращающими круговые движения глазных яблок при нажатии пользователем на склеру (контролируемый относительный угол инъекции). В некоторых вариантах осуществления компонент, используемый для предотвращения значительного вращения глаза, может представлять собой независимое устройство, которое не прикреплено к оснащенной двигателем инъекционной системе.

[0055] Датчики и контуры обратной связи

[0056] В некоторых вариантах осуществления оснащенная двигателем система согласно настоящему изобретению включает в себя множество датчиков, выполненных с возможностью измерения одного или более параметров на протяжении всего процесса инъекции. Указанный один или более датчиков могут сообщаться с контроллером для реализации одного или более контуров обратной связи для управления различными этапами процесса инъекции. Для управления этапами инъекции могут быть использованы датчики или другие механизмы различных типов, включая, среди прочих, тензодатчики или датчики нагрузки, такие как датчики давления, датчики деформаций и/или датчики усилия, как будет рассмотрено более подробно ниже.

[0057] В некоторых вариантах осуществления нагрузка, которую приводной узел прикладывает к цилиндру шприца и к толкающему плунжеру, может быть измерена и сообщена контроллеру. В некоторых вариантах осуществления нагрузка может быть измерена с помощью одного или более датчиков нагрузки. Такие датчики нагрузки могут быть встроены в иглу, плунжер иглы, толкающий плунжер или в то и в другое, либо выполнены с возможностью приема сигнала от них иным образом. В некоторых вариантах осуществления такая нагрузка может быть измерена по крутящему моменту на двигателе, на основании его корреляции с током, потребляемым двигателем. В некоторых вариантах осуществления оснащенная двигателем инъекционная система может дополнительно включать в себя один или более датчиков для контроля положения или перемещения инъекционной системы в целом, либо цилиндра шприца или плунжера в отдельности. Такая информация может быть использована, например, для определения расстояния, пройденного инъекционной системой, цилиндром шприца или плунжером, плунжером иглы, в их комбинации или по отдельности. В

некоторых вариантах осуществления оснащенная двигателем система может включать в себя один или более датчиков для контроля положения или скорости, с которой перемещаются цилиндр шприца или плунжер, в их комбинации или по отдельности. Например, такая информация может быть использована для управления расходом терапевтического агента или для предотвращения превышения требуемого объема инъекции толкающим плунжером. В некоторых вариантах осуществления расход можно контролировать с помощью высокоточного датчика расхода, включающего в себя микрожидкостные датчики массового расхода.

[0058] В некоторых вариантах осуществления система согласно настоящему изобретению также выполнена с возможностью измерения давления в шприце. В некоторых вариантах осуществления давление может быть измерено косвенно путем контроля нагрузки на плунжере. В некоторых вариантах осуществления система может быть выполнена таким образом, чтобы коэффициенты кинетического и статического трения между плунжером и цилиндром шприца были близки к 1 для более точного определения давления текучей среды. В некоторых вариантах осуществления оснащенная двигателем инъекционная система может дополнительно включать в себя один или более датчиков давления, датчиков усилия или датчиков деформаций для непосредственного измерения давления терапевтического агента в камере для лекарственного средства.

[0059] В некоторых вариантах осуществления контролируют относительное положение толкающего плунжера относительно плунжера иглы в случае применения шприца с функцией автоматической остановки, либо относительно наконечника иглы в случае применения

стандартного шприца для определения объема терапевтического средства, втягиваемого в шприц или вводимого в полость. В некоторых вариантах осуществления расстояние перемещения, измеренное после предварительного введения, может иметь пределы, установленные таким образом, чтобы минимизировать вероятность перемещения дальше заданного положения.

[0060] В некоторых вариантах осуществления один или более контуров обратной связи могут быть реализованы на основе распределения нагрузки на стадиях I–III-а (как рассмотрено выше в отношении фиг. 1A-1B). В некоторых вариантах осуществления контур обратной связи выполнен с возможностью контроля осевой нагрузки на систему во время предварительного введения иглы в ткань на стадии I. В некоторых вариантах осуществления датчик нагрузки может быть выполнен с возможностью измерения, непосредственно или опосредованно, осевой нагрузки, воздействующей на иглу. Во время предварительного введения осевая нагрузка на иглу увеличивается по мере введения иглы в ткань и уменьшается, как только игла прокалывает ткань. Соответственно, в некоторых вариантах осуществления контур обратной связи выполнен с возможностью контроля нагрузки на игле для контроля предварительного введения и определения момента, когда игла входит в ткань. В некоторых вариантах осуществления контур обратной связи может быть выполнен с возможностью регулирования давления терапевтического агента в камере для лекарственного средства после введения иглы в ткань. В некоторых вариантах осуществления нагрузку на плунжер и/или расстояние, пройденное плунжером, можно контролировать для определения того, когда давление терапевтического агента достигнет требуемой величины. В некоторых вариантах осуществления контур

обратной связи выполнен с возможностью контроля перемещения иглы через ткань по направлению к полости во время стадии II и на стадии III-а. В некоторых вариантах осуществления давление терапевтического агента в цилиндре шприца можно контролировать, например, путем измерения нагрузки на толкающем плунжере. В некоторых вариантах осуществления приложенная нагрузка может быть синусоидальной на высокой частоте и кривая отклика может быть измерена с помощью датчика для измерения внутреннего давления. Игла может продвигаться через ткань до тех пор, пока нагрузка на плунжер или давление терапевтического агента не уменьшится, что будет указывать на то, что игла достигла полости, при этом просвет иглы находится в сообщении по текучей среде с полостью и терапевтический агент может быть доставлен в полость. В некоторых вариантах осуществления может быть обеспечен контур обратной связи для контроля введения терапевтического агента в полость на стадии III-b. В некоторых вариантах осуществления такой контур обратной связи выполнен с возможностью контроля расхода терапевтического агента, например, контроля скорости перемещения плунжера или давления терапевтического агента. В некоторых вариантах осуществления контур обратной связи выполнен с возможностью контроля расстояния, пройденного плунжером (соотнесенного с требуемым объемом инъекции). В некоторых вариантах осуществления нагрузку на плунжере можно контролировать по мере продвижения плунжера через цилиндр шприца. Когда плунжер достигает конца цилиндра или какого-либо другого упора, который предотвращает любое дальнейшее дистальное перемещение плунжера, нагрузка на плунжере начинает увеличиваться по мере того, как приводной механизм продолжает прикладывать усилие к плунжеру в дистальном направлении. Такое

увеличение нагрузки на плунжере в конце стадии III-b указывает на то, что введение было завершено и игла может быть извлечена из пациента.

[0061] Различные варианты осуществления настоящего изобретения могут включать в себя один или более контуров обратной связи, рассмотренных выше, в зависимости от конструкции системы или уровня управления, необходимого пользователю, среди других факторов.

[0062] Конструкция шприца

[0063] В некоторых вариантах осуществления в оснащенной двигателем инъекционной системе согласно настоящему изобретению может быть использован обычный шприц. Такой шприц может включать в себя цилиндр шприца для удержания одного или более инъекционных агентов, иглу, прикрепленную к цилиндру шприца и имеющую сообщение по текучей среде с цилиндром, и плунжер для вытеснения инъекционного агента из цилиндра шприца через иглу.

[0064] В некоторых вариантах осуществления может использоваться регулируемая инъекционная система (также называемая инъекционной системой с функцией автоматической остановки), в которой происходит автоматическая регулировка глубины проникновения иглы в ткань/полость. Со ссылкой на фиг. 5А, шприц 300 с функцией автоматической остановки может включать в себя цилиндр 302 шприца, имеющий проксимальный конец 302р и дистальный конец 302d, толкающий плунжер 304, расположенный в цилиндре 302 шприца с возможностью перемещения и образующий уплотнение с цилиндром шприца, плунжер 306 иглы, расположенный в цилиндре шприца с

возможностью перемещения дистально относительно толкающего плунжера таким образом, что в цилиндре шприца между толкающим плунжером и плунжером иглы образована камера для лекарственного средства. В некоторых вариантах осуществления может быть обеспечено седло 310 плунжера иглы для управления перемещением плунжера иглы в проксимальном направлении и в некоторых вариантах осуществления толкающий плунжер может быть выполнен с возможностью продвижения за седло плунжера иглы.

[0065] Подвижная игла 308 поддерживается плунжером иглы таким образом, что при перемещении плунжера иглы также может перемещаться игла, причем игла сообщается по текучей среде с камерой для лекарственного средства с целью доставки терапевтического агента из камеры для лекарственного средства пациенту. Игла может быть соединена с плунжером иглы с использованием множества способов. В некоторых вариантах осуществления иглу вставляют в каучуковый плунжер и закрепляют с помощью водостойкого адгезива. В некоторых вариантах осуществления плунжер может быть сформован вокруг иглы. В некоторых вариантах осуществления игла с резьбами на наружной поверхности может быть ввинчена в плунжер.

[0066] Фиг. 5В дополнительно иллюстрирует работу шприца с функцией автоматической остановки (приводной механизм/опорный узел не показаны). На стадии I иглу предварительно вводят в ткань (например, склеру глаза). В некоторых вариантах осуществления игла может быть вставлена по касательной к склере таким образом, чтобы кончик иглы был направлен к заднему сегменту глаза. Затем, на стадии II, к толкающему плунжеру прикладывают усилие, которое толкает плунжер иглы вперед, чтобы продвинуть иглу глубже через ткань по

направлению к полости (например, супрахориоидальному пространству глаза). На стадии III-а кончик иглы входит в полость и как только просвет иглы откроется в полость, плунжер иглы автоматически останавливается и, таким образом, ограничивается глубина проникновения иглы в полость. Точность и миниатюризация шприца с функцией автоматической остановки позволяют достичь точного нацеливания плунжера иглы и его остановки в тонкой потенциальной полости, такой как супрахориоидальное пространство. На стадии III-В, когда оператор продолжает нажимать на толкающий плунжер, терапевтический агент в камере с лекарственным средством доставляется в полость, а игла удерживается в ее положении на границе между тканью и полостью. В некоторых вариантах осуществления обеспечивают, чтобы вектор потока текучей среды был параллелен супрахориоидальному пространству, для обеспечения широкого охвата заднего сегмента глаза вместо использования усилия текучей среды для смещения тканей сосудистой оболочки и сетчатки в радиальном направлении.

[0067] Типовой шприц с функцией автоматической остановки, выполненный с возможностью доставки терапевтических агентов в супрахориоидальное пространство, раскрыт в заявке США 16/469,567, поданной 13 июня 2019 года, и заявке PCT/US2020/051702, поданной 20 сентября 2020 года, все из которых полностью включены в настоящий документ посредством ссылки. В некоторых вариантах осуществления такие конструктивные переменные, как геометрические параметры шприца, геометрические параметры иглы, расход, вязкость и усилия трения, являются взаимосвязанными и могут быть спроектированы, как рассмотрено в Chitnis, G.D., Verma, M.K.S., Lamazouade, J. *et al.* A resistance-sensing mechanical injector for the precise delivery of liquids to

target tissue (Чувствительный к сопротивлению механический иньектор для точной доставки жидкостей в целевую ткань). *Nat Biomed Eng* 3, 621–631 (2019), который полностью включен в настоящий документ. В некоторых вариантах осуществления усилие введения может учитываться при выборе различных конструктивных переменных. В результате система способна доставлять лекарственные средства и генные терапевтические средства, которые предпочтительно локализовать в супрахориоидальном пространстве, включая средства, предназначенные для лечения заболеваний и расстройств сосудистой оболочки и сетчатки. Следует отметить, что хотя в настоящем изобретении система для непосредственного введения описана в связи с доставкой лекарственного средства в полость супрахориоидального пространства, раскрытые в настоящем документе системы и способы могут быть использованы для доставки терапевтических агентов в другие полости или пустоты тела человека.

[0068] В некоторых вариантах осуществления шприц с функцией автоматической остановки предварительно заполняют терапевтическим средством. В некоторых вариантах осуществления терапевтическое средство содержится в одном или более флаконах, которые соединены через порт для быстрого заполнения с цилиндром шприца (например, как описано в одновременно находящейся на рассмотрении заявке PCT/US2020/051702, поданной 20 сентября 2020 года, полностью включенной в настоящий документ посредством ссылки), в которых любые клапаны, которыми ранее при наполнении во время работы управляли вручную предыдущем, в этом случае при наполнении могут приводиться в действие с помощью двигателя или электромагнитного клапана.

[0069] Эксплуатация оснащенной двигателем инъекционной системы

[0070] В зависимости от того, автоматизирован ли процесс заполнения, оснащенная двигателем инъекционная система может быть присоединена к голове и/или глазу пациента до заполнения терапевтическим средством или после заполнения терапевтическим средством. В некоторых вариантах осуществления регулируемое оголовье может быть закреплено вокруг головы пациента. В некоторых вариантах осуществления дистальный конец оснащенной двигателем инъекционной системы может быть прикреплен в областях внешних ориентиров вокруг глазной орбиты.

[0071] Положение оснащенной двигателем инъекционной системы может быть отрегулировано для достижения желаемого угла введения иглы, который будет зависеть от скоса, для введения просвета в ткань. Когда оснащенная двигателем инъекционная система будет установлена, кончик иглы может быть размещен вблизи поверхности склеры, например, на расстоянии до приблизительно 2 сантиметров, до приблизительно 1 сантиметра или до приблизительно 0,5 сантиметра от поверхности склеры. В некоторых вариантах осуществления такое расстояние может составлять от приблизительно 0,1 см до приблизительно 2 см, от приблизительно 0,1 см до приблизительно 1 см или от приблизительно 0,1 см до приблизительно 0,5 см. В некоторых вариантах осуществления для способствования первоначальному позиционированию кончика иглы может использоваться акустический или лазерный дальномер. Затем пользователь подает сигнал с помощью кнопки или сенсорного экрана, чтобы начать процесс инъекции.

[0072] Оснащенные двигателем приводы шприцев для шприцев с функцией автоматической остановки

[0073] В качестве не предполагающего ограничения примера использование оснащенной двигателем инъекционной системы со шприцом с функцией автоматической остановки описано со ссылкой на фиг. 6A-6D и фиг. 7A-7B.

[0074] Со ссылкой на фиг. 6A, после инициирования пользователем процесса инъекции шприц с функцией автоматической остановки продвигается по направлению к поверхности глаза. В некоторых вариантах осуществления для достижения этого цилиндр 102 шприца и толкающий плунжер 112 перемещаются синхронно с одинаковой скоростью по направлению к глазу до тех пор, пока датчик нагрузки не обнаружит, что игла 116 введена в склеру. Во время продвижения шприца с функцией автоматической остановки нагрузка на цилиндр шприца, направляющую иглы или иглу определяют, например, с помощью датчика нагрузки или датчика усилия. В некоторых вариантах осуществления это продвижение может быть выполнено вручную. Как только кончик иглы достигнет склеры, нагрузка будет увеличиваться с контактным усилием. В некоторых вариантах осуществления нагрузка, измеренная на этой стадии, представляет собой осевую нагрузку, испытываемую иглой. Нагрузка продолжает увеличиваться до тех пор, пока игла не проколется склеру, после чего нагрузка снижается. Как только нагрузка уменьшится, что будет указывать на прокалывание склеры, шприц с функцией автоматической остановки и плавающая игла будут продвигаться вперед до тех пор, пока просвет иглы не будет полностью введен в склеру. В некоторых вариантах осуществления для определения момента полного введения просвета иглы после

обнаружения прорыва склеры система может осуществлять фиксированное продвижение иглы. В некоторых вариантах осуществления полная вставка может быть обнаружена путем незначительного продвижения толкающего плунжера с определением того, происходит ли возрастание давления или утечка.

[0075] После того, как игла будет введена в склеру, перемещение цилиндра шприца прекращается и толкающий плунжер продвигается в цилиндр шприца, чтобы создать давление в содержимом цилиндра шприца. В некоторых вариантах осуществления толкающий плунжер продвигается на заданное или заданное пользователем расстояние, либо до тех пор, пока не будет достигнута заданная или заданная пользователем нагрузка на датчик нагрузки, прикрепленный к толкающему плунжеру или его креплению, указывающая на то, что просвет иглы полностью введен в склеру. В некоторых вариантах осуществления этот этап пропускается.

[0076] В некоторых вариантах осуществления для предотвращения круговых движений глазных яблок может быть использована необязательная эластомерная контактная площадка 320, прижимаемая к склере оператором устройства, таким как врач. Это позволяет управлять относительным углом введения.

[0077] Со ссылкой на фиг. 6В, когда игла предварительно вставлена в склеру, цилиндр 102 шприца фиксируют на месте, а толкающий плунжер 112 продвигают вперед, чтобы продвинуть кончик иглы через склеру. Внутри цилиндра шприца поддерживается давление, в то время как игла продвигается через склеру из-за низкой водопроницаемости склеры, что приводит к захвату текучей среды

внутри шприца с функцией автоматической остановки. Терапевтический агент не может быть введен в склеру из-за противодействия, создаваемого плотной тканью склеры. Вместо этого продвижение толкающего плунжера также приводит к продвижению плунжера иглы и иглы по направлению к супрахориоидальному пространству. Держатель цилиндра шприца останавливается и плунжер продолжает перемещаться, в результате чего второй плунжер (т. е. плунжер иглы) перемещается по направлению к супрахориоидальному пространству.

[0078] Со ссылкой на фиг. 6C, когда игла 116 достигает супрахориоидального пространства, давление текучей среды внутри цилиндра шприца снижается, что можно определить с помощью датчика нагрузки или датчика давления толкающего плунжера. В некоторых вариантах осуществления обнаружение относительного перемещения толкающего плунжера, приближающегося к плунжеру иглы, также или альтернативно может быть использовано для определения того, когда будет достигнута полость. За счет снижения противодействия, создаваемого супрахориоидальным пространством, по сравнению с противодействием, создаваемым склерой, игла перестает продвигаться и терапевтический агент выталкивается через иглу в супрахориоидальное пространство. Толкающий плунжер 112 продолжает продвигаться с заданной или заданной пользователем скоростью и/или на заданное расстояние или заданное пользователем расстояние для введения терапевтического средства в виде жидкости фиксированного объема в супрахориоидальное пространство.

[0079] Со ссылкой на фиг. 6D, когда толкающий плунжер 112 переместится на заданное или заданное пользователем расстояние, соответствующее требуемому объему инъекции, или толкающий плунжер

определит увеличение нагрузки, соответствующее достижению плунжера иглы, крепление толкающего плунжера перестанет продвигаться вперед. В некоторых вариантах осуществления величина такой повышенной нагрузки может быть установлена в зависимости от статического трения плунжера иглы таким образом, чтобы толкающий плунжер не мог продвигать плунжер иглы.

[0080] Когда терапевтический агент будет доставлен в супрахориоидальное пространство, пользователь может извлечь иглу шприца из глаза. В некоторых вариантах осуществления шприц может быть извлечен вручную. В некоторых вариантах осуществления весь шприц с функцией автоматической остановки отводят от глаза до тех пор, пока игла не перестанет контактировать со склерой. Это может быть достигнуто путем возврата шприца с функцией автоматической остановки в исходное положение или путем его возврата по меньшей мере в точку, в которой с помощью кончика иглы было первоначально определено увеличение нагрузки, соответствующее контакту с поверхностью склеры.

[0081] В некоторых вариантах осуществления один или более контуров обратной связи могут быть использованы для контроля работы шприца с функцией автоматической остановки. В некоторых вариантах осуществления первый контур обратной связи может контролировать предварительное введение иглы в склеру. Например, во время введения иглы в склеру (перемещения полного шприца по направлению к глазу) датчик нагрузки, прикрепленный к игле или цилиндру шприца, может регистрировать увеличение усилия до тех пор, пока игла не проколется склеру. При прокалывании происходит снижение нагрузки, а затем игла продвигается дальше на заданное расстояние, пока просвет иглы не

будет введен в склеру, а затем, пока не прекратится продвижение полного шприца.

[0082] В некоторых вариантах осуществления может быть обеспечен второй контур обратной связи для контроля продвижения иглы через склеру. Например, после завершения предварительного введения иглы цилиндр шприца фиксируется на месте, а толкающий плунжер продвигается, при этом осуществляется измерение нагрузки на толкающем плунжере. Нагрузка на толкающем плунжере увеличивается и может соответствовать горизонтальному участку графика, когда игла продвигается через склеру. Нагрузка снижается, как только просвет иглы достигнет супрахориоидального пространства.

[0083] В некоторых вариантах осуществления может быть обеспечен третий контур обратной связи для контроля введения терапевтического агента в супрахориоидальное пространство. Например, толкающий плунжер может продвигаться с заданной скоростью до тех пор, пока не будет пройдено определенное расстояние (соответствующее требуемому объему инъекции) или пока толкающий плунжер не достигнет плунжера иглы, чтобы избежать перемещения иглы дальше заданного положения.

[0084] Как более подробно описано по фиг. 7А-7В, способ доставки терапевтического средства в глаз может начинаться с установки фиксирующего устройства на этапе 400. На этапе 402 шприц, содержащий терапевтическое средство, может быть загружен в оснащенный двигателем инъектор. На этапе 404 оснащенный двигателем инъектор, содержащий шприц, может быть загружен в фиксирующий механизм, соединенный с пациентом (игла не

контактирует со склерой). На этапе 406 пользователь может нажать на кнопку или задействовать другой механизм, чтобы инициировать инъекцию. На этапе 408 весь шприц может перемещаться вперед для взаимодействия иглы со склерой. На этапе 410, если датчик нагрузки шприца показывает увеличение нагрузки, шприц перемещают вперед на заданное расстояние, чтобы предварительно ввести иглу и заблокировать просвет иглы с помощью склеры (этап 412). Если датчик нагрузки шприца не показывает увеличение нагрузки, то шприц продолжает перемещаться вперед (этап 408), пока нагрузка не увеличится.

[0085] Когда датчик нагрузки цилиндра шприца показывает увеличение нагрузки, положение цилиндра шприца фиксируется и толкающий плунжер перемещается вперед относительно шприца на этапе 414. На этапе 416, если датчик нагрузки толкающего плунжера указывает нагрузку, превышающую усилие, необходимое для введения в супрахориоидальное пространство, то толкающий плунжер перемещается вперед относительно шприца (этап 414). Если датчик нагрузки толкающего плунжера не указывает нагрузку, превышающую усилие для введения в супрахориоидальное пространство, то на этапе 418 толкающий плунжер можно продолжать толкать вперед. Если нагрузка аналогична усилию, необходимому для введения в супрахориоидальное пространство, или если обнаружено снижение внутреннего давления, необходимо отслеживать положение толкающего плунжера, чтобы контролировать расстояние, на которое перемещается толкающий плунжер, которое можно использовать, например, для предотвращения столкновения толкающего плунжера с плунжером иглы или для контроля количества инъекционного агента, подаваемого в супрахориоидальное пространство.

[0086] На этапе 420, если при перемещении толкающего плунжера вперед поддерживается усилие, измеренное датчиком нагрузки толкающего плунжера, то на основании положения толкающего плунжера определяется, было ли доставлено заданное количество терапевтического средства (этап 422). Если нет, то система продолжает толкать толкающий плунжер вперед (этап 418). Если да, то система перестает толкать толкающий плунжер вперед (этап 426). Если усилие, измеренное датчиком нагрузки толкающего плунжера, не поддерживается при перемещении толкающего плунжера вперед (этап 420), то на этапе 424, если нагрузка значительно увеличивается, это указывает на то, что все терапевтическое средство доставлено и толкающий плунжер находится в конце инъекционной камеры. Затем система прекращает перемещение толкающего плунжера вперед (этап 426).

[0087] Оснащенные двигателем приводы шприцев для стандартных шприцев

[0088] В качестве не предполагающего ограничения примера применение оснащенной двигателем инъекционной системы со шприцом с функцией автоматической остановки описано со ссылкой на фиг. 8А-8Е и фиг. 9А-9В.

[0089] Со ссылкой на фиг. 8А, после того, как пользователь инициирует процесс инъекции, весь шприц продвигают по направлению к поверхности глаза, перемещая цилиндр 502 шприца и толкающий плунжер 504 с приблизительно одинаковой скоростью до тех пор, пока датчик нагрузки не обнаружит введение иглы в склеру. Во время

продвижения шприца датчик нагрузки, который контактирует с цилиндром шприца или иглой 508, воспринимает нагрузку. Как только кончик иглы достигнет склеры, нагрузка будет увеличиваться с контактным усилием. Нагрузка будет увеличиваться до тех пор, пока игла не проколет склеру, после чего нагрузка уменьшится. Как только нагрузка уменьшится, что будет указывать на прокалывание склеры, шприц и игла будут продвигаться вперед до тех пор, пока просвет иглы не будет полностью введен в склеру.

[0090] Со ссылкой на фиг. 8В, когда игла будет введена в склеру, цилиндр 502 шприца удерживается на месте и остается неподвижным, в то время как плунжер шприца продвигается на заданное или заданное пользователем расстояние или до тех пор, пока не будет достигнута заданная или заданная пользователем нагрузка на датчик нагрузки, прикрепленный к толкающему плунжеру или его креплению. Такое перемещение плунжера приводит к повышению давления терапевтического агента, которое регистрируется как нагрузка на плунжере шприца.

[0091] Со ссылкой на фиг. 8С, затем полный шприц продвигают в склеру с помощью оснащенного двигателем привода шприца, обеспечивающего продвижение кончика иглы 508 через склеру. Давление в цилиндре шприца сохраняется, пока игла блокирует выход текучей среды, и шприц продвигается через склеру из-за низкой водопроницаемости склеры, в результате чего текучая среда остается внутри шприца, пока просвет иглы не достигнет супрахориоидального пространства.

[0092] Со ссылкой на фиг. 8D, когда просвет иглы 508 достигает супрахориоидального пространства, давление текучей среды (т. е. нагрузка) на толкающем плунжере снижается, поскольку просвет больше не блокируется и текучая среда может вытекать, что регистрируется нагрузкой, по которой контролируют плунжер шприца. При обнаружении падения нагрузки на плунжере шприца цилиндр шприца останавливается на месте. Затем толкающий плунжер продвигают с заданной или заданной пользователем скоростью для введения терапевтического средства в супрахориоидальное пространство.

[0093] Со ссылкой на фиг. 8E, когда толкающий плунжер 504 переместится на заданное или заданное пользователем расстояние, соответствующее требуемому объему инъекции или всей полезной нагрузке, либо толкающий плунжер обнаруживает увеличенную нагрузку, соответствующую достижению конца цилиндра шприца, крепление толкающего плунжера перестает продвигаться вперед. Доставка всей полезной нагрузки может быть обнаружена с использованием датчика нагрузки на основании увеличения усилия, когда плунжер взаимодействует с дистальным концом шприца, когда шприц опорожнен.

[0094] Когда терапевтический агент будет доставлен в супрахориоидальное пространство, пользователь может извлечь иглу шприца из глаза. В некоторых вариантах осуществления шприц может быть извлечен вручную. В некоторых вариантах осуществления весь шприц отводят от глаза до тех пор, пока игла не перестанет контактировать со склерой. Это может быть достигнуто путем возврата шприца в исходное положение или путем его возврата по меньшей мере

в точку, в которой с помощью кончика иглы было первоначально определено увеличение нагрузки, соответствующее контакту с поверхностью склеры.

[0095] В некоторых вариантах осуществления один или более контуров обратной связи могут быть использованы для контроля работы шприца с функцией автоматической остановки. В некоторых вариантах осуществления может быть обеспечен первый контур обратной связи для контроля введения иглы в склеру. Например, когда игла предварительно вставлена в склеру (перемещение всего шприца к глазу), датчик нагрузки, прикрепленный к игле или цилиндру шприца, регистрирует возрастание усилия, пока игла не проколется склеру, но затем происходит снижение нагрузки. После обнаружения капли игла может быть продвинута на заданное расстояние, пока просвет иглы не будет введен в склеру, после чего цилиндр шприца не будет остановлен. В некоторых вариантах осуществления может быть обеспечен второй контур обратной связи для создания давления в содержимом цилиндра шприца. Например, когда предварительное введение будет завершено, цилиндр шприца фиксируется на месте, а толкающий плунжер продвигается вперед, при этом нагрузку на плунжер или давление терапевтического агента измеряют до тех пор, пока не будет достигнута заданная нагрузка, расстояние или давление для создания давления терапевтического агента. В некоторых вариантах осуществления обеспечивают третий контур обратной связи для контроля нагрузки на иглу при ее продвижении через склеру. В некоторых вариантах осуществления нагрузку на иглу можно контролировать косвенно. Например, когда содержимое шприца находится под давлением, весь шприц продвигается до тех пор, пока не снизится нагрузка на толкающий плунжер, что будет указывать на достижение просветом

шприца супрахориоидального пространства. В некоторых вариантах осуществления, когда игла зафиксирована на наконечнике шприца, можно контролировать нагрузку на шприц, поскольку такая нагрузка указывает нагрузку на иглу. В некоторых вариантах осуществления, как только будет достигнута полость, четвертый контур обратной связи может быть использован для доставки терапевтического агента в супрахориоидальное пространство. Например, когда игла входит в супрахориоидальное пространство, плунжер продвигается с заданной скоростью до тех пор, пока не будет пройдено определенное расстояние (соответствующее требуемому объему инъекции) или пока толкающий плунжер не достигнет плунжера иглы, чтобы избежать перемещения иглы дальше заданного положения.

[0096] Как более подробно описано по фиг. 9А-9В, осуществление способа доставки терапевтического средства в глаз может начинаться с установки фиксирующего устройства на этапе 600. На этапе 602 шприц, содержащий терапевтическое средство, может быть загружен в оснащенный двигателем инъектор. На этапе 604 оснащенный двигателем инъектор, содержащий шприц, может быть загружен в фиксирующий механизм, соединенный с пациентом (игла не контактирует со склерой). На этапе 606 пользователь может нажать на кнопку или задействовать другой механизм, чтобы инициировать инъекцию. На этапе 608 весь шприц может перемещаться вперед для взаимодействия иглы со склерой. На этапе 610, если датчик нагрузки шприца показывает увеличение нагрузки, шприц перемещают вперед на заданное расстояние, чтобы предварительно ввести иглу и заблокировать просвет иглы с помощью склеры (этап 612). Если датчик нагрузки шприца не показывает увеличение нагрузки, то шприц

продолжает перемещаться вперед (этап 608), пока нагрузка не увеличится.

[0097] На этапе 614 толкающий плунжер толкают для создания давления во внутренней текучей среде на известную величину, а на этапе 616 как шприц, так и толкающий плунжер перемещают для перемещения всего шприца. На этапе 618 определяется, указывает ли датчик нагрузки толкающего плунжера снижение внутреннего давления. Если это так и если нагрузка аналогична усилию, необходимому для введения в супрахориоидальное пространство, или если обнаружено снижение внутреннего давления, необходимо отслеживать положение толкающего плунжера и продолжать толкать вперед толкающий плунжер (этап 620). Если это не так, необходимо переместить шприц и толкающий плунжер, чтобы переместить весь шприц (этап 616).

[0098] На этапе 622, если при перемещении толкающего плунжера вперед поддерживается усилие, измеренное датчиком нагрузки толкающего плунжера, то на основании положения толкающего плунжера определяется, было ли доставлено заданное количество терапевтического средства (этап 624). Если нет, то система продолжает толкать толкающий плунжер вперед (этап 626). Если да, то система перестает толкать толкающий плунжер вперед (этап 628). Если усилие, измеренное датчиком нагрузки толкающего плунжера, не сохраняется при перемещении толкающего плунжера вперед (этап 622), то на этапе 626, если нагрузка значительно увеличивается, это указывает на то, что все терапевтическое средство доставлено и толкающий плунжер теперь находится в непосредственном контакте с плунжером иглы. Затем система прекращает перемещение плунжера вперед (этап 628).

[0099] В частности, в некоторых вариантах осуществления на этапе 614 плунжер толкают для создания давления во внутренней текучей среде на известную величину, а на этапе 616 как цилиндр, так и плунжер перемещают для перемещения всего шприца. На этапе 618 непрерывно проверяют внутреннее давление текучей среды. Если датчик нагрузки указывает падение давления, необходимо отслеживать положение, удерживать цилиндр на месте и продолжать толкать вперед плунжер для доставки терапевтического средства в супрахориоидальное пространство. На этапе 618, если датчик нагрузки плунжера еще не зарегистрировал падение нагрузки, следует продвигать весь шприц. Когда датчик нагрузки плунжера регистрирует снижение нагрузки, цилиндр шприца перестает продвигаться вперед и на этапе 620 продвигается только толкающий плунжер. На этапе 622 продолжается контроль датчика нагрузки толкающего плунжера. В то время как осуществляется контроль нагрузки на толкающий плунжер, толкающий плунжер продвигается вперед, доставляя терапевтическое средство до тех пор, пока не будет доставлен требуемый объем терапевтического средства (этап 624), после чего продвижение толкающего плунжера останавливается (этап 628). Альтернативно датчик нагрузки толкающего плунжера регистрирует увеличение нагрузки, указывающей на то, что толкающий плунжер достиг дистальной части шприца (этап 626), после чего продвижение толкающего плунжера останавливается (этап 628).

[00100] В некоторых вариантах осуществления, со ссылкой на фиг. 10А-10Е и фиг. 11А-11В, после того, как просвет иглы будет введен в склеру, вместо продвижения полного шприца может свободно перемещаться крепление, прикрепленное к цилиндру шприца, и продвигается только крепление толкающего плунжера. Как показано на фиг. 10А, цилиндр 702 шприца и плунжер 704 могут перемещать

синхронно по направлению к глазу до тех пор, пока датчик нагрузки не обнаружит, что игла 708 введена в склеру. На фиг. 10В, когда кончик иглы введен, цилиндр 702 шприца удерживается на месте, а толкающий плунжер продвигается для создания давления текучей среды, которое регистрируется как нагрузка на толкающий плунжер. На фиг. 10С, когда на толкающем плунжере 704 достигается нажимная нагрузка, упор на цилиндре шприца высвобождается таким образом, что он может свободно перемещаться, и затем происходит продвижение толкающего плунжера. На фиг. 10D, когда просвет иглы 708 достигает супрахориоидального пространства, нагрузка на толкающий плунжер 704 снижается, поскольку просвет больше не блокируется, и текучая среда может вытекать; затем толкающий плунжер продвигают для доставки терапевтического средства в супрахориоидальное пространство. На фиг. 10Е, толкающий плунжер 704 может продвигаться на заданное расстояние для доставки известного объема или его могут толкать для доставки всей полезной нагрузки. Доставка всей полезной нагрузки может быть обнаружена с помощью датчика нагрузки на основании увеличения усилия, когда плунжер взаимодействует с дистальным концом шприца, когда шприц опорожнен.

[00101] Таким образом, когда просвет иглы достигает супрахориоидального пространства, что будет видно по снижению нагрузки на датчик нагрузки толкающего плунжера, затем цилиндр шприца может быть зафиксирован на месте, а плунжер шприца могут продвигать для непосредственного введения терапевтического средства в супрахориоидальное пространство, таким образом, по существу обеспечивают автоматическую остановку иглы стандартного шприца при его использовании в сочетании с приводом шприца. В таких вариантах осуществления может быть обеспечен контур обратной связи для

контроля перемещения иглы через склеру. В некоторых вариантах осуществления цилиндр шприца не фиксируется на месте при достижении супрахориоидального пространства и игла остается в полости по мере продвижения толкающего плунжера из-за снижения сопротивления текучей среды в просвете иглы. Например, когда содержимое цилиндра шприца будет находиться под давлением, высвободится механический упор на цилиндре шприца. После этого плунжер продвигается, продвигая кончик иглы через склеру до тех пор, пока он не достигнет супрахориоидального пространства. Достигнув супрахориоидального пространства, игла автоматически остановится, поскольку давление внутри цилиндра шприца уменьшится за счет вытекания текучей среды из кончика иглы в супрахориоидальное пространство.

[00102] Как более подробно описано по фиг. 11А-11В, осуществление способа доставки терапевтического средства в глаз может начинаться с установки фиксирующего устройства на этапе 800. На этапе 802 шприц, содержащий терапевтическое средство, может быть загружен в оснащенный двигателем иньектор. На этапе 804 оснащенный двигателем иньектор, содержащий шприц, может быть загружен в фиксирующий механизм, соединенный с пациентом (игла не контактирует со склерой). На этапе 806 пользователь может нажать на кнопку или задействовать другой механизм, чтобы инициировать иньекцию. На этапе 808 весь шприц может перемещаться вперед для взаимодействия иглы со склерой. На этапе 810, если датчик нагрузки шприца показывает увеличение нагрузки, шприц перемещают вперед на заданное расстояние, чтобы предварительно ввести иглу и заблокировать просвет иглы с помощью склеры (этап 812). Если это не

так, то шприц продолжает перемещаться вперед (этап 808) до тех пор, пока нагрузка не увеличится.

[00103] Когда датчик нагрузки шприца будет указывать увеличение нагрузки, на этапе 814 нажимают на толкающий плунжер, при этом какие-либо ограничения осевого перемещения в шприце отсутствуют, и как шприц, так и толкающий плунжер перемещаются вперед. На этапе 816, если нагрузка на толкающий плунжер аналогична усилию, необходимому для введения в супрахориоидальное пространство, или если обнаружено снижение внутреннего давления, необходимо отслеживать положение толкающего плунжера и продолжать толкать вперед толкающий плунжер. При необходимости система может продолжать толкать толкающий плунжер вперед, в то время как шприц может быть зафиксирован (этап 818). Если датчик нагрузки толкающего плунжера не указывает снижение внутреннего давления, то толкающий плунжер толкают, как указано на этапе 814.

[00104] На этапе 820, если при перемещении толкающего плунжера вперед поддерживается усилие, измеренное датчиком нагрузки толкающего плунжера, то на основании положения толкающего плунжера определяется, было ли доставлено предварительно заданное количество терапевтического средства (этап 822). Если это не так, то система продолжает толкать толкающий плунжер вперед, в то время как положение шприца зафиксировано (этап 818). Если это так, то система перестает толкать толкающий плунжер вперед (этап 826). Если усилие, измеренное датчиком нагрузки толкающего плунжера, не поддерживается при перемещении толкающего плунжера вперед (этап 820), то на этапе 824, если нагрузка значительно увеличивается, это указывает на то, что все терапевтическое средство доставлено и

толкающий плунжер теперь находится в непосредственном контакте с дистальным концом шприца. Затем система прекращает перемещение толкающего плунжера вперед (этап 826).

[00105] Графический интерфейс пользователя

[00106] Графический интерфейс пользователя включен в некоторые варианты осуществления. Например, такой интерфейс пользователя может позволить пользователю начать инъекцию, контролировать инъекцию на стадиях I-III-b и при необходимости прервать инъекцию. В некоторых вариантах осуществления также применяется средство обеспечения слуховой обратной связи для пользователя. В некоторых вариантах осуществления лампы, графический дисплей и/или звуки используют в качестве индикатора, указывающего одно или более из следующих событий: установка угла введения, заполнение шприца терапевтическим средством, заправка шприца с удалением всего захваченного воздуха, включение устройства, продвижение иглы по направлению к склере при прокалывании склеры, при достижении супрахориоидального пространства, при доставке терапевтического средства, при извлечении иглы из глаза.

[00107] В некоторых вариантах осуществления графический интерфейс пользователя позволяет пользователю вводить определенные параметры пациента, включая внутриглазное давление, толщину склеры, размер глаза и т. д. В некоторых других вариантах осуществления графический интерфейс пользователя запрашивает информацию о пациенте и генерирует отчет после завершения инъекции, а в других вариантах осуществления информацию о пациенте получают с помощью одно- или двухмерного сканера штрих-кода или сканера ближнего поля

(NFC, Near Field Communication). В некоторых вариантах осуществления инъектор может подключаться к внешнему серверу для выгрузки этой информации и/или загрузки необходимой информации для такого случая, как заболевание, подлежащее лечению, данных о предписанном терапевтическом средстве и информации о дозировке.

[00108] В некоторых вариантах осуществления дисплей на оснащённом двигателем приводе шприца используют для отображения инструкций пользователю и запроса входных данных от пользователя относительно того, когда следует перейти к следующему этапу процесса инъекции, начиная с заполнения шприца и заканчивая завершением инъекции в супрахориоидальное пространство. В некоторых вариантах осуществления графический интерфейс пользователя также позволяет пользователю вводить такие параметры процесса инъекции, как, например, расстояние, проходимое системой или ее компонентом, пороговые значения давления или нагрузки на систему или ее компоненты, объем загружаемого терапевтического средства, объем доставляемого терапевтического средства, расход инъекции, продолжительность инъекции, угол инъекции или максимальное расстояние перемещения иглы после прокалывания склеры. В некоторых вариантах осуществления пользователь может выбрать требуемый объем и/или расход инъекции. В некоторых вариантах осуществления отображается положение толкающего плунжера, кончика иглы и/или плавающего плунжера и/или нагрузка, определяемая датчиком нагрузки кончика иглы и/или датчиком нагрузки толкающего плунжера.

[00109] В некоторых вариантах осуществления обеспечивают камеру, сфокусированную на поверхности ткани, которая представляет пользователю увеличенное видеоизображение в реальном времени на

дисплее таким образом, чтобы он мог наблюдать прокалывание склеры и окончательное извлечение иглы. В некоторых вариантах осуществления камера может облегчать предварительное введение, когда пользователь вручную предварительно вводит кончик иглы, а затем активирует автоматизированную систему для завершения доставки терапевтического агента в полость. В некоторых вариантах осуществления инъектор может включать в себя сканер одномерных или двухмерных штрих-кодов для регистрации одноразового шприца и терапевтического средства, используемого для инъекции.

[00110] Расстояние до остановки иглы и его превышение

[00111] Как рассмотрено выше, в некоторых вариантах осуществления оснащенная двигателем инъекционная система согласно настоящему изобретению может быть оснащена одним или более предохранительными элементами для ограничения или контроля перемещения иглы дальше заданного положения. В некоторых вариантах осуществления, дополнительно или альтернативно, перемещение иглы дальше заданного положения можно контролировать, управляя расстоянием до остановки плунжера иглы. Расстояние до остановки представляет собой расстояние, проходимое плунжером иглы после того, как просвет иглы достигнет полости и начнется доставка терапевтического средства. Расстояние до остановки определяется тем, насколько быстро давление в цилиндре шприца опустится ниже сопротивления трения плунжера иглы. Такое расстояние можно охарактеризовать как взаимозависимость (аналогичным образом, протекание через полую иглу характеризуется уравнением Гагена-Пуазейля) между сопротивлением трения плунжера иглы, внутренним диаметром иглы, длиной иглы, скосом иглы, внутренним диаметром

цилиндра шприца, вязкостью композиции, усилием, прилагаемым к толкающему плунжеру, механическими свойствами компонентов устройства. В некоторых вариантах осуществления расстояние до остановки может быть спрогнозировано в зависимости от времени, необходимого для снижения давления и скорости, при которых перемещалась игла. Расстояние до остановки может зависеть от объемной упругости узла шприца и сжимаемости текучей среды. В некоторых вариантах осуществления перемещением дальше заданного положения, обусловленным расстоянием до остановки, можно управлять с помощью одного или более предохранительных элементов, описанных выше. В некоторых вариантах осуществления расстояние до остановки может зависеть от времени, необходимого для задействия и приведения в действие оснащенного двигателем контура обратной связи. Пока какая-либо часть отверстия иглы открыта в супрахориоидальное пространство, полезная нагрузка будет доставляться в супрахориоидальное пространство. Следовательно, допустимое расстояние до остановки непосредственно зависит от размера и скоса просвета. Например, игла 30G с диаметром просвета 0,160 мм со стандартным углом скоса 12° может проходить дальше заданного положения на $\sim 0,8$ мм при сохранении контакта просвета с супрахориоидальным пространством. Для обеспечения оптимального потока текучей среды и максимального открытия просвета в супрахориоидальное пространство игла должна быть расположена таким образом, чтобы супрахориоидальное пространство располагалось по центру относительно геометрической формы просвета, т. е. для иглы 30G с углом скоса 12° расстояние до остановки $\sim 0,4$ мм будет находиться в центре супрахориоидального пространства по отношению к просвету. Также допускается расстояние до остановки менее 0,4 мм.

[00112] В некоторых вариантах осуществления перемещение дальше заданного расстояния до остановки корректируют с помощью оснащенного двигателем привода шприца, который отводит цилиндр шприца, чтобы обеспечить центральное расположение супрахориоидального пространства по отношению к геометрической форме просвета. Например, для иглы 30G с углом скоса 12° , если расстояние до остановки превышает 0,4 мм, игла может быть втянута/отведена назад для ее размещения по центру. В некоторых вариантах осуществления цилиндр шприца отводится на фиксированное расстояние для противодействия объемной упругости узла шприца и сжимаемости текучей среды. В других вариантах осуществления расстояние отведения включает положение цилиндра шприца, в котором снижение нагрузки на толкающий плунжер обнаруживается впервые после прохождения склеры. В некоторых вариантах осуществления в расстоянии отведения учитывается измеренная деформация склеры в момент ее контакт с иглой перед прокалыванием. В некоторых вариантах осуществления при определении расстояния отведения учитывается известное или измеренное время, необходимое для обнаружения и задействования оснащенного двигателем контура обратной связи для остановки шприца.

[00113] Автоматическое заполнение шприца

[00114] В некоторых вариантах осуществления шприц с функцией автоматической остановки согласно настоящему изобретению может быть предварительно заполнен терапевтическим агентом во время изготовления, как описано выше. В некоторых вариантах осуществления шприц с функцией автоматической остановки согласно настоящему изобретению может быть заполнен терапевтическим агентом

в кабинете врача, аптеке или хирургическом кабинете перед введением терапевтического агента пациенту. В некоторых вариантах осуществления терапевтический агент может поставляться во флаконе для хранения и может быть перенесен пользователем в систему супрахориоидального пространства только после обеспечения готовности терапевтического агента для его введения пациенту.

[00115] В некоторых вариантах осуществления, как показано на фиг. 12, инъекционная система согласно настоящему изобретению имеет порт 900 для быстрого заполнения, позволяющий загружать инъекционный агент в инъекционную камеру из флакона 902. В некоторых вариантах осуществления порт 900 для быстрого заполнения включает в себя приемник 904, выполненный с возможностью приема флакона 902 с обеспечением соединения по текучей среде флакона с инъекционной камерой. В некоторых вариантах осуществления в стенке цилиндра шприца проксимально по отношению к плунжеру 110 иглы образуют отверстие или проход (например, путем формования, механической обработки и т. д.) и размещают приемник 904 над этим отверстием или проходом.

[00116] В некоторых вариантах осуществления, когда плунжер иглы установлен в его начальное положение, а толкающий плунжер приведен в контакт с плунжером иглы, в месте между уплотняющими элементами обеспечивается соединение по текучей среде порта для быстрого заполнения с цилиндром шприца. К проходу, частично или полностью расположенному в нем, присоединена игла 906 для заполнения бокового порта (предпочтительно большего размера по сравнению с инъекционным прокалывающим элементом, таким как прокалывающий элемент 18 калибра). Такая игла для заполнения может

иметь скос для прокалывания эластомерного колпачка 903 флакона 902, содержащего терапевтическое средство. В некоторых вариантах осуществления прокалывающий элемент для заполнения порта для быстрого заполнения может иметь проем со стороны прокалываемого элемента для заполнения, а не на кончике. Этот боковой порт может быть закрыт кожухом или самогерметизирующейся прокалываемой мембраной 908, которые блокируют поток текучей среды в закрытом положении. Кожух 908 может быть расположен внутри приемника и может быть поджат пружиной 910 для закрытия порта иглы для заполнения, когда в приемнике отсутствует флакон. В некоторых вариантах осуществления защитный колпачок 118 может быть выполнен с возможностью обеспечения воздухонепроницаемого уплотнения, когда он присоединен к инъекционной системе.

[00117] Во время работы, как показано на фиг. 13А-13В и фиг. 14А-14В, шприц с функцией автоматической остановки соединен с опорной платформой и приводным узлом оснащенной двигателем инъекционной системы. Затем флакон 902 защелкивают в приемнике 904 порта 900 для быстрого заполнения, что приводит к отталкиванию скользящего кожуха прокалываемого элемента для заполнения от бокового порта прокалываемого элемента для заполнения. Затем прокалывающий элемент для заполнения порта для быстрого заполнения проникает через пробку флакона для обеспечения соединения по текучей среде внутреннего объема флакона с цилиндром шприца через боковой порт прокалываемого элемента для заполнения. Затем игла для заполнения порта для быстрого заполнения проникает через пробку флакона для обеспечения соединения по текучей среде внутреннего объема флакона 902 с цилиндром шприца через боковой порт иглы для заполнения. В результате терапевтический агент вытекает из флакона

902 в цилиндр шприца, когда толкающий плунжер отводится приводным узлом. В некоторых вариантах осуществления на прокалывающем элементе инъекционной системы имеется защитный колпачок для герметизации прокалываемого элемента от текучей среды таким образом, чтобы при отводе толкающего уплотняющего элемента пузырьки не втягивались в цилиндр шприца.

[00118] Когда шприц с функцией автоматической остановки будет заполнен требуемым количеством терапевтического агента, флакон может быть снят с приемника порта для быстрого заполнения, в результате чего скользящий кожух иглы для заполнения поднимается вверх, герметизируя боковой порт иглы для заполнения, что также приведет к герметизации цилиндра шприца. Защитный колпачок может быть снят, чтобы текучая среда могла течь через инъекционную иглу. Приводной узел можно активировать для продвижения толкающего плунжера до тех пор, пока на кончике инъекционной иглы не появится текучая среда, указывающая на то, что из инъекционной иглы удален воздух. Теперь шприц с функцией автоматической остановки готов к использованию. Такая конструкция порта для быстрого заполнения позволяет заполнять шприц с функцией автоматической остановки терапевтическим агентом в кабинете врача, обеспечив при этом стерильность за пределами стерильного помещения.

[00119] В некоторых вариантах осуществления шприц с функцией автоматической остановки согласно настоящему изобретению может быть заполнен терапевтическим агентом. Это может быть выполнено во время первоначального изготовления шприца или в кабинете врача непосредственно перед использованием.

[00120] В некоторых вариантах осуществления, как показано на фиг. 15А-15В, толкающий плунжер 112 может быть извлечен таким образом, чтобы терапевтический агент 114 можно было добавить в цилиндр шприца 102 через заднюю часть цилиндра шприца. Затем можно вставить толкающий поршень и толкать его по направлению к плунжеру 110 иглы для удаления воздуха из инъекционной иглы.

[00121] В некоторых вариантах осуществления, как показано на фиг. 16А-16В, порт 930 для заполнения может быть обеспечен в проксимальной области цилиндра 102 шприца дальше в дистальном направлении относительно толкающего плунжера 112. Терапевтический агент 114 может быть добавлен в шприц с функцией автоматической остановки через этот порт 930 для заполнения, а затем толкающий плунжер 112 может быть продвинут мимо порта 930 для заполнения таким образом, чтобы толкающий плунжер 112 изолировал терапевтическую текучую среду относительно порта для заполнения. В частности, терапевтический агент может быть добавлен в шприц с функцией автоматической остановки через порт для заполнения с использованием еще одного стерильного шприца/еще одной стерильной иглы, при этом иглу удерживают боковой стороной вниз (кончик иглы заблокирован). В некоторых вариантах осуществления общий объем терапевтического агента может составлять приблизительно 80 % от объема между плунжерами. Затем толкающий плунжер может быть продвинут по направлению к плунжеру иглы для удаления воздуха через порт для заполнения. После прохождения мимо порта для заполнения толкающего плунжера, который блокирует порт для заполнения, шприц можно перевернуть, чтобы поднять иглу боковой стороной вверх. Затем толкающий плунжер продвигают дальше в дистальном направлении,

чтобы выпустить оставшийся воздух из цилиндра шприца и инъекционной иглы.

[00122] В некоторых вариантах осуществления, как показано на фиг. 17А-17С, порт 930 для заполнения может быть герметизирован с помощью самогерметизирующегося уплотнения или полимера 932 (например, из силиконового каучука или политетрафторэтилена). Таким образом, в порт для заполнения для выполнения заполнения может быть вставлена отдельная загрузочная игла 934 большего диаметра стандартного шприца, в то время как цилиндр шприца с функцией автоматической остановки может оставаться герметичным на протяжении всего процесса. Когда загрузочную иглу извлекают из порта для заполнения, порт для заполнения самогерметизируется в достаточной степени для предотвращения утечки под давлением, оказываемым толкающим плунжером во время использования.

[00123] В некоторых вариантах осуществления, как показано на фиг. 18А-18D, порт 950 для заполнения может быть обеспечен в дистальной части цилиндра 102 шприца перед плунжером 110 иглы. Благодаря этому пользователь имеет доступ к плунжеру иглы с помощью толкающего инструмента 952 (например, длинного, тонкого, жесткого предмета, который может быть вставлен в это отверстие и имеет достаточную длину для достижения соответствующего места). Таким образом, инъекционная игла может быть выдвинута наружу таким образом, чтобы ее можно было протолкнуть через эластомерную пробку флакона, после чего терапевтический агент может быть втянут в шприц путем отвода толкающего плунжера. Затем толкающий плунжер может быть отведен дальше в проксимальном направлении, чтобы плунжер

иглы можно было отвести обратно в положение предварительного введения внутри цилиндра шприца.

[00124] Использования инъекционной системы

[00125] В некоторых вариантах осуществления инъекционную систему согласно настоящему изобретению используют для доставки вектора или векторов доставки вирусного гена, включая, среди прочих, аденоассоциированный вирус (adeno-associated virus, AAV), его вариант или серотип, включая, среди прочих, серотипы AAV 1-11, в частности, AAV1, AAV2, AAV3, AAV4, AAV5, AAV6, AAV7, AAV8, AAV9, AAV10 и AAV11, и рекомбинантные серотипы, такие как Rec2 и Rec3, для лечения наследственного заболевания сетчатки или сосудистой оболочки. AAV1, AAV2, AAV4, AAV5, AAV6, AAV7, AAV8 и AAV9 могут проявлять тропизм в отношении ткани сетчатки, включая пигментный эпителий сетчатки и фоторецепторы, как описано в документе <https://www.retinalphysician.com/issues/2020/special-edition-2020/vector-considerations-for-ocular-gene-therapy>, полностью включенном в настоящий документ посредством ссылки. В качестве примера заболевания могут включать, помимо прочих, влажную возрастную макулярную дегенерацию, сухую возрастную макулярную дегенерацию (dry age-related macular degeneration, AMD), глаукому, хороидеремию и другие наследственные заболевания и расстройства зрения. В некоторых вариантах осуществления инъекционную систему используют для доставки вектора или векторов доставки вируса, включая, среди прочих, аденоассоциированный вирус или его вариант, для трансфицирования клеток сетчатки и/или хориоидальных клеток, включая, среди прочих, фоторецепторы, пигментированные клетки, биполярные клетки, ганглионарные клетки, горизонтальные клетки и

амакринные клетки, сосудистых эндотелиальных клеток, сосудистых гладкомышечных клеток, несосудистых гладкомышечных клеток, меланоцитов, фибробластов, резидентных иммунокомпетентных клеток с ингибитором фактора роста эндотелия сосудов (anti-vascular endothelial growth factor, anti-VEGF) и геном рецептора ингибитора фактора роста эндотелия сосудов (anti-vascular endothelial growth factor receptor, anti-VEGFR), который при считывании продуцирует белок или белки anti-VEGF для лечения влажной возрастной макулярной дегенерации (AMD). В некоторых вариантах осуществления композиции для генной терапии также могут включать промотор для целевого гена.

[00126] В некоторых вариантах осуществления инъекционную систему используют для доставки генных терапевтических средств, включая, среди прочих, малые интерферирующие рибонуклеиновые кислоты (small interfering ribonucleic acid, siRNA), короткошпилечные рибонуклеиновые кислоты (short hairpin ribonucleic acid, shRNA), микрорибонуклеиновые кислоты (micro-ribonucleic acid, microRNA), дезоксирибонуклеиновые кислоты с закрытыми концами (closed end-deoxyribonucleic acid, ceDNA), конъюгаты полимер-ДНК или кластеризованные регулярные промежуточные короткие палиндромные повторы (clustered regularly interspaced short palindromic repeat, CRISPR) и системы CRISPR-ассоциированного белка 9 (CRISPR-associated protein 9, Cas9) и их варианты, нуклеазы на основе эффектора, подобного активатору транскрипции (transcription activator-like effector nuclease, TALEN) и их варианты, цинк-пальцевые нуклеазы (zinc finger nuclease, ZFN) и их варианты, а также доставки генов на основе транспозонов, таких как «Спящая красавица» (Sleeping Beauty, SB), piggyBac (PB), Tol2 или их вариантов. Эти генные терапевтические средства могут быть упакованы в вирусные векторы, невирусные векторы или наночастицы.

[00127] В некоторых вариантах осуществления инъекционную систему используют для доставки вектора или векторов доставки вирусного гена, систем доставки невирусного гена или других генных терапевтических средств, обеспечивающих эффективность трансфекции клеток сетчатки и/или хориоидальных клеток менее 0,001 %, 0,01 %, 0,1 %, 1 %, 3 %, 5 %, 10 %, 25 %, 50 %, 75 % или 90 %.

[00128] В некоторых вариантах осуществления инъекционную систему используют для доставки низкомолекулярных или макромолекулярных терапевтических средств, направленных против VEGF или VEGFR, таких как, среди прочих, зив-афлиберцепт, пазопаниб, бевацизумаб, кабозантиниб, сунитиниб, сорафениб, акситиниб, регорафениб, понатиниб, кабозантиниб, вандетаниб, рамуцирумаб, ленватиниб и бевацизумаб.

[00129] В некоторых вариантах осуществления инъекционную систему используют для доставки генных терапевтических средств, которые нацелены на один или более из нижеследующих генов, а также заменяют, ингибируют или активируют их для обеспечения терапевтического эффекта при наследственном глазном заболевании или расстройстве, включая, среди прочих, MTP, HGD, SLC16A2, POLG, ALMS1, FGFR2, PRPS1, APTX, ATM, DNMT1, TGFBI, ACTB, FGFR2, BEST1, CYP4V2, NOD2, FOXL2, ABCC9, ERCC6, CYP27A1, CHS1, SH3BP2, HDAC6, CHM, SLC9A6, NSDHL, OPN1MW, OPN1LW, OPN1SW, KERA, IGBP1, OPA3, UGT1A1, FGFR2, FGFR3, ATP6V0A2, CTNS, EFEMP1, SALL4, ADAMTSL4, FBN1, ADAMTSL4, NR2E3, TGFBI, GLA, IKBKAP, LCAT, GALK1, GALT, GBA, GLB1, PORCN, TGFBI, OAT, ENG, CBS, MBTPS2, IKBKG, CNNM4, ATRX, GALC, TGFBI, HADHA, OCRL1, PLP1, B3GALTL, PAH, ARX, LOXL1, TGFBI,

PQBP1, RB1, IDUA, IDS, SGSH, NAGLU, HGSNAT, GNS, GALNS, GLB1, ARSB, GUSB, FGFR3, LMX1B, NHS, STAC3, NF1, NF2, NF1, MT-ATP6, NDP, RP1L1, GPR143, PABN1, HEXB, UBIAD1, AGK, RAIL HBB, TIMP3, ATP2B3, ABCA4, ELOVL4, PROM1, GNAQ, SUOX, NAA10, BCOR, SOX2, OTX2, BMP4, HCCS, STRA6, VAX1, RARB, HMGB3, MAB21L2, RBM10, HEXA, TGFBI, SHOX, TAT, PTEN, VHL, VCAN, NF1, ZC4H2, ATP7B, CNGA3, CNGB3, JAG1, NOTCH2, PAX6, ELP4, FOXE3, PITX3, PITX2, FOXC1, CHD7, SEMA3E, ERCC6, ERCC8, CYP1B1, MYOC, MYOC, CYP1B1, FGFR1, FGFR2, FGFR1, FGFR2, NDN, SNRPN, PHYH, PEX7, CREBBP, EP300, OPA1, OPTN, SAG, GRK1, TWIST1, FGFR2, GPC3, OFD1, TSC1, TSC2, PRPH2, BEST1, WFS1, CISD2, COL4A5, COL4A4, COL4A3, UBE3A, CDKLS, MECP2, PTCH1, PTCH2, SUFU, NSD1, H19, KCNQ1OT1, CDKN1C, OPN1LW, OPN1MW, EYA1, SIX1, SIX5, KIF21A, PHOX2A, ARIX, TUBB3, SMC1A, HDAC8, COL5A1, COL5A2, COL3A1, TNXB, OPTN, ASB10, WDR36, MTND1, MTND4, MTNDS, MTND6, PAX6, PITX2, CYP1B1, FOXCI, DMPK, ZNF9, CNBP, NPC1, NPC2, SMPD1, TYR, OCA2, TYRP1 или SLC45A2, MC1R, COL1A1, COL1A2, CRTAP, LEPRE1, NPHP1, NPHP4 SDCCAG8, WDR19, CEP290, IQCB1, HESX1, OTX2, SOX2, COL2A1, COL11A1, COL11A2, COL9A1, COL9A2, MYO7A, USH2A, EDN3, EDNRB, MITF, PAX3, SNAI2, SOX10, ADAMTS10, FBN1, LTBP2, XPA, XPC, ERCC2, ERCC3 и POLH.

[00130] В некоторых вариантах осуществления система доставки согласно настоящему изобретению может быть использована для доставки генных терапевтических средств для лечения возрастной макулярной дегенерации (AMD) или диабетического макулярного отека (diabetic macular edema, DME). В некоторых вариантах осуществления систему доставки согласно настоящему изобретению используют для супрахориоидальной (suprachoroidal, SCS) доставки композиции, содержащей вектор аденоассоциированного вируса, включающий один

или более генов, блокирующих VEGFR-2, при необходимости с промотором CAG. В некоторых вариантах осуществления другие подходящие промоторы включают, среди прочих, бестрофин человека (hVMD2), цитомегаловирус (cytomegalovirus, CMV), SV40, mGluR6, CB7, UbiC, RZ, RedO, Rho и Best1. В некоторых вариантах осуществления такая система может включать в себя прокалывающий элемент калибра 25-34 с полипропиленовым или стеклянным шприцем и фторполимерным, силиконовым или каучуковым стопором толкающего уплотняющего элемента и стопором самоустанавливающегося уплотняющего элемента. В некоторых вариантах осуществления приблизительно 80-120 (например, 100) микролитров такой композиции для генной терапии может быть доставлено в течение 5-60 секунд. В некоторых вариантах осуществления прокалывающий элемент может иметь длину скоса менее 2 мм, менее 1 мм или менее 0,5 мм. Угол скоса может составлять более 15 градусов, более 30 градусов или даже более 45 градусов. В некоторых вариантах осуществления прокалывающий элемент может иметь калибр 25 и выше, калибр 27 и выше, либо калибр 30 или выше. В некоторых вариантах осуществления игла имеет дополнительный скос для снижения усилия резания.

[00131] В некоторых вариантах осуществления систему доставки используют для доставки низкомолекулярных или макромолекулярных инъекционных агентов, таких как лекарственные средства anti-VEGF, включая, помимо прочих, бевацизумаб, ранибизумаб, афлиберцепт, рамуцирумаб, дезинтегрины, антипростагландины, полипептиды, полученные из триптофанил-ТРНК-синтетазы, ингибиторы инозинмонофосфатдегидрогеназы (Inosine monophosphate dehydrogenase, IMPDH) и anti-PDGF для лечения возрастной макулярной дегенерации; и кортикостероиды для лечения

увеита, хориоретинита или других воспалительных заболеваний глаз; ботулинический токсин для различных вариантов применения при лечении глаз; ингибиторы тирозинкиназы (такие как вандетаниб, акситиниб, пазопаниб, сорафениб) для лечения птериgiumа, синдрома сухого глаза или возрастной макулярной дегенерации; лево-бетаксолола или других антагонистов бета-адренорецепторов и агонистов 5-HT_{1A} для лечения патологий сетчатки.

[00132] В некоторых вариантах осуществления инъекционную систему используют для доставки низкомолекулярных ингибиторов Wnt для уменьшения ангиогенеза. Эти низкомолекулярные ингибиторы Wnt могут включать соединение индазол-3-карбоксамиды или его аналоги (W02013040215A1), γ -дикетоны или их соли или аналоги (W02014130869A1), соединение азиндазола или его аналоги (например, 3-(1h-бензо[d]имидазол-2-yl)-1h-пиразоло[3,4-c]пиридин) (W02016040180A1), N-(5-(3-(7-(3-фторфенил)-3H-имидазо[4,5-c]пиридин-2-yl)-1H-индазол-5-ил)пиридин-3-yl)-3-метилбутанамид, включая его аморфные и полиморфные формы (W02017210407A1), карбоксамиды, или соли изохинолина-3-yl или аналоги, включая их аморфные и полиморфные формы (W02017189823A2), карбоксамиды, или соли диазанафталин-3-ила или аналоги, включая аморфные и полиморфные формы (US20190127370A1), карбоксамиды, или соли 6-(5-членного гетероарила)изохинолин-3-yl-(5-членного гетероарила) или аналоги, включая аморфные и полиморфные формы (W02019084496A1), карбоксамиды, или соли 6-(6-членный гетероарил и арил)изохинолин-3-ила или аналоги, включая аморфные и полиморфные формы (US20190125740A1), 3-(3h-имидазо[4,5-b]пиридин-2-yl)-1h-пиразоло[3,4-b]пиридин (US20190119303A1), ингибиторы Wnt, содержащие ядро или соль индазола, или аналоги, включая аморфные и

полиморфные формы (W02013151708A1), 1h-пиразоло[3,4-b]пиридины, или соли или аналоги, включая аморфные и полиморфные формы (W02013166396A2), 2-(1h-индазол-3-у1)-3h-имидазо[4,5-b]пиридин, или соль или аналоги, включая аморфные и полиморфные формы (US20190055238A1), f3-дикетон, у-дикетон или у-гидроксикетон, или их соли или аналоги (W02012024404A1), ингибиторы 3-(бензоимидазол-2-ил)-индазола, или соль или аналоги, включая аморфные и полиморфные формы (US10183929B2), 3-(1h-имидазо[4,5-с]пиридин-2-у1)-1h-пиразоло[3,4-b]пиридин, или соль или аналоги, включая аморфные и полиморфные формы (US20180325910A1), 1H-пиразоло[3,4-b]пиридины, или соли или аналоги, включая аморфные и полиморфные формы (CY-1119844-T1), 3-(1h-имидазо[4,5 -с]пиридин-2-у1)-1h-пиразоло[3,4-с]пиридин, или его соли или аналоги, включая аморфные и полиморфные формы (US-2018250269-A1), N-(5-(3-(7-(3-фторфенил1)-3H-имидазо[4,5-с]пиридин-2-у1)-1H-индазол-5-ил)пиридин-3-у1)-3-метилбутанамид, или соль или аналоги, включая аморфные и полиморфные формы (US 20180133199A1), индазол-3-карбоксамиды, или соль или аналоги, включая аморфные и полиморфные формы (US-2018185343-A1), 3-(3h-имидазо[4,5-b]пиридин-2-у1)-1h-пиразоло[3,4-с]пиридин, или соль, или аналоги, включая аморфные и полиморфные формы (US-2018201624-A1), 2-(1h-индазол-3-у1)-1h-имидазо[4,5-с]пиридин, или соль или аналоги, включая аморфные и полиморфные формы (US-2018215753-A1), 3-(3H-имидазо[4,5-С]пиридин-2-у1)-1H-пиразоло[3,4-С]пиридин, или соль или аналоги, включая аморфные и полиморфные формы (US-10052331-B2), 5-замещенные индазол-3-карбоксамиды, или соли или аналоги, включая аморфные и полиморфные формы (US-2018127377-A1), 3-(3H-имидазо[4,5-С]пиридин-2-у1)-1H-пиразоло[4,3-В]пиридины, или соли или аналоги, включая аморфные и полиморфные формы (US-10188634-B2), 3-(1H-

имидазо[4,5-С]пиридин-2-у1)-1Н-пиразоло[4,3-В]пиридины, или соли или аналоги, включая аморфные и полиморфные формы (US-10195185-В2), 3-(1h-пирроло[2,3-b]пиридин-2-у1)-1h-индазолы, или соли или аналоги, включая аморфные и полиморфные формы (W0-2017024021-A1), 3-(1h-пирроло[2,3-с]пиридин-2-у1)-1h-пиразоло[3,4-с]пиридины, или соли или аналоги, включая аморфные и полиморфные формы (W0-2017023975-A1), 3-(1h-индо1-2-у1)-1h-пиразоло[3,4-b]пиридины, или соли или аналоги, включая аморфные и полиморфные формы (US-2018214428-A1), 3-(1h-пирроло[3,2-с]пиридин-2-у1)-1h-индазолы, или соли или аналоги, включая аморфные и полиморфные формы (US-2018221350-A1), 3-(1h-индо1-2-у1)-1h-индазолы, или соли или аналоги, включая аморфные и полиморфные формы (W0-2017023986-A1), 3-(1H-пирроло[2,3-В]пиридин-2-у1)-1H-пиразоло[4,3-В]пиридины, или соли или аналоги и включая аморфные и полиморфные формы (US-10206909-В2), 3-(1h-пирроло[3,2-с]пиридин-2-у1)-1h-пиразоло[4,3-b]пиридины, или соли или аналоги, включая аморфные и полиморфные формы (W0-2017024003-A1), 3-(1h-пирроло[3,2-с]пиридин-2-у1)-1h-пиразоло[3,4-b]пиридины, или соли или аналоги, включая аморфные и полиморфные формы (US-2018221341-A1), 3-(3h-имидазо[4,5-b]пиридин-2-у1)-1h-пиразоло[4,3-b]пиридины, или соли или аналоги, включая аморфные и полиморфные формы (W0-2017024015-A1), 3-(1h-пирроло[2,3-с]пиридин-2-у1)-1h-пиразоло[3,4-b]пиридины, или соли или аналоги, включая аморфные и полиморфные формы (US-2018221352-A1), 3-(1H-пирроло[3,2-С]пиридин-2-ИЛ)-1H-пиразоло[3,4-С]пиридины, или соли или аналоги, включая аморфные и полиморфные формы (US-10206908-В2). Каждый из документов, упомянутых в настоящем документе, полностью включен посредством ссылки.

[00133] В некоторых вариантах осуществления инъекционную систему используют для доставки суспензий инъекционных агентов, включая микроинкапсулированные агенты, наноинкапсулированные агенты, наночастицы чистого белка и плохо растворимые или нерастворимые в воде агенты.

[00134] В некоторых вариантах осуществления инъекционный агент или инкапсулированный инъекционный агент доставляют с матрицей, увеличивающей время пребывания. Эта матрица может состоять из обратнo термочувствительных гидрогелей, самособирающихся гидрогелей, биоадгезивных полимерных сеток, гидрогелей, содержащих фибронектин гидрогелей, чувствительных к ферментам гидрогелей, чувствительных к ультразвуку гидрогелей, чувствительных к рН гидрогелей, углеводов, двух или более компонентных гидрогелей и многокомпонентных гидрогелей с двойной сеткой.

[00135] В некоторых вариантах осуществления инъекционный агент доставляют с помощью инъекционной системы с последующим применением усилителя проницаемости, такого как, среди прочих, диметилсульфоксид (dimethylsulfoxide, DMSO), коллагеназы, эластазы, протеазы, папаин, бромелаин, пептидазы, липазы, спирты, полиолы, глицериды с короткой цепью, амины, амиды, циклодекстрины, жирные кислоты, пирролидоны, циклопентадекалактон, N-

[8-(2-гидроксилбензоил)амино]каприлат (Sodium N-[8-(2-hydroxybenzoyl)amino] caprylate, SNAC) натрия, 8-(N-2-гидрокси-5-хлор-бензой1)-аминокаприловая (8-(N-2-hydroxy-5-chloro-benzoy1)-amino-caprylic, 5-CNAC) кислота, капринат натрия, каприлат натрия, омега-3 жирные кислоты, ингибиторы протеазы,

алкилгликозиды, хитозан, додецил-2-N,N-диметиламинопропионат (Dodecyl-2-N,N-dimethylamino propionate, DDAIP), N-метил-2-пирролидон (N-methyl-2-pyrrolidone, NMP), азоны, сульфоксиды, поверхностно-активные вещества, хлорид бензилалкония, сапонин, соли желчных кислот, желчные кислоты, пептиды, проникающие в клетку, полиаргинин, низкомолекулярный протамин, полисерин, каприновая кислота, гелуциры, полуфторированные алканы, терпены, фосфолипиды, хелаторы, этилендиаминтетрауксусная кислота (Ethylenediamine Tetraacetic acid, EDTA), цитрат, краун-эфиры и их комбинации.

[00136] В некоторых вариантах осуществления инъекционный агент, включающий в себя одну или более терапевтических композиций, доставляют с помощью инъекционной системы одновременно с введением или после введения одного или более сосудосуживающих агентов для уменьшения оттока инъекционного агента через хориоидальные кровеносные сосуды, включая, среди прочих, 25I-NBOMe, амфетамины, АМТ, антигистаминные препараты, кофеин, кокаин, дофамин, добутамин, DOM, LSA, LSD, метилфенидат, мефедрон, норэпинефрин, оксиметазолин, фенилэфрин, пропилгекседрин, псевдоэфедрин, стимуляторы, агонисты 5-гидрокситриптамина серотонина, триптаны и гидрохлорид тетрагидрозолина. В некоторых вариантах осуществления эти агенты можно вводить с помощью инъекционной системы согласно настоящему изобретению в супрахориоидальное пространство или путем выполнения интравитреальной инъекции с использованием стандартного шприца. Сосудосуживающие агенты могут быть доставлены до введения одной или нескольких терапевтических композиций, одновременно с ним или после него.

[00137] В некоторых вариантах осуществления инъекционный агент, доставляемый с помощью инъекционной системы, обеспечивает покрытие супрахориоидального пространства более чем на 20 %, 40 %, 60 % или 80 %.

[00138] В некоторых вариантах осуществления инъекционный агент, доставляемый с помощью инъекционной системы, с одним или более сосудосуживающими агентами или без них для уменьшения оттока инъекционного агента через хориоидальные кровеносные сосуды, обеспечивает покрытие супрахориоидального пространства менее чем за 180, 120, 60, 30 или 15 минут.

[00139] В некоторых вариантах осуществления инъекционный агент, доставляемый с помощью инъекционной системы, имеет время удерживания в супрахориоидальном пространстве менее 180, 120, 60, 30, 15, 10 или 5 минут.

[00140] В некоторых вариантах осуществления инъекционный агент доставляется с помощью инъекционной системы в объеме менее 500, 400, 300, 200 или 100 микролитров.

[00141] В некоторых вариантах осуществления инъекционный агент доставляется с помощью инъекционной системы в концентрациях менее 80 %, 60 %, 40 %, 20 %, 10 %, 5 %, 2,5 % или 1 %.

[00142] В некоторых вариантах осуществления процентная доза инъекционного агента, доставляемого с помощью инъекционной системы

в субретинальное пространство, составляет менее 80 %, 60 %, 40 %, 20 %, 10 %, 5 %, 2,5 % или 1 %.

[00143] В некоторых вариантах осуществления инъекционный агент, доставляемый с помощью инъекционной системы, вводят по меньшей мере один раз в 10 лет, один раз в 5 лет, один раз в 2 года, 1 раз в год, один раз в 6 месяцев, один раз в 3 месяца, один раз в месяц или один раз в неделю.

[00144] В некоторых вариантах осуществления инъекционную систему используют для доставки одного или множества инъекционных агентов для лечения одного или более из причин или последствий нижеследующих глазных заболеваний, включая, среди прочих, абеталипопротеинемию (синдром Бассена-Корнцвейга (Bassen-Kornzweig)), алкаптонурию, синдром Аллана-Херндона-Дадли (Allan-Herndon-Dudley), синдром Альперса (Alpers), синдром Альстрема (Alstrom), синдром Аперта (Apert), синдром Артса (Arts) (умственная отсталость, X-сцепленный ген, синдром 18), синдром атаксии — глазодвигательные нарушения, атаксия-телеангиэктазию (синдром Луи-Бара (Louis-Bar)), аутосомно-доминантную мозжечковую атаксию, глухоту и нарколепсию (Autosomal Dominant Cerebellar Ataxia Deafness and Narcolepsy, ADCADN), дистрофию роговицы Авеллино (Avellino) (комбинированную зернисто-решетчатую дистрофию роговицы), синдром 1 Барайтсера-Винтера (Baraitser-Winter), синдром Бере-Стивенсона (Beare-Stevenson), макулярную дистрофию Беста (Best), кристаллическую корнеоретинальную дистрофию Биетти (Bietti), синдром Блау (Blau), блефарофимоз, птоз и инверсию эпикантуса (Epicanthus Inversus, BPES), синдром Канту (Cantu), цереброокулофациоскелетный синдром, церебросухожильный

ксантоматоз, синдром Чедиака-Хигаси (Chediak-Higashi), херувизм, хондродисплазию с платиспондилеей, различимую брахидактилию, гидроцефалию и микрофтальмию, хороидеремию, синдром Кристиансона (Christianson), синдром СК, дальтонизм, дейтан, протан, тританопию, плоскую роговицу, мозолистое тело, агенезию с умственной отсталостью, глазную колобому и микрогнатию, синдром Костефа (Costeff), синдром Криглера-Найяра (Crigler-Najjar), синдром Крузона (Crouzon), синдром Крузона с папиллярно-пигментной дистрофией кожи (Синдром Крузона с черным акантозом), синдром вялой кожи, синдром вялой кожи типа Дебре (Debre)), цистиноз, сотовидную дистрофию Дойна (Doyne) (Левентинскую болезнь (Malattia Leventiese)), синдром Дуэйн-лучевого луча, эктопию хрусталика и зрачков, эктопию хрусталика, семейную эктопию хрусталика, изолированный, усиленный синдром колбочки S-типа, дистрофию эпителия базальной мембраны роговицы, (дистрофию в виде карты с точечными отпечатками пальцев), болезнь Фабри (Fabry) (наследственную, нарушение липидного обмена), наследственную вегетативную дистонию, болезнь «рыбьих глаз», дефицит галактокиназы, галактоземию, болезнь Гоше (Gaucher), GM1-ганглиозидоз типа I, GM1-ганглиозидоз типа II, GM1-ганглиозидоз типа III, синдром Гольца (Goltz), зернистую дистрофию роговицы (типа I Греноу (Groenouw)), спиралевидную атрофию, наследственную геморрагическую телеангиectазию (болезнь Ослера-Рендю-Вебера (Osler-Rendu-Weber)), гомоцистинурию, синдром IFAP с синдромом Брешека (Bresheck) или без него, недержание пигмента (синдром Блоха-Сульцбергера (Bloch-Sulzberger)), синдром Джалили (Jalili), синдром Юберга-Марсиди (Juberg-Marsidi), болезнь Краббе (Krabbe), решетчатую дистрофию роговицы, дефицит LCHAD (длинноцепочечной 3-гидроксиацил-коа дегидрогеназы), синдром Лоу, Пелизеуса-Мерцбахера, Петерса-Плюса (Lowe, Pelizaeus-Merzbacher, Peters-Plus), (синдром

Краузе-Кивлина (Krause-Kivlin)), фенилкетонурию, синдром Прауда (Proud), псевдоэксфолиативный синдром, дистрофию роговицы Рейса-Баклерса (Reis-Bucklers), синдром Ренпеннинга (Renpenning) (умственная отсталость, X-сцепленный ген, типа Ренпеннинга), ретинобластому, ретиношизис, ювенильный X-сцепленный ген, синдром Рассела-Сильвера (Russell-Silver), мукополисахаридоз типа IH (синдром Гурлера (Hurler)), мукополисахаридоз типа IH/S (синдром Гурлера-Шейе (Hurler-Scheie)), мукополисахаридоз типа IS (синдром Шейе (Scheie)), мукополисахаридоз типа II (синдром Хантера (Hunter)), мукополисахаридоз типа IIIA (синдром А Санфилиппо (Sanfilippo)), мукополисахаридоз типа IIIB (синдром В Санфилиппо (Sanfilippo)), мукополисахаридоз типа IIIC (синдром С Санфилиппо (Sanfilippo)), мукополисахаридоз типа IIID (синдром D Санфилиппо (Sanfilippo)), мукополисахаридоз типа IVA (синдром А Моркио (Morquio)), мукополисахаридоз типа IVB (синдром В Моркио (Morquio)), мукополисахаридоз типа VI (синдром Марото-Лами (Maroteaux-Lamy)), мукополисахаридоз типа VII (синдром Слая (Sly)), синдром Мюнке (Muenke), синдром Нэйл-Пателлы (Nail-Patella), миопатию коренных американцев — синдром Нанса-Хорана (Nance-Horan), нейрофиброматоз типа I, нейрофиброматоз типа II, нейрофиброматоз — синдром Нунана (Noonan), нейропатию, атаксию и ретинит, пигментоз (NARP), болезнь Норри (Norrie), скрытую макулярную дистонию, глазной альбинизм, окулофарингеальную мышечную дистрофию, болезнь Сандхоффа (Sandhoff) (GM2-ганглиозидоз, тип II), дистрофию роговицы Шнайдера (Schnyder), синдром Сенгерса (Sengers), синдром Смита-Магениса (Smith-Magenis) (синдром делеции хромосомы 17p11.2), серповидноклеточную анемию, дистрофию глазного дна Сорсби (Sorsby), спиноцереbellарную атаксию, X-сцепленный ген 1, болезнь Штаргардта (Stargardt)/глазного дна, флавимакулатус (Flavimaculatus), синдром

Стерджа-Вебера (Sturge-Weber), сульфоксидеинурию (дефицит сульфитоксидазы), синдромальную микрофтальмию 1 (синдром микрофтальмии Ленца (Lenz)), синдромальную микрофтальмию 2 (окулофациокардиодентальный синдром), синдромальную микрофтальмию 3 (микрофтальмию и синдром атрезии пищевода), синдромальную микрофтальмию 5, синдромальную микрофтальмию 6, синдромальную микрофтальмию 7 (синдром Мидаса (Midas)), синдромальную микрофтальмию 9 (синдром Мэтью-Вуда (Matthew-Wood)), синдромальную микрофтальмию 11, синдромальную микрофтальмию 12, синдромальную микрофтальмию 13, синдромальную микрофтальмию 14, синдром Тарпа (Tarp), болезнь Тея-Сакса (Tau-Sachs) (GM2-ганглиозидоз типа I), дистрофию роговицы Тиля-Бенке (Thiel-Behnke), синдром Тернера (Turner), тирозинемия типа II, ассоциацию Вакерля (Vacterl) с гидроцефалией, синдром фон Хиппеля-Линдау (Von Hippel-Lindau), синдром Вагнера (Wagner), синдром Ватсона (Watson), синдром Викера-Вольфа (Wieacker-Wolff), болезнь Вильсона (Wilson), ахроматопсию, синдром Алажиля (Alagille), аниридию, мезенхимальную дисгенезию переднего сегмента, синдром Аксенфельда-Ригера (Axenfeld-Rieger), синдром Charge, синдром Коккейна (Cockayne), глаукому, врожденную глаукому, открытоугольную болезнь с началом в несовершеннолетнем периоде, синдром Джексона-Вейсса (Jackson-Weiss), синдром Пфайффера (Pfeiffer), синдром Прадера-Вилли (Prader-Willi), болезнь Рефсума (RefSum), синдром Рубинштейна-Тайби (Rubinstein-Taybi), глаукому с нормальным давлением, болезнь Огучи (Oguchi), синдром Сетре-Чотцена (Saethre-Chotzen), синдром Симпсона-Голаби-Бемеля (Simpson-Golabi-Behmel), туберозный склероз, приобретенную желточечноформную макулярную дистрофию, синдром Вольфрама (Wolfram), синдром Альпорта (Alport), синдром Ангельмана (Angelman), синдром Барде-Бидля (Bardet Biedl), синдром базально-

клеточного невуса, синдром Беквита-Видеманна (Beckwith-Wiedemann), монохромазию синих колбочек, бронхиоторенальный синдром, болезнь Шарко-Мари-Тута (Charcot-Marie-Tooth), колбочково-палочковую дистрофию, врожденное нарушение гликозилирования, врожденный фиброз экстраокулярных мышц, врожденный нистагм, врожденную постоянную ночную слепоту, синдром Корнелии де Ланге (Cornelia de Lange), врожденный дискератоз, синдром Элерса-Данлоса (Ehlers-Danlos), эндотелиальную дистрофию роговицы Фука (Fuch), открытоугольную приобретенную глаукому, синдром Херманси-Пудлака (Hermansy-Pudlak), синдром Жубера (Joubert), синдром Кернса-Сейра (Kearns-Sayre), врожденный амавроз Лебера (Leber), наследственную оптическую нейропатию Лебера (Leber), синдром Лейга (Leigh), аномалию Петерса (Peters), пигментный ретинит, мышечную дистрофию — дистрогликанопатию, миотоническую дистрофию, болезнь Ниманна-Пика (Niemann-Pick), синдром Нунана (Noonan), нейрональный цероидный липофусциноз, глазокожный альбинизм, атрофию зрительного нерва, ротопальцелицевой синдром, несовершенное костеобразование, синдром Сениора-Локена (Senior-Loken), септико-оптическую дисплазию (синдром де Морсье (de Morsier)), спастическую параплегию, синдром Стиклера (Stickler), синдром Тричера Коллинза (Treacher Collins), синдром Ашера (Usher), синдром Ваарденбурга (Waardenburg), синдром Вейля-Марчесани (Weill-Marchesani) и пигментную ксеродерму.

[00145] В некоторых вариантах осуществления для продолжения терапии можно многократно проводить инъекции. Введение терапевтического средства может сопровождаться введением другого агента, обеспечивающего многократную доставку. Например, доставка аденоассоциированного вируса ограничена иммунным ответом

на него, который обычно ограничивает использование аденоассоциированного вируса однократным введением, причем ограничение обычно связано с интравитреальным введением, и хотя субретинальное введение является предпочтительным с точки зрения иммунитета, поврежденная и больная сетчатка не переносит многократные инъекции без травм. Другой агент (такой как ImmTOR), который подавляет этот ответ, можно вводить до, после введения аденоассоциированного вируса или одновременно с ним, чтобы смягчить иммунный ответ и обеспечить терапию аденоассоциированного вируса в течение нескольких моментов времени. Это позволяет при необходимости титровать дозу в зависимости от реакции пациента.

[00146] В некоторых вариантах осуществления способ введения представляет собой выполнение инъекции в супрахориоидальное пространство. В некоторых вариантах осуществления генетическое заболевание или нарушение диагностируют с помощью генетического секвенирования, включая, среди прочего, секвенирование по Сэнгеру (Sanger), секвенирование нового поколения, высокопроизводительный скрининг, секвенирование экзома, секвенирование Максама-Гилберта (Maxam-Gilbert), способы обрыва цепи, секвенирование способом «выстрела из дробового ружья», полимеразную цепную реакцию Бриджа (Bridge), секвенирование отдельных молекул в режиме реального времени, секвенирование ионного потока, пиросеквенирование, секвенирование путем синтеза, секвенирование путем синтеза с помощью комбинаторного зонда-якоря, секвенирование путем лигирования и нанопоровое секвенирование. В некоторых вариантах осуществления глазное заболевание или расстройство диагностируют путем осмотра глаз, офтальмоскопии, когерентной томографии глаза, сканирования сетчатой оболочки глаза, окрашивания флуоресцеином,

окрашивания конъюнктивы, тестирования цветового зрения, визуализации диска зрительного нерва, анализа слоя нервных волокон, топографии роговицы, электро-диагностического тестирования, флуоресцентной ангиографии, фотографирования глаза, подсчета клеток эндотелия роговицы, определения поля зрения, УЗИ глаза и применения комбинации указанных способов.

[00147] В некоторых вариантах осуществления у пациента наблюдается повышенное внутриглазное давление и у него диагностируют раннюю стадию ювенильной первичной открытоугольной глаукомы до значительного повреждения зрительного нерва после осмотра с помощью офтальмоскопа. Образец крови собирают и отправляют на генетическое тестирование, в ходе которого определяют, что у пациента есть мутация в домене ольфактомедина его гена миоцилина (myocilin, MYOC), а именно мутация Y437H, которая, вероятно, обусловила возникновение заболевания, что привело к диагнозу связанной с миоцилином первичной открытоугольной глаукомы.

[00148] Затем с помощью инъекционной системы пациенту вводят дозу микроРНК, комплементарную первым 22 основаниям мРНК для гена MYOC, приготовленную в водном растворе самособирающегося гидрогеля с бета-циклодекстрином и этилендиаминтетрауксусной кислотой в качестве усилителей проницаемости. Перед применением раствор для инъекции хранят в виде лиофилизированного порошка во флаконах отдельно от разбавителя. После выполнения инъекции гидрогель самособирается в супрахориоидальном пространстве после доставки, обеспечивая устойчивую доставку микроРНК, которая подавляет экспрессию миоцилина, что приводит к уменьшению

накопления миоцилина в трабекулярной сетке, в результате чего снижается внутриглазное давление и, таким образом, снижается вероятность повреждения зрительного нерва у пациента.

[00149] Еще в одном конкретном варианте осуществления у ребенка мужского пола наблюдается ночная слепота и при осмотре обнаруживается суженное поле зрения и некоторая дегенерация сетчатки. У него отбирают образец крови и отправляют на генетическое тестирование, в ходе которого определяют, что у пациента есть мутация в его гене CHM, содержащая часть или всю последовательность гена CHM, как описано, например, в документе <https://www.uniprot.org/uniprot/P24386>, полностью включенном в настоящий документ посредством ссылки, которая кодирует сопровождающий белок 1 RAB (RAB escort protein 1, REP1), что подтверждает диагноз о ранней стадии хороидеремии.

[00150] Затем с помощью инъекционной системы пациенту вводят дозу, в которой лиофилизированный вектор AAV2, содержащий специфический для сетчатки промотор, полученный из гена промотора родопсинкиназы (rhodopsin kinase, RK), экспрессированного в палочках и колбочках, связанного с геном CHM человека, восстановлен с помощью его водного разбавителя перед введением. При восстановлении раствор инъекционного агента содержит приблизительно 10¹³ векторов аденоассоциированного вируса на миллилитр. После выполнения инъекции промотор RK и человеческий ген CHM будут стабильно трансфицированы в фоторецепторных клетках, в которых будет происходить экспрессирование скорректированной формы REP 1, благодаря чему будет происходить лечение хороидеремии пациента.

[00151] Еще в одном конкретном варианте осуществления пожилой пациент имеет дефекты центрального зрения. При плановом осмотре сетчатки обнаруживаются друзы. С помощью флуоресцентной ангиографии обнаруживают негерметичность хориоидальной сосудистой системы, что подтверждается наличием скопления субретинальной текучей среды, наблюдаемого с помощью томографии целостности сетчатки (optical coherence tomography, OCT). У пациента диагностируют раннюю стадию неоваскулярной возрастной макулярной дегенерации (age-related macular degeneration, AMD).

[00152] Затем с помощью инъекционной системы пациенту вводят дозу, в которой короткие последовательности интерферирующей РНК (siRNA) из 21-24 нуклеотидов комплементарны участкам мРНК, для одного или более из следующих факторов роста эндотелия сосудов (vascular endothelial growth factor, VEGF), по отдельности или в комбинации любого из его подтипов, включая, среди прочих, VEGF-A, VEGF-A121, VEGF-A165, VEGF-A189, VEGF-A206, VEGF-B, VEGF-C, VEGF-D, рецепторы VEGF (VEGF receptor, VEGFR), VEGFR-1, VEGFR-2, VEGFR-3, регулируемый белок с анкириновым повтором NOTCH (NOTCH regulated ankyrin repeat protein, NRARP) и другие белки, способствующие ангиогенезу, кодирующие гены. siRNA доставляют в суспензии липосомальных носителей. После доставки siRNA подавляет экспрессию белка или белков, способствующих ангиогенезу, тем самым предотвращая дополнительный рост хориоидальных капилляров и вызывая регрессию капилляров, что приводит к уменьшению ретинальной и макулярной инвазии хориоидальных капилляров и улучшению центрального зрения. В конкретном варианте осуществления siRNA нацелена на подавление VEGFR-2, который имеет последовательность гена или его изоформы, которые описаны в

документе <https://www.uniprot.org/uniprot/P35968>, полностью включенном в настоящий документ.

[00153] Еще в одном конкретном варианте осуществления пациенту с диагнозом неоваскулярная возрастная макулярная дегенерация или диабетическая ретинопатия с помощью инъекционной системы вводят дозу, в которой вектор аденоассоциированного вируса или другой вектор трансфекции содержит ген, который при считывании продуцирует последовательность РНК, комплементарную по меньшей мере участку мРНК, который транслируется в VEGFR-2. При доставке этого генного терапевтического средства в супрахориоидальное пространство хориоидальные капилляры, также называемые хориокапиллярами, контактируют с доставляемым терапевтическим средством, предназначенным для трансфекции клеток, которые экспрессируют VEGFR-2. При трансфекции считываемые векторы siRNA или shRNA подавляют или прекращают продуцирование VEGFR-2, тем самым уменьшая неоваскуляризацию, для лечения возрастной макулярной дегенерации или диабетической ретинопатии.

[00154] В некоторых вариантах осуществления врачу может быть предоставлен супрахориоидальный инъекционный комплект или набор, который включает в себя (1) объем инъекционного агента, содержащий одну или более композиций терапевтического агента, т. е. композиций активного агента, например, содержащих эффективное количество агента, подходящего для лечения заболевания глаза пациента; (2) инъекционную систему, описанную выше, и (3), при необходимости, инъектор для способствования выдаче инъекционного агента на мембрану инъекционной системы и через нее.

[00155] Как было описано выше, композиция агента может включать в себя различные формы, такие как растворы и суспензии различной вязкости. Весь указанный набор должен быть стерилен, включая композицию, инъекционную систему и вспомогательный инъектор.

[00156] В некоторых вариантах осуществления общий объем композиции активного агента, подлежащей введению в супрахориоидальное пространство, предпочтительно находится в диапазоне приблизительно 0,01-0,5 мл. В некоторых вариантах осуществления активный агент может быть обеспечен в лиофилизированной форме и в сопутствующем разбавителе для создания суспензии во время выполнения инъекции. В некоторых вариантах осуществления активный агент может быть предварительно смешан. В некоторых вариантах осуществления инъекционная система может быть предварительно заполнена предварительно смешанной композицией. В некоторых вариантах осуществления пользователь может заполнить инъекционную систему непосредственно перед введением терапевтической композиции пациенту. В некоторых вариантах осуществления инъекционная система может включать в себя множество камер с непрочными разделителями. В некоторых вариантах осуществления прокалывающий элемент имеет начальную длину проникновения от 0,01 до 3 мм и прокалывающий элемент выдвигается дальше при выполнении инъекции. В некоторых вариантах осуществления инъекционная система и вспомогательное средство для выполнения инъекций могут быть предварительно собраны с предварительным заполнением препаратом и готовы к использованию без необходимости в какой-либо дополнительной сборке. В некоторых вариантах осуществления весь набор упакован в один пакет/лоток для

сохранения стерильности. В некоторых вариантах осуществления компоненты упакованы по отдельности или в виде комбинации друг с другом. В некоторых вариантах осуществления набор стерилизуют целиком или по отдельности с применением одного из способов стерилизации, включая, среди прочих, автоклавирование, обработку этиленоксидом, гамма-излучением и т. д.

[00157] В некоторых вариантах компоненты находятся во вторичной упаковке. В некоторых вариантах осуществления набор хранится как совокупность компонентов при достаточно низкой температуре для продления срока действия активного фармацевтического агента. В некоторых вариантах осуществления композицию хранят при низкой температуре отдельно, в то время как остальную часть набора хранят при комнатной температуре.

[00158] Компьютерные системы для использования с инъекционными системами

[00159] Системы согласно настоящему изобретению могут включать в себя контроллер для управления работой инъекционных систем согласно настоящему изобретению. В некоторых вариантах осуществления такой контроллер может представлять собой компьютерную систему для сбора и анализа информации от датчика, используемой системой для управления инъекционным узлом. Любые подходящие вычислительные системы могут быть использованы для реализации вычислительных устройств и способов/функциональных возможностей, описанных в настоящем документе, и могут быть преобразованы в конкретную систему для выполнения операций и функций, описанных в настоящем документе, путем модификации

аппаратного обеспечения, программного обеспечения и встроенного программного обеспечения способом, значительно превышающим по сложности простое выполнение программного обеспечения на типовом вычислительном устройстве, что очевидно для специалистов в данной области техники. Один иллюстративный пример такого вычислительного устройства 1900 изображен на фиг. 19. Вычислительное устройство 1900 является лишь иллюстративным примером подходящей вычислительной среды и никоим образом не ограничивает объем настоящего изобретения. «Вычислительное устройство», представленное на фиг. 19, может включать в себя «рабочую станцию», «сервер», «ноутбук», «настольный компьютер», «портативное устройство», «мобильное устройство», «планшетный компьютер» или другие вычислительные устройства, что очевидно для специалистов в данной области техники. С учетом того, что вычислительное устройство 1900 изображено для иллюстративных целей, в вариантах осуществления настоящего изобретения для реализации одного варианта осуществления настоящего изобретения может быть использовано любое количество вычислительных устройств 1900 с применением любого количества различных способов. Соответственно, варианты осуществления настоящего изобретения не ограничены одним вычислительным устройством 1900, что очевидно для специалиста в данной области техники, и не ограничены одним типом осуществления или конфигурации приведенного для примера вычислительного устройства 1900.

[00160] Вычислительное устройство 1900 может включать в себя шину 1910, которая может быть непосредственно или опосредованно соединена с одним или более из следующих иллюстративных компонентов: с запоминающим устройством 1912, с

одним или более процессорами 1914, с одним или более компонентами 1916 представления, с портами 1918 ввода/вывода, с компонентами 1920 ввода/вывода и с источником 1924 питания. Для специалиста в данной области техники очевидно, что шина 1910 может включать в себя одну или более шин, таких как адресная шина, шина данных или любую их комбинацию. Для специалиста в данной области техники также очевидно, что в зависимости от предполагаемых вариантов применения и областей использования конкретного варианта осуществления, множество из этих компонентов могут быть реализованы в виде одного устройства. Аналогичным образом, в некоторых случаях один компонент может быть реализован в виде множества устройств. Таким образом, фиг. 19 просто иллюстрирует приведенное для примера вычислительное устройство, которое может быть использовано для реализации одного или более вариантов осуществления настоящего изобретения, и никоим образом не ограничивает настоящее изобретение.

[00161] Вычислительное устройство 1900 может включать в себя множество компьютерочитаемых носителей или может взаимодействовать с ними. Например, компьютерочитаемый носитель может включать оперативное запоминающее устройство (Random Access Memory, RAM); постоянное запоминающее устройство (Read Only Memory, ROM); электронно стираемое программируемое постоянное запоминающее устройство (Electrically Erasable Programmable Read Only Memory, EEPROM); флэш-ПЗУ или другие технологии запоминающего устройства; CD-ROM, цифровые универсальные диски (digital versatile disk, DVD), либо другие оптические или голографические носители; магнитные кассеты, магнитную ленту, запоминающее устройство на магнитных дисках или другие магнитные запоминающие устройства, которые могут быть использованы для кодирования

информации и могут быть доступны для вычислительного устройства 1900.

[00162] Запоминающее устройство 1912 может включать в себя компьютерные запоминающие носители в форме кратковременного и/или долговременного запоминающего устройства. Запоминающее устройство 1912 может быть съемным, несъемным или может представлять собой комбинацию съемных и несъемных устройств. Примерами аппаратных устройств являются такие устройства, как накопители на жестких дискетах, полупроводниковое запоминающее устройство, дисководы на оптических дисках и т. п. Вычислительное устройство 1900 может включать в себя один или более процессоров, которые считывают данные из таких компонентов, как запоминающее устройство 1912, различные компоненты 1920 ввода/вывода и т. д. Компонент (компоненты) 1916 представления представляют индикации данных пользователю или другому устройству. Иллюстративные компоненты для представления включают устройство отображения, динамик, печатающий компонент, вибрирующий компонент и т. д.

[00163] Порты 1918 ввода/вывода выполнены с возможностью обеспечения возможности логического соединения вычислительного устройства 1900 с другими устройствами, такими как компоненты 1920 ввода/вывода. Некоторые из компонентов 1920 ввода/вывода могут быть встроены в вычислительное устройство 1900. Примеры таких компонентов 1920 ввода/вывода включают микрофон, джойстик, записывающее устройство, геймпад, спутниковую антенну, сканер, принтер, беспроводное устройство, сетевое устройство и т.п.

[00164] Различные изменения и альтернативные варианты осуществления настоящего изобретения станут очевидными для специалистов в данной области техники после ознакомления с приведенным выше описанием. Соответственно, данное описание следует рассматривать исключительно как иллюстративное и предназначенное для представления специалистам в данной области техники наилучшего способа осуществления настоящего изобретения. Детали конструкции могут существенно различаться без отступления от сущности настоящего изобретения и исключительное использование всех изменений, входящих в объем прилагаемой формулы изобретения, зарезервировано. В настоящем документе варианты осуществления были описаны таким образом, чтобы обеспечить четкое и сжатое описание, но предполагается и очевидно, что варианты осуществления могут быть различным образом объединены или разделены без отступления от настоящего изобретения. Предполагается, что настоящее изобретение ограничено только в той степени, в которой это требуется прилагаемой формулой изобретения и применимыми правовыми нормами.

[00165] Кроме того, следует понимать, что нижеследующая формула изобретения должна охватывать все общие и специфические признаки настоящего изобретения, описанные в данном документе, и все утверждения, содержащиеся в объеме настоящего изобретения, которые, с точки зрения языка, можно сказать, включены между ними.

ФОРМУЛА ИЗОБРЕТЕНИЯ

1. Инъекционная система, содержащая:

инъекционный узел, содержащий цилиндр шприца, образующий просвет между проксимальным концом и дистальным концом, и второй уплотняющий элемент, размещенный с возможностью перемещения внутри указанного просвета с возможностью выдачи инъекционного агента из инъекционной камеры, образованной в цилиндре шприца, и прокалывающий элемент, выполненный с возможностью доставки инъекционного агента в пространство в ткани пациента, причем указанная ткань менее проницаема для инъекционного агента, чем пространство;

опорную платформу, выполненную с возможностью поддержки инъекционного узла и закрепления инъекционного узла относительно места инъекции;

приводной узел, выполненный с возможностью управления работой инъекционного узла;

один или более датчиков, выполненных с возможностью контроля одного или более усилий на инъекционном узле; и

контроллер, сообщаемый с одним или более датчиками для приема информации об одном или более усилиях в инъекционной системе и выполненный с возможностью управления, на основании указанной информации, работой приводного узла для продвижения прокалывающего элемента через ткань по направлению к пространству таким образом, чтобы инъекционный агент оставался в инъекционной камере до тех пор, пока прокалывающий элемент не соединит инъекционную камеру с пространством по текучей среде.

2. Инъекционная система по п. 1, в которой инъекционный узел дополнительно содержит:

первый уплотняющий элемент, размещенный с возможностью перемещения внутри указанного просвета дистально по отношению ко второму уплотняющему элементу, при этом первый уплотняющий элемент и второй уплотняющий элемент образуют уплотнение по отношению к просвету и задают между ними инъекционную камеру, причем прокалывающий элемент сообщается по текучей среде с инъекционной камерой для доставки инъекционного агента из инъекционной камеры в пространство в ткани пациента,

причем когда приложено усилие ко второму уплотняющему элементу в дистальном направлении,

в ответ на первое противодействующее усилие, когда прокалывающий элемент продвигается через ткань, первый уплотняющий элемент перемещается в дистальном направлении, продвигая прокалывающий элемент в дистальном направлении, без переноса инъекционного агента через прокалывающий элемент, и

в ответ на второе противодействующее усилие, когда инъекционная камера соединена по текучей среде с пространством, первый уплотняющий элемент остается неподвижным и инъекционный агент переносится из инъекционной камеры через прокалывающий элемент.

3. Инъекционная система по п. 1, в которой приводной узел соединен со вторым уплотняющим элементом для приложения усилия ко второму уплотняющему элементу для поступательного перемещения второго элемента в дистальном направлении.

4. Инъекционная система по п. 1, в которой приводной узел содержит линейный исполнительный механизм, соединенный со вторым уплотняющим элементом для приложения усилия ко второму уплотняющему элементу для поступательного перемещения второго элемента в дистальном направлении.

5. Инъекционная система по п. 1, в которой приводной узел содержит первый привод, выполненный с возможностью поступательного перемещения цилиндра шприца относительно опорной платформы, и второй привод, соединенный со вторым уплотняющим элементом, для поступательного перемещения второго уплотняющего элемента относительно цилиндра шприца.

6. Инъекционная система по п. 5, в которой один или более датчиков содержат первый датчик нагрузки, выполненный с возможностью измерения усилия на цилиндре шприца.

7. Инъекционная система по п. 5, в которой один или более датчиков содержат второй датчик нагрузки, выполненный с возможностью измерения усилия на втором уплотняющем элементе.

8. Инъекционная система по п. 1, в которой один или более датчиков содержат один или более из датчика давления, датчика усилия, датчика деформации, датчика положения или датчика расхода.

9. Инъекционная система по п. 2, в которой контроллер запрограммирован с возможностью реализации одного или более контуров обратной связи для контроля первого противодействующего усилия и второго противодействующего усилия.

10. Инъекционная система по любому из пп. 1-9, в которой контроллер запрограммирован с возможностью реализации одного или более контуров обратной связи для контроля предварительного введения прокалывающего элемента в ткань, причем один или более контуров обратной связи выполнены с возможностью контроля увеличения усилия на прокалываемом элементе, обнаружения снижения усилия на прокалываемом элементе и, на основании указанного снижения, обеспечения продвижения прокалывающего элемента на заданное расстояние для введения прокалывающего элемента в ткань.

11. Инъекционная система по любому из пп. 1-9, в которой контроллер запрограммирован с возможностью реализации одного или более контуров обратной связи для контроля продвижения прокалывающего элемента через ткань, причем один или более контуров обратной связи выполнены с возможностью измерения нагрузки на втором уплотняющем элементе и обнаружения снижения нагрузки, когда прокалывающий элемент достигнет пространства в ткани.

12. Инъекционная система по любому из пп. 1-9, в которой контроллер запрограммирован с возможностью реализации одного или более контуров обратной связи для контроля введения инъекционного агента в пространство, причем один или более контуров обратной связи выполнены с возможностью управления скоростью или расстоянием продвижения второго уплотняющего элемента.

13. Инъекционная система по любому из пп. 1-9, в которой контроллер запрограммирован вызывать отведение прокалывающего

элемента на заданное расстояние, когда один или более датчиков обнаруживают снижение нагрузки на втором уплотняющем элементе.

14. Инъекционная система по любому из пп. 1-9, в которой контроллер запрограммирован с возможностью управления расстоянием до остановки прокалывающего элемента, когда прокалывающий элемент входит в пространство.

15. Инъекционная система по любому из пп. 1-9, в которой ткань представляет собой конъюнктиву, а пространство представляет собой подконъюнктивальное пространство.

16. Инъекционная система по любому из пп. 1-9, в которой ткань представляет собой склеру, а пространство представляет собой супрахориоидальное пространство.

17. Инъекционная система по любому из пп. 1-9, в которой ткань представляет собой склеру и сосудистую оболочку, а пространство представляет собой интравитреальное пространство.

18. Инъекционная система по любому из пп. 1-9, в которой ткань представляет собой роговицу, а пространство представляет собой переднюю камеру глаза.

19. Инъекционная система, содержащая:

инъекционный узел, содержащий цилиндр шприца, образующий просвет между проксимальным концом и дистальным концом, первый

уплотняющий элемент и второй уплотняющий элемент, размещенные с возможностью перемещения внутри указанного просвета, причем второй уплотняющий элемент размещен дистально по отношению к первому уплотняющему элементу с образованием инъекционной камеры, и прокалывающий элемент, соединенный по текучей среде с инъекционной камерой и выполненный с возможностью доставки инъекционного агента из инъекционной камеры в пространство в ткани пациента, причем ткань менее проницаема для инъекционного агента, чем пространство;

опорную платформу, выполненную с возможностью поддержки инъекционного узла и закрепления инъекционного узла относительно места инъекции;

приводной узел, выполненный с возможностью поступательного перемещения одного или обоих из цилиндра шприца или второго уплотняющего элемента относительно опорной платформы;

один или более датчиков, выполненных с возможностью контроля одного или более усилий на инъекционном узле; и

контроллер, сообщаемый с одним или более датчиками для приема информации об одном или более усилиях в инъекционной системе и выполненный с возможностью управления, на основании указанной информации, приводным узлом для продвижения прокалывающего элемента через ткань по направлению к пространству, когда приводной узел поступательно перемещает второй уплотняющий элемент в дистальном направлении,

в ответ на первое противодействующее усилие, когда прокалывающий элемент продвигается через ткань, первый уплотняющий элемент перемещается в дистальном направлении, продвигая прокалывающий элемент в дистальном направлении, без переноса инъекционного агента через прокалывающий элемент, и

в ответ на второе противодействующее усилие, когда инъекционная камера соединена по текучей среде с пространством, первый уплотняющий элемент остается неподвижным и инъекционный агент переносится из инъекционной камеры через прокалывающий элемент.

20. Инъекционная система по п. 19, в которой приводной узел выполнен с возможностью независимого поступательного перемещения цилиндра шприца и второго уплотняющего элемента относительно опорной платформы.

21. Инъекционная система по п. 19, в которой приводной узел соединен со вторым уплотняющим элементом для приложения усилия ко второму уплотняющему элементу для поступательного перемещения второго элемента в дистальном направлении.

22. Инъекционная система по п. 19, в которой приводной узел содержит линейный исполнительный механизм, соединенный со вторым уплотняющим элементом для приложения усилия ко второму уплотняющему элементу для поступательного перемещения второго элемента в дистальном направлении.

23. Инъекционная система по п. 19, в которой приводной узел содержит первый привод, выполненный с возможностью поступательного перемещения цилиндра шприца относительно опорной платформы, и второй привод, соединенный со вторым уплотняющим элементом, для поступательного перемещения второго уплотняющего элемента относительно цилиндра шприца.

24. Инъекционная система по п. 23, в которой один или более датчиков содержат первый датчик нагрузки, выполненный с возможностью измерения усилия на цилиндре шприца.

25. Инъекционная система по п. 23, в которой один или более датчиков содержат второй датчик нагрузки, выполненный с возможностью измерения усилия на втором уплотняющем элементе.

26. Инъекционная система по п. 19, в которой один или более датчиков содержат один или более из датчика давления, датчика усилия, датчика деформации, датчика положения или датчика расхода.

27. Инъекционная система по любому из пп. 19-26, в которой контроллер запрограммирован с возможностью реализации одного или более контуров обратной связи для контроля первого противодействующего усилия и второго противодействующего усилия.

28. Инъекционная система по любому из пп. 19-26, в которой контроллер запрограммирован с возможностью реализации одного или более контуров обратной связи для контроля предварительного введения прокалывающего элемента в ткань, причем один или более контуров обратной связи выполнены с возможностью контроля увеличения усилия на прокалывающем элементе, обнаружения снижения усилия на прокалывающем элементе и, на основании указанного снижения, обеспечения продвижения прокалывающего элемента на заданное расстояние для введения прокалывающего элемента в ткань.

29. Инъекционная система по любому из пп. 19-26, в которой контроллер запрограммирован с возможностью реализации одного или

более контуров обратной связи для контроля продвижения прокалывающего элемента через ткань, причем один или более контуров обратной связи выполнены с возможностью измерения нагрузки на втором уплотняющем элементе и обнаружения снижения нагрузки, когда прокалывающий элемент достигнет пространства в ткани.

30. Инъекционная система по любому из пп. 19-26, в которой контроллер запрограммирован с возможностью реализации одного или более контуров обратной связи для контроля введения инъекционного агента в пространство, причем один или более контуров обратной связи выполнены с возможностью управления скоростью или расстоянием продвижения второго уплотняющего элемента.

31. Инъекционная система по любому из пп. 19-26, в которой контроллер запрограммирован вызывать отведение прокалывающего элемента на заданное расстояние, когда один или более датчиков обнаруживают снижение нагрузки на втором уплотняющем элементе.

32. Инъекционная система по любому из пп. 19-26, в которой контроллер запрограммирован с возможностью управления расстоянием до остановки прокалывающего элемента, когда прокалывающий элемент входит в пространство.

33. Инъекционная система по любому из пп. 19-26, в которой ткань представляет собой конъюнктиву, а пространство представляет собой подконъюнктивальное пространство.

34. Инъекционная система по любому из пп. 19-26, в которой ткань представляет собой склеру, а пространство представляет собой супрахориоидальное пространство.

35. Инъекционная система по любому из пп. 19-26, в которой ткань представляет собой склеру и сосудистую оболочку, а пространство представляет собой интравитреальное пространство.

36. Инъекционная система по любому из пп. 19-26, в которой ткань представляет собой роговицу, а пространство представляет собой переднюю камеру глаза.

37. Способ доставки инъекционного агента, включающий:
введение прокалывающего элемента в ткань, причем прокалывающий элемент выполнен с возможностью доставки инъекционного агента из инъекционной камеры в пространство в ткани, причем ткань имеет большую плотность, чем пространство, так что ткань менее проницаема для инъекционного агента, чем пространство;
продвижение, с использованием приводного узла, прокалывающего элемента через ткань по направлению к пространству;
контроль одного или более усилий на прокалывающем элементе с использованием одного или более датчиков и
управление, с использованием контроллера, сообщающегося с одним или более датчиками, приводным узлом для продвижения прокалывающего элемента через ткань по направлению к пространству таким образом, чтобы инъекционный агент оставался в инъекционной камере до тех пор, пока прокалывающий элемент не соединит инъекционную камеру с пространством по текучей среде.

38. Способ по п. 37, согласно которому прокалывающий элемент расположен на дистальном конце инъекционного узла, содержащего цилиндр шприца, образующий просвет между проксимальным концом и дистальным концом, а также первый и второй уплотняющие элементы, размещенные с возможностью перемещения внутри указанного просвета для выдачи инъекционного агента из инъекционной камеры.

39. Способ по п. 38, согласно которому в ответ на первое противодействующее усилие из одного или более усилий на прокалывающем элементе, когда он продвигается через ткань, первый уплотняющий элемент перемещается в дистальном направлении, продвигая прокалывающий элемент в дистальном направлении, без переноса инъекционного агента через прокалывающий элемент.

40. Способ по п. 38, согласно которому в ответ на второе противодействующее усилие из одного или более усилий на прокалывающем элементе, когда инъекционная камера соединена по текучей среде с пространством, первый уплотняющий элемент остается неподвижным, а второй уплотняющий элемент перемещается в дистальном направлении, так что инъекционный агент переносят из инъекционной камеры через прокалывающий элемент в пространство.

41. Способ по любому из пп. 37-40, согласно которому контроллер запрограммирован с возможностью реализации одного или более контуров обратной связи для контроля первого противодействующего усилия и второго противодействующего усилия.

42. Способ по любому из пп. 37-40, согласно которому контроллер запрограммирован с возможностью реализации одного или

более контуров обратной связи для контроля предварительного введения прокалывающего элемента в ткань, причем один или более контуров обратной связи выполнены с возможностью контроля увеличения усилия на прокалываемом элементе, обнаружения снижения усилия на прокалываемом элементе и, на основании указанного снижения, обеспечения продвижения прокалывающего элемента на заданное расстояние для введения прокалывающего элемента в ткань.

43. Способ по любому из пп. 37-40, согласно которому контроллер запрограммирован с возможностью реализации одного или более контуров обратной связи для контроля продвижения прокалывающего элемента через ткань, причем один или более контуров обратной связи выполнены с возможностью измерения нагрузки на втором уплотняющем элементе и обнаружения снижения нагрузки, когда прокалывающий элемент достигнет пространства в ткани.

44. Способ по любому из пп. 37-40, согласно которому контроллер запрограммирован с возможностью реализации одного или более контуров обратной связи для контроля введения инъекционного агента в пространство, причем один или более контуров обратной связи выполнены с возможностью управления скоростью или расстоянием продвижения второго уплотняющего элемента.

45. Способ по любому из пп. 37-40, согласно которому контроллер запрограммирован вызывать отведение прокалывающего элемента на заданное расстояние, когда один или более датчиков обнаруживают снижение нагрузки на втором уплотняющем элементе.

46. Способ по любому из пп. 37-40, согласно которому контроллер запрограммирован с возможностью управления расстоянием до остановки прокалывающего элемента, когда прокалывающий элемент входит в пространство.

47. Способ по любому из пп. 37-40, согласно которому ткань представляет собой конъюнктиву, а пространство представляет собой подконъюнктивальное пространство.

48. Способ по любому из пп. 37-40, согласно которому ткань представляет собой склеру, а пространство представляет собой супрахориоидальное пространство.

49. Способ по любому из пп. 37-40, согласно которому ткань представляет собой склеру и сосудистую оболочку, а пространство представляет собой интравитреальное пространство.

50. Способ по любому из пп. 37-40, согласно которому ткань представляет собой роговицу, а пространство представляет собой переднюю камеру глаза.

51. Способ доставки инъекционного агента, включающий: размещение инъекционного узла рядом с тканью, причем инъекционный узел содержит цилиндр шприца, образующий просвет между проксимальным концом и дистальным концом, и второй уплотняющий элемент, размещенный с возможностью перемещения внутри просвета для выдачи инъекционного агента из инъекционной камеры, образованной в цилиндре шприца, и прокалывающий элемент, выполненный с возможностью доставки инъекционного агента в

пространство в ткани, причем ткань имеет большую плотность, чем пространство, так что ткань менее проницаема для инъекционного агента, чем пространство;

контроль одного или более усилий на инъекционном узле с использованием одного или более датчиков и

управление, с использованием контроллера, сообщаемого с одним или более датчиками, инъекционным узлом с использованием усилий в инъекционном узле, с использованием контроллера, сообщаемого с одним или более датчиками, для продвижения прокалывающего элемента через ткань по направлению к пространству таким образом, чтобы инъекционный агент оставался в инъекционной камере до тех пор, пока прокалывающий элемент не соединит инъекционную камеру с пространством по текучей среде.

52. Способ по п. 51, согласно которому в ответ на первое противодействующее усилие из одного или более усилий на прокалывающем элементе, когда он продвигается через ткань, первый уплотняющий элемент перемещается в дистальном направлении, продвигая прокалывающий элемент в дистальном направлении, без переноса инъекционного агента через прокалывающий элемент.

53. Способ по п. 51, согласно которому в ответ на второе противодействующее усилие из одного или более усилий на прокалывающем элементе, когда инъекционная камера соединена по текучей среде с пространством, первый уплотняющий элемент остается неподвижным, а второй уплотняющий элемент перемещается в дистальном направлении, так что инъекционный агент переносят из инъекционной камеры через прокалывающий элемент в пространство.

54. Способ по п. 51, дополнительно включающий закрепление инъекционного узла относительно места инъекции в ткани.

55. Способ по любому из пп. 51-54, согласно которому контроллер запрограммирован с возможностью реализации одного или более контуров обратной связи для контроля первого противодействующего усилия и второго противодействующего усилия.

56. Способ по любому из пп. 51-54, согласно которому контроллер запрограммирован с возможностью реализации одного или более контуров обратной связи для контроля предварительного введения прокалывающего элемента в ткань, причем один или более контуров обратной связи выполнены с возможностью контроля увеличения усилия на прокалывающем элементе, обнаружения снижения усилия на прокалывающем элементе и, на основании указанного снижения, обеспечения продвижения прокалывающего элемента на заданное расстояние для введения прокалывающего элемента в ткань.

57. Способ по любому из пп. 51-54, согласно которому контроллер запрограммирован с возможностью реализации одного или более контуров обратной связи для контроля продвижения прокалывающего элемента через ткань, причем один или более контуров обратной связи выполнены с возможностью измерения нагрузки на втором уплотняющем элементе и обнаружения снижения нагрузки, когда прокалывающий элемент достигнет пространства в ткани.

58. Способ по любому из пп. 51-54, согласно которому контроллер запрограммирован на реализацию одного или более контуров обратной связи для контроля введения инъекционного агента в

пространство, причем один или более контуров обратной связи выполнены с возможностью управления скоростью или расстоянием продвижения второго уплотняющего элемента.

59. Способ по любому из пп. 51-54, согласно которому контроллер запрограммирован вызывать отведение прокалывающего элемента на заданное расстояние, когда один или более датчиков обнаруживают снижение нагрузки на втором уплотняющем элементе.

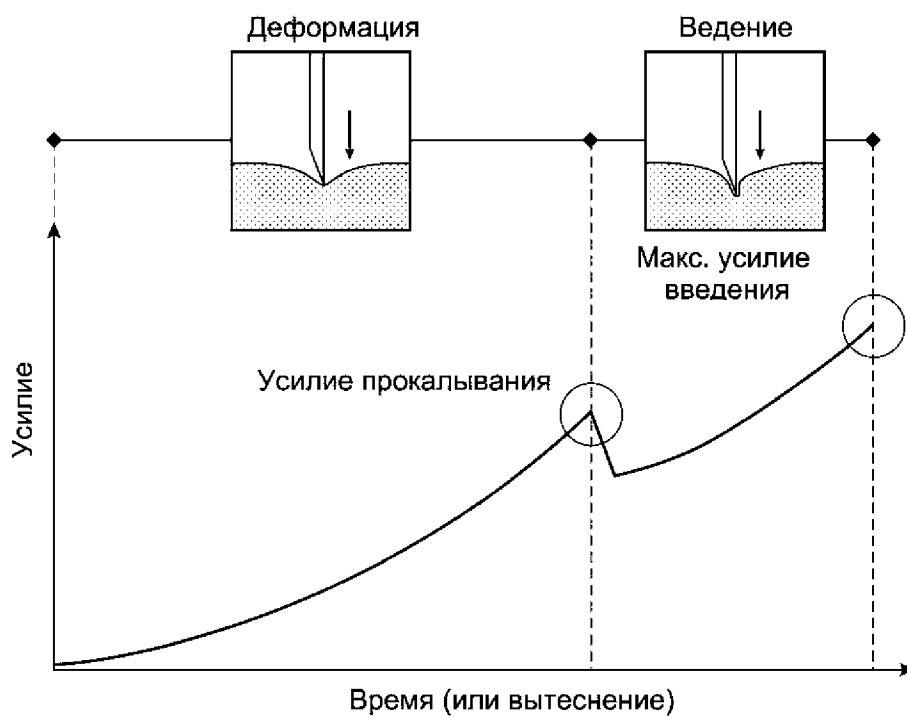
60. Способ по любому из пп. 51-54, согласно которому контроллер запрограммирован с возможностью управления расстоянием до остановки прокалывающего элемента, когда прокалывающий элемент входит в пространство.

61. Способ по любому из пп. 51-54, согласно которому ткань представляет собой конъюнктиву, а пространство представляет собой подконъюнктивальное пространство.

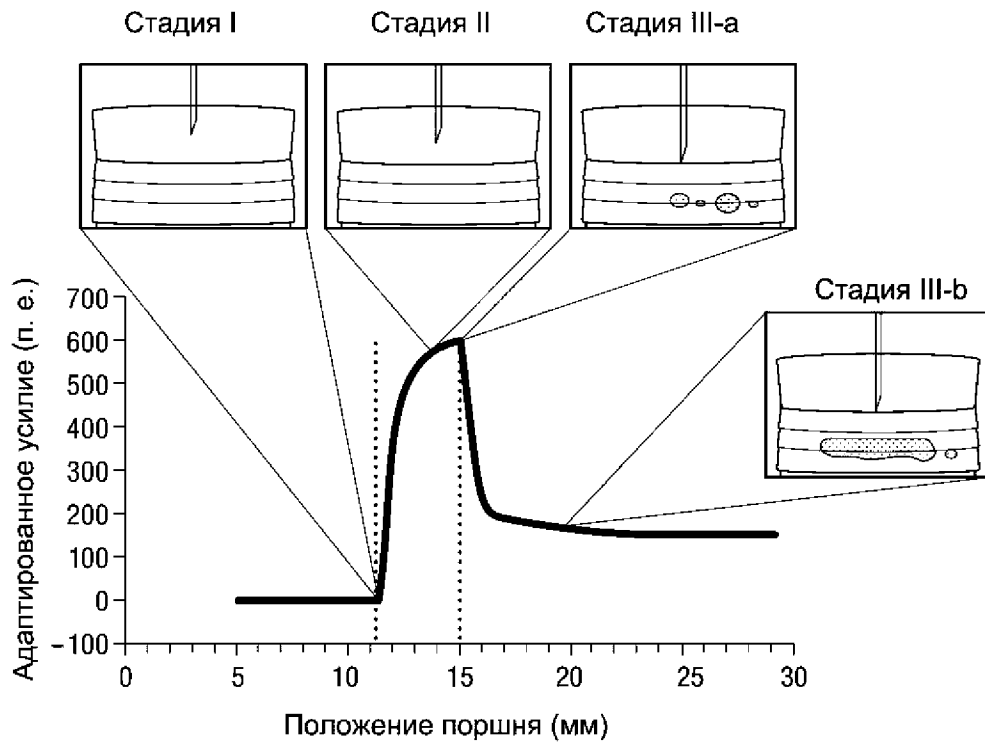
62. Способ по любому из пп. 51-54, согласно которому ткань представляет собой склеру, а пространство представляет собой супрахориоидальное пространство.

63. Способ по любому из пп. 51-54, согласно которому ткань представляет собой склеру и сосудистую оболочку, а пространство представляет собой интравитреальное пространство.

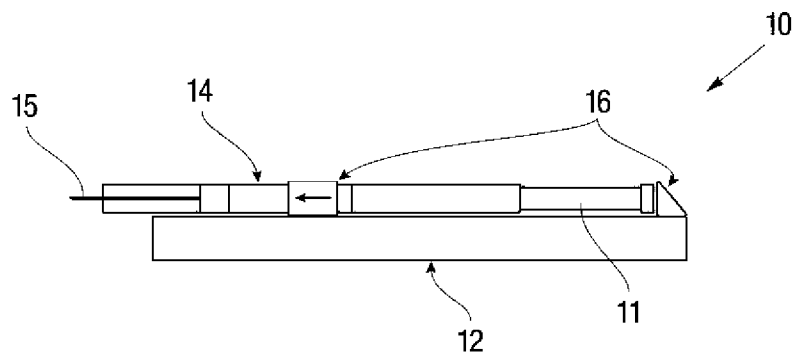
64. Способ по любому из пп. 51-54, согласно которому ткань представляет собой роговицу, а пространство представляет собой переднюю камеру глаза.



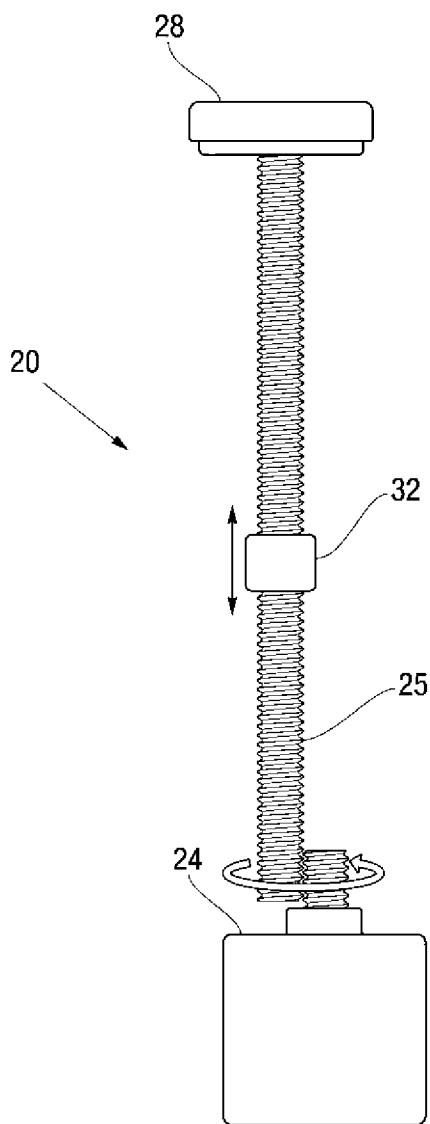
ФИГ. 1А



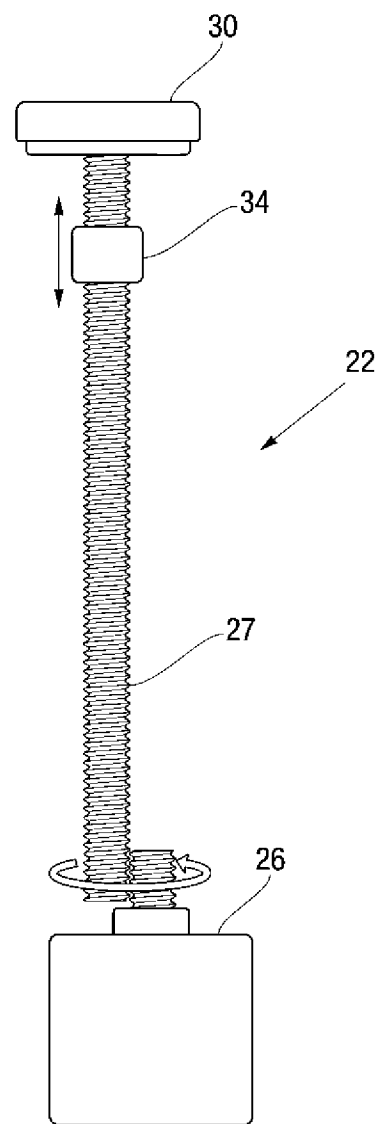
ФИГ. 1В



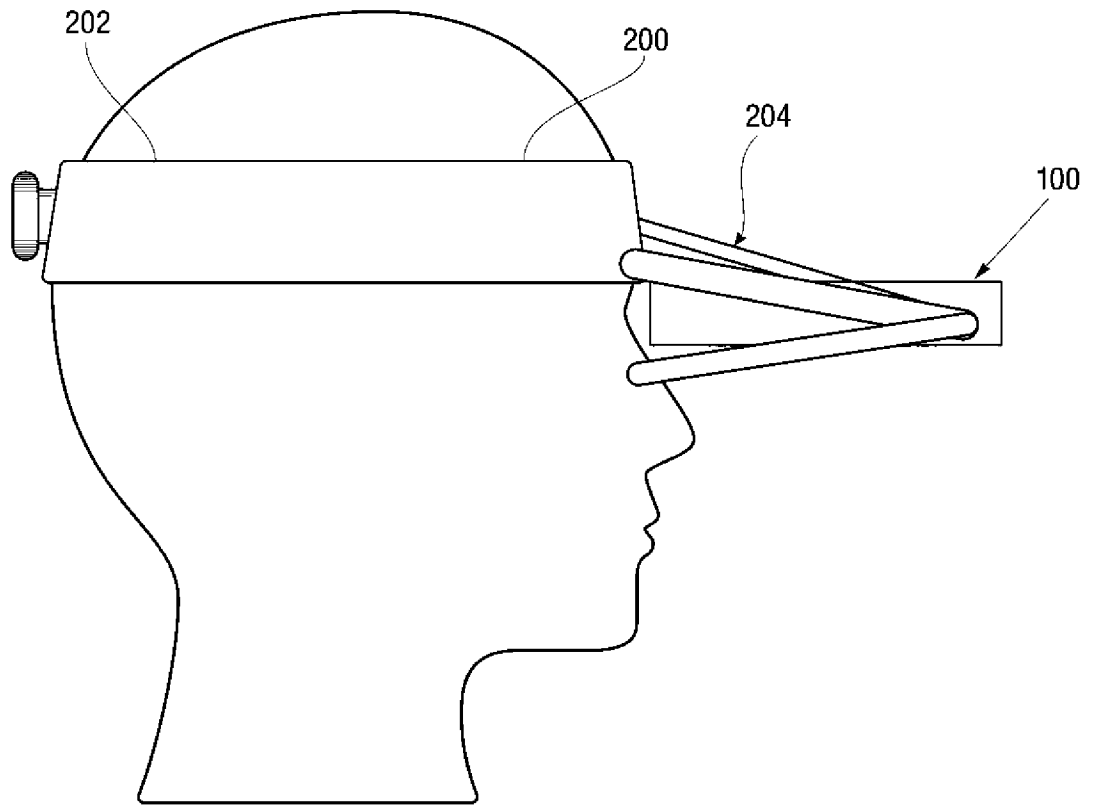
ФИГ. 2



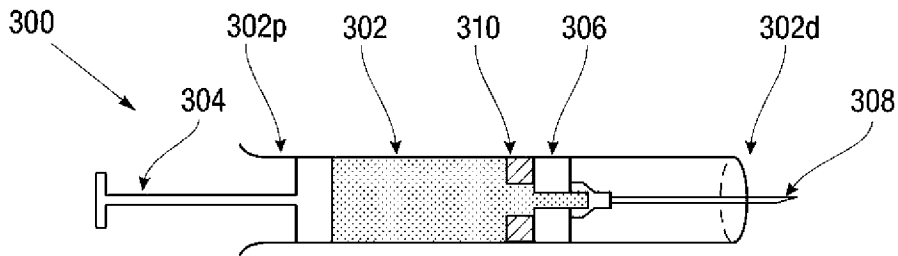
ФИГ. 3А



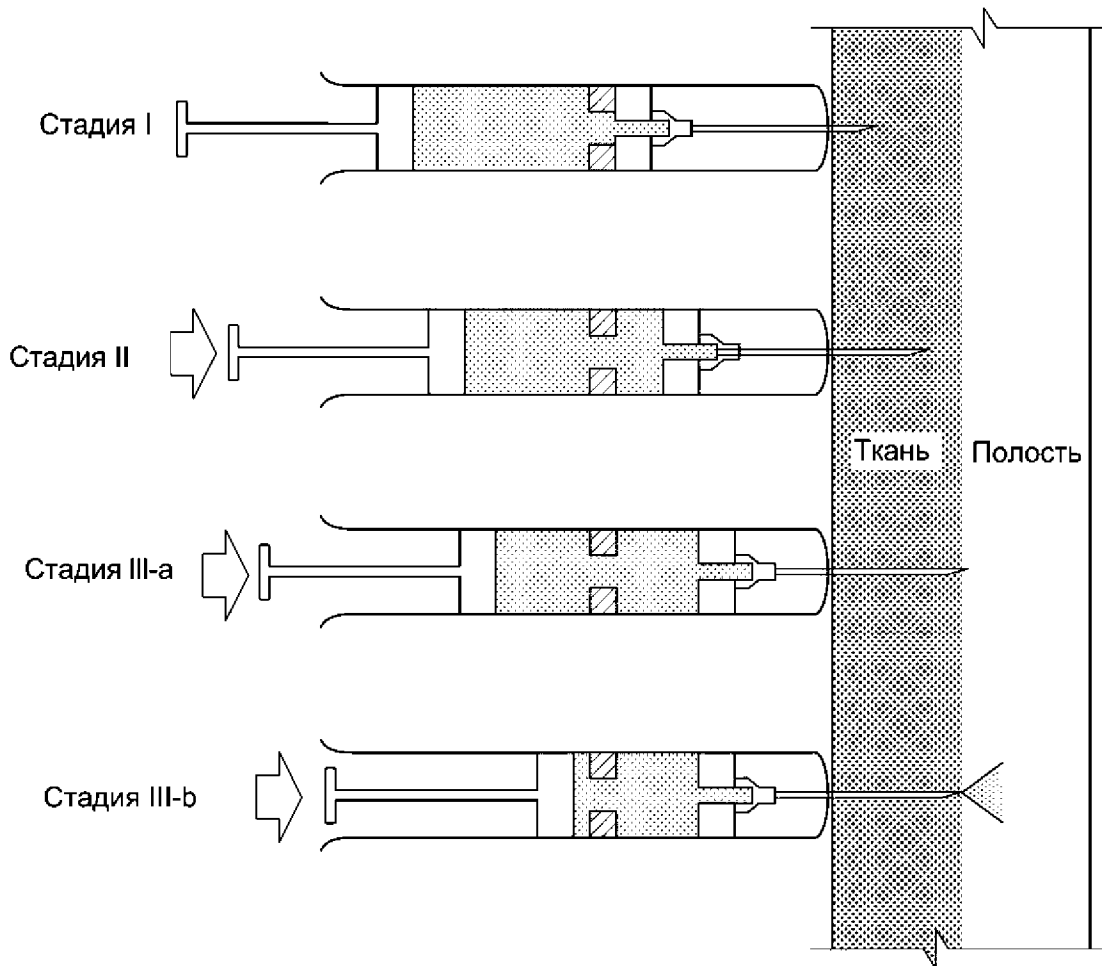
ФИГ. 3В



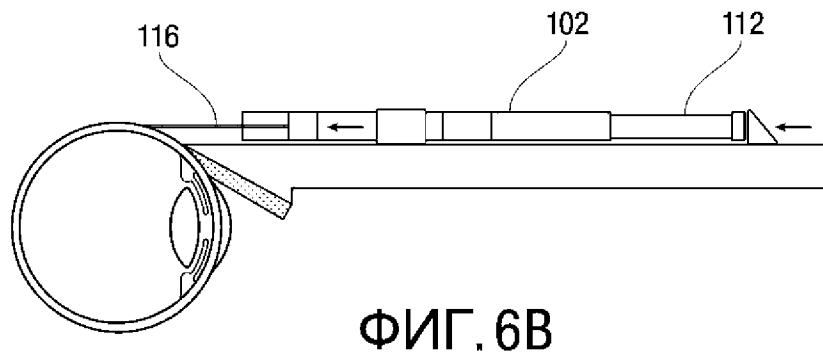
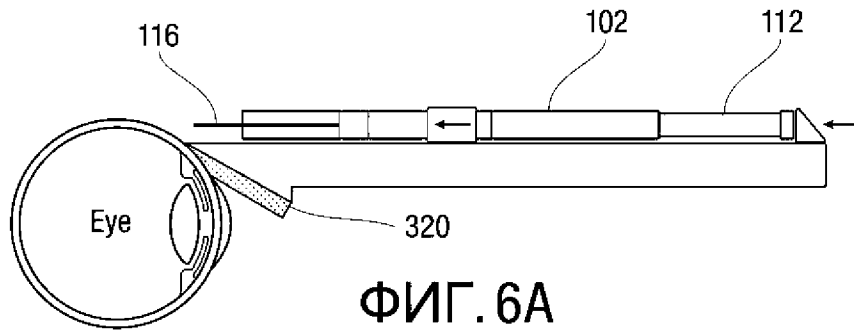
ФИГ. 4

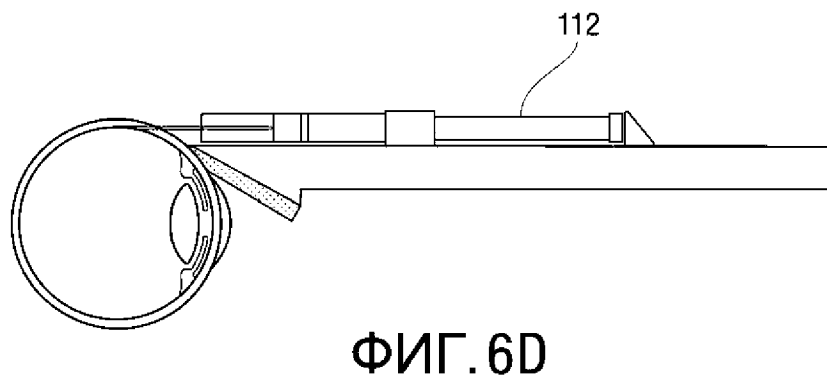
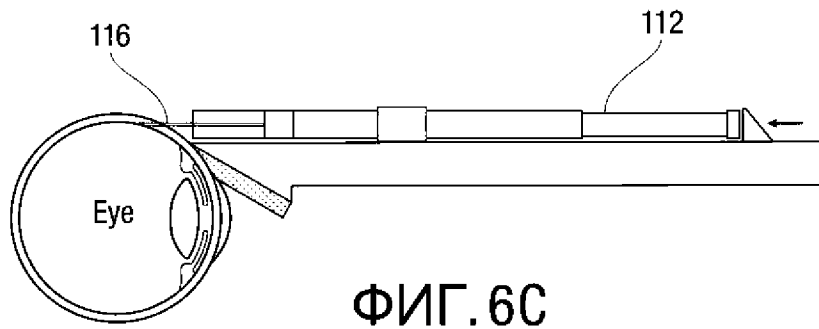


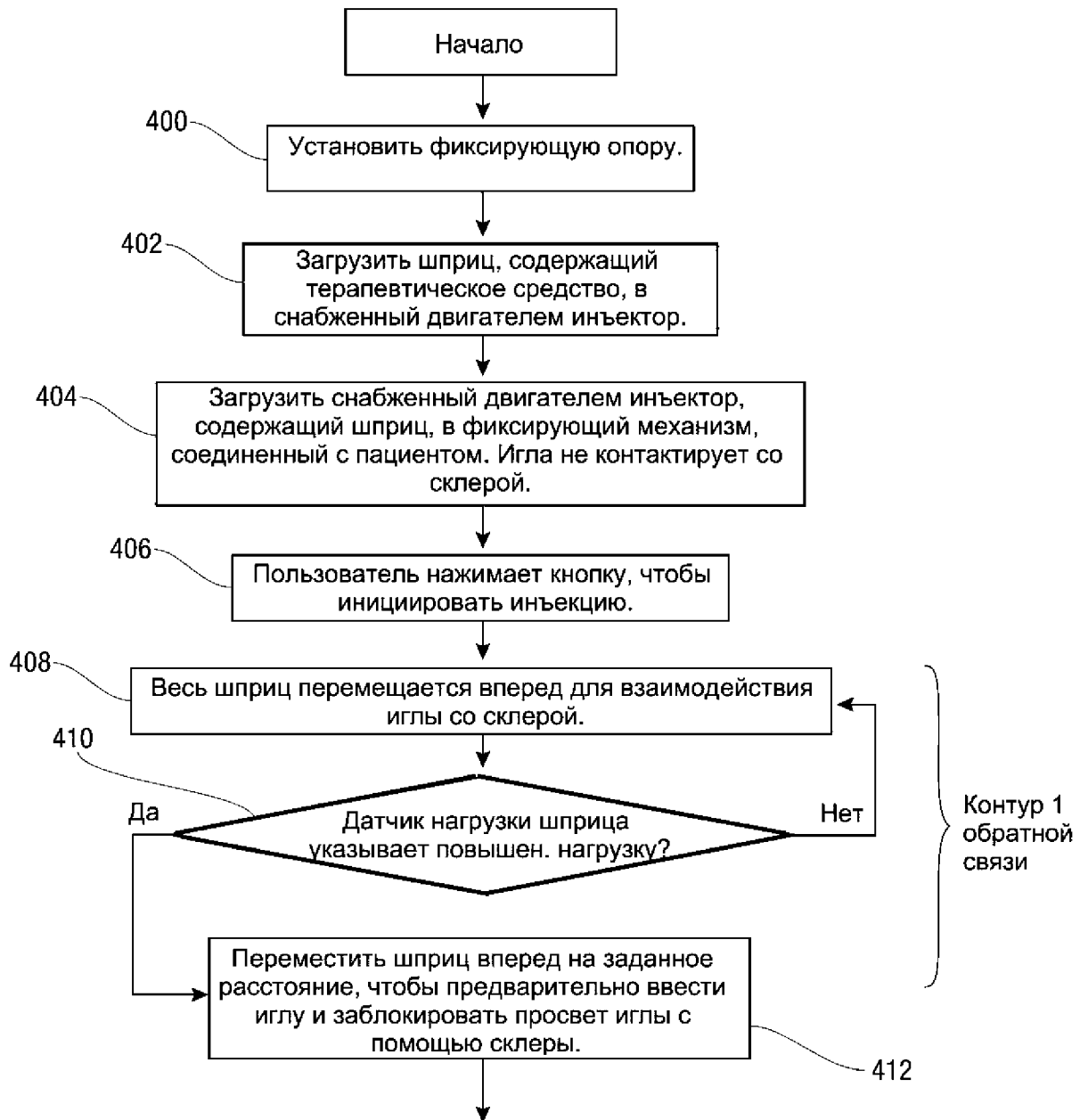
ФИГ. 5А



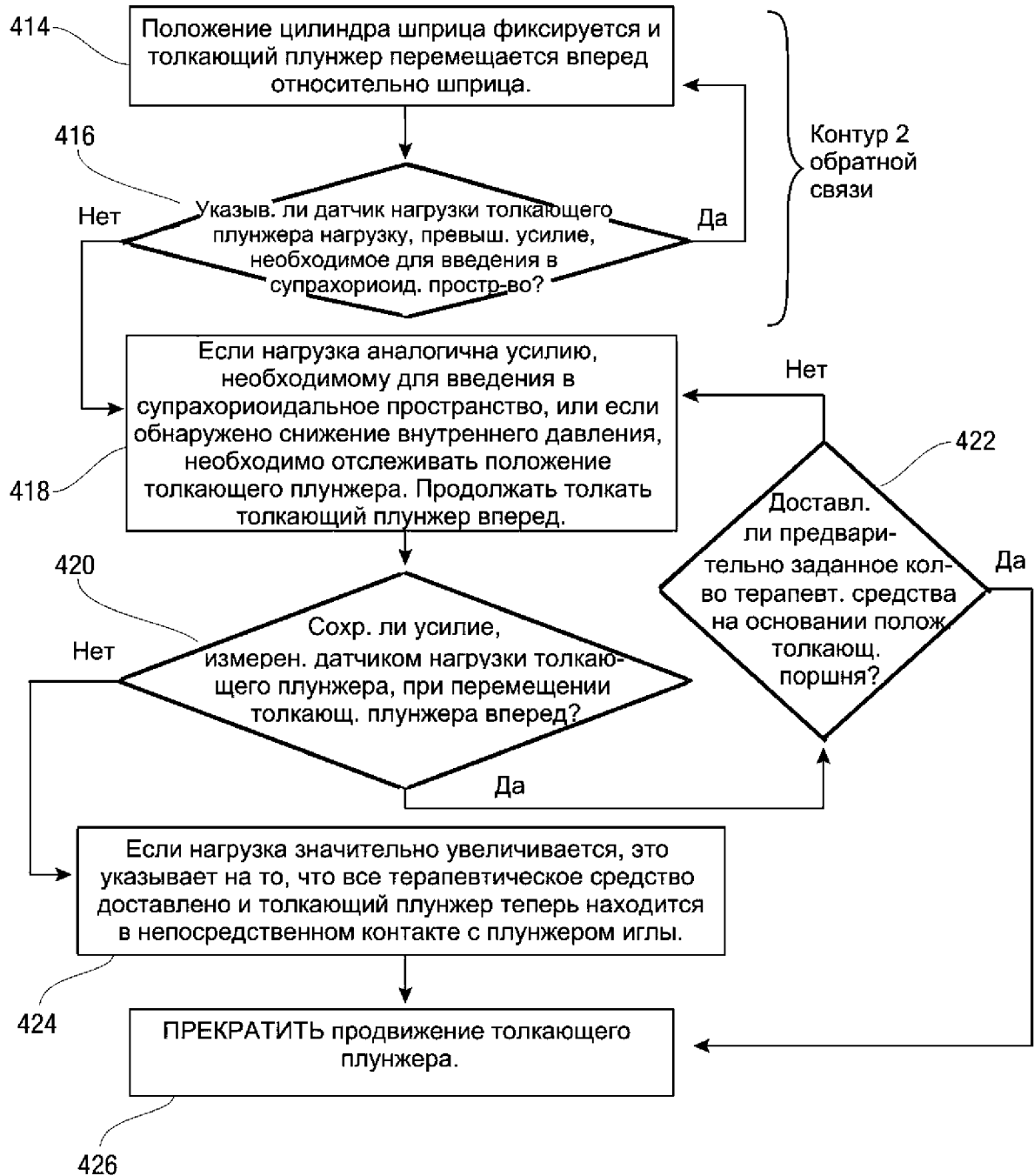
ФИГ. 5В



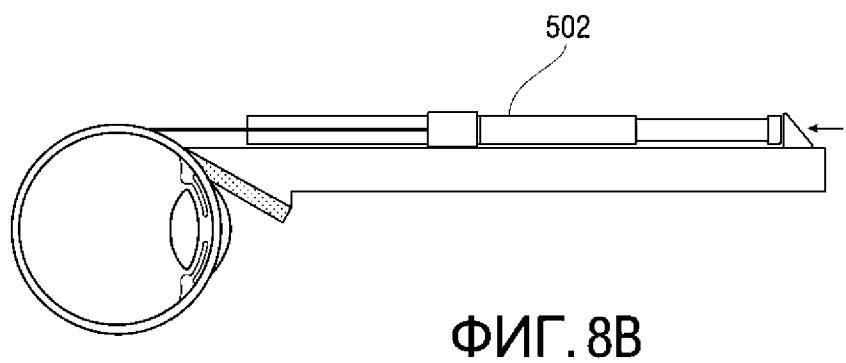
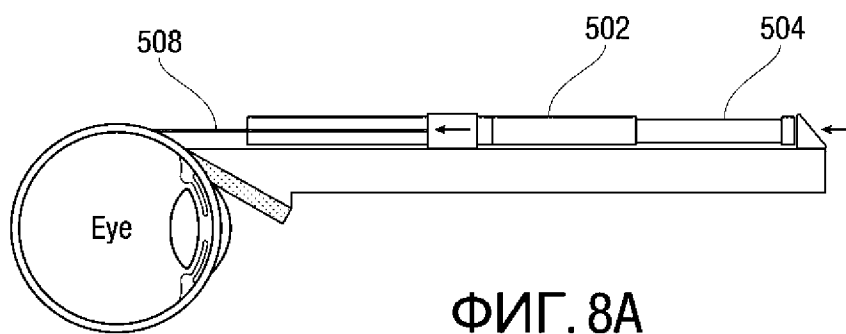


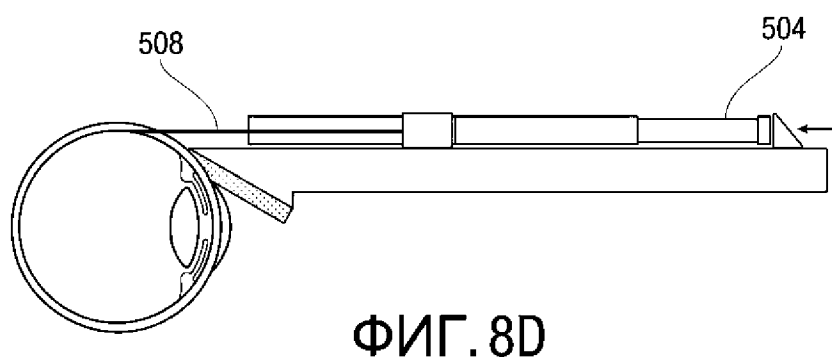
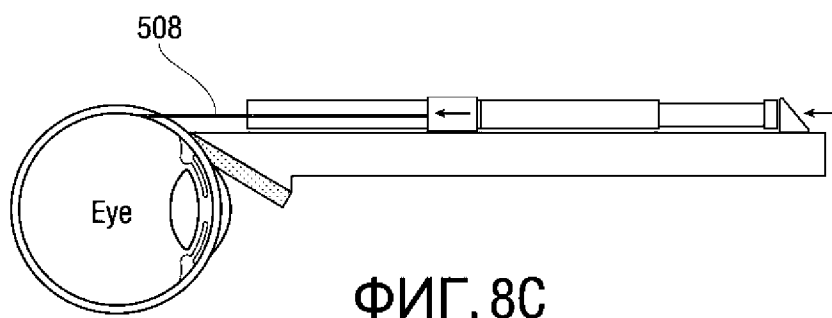


ФИГ. 7А

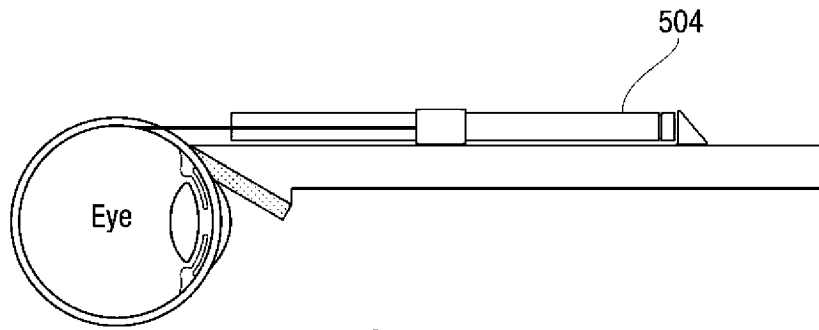


ФИГ. 7В

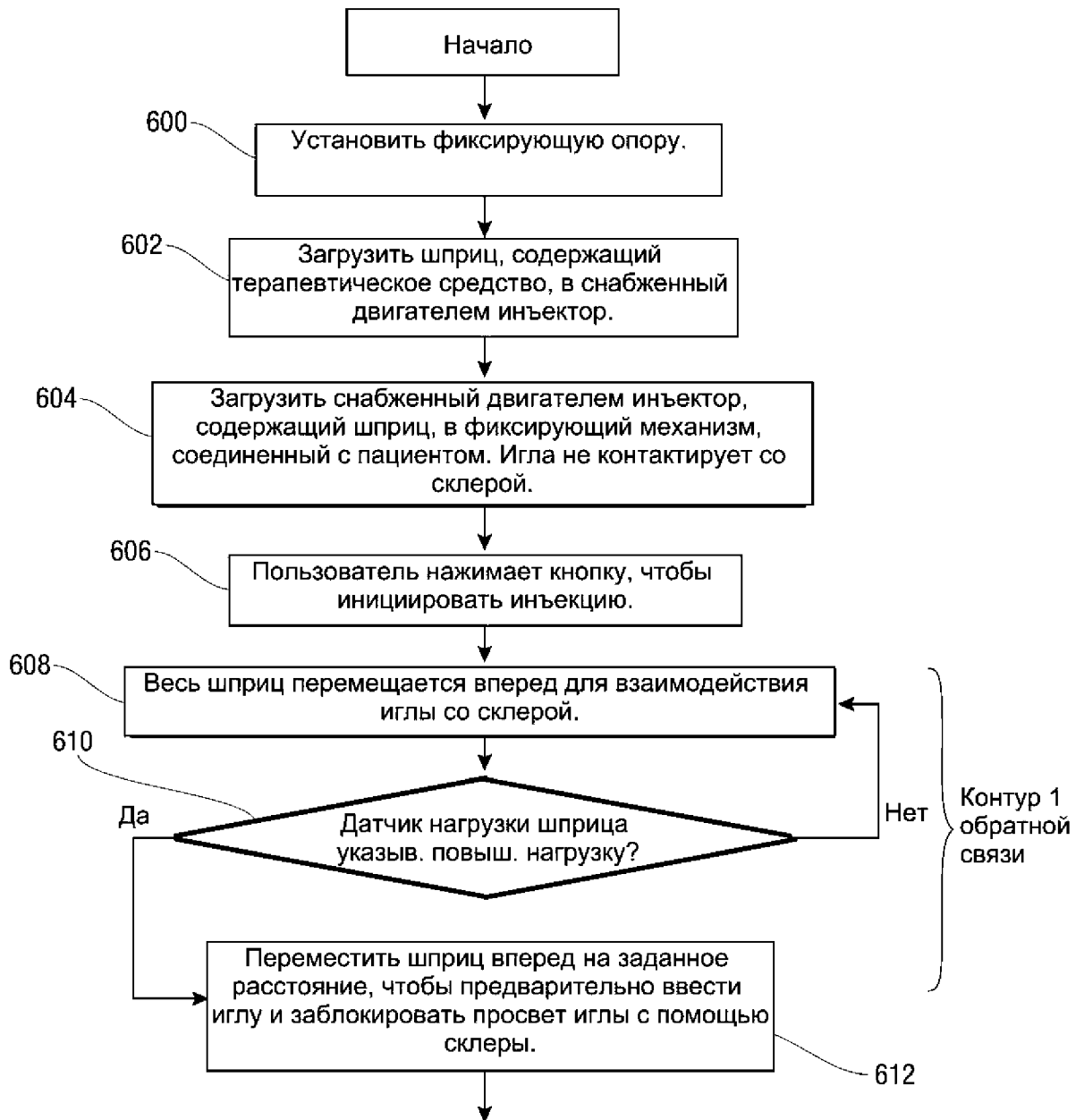




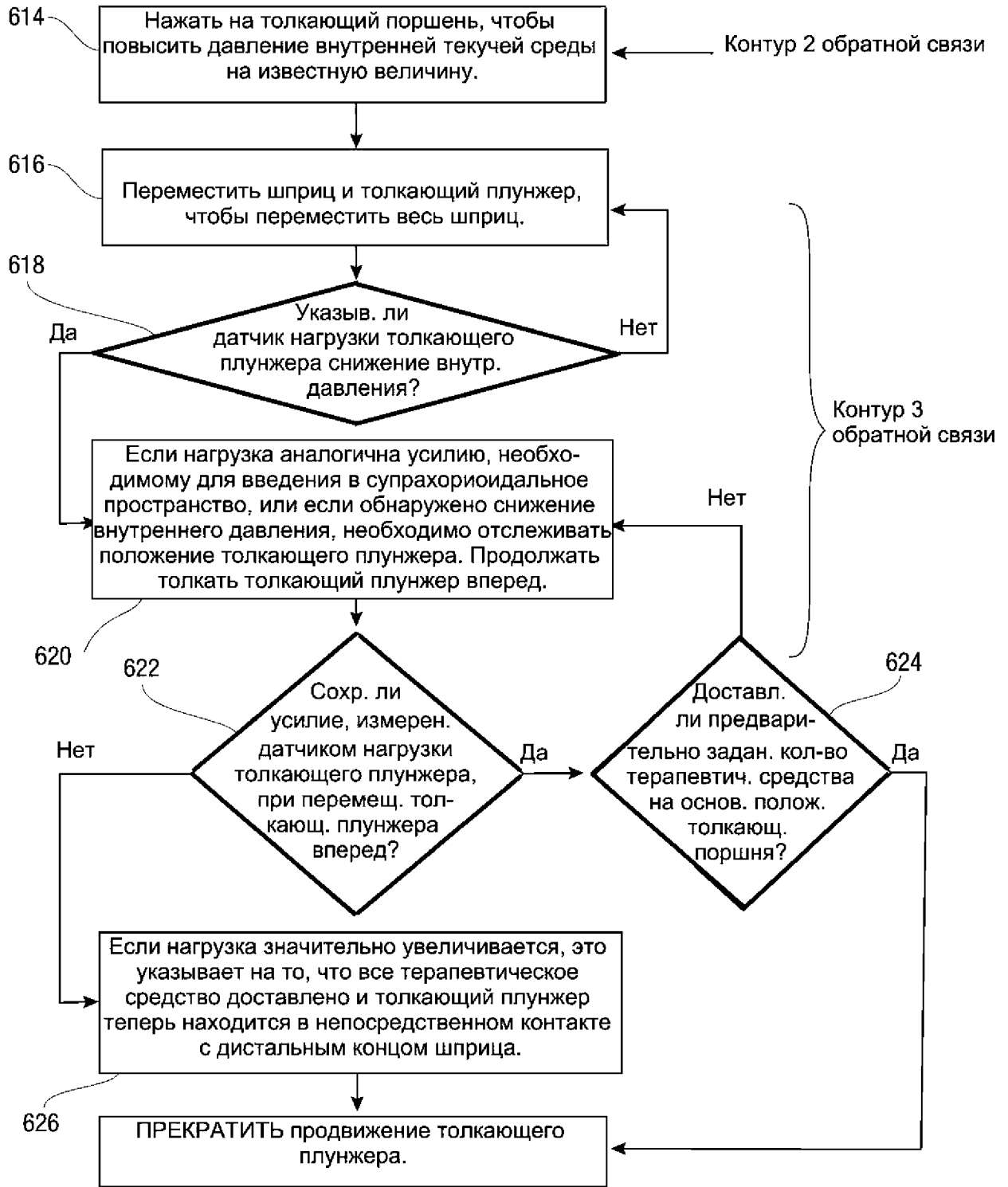
13/28



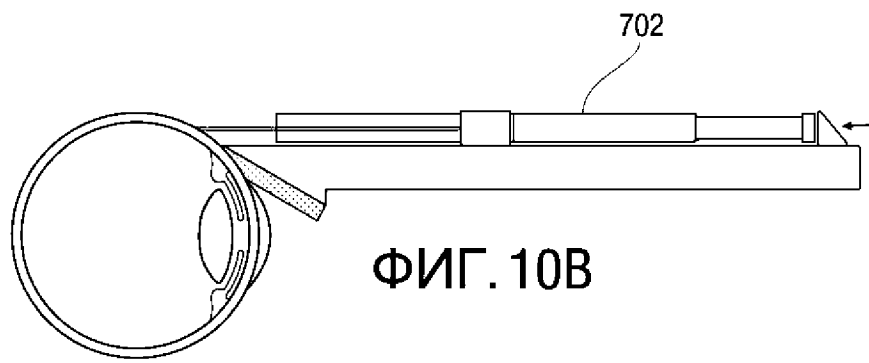
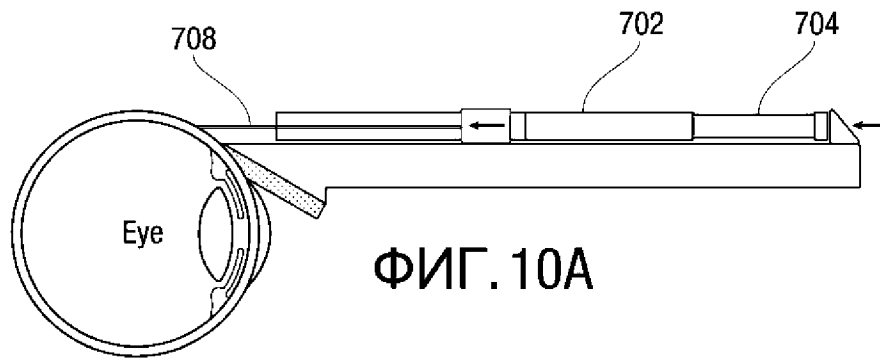
ФИГ. 8Е

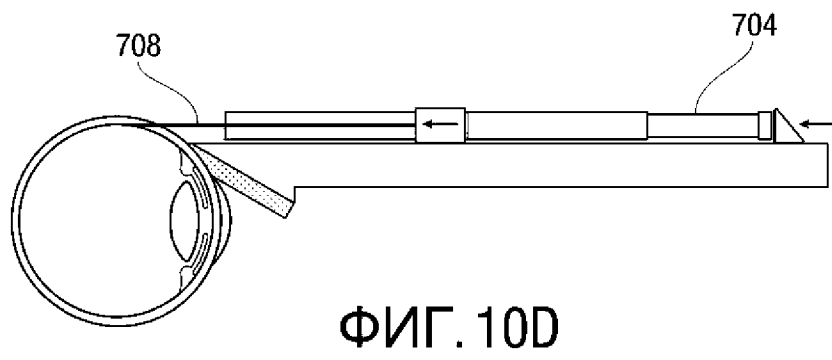
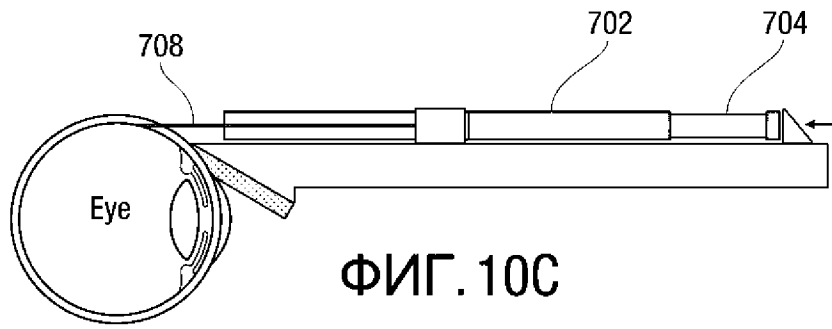


ФИГ. 9А

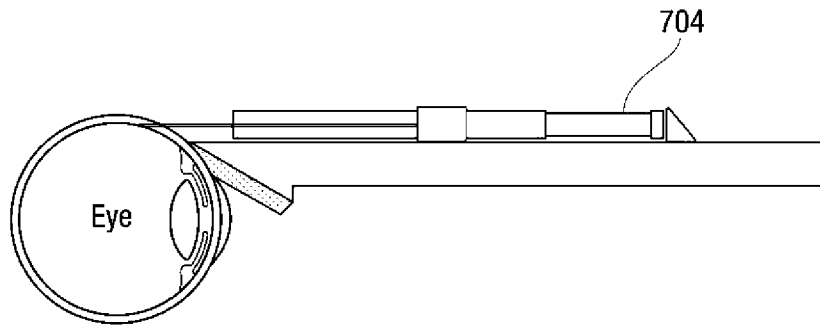


ФИГ. 9В

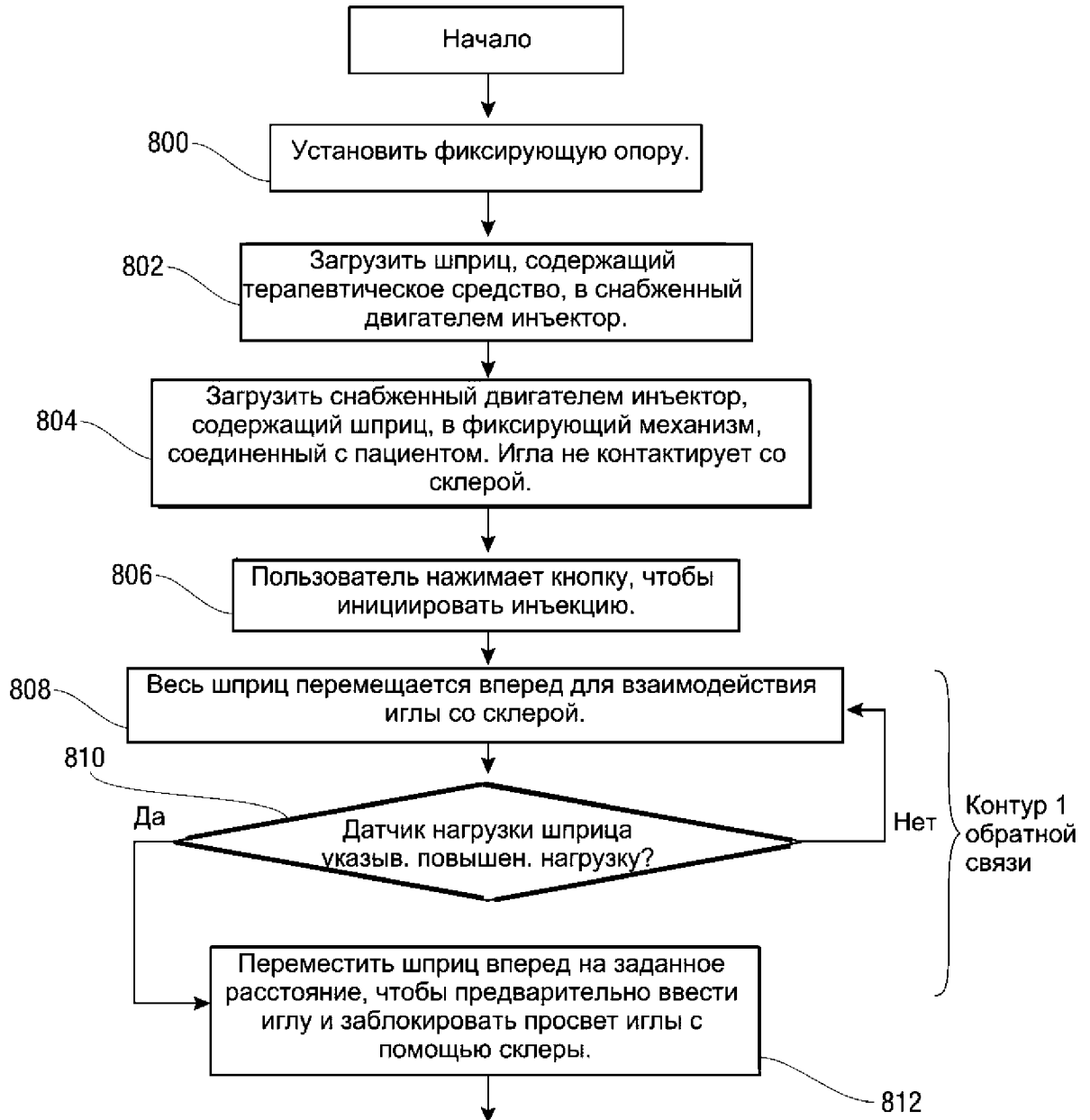




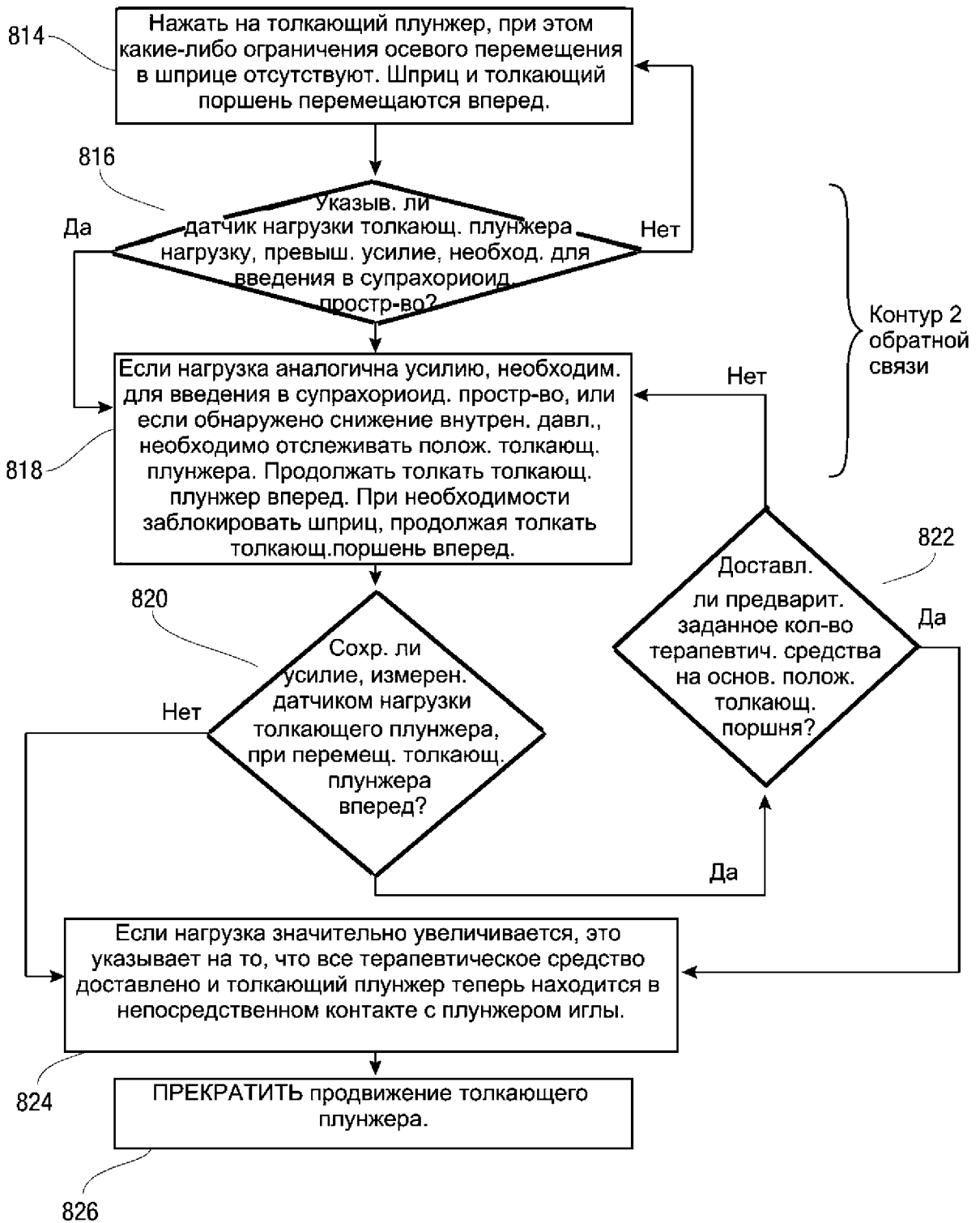
18/28



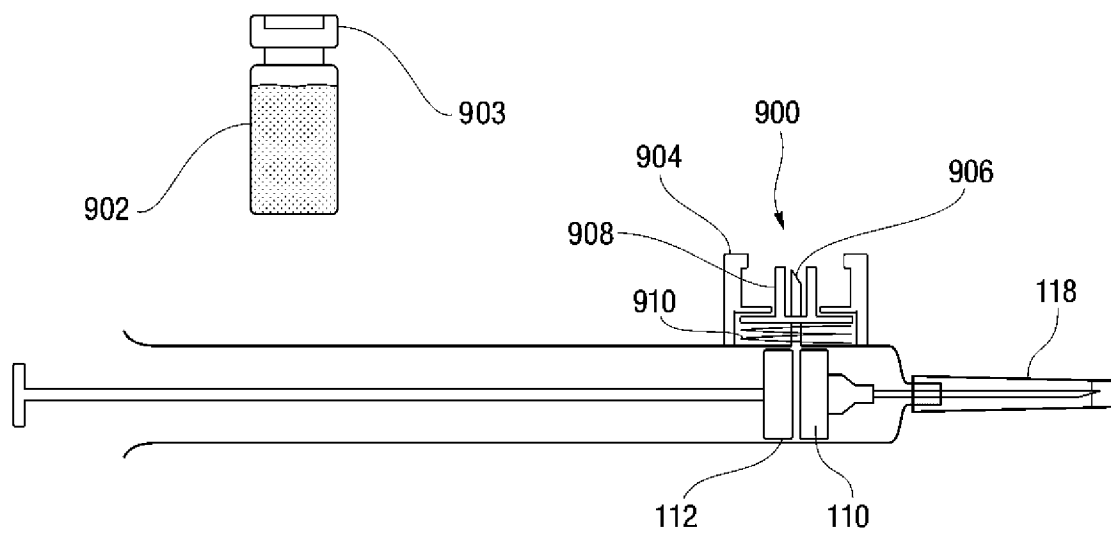
ФИГ. 10Е



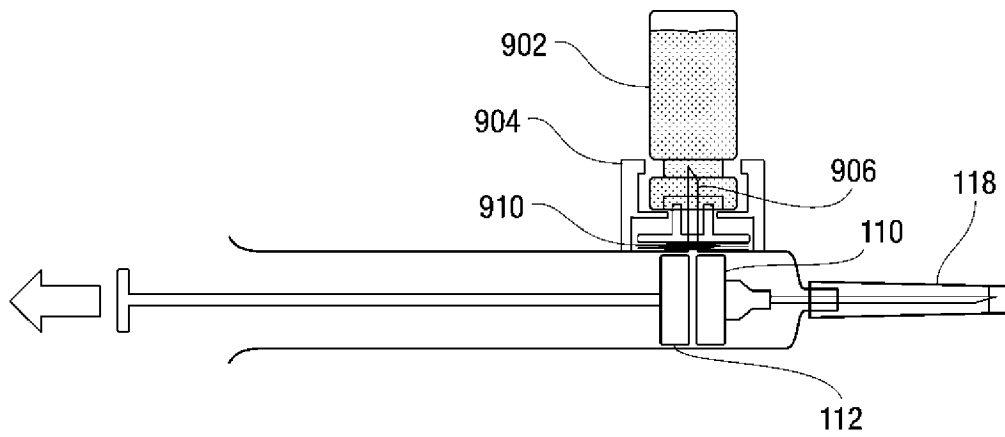
ФИГ. 11А



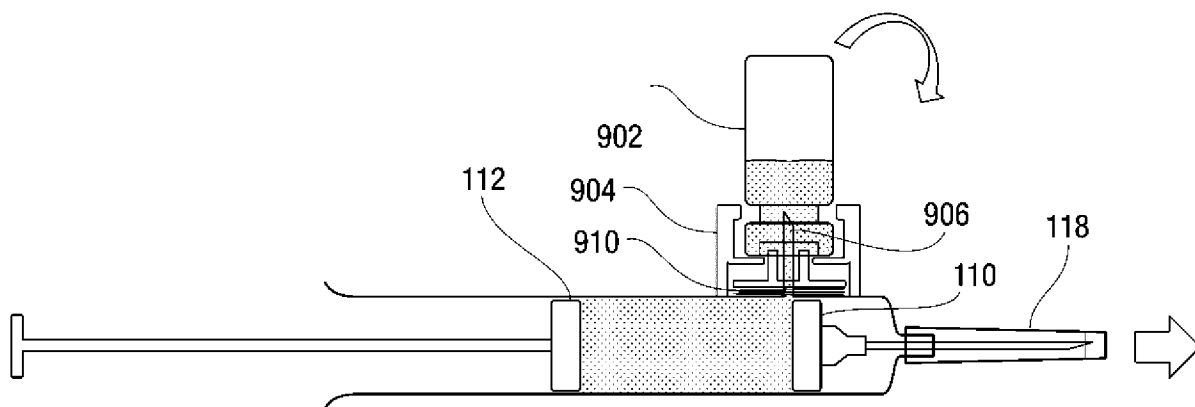
ФИГ. 11В



ФИГ. 12

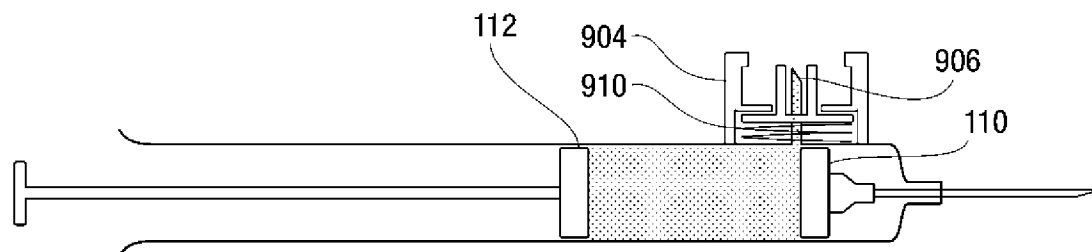


ФИГ. 13А

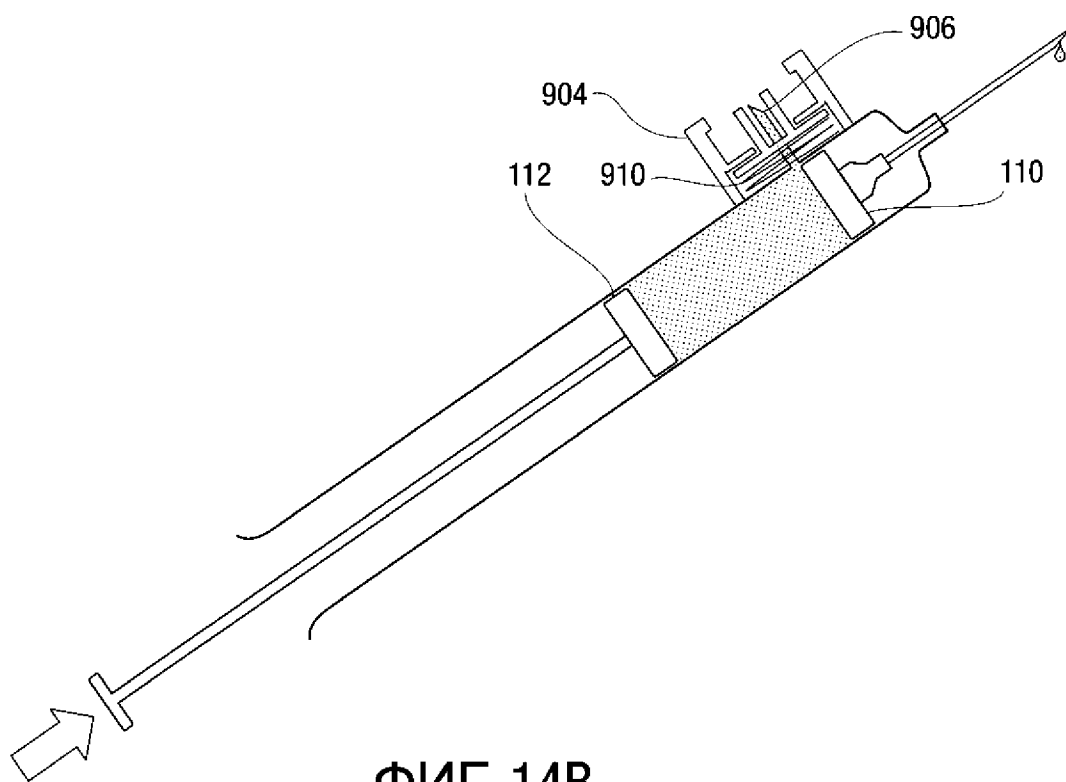


ФИГ. 13В

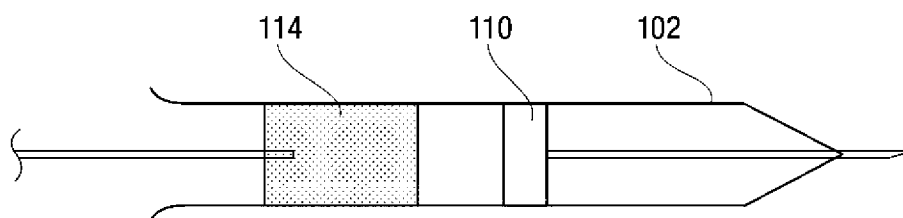
23/28



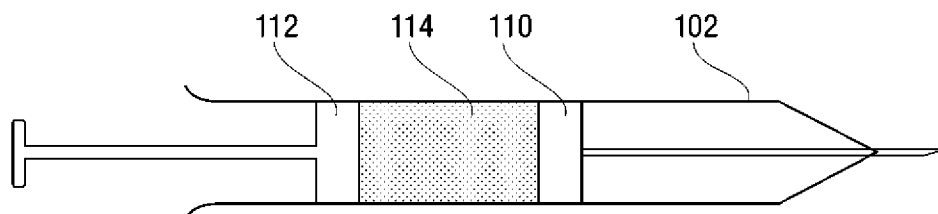
ФИГ. 14А



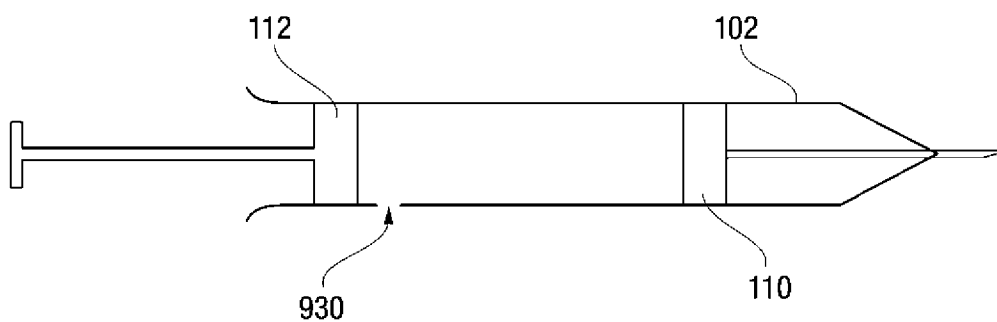
ФИГ. 14В



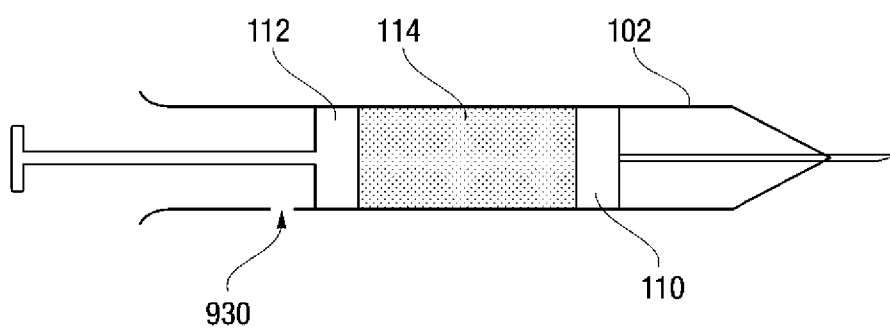
ФИГ. 15А



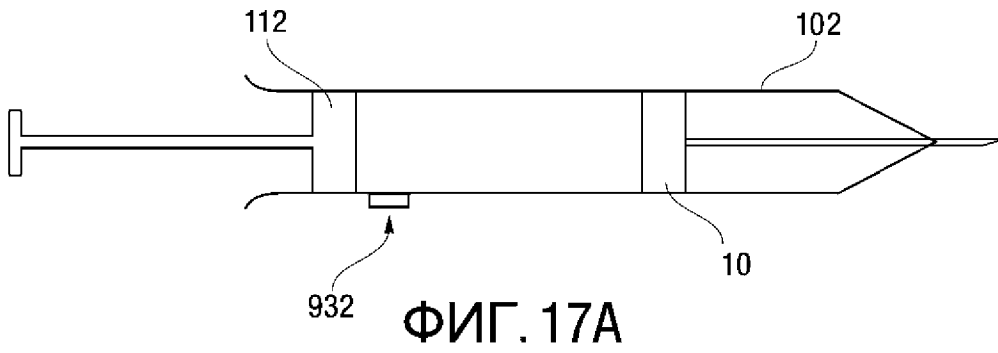
ФИГ. 15В



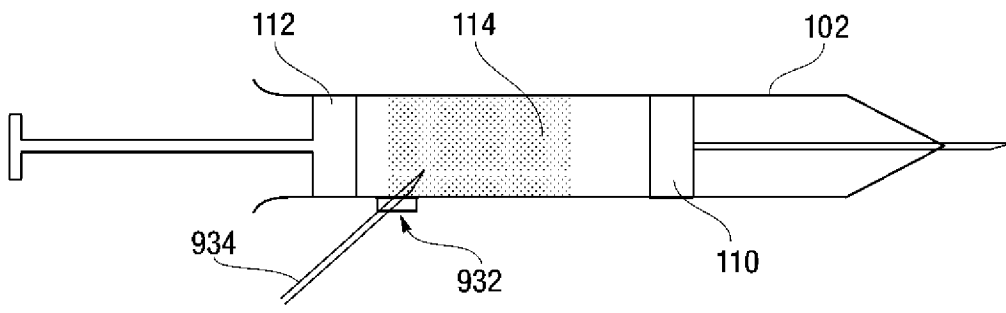
ФИГ. 16А



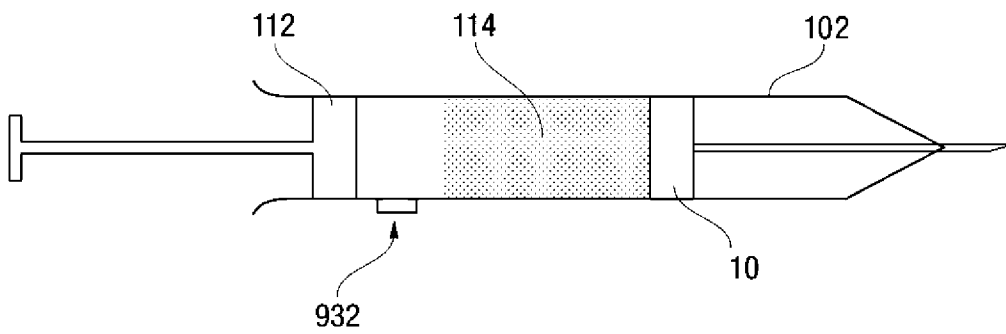
ФИГ. 16В



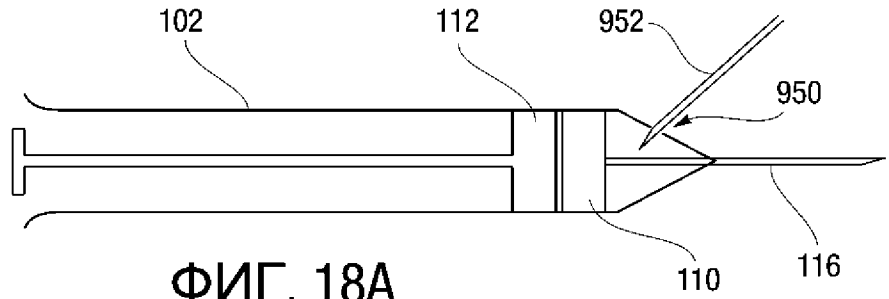
ФИГ. 17А



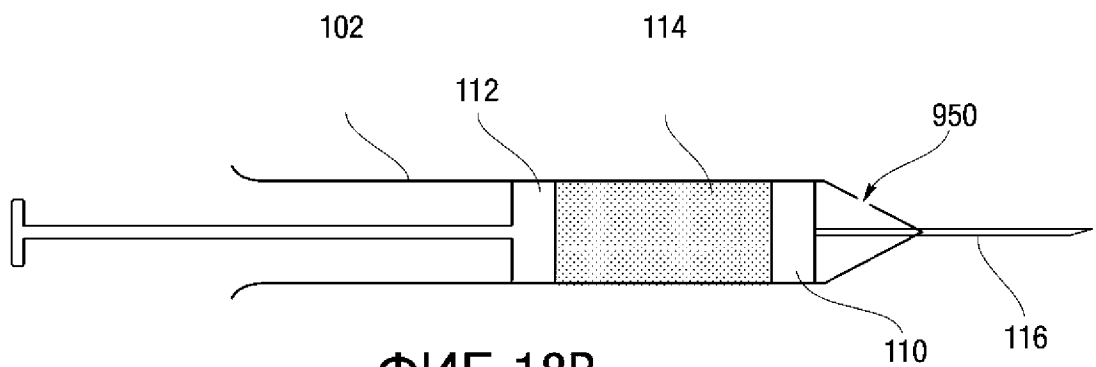
ФИГ. 17В



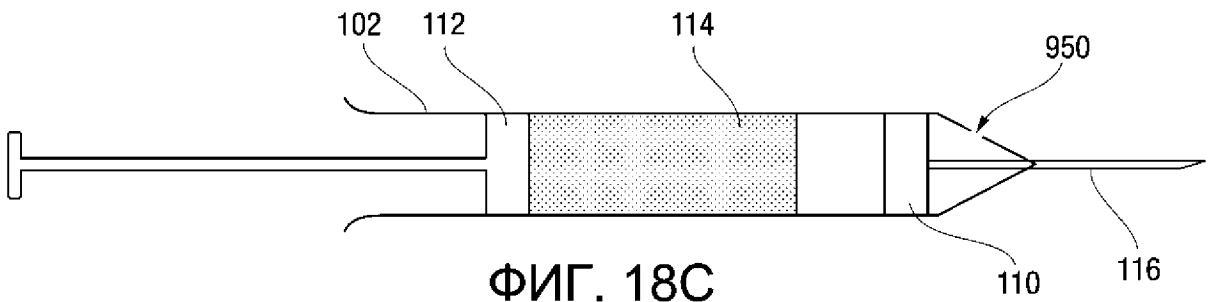
ФИГ. 17С



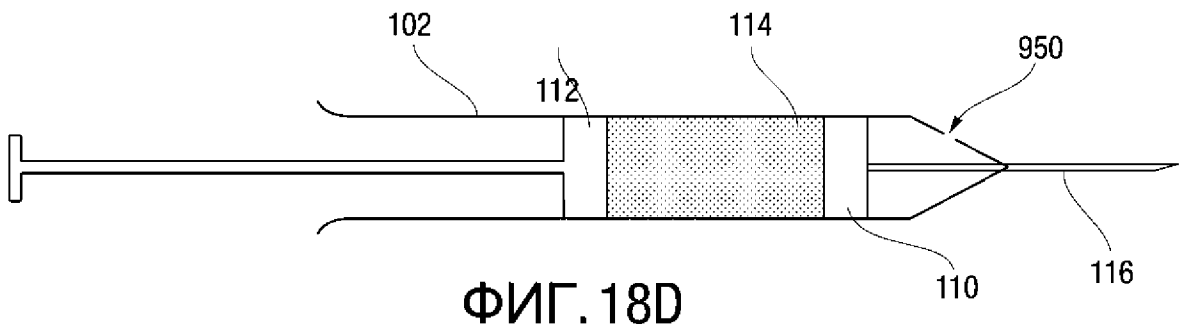
ФИГ. 18А



ФИГ. 18В

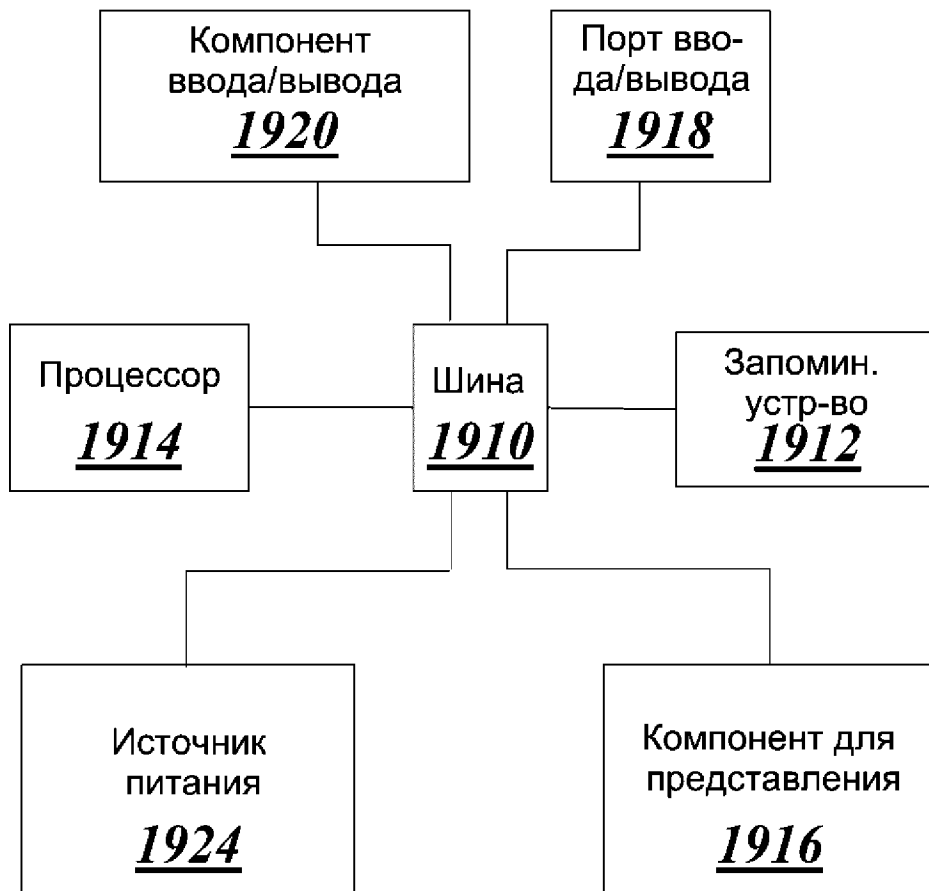


ФИГ. 18С



ФИГ. 18D

1900
↙



ФИГ. 19