

(19)



Евразийское
патентное
ведомство

(21) 202390404 (13) A1

(12) ОПИСАНИЕ ИЗОБРЕТЕНИЯ К ЕВРАЗИЙСКОЙ ЗАЯВКЕ

(43) Дата публикации заявки
2023.12.08

(51) Int. Cl. F27B 3/16 (2006.01)
F27B 13/08 (2006.01)

(22) Дата подачи заявки
2023.02.21

(54) ПЕЧЬ КАМЕРНАЯ

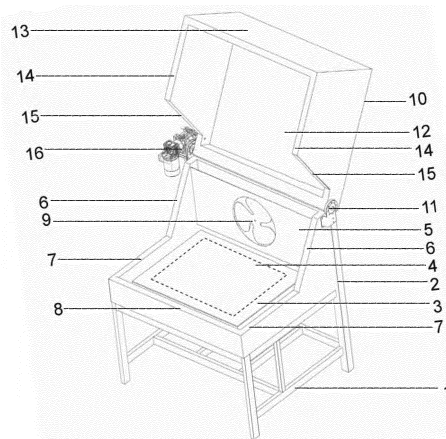
(96) 2023000032 (RU) 2023.02.21

(74) Представитель:

(71)(72) Заявитель и изобретатель:
ПРОКОПЕНКО МИХАИЛ ЛЬВОВИЧ
(RU)

Корниец Р.А., Луцковский М.Ю. (RU)

(57) Изобретение относится к конструкциям камерных печей. Техническим результатом является упрощение доступа с верхней, передней и боковых сторон печи к ее внутреннему пространству, который достигается за счёт того, что печь камерная, состоит из корпуса с крышкой, теплоизоляционной камеры и рабочего стола, под которым располагается нагревательный элемент, рабочий стол выполнен с возможностью размещения на его поверхности изделия для работы, в верхней части корпуса, поверх рабочего стола смонтирована крышка, выполненная с возможностью плотного прилегания к стенкам теплоизоляционной камеры, по периметру рабочего стола располагаются передняя, боковые и задняя стенки теплоизоляционной камеры, часть боковых стенок, примыкающих к задней стенке теплоизоляционной камеры, и сама задняя стенка выполнены выше по уровню, чем передняя стенка и примыкающие к передней стенке части боковых стенок, разные по уровню высоты части боковых стенок соединены между собой переходом по высоте.



202390404
A1

202390404

A1

ПЕЧЬ КАМЕРНАЯ

ОПИСАНИЕ ИЗОБРЕТЕНИЯ

Изобретение относится к конструкциям камерных печей [F27B3/10, F27B3/16, F27B5/06].

Из уровня техники известна НАГРЕВАТЕЛЬНАЯ ПЕЧЬ С ВЕРТИКАЛЬНО СЪЕМНЫМ КОЛПАКОВЫМ МУФЕЛЕМ [ITMI950850, опубл. 27.10.1996] которая содержит муфель колпакового типа, с открытой нижней частью, который герметично расположен на основании, упомянутое основание содержит нижний лоток для сбора расплавленного шлака.

Основным недостатком прототипа является низкое удобство работы с колпаковым муфелем из-за необходимости его полного съема при проведении любой технической операции с изделием внутри печи.

Также из уровня техники известна ТРУБЧАТАЯ ПЕЧЬ ОТКРЫТОГО ТИПА [CN209857642, опубл. 27.12.2019] в которой есть нижняя часть и верхняя часть расположенная над нижней частью; верхняя часть шарнирно соединена с нижней частью; днище нижней части соединено с нижним кузовом-фургоном; фланцевые кронштейны расположены с двух сторон нижнего корпуса коробки, на боковой стенке переднего торца верхней обечайки расположена рукоятка; нижний кузов-фургон соединен с одной стороной переднего конца верхнего кузова-фургона защелкой; на одной стороне заднего торца верхней части расположен вентилятор, в наружной боковой стенке корпуса нижней части выполнено отверстие фотоэлектрического переключателя, нижняя оболочка соединена с одной стороной верхней оболочки через опорный газовый стержень, и выпускная пластина газового порта расположена на внешней боковой стенке рядом с нижней частью опорного газового стержня, нижнего кузова коробки.

Основным недостатком прототипа являются его ограниченные функциональные возможности из-за возможности размещения внутри изделий только трубчатой формы.

Наиболее близким по технической сущности является ДУХОВОЙ ШКАФ [RU118528, опубл. 27.07.2012] содержащий нагревательную емкость, представляющую собой нагревательную камеру с крышкой, оснащенной средством ее фиксации, съемный

решетчатый противень, который установлен в верхней части нагревательной камеры, под ним установлен съемный уловитель сока и жира, а внизу нагревательной емкости установлен отсекающий огонь, под которым располагается источник тепла, отличающийся тем, что уловитель сока и жира представляет собой трехслойную мелкоячеистую сетку, выполненную из нержавеющей стали; отсекающий огонь изготовлен в виде металлического решета с отверстиями диаметром 2,0 мм на расстоянии 4,0 мм между центрами отверстий, причем решетчатый противень, уловитель сока и жира и отсекающий огонь выполнены по форме поперечного сечения нагревательной камеры.

Основной технической проблемой прототипа является затрудненный доступ с передней и боковых сторон шкафа к внутреннему пространству, из-за специфики заявленной конструкции с высокими боковыми и передней стенками нагревательной камеры.

Задачей изобретения является устранение недостатков прототипа.

Техническим результатом является упрощение доступа с верхней, передней и боковых сторон печи к ее внутреннему пространству.

Указанный технический результат достигается за счет того, печь камерная, состоит из корпуса с крышкой, теплоизоляционной камеры и рабочего стола, под которым располагается нагревательный элемент, рабочий стол выполнен с возможностью размещения на его поверхности изделия для работы, в верхней части корпуса, поверх рабочего стола смонтирована крышка, выполненная с возможностью плотного прилегания к стенкам теплоизоляционной камеры, по периметру рабочего стола располагаются передняя, боковые и задняя стенки теплоизоляционной камеры, часть боковых стенок примыкающих к задней стенке теплоизоляционной камеры и сама задняя стенка выполнены выше по уровню, чем передняя стенка и примыкающие к передней стенке части боковых стенок, разные по уровню высоты части боковых стенок соединены между собой переходом по высоте.

В частности, переход по высоте выполнен плавным, в виде ската.

В частности, переход по высоте выполнен ступенчатым.

В частности, переход по высоте выполнен радиусным.

В частности, задняя стенка теплоизоляционной камеры выполнена с конвекционной перегородкой.

В частности, задняя стенка теплоизоляционной камеры выполнена с конвекционной перегородкой и конвекционным вентилятором.

В частности, корпус смонтирован на опорной раме.

В частности, крышка смонтирована к задней стенке теплоизоляционной камеры посредством шарнирного механизма.

В частности, крышка смонтирована к задней стенке и боковым стенкам теплоизоляционной камеры посредством шарнирного механизма.

В частности, крышка смонтирована к боковым стенкам теплоизоляционной камеры посредством шарнирного механизма.

Краткое описание чертежей.

На фиг 1 показан общий вид печи камерной.

На чертеже обозначено: 1 – нижняя рама; 2 – корпус; 3 – нагреваемая поверхность; 4 – нагревательный элемент; 5 – задняя стенка теплоизоляционной камеры; 6 – переход по высоте; 7 – боковые стенки теплоизоляционной камеры; 8 – передняя стенка теплоизоляционной камеры; 9 – конвекционный вентилятор; 10 – крышка; 11 – шарнир механизма открытия и закрытия крышки; 12 – верхняя стенка крышки; 13 – передняя стенка крышки; 14 – боковые стенки крышки; 15 – переходы по высоте боковых стенок крышки; 16 – электрический привод крышки.

Осуществление изобретения.

Печь камерная состоит из нижней рамы 1, которая может быть выполнена из металлических профилей и/или балок и/или опор различного сечения, соединенных между собой различными способами, с образованием устойчивой опоры корпуса 2 каменной печи на опорную поверхность. В варианте реализации, с образованием устойчивой опоры за счет выравнивания печи в рабочем положении с применением выравнивающих подкладок, при необходимости. В варианте реализации, с образованием устойчивой опоры за счет выравнивания печи в рабочем положении с применением регулируемых по длине опор. В варианте реализации, с образованием устойчивой опоры за счет крепления к опорной поверхности. Корпус 2 выполнен с размещенной в центральной части нагреваемой поверхностью 3. Нагреваемая поверхность 3 может быть выполнена в виде плоской горизонтально ориентированной поверхности, представляющей собой рабочий стол. Под нагреваемой поверхностью 3 во внутреннем объеме корпуса 2 размещены нагревательные элементы 4, выполненные с возможностью нагрева нагреваемой поверхности 3. Печь камерная выполнена с вертикально ориентированной и расположенной в задней части корпуса 2, задней стенкой теплоизоляционной камеры 5. Плоская поверхность задней стенки теплоизоляционной камеры 5 ортогональна плоской поверхности нагреваемой поверхности 3. В варианте реализации, задняя стенка теплоизоляционной камеры 5 включает в себя конвекционную перегородку. Задняя стенка теплоизоляционной камеры 5 соединена с боковыми стенками теплоизоляционной камеры 7. Между боковыми стенками теплоизоляционной камеры 7 располагается передняя стенка теплоизоляционной камеры 8 таким образом, что нагреваемая поверхность 3 с передней стороны ограничена передней стенкой

теплоизоляционной камеры 8; с боковых сторон ограничена боковыми стенками теплоизоляционной камеры 7; с задней стороны ограничена задней стенкой теплоизоляционной камеры 5. При этом задняя стенка теплоизоляционной камеры 5 выполнена выше по уровню, чем передняя стенка теплоизоляционной камеры 8 и примыкающие к передней стенке теплоизоляционной камеры 8 части боковых стенок теплоизоляционной камеры 7, части боковых стенок теплоизоляционной камеры 7 примыкающие к задней стенке теплоизоляционной камеры 5 могут быть так же, как задняя стенка 5, выполнены выше передней стенки 8, разные по уровню высоты части боковых стенок теплоизоляционной камеры 7 соединены между собой переходами по высоте 6. В варианте реализации переходы по высоте 6 могут быть выполнены по всей ширине боковых стенок теплоизоляционной камеры 7. Наличие переходов по высоте 6 и смонтированных ниже по уровню высоты передней 8 и части боковых 7 стенок теплоизоляционной камеры, обеспечивает наличие свободного пространства для беспрепятственного доступа к нагреваемой поверхности 3 с передней и боковых сторон корпуса 2. В вариантах реализации, в заднюю стенку теплоизоляционной камеры 5, представляющую собой конвекционную перегородку, может быть встроен конвекционный вентилятор 9 (или несколько конвекционных вентиляторов 9). Верхняя кромка задней стенки теплоизоляционной камеры 5 соединена с крышкой 10 посредством механизма открытия и закрытия крышки 11 (в качестве которого, например, может выступать шарнирное соединение). Крышка 10 выполнена с верхней стенкой крышки 12, передней стенкой крышки 13 и боковыми стенками крышки 14. Боковые стенки крышки 14 выполнены с переходами по высоте боковых стенок крышки 15. Переходы по высоте боковых стенок крышки 15 и переходы по высоте 6 боковых стенок теплоизоляционной камеры 7 выполнены таким образом, что при закрытии крышки 10 прилегают друг к другу без образования существенных зазоров. Механизм открытия и закрытия крышки 11 соединен с электрическим приводом крышки 16, выполненным с возможностью открытия и закрытия крышки 10.

В варианте реализации, в конструкции может отсутствовать нижняя рама 1.

В варианте реализации переход по высоте 6 боковых стенок теплоизоляционной камеры 7 и переходы по высоте боковых стенок крышки 15 выполнены плавными, в виде скатов.

В варианте реализации переход по высоте 6 боковых стенок теплоизоляционной камеры 7 и переходы по высоте боковых стенок крышки 15 выполнены ступенчатыми.

В варианте реализации переходы по высоте 6 боковых стенок теплоизоляционной камеры 7 и переходы по высоте боковых стенок крышки 15 выполнены радиусными.

В варианте реализации крышка 10 смонтирована к задней стенке теплоизоляционной камеры 5 посредством шарнирного механизма.

В варианте реализации крышка 10 смонтирована к боковым стенкам теплоизоляционной камеры 7 посредством шарнирного механизма.

В варианте реализации крышка 10 смонтирована к боковым 7 и задней 5 стенкам теплоизоляционной камеры посредством шарнирного механизма.

В вариантах реализации вместе с электрическим приводом крышки 16 могут быть применены: цепная шестеренчатая или ременная передачи, при этом, привод может осуществляться как за поворотный вал (подвижную часть шарнира), так и за корпус крышки 10. Так же перемещение крышки 10 возможно осуществлять с применением пневматического или гидравлического привода, как радиального, так и линейного хода.

В вариантах реализации вместо электрического привода крышки 16 могут быть применены: винтовой привод, ручной подъем, фиксация упором или фиксация с пружинными компенсаторами массы или противовесами.

Печь камерную используют следующим образом.

Изделие помещают на нагреваемую поверхность 3 (рабочую поверхность) вручную, фронтальным погрузчиком, краном, кран-балкой или иными погрузочно-разгрузочными приспособлениями. Далее изделие крепят в оснастке или просто располагают под собственным весом на нагреваемой поверхности 3 (рабочем столе) печи. После чего осуществляют закрытие рабочей камеры печи, посредством закрытия крышки 10, и нагрев до заданной температуры, посредством работы нагревательных элементов 4 (в варианте реализации, для повышения равномерности прогрева может использоваться конвекционный вентилятор 9). После нагрева до требуемой температуры крышку 10 открывают, и работник незамедлительно получает доступ к нагретому изделию без необходимости его перемещения в иную зону. В дальнейшем работником проводятся требуемые работы (сварка, наплавка, сборка - посадка «на горячую», демонтаж элементов конструкции или иные предусмотренные технологическим процессом операции). При необходимости, осуществляется подогрев нагреваемой поверхности 3 (рабочего стола) для поддержания требуемой температуры изделия. После завершения требуемых работ обработанное изделие переносится в иную рабочую зону или

оставляется остывать при включенном для обдува вентиляторе, при естественном охлаждении или остается остывать при сохранении подогрева нагреваемой поверхности 3 (стола) или накрывается крышкой 10 и остужается в камере.

Заявленный технический результат – упрощение доступа с верхней, передней и боковых сторон печи к ее внутреннему пространству, достигается благодаря наличию верхней крышки 10, а также переходов по высоте 6 на боковых стенках теплоизоляционной камеры 7, за счет которых образуется открытое пространство внутреннего объема печи для свободного доступа с боковых и передней сторон корпуса 2, что существенно повышает удобство работы с изделием размещенным на нагреваемой поверхности 3 внутри теплоизоляционной камеры печи.

Заявителем в 2023 году было изготовлено заявленное устройство в качестве опытного и коммерческого образцов (согласно конструкции показанной на фиг. 1.) Эксплуатация камерной печи заявленной конструкции подтвердила заявленный технический результат, за счет упрощения доступа рабочего персонала к изделию, размещенному на нагреваемой поверхности 3 было достигнуто сокращение межоперационного времени, в среднем, на 20-40%.

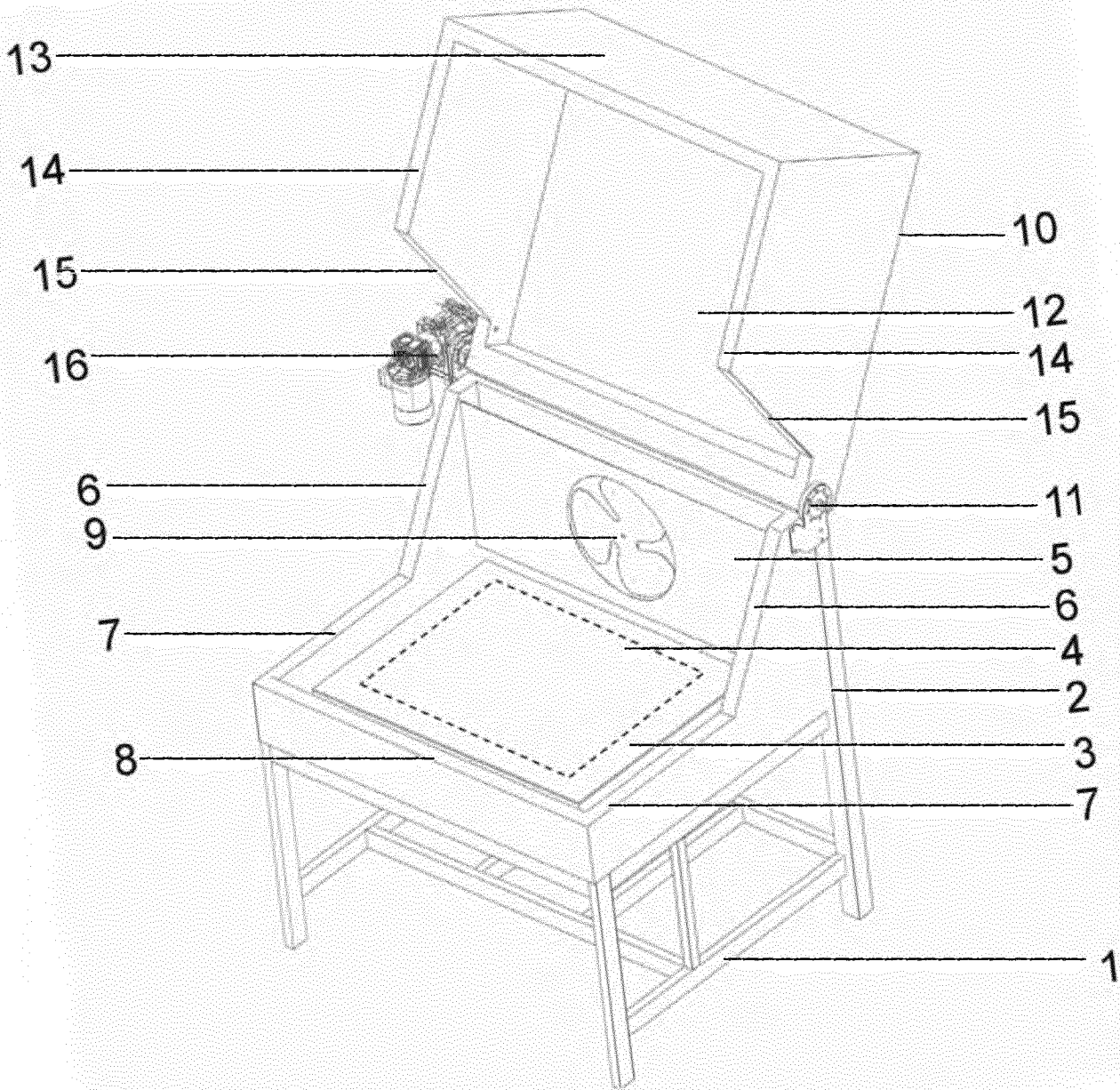
Также, в ходе эксплуатации камерной печи были выявлены другие преимущества заявленного решения, а именно:

- уменьшение габаритов изделия, за счет унификации рабочей и нагреваемой поверхности 3;
- повышение качества слесарных – механосборочных работ при мелкосерийном производстве;
- повышение удобства работы.

Заявленное техническое решение является единым изделием, которое изготавливается на заводе – изготовителе и состоит из механически и электрически соединенных функциональных элементов.

ФОРМУЛА ИЗОБРЕТЕНИЯ

1. Печь камерная, состоит из корпуса с крышкой, теплоизоляционной камеры и рабочего стола, под которым располагается нагревательный элемент, рабочий стол выполнен с возможностью размещения на его поверхности изделия для работы, в верхней части корпуса, поверх рабочего стола смонтирована крышка, выполненная с возможностью плотного прилегания к стенкам теплоизоляционной камеры, по периметру рабочего стола располагаются передняя, боковые и задняя стенки теплоизоляционной камеры, часть боковых стенок примыкающих к задней стенке теплоизоляционной камеры и сама задняя стенка выполнены выше по уровню, чем передняя стенка и примыкающие к передней стенке части боковых стенок, разные по уровню высоты части боковых стенок соединены между собой переходом по высоте.
2. Печь по п.1 отличающаяся тем, что переход по высоте выполнен плавным, в виде ската.
3. Печь по п.1 отличающаяся тем, что переход по высоте выполнен ступенчатым.
4. Печь по п.1 отличающаяся тем, что переход по высоте выполнен радиусным.
5. Печь по п.1 отличающаяся тем, что задняя стенка теплоизоляционной камеры выполнена с конвекционной перегородкой.
6. Печь по п.1 отличающаяся тем, что задняя стенка теплоизоляционной камеры выполнена с конвекционной перегородкой и конвекционным вентилятором.
7. Печь по п.1 отличающаяся тем, что корпус смонтирован на опорной раме.
8. Печь по п.1 отличающаяся тем, что крышка смонтирована к задней стенке теплоизоляционной камеры посредством шарнирного механизма.
9. Печь по п.1 отличающаяся тем, что крышка смонтирована к задней стенке и боковым стенкам теплоизоляционной камеры посредством шарнирного механизма.
10. Печь по п.1 отличающаяся тем, что крышка смонтирована к боковым стенкам теплоизоляционной камеры посредством шарнирного механизма.



Фиг. 1

ОТЧЕТ О ПАТЕНТНОМ ПОИСКЕ

(статья 15(3) ЕАПК и правило 42 Патентной инструкции к ЕАПК)

Номер евразийской заявки:

202390404**А. КЛАССИФИКАЦИЯ ПРЕДМЕТА ИЗОБРЕТЕНИЯ:***F27B 3/16 (2006.01)*
F27B 13/08 (2006.01)

Согласно Международной патентной классификации (МПК)

Б. ОБЛАСТЬ ПОИСКА:

Просмотренная документация (система классификации и индексы МПК)

C21D 1/00, 1/02, 8/00, 11/00, B21B 1/00, 37/00, 38/00, A47J 37/06, F24C 7/04, F27B 3/16, 13/08

Электронная база данных, использовавшаяся при поиске (название базы и, если возможно, используемые поисковые термины)
Espacenet, EAPATIS, EPOQUE Net, Reaxys, Google**В. ДОКУМЕНТЫ, СЧИТАЮЩИЕСЯ РЕЛЕВАНТНЫМИ**

Категория*	Ссылки на документы с указанием, где это возможно, релевантных частей	Относится к пункту №
A	RU 2736465 C1 (ОБЩЕСТВО С ОГРАНИЧЕННОЙ ОТВЕТСТВЕННОСТЬЮ ТОРГОВЫЙ ДОМ "ЭЛЕКТРОМАШ" (ООО ТД "ЭЛЕКТРОМАШ") 17.11.2020	1-10
A	RU 2780986 C2 (МАРРОНЕ С.Р.Л.) 04.10.2022	1-10
D, A	RU 118528 U1 (ГОЛУБ НИКОЛАЙ ФИЛИППОВИЧ) 27.07.2012	1-10
A	CN 101776393 B (DUNCAN ENTERPRISES) 23.01.2013	1-10
A	CN 106007738 B (ANHUI MA STEEL REFRACTORY CO., LTD) 06.11.2018	1-10

 последующие документы указаны в продолжении

* Особые категории ссылочных документов:

«А» - документ, определяющий общий уровень техники

«D» - документ, приведенный в евразийской заявке

«E» - более ранний документ, но опубликованный на дату подачи евразийской заявки или после нее

«O» - документ, относящийся к устному раскрытию, экспонированию и т.д.

"P" - документ, опубликованный до даты подачи евразийской заявки, но после даты испрашиваемого приоритета"

«Т» - более поздний документ, опубликованный после даты приоритета и приведенный для понимания изобретения

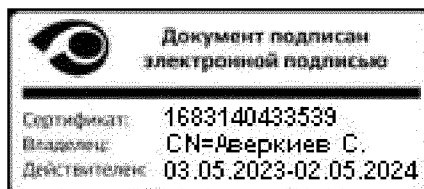
«Х» - документ, имеющий наиболее близкое отношение к предмету поиска, порочащий новизну или изобретательский уровень, взятый в отдельности

«У» - документ, имеющий наиболее близкое отношение к предмету поиска, порочащий изобретательский уровень в сочетании с другими документами той же категории

«&» - документ, являющийся патентом-аналогом

«L» - документ, приведенный в других целях

Дата проведения патентного поиска: 01 августа 2023 (01.08.2023)

Уполномоченное лицо:
Начальник Управления экспертизы

С.Е. Аверкиев