

(19)



**Евразийское  
патентное  
ведомство**

(21) **202390480** (13) **A1**(12) **ОПИСАНИЕ ИЗОБРЕТЕНИЯ К ЕВРАЗИЙСКОЙ ЗАЯВКЕ**(43) Дата публикации заявки  
2023.10.25(51) Int. Cl. *C12M 1/04* (2006.01)  
*C12M 1/08* (2006.01)  
*C12M 1/107* (2006.01)(22) Дата подачи заявки  
2023.02.28(54) **ФЕРМЕНТАЦИОННАЯ УСТАНОВКА ДЛЯ КУЛЬТИВИРОВАНИЯ  
МЕТАНОКИСЛЯЮЩИХ БАКТЕРИЙ**

(96) 2023000039 (RU) 2023.02.28

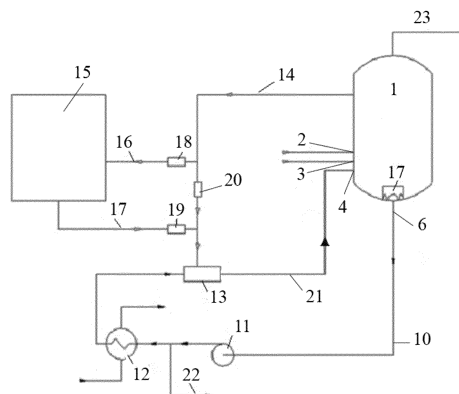
(72) Изобретатель:

(71) Заявитель:  
ООО "ГИПРОБИОСИНТЕЗ" (RU)

**Гаганов Иван Сергеевич, Кочетков  
Владимир Михайлович, Нюньков  
Павел Андреевич, Кочетков  
Владимир Владимирович (RU)**

(74) Представитель:  
Ратова Е.Н. (RU)

(57) Согласно изобретению установка дополнительно снабжена блоком (15) очистки газовой рециркуляционной фазы от углекислого газа, подключенного к контуру (14) рециркуляционного газа перед напорным струйным эжектором (13) трубопроводом (16) подачи рециркуляционного газа на очистку и трубопроводом (17) отвода очищенного от углекислого газа рециркуляционного газа. На трубопроводах (16 и 17) подачи и отвода рециркуляционного газа, а также на участке между ними установлена запорная арматура (18, 19 и 20). Патрубок (4) ввода газожидкостной смеси расположен на боковой стенке ферментера (1) под патрубком (3) ввода метаносодержащего газа. Насадка (7), смонтированная на патрубке (6) отвода жидкой рециркуляционной фазы, выполнена в виде перевернутого стакана, на боковых стенках которого в зоне контакта с днищем корпуса ферментера (1) образованы вырезы (9), расположенные на обечайке (8) насадки (7) симметрично. Технический результат - повышение надежности и эффективности процесса биосинтеза метанокисляющих бактерий за счет дополнительного очищения рециркулирующего газа от образующегося углекислого газа с одновременным упрощением конструкции.



A1

202390480

202390480

A1

## Ферментационная установка для культивирования метанооксиляющих бактерий

Изобретение относится к области микробиологической промышленности, а именно к ферментационным устройствам, обеспечивающим повышение эффективности процесса культивирования метанооксиляющих бактерий.

При осуществлении процесса культивирования метанооксиляющих бактерий одной из важных проблем является необходимость снижения концентрации углекислого газа растворенного в культуральной жидкости. Значимость этой проблемы определяется влиянием содержания концентрации углекислого газа на такой важный показатель, как продуктивность процесса ферментации.

Известна ферментационная установка, включающая блок сепарации газовой фазы жидкости, с последующей обработкой культуральной жидкости кислотой и выделением из нее углекислого газа (US2011/0244543A1, C12M1/04; C12P1/00; C12P1/04, 06.10.2011).

Однако удаление углекислого газа происходит из культуральной жидкости, которая не возвращается в реактор, а поступает на дальнейшие стадии технологической цепочки. Газовая фаза из блока сепарации направляется без дополнительного извлечения углекислого газа непосредственно в аппарат.

Также известны ферментер и ферментационная установка для культивирования метанотрофных бактерий (RU2728193C1, C12M1/02; C12M1/04; C12M1/34; C12M1/36, 28.07.2020). Ферментер включает соединенные между собой с образованием замкнутого контура для движения культуральной жидкости (КЖ) блоки, подключенный к замкнутому контуру

насос, барботеры, миксеры, средства подачи компонентов КЖ, отбора КЖ, удаления газов, подачи и отвода теплоносителя, средства измерения параметров КЖ. Причём первый и третий блоки выполнены вертикально ориентированными, включают выполненную с возможностью термостатирования КЖ трубу, второй и четвертый блоки выполнены горизонтально ориентированными, включают выполненные с возможностью дегазации КЖ емкости. Ферментационная установка включает указанный ферментер, а также линии водоподготовки, приготовления питательной среды, подготовки титрующего агента, подготовки посевного материала, подготовки газовой среды, очистки абгазов от  $\text{CO}_2$ , сепарации, стерилизации и сушки. Известное устройство обеспечивает поддержание концентрации растворенного  $\text{CO}_2$  в КЖ при производстве биомассы на обеспечивающем высокую продуктивность уровне, а также обеспечивают массообмен между газовой и жидкой фазами в восходящем потоке культуральной жидкости при снижении потребляемой энергии и увеличении рабочего объема ферментера.

Недостаток известной ферментационной установки заключается в том, что возврат очищенных газов в процесс ферментации осуществляется с помощью компрессора, что создает дополнительные энергозатраты и представляет техническую сложность в реализации такого процесса вследствие того, что увеличение количества автоматизированного технологического оборудования усложняет управление системой ферментации и приводит к увеличенным срокам режима пуска-наладки всей системы.

Прототипом изобретения является ферментер для непрерывного аэробного культивирования биомассы и ферментации метана (GB2507109A, C12M1/107, 23.04.2014), состоящий из объемного реактора, оснащенного комплексом внутренних устройств, снабженного патрубками подвода кислородсодержащего газа и метансодержащего газа, расположенными друг под другом на боковой стенке корпуса реактора, патрубком, расположенным в днище реактора по касательной к вертикальной формовке корпуса для

введения газожидкостной смеси, патрубками подвода воды и питательной смеси, а также патрубками, расположенными в верхней части реактора для вывода суспензии биомассы, и отвода газовой рециркуляционной фазы и патрубком для вывода жидкой рециркуляционной фазы через днище реактора. Комплекс внутренних устройств содержит кольцевой барботер - распределитель метансодержащего газа, кольцевой барботер - распределитель кислорода или воздуха, над которым для предотвращения вращения газожидкостного потока смонтированы статический демпфер в виде горизонтального диска с пластинами и установки в виде «обратного» зонта, а на выходном патрубке рециркуляционной жидкой фазы для обеспечения устойчивого гидродинамического режима смонтирована насадка в виде перевернутого стакана снабженного конусным демпфером. Ферментер также оснащен циркуляционным контуром жидкой фазы, включающим насос, вертикальный теплообменник для отвода тепла процесса брожения, эжектор для ввода рециркуляционного газа в рециркуляционную культуральную жидкость и контур рециркуляции отходящих газов

Однако для данной конструкции характерно ограничение по величине минимального уровня жидкости в аппарате, поскольку выход жидкости к насосу происходит только в верхней части стакана устройства для обеспечения устойчивого гидродинамического режима. Кроме того, образующаяся вдоль обечайки аппарата однонаправленное движение газожидкостной смеси приводит к агломерации пузырей газа вдоль центральной части стакана, что значительно снижает полезный реакционный объем реактора. Организация движения газа в реакторе, не обеспечивает его полноценного отделения от жидкости при входе в центральный стакан, что существенно снижает эффективность насосного оборудования, установленного на контуре циркуляции жидкой фазы.

Располагаемые в нижней части реактора барботажные кольца, предназначенные для ввода газовой фазы в аппарат, не обеспечивают в достаточной мере распределения газа в жидкости, поскольку при

однонаправленном вращении газожидкостной смеси наблюдается коалесценция пузырьков газа, выходящих из отверстий барботажных колец, приводящая к уменьшению удельной межфазной поверхности.

Технической проблемой, на решение которой направлено изобретение, является создание ферментационной установки для культивирования метанооксиляющих бактерий с возможностью равномерного распределения вводимой в ферментер газовой фазы и обеспечение устойчивого гидродинамического режима на выходе жидкой фазы.

Техническим результатом изобретения является повышение надежности и эффективности процесса биосинтеза метанооксиляющих бактерий за счет дополнительного очищения рециркулирующего газа от образующегося углекислого газа с одновременным упрощением конструкции.

Техническая проблема решается и технический результат достигается за счет того, что ферментационная установка для культивирования метанооксиляющих бактерий включает ферментер с патрубками ввода кислородсодержащего газа и метансодержащего газа, расположенными друг под другом на боковой стенке, патрубком ввода газожидкостной смеси, патрубками отвода газовой рециркуляционной фазы и патрубком отвода жидкой рециркуляционной фазы с надетой на него насадкой, циркуляционный контур жидкой фазы, содержащий насос, теплообменник для отвода тепла процесса биосинтеза, напорный струйный эжектор для ввода рециркуляционного газа в рециркуляционную культуральную жидкость и контур рециркуляции отходящих газов. *Согласно изобретению* установка дополнительно снабжена блоком очистки газовой рециркуляционной фазы от углекислого газа, подключенного к контуру рециркуляционного газа перед напорным струйным эжектором трубопроводом подачи рециркуляционного газа на очистку и трубопроводом отвода очищенного от углекислого газа рециркуляционного газа. На трубопроводах подачи и отвода рециркуляционного газа, а также на участке между ними установлена запорная арматура. Патрубок ввода газожидкостной

смеси расположен на боковой стенке ферментера под патрубком ввода метансодержащего газа. Насадка, смонтированная на патрубке отвода жидкой рециркуляционной фазы, выполнена в виде перевернутого стакана, на боковых стенках которого в зоне контакта с днищем корпуса ферментера образованы вырезы, расположенные на обечайке насадки симметрично.

Блок очистки газовой рециркуляционной фазы от углекислого газа может быть выполнен адсорбционным или абсорбционным.

Вырезы, образованные в зоне контакта с днищем корпуса ферментера выполнены преимущественно овальной формы, а их количество - от 2 до 6, а сумма величины всех проходных сечений насадки равна проходному сечению патрубка отвода жидкой рециркуляционной фазы.

Введение в ферментационную установку блока очистки газовой рециркуляционной фазы от углекислого газа, подключенного к контуру рециркуляционного газа перед напорным струйным эжектором обеспечивает повышение эффективности проведения процесса ферментации и позволяет использовать последний для возврата очищенного от углекислого газа газовой рециркуляционной фазы в ферментер без установки дополнительного компрессионного оборудования. Исключение из системы циркуляции в биореакторе газовой фазы диоксида углерода способствует снижению его содержания в растворенной форме, что является крайне важным фактором для повышения продуктивности процесса ферментации, поскольку высокая концентрация углекислого газа в культуральной жидкости ингибирует рост микроорганизмов. Использование эжектора в качестве устройства для транспортировки газа в блок очистки и возврата в биореактор позволяет обеспечить очистку всей газовой фазы, непрерывно циркулирующей в ферментационной установке.

Наличие на трубопроводах подачи и отвода рециркуляционного газа установленной запорно-регулирующей арматуры позволяет на участке между ними ориентировать потоки газовой рециркуляционной фазы в процессе работы ферментационной установки, повышая тем самым эффективность ее

работы. Перераспределение потоков рециркуляционного газа позволяет обеспечить требуемый режим работы биореактора на разных стадиях проведения процесса ферментации: запуск системы, вывод ее на режим с обеспечением заданных технологических параметров и режим непрерывного культивирования.

Наличие патрубка ввода газожидкостной смеси под патрубком ввода метансодержащего газа, позволяет обеспечивать равномерное распределение газовой фазы по всему рабочему объему, при этом этот процесс организации движения в ферментере будет осуществляться без применения барботажных колец, что значительно упрощает конструкцию ферментера и сам процесс ферментации. Это связано в первую очередь с тем, что наличие внутренних конструктивных элементов, как и увеличение их площади, приводит к образованию застойных зон внутри биореактора и как следствие повышает биообрастание.

Выполнение насадки, расположенной на патрубке отвода жидкой рециркуляционной фазы, в виде перевернутого стакана, на боковых стенках которого в зоне контакта с днищем корпуса ферментера образованы вырезы обеспечивает условия препятствующие воронкообразованию и исключению гидравлических ударов в системе циркуляционных контуров ферментационной установки. Таким образом, равномерно распределенные вырезы одинакового сечения обеспечивают истечение жидкости в нескольких точках, перед поступлением в общий патрубок отвода жидкой рециркуляционной фазы, что приводит к прекращению формируемой в аппарате воронки до входа в зону самой насадки. Отсутствие прорыва ядра воронки в патрубок отвода жидкой фазы приводит к снижению количества газа, попадающего в циркуляционный контур, и исключает временное снижение мощности насосного оборудования.

Ферментационная установка для культивирования метанооксиляющих бактерий иллюстрируется следующими графическими материалами, где на фиг.1 представлена схема ферментационной установки для культивирования

метаноксиляющих бактерий; на фиг. 2а – насадка, вид сверху; на фиг. 2б – насадка, вид сбоку.

На чертеже позициями обозначено:

- 1 – ферментер;
- 2 - патрубок ввода кислородсодержащего газ;
- 3 - патрубок ввода матансодержащего газ, расположенный под патрубком 2 на боковой стенке ферментера 1;
- 4 - патрубок ввода газожидкостной смеси;
- 5 - патрубок отвода газовой рециркуляционной фазы;
- 6 - патрубок отвода жидкой рециркуляционной фазы расположенный в днище ферментера 1;
- 7 – насадка, надетая на патрубок 6,
- 8 – обечайка насадки 7;
- 9 – вырезы, образованные на обечайке 8, в количестве от 2 до 6 шт;
- 10 - циркуляционный контур жидкой фазы;
- 11 – насос;
- 12 - теплообменник для отвода тепла процесса биосинтеза из жидкой рециркуляционной фазы с линиями входа и выхода хладагента;
- 13 - напорный струйный эжектор;
- 14 - контур рециркуляции отходящих газов;
- 15 - блок очистки газовой рециркуляционной фазы от углекислого газа, выполненный адсорбционным или абсорбционным;
- 16 - трубопровод подачи рециркуляционного газа на очистку в блок 15;
- 17 - трубопровод отвода очищенного от углекислого газа рециркуляционного газа из блока 15;
- 18 – запорная арматура, в виде вентиля, на трубопроводе 16;
- 19 - запорная арматура, в виде вентиля, на трубопроводе 17 отвода очищенного от углекислого газа рециркуляционного газа из блока 15;
- 20 - запорная арматура, в виде вентиля, на участке между трубопроводами 16 и 17;



21 – линия подачи газожидкостной смеси, в ферментер 1;

22 – линия отбора биомассы.

23 - выход отработанного газа

Ферментационная установка для культивирования метанооксиляющих бактерий работает следующим образом.

В ферментере 1 при культивировании метанооксиляющих бактерий образуется газ, который поступает в контур 14 рециркуляции отходящих газов, связывающей ферментер 1 с напорным струйным эжектором 13. При закрытом вентиле 20, газ поступает по трубопроводу 16 подачи рециркуляционного газа на очистку в блок 15 очистки от углекислого газа (на абсорбцию или адсорбцию). Скорость и объем подачи газа регулируют вентилем 18, что позволяет направить в блок 15 очистки только часть циркулирующего газа. Данный режим подачи газа в блок 15 может быть реализован на стадии запуска процесса, когда содержание углекислого газа в газовой фазе аппарата не превышает заданного технологическим режимом значения.

Из блока 15 очищенный газ поступает в трубопровод 17 отвода очищенного от углекислого газа рециркуляционного газа. Скорость и объем потока выходящего очищенного газа регулируется вентилем 19. Затем очищенный от углекислого газа рециркуляционный газ поступает в напорный струйный эжектор 13 для смешивания его с жидкой рециркуляционной фазой, которая поступает по циркуляционному контуру 10 жидкой рециркуляционной фазы, предварительно проходя насос 11 и теплообменник 12 для отвода тепла процесса биосинтеза. Регулируя степень открытия вентиля 18, 19 и 20 можно установить необходимый режим работы ферментационной установки и обеспечить требуемый объем очищаемого отходящего газа от углекислого газа, объем смешиваемого очищенного и не очищенного газа для получения необходимой газожидкостной смеси, возвращаемой в ферментер 1 для выращивания метанооксиляющих бактерий.

В эжекторе 13 происходит смешение очищенного газа и жидкой рециркуляционной фазы. Из эжектора 3 газожидкостная смесь по линии 21 подачи газожидкостной смеси поступает через патрубок 4 ввода газожидкостной смеси в ферментер 1. Для повышения эффективности процесса ферментации патрубок 4 ввода газожидкостной смеси, в ферментере 1, расположен под патрубком 3 метансодержащего газа, что позволяет равномерно распределить газовую фазу по всему рабочему объему и обеспечить требуемые концентрации растворенного в культуральной жидкости метана.

На днище ферментера 1 над сливным отверстием патрубка 6 отвода жидкой рециркуляционной фазы смонтирована насадка 7 в виде перевернутого стакана с глухим дном. На обечайке 8 насадки 7, в зоне контакта с днищем корпуса ферментера 1 выполнены симметрично расположенные по обечайке 8 полукруглые или овальные вырезы 9 в количестве от 2 до 6. За счет наличия вырезов происходит процесс истечения культуральной жидкости в нескольких точках насадки 7, перед поступлением в общий патрубок 6 отвода жидкой рециркуляционной фазы, что приводит к прекращению формируемой в ферментере 1 воронки до входа в зону самой насадки 7. Равномерность истечения культуральной жидкости через вырезы 9 обеспечивается их симметричным расположением и величиной их проходного сечения, которое должно быть одинаковым. Сумма величины всех проходных сечений насадки 9 должна быть равна проходному сечению патрубка 6 отвода жидкой рециркуляционной фазы. Насадка 7 препятствует воронкообразованию и исключает гидравлические удары в системе циркуляционных контуров ферментационной установки.

Наличие регулирующего вентиля 18 на входе в блок очистки 15 и регулирующего вентиля 19 на выходе из блока очистки 15 рециркулирующего газа и регулирующего вентиля 20 позволяет применить несколько вариантов работы ферментационной установки.

Представленная ферментационная установка для культивирования метанооксиляющих бактерий обладает устойчивым гидродинамическим режимом в ферментере, равномерным распределением вводимой в ферментер газовой фазы, повышенной эффективностью процесса биосинтеза за счет дополнительного очищения рециркулирующего газа от образующегося углекислого газа.

Ферментационная установка для культивирования метанооксиляющих бактерий в настоящее время прошла опытные испытания с положительным результатом и готовится ее изготовление для промышленного использования.

## Формула изобретения

1. Ферментационная установка для культивирования метанооксиляющих бактерий, включающая ферментер с патрубками ввода кислородсодержащего газа и метансодержащего газа, расположенными друг под другом на боковой стенке, патрубком ввода газожидкостной смеси, патрубками отвода газовой рециркуляционной фазы и патрубком отвода жидкой рециркуляционной фазы с надетой на него насадкой, циркуляционный контур жидкой фазы, содержащий насос, теплообменник для отвода тепла процесса ферментации, напорный струйный эжектор для ввода рециркуляционного газа в рециркуляционную культуральную жидкость и контур рециркуляции отходящих газов, *отличающаяся тем, что* установка дополнительно снабжена блоком очистки газовой рециркуляционной фазы от углекислого газа, подключенного к контуру рециркуляционного газа перед напорным струйным эжектором трубопроводами подачи рециркуляционного газа на очистку и трубопроводом отвода очищенного от углекислого газа рециркуляционного газа, при этом на трубопроводах подачи и отвода рециркуляционного газа, а также на участке между ними установлена запорная арматура, кроме того, патрубок ввода газожидкостной смеси расположен на боковой стенке ферментера под патрубком ввода метансодержащего газа, а насадка, смонтированная на патрубке отвода жидкой рециркуляционной фазы, выполнена в виде перевернутого стакана, на боковых стенках которого в зоне контакта с днищем корпуса ферментера образованы вырезы, расположенные на обечайке насадки симметрично.

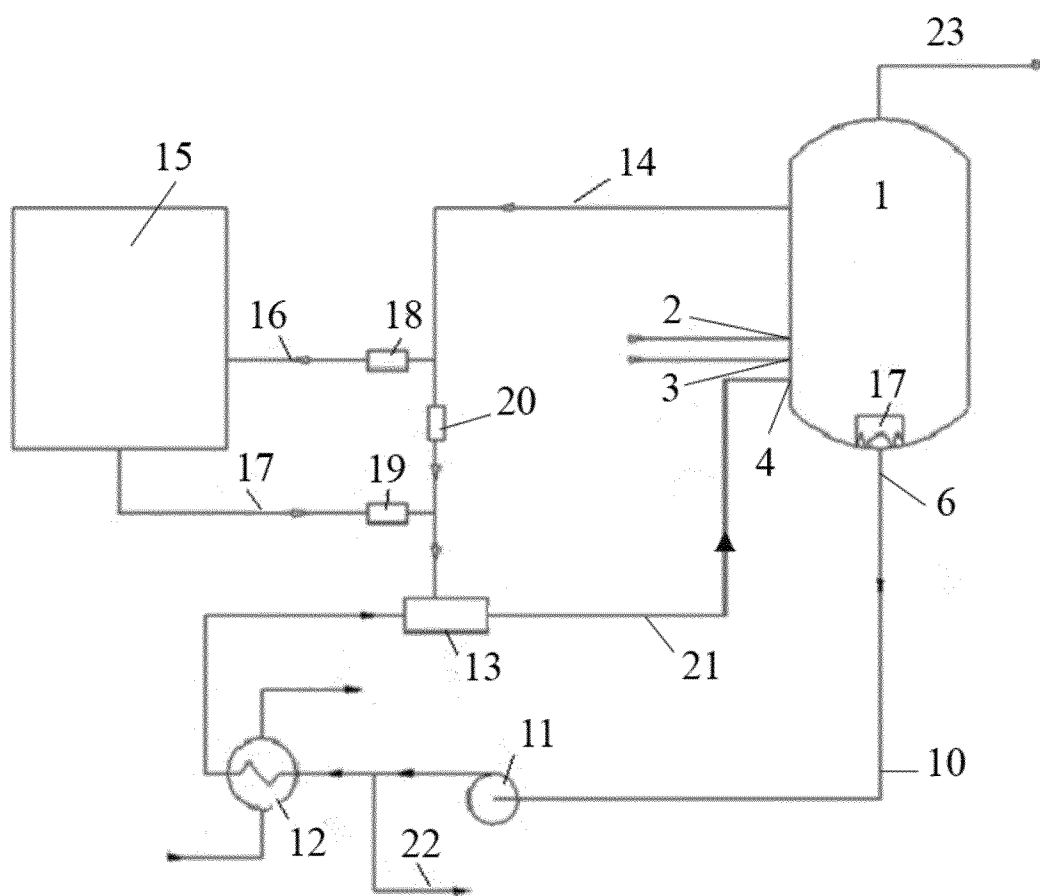
2. Ферментационная установка по п. 1, отличающаяся тем, что блок очистки газовой рециркуляционной фазы от углекислого газа выполнен адсорбционным.

3. Ферментационная установка по п. 1, отличающаяся тем, что блок очистки газовой рециркуляционной фазы от углекислого газа выполнен абсорбционным.

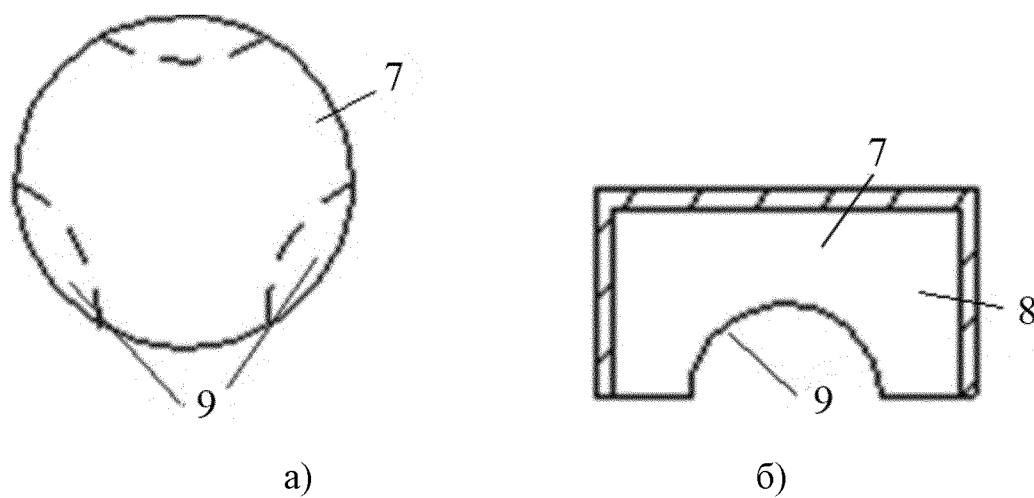
4. Ферментационная установка по п. 1, отличающаяся тем, что вырезы, образованные в зоне контакта с днищем корпуса ферментера выполнены овальной формы.

5. Ферментационная установка по п. 1, отличающаяся тем, что количество вырезов на обечайке насадки от 2 до 6, а сумма величины всех проходных сечений насадки равна проходному сечению патрубка отвода жидкой рециркуляционной фазы.

Ферментационная установка для культивирования метаноокисляющих бактерий



Фиг. 1



Фиг. 2

**ОТЧЕТ О ПАТЕНТНОМ ПОИСКЕ**  
(статья 15(3) ЕАПК и правило 42 Патентной инструкции к ЕАПК)

Номер евразийской заявки:  
**202390480**

**А. КЛАССИФИКАЦИЯ ПРЕДМЕТА ИЗОБРЕТЕНИЯ:**  
*C12M 1/04 (2006.01)*  
*C12M 1/08 (2006.01)*  
*C12M 1/107 (2006.01)*

Согласно Международной патентной классификации (МПК)

**Б. ОБЛАСТЬ ПОИСКА:**  
 Просмотренная документация (система классификации и индексы МПК)  
 C12M 1/00, 1/04, 1/08, 1/107

Электронная база данных, использовавшаяся при поиске (название базы и, если, возможно, используемые поисковые термины)  
 ЕАПАТИС, Espacenet Patent search, Google Patents

**В. ДОКУМЕНТЫ, СЧИТАЮЩИЕСЯ РЕЛЕВАНТНЫМИ**

Категория*	Ссылки на документы с указанием, где это возможно, релевантных частей	Относится к пункту №
D, A	GB 2507109 A (ADVANCED TECHNOLOGY AND ENGINEERING LTD ATEL и др.) 23.04.2014	1
A	RU 2769129 C1 (ОБЩЕСТВО С ОГРАНИЧЕННОЙ ОТВЕТСТВЕННОСТЬЮ "ТИПРО-БИОСИНТЕЗ") 28.03.2022	1
A	WO 2014/058761 A1 (CALYSTA ENERGY LLC) 17.04.2014	1
A	RU 2777059 C1 (ОБЩЕСТВО С ОГРАНИЧЕННОЙ ОТВЕТСТВЕННОСТЬЮ "БИО-ПРАКТИКА") 01.08.2022	1


последующие документы указаны в продолжении

\* Особые категории ссылочных документов:  
 «А» - документ, определяющий общий уровень техники  
 «D» - документ, приведенный в евразийской заявке  
 «E» - более ранний документ, но опубликованный на дату подачи евразийской заявки или после нее  
 «O» - документ, относящийся к устному раскрытию, экспонированию и т.д.  
 "P" - документ, опубликованный до даты подачи евразийской заявки, но после даты испрашиваемого приоритета

«Т» - более поздний документ, опубликованный после даты приоритета и приведенный для понимания изобретения  
 «X» - документ, имеющий наиболее близкое отношение к предмету поиска, порочащий новизну или изобретательский уровень, взятый в отдельности  
 «Y» - документ, имеющий наиболее близкое отношение к предмету поиска, порочащий изобретательский уровень в сочетании с другими документами той же категории  
 «&» - документ, являющийся патентом-аналогом  
 «L» - документ, приведенный в других целях

Дата проведения патентного поиска: **04/08/2023**

Уполномоченное лицо:  
 Начальник отдела механики,  
 физики и электротехники

  
 М.Н. Юсупов