

(19)



**Евразийское  
патентное  
ведомство**

(21) **202390538** (13) **A1**(12) **ОПИСАНИЕ ИЗОБРЕТЕНИЯ К ЕВРАЗИЙСКОЙ ЗАЯВКЕ**(43) Дата публикации заявки  
2023.09.29(51) Int. Cl. *F23D 14/02* (2006.01)  
*F23N 5/18* (2006.01)(22) Дата подачи заявки  
2023.03.06(54) **УСТРОЙСТВО И СПОСОБ ДЛЯ УПРАВЛЕНИЯ ТОПЛИВНО-ОКИСЛИТЕЛЬНОЙ СМЕСЬЮ В ГАЗОВОЙ ГОРЕЛКЕ ПРЕДВАРИТЕЛЬНОГО СМЕШИВАНИЯ**

(31) 102022000004406

(72) Изобретатель:

(32) 2022.03.08

**Бертелли Пьерлуиджи (ИТ)**

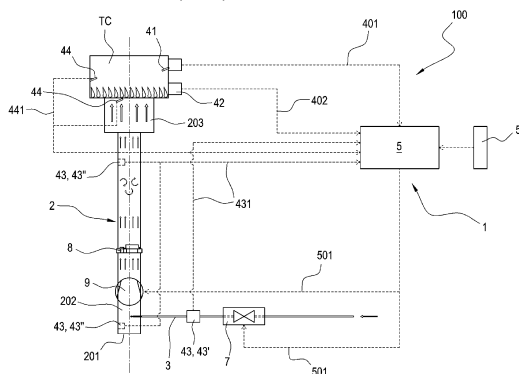
(33) ИТ

(74) Представитель:

(71) Заявитель:

**БЕРТЕЛЛИ ЭТ ПАРТНЕРС С.Р.Л.  
(ИТ)****Харин А.В., Буре Н.Н., Стойко Г.В.,  
Галухина Д.В., Алексеев В.В. (РУ)**

(57) Способ управления топливно-окислительной смесью в газовой горелке (100) предварительного смешивания, включающий следующие этапы, выполняемые процессором: прием (F1, F2) сигнала (401, 402) пламени, представляющего наличие пламени, возникающего в результате сгорания топлива, принадлежащего к первому заданному типу или второму заданному типу, внутри камеры (TC) сгорания горелки (100); доступ (F3', F3'') к данным (403) топлива, представляющим тот факт, что газовое топливо принадлежит к первому типу или второму типу; генерирование (F6) управляющих сигналов (501) для управления клапаном (7) регулирования потока газа, который подает газ в горелку, и для управления скоростью вращения вентилятора (9), выполненного с возможностью приема окислительного воздуха; отправку (F7) управляющих сигналов (501) к клапану (7) регулирования потока газа и электродвигателю, соединенному с вентилятором (9). Процессор имеет доступ к запоминающему устройству, содержащему первые данные (R1) регулирования и вторые данные (R2) регулирования, отличные от первых данных (R1) регулирования, и запрограммирован на генерирование управляющих сигналов (501) на основе первых данных (R1) регулирования или, альтернативно, на основе вторых данных (R2) регулирования в зависимости от данных (403) топлива.

**A1****202390538****202390538****A1**

## УСТРОЙСТВО И СПОСОБ ДЛЯ УПРАВЛЕНИЯ ТОПЛИВНО-ОКИСЛИТЕЛЬНОЙ СМЕСЬЮ В ГАЗОВОЙ ГОРЕЛКЕ ПРЕДВАРИТЕЛЬНОГО СМЕШИВАНИЯ

Настоящее изобретение относится к способу и устройству для управления топливно-окислительной смесью в газовой горелке предварительного смешивания.

В области этих устройств управления известны устройства, которые содержат блок управления, выполненный с возможностью отправки управляющих сигналов на различные компоненты горелки для регулирования ее работы. Более конкретно, горелка содержит входной канал, в котором установлен вентилятор всасывания воздуха. Входной канал содержит зону смешивания, в которую ведет канал для нагнетания газа, и канал для нагнетания газа управляется газорегулирующим клапаном для регулирования потока газа, нагнетаемого в зону смешивания. Блок управления посылает управляющие сигналы вентилятору и газорегулирующему клапану для регулирования расхода смеси и соотношения топлива и окислителя для регулирования работы горелки на основе конкретных данных регулирования. Устройства предшествующего уровня техники содержат датчик пламени, выполненный с возможностью определения состояния пламени. Таким образом, блок управления регулирует вентилятор и клапан на основе кривых регулирования и сигнала, полученного от датчика пламени, представляющего состояние горения в горелке.

Устройства описанного выше типа раскрыты, например, в следующих документах: FR2301775A1, WO2004053900A2 и WO2009110015A1. Другие решения, известные из уровня техники, описаны в документах EP3663648A1 и US2015077009A1.

Однако согласно этим документам датчик пламени выбирается на основе топлива, для работы на котором предназначена горелка. Таким образом, в случае изменения устройства датчик пламени больше не сможет надежно определять состояние горения, которое имеет место. Кроме того, в описанных выше устройствах блок управления включает в себя кривую регулирования, которая связана с типом топлива, для работы с которым предназначен котел. Поэтому эти устройства не подходят для работы с различными видами топлива и, таким образом, являются относительно негибкими.

Существует все возрастающая потребность в большей гибкости в отношении используемого топлива, которое все более разнообразно по своей природе или состоит из смесей различных видов топлива или, в целях экологического развития, даже из чистого водорода (>98%).

Настоящее изобретение направлено на то, чтобы предложить способ и устройство для управления топливно-окислительной смесью в газовой горелке предварительного смешивания для устранения вышеупомянутых недостатков уровня техники.

Эта задача полностью решена с помощью способа и устройства согласно настоящему изобретению, охарактеризованному в приложенной формуле изобретения.

В соответствии с одним из аспектов настоящее изобретение относится к способу для управления топливно-окислительной смесью в газовой горелке предварительного смешивания. Предпочтительно, этапы, описанные ниже, выполняются процессором; однако некоторые из них могут также относиться к компонентам устройства, частью которого является процессор.

Способ содержит этап приема сигнала пламени, представляющего наличие пламени, возникающего в результате сгорания топлива, принадлежащего к первому заданному типу или второму заданному типу, внутри камеры сгорания горелки.

Способ включает этап доступа к данным о топливе, представляющим тот факт, что газовое топливо относится к первому типу или ко второму типу.

Следует отметить, что выражение «тип топлива» не ограничивает топливо только одним соединением (например, метаном и/или СНГ (сжиженным нефтяным газом)), но включает и те типы (т.е. семейства) топлив, которые представляют собой смеси соединений, но которые с точки зрения действующего законодательства также представляют собой конкретное семейство топлив.

В любом случае, в целом, первый тип и второй тип различаются не столько соединениями, из которых они состоят, сколько физическим параметром, участвующем в их сгорании, и измерение которого позволяет получить информацию о конкретном топливе, как пояснено ниже.

Способ содержит этап генерирования управляющих сигналов для управления клапаном регулирования потока газа, который подает газ на горелку, и/или для управления скоростью вращения вентилятора, выполненного с возможностью приема окислительного воздуха.

Способ включает этап, на котором подают управляющие сигналы на клапан регулирования расхода газа и/или на двигатель, соединенный с вентилятором.

Предпочтительно, процессор имеет доступ к блоку памяти, содержащему первые данные регулирования и вторые данные регулирования, отличные от первых данных регулирования. Другими словами, первые и вторые данные регулирования представляют собой кривые регулирования, которые позволяют получать управляющие сигналы из

входных данных, таких как сигнал пламени и/или данные о расходе, если таковые имеются, представляющих поток смеси, подаваемой в камеру сгорания.

Процессор запрограммирован генерировать управляющие сигналы на основе первых данных регулирования или, альтернативно, вторых данных регулирования, в зависимости от данных о топливе.

Другими словами, первые данные регулирования позволяют генерировать управляющие сигналы (по меньшей мере) из сигнала пламени в случае, если топливо относится к первому типу, в то время как вторые данные регулирования позволяют генерировать управляющие сигналы (по меньшей мере) из сигнала пламени в случае, если топливо относится ко второму типу. Таким образом, процессор извлекает информацию о типе топлива из данных о топливе и, основываясь на типе топлива, выбирает первые или вторые данные регулирования.

Таким образом, нет необходимости предоставлять различные типы датчиков для обнаружения различных параметров, поскольку блок управления автоматически адаптируется путем выбора правильных данных регулирования на основе типа топлива.

Это обеспечивает гибкость способу управления, который способен управлять горелкой с различными типами топлива без необходимости изменения логики управления, которая по существу является самоприспосабливающейся на основе данных о топливе.

Предпочтительно, этап приема сигнала пламени содержит этап приема первого сигнала пламени, представляющего наличие пламени, возникающего в результате сгорания топлива первого типа. Кроме того, этап приема сигнала пламени содержит этап приема второго сигнала пламени, представляющего наличие пламени, возникающего в результате сгорания топлива второго типа.

Процессор генерирует управляющие сигналы на основе первого сигнала пламени и/или на основе второго сигнала пламени. Другими словами, на основе данных о топливе процессор определяет, какой из первого и второго сигналов пламени определяет сигнал пламени, который будет использоваться для генерирования управляющих сигналов.

Это делает измерение более точным, поскольку процессор получает более показательный сигнал пламени на основе используемого топлива (то есть сигнал, захваченный с помощью технологии, наиболее чувствительной к конкретному топливу).

Предпочтительно, способ включает этап обработки первого сигнала пламени и второго сигнала пламени для получения данных о топливе, представляющих наличие топлива первого типа и/или наличие топлива второго типа. Другими словами, путем комбинированного анализа (обработки) первого сигнала пламени и второго сигнала

пламени согласно способу можно определить качественный состав топлива, то есть содержит ли оно только топливо первого типа, только топливо второго типа или смесь двух типов топлива.

Это позволяет способу управления автоматически обнаруживать данные о топливе, то есть тип используемого топлива, путем анализа и обработки первого и второго сигнала пламени.

Предпочтительно, в некоторых примерных вариантах осуществления, данные о топливе представляют наличие или количество топлива первого типа и/или наличие или количество топлива второго типа. Таким образом, обрабатывая первый и второй сигналы пламени, процессор получает состав топлива с точки зрения наличия первого и/или второго типа топлива или с точки зрения относительных количеств топлива первого и/или второго типа.

В одном варианте осуществления, если количество первого топлива больше, чем первое значение, процессор выполняет этап проверки соотношения между топливом и окислителем.

Этап проверки соотношения между топливом и окислителем включает этап получения количественного соотношения между топливом и окислителем на основе первого сигнала пламени.

Этап проверки соотношения между топливом и окислителем включает этап сравнения полученного количественного соотношения с идеальным количественным соотношением. Идеальное количественное соотношение хранится в запоминающем устройстве, к которому процессор имеет доступ.

Процессор генерирует управляющие сигналы на основе сравнения между полученным количественным соотношением и идеальным количественным соотношением. Это позволяет способу работать на вентиляторе и на клапане, чтобы максимально приблизить реальное количественное соотношение к идеальному соотношению, тем самым повышая эффективность горелки.

Предпочтительно, этап проверки соотношения между топливом и окислителем также включает этап приема сигнала температуры, представляющего температуру внутри камеры сгорания горелки. Эта температура может, например, измеряться как в контакте с внутренней поверхностью горелки или вблизи нее (не на стороне, где образуется пламя), так и снаружи, в камере сгорания (на стороне, где находится пламя) с аналогичным результатом. В этом варианте осуществления процессор выводит количественное соотношение между топливом и окислителем также на основе сигнала температуры.

Например, если первым типом топлива является водород, первый сигнал пламени представляет обнаружение УФ-излучения. В таком случае процессор вычисляет соотношение между топливом и окислителем на основе УФ-сигнала и температуры ячейки сгорания.

При вычислении количества топлива первого и второго типа процессор находит для первого и/или второго сигнала пламени соответствующее первое и/или второе значение интенсивности сигнала. Процессор сравнивает первое и/или второе значение интенсивности с эталонными данными. Эталонные данные представляют собой связь между первым значением интенсивности и количеством топлива первого типа. Кроме того, или в качестве альтернативы, эталонные данные представляют собой связь между вторым значением интенсивности и количеством топлива второго типа.

В приведенном в качестве примера варианте осуществления способ содержит этап приема данных о расходе, идентифицирующих расход газа, обнаруженный датчиком расхода газа.

Способ включает этап вычисления расхода газа в зависимости от данных о расходе. Способ включает этап сравнения количества топлива первого типа и/или количества топлива второго типа, вычисленного на основании первого и второго сигнала пламени, с расходом газа, вычисленным на основании данных о расходе.

Способ включает этап выполнения диагностического теста на датчике расхода газа на основе сравнения.

Таким образом, эти этапы способа также позволяют проводить точную диагностику датчиков расхода управляющего устройства путем проверки расхода, идентифицированного на основе сигналов пламени.

Следует отметить, что предпочтительно первый сигнал пламени представляет собой электромагнитную волну в ультрафиолетовом поле, а топливо первого типа содержит водород.

Предпочтительно также второй сигнал пламени представляет собой сигнал постоянного тока или измерение импеданса (сопротивления) пламени, измеренного электродом, погруженным в само пламя и ставшее возможным благодаря ионизации, а топливо второго типа содержит метан и/или СНГ и/или любое другое ископаемое топливо. В более общем смысле, топливо второго типа представляет собой топливо, которое обеспечивает возможность прохождения ионов в присутствии пламени, так что прохождение ионов может быть обнаружено путем измерения электрического сигнала, такого как, например, ток (или значение импеданса, полученного из него), который

проходит через электрод, на который подано напряжение.

Этот электрод может отличаться от электрода, который производит искру или дугу для воспламенения смеси, или, что более предпочтительно, это может быть тот же электрод.

В предпочтительном варианте осуществления процессор получает данные о топливе также на основе данных о расходе. Другими словами, чтобы получить количество каждого топлива, процессор также использует информацию, которую он получает от датчика расхода, относительно расхода смеси.

Согласно одному аспекту способа процессор на основе сигнала пламени и/или сигнала температуры генерирует сигнал подтверждения зажигания горелки.

В дополнение или в качестве альтернативы автоматическому вычислению данных о топливе данные о топливе для использования процессором могут вводиться пользователем вручную через пользовательский интерфейс устройства управления.

В соответствии с аспектом настоящего изобретения способ включает этап выполнения диагностического теста на датчиках пламени. На этапе выполнения диагностического теста на датчиках пламени датчик теплоотдачи, расположенный в водовыпускных трубах теплообменника, обнаруживает температуру воды, вытекающей из теплообменника. Датчик теплоотдачи посылает сигнал на блок управления, представляющий температуру воды, вытекающей из горелки. После зажигания горелки блок управления проверяет наличие пламени на основе первого и/или второго сигнала пламени. На основании сигнала, полученного от датчика теплоотдачи, блок управления устанавливает увеличение температуры воды в течение периода времени, определяемого экспериментальными значениями, представляющими воду, вытекающую из теплообменника. Реагируя на обнаружение пламени в горелке, блок управления проверяет, что температура воды, вытекающей из горелки, увеличивается. Если блок управления обнаруживает, что температура осталась неизменной, несмотря на то, что пламя было обнаружено в головке сгорания, блок управления отправляет уведомление о неисправности на первый датчик пламени и/или на второй датчик пламени.

В соответствии с одним из его аспектов настоящее изобретение относится к устройству для управления топливно-окислительной смесью для газовой горелки предварительного смешивания.

Устройство содержит входной канал, который определяет участок, через который в канал поступает текущая среда. Входной канал имеет входное отверстие для приема окислителя. Входной канал содержит зону смешивания для приема топлива и обеспечения

его смешивания с окислителем. Входной канал содержит выход подачи для подачи смеси в горелку.

Устройство содержит инжекционный канал, соединенный с входным каналом в зоне смешивания для подачи топлива.

Устройство содержит клапан регулирования газа, расположенный вдоль нагнетательного канала.

Устройство содержит вентилятор, вращающийся с переменной скоростью вращения и расположенный во входном канале для создания в нем потока окислителя в направлении притока, ориентированного от входного отверстия к выходу подачи.

В одном варианте осуществления зона смешивания расположена ниже по потоку от вентилятора, вдоль входного канала в направлении притока.

В одном варианте осуществления зона смешивания расположена выше по потоку от вентилятора, вдоль входного канала в направлении притока.

Устройство содержит первый датчик пламени, выполненный с возможностью обнаружения первого сигнала пламени, представляющего наличие пламени, получаемого в результате сгорания топлива первого типа внутри камеры сгорания горелки.

Устройство содержит блок управления, включающий в себя процессор, запрограммированный на прием сигнала пламени. Процессор запрограммирован на генерирование управляющих сигналов, представляющих положение газорегулирующего клапана и/или скорость вращения всасывающего вентилятора, на основе сигнала пламени.

Предпочтительно, устройство содержит второй датчик пламени, выполненный с возможностью обнаружения второго сигнала пламени, представляющего наличие пламени, получаемого в результате сгорания топлива второго типа внутри камеры сгорания горелки.

Процессор запрограммирован на прием данных о топливе, представляющих тот факт, что газовое топливо относится к первому типу или ко второму типу.

Сигнал пламени определяется сигналом первого датчика пламени и/или второго датчика пламени в зависимости от данных о топливе.

Таким образом, процессор обрабатывает первый или второй сигнал пламени на основе данных о топливе.

Предпочтительно, процессор запрограммирован на получение данных о топливе, представляющих количество топлива первого типа и/или количество топлива второго типа, на основе первого сигнала пламени и второго сигнала пламени.

В примерном варианте осуществления процессор запрограммирован на доступ к



блоку памяти, содержащему первые данные регулирования и вторые данные регулирования, отличные от первых данных регулирования. Процессор запрограммирован генерировать управляющие сигналы на основе первых данных регулирования или, альтернативно, на основе вторых данных регулирования, в зависимости от данных о топливе.

Предпочтительно устройство содержит пользовательский интерфейс, соединенный с блоком управления. Пользовательский интерфейс сконфигурирован так, чтобы позволить пользователю вводить данные о топливе вручную.

В соответствии с аспектом настоящего изобретения устройство содержит датчик теплоотдачи, выполненный с возможностью определения температуры воды, вытекающей из теплообменника. Датчик теплоотдачи посылает сигнал на блок управления, представляющий температуру воды, вытекающей из теплообменника. После зажигания горелки блок управления проверяет наличие пламени на основе первого и/или второго сигнала пламени. На основании сигнала, полученного от датчика теплоотдачи, блок управления запрограммирован на установление повышения температуры воды, вытекающей из теплообменника. В ответ на обнаружение пламени в горелке блок управления запрограммирован на проверку в течение заданного периода времени того, что температура воды, вытекающей из горелки, увеличивается. Если блок управления обнаруживает, что температура осталась неизменной, несмотря на то, что пламя было обнаружено в головке сгорания, блок управления запрограммирован на отправление уведомления о неисправности на первый датчик пламени и/или на второй датчик пламени.

В соответствии с одним из аспектов настоящего изобретения, оно относится к компьютерной программе, включающей в себя инструкции для выполнения любого из этапов способа, описанного в настоящей заявке.

Следует отметить, что термин «горелка» используется для обозначения набора признаков, описанных в настоящем документе, включая, среди прочего, головку сгорания и устройство управления в соответствии с одним или более признаками, описанными в настоящем документе со ссылкой на устройство управления. Таким образом, в соответствии с одним из аспектов в настоящем изобретении предложена газовая горелка предварительного смешивания, содержащая головку сгорания, в которую подается предварительно смешанный газ для сгорания, и устройство управления в соответствии с одним или более признаками, описанными в настоящем документе со ссылкой на устройство управления.

Эти и другие признаки станут более понятными из нижеследующего описания

предпочтительного варианта осуществления, проиллюстрированного в качестве не ограничивающего примера на приложенных чертежах, на которых:

- на фиг. 1А и 1В показан, соответственно, первый вариант осуществления и второй вариант осуществления устройства для управления топливно-окислительной смесью в газовой горелке предварительного смешивания в соответствии с настоящим изобретением;

- на фиг. 2 показана блок-схема, схематически представляющая способ управления топливно-окислительной смесью в газовой горелке предварительного смешивания в соответствии с настоящим изобретением.

На приложенных чертежах, цифрой 1 обозначено устройство для управления топливно-окислительной смесью в газовых горелках 100 предварительного смешивания.

Устройство содержит входной канал 2, который определяет участок S, через который в канал поступает текучая среда. Входной канал 2 может быть круглым или прямоугольным в сечении. Входной канал 2 проходит от (включает в себя) входа 201, выполненного с возможностью приема окислителя, к (и) выходу 203 подачи, выполненному с возможностью подачи смеси в горелку 100. Входной канал 2 содержит зону 202 смешивания для приема топлива и обеспечения его смешивания с окислителем.

Устройство 1 содержит инжекционный канал 3. Инжекционный канал 3 на своем первом конце 301 соединен с входным каналом 2 в зоне 202 смешивания для подачи топлива. Инжекционный канал 3 на своем втором конце соединен с устройством подачи газа, таким как, например, газовый баллон или национальная сеть газоснабжения.

Устройство 1 содержит газорегулирующий клапан 7. Газорегулирующий клапан 7 расположен вдоль инжекционного канала 3. В одном варианте осуществления газорегулирующий клапан 7 является электронно управляемым. Газорегулирующий клапан 7 содержит электромагнитный клапан. Газорегулирующий клапан 7 выполнен с возможностью изменять сечение инжекционного канала 3 в зависимости от управляющих сигналов 501, посылаемых блоком 5 управления.

Устройство 1 содержит вентилятор 9. Вентилятор 9 вращается с переменной скоростью  $v$  вращения. Вентилятор 9 расположен во входном канале 2 для создания в нем потока окислителя в направлении притока V, ориентированного от входа 201 к выходу 203 подачи.

В одном варианте осуществления устройство 1 содержит регулятор 8. В одном варианте осуществления регулятор 8 выполнен с возможностью изменения расхода окислителя, протекающего через входной канал 2. В одном варианте осуществления

регулятор 8 выполнен с возможностью предотвращения протекания текучей среды в обратном направлении, противоположном направлению притока V.

В одном варианте осуществления регулятор содержит по меньшей мере один парциализирующий клапан (и/или обратный клапан). Под парциализирующим клапаном подразумевается клапан, выполненный с возможностью изменять свою рабочую конфигурацию в зависимости от скорости вращения вентилятора 9, то есть от расхода окислителя. Под обратным клапаном подразумевается клапан, выполненный с возможностью обеспечения потока текучей среды только в одном направлении и предотвращения обратного потока текучей среды в противоположном направлении в случае противодействия.

В одном варианте осуществления регулятор содержит по меньшей мере два парциализирующих клапана. В одном варианте осуществления один парциализирующий клапан выполнен с возможностью изменять свое положение в рабочем диапазоне, отличном от рабочего диапазона другого парциализирующего клапана.

Устройство 1 содержит блок 5 управления. Блок 5 управления выполнен с возможностью управления скоростью  $v$  вращения вентилятора 9 между первой скоростью вращения, соответствующей минимальному расходу окислителя, и второй скоростью вращения, соответствующей максимальному расходу окислителя.

Блок 5 управления выполнен с возможностью генерирования F6 управляющих сигналов 501, используемых для управления вентилятором 9 и газорегулирующим клапаном 7. Управляющие сигналы 501 представляют скорость вращения вентилятора 9.

В одном варианте осуществления блок 5 управления выполнен с возможностью управления открытием газорегулирующего клапана 7. Таким образом, в приведенном в качестве примера варианте осуществления управляющие сигналы 501 представляют открытие газорегулирующего клапана 7, а следовательно, потока газа, подаваемого в зону смешивания.

В одном варианте осуществления устройство 1 содержит пользовательский интерфейс 50, выполненный с возможностью предоставления пользователю возможности ввода данных конфигурации. Данные конфигурации содержат данные, которые представляют рабочие параметры устройства 1, такие как, например, температура текучей среды, нагретой горелкой, давление текучей среды в горелке, расход.

В одном варианте осуществления блок 5 управления выполнен с возможностью принимать сигналы 500' конфигурации, представляющие данные конфигурации, и генерировать управляющий сигнал 501 как функцию сигналов 500' конфигурации.

Устройство 1 содержит первое устройство 41 мониторинга (то есть первый датчик 41 пламени). Первый датчик 41 пламени выполнен с возможностью генерирования первого управляющего сигнала 401 (или первого сигнала 401 пламени). В одном варианте осуществления первый сигнал 401 пламени представляет состояние горения в горелке 100, обусловленное горением топлива первого типа. В одном варианте осуществления обнаружение или не обнаружение первого сигнала 401 пламени представляет состояние горения в горелке 100, обусловленное горением топлива первого типа. Предпочтительно, топливом первого типа является водород. Первый датчик 41 пламени расположен в головке ТС сгорания горелки 100.

Указание на то, что обнаружение или не обнаружение первого сигнала 401 пламени представляет состояние горения в горелке 100 из-за сгорания топлива первого типа, указывает на следующие варианты осуществления (в зависимости от типа выполненного обнаружения):

- наличие первого сигнала пламени указывает на наличие топлива первого типа (например, потому что только сгорание топлива первого типа позволяет обнаружить первый сигнал 401 пламени), или

- наличие первого сигнала пламени указывает на возможное наличие топлива первого типа (например, потому что сгорание топлива первого типа не является единственным, что позволяет обнаружить первый сигнал 401 пламени);

- необнаружение первого сигнала 401 пламени указывает на отсутствие топлива первого типа.

Первый сигнал 401 пламени является сигналом, представляющим физический параметр, для обнаружения которого предназначен соответствующий датчик для оценки горения. Например, в случае водорода первый сигнал 401 пламени предпочтительно представляет собой сигнал, представляющий обнаружение невидимого излучения (например, ультрафиолетовых (УФ) лучей).

Например, в случае УФ-лучей первый сигнал пламени указывает на возможное присутствие водорода, но не на несомненный факт его присутствия, поскольку другие виды топлива (например, топлива второго типа), которые при сгорании могут быть обнаружены посредством УФ-детектирования.

В варианте осуществления первый сигнал 401 пламени также может быть сигналом, который идентифицирует температуру ячейки ТС сгорания, которая в сочетании с сигналом, представляющим электрический ток ионизации, позволит определить тип или смесь типов, из которых состоит топливо.

В особенно предпочтительном варианте осуществления устройство 1 содержит второе устройство 42 мониторинга (то есть второй датчик 42 пламени). Второй датчик 42 пламени выполнен с возможностью генерирования второго управляющего сигнала 402 (или второго сигнала 402 пламени). В одном варианте осуществления второй сигнал 402 пламени представляет состояние горения в горелке 100, обусловленное горением топлива второго типа. В одном варианте осуществления обнаружение или не обнаружение второго сигнала 402 пламени представляет состояние горения в горелке 100, обусловленное горением топлива второго типа. Предпочтительно, топливо второго типа содержит метан, СНГ (сжиженный нефтяной газ) или, в более общем смысле, смесь углеводородов. Второй датчик 42 пламени расположен в головке ТС сгорания горелки 100.

Указание на то, что обнаружение или не обнаружение второго сигнала 402 пламени представляет состояние горения в горелке 100 из-за сгорания топлива второго типа, указывает на следующие варианты осуществления (в зависимости от типа выполненного обнаружения):

- наличие второго сигнала 402 пламени с определенностью указывает на наличие топлива второго типа (например, потому что только сгорание топлива второго типа позволяет обнаружить второй сигнал 402 пламени), или
- наличие второго сигнала 402 пламени указывает на возможное наличие топлива второго типа (например, потому что сгорание топлива второго типа не является единственным, что позволяет обнаруживать второй сигнал 402 пламени);
- необнаружение второго сигнала 402 пламени указывает на отсутствие топлива второго типа.

Второй сигнал 402 пламени является сигналом, представляющим физический параметр, для обнаружения которого предназначен соответствующий датчик для оценки сгорания топлива второго типа. Например, в случае углеводородов второй сигнал 402 пламени предпочтительно является сигналом, представляющим величину тока, возникающего в результате ионизации электрода.

Следовательно, исключительно в качестве примера, если топливо первого типа представляет собой водород, а топливо второго типа включает углеводороды, первый УФ-сигнал обусловлен наличием либо топлива первого типа, либо топлива второго типа, поскольку топливо, включающее углеводороды, также вызывает УФ-излучение. Второй сигнал пламени, с другой стороны, обусловлен только наличием топлива второго типа, так как сгорание водорода не производит тока за счет ионизации электрода. Таким образом, путем пересечения этих фрагментов информации, можно определить качественный состав

сжигаемой смеси, основываясь на обнаружении или не обнаружении первого и второго сигнала пламени. Например, если обнаружен только УФ-сигнал, блок управления делает заключение, что присутствует только водород. С другой стороны, если обнаружены оба сигнала, (невидимый - УФ и ионизационный ток), блок управления далает заключение, что может присутствовать только топливо второго типа (с углеводородами) или смесь топлива первого и второго типа. В этой точке, основываясь также на признаках первого и второго сигнала пламени, блок управления проводит различие между наличием и отсутствием водорода в сгоревшей смеси.

В варианте осуществления процессор принимает F3" данные 403 о топливе, представляющие тот факт, что используемое топливо относится к первому типу, ко второму типу или представляет собой смесь первого и второго типа.

Например, данные 403 о топливе отправляются через пользовательский интерфейс 50, например, как часть данных конфигурации, вводимых пользователем вручную.

В предпочтительном варианте осуществления первый и второй сигнал 401, 402 пламени посылаются в (принимаются в F1, F2) процессор. В других вариантах осуществления процессор принимает только один из первого и второго сигнала 401, 402 пламени на основе используемого топлива, то есть на основе данных 403 о топливе.

В варианте осуществления устройство содержит блок памяти, содержащий первые данные R1 регулирования, представляющие данные регулирования горелки в присутствии топлива первого типа, и вторые данные R2 регулирования, представляющие данные регулирования горелки в присутствии топлива второго типа. В более общем смысле, блок памяти включает в себя множество групп R данных регулирования, каждая из которых связана с соответствующим типом (составом) используемого топлива.

Процессор запрограммирован так, что он выбирает F5 первые или вторые данные R1, R2 регулирования на основе данных 403 о топливе.

Процессор запрограммирован так, что он генерирует управляющие сигналы 501 на основе выбранных данных регулирования и на основе первого и/или второго сигнала 401, 402 пламени.

В варианте осуществления, в котором процессор принимает как первый, так и второй сигнал 401, 402 пламени, процессор запрограммирован на автоматический прием F3' данных 403 о топливе.

Более конкретно, в варианте осуществления интенсивность первого сигнала пламени (то есть интенсивность УФ-сигнала) связана с количеством водорода, используемого в головке ТС сгорания. Кроме того, интенсивность второго сигнала

пламени (то есть интенсивность сигнала непрерывной ионизации) связана с количеством ископаемого топлива, используемого в головке ТС сгорания.

Это позволяет различать тип используемого топлива, чтобы обеспечить возможность мониторинга, работы и обслуживания горелки более безопасно и эффективно.

Таким образом, процессор запрограммирован на извлечение информации о наличии топлива первого и/или второго типа (для определения данных 403 о топливе) на основе интенсивности первого и/или второго сигнала 401, 402 пламени. Предпочтительно, процессор запрограммирован на извлечение информации о количестве топлива первого типа и/или количестве топлива второго типа (для определения данных 403 о топливе) на основе интенсивности первого и/или второго сигнала 401, 402 пламени.

На основе первого и/или второго сигнала 401, 402 пламени процессор может также определять расход (количество) топлива первого типа и/или второго типа в головке сгорания.

В одном варианте осуществления устройство 4 мониторинга содержит датчик 43 расхода. Датчик 43 расхода расположен на входном канале 2 или на инжекционном канале 3 и выполнен с возможностью обнаружения сигнала 431 расхода, представляющего расход топливно-окислительной смеси, подаваемой в головку ТС сгорания, или расход топлива, впрыскиваемого в зону смешивания. В одном варианте осуществления может быть более одного датчика 43 расхода для формирования множества датчиков 43 расхода. Датчики 43 расхода могут быть датчиками давления или расходомерами. В одном варианте осуществления один датчик 43' расхода расположен в канале 3 инжекции газа, а другой датчик 43" расхода расположен на входном канале 2.

Процессор принимает F4 сигнал 431 расхода от датчика 43 расхода.

В одном варианте осуществления датчик 43 расхода выполнен с возможностью изменения конфигурации на основе данных 403 о топливе. Более конкретно, датчик 43 расхода выполнен с возможностью изменения конфигурации так, чтобы выбирать рабочую кривую, более подходящую для измеряемого топлива.

Датчик 43 расхода или датчик 43" расхода, расположенный на входном канале, может быть установлен в различных конфигурациях, например, но не ограничиваясь этим: выше по потоку от вентилятора 9, ниже по потоку от вентилятора 9, выше по потоку от зоны 202 смешивания или ниже по потоку от зоны 202 смешивания.

Процессор запрограммирован для сравнения расхода, вычисленного с помощью датчика 43 расхода, с расходом, вычисленным на основе первого и/или второго сигнала

401, 402 пламени. На основе этого сравнения процессор вычисляет реальное (измеренное) соотношение между топливом и окислителем. Процессор сравнивает реальное (измеренное) соотношение между топливом и окислителем с идеальным соотношением и, соответственно, генерирует сигнал регулировки. Процессор обрабатывает сигнал регулировки и генерирует управляющие сигналы 501, основанные также на сигнале регулировки, чтобы снова установить реальное (измеренное) соотношение между топливом и окислителем как можно ближе к идеальному соотношению.

Следует отметить, что в варианте осуществления сравнение расхода, рассчитанного с помощью датчика 43 расхода, с расходом топлива, рассчитанным на основе первого и/или второго сигнала 401, 402 пламени, позволяет получить информацию о корректной работе датчика 43 расхода, что является важным условием для измерений безопасности устройства управления.

В одном варианте осуществления устройство 4 мониторинга содержит датчик 44 температуры. Датчик 44 температуры расположен в головке ТС сгорания и выполнен с возможностью обнаружения сигнала 441 температуры, представляющего температуру внутри головки ТС сгорания. В одном варианте осуществления может быть более одного датчика 44 температуры для формирования множества датчиков 44 температуры.

Следует отметить, что при вычислении реального (измеренного) соотношения между топливом и окислителем процессор принимает сигнал температуры и вычисляет расход (количество) топлива первого типа и/или второго типа в головке сгорания (то есть реальное соотношение между топливом и окислителем) на основе сигнала 441 температуры.

В одном варианте осуществления датчик 44 температуры расположен на внутренней поверхности головки сгорания или распределителя (то есть выхода 203 подачи) головки ТС сгорания. Внутренняя поверхность обращена к стороне головки ТС сгорания, из которой поступает смесь (то есть она обращена к выходу 203 подачи). В качестве альтернативы, внутренняя поверхность обращена к стороне, где эффективно происходит горение (на фактической поверхности или на расстоянии от нее для измерения температуры пламени).

В одном варианте осуществления устройство содержит датчик обнаружения газа, выполненный с возможностью измерения присутствия и/или количества газа (предпочтительно водорода), находящегося внутри горелки или во внешнем пространстве, прилегающем к ней.

В одном варианте осуществления процессор имеет доступ к экспериментальным



данным, включающим в себя, среди прочего, диапазоны расхода зажигания для топлива первого типа и топлива второго типа (или их смеси) и, для каждого диапазона расхода зажигания, соответствующий ожидаемый сигнал пламени (первый сигнал 401 пламени или второй сигнал 402 пламени) и ожидаемый расход топлива.

На этапе зажигания горелки способ содержит подачу нарастающего потока топлива и прерывание распространения после обнаружения наличия пламени (посредством первого сигнала 401 пламени или второго сигнала 402 пламени).

После того, как установлено зажигание, способ содержит определение типа подаваемого газа на основе уровня сигнала ионизации и/или интенсивности УФ-излучения и/или расхода топлива.

Когда тип подаваемого газа определен, конфигурация датчика 43 расхода может быть изменена таким образом, чтобы выбрать рабочую кривую, более подходящую для подлежащей измерению текучей среды (обычно, в данном конкретном случае, для окислителя), тем самым сохраняя точность и разрешение на максимально допустимом прибором уровне для улучшения качества регулировки и рабочего диапазона/диапазона модуляции (определяемого как соотношение между максимальным и минимальным расходом устройства). Возможность изменения датчика 43 расхода может быть не автоматической (посредством самообучающегося управления котлом), а определяемой заводской настройкой или настройкой во время установки.

Другим недостатком, устраняемым настоящим изобретением, являются случаи низкого давления подачи газа.

В уровне техники, например, в системах, содержащих только датчики расхода/давления или даже датчики состава смеси, управление низким давлением не является безопасным. Фактически, если датчик не обнаруживает необходимого количества расхода топлива, системы управления могут регулировать смесь путем уменьшения количества воздуха, но без прямой обратной связи от сгорания (в случае неисправного датчика или показания, поврежденного по какой-либо другой причине), с возможными опасными последствиями, такими как, например, повышенный риск воспламенения или взрыва.

Обнаружение первого сигнала 401 пламени (то есть интенсивности УФ-излучения) позволяет подтвердить, является ли предполагаемое снижение доступности топлива реальным и, таким образом, позволяет уменьшить количество воздуха и обеспечить корректную работу устройства в полной безопасности, хотя и с уменьшенным диапазоном.

Другая функция, полезная с точки зрения безопасности, заключается в том, чтобы на этапе зажигания проверить, обнаруживается ли присутствие пламени посредством первого и/или второго сигнала 401, 402 пламени, даже в тех случаях, когда обнаруженный расход газа не находится в диапазоне, который считается минимальным для зажигания. По сути, в таком случае более чем вероятно, что проблема заключается в отказе или неисправности датчика 43 расхода.

## Формула изобретения

1. Способ управления топливно-окислительной смесью в газовой горелке предварительного смешивания, включающий выполняемые процессором этапы, на которых:

- принимают сигнал пламени, представляющий наличие пламени, возникающего в результате сгорания топлива, принадлежащего к первому заданному типу или второму заданному типу, внутри камеры сгорания горелки;

- получают доступ к данным о топливе, представляющим тот факт, что газовое топливо относится к первому типу или ко второму типу;

- генерируют управляющие сигналы для управления клапаном регулирования расхода газа, который подает газ на горелку, и для управления скоростью вращения вентилятора, выполненного с возможностью втягивания окислительного воздуха;

- подают управляющие сигналы на клапан регулирования расхода газа и на двигатель, соединенный с вентилятором,

отличающийся тем, что процессор имеет доступ к блоку памяти, содержащему первые данные регулирования и вторые данные регулирования, отличные от первых данных регулирования, и запрограммирован на генерирование управляющих сигналов на основе первых данных регулирования или, альтернативно, на основе вторых данных регулирования, в зависимости от данных о топливе.

2. Способ по п.1, в котором этап приема сигнала пламени включает этапы, на которых:

- принимают первый сигнал пламени, представляющий наличие пламени, возникающего от сгорания топлива первого типа;

- принимают второй сигнал пламени, представляющий наличие пламени, возникающего от сгорания топлива второго типа,

при этом процессор генерирует управляющие сигналы на основе первого сигнала пламени и/или на основе второго сигнала пламени.

3. Способ по п. 2, включающий этап обработки первого сигнала пламени и второго сигнала пламени для получения данных о топливе, представляющих наличие топлива первого типа и/или наличие топлива второго типа.

4. Способ по п.3, в котором данные о топливе представляют собой количество топлива первого типа и/или количество топлива второго типа.

5. Способ по п.4, в котором, если количество первого топлива больше, чем первое значение, процессор выполняет следующие этапы:

- получение количественного соотношения между топливом и окислителем на основе первого сигнала пламени;

- сравнение полученного количественного соотношения с идеальным количественным соотношением,

и при этом процессор генерирует управляющие сигналы на основе сравнения полученного количественного соотношения с идеальным количественным соотношением.

6. Способ по п.5, включающий этап приема по меньшей мере одного температурного сигнала, представляющего температуру внутри камеры сгорания горелки, причем процессор выводит количественное соотношение между топливом и окислителем также на основе температурного сигнала.

7. Способ по п. 2, в котором процессор вычисляет, для первого и/или второго сигнала пламени, первое и/или второе значение интенсивности сигнала, и в котором процессор сравнивает первое и/или второе значение интенсивности с эталонными данными, которые представляют:

связь между первым значением интенсивности и количеством топлива первого типа, и/или

связь между вторым значением интенсивности и количеством топлива второго типа.

8. Способ по п.2, включающий этапы, на которых:

- принимают сигнал расхода, идентифицирующий расход газа, обнаруженный датчиком расхода газа;

- определяют расход газа в зависимости от сигнала расхода;

- сравнивают количество топлива первого типа и/или количество топлива второго типа, вычисленные на основании первого и второго сигнала пламени, с расходом газа, вычисленным на основании сигнала расхода;

- проводят диагностический тест на датчике расхода газа на основе сравнения.

9. Способ по п.2, в котором топливо первого типа содержит водород, и при этом первый сигнал пламени представляет собой:

- электромагнитную волну в ультрафиолетовом поле или по меньшей мере одну температуру в камере сгорания,

и при этом топливо второго типа содержит метан и/или сжиженный нефтяной газ

(СНГ), и второй сигнал пламени представляет собой постоянный ток за счет ионизации электрода или импеданса пламени.

10. Способ по п.1, включающий этап, на котором принимают сигнал расхода, идентифицируют расход газа, обнаруженный датчиком расхода газа или давления, и при этом процессор получает данные о топливе также на основе сигнала расхода.

11. Способ по п.1, включающий этап приема по меньшей мере одного температурного сигнала, представляющего температуру внутри камеры сгорания горелки, причем процессор выполнен с возможностью подтверждения, что горелка включена, на основании сигнала пламени и сигнала температуры.

12. Способ по п.1, в котором процессор принимает данные о топливе посредством ввода пользователем вручную с пользовательского интерфейса.

13. Устройство для управления топливно-окислительной смесью для газовой горелки предварительного смешивания, содержащее:

- входной канал, определяющий участок для ввода текучей среды в канал и включающий вход для приема окислителя, зону смешивания для приема топлива и обеспечения возможности его смешивания с окислителем и выход для подачи смеси в горелку;

- инжекционный канал, соединенный с входным каналом в зоне смешивания для подачи топлива;

- газорегулирующий клапан, расположенный вдоль инжекционного канала;

- вентилятор, вращающийся с переменной скоростью вращения и расположенный во входном канале для создания в нем потока окислителя в направлении притока, ориентированного от входа к выходу подачи;

- первый датчик пламени, выполненный с возможностью обнаружения первого сигнала пламени, представляющего наличие пламени, получаемого в результате сгорания топлива первого типа внутри камеры сгорания горелки;

- блок управления, включающий в себя процессор, запрограммированный на прием сигнала пламени и формирование управляющих сигналов, представляющих положение газорегулирующего клапана и скорость вращения всасывающего вентилятора, на основе сигнала пламени;

отличающееся тем, что содержит второй датчик пламени, выполненный с возможностью обнаружения второго сигнала пламени, представляющего наличие пламени, возникающего в результате сгорания топлива второго типа внутри камеры сгорания горелки, и при этом процессор запрограммирован на прием данных о топливе,

представляющих тот факт, что топливо относится к первому типу или ко второму типу, и при этом сигнал пламени определяется сигналом первого датчика пламени и/или второго датчика пламени, в зависимости от данных о топливе.

14. Устройство по п.13, в котором процессор выполнен с возможностью получения данных о топливе, представляющих количество топлива первого типа и/или количество топлива второго типа, на основе первого сигнала пламени и второго сигнала пламени.

15. Устройство по п.14, в котором процессор запрограммирован на:

- доступ к блоку памяти, содержащему первые данные регулирования и вторые данные регулирования, отличные от первых данных регулирования;

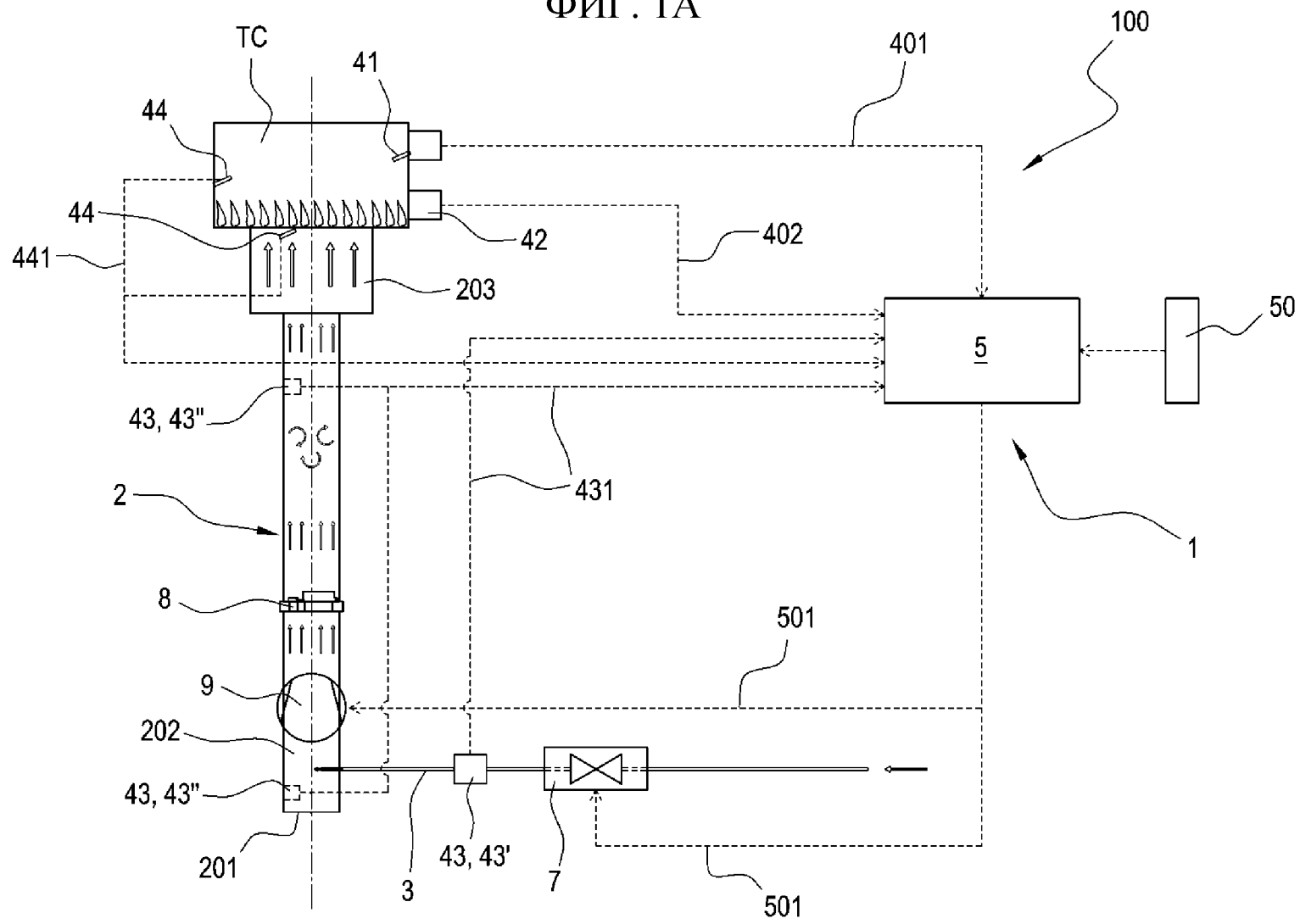
- выбор между первыми данными регулирования и вторыми данными регулирования на основе данных о топливе;

- генерирование управляющих сигналов на основе выбранных данных регулирования.

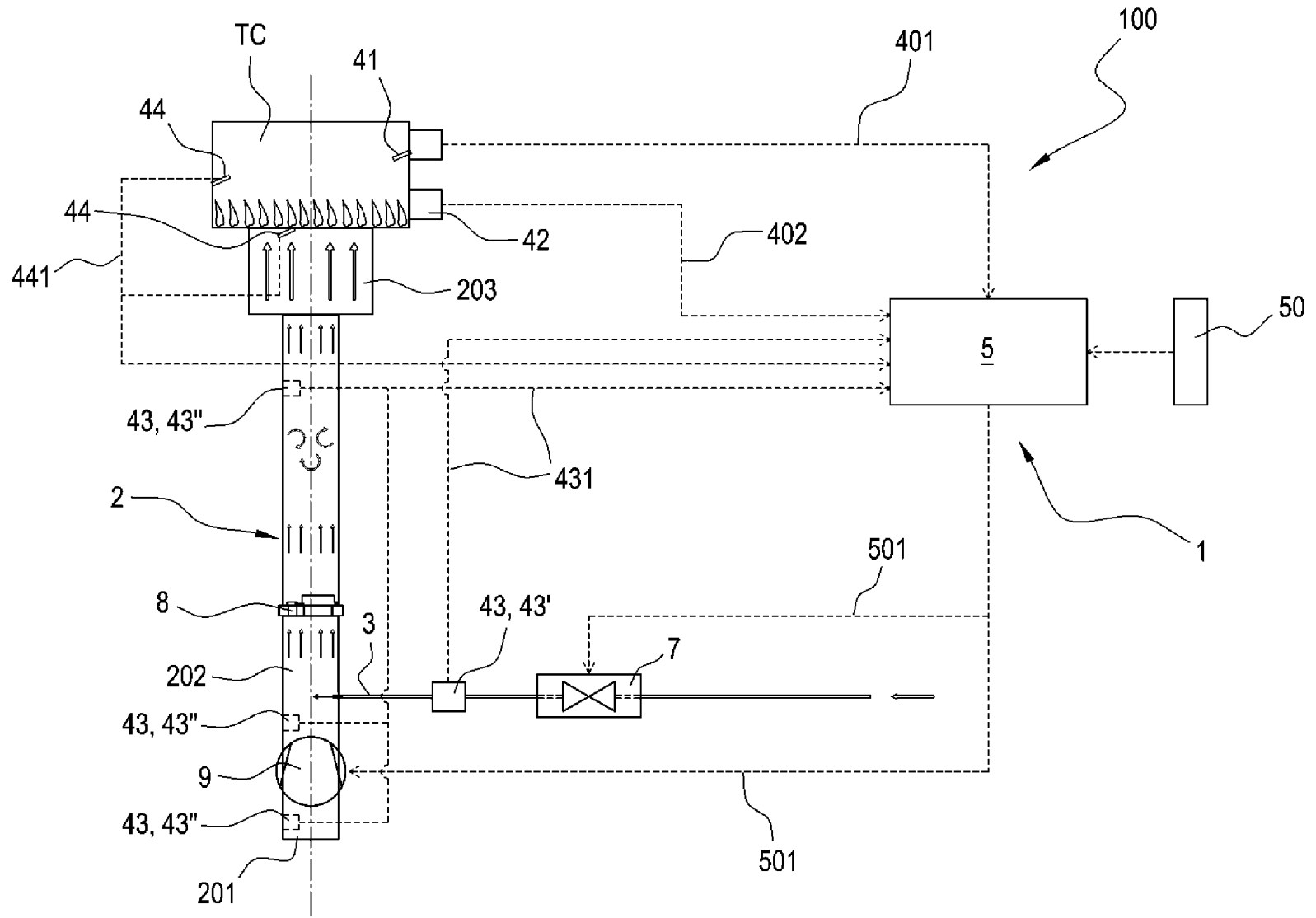
16. Устройство по п.13, содержащее пользовательский интерфейс, соединенный с блоком управления и выполненный с возможностью предоставления пользователю возможности вводить данные о топливе вручную.

17. Блок памяти, хранящий компьютерную программу, включающую инструкции для выполнения этапов способа по любому из пп. 1-12.

ФИГ. 1А

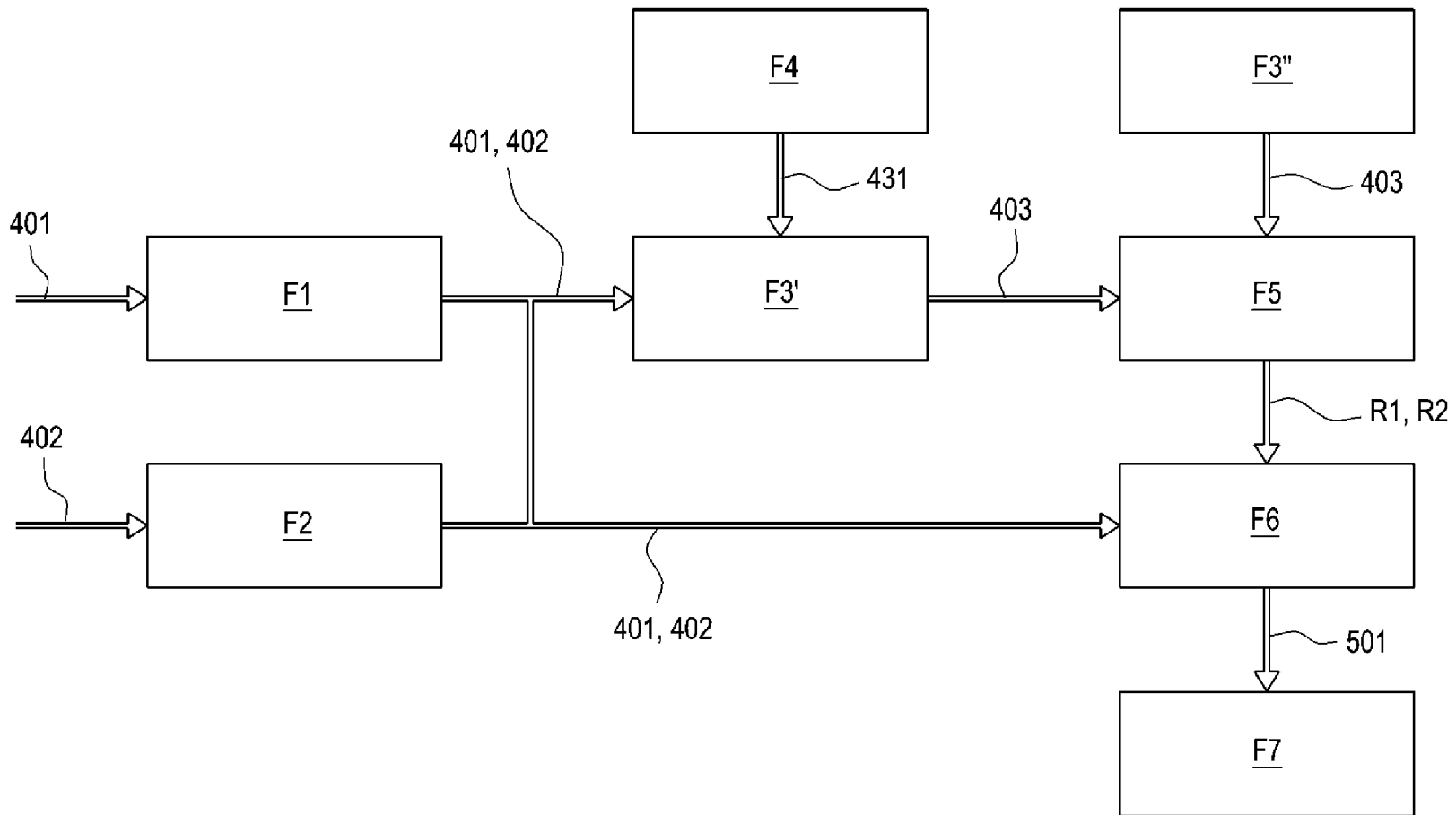


ФИГ. 1В





ФИГ. 2



**ОТЧЕТ О ПАТЕНТНОМ ПОИСКЕ**

(статья 15(3) ЕАПК и правило 42 Патентной инструкции к ЕАПК)

Номер евразийской заявки:

**202390538****А. КЛАССИФИКАЦИЯ ПРЕДМЕТА ИЗОБРЕТЕНИЯ:***F23D 14/02 (2006.01)**F23N 5/18 (2006.01)*

Согласно Международной патентной классификации (МПК)

**Б. ОБЛАСТЬ ПОИСКА:**

Просмотренная документация (система классификации и индексы МПК)

F23D 14/00, 14/02, F23N 5/00-5/18

Электронная база данных, использовавшаяся при поиске (название базы и, если, возможно, используемые поисковые термины)  
Google Patents, Espacenet, (ИС «Поисковая платформа» Роспатент), ЕАПАТИС**В. ДОКУМЕНТЫ, СЧИТАЮЩИЕСЯ РЕЛЕВАНТНЫМИ**

Категория*	Ссылки на документы с указанием, где это возможно, релевантных частей	Относится к пункту №
A	US 2020/0173659 A1 (BERTELLI & PARTNERS S.R.L), 04.06.2020	1-17
A	US 2019/0331338 A1 (WUHAN UNIVERSITY OF SCIENCE AND TECHNOLOGY), 31.10.2019	1-17
A	JP 2021183888 A (RINNAI KK), 02.12.2021	1-17
A	EP 3663648 A1 (Vaillant GmbH), 10.06.2020	1-17

 последующие документы указаны в продолжении

\* Особые категории ссылочных документов:

«А» - документ, определяющий общий уровень техники

«D» - документ, приведенный в евразийской заявке

«E» - более ранний документ, но опубликованный на дату подачи евразийской заявки или после нее

«O» - документ, относящийся к устному раскрытию, экспонированию и т.д.

"P" - документ, опубликованный до даты подачи евразийской заявки, но после даты испрашиваемого приоритета"

«Т» - более поздний документ, опубликованный после даты приоритета и приведенный для понимания изобретения

«X» - документ, имеющий наиболее близкое отношение к предмету поиска, порочащий новизну или изобретательский уровень, взятый в отдельности

«Y» - документ, имеющий наиболее близкое отношение к предмету поиска, порочащий изобретательский уровень в сочетании с другими документами той же категории

«&amp;» - документ, являющийся патентом-аналогом

«L» - документ, приведенный в других целях

Дата проведения патентного поиска: **14/06/2023**

Уполномоченное лицо:

Начальник отдела механики,  
физики и электротехники

 Д.Ф. Крылов