

(19)



**Евразийское
патентное
ведомство**

(21) **202390541** (13) **A1**

(12) ОПИСАНИЕ ИЗОБРЕТЕНИЯ К ЕВРАЗИЙСКОЙ ЗАЯВКЕ

(43) Дата публикации заявки
2023.09.29

(51) Int. Cl. *F23N 1/02* (2006.01)
F23N 5/00 (2006.01)
F23D 14/64 (2006.01)

(22) Дата подачи заявки
2023.03.06

(54) УСТРОЙСТВО И СПОСОБ ДЛЯ УПРАВЛЕНИЯ ТОПЛИВНО-ОКСИДИТЕЛЬНОЙ СМЕСЬЮ ДЛЯ ГАЗОВОЙ ГОРЕЛКИ С ПРЕДВАРИТЕЛЬНЫМ СМЕШЕНИЕМ

(31) **102022000004409**

(72) Изобретатель:
Бертелли Пьерлуиджи (IT)

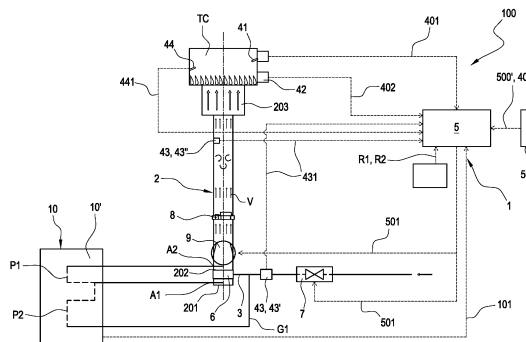
(32) **2022.03.08**

(33) **IT**

(74) Представитель:
**Харин А.В., Буре Н.Н., Стойко Г.В.,
Галухина Д.В., Алексеев В.В. (RU)**

(71) Заявитель:
**БЕРТЕЛЛИ ЭТ ПАРТНЕРС С.Р.Л.
(IT)**

(57) Устройство (1) для управления топливно-окислительной смесью для газовой горелки (100) с предварительным смешением, содержащее: впускной канал (2), включающий в себя впуск (201), зону (202) смешивания и выпуск (203) для подачи; инжекторный канал (3), соединенный с впускным каналом (2) в зоне (202) смешивания для подачи топлива; клапан (7) регулирования газа, расположенный вдоль инжекторного канала (3); вентилятор (9), расположенный во впускном канале (2) для создания в нем потока окислительной текучей среды или смеси; блок (5) управления, выполненный с возможностью генерации управляющих сигналов (501); датчиковый блок (10), выполненный с возможностью обнаружения первого перепада (P1) давления между первым участком (A1) обнаружения, расположенным во впускном канале выше по потоку от зоны (202) смешивания в направлении (V) притока, и вторым участком (A2) обнаружения, расположенным во впускном канале ниже по потоку от зоны смешивания в направлении (V) притока, и выполненный с возможностью обнаружения второго перепада (P2) давления между первым участком (A1) обнаружения и третьим участком (G1) обнаружения, расположенным в инжекторном канале между клапаном (7) регулирования газа и зоной (202) смешивания.



A1

202390541

202390541

A1

УСТРОЙСТВО И СПОСОБ ДЛЯ УПРАВЛЕНИЯ ТОПЛИВНО-ОКИСЛИТЕЛЬНОЙ СМЕСЬЮ ДЛЯ ГАЗОВОЙ ГОРЕЛКИ С ПРЕДВАРИТЕЛЬНЫМ СМЕШЕНИЕМ

Настоящее изобретение относится к устройству и способу для управления топливно-окислительной смесью для газовой горелки с предварительным смешением.

Эти устройства управления представляют собой устройства, которые включают в себя впускной канал, на котором установлен вентилятор для подачи окислителя. Эти устройства также содержат клапан регулирования газа, установленный на канале инъекции газа, который ведет во впускной канал в зоне смешивания, где окислитель и топливо смешиваются вместе. Устройства имеют блок управления для регулирования потока смеси, топлива и окислителя. Также в уровне техники известны устройства для управления топливно-окислительной смесью; они могут быть пневматическими (где горючая смесь регулируется без использования электронных систем) или электронными (где смесь регулируется и управляется непосредственно электронной схемой управления устройства).

В последнем случае электронная схема управляет вентилятором и клапаном регулирования газа для автоматической или полуавтоматической установки количества топлива и окислителя (например, с замкнутым контуром управления). Для этой цели устройство может включать в себя датчики процесса (качества горения) или датчики обратной связи на вентиляторе и/или клапане регулирования газа, способные обеспечить измерение регулируемого количества двух отдельных компонентов. Эти датчики могут представлять собой датчики массового расхода (которые пересекает поток измеряемой текучей среды), датчики теплового массового расхода, предназначенные для измерения разности давлений между одной стороной конструкции и другой стороной (например, датчик потока Вентури или диафрагменный датчик или датчик потока форсунки) на подающем канале топлива и/или окислителя. Действующее законодательство и стандарты безопасности требуют самопроверки датчиков, например, для определения их эффективной работы и/или дрейфа с течением времени (с точки зрения безопасности в отношении безопасности пользователя).

Поэтому необходимо предусмотреть дополнительную контрольную величину на некоторых рабочих этапах, чтобы можно было проверить соответствие измерений, обеспечиваемых датчиками. Эти величины могут представлять собой, например, число оборотов в минуту вентилятора в случае датчика окислителя или корреляцию с управляющей кривой клапана регулирования газа, относящейся к топливу. Эти проверки,

как правило, неточны и ненадежны, в зависимости от характера приводов и условий эксплуатации.

В случае датчиков теплового массового расхода, которые полностью пересекает поток измеряемой текучей среды, или датчиков давления, основанных на аналогичном
5 принципе (которые пересекает часть потока с целью измерения давления), становятся очевидными следующие недостатки. Во-первых, поскольку датчики откалиброваны для конкретной текучей среды, они изменяют свойство в зависимости от текучей среды, протекающей через них, и, следовательно, являются негибкими и непригодными для использования с различными текучими средами (если только они не сброшены в
10 соответствии с текучей средой, что является неудобной необходимостью). Кроме того, текучая среда может содержать загрязняющие вещества, присутствующие в газе (например, биогаз), которые в долгосрочной перспективе могут повредить датчик или электронную схему, отрицательно влияя на надежность датчиков и даже безопасность устройства.

15 Решения, подобные описанным выше, описаны, например, в следующих документах: JP2018151126A и JPS55131621A. Другие решения описаны, например, в документе FR2921461A1.

Целью настоящего изобретения является создание устройства и способа для управления топливно-окислительной смесью для преодоления вышеупомянутых
20 недостатков предшествующего уровня техники.

Эта цель полностью достигается с помощью устройства и способа согласно настоящему изобретению, как описано в прилагаемой формуле изобретения.

В соответствии с одним из его аспектов настоящее изобретение относится к устройству для управления топливно-окислительной смесью для газовой горелки с
25 предварительным смешением.

Устройство содержит впускной канал, который определяет участок, через который в канал поступает окислительная текучая среда. Впускной канал включает в себя впуск для приема окислителя и выпуск подачи для подачи смеси в горелку. Впускной канал содержит зону смешивания для приема топлива и обеспечения его смешивания с
30 окислителем.

Устройство содержит инжекторный канал, который определяет участок, через который обеспечивается поток топлива. Инжекторный канал соединен с впускным каналом в зоне смешивания для подачи топлива.

35 Устройство содержит клапан регулирования газа, расположенный вдоль инжекторного канала.

Устройство содержит вентилятор, расположенный во впускном канале для создания в нем потока окислительной текучей среды или топливно-окислительной смеси в направлении притока. Направление притока ориентировано от впуска к выпуску подачи.

5 Устройство содержит блок управления. Блок управления выполнен с возможностью генерации управляющих сигналов, регулирования клапана регулирования газа и/или скорости вращения впускного вентилятора.

Устройство содержит датчиковый блок, связанный с блоком управления. Датчиковый блок выполнен с возможностью обнаружения двух величин, которые коррелируют друг с другом или которые, в любом случае, представляют корреляцию с количеством топлива и количеством окислителя. Эти величины используются блоком управления (в качестве обратной связи) для регулирования скорости вентилятора и/или открытия клапана регулирования расхода топлива для получения заданной смеси. Блок управления извлекает параметры, определяющие заданную смесь, из блока памяти, содержащего настройки, представляющие идеальное (желаемое) количество топлива и/или окислителя. Датчиковый блок выполнен с возможностью обнаружения первого перепада давления между первым участком обнаружения (то есть первой точкой или первой зоной), расположенным (размещенным) во впускном канале выше по потоку от зоны смешивания в направлении притока, и вторым участком обнаружения (то есть второй точкой или второй зоной), расположенным (размещенным) во впускном канале ниже по потоку от зоны смешивания в направлении притока.

Следует иметь в виду, что в соответствии с аспектом настоящего изобретения зона смешивания идентифицируется по наличию смесительного сужения, также известного в жаргоне торговли как Вентури, которое создает отрицательное давление текучей среды. Таким образом, первый участок находится выше по потоку от Вентури вдоль впускного канала в направлении притока, а второй участок находится ниже по потоку от Вентури вдоль впускного канала в направлении притока.

Предпочтительно, датчиковый блок выполнен с возможностью обнаружения второго перепада давления между первым участком обнаружения и третьим участком обнаружения (то есть третьей точкой или третьей зоной), расположенной в инжекторном канале между клапаном регулирования газа и зоной смешивания.

Таким образом, в отношении присутствия Вентури, третий участок расположен между Вентури и клапаном регулирования газа, то есть между зоной, где газ и воздух уже смешаны, и клапаном регулирования газа.

Обнаружение второго перепада давления позволяет проводить перекрестную проверку и, таким образом, значительно повышает надежность и гибкость устройства управления.

По сути, это позволяет иметь два обнаруженных значения, которые (оба) 5 изменяются способом, известным блоку управления, с изменением рабочих параметров. Поэтому их сравнение позволяет диагностировать датчики, что является фундаментальным требованием для безопасности этих устройств управления.

Следует отметить, что значение давления в первом участке обнаружения больше, чем значение давления во втором участке обнаружения. Значение давления в первом 10 участке обнаружения также больше, чем значение давления в третьем участке обнаружения.

Если первый, второй и третий участки обнаружения расположены выше по потоку от вентилятора в направлении притока, давление в первом участке обнаружения предпочтительно является атмосферным эталонным давлением, в то время как давление 15 во втором участке обнаружения и давление в третьем участке обнаружения являются отрицательными (относительно эталонного давления). Если первый, второй и третий участки обнаружения расположены ниже по потоку от вентилятора в направлении притока, давление во втором участке обнаружения и в третьем участке обнаружения, как правило, больше атмосферного давления (то есть, они положительны), но в любом случае 20 ниже, чем давление в первом участке обнаружения (которое составляет эталонное давление и, как правило, положительно по отношению к атмосферному давлению).

Тот факт, что давление в первом участке обнаружения всегда выше, чем в двух других, означает, что при нормальных условиях эксплуатации датчиковый блок (в частности, датчик, который обнаруживает топливо) никогда не пересекается топливом, а 25 только окислителем (воздухом).

Эта особенность имеет как минимум два преимущества. Первым преимуществом является то, что она позволяет использовать обычные датчики, обычно откалиброванные по воздуху, которые не требуют специальных калибровок для типов газа/газов, с которыми будет работать горелка. Кроме того, именно потому, что датчиковый блок 30 измеряет перепад давления в воздухе, измерение датчика не зависит от типа измеряемого газа, что позволяет работать с различными типами/качествами газа.

В одном варианте осуществления блок управления запрограммирован на генерацию управляющих сигналов на основе (как функция, реагирующая на) первого и/или второго перепада давления. Другими словами, блок управления запрограммирован

на приведения в действие вентилятора и/или клапана регулирования газа на основе (как функция, реагирующая на) первого и/или второго перепада давления.

В одном варианте осуществления устройство содержит смеситель, расположенный вдоль впускного канала в зоне смешивания. Датчиковый блок связан со смесителем.

5 Следует отметить, что в некоторых вариантах осуществления датчиковый блок соединен (расположен на, прикреплен к) со смесителем. В других вариантах осуществления, с другой стороны, датчиковый блок (или общая пара датчиков) может быть расположен на расстоянии от смесителя, при этом он все еще отбирает давление, подлежащее измерению в первом, втором и третьем участке обнаружения.

10 Смеситель расположен между двумя участками впускного канала. Смеситель соединен с инжекторным каналом для приема из него газа.

Смеситель содержит первую сквозную полость, которая открыта на первый участок обнаружения. Смеситель содержит вторую сквозную полость, которая открыта на второй участок обнаружения. Смеситель содержит третью сквозную полость, которая открыта на
15 третий участок обнаружения.

Датчиковый блок также содержит первое соединение по давлению и второе соединение по давлению. Предпочтительно, датчиковый блок содержит третье соединение по давлению.

Первое и второе соединения по давлению находятся внутри первой и второй
20 сквозных полостей, соответственно. Кроме того, при наличии, третье соединение по давлению находится внутри третьей сквозной полости.

Таким образом, три соединения по давлению определяют давление в первом участке, давление во втором участке и давление в третьем участке. С помощью этой информации датчиковый блок или блок управления, соединенный с ним, может
25 вычислять значения первого и/или второго перепада давления. По сути, первый перепад давления измеряют между первым и вторым соединением по давлению, а второй перепад давления измеряют между первым и третьим соединением по давлению.

В одном варианте осуществления смеситель и/или датчиковый блок расположены ниже по потоку от вентилятора вдоль впускного канала (то есть на стороне подачи
30 вентилятора) в направлении притока смеси в головку сгорания. В альтернативном варианте осуществления смеситель и/или датчиковый блок расположены выше по потоку от вентилятора вдоль впускного канала (то есть на стороне впуска вентилятора) в направлении притока смеси в головку сгорания.

В одном варианте осуществления датчиковый блок содержит первый датчик,
35 содержащий соответствующее соединение по давлению для первого участка обнаружения

и соответствующее соединение по давлению для второго участка обнаружения. Датчиковый блок также содержит второй датчик, содержащий соответствующее соединение по давлению для первого участка обнаружения и соответствующее соединение по давлению для третьего участка обнаружения.

5 В другом варианте осуществления датчиковый блок содержит единственный датчик. Единственный датчик включает в себя соединение по давлению для первого участка обнаружения, соединение по давлению для второго участка обнаружения и соединение по давлению для третьего участка обнаружения.

10 Благодаря процедурам самопроверки, описанным в данном документе, вариант осуществления с единственным датчиком может содержать единственный процессор (расположенный в электронной секции датчикового блока датчиков), который принимает информацию, относящуюся к давлению (или падению/разности давления), от соединения по давлению первого участка обнаружения, от соединения по давлению второго участка обнаружения и от соединения по давлению третьего участка обнаружения. Блок
15 управления может обмениваться (само)проверяющими данными с процессором (датчикового блока), чтобы проверить сам процессор на корректность работы. Сравнивая два измерения, сам процессор (датчикового блока) может самостоятельно проверять корректность измерения способом, описанным ниже, в качестве альтернативы или в дополнение к проверкам, выполняемым блоком управления.

20 Согласно одному аспекту в устройстве согласно настоящему изобретению блок управления запрограммирован на регулирование вентилятора и/или клапана регулирования газа для изменения расхода на заданное количество.

Кроме того, блок управления (вместе с датчиковым блоком) выполнен с
25 возможностью обнаружения первого изменения, представляющего изменение первого перепада давления вследствие заданного изменения расхода.

Предпочтительно, блок управления (вместе с датчиковым блоком) также выполнен с возможностью обнаружения второго изменения, представляющего изменение второго перепада давления вследствие заданного изменения расхода.

30 Блок управления (датчиковый блок) выполнен с возможностью выполнения диагностического теста на датчиковом блоке на основе первого и/или второго изменения.

В примерном варианте осуществления во время диагностического теста на датчиках блок управления запрограммирован на сравнение первого изменения с первым заданным изменением. Предпочтительно, блок управления запрограммирован на сравнение второго изменения со вторым заданным изменением. Следует отметить, что
35 блок управления имеет доступ к базе данных (блоку хранения данных, блоку памяти), в

которой первое и второе заданные изменения хранятся в связи с соответствующим заданным изменением расхода.

Это позволяет обеспечить показатель надежности для измерений датчиков, которые могут подвергаться определенному дрейфу с течением времени, что в конечном итоге может привести к тому, что они дадут очень ненадежные показания. Сравнивая измерения с известными, идеальными измерениями, блок управления может «видеть», неисправен ли датчик или его точность дрейфовала до уровня, который является неприемлемым с точки зрения стандартов безопасности.

В примерном варианте осуществления во время диагностического теста на датчиках блок управления запрограммирован на определение первой тенденции, представляющей тот факт, что первое изменение является положительным или отрицательным.

В предыдущем случае и далее термин «положительный» используется для обозначения тенденции, при которой перепад давления увеличивается в ответ на заданное изменение расхода, а термин «отрицательный» используется для обозначения тенденции, при которой перепад давления уменьшается в ответ на заданное изменение расхода.

Предпочтительно, блок управления также запрограммирован на определение второй тенденции, представляющей тот факт, что второе изменение является положительным или отрицательным.

Блок управления запрограммирован на сравнение первой тенденции со второй тенденцией, чтобы убедиться, что первое и второе изменение являются оба положительными или оба отрицательными.

Таким образом, можно увидеть, работают ли датчики должным образом или, по крайней мере, один из них не работает должным образом. По сути, благодаря положению второго и третьего участка первый перепад давления и второй перепад давления всегда отрицательны (то есть давление во втором и третьем участках всегда меньше, чем в первом участке) и, кроме того, всегда изменяются одинаковым образом в том смысле, что изменение расхода в идеале определяет то же изменение перепада давления.

Предпочтительно, блок управления запрограммирован на генерацию уведомления о возможной неисправности, если первое и второе изменение имеют противоположные знаки. Например, блок управления выполнен с возможностью остановки горелки до тех пор, пока не будет выполнено техническое обслуживание человеком.

В одном варианте осуществления устройство содержит первый датчик управления. Первый датчик управления выполнен с возможностью установки внутри камеры сгорания для обнаружения контрольного сигнала. Контрольный сигнал предпочтительно

представляет наличие пламени, получаемого в результате сгорания внутри камеры сгорания горелки. Альтернативно или дополнительно, контрольный сигнал может также представлять температуру внутри камеры сгорания или другого датчика процесса сгорания, например, лямбда-зонда или величину, которая определяет интенсивность
5 самого сигнала пламени. Блок управления выполнен с возможностью генерации управляющих сигналов на основе контрольного сигнала.

Устройство содержит первый датчик пламени (который, например, определяет датчик управления), выполненный с возможностью обнаружения первого сигнала пламени, представляющего наличие пламени, получаемого в результате сгорания первого
10 типа топлива внутри камеры сгорания горелки.

Предпочтительно, устройство содержит второй датчик пламени, выполненный с возможностью обнаружения второго сигнала пламени, представляющего наличие пламени, получаемого в результате сгорания второго типа топлива внутри камеры сгорания горелки.

15 Процессор запрограммирован на прием данных о топливе, представляющих тот факт, что газовое топливо относится к первому типу или ко второму типу.

Контрольный сигнал определяется сигналом первого датчика пламени и/или второго датчика пламени в зависимости от данных о топливе.

20 Таким образом, процессор обрабатывает первый или второй сигнал пламени на основе данных о топливе, чтобы генерировать управляющие сигналы.

В соответствии с одним из аспектов настоящее изобретение относится к способу для управления топливно-окислительной смесью в газовой горелке с предварительным смешением.

25 Способ содержит этап создания воздушного потока посредством вентилятора во впускном канале, включающем в себя впуск для приема окислителя, зону смешивания и выпуск для подачи смеси в горелку.

Способ содержит этап подачи топлива в зону смешивания с помощью инжекторного канала.

Способ содержит этап смешивания окислителя и топлива в зоне смешивания.

30 Способ содержит этап регулирования расхода топлива с помощью клапана регулирования газа.

Способ содержит этап генерации управляющих сигналов с помощью блока управления. Способ содержит этап отправки управляющих сигналов на клапан регулирования газового потока и/или на вентилятор.

Способ содержит этап обнаружения первого перепада давления между первым участком обнаружения, расположенным во впускном канале выше по потоку от зоны смешивания в направлении притока, и вторым участком обнаружения, расположенным во впускном канале ниже по потоку от зоны смешивания в направлении притока.

- 5 Предпочтительно, способ также содержит этап обнаружения второго перепада давления между первым участком обнаружения и третьим участком обнаружения, расположенным в инжекторном канале между клапаном регулирования газа и зоной смешивания.

Способ содержит этап выполнения диагностического теста.

- 10 Этап выполнения диагностического теста содержит этап выдачи команды на заданное изменение расхода путем регулирования вентилятора или клапана регулирования газа.

Этап выполнения диагностического теста содержит этап обнаружения первого изменения, представляющего изменение первого перепада давления вследствие заданного изменения расхода.

- 15 Предпочтительно, этап выполнения диагностического теста содержит этап обнаружения второго изменения, представляющего изменение второго перепада давления вследствие заданного изменения расхода.

Этап выполнения диагностического теста содержит этап выполнения диагностического теста на датчиковом блоке на основе первого и/или второго изменения.

- 20 В варианте осуществления способа этап выполнения диагностического теста содержит этап сравнения первого изменения с первым заданным изменением. Кроме того, в особенно предпочтительном варианте осуществления этап выполнения диагностического теста содержит этап сравнения второго изменения со вторым заданным изменением. Первое и второе заданные изменения связаны с заданным изменением расхода.

В варианте осуществления способа этап выполнения диагностического теста содержит этап определения первой тенденции, представляющей тот факт, что первое изменение является положительным или отрицательным.

- 30 Также предпочтительно выполнить этап определения второй тенденции, представляющей тот факт, что второе изменение является положительным или отрицательным.

Далее, способ содержит сравнение первой тенденции со второй тенденцией, чтобы проверить, что первое и второе изменение являются оба положительными или оба отрицательными.

Наконец, предпочтительно предусмотреть этап генерации уведомления о возможной неисправности (то есть, этап остановки горелки), если первое и второе изменение имеют противоположные знаки.

Способ содержит этап обеспечения наличия смесителя, установленного вдоль
5 впускного канала в зоне смешивания. Способ содержит этап соединения датчикового блока со смесителем. Этап соединения содержит этап соединения датчикового блока на внешней поверхности, обращенной наружу от впускного канала, для обеспечения возможности быстрой и легкой установки датчикового блока на смесителе. Объект, состоящий из блока смесителя и датчика/датчиков, может, в качестве альтернативы,
10 составлять неотъемлемую часть вентилятора (быть выполненным как единое целое с ним или быть прикрепленным к нему).

В соответствии с другими предпочтительными аспектами способ содержит этап обеспечения наличия первого соединения по давлению, второго соединения по давлению и третьего соединения по давлению. Способ также содержит этап вставления первого
15 соединения по давлению, второго соединения по давлению и третьего соединения по давлению в первую, вторую и третью сквозную полость смесителя, соответственно.

Первая, вторая и третья сквозная полость открыты на первый участок обнаружения, второй участок обнаружения и третий участок обнаружения, соответственно.

20 Первый перепад давления измеряют между первым и вторым соединением по давлению. Второй перепад давления измеряют между первым и третьим соединением по давлению.

Следует отметить, что термин «горелка» используется для обозначения набора признаков, описанных в настоящем документе, включая, среди прочего, головку сгорания
25 и устройство управления в соответствии с одним или более признаками, описанными в настоящем документе со ссылкой на устройство управления. Таким образом, в соответствии с одним из аспектов в настоящем изобретении предложена газовая горелка с предварительным смешением, содержащая головку сгорания, в которую подается предварительно смешанный газ для сгорания, и устройство управления в соответствии с
30 одним или более признаками, описанными в настоящем документе со ссылкой на устройство управления.

Эти и другие признаки станут более очевидными из нижеследующего описания предпочтительного варианта осуществления, проиллюстрированного в качестве не ограничивающего примера на прилагаемых чертежах, на которых:

- фиг. 1А и 1В схематично иллюстрируют первый и второй варианты осуществления устройства управления согласно настоящему изобретению;

- фиг. 2А и 2В показывают, соответственно, вид в перспективе и схематический вид в сечении смесителя устройства с фиг. 1;

5 - фиг. 3А и 3В показывают, соответственно, первое сечение в перспективе и второе сечение в перспективе варианта осуществления смесителя согласно настоящему изобретению;

- фиг. 4А и 4В показывают, соответственно, первое сечение в перспективе и второе сечение в перспективе смесителя с фиг. 2А;

10 - фиг. 5 показывает сечение в перспективе варианта осуществления смесителя в соответствии с настоящим изобретением.

Ссылаясь на прилагаемые чертежи, цифрой 1 обозначено устройство для управления топливно-окислительной смесью в газовых горелках 100 с предварительным смешением.

15 Устройство содержит впускной канал 2, который определяет участок S, через который в канал поступает текучая среда. Впускной канал 2 может быть круглым или прямоугольным в сечении. Впускной канал 2 проходит от (включает в себя) впуска 201, выполненного с возможностью приема окислителя, к (и) выпуску 203 подачи, выполненному с возможностью подачи смеси в горелку 100. Впускной канал 2 содержит
20 зону 202 смешивания для приема топлива и обеспечения его смешивания с окислителем.

Устройство 1 содержит инжекторный канал 3. Инжекторный канал 3 на первом его конце соединен с впускным каналом 2 в зоне 202 смешивания для подачи топлива. Инжекторный канал 3 на втором его конце соединен с подачей газа, такой как, например, газовый баллон или национальная газовая сеть.

25 Устройство 1 содержит клапан 7 регулирования газа. Клапан 7 регулирования газа расположен вдоль инжекторного канала 3. В одном варианте осуществления изобретения клапан 7 регулирования газа является электронно управляемым. Клапан 7 регулирования газа содержит электромагнитный клапан. Клапан 7 регулирования газа выполнен с
30 возможностью изменять участок инжекторного канала 3 в зависимости от управляющих сигналов 501, посылаемых блоком 5 управления.

Устройство 1 содержит вентилятор 9. Вентилятор 9 вращается с переменной скоростью v вращения. Вентилятор 9 расположен во впускном канале 2 для создания в нем потока окислителя в направлении притока V, ориентированного от впуска 201 к выпуску 203.

В одном варианте осуществления устройство 1 содержит регулятор 8. В одном варианте осуществления регулятор 8 выполнен с возможностью изменения расхода окислителя, протекающего через впускной канал 2. В одном варианте осуществления регулятор 8 выполнен с возможностью предотвращения протекания текучей среды в обратном направлении, противоположном направлению притока V.

В одном варианте осуществления регулятор содержит по меньшей мере один парциализирующий клапан (и/или обратный клапан) 8. Под парциализирующим клапаном подразумевается клапан, способный изменять свою рабочую конфигурацию в зависимости от скорости вращения вентилятора 9, то есть от расхода смеси. Под обратным клапаном подразумевается клапан, выполненный с возможностью обеспечения потока текучей среды только в одном направлении и предотвращения обратного потока текучей среды в противоположном направлении в случае противодействия.

В одном варианте осуществления регулятор содержит по меньшей мере два парциализирующих клапана. В одном варианте осуществления один парциализирующий клапан выполнен с возможностью изменять свое положение в рабочем диапазоне, отличном от рабочего диапазона другого парциализирующего клапана.

Устройство 1 содержит блок 5 управления. Блок 5 управления выполнен с возможностью управления скоростью v вращения вентилятора 9 между первой скоростью вращения, соответствующей минимальному расходу окислителя, и второй скоростью вращения, соответствующей максимальному расходу окислителя.

Блок 5 управления выполнен с возможностью генерации управляющих сигналов 501, используемых для управления вентилятором 9 и клапаном 7 регулирования газа. Управляющие сигналы 501 представляют скорость вращения вентилятора 9.

В одном варианте осуществления блок 5 управления выполнен с возможностью управления открытием клапана 7 регулирования газа. Таким образом, в приведенном в качестве примера варианте осуществления управляющие сигналы 501 представляют открытие клапана 7 регулирования газа и, следовательно, потока газа, подаваемого в зону смешивания.

В одном варианте осуществления устройство 1 содержит пользовательский интерфейс 50, выполненный с возможностью предоставления пользователю возможности ввода данных конфигурации. Данные конфигурации содержат данные, которые представляют рабочие параметры устройства 1, такие как, например, температура текучей среды, нагретой горелкой, давление текучей среды в горелке, расход.

В одном варианте осуществления блок 5 управления выполнен с возможностью принимать сигналы 500' конфигурации, представляющие данные конфигурации, и генерировать управляющий сигнал 501 как функцию сигналов 500' конфигурации.

Устройство 1 содержит первое устройство 41 мониторинга (то есть первый датчик 5 41 пламени). Первый датчик 41 пламени выполнен с возможностью генерации первого контрольного сигнала 401 (или первого сигнала 401 пламени). В одном варианте осуществления первый сигнал 401 пламени представляет собой состояние горения в горелке 100, обусловленное горением первого типа топлива. Предпочтительно, первым типом топлива является водород. Первый датчик 41 пламени расположен в головке ТС 10 сгорания горелки 100.

Первый сигнал 401 пламени является сигналом, представляющим физический параметр, для обнаружения которого предназначен соответствующий датчик для оценки горения. Например, в случае водорода первый сигнал 401 пламени предпочтительно является сигналом, представляющим обнаружение ультрафиолетовых – УФ – лучей.

В особенно предпочтительном варианте осуществления устройство 1 содержит 15 второе устройство 42 мониторинга (то есть второй датчик 42 пламени). Второй датчик 42 пламени выполнен с возможностью генерации второго контрольного сигнала 402 (или второго сигнала 402 пламени). В одном варианте осуществления второй сигнал 402 пламени представляет состояние горения в горелке 100, обусловленное горением второго 20 типа топлива. Предпочтительно, второй тип топлива содержит метан, СУГ или, в более общем смысле, смесь углеводородов. Второй датчик 42 пламени расположен в головке ТС сгорания горелки 100.

Второй сигнал 402 пламени является сигналом, представляющим физический параметр, для обнаружения которого предназначен соответствующий датчик для оценки 25 сгорания второго типа топлива. Например, в случае углеводородов второй сигнал 402 пламени предпочтительно является сигналом, представляющим собой величину тока, обусловленного ионизацией, или, в качестве альтернативы, импеданс, измеренный электродом, погруженным в пламя и питаемым напряжением.

В варианте осуществления процессор принимает данные 403 о топливе, 30 представляющие тот факт, что используемое топливо относится к первому типу, ко второму типу или представляет собой смесь первого и второго типа.

В примере данные 403 о топливе отправляются через пользовательский интерфейс 50, например, как часть данных конфигурации, вводимых пользователем вручную.

В предпочтительном варианте осуществления первый и второй сигнал 401, 402 35 пламени посылаются (принимаются) процессором. В других вариантах осуществления

процессор принимает только один из первого и второго сигнала 401, 402 пламени на основе используемого топлива, то есть на основе данных 403 о топливе.

В варианте осуществления устройство содержит блок памяти, содержащий первые данные R1 регулирования, представляющие данные регулирования горелки в присутствии топлива первого типа, и вторые данные R2 регулирования, представляющие данные регулирования горелки в присутствии топлива второго типа. В более общем смысле, блок памяти включает в себя множество групп R данных регулирования, каждая из которых связана с соответствующим типом (составом) используемого топлива.

Процессор запрограммирован на выбор первых или вторых данных R1, R2 регулирования на основе данных 403 о топливе.

Процессор запрограммирован на генерацию управляющих сигналов 501 на основе выбранных данных регулирования и на основе первого и/или второго сигнала 401, 402 пламени.

В варианте осуществления, в котором процессор принимает как первый, так и второй сигнал 401, 402 пламени, процессор запрограммирован на автоматический прием данных 403 о топливе.

Более конкретно, в варианте осуществления интенсивность первого сигнала пламени (то есть интенсивность УФ-сигнала) связана с количеством водорода, используемого в головке ТС сгорания. Кроме того, интенсивность второго сигнала пламени (то есть интенсивность сигнала непрерывной ионизации) связана с количеством ископаемого топлива, используемого в головке ТС сгорания.

Это позволяет различать тип используемого топлива, чтобы обеспечить возможность мониторинга, работы и обслуживания горелки более безопасно и эффективно.

Таким образом, процессор запрограммирован на получение присутствия первого и/или второго типа топлива (для определения данных 403 о топливе) на основе интенсивности первого и/или второго сигнала 401, 402 пламени. Предпочтительно, процессор запрограммирован на получение количества первого типа топлива и/или количества второго типа топлива (для определения данных 403 о топливе) на основе интенсивности первого и/или второго сигнала 401, 402 пламени.

На основе первого и/или второго сигнала 401, 402 пламени процессор может также определять расход (количество) топлива первого типа и/или второго типа в головке сгорания.

В одном варианте осуществления устройство 4 мониторинга содержит датчик 43 потока или расхода (или датчик для измерения перепада давления между одной стороной

диафрагмы или Вентури и другой). Датчик 43 расхода расположен на впускном канале 2 или на инжекторном канале 3 и выполнен с возможностью обнаружения сигнала 431 расхода, представляющего поток топливно-окислительной смеси, подаваемой в головку ТС сгорания, или поток топлива, впрыскиваемого в зону смешивания. В одном варианте 5 осуществления может быть более одного датчика 43 расхода для формирования множества датчиков 43 потока. Датчики 43 потока могут быть датчиками давления или расходомерами. В одном варианте осуществления один датчик 43' потока расположен в канале 3 инъекции газа, а другой датчик 43" потока расположен на впускном канале 2. В другом варианте осуществления датчик 43" потока расположен на впускном канале выше 10 по потоку от вентилятора для предоставления данных, относящихся только к расходу окислителя.

Процессор принимает сигнал 431 расхода от датчика 43 потока.

В одном варианте осуществления датчик 43 потока выполнен с возможностью конфигурирования на основе данных 403 о топливе. Более конкретно, датчик 43 потока 15 выполнен с возможностью конфигурирования так, чтобы выбирать рабочую кривую, более подходящую для измеряемого топлива. В одном варианте осуществления датчик 43, расположенный в канале 2, может представлять собой датчик состава смеси.

Следует уточнить, что устройство согласно данному изобретению может работать независимо от наличия датчиков 43, 43' и 43" потока, хотя наличие этих датчиков может 20 обеспечивать дополнительную информацию для управления смесью или для перекрестной проверки измерений.

Процессор запрограммирован для сравнения расхода, вычисленного с помощью датчика 43 потока, с расходом, вычисленным из первого и/или второго сигнала 401, 402 25 пламени. На основе этого сравнения процессор вычисляет реальное (измеренное) соотношение между топливом и окислителем. Процессор сравнивает реальное (измеренное) соотношение между топливом и окислителем с идеальным соотношением и, соответственно, генерирует сигнал регулирования. Процессор обрабатывает сигнал регулирования и генерирует управляющие сигналы 501, основанные также на сигнале регулирования, чтобы снова установить реальное (измеренное) соотношение между 30 топливом и окислителем как можно ближе к идеальному соотношению.

Следует отметить, что в варианте осуществления сравнение расхода, рассчитанного с помощью датчика 43 потока, с расходом топлива, рассчитанным из первого и/или второго сигнала 401, 402 пламени, позволяет получить информацию о корректной работе датчика 43 расхода, что является важным условием для измерений безопасности 35 устройства управления.

В одном варианте осуществления устройство 4 мониторинга содержит датчик 44 температуры. Датчик 44 температуры расположен в головке ТС сгорания. Эта температура может, например, измеряться как в контакте с внутренней поверхностью горелки или вблизи нее (не на стороне, где образуется пламя), так и снаружи, в камере сгорания (на стороне, где находится пламя) с аналогичным результатом.

Датчик 44 температуры выполнен с возможностью обнаружения сигнала 441 температуры, представляющего температуру внутри головки ТС сгорания. В одном варианте осуществления может быть более одного датчика 44 температуры для формирования множества датчиков 44 температуры.

10 Следует отметить, что при вычислении реального (измеренного) соотношения между топливом и окислителем процессор принимает сигнал температуры и вычисляет расход (количество) топлива первого типа и/или второго типа в головке сгорания (то есть реальное соотношение между топливом и окислителем) на основе сигнала 441 температуры. Корреляция между соотношением топлива к окислителю и датчиком

15 процесса (например, датчиком температуры, который обнаруживает сигнал 441 температуры) может быть использована в качестве дополнительной информации для оценки корректности измерения, заданного двумя датчиками в датчиковом блоке. Например, если температура превышает первое предельное значение (или множество

20 первых предельных значений для построения кривой), определенное как функция сжигания мощности и соответствующее идеальному/выбранному сгоранию для данного топлива (то есть в присутствии сгорания, более богатого топливом, или в отсутствие

воздуха), управление выполняет один или оба из следующих этапов: компенсация показаний датчика воздуха, позволяющая системе возвращать количество воздуха к корректному значению (увеличивая его) путем управления вентилятором, и/или

25 компенсация показаний датчика топлива для уменьшения количества топлива путем управления клапаном регулирования газа. Аналогичным образом, можно предпринять действия, если температура ниже второго предельного значения (или множества вторых предельных значений для построения кривой), определяемого как функция сжигания энергии (то есть, если сгорание будет бедное топливом или чрезмерно богатое воздухом).

30 В этом случае управление выполняет один или оба из следующих этапов: компенсация показаний датчика воздуха, позволяющая системе вернуть количество воздуха к корректному значению (уменьшая его) путем управления вентилятором и/или компенсация показаний датчика топлива для увеличения количества топлива путем управления клапаном регулирования газа.

В одном варианте осуществления устройство содержит датчик обнаружения газа, выполненный с возможностью измерения присутствия и/или количества газа (предпочтительно водорода), присутствующего внутри горелки или во внешнем пространстве, прилегающем к ней.

5 В одном варианте осуществления процессор имеет доступ к экспериментальным данным, включающим в себя, среди прочего, диапазоны расхода зажигания для первого типа топлива и второго типа топлива (или их смеси) и, для каждого диапазона расхода зажигания, соответствующий ожидаемый сигнал пламени (первый сигнал 401 пламени или второй сигнал 402 пламени) и ожидаемый расход топлива.

10 На этапе зажигания горелки способ содержит подачу поступательного потока топлива и прерывание последовательности после обнаружения присутствия пламени (через первый сигнал 401 пламени или второй сигнал 402 пламени).

После того, как установлено зажигание, способ содержит определение типа подаваемого газа на основе уровня сигнала ионизации и/или интенсивности УФ-
15 излучения и/или потока топлива.

Когда тип подаваемого газа определен, датчик 43 потока может быть реконфигурирован таким образом, чтобы выбрать рабочую кривую, более подходящую для измеряемой текучей среды (обычно, в данном конкретном случае, для окислителя), тем самым сохраняя точность и разрешение на максимально допустимом прибором
20 уровне для улучшения качества регулировки и рабочего диапазона/диапазона модуляции (определяемого как соотношение между максимальным и минимальным расходом устройства). Конфигурируемость датчика 43 потока может быть не автоматической (посредством самообучающегося управления котлом), а определяемой заводской настройкой или настройкой во время установки. Конфигурируемость датчика может
25 происходить посредством передачи данных (например, последовательной связи или удаленной связи).

Другим недостатком, преодоленным этим изобретением, являются случаи, когда давление подачи газа является низким или когда подача полностью прекращена.

В уровне техники, например, в системах, содержащих только датчики
30 потока/давления или даже датчики состава смеси, управление низким давлением или отсутствием газа не является безопасным. Фактически, если датчик не обнаруживает необходимого количества потока топлива, системы управления могут регулировать смесь путем уменьшения количества воздуха, но без прямой обратной связи от сгорания (в случае неисправного датчика или показания, поврежденного по какой-либо другой

причине), с возможными опасными последствиями, такими как, например, повышенный риск воспламенения или взрыва.

Обнаружение первого сигнала 401 пламени (то есть интенсивности УФ-излучения) позволяет подтвердить, является ли предполагаемое снижение доступности топлива реальным и, таким образом, позволяет уменьшить количество воздуха и обеспечить корректную работу устройства в полной безопасности, хотя и с уменьшенным диапазоном.

Другая функция, полезная для безопасности, заключается в том, чтобы на этапе зажигания проверить, обнаруживается ли присутствие пламени через первый и/или второй сигнал 401, 402 пламени, даже в тех случаях, когда обнаруженный расход газа не находится в диапазоне, который считается минимальным для зажигания. По сути, в таком случае более чем вероятно, что проблема заключается в отказе или неисправности датчика 43 потока.

В одном варианте осуществления устройство 1 содержит датчиковый блок 10. Устройство 1 предпочтительно также содержит смеситель 6, который связан с впускным каналом 2 и с инжекторным каналом 3. Более конкретно, смеситель 6 по меньшей мере частично определяет зону 202 смешивания, позволяя топливу и окислителю смешиваться вместе. Датчиковый блок 10 выполнен с возможностью обнаружения первого перепада P1 давления между первым участком A1 обнаружения, расположенным во впускном канале 2 выше по потоку от зоны 202 смешивания в направлении притока V, и вторым участком A2 обнаружения, расположенным во впускном канале 2 ниже по потоку от зоны 202 смешивания в направлении притока. Датчиковый блок 10 выполнен с возможностью обнаружения второго перепада P2 давления между первым участком A1 обнаружения и третьим участком G1 обнаружения, расположенным в инжекторном канале 3 между клапаном 7 регулирования газа и зоной 202 смешивания.

В чисто примерном варианте осуществления датчиковый блок 10 содержит первый датчик 101. Датчиковый блок содержит второй датчик 102. Первый датчик 101 выполнен с возможностью обнаружения первого перепада P1 давления. Второй датчик 102 выполнен с возможностью обнаружения второго перепада P2 давления.

В примерном варианте осуществления смеситель 6 содержит приемный паз 61. Смеситель 6 содержит первую полость 62. Смеситель 6 содержит вторую полость 63. Смеситель 6 содержит третью полость 64. В примерном варианте осуществления смеситель 6 содержит четвертую полость 65.

Смеситель 6 содержит внешнюю стенку 601. В примерном варианте осуществления внешняя стенка 601 содержит внешнюю поверхность 601', имеющую профиль, который

определяется первой частью 601С', предпочтительно цилиндрической, и второй частью 601Р', предпочтительно призматической, которая проходит от первой, цилиндрической части 601С'.

Вторая, призматическая часть 601Р' определяет приемный паз 61.

5 Вторая, призматическая часть 601Р' определяет по меньшей мере одну соединительную поверхность SC. В одном варианте осуществления вторая, призматическая часть 601Р' определяет первую соединительную поверхность SC1 и вторую соединительную поверхность SC2. Первая соединительная поверхность SC1 противоположна второй соединительной поверхности SC2. По сути, в таком случае
10 призматическая часть 601Р' проходит от цилиндрической части 601С' в двух противоположных направлениях, которые на практике определяют по отношению к цилиндрической части 601С' два выступа, которые определяют первую соединительную поверхность SC1 и вторую соединительную поверхность SC2.

В одном варианте осуществления первый и второй датчик 101, 102 оба соединены
15 по меньшей мере с одной соединительной поверхностью SC. В других вариантах осуществления, с другой стороны, содержащих первую соединительную поверхность SC1 и вторую соединительную поверхность SC2, первый датчик 101 соединен с первой соединительной поверхностью SC1, а второй датчик 102 соединен со второй соединительной поверхностью SC2.

20 Внешняя стенка 601 содержит внутреннюю поверхность 601", предпочтительно цилиндрическую.

Смеситель 6 содержит внутреннюю стенку 602. Предпочтительно, внутренняя стенка 602 представляет собой цилиндрическую стенку, соосную с внешней стенкой 601.

Внутренняя стенка 602 и внешняя стенка 601 образуют кольцевую канавку SA,
25 содержащую кольцевое пространство и расположенную между внешней стенкой 601 и внутренней стенкой 602.

Внешняя стенка 601 содержит инжекторное отверстие 601А. Инжекторное отверстие 601А соединено с инжекторным каналом 3. Таким образом, газ достигает кольцевой канавки из инжекторного канала 3.

30 Смеситель 6 содержит соединительный фланец 603, соединенный с частью впускного канала 2, который соединен с камерой ТС сгорания. Соединительный фланец 603 соединен с внешней стенкой 601. Часть впускного канала 2, которая соединена с камерой ТС сгорания, соединена с соединительным фланцем 603.

В одном варианте осуществления кольцевая канавка SA открыта на одном ее конце
35 на впускной канал 2 ниже по потоку от инжекторного канала 3 в направлении притока V.

В других вариантах осуществления внутренняя стенка 602 содержит множество щелей, через которые газ может смешиваться с воздухом, протекающим во внутренней стенке 602.

В одном варианте осуществления смеситель 6 содержит соединительный канал 5 604, который открыт на впускной канал 2 ниже по потоку от инжекторного канала 3 в направлении притока V (ниже по потоку от самого смесителя).

Соединительный канал 604 представляет собой слепой канал. Другими словами, соединительный канал 604 имеет первый конец, который открыт на впускной канал 2 в зоне, где газ и окислитель уже смешаны, и второй конец, который закрыт. Это позволяет 10 давлению в соединительном канале 604 быть равным давлению ниже по потоку от зоны смешивания (ниже по потоку от Вентури) в направлении притока V.

Эта конструкция позволяет выравнивать различные участки обнаружения вдоль радиального направления R, перпендикулярного направлению потока текучей среды во впускном канале 2. Другими словами, в особенно предпочтительном варианте 15 осуществления первый участок A1 обнаружения, второй участок A2 обнаружения и третий участок G1 обнаружения выровнены вдоль радиального направления R.

По сути, пространство во внутренней стенке 602 определяет первый участок A1 обнаружения, кольцевая канавка CA определяет третий участок G1 обнаружения, а соединительный канал 604 определяет второй участок A2 обнаружения.

20 Предпочтительно, приемный паз 61 выровнен радиально с соединительным каналом 604. Это позволяет датчику быть вертикально выровненным с соединительным каналом 604.

Таким образом, первая полость 62 и/или четвертая полость 65 открыты на пространство во внутренней стенке 602. Вторая полость 63, с другой стороны, открыта на 25 соединительный канал 604. Наконец, третья полость 64 открыта на кольцевую канавку CA. Первый, второй, третий и четвертый пазы 62, 63, 64, 65 открыты по направлению к внешней стороне смесителя, в приемном пазу 61, чтобы иметь возможность принимать соответствующие соединители, предусмотренные в первом датчике 101 и/или во втором датчике 102.

30 Первый датчик и/или второй датчик 101, 102 размещены в приемном пазу 61.

Первый датчик 101 содержит первое соединение 101A по давлению воздуха и второе соединение 101B по давлению смеси. Второй датчик 102 содержит второе соединение 102A по давлению воздуха и соответствующее соединение 102B по давлению газа.

Следует отметить, что первое соединение по давлению в данном изобретении соответствует первому соединению 101А по давлению воздуха или второму соединению 102А по давлению воздуха. В результате, как описано выше, в некоторых случаях соединение по давлению воздуха может быть разделено между двумя датчиками 101, 102.

5 В одном варианте осуществления первое соединение 101А по давлению воздуха расположено внутри первой полости 62. В одном варианте осуществления второе соединение 102А по давлению воздуха расположено внутри четвертой полости 65. В одном варианте осуществления соединение 101В по давлению смеси расположено внутри второй полости 63. В одном варианте осуществления соединение 102В по давлению газа
10 расположено внутри третьей полости 64.

Первый и второй датчик 101, 102 соединены с блоком 5 управления для отправки сигналов, представляющих первый перепад Р1 давления и второй перепад Р2 давления.

Предпочтительно, смеситель 6 содержит сужающийся элемент 66. Смеситель содержит множество опорных элементов 67. Сужающийся элемент расположен внутри
15 впускного канала 2 (то есть внутри пространства во внутренней стенке 602). Более конкретно, сужающийся элемент 66 удерживается на равномерном расстоянии от внутренней стенки 602 опорными элементами 67. Сужающийся элемент 66 содержит
20 стенки, которые наклонены относительно потока окислителя, чтобы уменьшить площадь сечения, через который текучая среда во впускном канале 2 протекает в направлении притока V. Уменьшение площади сечения вызывает ускорение текучей среды и создает отрицательное давление, что делает всасывание (инжекцию) газа и его последующее
смешивание с окислителем более эффективным.

В соответствии с одним из аспектов настоящее изобретение относится к способу для управления газовой горелкой с предварительным смешением.

25 В частности, способ согласно настоящему изобретению содержит этап проверки времени выполнения с целью управления горелкой во время ее работы и этап выполнения диагностического теста для проверки и управления датчиками и другими компонентами устройства управления.

Таким образом, на этапе проверки времени выполнения блок управления
30 принимает контрольные сигналы, такие как, например, но не только, первый сигнал 401 пламени, второй сигнал 402 пламени, сигнал 431 расхода и/или сигнал 441 температуры. На основе контрольных сигналов блок управления генерирует управляющие сигналы для управления клапаном 7 регулирования газа или изменения скорости вращения вентилятора 9. С этой целью блок 5 управления имеет доступ к данным регулирования

(например, первым данным R1 регулирования или вторым данным R2 регулирования), определяющим рабочие кривые горелки 100.

На этапе выполнения диагностического теста датчиков, с другой стороны, блок 5 управления предназначен для выявления любых неисправностей, связанных с датчиками, в частности неисправностей, вызванных отказами датчиков или дрейфом, приводящим к неправильным показаниям, которые могут оказать негативное влияние на работу датчиков.

Более конкретно, этап выполнения диагностического теста может быть выполнен в двух различных конфигурациях устройства (и горелки): конфигурация с выключенной горелкой и конфигурация с работающей горелкой.

В конфигурации с выключенной горелкой блок 5 управления запрограммирован на проверку надежности датчиков устройства 1 управления. С этой целью блок 5 управления перепрограммируют для генерации управляющих сигналов 501, представляющих заданную скорость вращения вентилятора 9 (или представляющих заданный сигнал P1 давления или посредством управления обратной связью заданного сигнала P1 давления/разности давления), соответствующую заданному расходу. Датчиковый блок 10 также выполнен с возможностью обнаружения первого перепада P1 давления и второго перепада P2 давления и передачи этих значений в блок 5 управления.

Блок 5 управления сравнивает первый перепад P1 давления и второй перепад P2 давления с эталонными данными, представляющими корреляцию между первым заданным перепадом давления и вторым заданным перепадом давления, связанную с удельным расходом, установленным блоком 5 управления.

Блок 5 управления оценивает работу первого и/или второго датчика 101, 102 на основе сравнения первого перепада P1 давления и второго перепада P2 давления с эталонными данными. Если первый перепад P1 давления и второй перепад P2 давления не соответствуют эталонной корреляции, блок 5 управления генерирует уведомление о возможном отказе по меньшей мере одного из первого датчика 101 и второго датчика 102.

Более конкретно, блок 5 управления может обнаруживать следующие случаи:

- (a) корреляция между двумя измерениями не соответствует эталонной корреляции;
- (b) корреляция между двумя измерениями соответствует эталонной корреляции, но первый и второй перепад P1, P2 давления являются слишком низкими (в абсолютном выражении) по сравнению с заданными значениями, как это может иметь место, например, если закупорка ниже по потоку от датчиков вызывает снижение расхода.

В случае, указанном в пункте (a) выше, блок управления запрограммирован на сравнение первого и второго перепада P1, P2 давления с соответствующим первым и

вторым заданным перепадом давления, соответственно, чтобы определить, какой из двух датчиков неисправен или дрейфовал. После определения этого, блок 5 управления выполняет один или оба из следующих этапов:

- остановка горелки 100 или перевод ее в защищенный режим;

5 - определение дрейфа (отклонения) между первым и вторым перепадом P1, P2 давления и соответствующим первым или вторым заданным перепадом давления;

- автоматическая коррекция измерения первого датчика 101 или второго датчика 102 на основе вычисленного дрейфа.

10 В случае, указанном в пункте (b) выше, блок управления запрограммирован на предупреждение пользователя о возможном присутствии потенциальной закупорки и/или увеличенных потерях нагрузки вдоль впускного канала 2 или на выхлопе устройства или ниже по потоку от камеры сгорания (например, засорение теплообменника).

Следует отметить, что конфигурация с выключенной горелкой также включает в себя одну из следующих конфигураций:

15 - горелка выключается после периода работы для проведения дополнительной проверки соответствия измерений датчикового блока;

- горелка периодически выключается для проведения дальнейших проверок соответствия измерений датчикового блока.

20 В этих двух случаях блок 5 управления выполняет те же проверки, что и указанные выше со ссылкой на конфигурацию с выключенной горелкой.

В конфигурации с работающей горелкой, с другой стороны, блок 5 управления запрограммирован на генерацию управляющих сигналов 501, которые представляют заданное изменение скорости вращения вентилятора 9 или заданное перемещение клапана регулирования газа, соответствующее изменению расхода. Датчиковый блок 10 также выполнен с возможностью обнаружения изменения первого перепада P1 давления (первое изменение) и/или изменения второго перепада P2 давления (второе изменение) и отправки первого и второго изменения в блок 5 управления.

30 Блок 5 управления сравнивает первое изменение и второе изменение с эталонными данными, представляющими заданное изменение первого перепада давления и заданное изменение второго перепада давления, вследствие заданного изменения расхода, установленного блоком 5 управления.

Блок 5 управления оценивает работу первого и/или второго датчика 101, 102 на основе сравнения первого изменения и второго изменения с эталонными данными. Более конкретно, блок 5 управления проверяет, что:

(с) первое изменение соответствует (в пределах определенного диапазона допусков) заданному изменению первого перепада давления;

(d) второе изменение соответствует (в пределах определенного диапазона допусков) заданному изменению второго перепада давления;

5 (е) первое изменение и второе изменение являются одинаковыми по знаку, то есть оба датчика обнаруживают на втором участке A2 и на третьем участке G1 одинаковое снижение или увеличение давления в результате изменения расхода.

10 Если по меньшей мере один из пунктов (с), (d) или (е) не является верным, блок управления запрограммирован на генерацию уведомления о неисправности первого датчика 101 и/или второго датчика 102 или, где это возможно, компенсацию показания датчика.

ФОРМУЛА ИЗОБРЕТЕНИЯ

1. Устройство для управления топливно-окислительной смесью для газовой горелки с предварительным смешением, содержащее:

- впускной канал, который определяет участок для ввода окислительной текучей среды в канал и включает в себя впуск для приема окислителя, зону смешивания для приема топлива и обеспечения его смешивания с окислителем и выпуск для подачи смеси в горелку;

- инжекторный канал, который определяет участок для впуска топлива и который соединен с впускным каналом в зоне смешивания для подачи топлива;

- клапан регулирования газового топлива, расположенный вдоль инжекторного канала;

- вентилятор, расположенный во впускном канале для создания в нем потока окислительной текучей среды или топливно-окислительной смеси в направлении притока, ориентированном от впуска к выпуску подачи;

- блок управления, выполненный с возможностью генерации управляющих сигналов, для регулирования клапана регулирования газа и скорости вращения впускного вентилятора;

- датчиковый блок, связанный с блоком управления и выполненный с возможностью обнаружения

первого перепада давления между первым участком обнаружения, расположенным во впускном канале выше по потоку от зоны смешивания в направлении притока, и вторым участком обнаружения, расположенным во впускном канале ниже по потоку от зоны смешивания в направлении притока, и

второго перепада давления между первым участком обнаружения и третьим участком обнаружения, расположенным в инжекторном канале между клапаном регулирования газа и зоной смешивания.

2. Устройство по п.1, содержащее смеситель, расположенный вдоль впускного канала, в зоне смешивания, причем датчиковый блок связан со смесителем, а зона смешивания расположена выше по потоку или ниже по потоку от вентилятора.

3. Устройство по п.2, в котором смеситель содержит:

- первую сквозную полость, открытую на первый участок обнаружения;

- вторую сквозную полость, открытую на второй участок обнаружения;

- третью сквозную полость, открытую на третий участок обнаружения;

при этом датчиковый блок содержит первое соединение по давлению, второе соединение по давлению и третье соединение по давлению, которые расположены внутри первой, второй и третьей сквозных полостей, соответственно.

4. Устройство по любому из предшествующих пунктов, в котором датчиковый блок содержит:

- первый датчик, включающий в себя соответствующее соединение по давлению для первого участка обнаружения и соответствующее соединение по давлению для второго участка обнаружения, и второй датчик, включающий в себя соответствующее соединение по давлению для первого участка обнаружения и соответствующее соединение по давлению для третьего участка обнаружения, или

- единственный датчик, содержащий соединение по давлению для первого участка обнаружения, соединение по давлению для второго участка обнаружения и соединение по давлению для третьего участка обнаружения.

5. Устройство по любому из предшествующих пунктов, в котором блок управления запрограммирован на:

- выдачу команды на заданное изменение расхода путем регулирования вентилятора или клапана регулирования газа;

- обнаружение первого изменения, представляющего изменение первого перепада давления вследствие заданного изменения расхода;

- обнаружение второго изменения, представляющего изменение второго перепада давления вследствие заданного изменения расхода;

- выполнение диагностики датчикового блока на основе первого и второго изменения.

6. Устройство по п.5, в котором блок управления запрограммирован на:

- сравнение первого изменения с первым заданным изменением, и

- сравнение второго изменения со вторым заданным изменением,

причем первое и второе заданные изменения связаны с заданным изменением расхода.

7. Устройство по п.5 или 6, в котором блок управления запрограммирован на:

- определение первой тенденции, представляющей тот факт, что первое изменение является положительным или отрицательным;

- определение второй тенденции, представляющей тот факт, что второе изменение является положительным или отрицательным;

- сравнение первой тенденции со второй тенденцией, чтобы проверить, что первое и второе изменение являются оба положительными или оба отрицательными;

- генерацию уведомления о возможной неисправности, если первое и второе изменение имеют противоположные знаки.

8. Устройство по любому из предшествующих пунктов, в котором датчиковый блок содержит первое соединение по давлению, второе соединение по давлению и третье соединение по давлению, сообщаемые по текучей среде с первым участком обнаружения, вторым участком обнаружения и третьим участком обнаружения, соответственно, при этом первый перепад давления измеряется через первое соединение по давлению и второе соединение по давлению, а второй перепад давления измеряется через первое соединение по давлению и третье соединение по давлению.

9. Способ управления топливно-окислительной смесью в газовой горелке с предварительным смешением, содержащий следующие этапы:

- создают воздушный поток посредством вентилятора во впускном канале, включающем впуск для приема окислителя, зону смешивания и выпуск для подачи смеси в горелку;

- подают топливо в зону смешивания с помощью инжекторного канала;

- смешивают окислитель и топливо в зоне смешивания;

- регулируют расход топлива с помощью клапана регулирования газа;

- генерируют управляющие сигналы с помощью блока управления и отправляют управляющие сигналы на клапан регулирования газа и на вентилятор;

- обнаруживают первый перепад давления между первым участком обнаружения, расположенным во впускном канале выше по потоку от зоны смешивания в направлении притока, и вторым участком обнаружения, расположенным во впускном канале ниже по потоку от зоны смешивания в направлении притока;

- обнаруживают второй перепад давления между первым участком обнаружения и третьим участком обнаружения, расположенным в инжекторном канале между клапаном регулирования газа и зоной смешивания.

10. Способ по п.9, содержащий этап диагностики, включающий в себя следующие этапы, выполняемые процессором блока управления:

- выдают команду на заданное изменение расхода путем регулирования вентилятора или клапана регулирования газа;

- обнаруживают первое изменение, представляющее изменение первого перепада давления вследствие заданного изменения расхода;

- обнаруживают второе изменение, представляющее изменение второго перепада давления вследствие заданного изменения расхода;

- выполняют диагностику датчикового блока на основе первого и второго изменения.

11. Способ по п.10, в котором этап диагностики содержит следующие этапы:

- сравнивают первое изменение с первым заданным изменением, и
- сравнивают второе изменение со вторым заданным изменением, причем первое и второе заданные изменения связаны с заданным изменением расхода.

12. Способ по пп.9, 10 или 11, в котором этап диагностики содержит этап диагностики с выключенной горелкой, содержащий следующие этапы:

- генерируют управляющие сигналы, представляющие заданную скорость вращения вентилятора, соответствующую заданному расходу и/или давлению;
- обнаруживают, с помощью датчикового блока, значение первого перепада давления и второго перепада давления, реагирующего на заданный расход;
- отправляют значение первого перепада давления и второго перепада давления в блок управления;
- сравнивают, в блоке управления, первый перепад давления и второй перепад давления с соответствующими эталонными данными, представляющими эталонные значения первого заданного перепада давления и второго заданного перепада давления для конкретного расхода, установленного блоком управления;
- выполняют диагностику работы первого и второго датчиков на основе сравнения первого перепада давления и второго перепада давления, обнаруженного датчиковым блоком, с эталонными данными.

13. Способ по любому из пп.10-12, в котором этап выполнения диагностики содержит следующие этапы:

- определяют первую тенденцию, представляющую тот факт, что первое изменение является положительным или отрицательным;
- определяют вторую тенденцию, представляющую тот факт, что второе изменение является положительным или отрицательным;
- сравнивают первую тенденцию со второй тенденцией, чтобы проверить, что первое и второе изменение являются оба положительными или оба отрицательными;
- генерируют уведомление о возможной неисправности, если первое и второе изменение имеют противоположные знаки.

14. Способ по любому из пп.9-13, причем способ содержит этап обеспечения наличия смесителя, установленного вдоль впускного канала в зоне смешивания, и этап соединения датчикового блока со смесителем.

15. Способ по п.14, причем способ содержит следующие этапы:

- создают первое соединение по давлению, второе соединение по давлению и третье соединение по давлению;

- вставляют первое соединение по давлению, второе соединение по давлению и третье соединение по давлению в первую, вторую и третью сквозную полость смесителя, соответственно,

при этом первая, вторая и третья сквозная полость открыты на первый участок обнаружения, второй участок обнаружения и третий участок обнаружения, соответственно.

16. Способ по любому из пп.9-15, причем способ содержит этап создания первого соединения по давлению, второго соединения по давлению и третьего соединения по давлению, сообщающихся по текучей среде с первым участком обнаружения, вторым участком обнаружения и третьим участком обнаружения, соответственно, при этом первый перепад давления измеряют через первое соединение по давлению и второе соединение по давлению, а второй перепад давления измеряют через первое соединение по давлению и третье соединение по давлению.

17. Способ по любому из пп.9-16, содержащий следующие этапы:

- принимают сигнал пламени, представляющий наличие пламени, получаемого в результате сгорания топлива, относящегося к первому заданному типу или второму заданному типу, внутри камеры сгорания горелки;

- получают доступ к данным о топливе, представляющим тот факт, что газовое топливо относится к первому типу или ко второму типу;

отличающийся тем, что процессор имеет доступ к блоку памяти, содержащему первые данные регулирования и вторые данные регулирования, отличные от первых данных регулирования, и запрограммирован на генерацию управляющих сигналов на основе первых данных регулирования или, альтернативно, вторых данных регулирования, в зависимости от данных топлива.

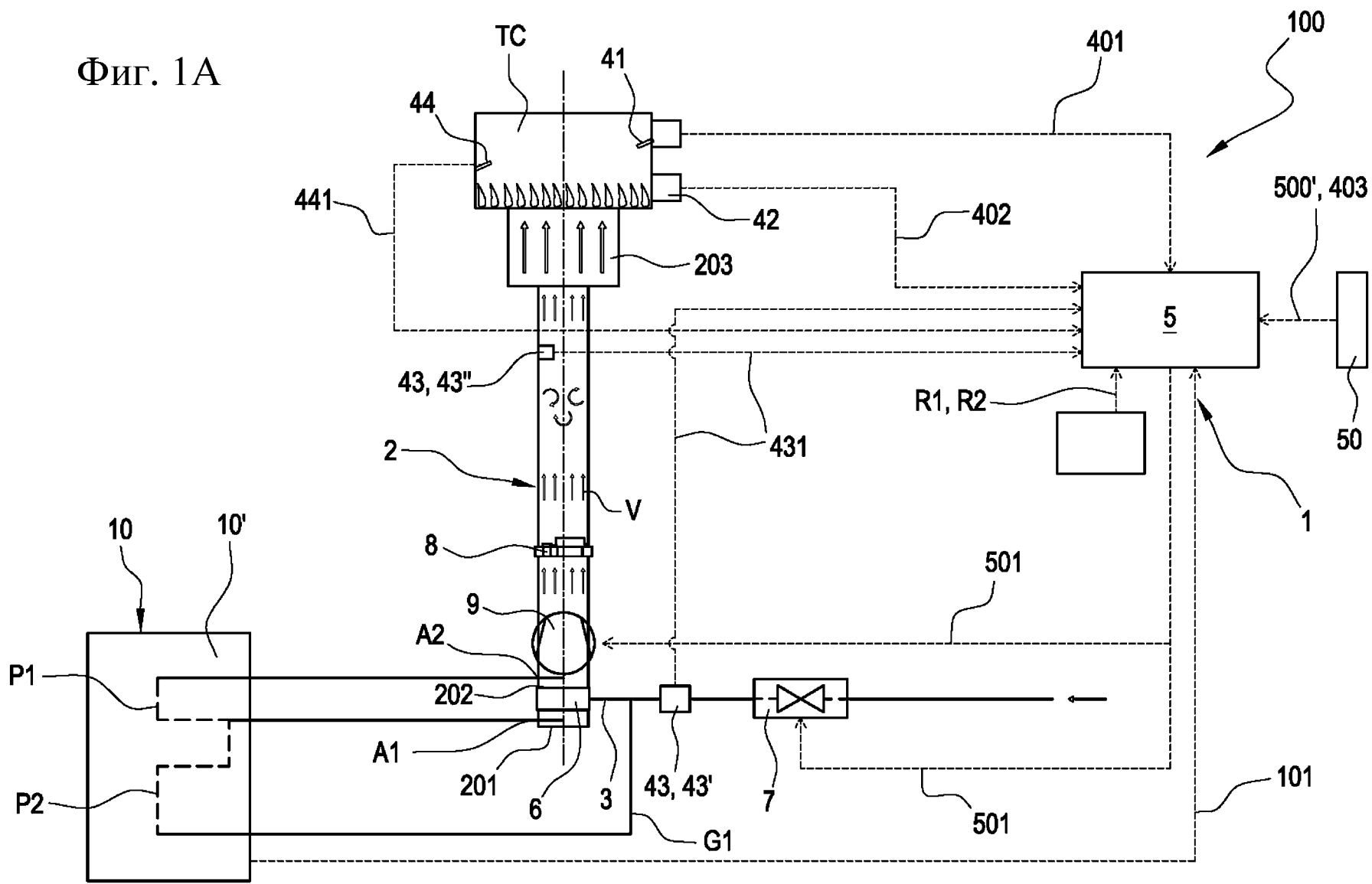
18. Способ по любому из пп.9-17, содержащий дополнительный этап диагностики, включающий в себя следующие этапы, выполняемые процессором блока управления:

- определяют температуру в камере сгорания;

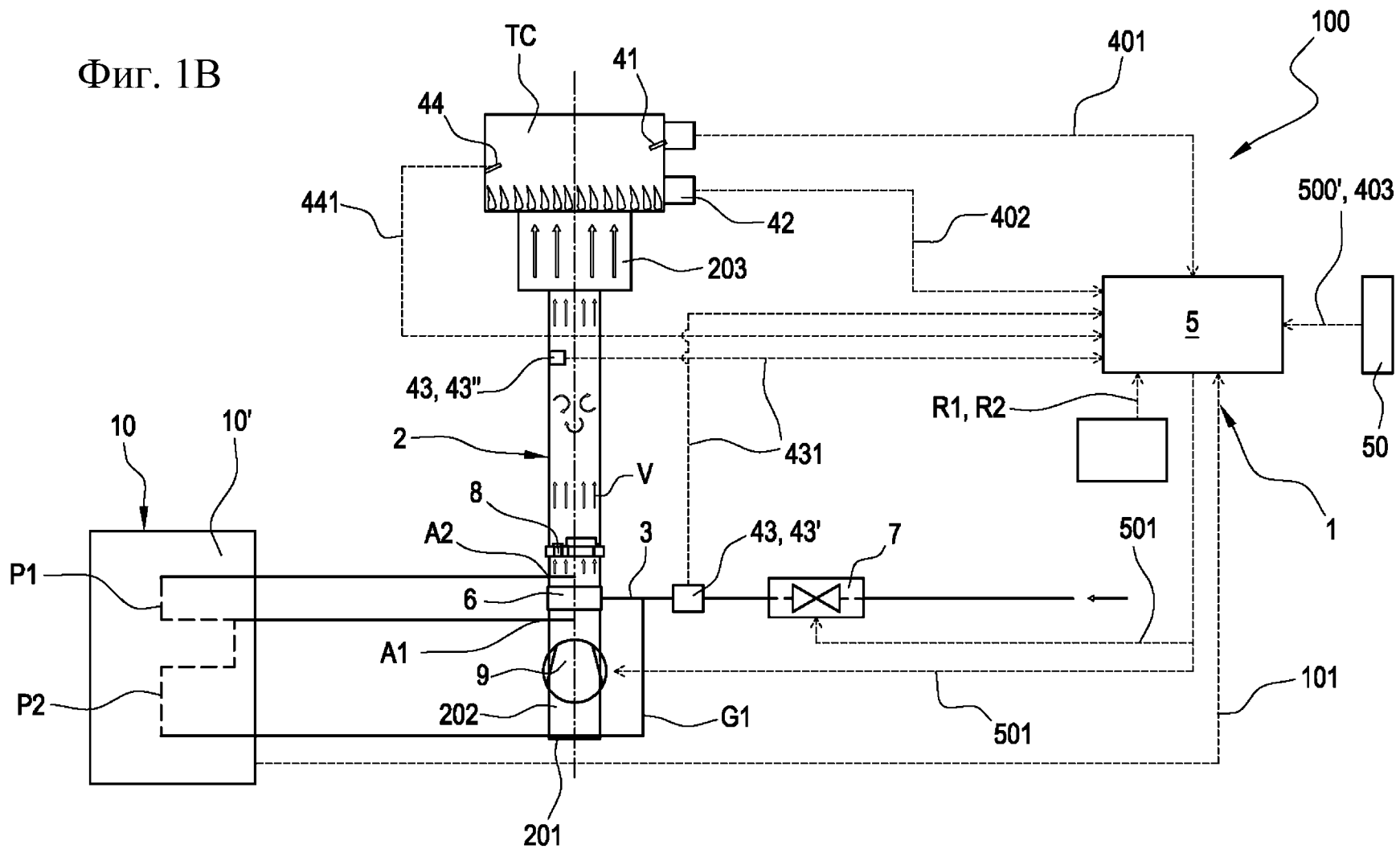
- сравнивают определенное значение температуры с одним или более предельными значениями;

- компенсируют показания датчикового блока на основе предыдущего этапа сравнения.

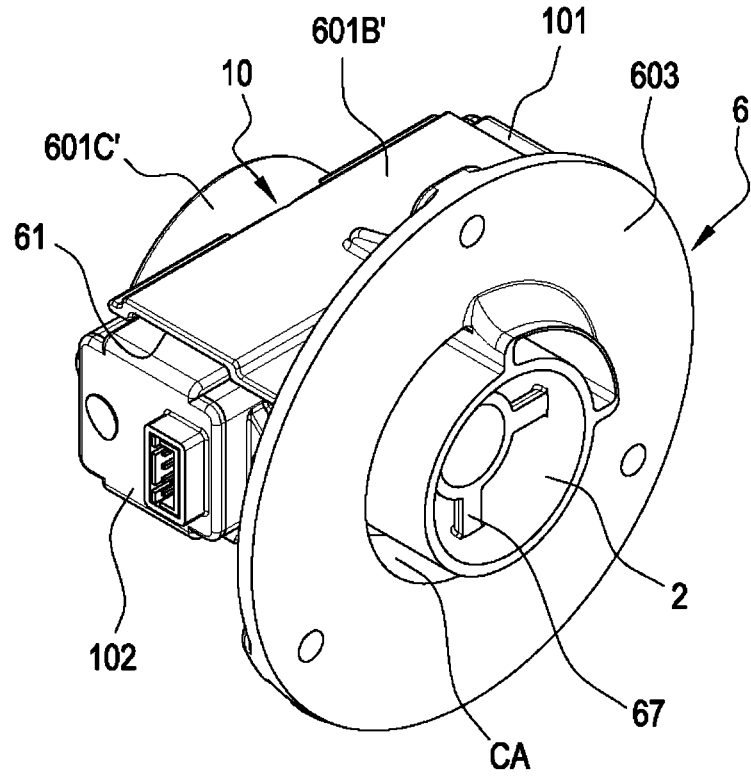
Фиг. 1А



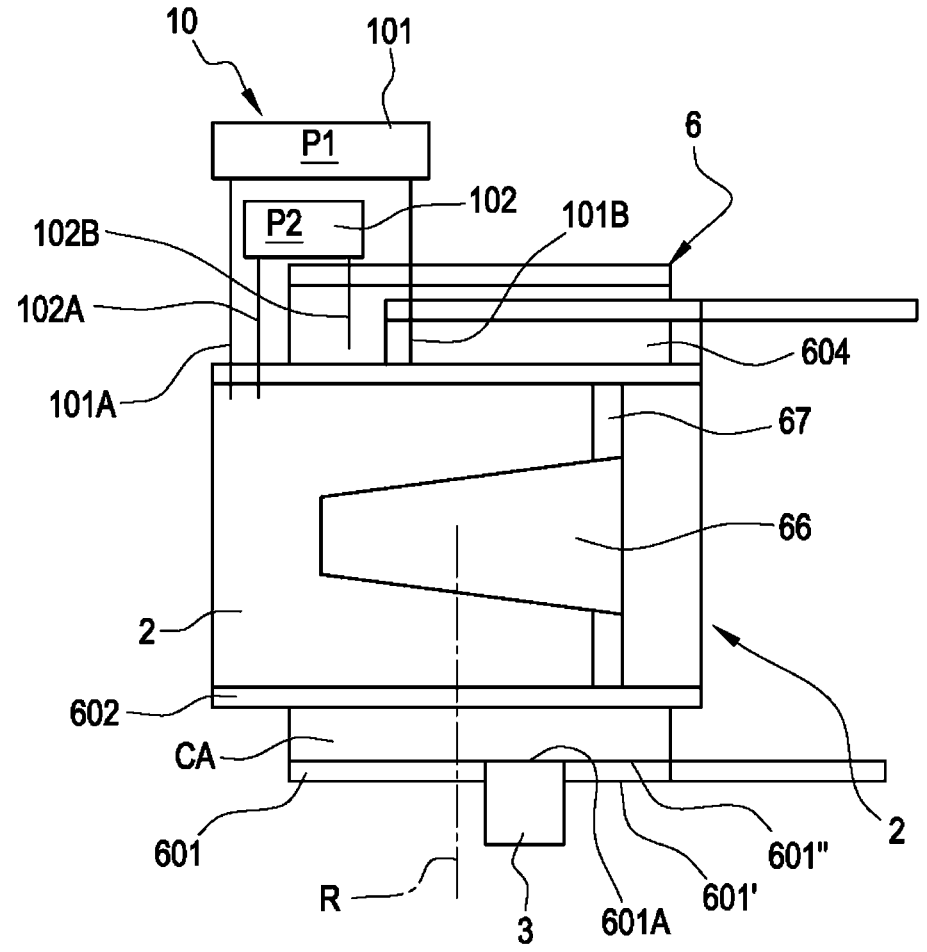
Фиг. 1В



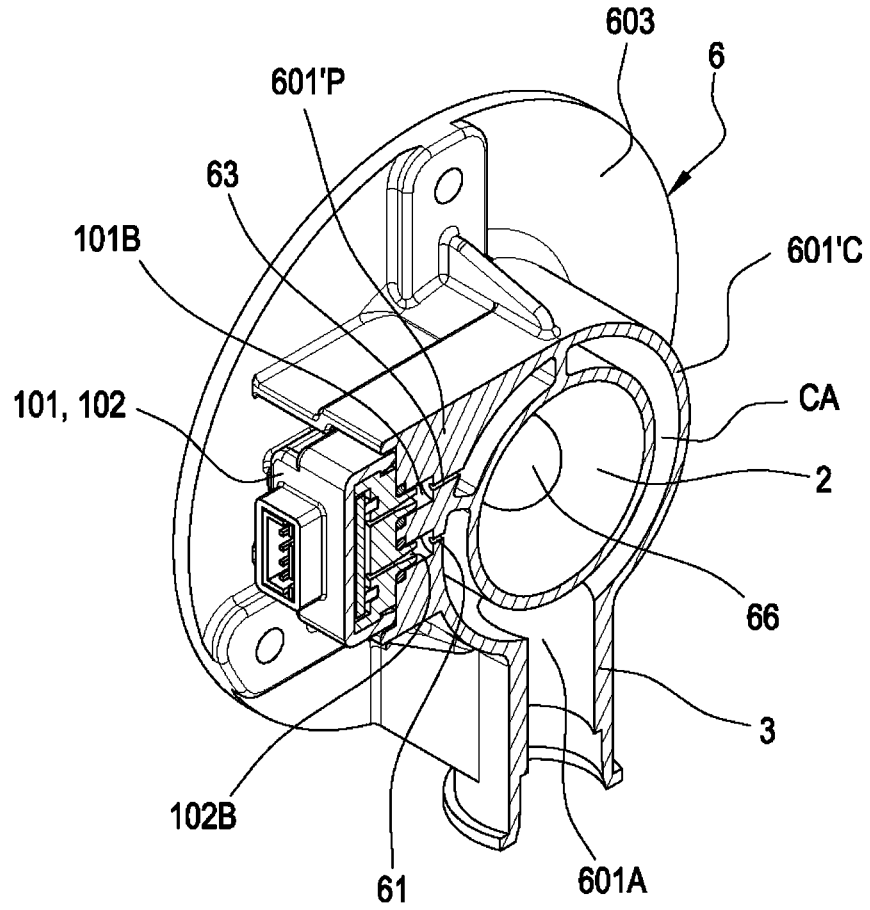
Фиг. 2А



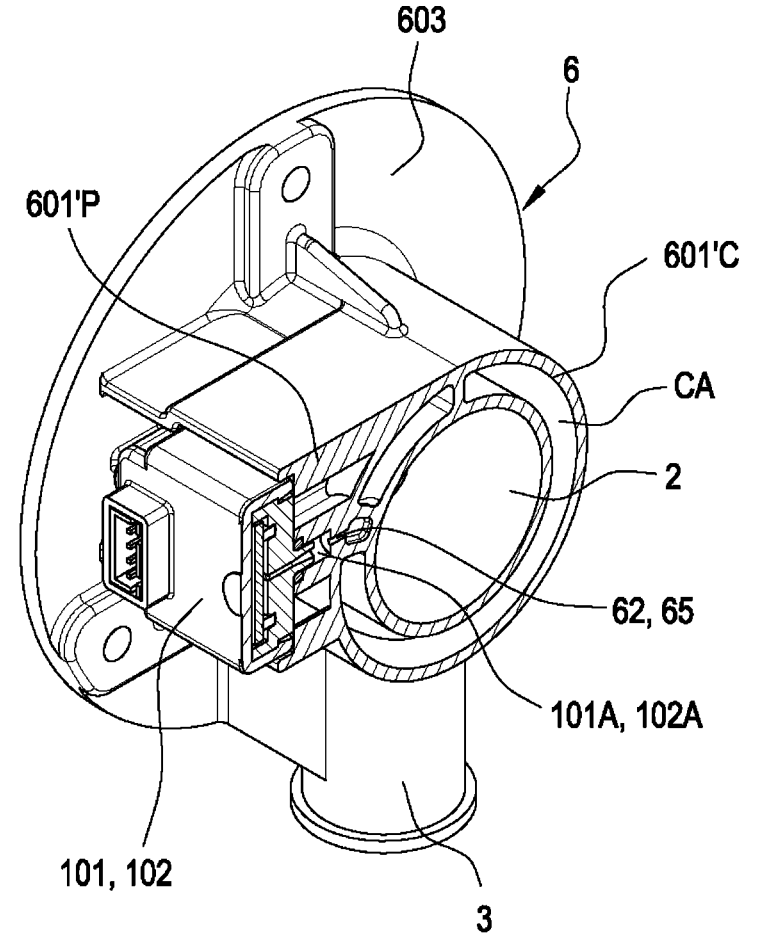
Фиг. 2В



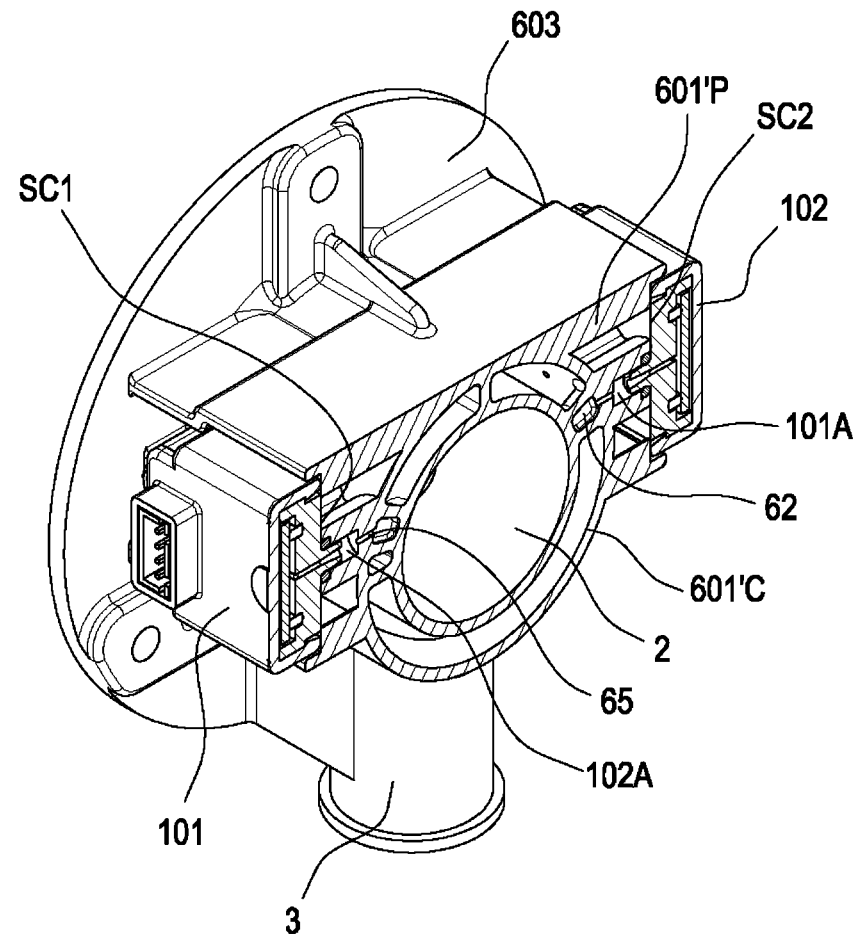
Фиг. 3А



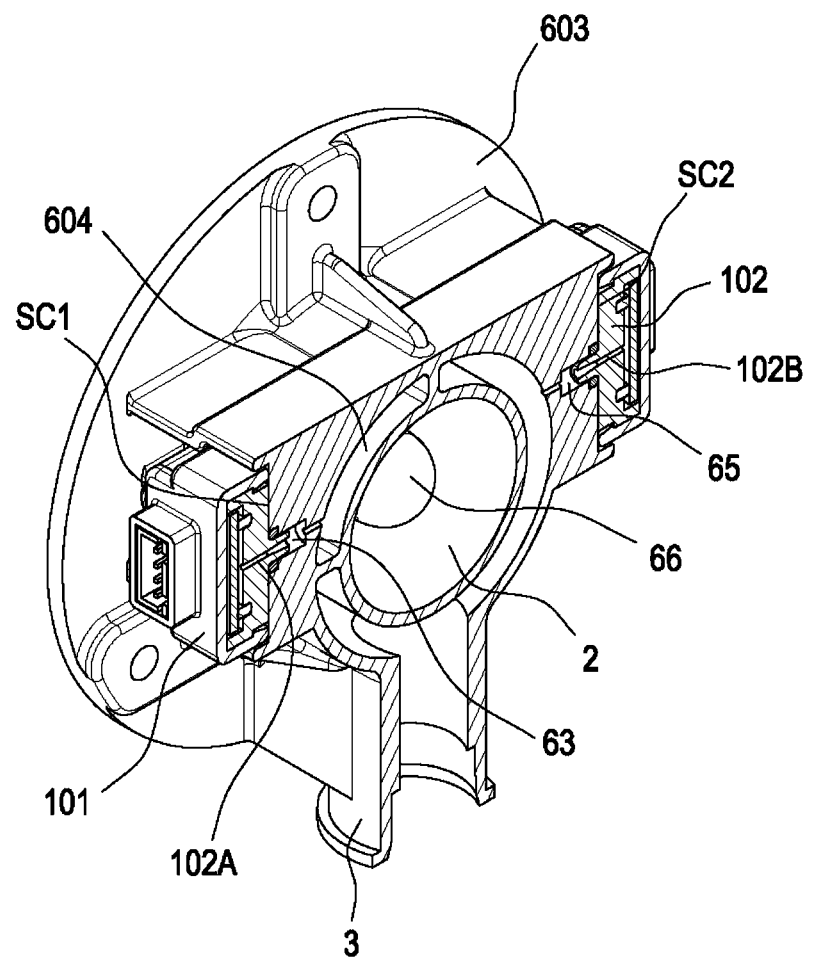
Фиг. 3В



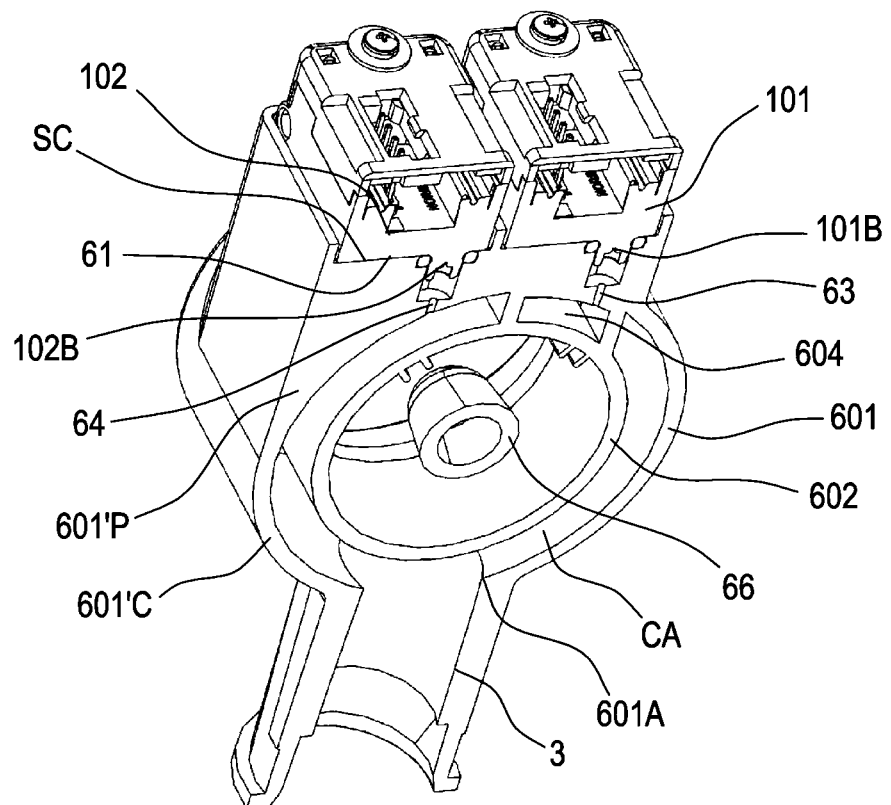
Фиг. 4А



Фиг. 4В



Фиг. 5



ОТЧЕТ О ПАТЕНТНОМ ПОИСКЕ

(статья 15(3) ЕАПК и правило 42 Патентной инструкции к ЕАПК)

Номер евразийской заявки:

202390541**А. КЛАССИФИКАЦИЯ ПРЕДМЕТА ИЗОБРЕТЕНИЯ:***F23N 1/02 (2006.01)**F23N 5/00 (2006.01)**F23D 14/64 (2006.01)*

Согласно Международной патентной классификации (МПК)

Б. ОБЛАСТЬ ПОИСКА:

Просмотренная документация (система классификации и индексы МПК)

F23D 14/00-14/84, F23N 1/00, 1/02, 5/00, 5/18, 5/20, 5/26

Электронная база данных, использовавшаяся при поиске (название базы и, если возможно, используемые поисковые термины)
Espacenet, ЕАПАТИС, ЕРОQUE Net, Reaxys, Google**В. ДОКУМЕНТЫ, СЧИТАЮЩИЕСЯ РЕЛЕВАНТНЫМИ**

Категория*	Ссылки на документы с указанием, где это возможно, релевантных частей	Относится к пункту №
Y	US 10900663 B2 (BERTELLI & PARTNERS S.R.L.) 26.01.2021,	1, 9
A	параграфы [0012], [0121]-[0150], фигуры 1-1D	2-8, 10-18
Y	RU 2692854 C1 (ООО "ТЕПЛОМЕХ") 28.06.2019, страница 5, строка 4, страница 9, строка 48, страницы 10, 11 строки 24-48, фигура 1	1, 9
Y	RU 2715297 C1 (АКЦИОНЕРНОЕ ОБЩЕСТВО "НОВОМЕТ-ПЕРМЬ") 26.02.2020, страница 6, строки 34-48, страница 7, строки 1-15, чертеж	1, 9
A	US 2020/0173659 A1 (BERTELLI & PARTNERS S.R.L.) 04.06.2020	1-18
A	US 9097419 B2 (GAS POINT S.R.L.) 04.08.2015	1-18
A	US 9951951 B2 (GAS POINT S.R.L.) 24.04.2018	1-18
A	US 9134026 B2 (HONEYWELL TECHNOLOGIES SARL.) 15.09.2015	1-18
A	FR 2921461 B1 (A THEOBALD SA) 27.03.2009	1-18

 последующие документы указаны в продолжении

* Особые категории ссылочных документов:

«А» - документ, определяющий общий уровень техники

«D» - документ, приведенный в евразийской заявке

«Е» - более ранний документ, но опубликованный на дату подачи евразийской заявки или после нее

«O» - документ, относящийся к устному раскрытию, экспонированию и т.д.

"P" - документ, опубликованный до даты подачи евразийской заявки, но после даты испрашиваемого приоритета"

«Т» - более поздний документ, опубликованный после даты приоритета и приведенный для понимания изобретения

«Х» - документ, имеющий наиболее близкое отношение к предмету поиска, порочащий новизну или изобретательский уровень, взятый в отдельности

«У» - документ, имеющий наиболее близкое отношение к предмету поиска, порочащий изобретательский уровень в сочетании с другими документами той же категории

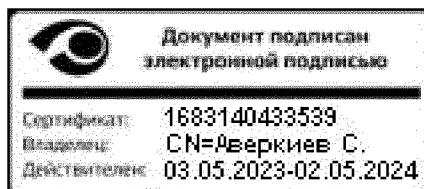
«&» - документ, являющийся патентом-аналогом

«L» - документ, приведенный в других целях

Дата проведения патентного поиска: 18 июля 2023 (18.07.2023)

Уполномоченное лицо:

Начальник Управления экспертизы



С.Е. Аверкиев