

(19)



**Евразийское
патентное
ведомство**

(21) **202390682** (13) **A1**

(12) ОПИСАНИЕ ИЗОБРЕТЕНИЯ К ЕВРАЗИЙСКОЙ ЗАЯВКЕ

(43) Дата публикации заявки
2023.07.17

(51) Int. Cl. *E21B 33/06* (2006.01)

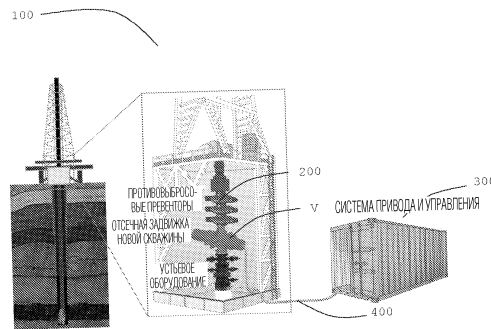
(22) Дата подачи заявки
2021.09.24

(54) ЗАДВИЖКА И СПОСОБ ЗАКРЫТИЯ ДОБЫВАЮЩЕЙ СКВАЖИНЫ В АВАРИЙНЫХ УСЛОВИЯХ

(31) 10202000022756
(32) 2020.09.28
(33) IT
(86) PCT/IB2021/058736
(87) WO 2022/064444 2022.03.31
(71) Заявитель:
ЭНИ С.П.А. (IT)

(72) Изобретатель:
Риччи Маккарини Джорджио,
Полони Роберто, Тальябоски Давиде,
Бьонди Андреа (IT)
(74) Представитель:
Медведев В.Н. (RU)

(57) Описана отсечная задвижка для скважины добычи углеводородов, которая обеспечивает резание материала бурильных трубных изделий, которые могут присутствовать в предохранительной задвижке, и закрытие скважины с гидравлическим уплотнением, обеспечивая последующую реализацию планов целесообразного вмешательства для управления скважиной в случае, когда ПВП неэффективны. Описана отсечная задвижка скважины добычи углеводородов, которая способна выполнять действие резания трубных изделий с большей мощностью, чем обычные ПВП, с учетом наихудших условий сложных напряжений на оборудовании устья скважины, требования, которым сегодняшние ПВП не отвечают. В частности, отсечная задвижка способна резать/срезать в своем внутреннем пространстве трубные элементы широкого сортамента.



202390682

A1

A1

202390682

ОПИСАНИЕ ИЗОБРЕТЕНИЯ

2420-577293EA/042

ЗАДВИЖКА И СПОСОБ ЗАКРЫТИЯ ДОБЫВАЮЩЕЙ СКВАЖИНЫ В АВАРИЙНЫХ УСЛОВИЯХ

Настоящее изобретение относится к задвижке и способу управления добывающими скважинами, такими, как скважины для добычи углеводородов (нефти и/или газа), в аварийных условиях вследствие потери условий для нормальной эксплуатации и последующего неконтролируемого выброса.

Набирающая силу в нефтяной и газовой промышленности тенденция разведки морских площадей на все больших глубинах приводит к необходимости гарантировать непрерывное улучшение уровня безопасности для оборудования устья скважин как на берегу, так и на морском или океанском дне на глубинах до около 4000 метров; способность и эффективность работы по предотвращению аварийных ситуаций в случае аварии является необходимостью и вызовом для будущего, что направляет технологию к безопасным решениям, которые интегрируют сегодняшние показатели работы противовыбросовых превенторов (ПВП) с новыми системами, которые можно установить на оборудовании устья скважин.

В настоящее время противовыбросовые превенторы являются резервными устройствами для обеспечения эффективных вмешательств в случае аварии.

Основными функциями ПВП являются управление объемами скважинной текучей среды, центрирование бурильных труб, и закрытие и уплотнение скважины. Имеются две основных категории ПВП: универсальный и "плащечный". Универсальные устройства используют элемент для управления объемом текучих сред и закрытия скважины круглой формы из эластомерного материала, а плащечные приборы реализуют запорный или гильотинный механизм в металлическом или эластомерном материале, способный выполнять закрытие и гидравлическое уплотнение с присутствием или без присутствия трубного изделия внутри прибора. Частные ПВП называемые "плащечными" могут создавать срезающие напряжения на трубных изделиях, сцепленных в корпусе задвижки ПВП для их среза для достижения требуемых результатов.

Обычно скважинная противовыбросовая система состоит из ряда резервных ПВП, эксплуатирующих многочисленные рабочие системы (универсальные и плащечные) для обеспечения большей эффективности. Время работы ПВП по предотвращению аварийных ситуаций обычно находится в пределах от десятков секунд до минут и обеспечиваемой выделенными гидроприводами и органами управления.

Хотя барьер, созданный ПВП представляет важную защиту от аварийных событий, некоторый ограничения его работы очевидны.

Способность срезания бурильных труб, сцепленных в ПВП является ограниченной и не позволяет срезать бурильные замки с толщиной и диаметром больше, чем у самих труб. Необходимо проводить техобслуживание ПВП и заменять уплотнения по окончании операций бурения. В варианте срезания системами, которые вводят срезные плашки,

режущее действие на бурильной трубе происходит таким образом, чтобы гарантировать разделение двух участков трубы и последующее закрытие скважины, если труба занимает центральное положение относительно проходного канала задвижки. В случаях, где бурильная колонна сжимается скважинным давлением или если колонна отклоняется вбок, срезание колонны может быть неполным или с остаточным материалом, деформированным до такой степени, что не обеспечивается последующий этап закрытия скважины с помощью уплотнительного элемента. Проход режущих элементов требует, чтобы труба срезалась после полного разрушения сечения, которое происходит только в центральной части трубы.

Зона бурильного замка, подвергаясь действию режущих элементов, проявляет тенденцию к разрушению с уменьшенным смятием и с непрогнозируемыми линиями разлома; как следствие, некоторые металлические выступы могут захватываться, блокируя ход режущих элементов и поэтому не допускать закрытия скважины. Кроме того, традиционные системы для резки трубных изделий, которые могут быть задействованы в отсечных задвижках, также создают риск невозможности последующего повторного открытия скважины, поскольку два участка трубного изделия, генерируемые операцией срезания проявляют тенденцию, вследствие неровностей поверхностей разделения, блокировать перемещающиеся элементы задвижки, не допуская реверсивного приведения в действие.

Задачей настоящего изобретения является реализация задвижки, лишенной недостатков существующей техники, обеспечивающей закрытие скважины даже после любой неэффективной работы ПВП по предотвращению аварийных ситуаций.

В настоящем изобретении реализована отсечная задвижка для нефтегазовой добывающей скважины, которая обеспечивает резку бурильных трубных изделий, которые могут находиться в предохранительной задвижке, закрытие скважины с гидравлическим уплотнением и последующее повторное открытие скважины.

В настоящем изобретении реализована отсечная задвижка для нефтегазовой добывающей скважины способная выполнять действие резания трубного изделия с большей мощностью, чем обычные ПВП, с учетом наихудших условий сложных напряжений на оборудовании устья скважины, которые не предусмотрены такими ПВП сегодня. В частности, отсечная задвижка изобретения способна срезать трубные элементы широкого ассортимента в себе, в том числе: обсадные трубы с наружным диаметром предпочтительно от 1" до 20" (25-508мм), с толщиной стенки предпочтительно до около 20 мм, бурильные трубы с наружным диаметром предпочтительно от 1" до 10" (25-254мм), с толщиной стенки предпочтительно до около 20 мм и бурильные замки с наружным диаметром предпочтительно от 1" до 10" (25-254мм), с толщиной стенки предпочтительно до около 40 мм.

Поэтому, первая задача настоящего изобретения решается предохранительной задвижкой V, содержащей корпус 1 задвижки, внутри которого выполнено проходное отверстие 20, предназначенное для прохода эксплуатационной или бурильной линии,

служащей для содержания и транспортировки через трубный элемент 26 добываемых текучих сред или других текучих сред, подлежащих извлечению из подземного месторождения, причем задвижка V снабжена режущим затвором 2, избирательно скользящим линейно в управляемом режиме вдоль оси A2 которая пересекает, по существу, ортогонально продольную ось A1 проходного отверстия 20, причем задвижка V отличается тем, что:

- режущий затвор 2 содержит сквозное отверстие 8 в направлении продольной оси A1, причем сквозное отверстие 8 проходит на стороне, обращенной к трубному элементу 26, по существу, конфигурируя "U" образное отверстие, подходящее для плавного приема внутрь участка 27 трубного материала при линейном перемещении во время операции срезания;

- режущий затвор 2 содержит режущие вставки 28, 29 из материала более высокой твердости чем, у режущего затвора 2, установленные на кромках сквозного отверстия 8, причем режущие вставки 28, 29 установлены в конфигурации, определяющей две отличающихся вырубавших плоскости TS (верхнюю вырубавшую плоскость) и TI (нижнюю вырубавшую плоскость) в трубном элементе 26.

Второй задачей настоящего изобретения является создание добывающей скважины, содержащей задвижку V настоящего изобретения, как описано ниже.

Дополнительной задачей настоящего изобретения является создания способа вмешательства для закрытия добывающей скважины в аварийном состоянии, содержащий приведение в действие задвижки V, как описано ниже.

Дополнительные характеристики изобретения приведены в зависимых пунктах формулы изобретения, являющейся интегральной частью настоящего описания.

Характеристики и преимущества настоящего изобретения станут ясны из следующего описания не ограничивающего примера его варианта осуществления со ссылками на фигуры приложенных чертежей, на которых показано следующее.

На фиг. 1 показана схема буровой системы, содержащей отсечную задвижку изобретения и связанные вспомогательные системы, нужные для ее работы.

На фиг. 2 показана в изометрии с частями в сечении отсечная задвижка с компонентами, удаленными для ясности, показан корпус задвижки, режущий затвор со связанными исполнительными механизмами.

На фиг. 3 показано сечение отсечной задвижки с удаленными для ясности компонентами, показаны корпус задвижки, режущий затвор и закрывающий хомут со связанными исполнительными механизмами.

На фиг. 4 показаны в изометрии части в сечении отсечной задвижки, с удаленными для ясности компонентами, показаны корпус задвижки, режущий затвор, закрывающий хомут со связанными исполнительными механизмами, причем задвижка находится в открытом состоянии с трубным элементом, находящемся в зацеплении в ней.

На фиг. 5 показаны в изометрии части в сечении отсечной задвижки, с удаленными для ясности компонентами, показаны корпус задвижки, режущий затвор, закрывающий

хомут со связанными исполнительными механизмами, задвижка находится в закрытом состоянии со срезанным трубным элементом.

На фиг. 6 показаны в изометрии срезающий затвор и закрывающий хомут с удаленными для ясности частями, показано соединительное средство программируемого разрушения.

На фиг. 7 показан вид с сечениями частей отсечной задвижки, показана деталь гидравлического уплотнения отсечной задвижки в закрытом состоянии и деталь срезающего затвора, в которой выделена вариация толщины вдоль оси А2.

На фиг. 8 показано детальное сечение с удаленными для ясности частями отсечной задвижки, показан блокирующий механизм срезающего затвора с блокирующим штифтом.

На фиг. 9 показан вид с сечениями частей отсечной задвижки с удаленными для ясности компонентами, показана деталь уплотнительных прокладок и соответствующий герметизируемый гидравлический контур для питания энергией уплотнительных прокладок.

На фиг. 1, показана типичная буровая установка 100. Отсечная задвижка изобретения, указанная в целом ссылкой позицией V, установлена на оборудовании устья скважины так, что обеспечивает на этапе буровых работ установку противовыбросовых превенторов (ПВП), указанных в целом в виде ссылкой позиции 200. Оборудование устья скважины может иметь любой тип. Конкретнее, оборудование устья скважины может содержать зацементированную анкерную трубу. Эксплуатационная устьевая фонтанная арматура [TD1] может также быть известного типа. По окончании бурения, в отличие от ПВП 200, которые удаляют, отсечная задвижка V может оставаться установленной на все время эксплуатации скважины. После установки отсечную задвижку V можно оставить на оборудовании устья скважины даже на время этапа эксплуатации, когда ПВП удален.

В частности, как показано на фиг. 2 и 3, отсечная задвижка V выполнена с возможностью прохода через нее трубного элемента 26, обычно металлического, содержащегося, по меньшей мере частично, внутри скважины и ориентированного в одном осевом направлении с самой скважиной. Трубный элемент 26 является пустотелым и предназначен для содержания и транспортировки текучих сред и других веществ, извлекаемых через скважину, в том числе, например, углеводородов (нефти или природного газа), воды, грязи, обломков горной породы и/или обломков грунта.

Отсечную задвижку V приводит в действие система 300 дистанционного привода и управления, которая может быть установлена как на буровой площадке (в варианте сухопутного бурения), так и на морском дне (в варианте морского бурения), на заданном расстоянии от скважины. Система 300 привода и управления отличается тем, что является полностью независимый от других систем в бурильной группе и поэтому обеспечивает отдельное электропитание и управление по отношению к системам, которые управляют работами в нормальных условиях в скважине. Технические характеристики отсечной

задвижки V, описанные дополнительно ниже, являются такими, что не требуется техобслуживания в течение срока эксплуатации самой отсечной задвижки V. Дистанционную систему 300 привода и управления можно в отличие от задвижки снимать для планового и внепланового техобслуживания. В варианте морского бурения электрические и гидравлические соединения 400 между дистанционной системой 300 привода и управления и предохранительной задвижкой V можно устанавливать с помощью ROV ("подводный аппарат дистанционного управления"), применяя устройства, известные как "стыкуемые с помощью ROV соединительные устройства".

В данном описании выражения "нижний" и "верхний" указывают соответственно самое ближнее и самое дальнее положения относительно коллектора, в котором добывающая скважина реализована.

Как можно видеть на фиг. 2, в корпусе 1 задвижки можно идентифицировать следующие две плоскости резания:

- верхнюю плоскость TS резания, по существу, ортогональную продольной оси A1 задвижки и содержащую верхнюю поверхность срезающего затвора 2;
- нижнюю плоскость TI резания, по существу, ортогональную продольной оси A1 задвижки и содержащую нижнюю поверхность срезающего затвора 2.

На фиг 2, 3, 4 и 5 показан пример предпочтительного варианта осуществления отсечной задвижки V изобретения, содержащей корпус 1 задвижки, внутри которого выполнено проходное отверстие 20, предпочтительно прямое, служащее для прохода эксплуатационной или буровой линии, предназначенной для содержания и транспортировки через трубный элемент 26 извлекаемых текучих сред, таких, например, как необработанная нефть, масло, вода, грязь, обломки горной породы и/или обломки почвы, природный газ или другие текучие среды, подлежащие извлечению из подземного коллектора. Корпус 1 задвижки снабжен верхним и нижним съемными стыкующими средствами, предпочтительно, фланцевыми соединениями для обеспечения соединения задвижки V с эксплуатационной устьевой фонтанной арматурой [TD2] и/или с оборудованием устья скважины. В корпусе 1 задвижки выполнены кожухи для режущего затвора 2 и закрывающего хомута 5, которые расположены диаметрально противоположно друг другу с общей продольной осью A2, по существу, перпендикулярной продольной оси A1 проходного отверстия 20; задвижка V снабжена режущим затвором 2, скользящим линейно в управляемом режиме в кожухе вдоль оси A2, которая пересекает продольную ось A1. Режущий затвор 2 выполнен с возможностью сопротивления вертикальной осевой нагрузке от давления скважинных текучих сред, не вызывающих его значительного прогиба.

Задвижка V отличается тем, что режущий затвор 2 сконфигурирован с возможностью определения двух отличающихся плоскостей резания, благодаря плавному приему в пустотелой части внутри него трубного участка 27, срезанного по двум, верхней плоскости TS и нижней плоскости TI резания.

Режущий затвор 2 содержит режущие вставки 28 и 29, которые установлены на

кромках сквозного отверстия 8. Вставки обеспечивают эффективное срезание трубного элемента 26 и установку срезающего механизма. Твердость материала режущих вставок 28 и 29 выше твердости базового материала срезающего затвора 2.

Трубные элементы 26 могут являться обсадными трубами, эксплуатационными насосно-компрессорными трубами (НКТ) или трубными колоннами, содержащими бурильные трубы и бурильные замки по технической терминологии.

Как можно видеть на фиг. 3 и 6, в предпочтительном варианте осуществления изобретения корпус 1 задвижки содержит упорные режущие вставки 30, 31, установленные внутри проходного отверстия 20 в конфигурации, где, соответственно, противоположны режущим вставкам 28, 29, что способствует определению двух отличающихся плоскостей TS и TI резания. Во время операции срезания, в управляемом линейном движении подачи срезающего затвора 2 объединенное присутствие режущих вставок 28, 29 и упорных режущих вставок 30, 31 конфигурирует напряженное состояние в трубном элементе 26, в котором осуществляется резание срезающим напряжением, и образование верхней плоскости TS резания и нижней плоскости TI резания гарантирует более высокую аккуратность среза трубного участка 27 с образованием режущих кромок и без задиров, которые могут мешать последующим операциям для закрытия отсечной задвижки V.

В дополнительно предпочтительном варианте осуществления изобретения, согласно любому из описанных выше вариантов осуществления, режущие вставки 28, 29 сконфигурированы в форме буквы "U" или форме буквы "V" в их части, которая входит в контакт с трубным элементом 26 для выполнения центрирующей функции указанного выше трубного элемента, когда пробойники зацепляют трубный элемент 26. Данная специфическая конфигурация режущих вставок 28, 29 обеспечивает срезание трубных элементов 26 даже в критических условиях с бурильной колонной заблокированной в ПВП, с трубными элементами смещенными от оси и сжатыми осевой нагрузкой, производимой скважинными текучими средами.

В дополнительном предпочтительном варианте осуществления изобретения задвижка V по любому из описанных выше вариантов осуществления отличается тем, что режущий затвор 2 содержит закрывающий хомут 5, соединенный с режущим затвором 2 на стороне, обращенной к трубному элементу 26 соединительным средством 6 программируемого разрушения, для конфигурирования сквозного отверстия 8, как имеющего, по существу, круглое сечение и так, что в заданных условиях напряженного состояния средство 6 программируемого разрушения разрушается, освобождая режущий затвор 2 от закрывающего хомута 5.

Как очевидно из показанного на фиг. 5, после операции срезания режущий затвор 2 удаляет трубный участок 27 из проходного отверстия 20, продолжая линейный ход для закрытия прохода для скважинных текучих сред. Поскольку отсечная задвижка V изобретения обеспечивает последующий маневр повторного открытия, в некоторых условиях во время реверса направление движения хода срезающего затвора 2 для

восстановления отверстия проходного отверстия 20 могут появляться металлические обломки или частные пластические конформации трубного участка 27, которые препятствуют ретроградному движению группы срезающего затвора и закрывающего хомута. В данных случаях посредством мониторинга перемещения срезающего затвора 2 можно идентифицировать любое блокирование поступательного перемещения; в случае затруднений в перемещении срезающего затвора 2 можно, действуя на перемещающее средство срезающего затвора 2 и закрывающего хомута 5, создать заданное напряженное состояние, приводящее к разрушению соединительного средства 6 программируемого разрушения. Таким образом, поскольку режущий затвор 2 освобождается от уплотнительного хомута 5, ретроградное движение затвора для восстановления отверстия отсечной задвижки 5 не включают в себя протаскивание трубного участка 27, таким образом исключаются любые помехи от корпуса 1 задвижки.

В предпочтительном варианте осуществления изобретения, показанном на фиг. 6, соединительное средство (6) программируемого разрушения можно взять из решений известных в данной области техники, таких как винты, болты, заглушки и штифты из материала и с размерами, выполненными с возможностью достижения разрушения в заданных условиях напряженного состояния. В предпочтительной конфигурации изобретения соединительные средства программируемого разрушения расположены с продольной осью, по существу, параллельной оси А2. Соединения программируемого разрушения могут содержать по меньшей мере надрез, выполненный с возможностью определения заданных зон разрушения. Надрезы или сечения сопротивления соединительного средства программируемого разрушения можно обеспечить для осуществления разрушения в заданных направлениях, генерируемого растягивающими или срезающими напряжениями или их комбинацией.

В дополнительном, предпочтительном варианте осуществления изобретения задвижка V, как в любом из описанных выше вариантов осуществления, отличается тем, что режущий затвор 2 перемещается посредством основного гидравлического цилиндра 40 двойного действия, основной гидравлический поршень 3 которого соединен с режущим затвором 2. Применение гидравлического цилиндра двойного действия обеспечивает режущему затвору 2 перемещение на обоих этапах, срезания и закрытия отсечной задвижки V, а также на последующем этапе повторного открывания, избирательным включением в работу гидравлических камеры, служащих для конкретного перемещения.

В дополнительном, предпочтительном варианте осуществления изобретения задвижка V содержит вспомогательный гидравлический цилиндр 45 двойного действия, вспомогательный гидравлический поршень 4 которого, соединенный с закрывающим хомутом 5, является, по существу, коаксиальным и диаметрально противоположным основному гидравлическому поршню 3. Применение вспомогательного гидравлического цилиндра 45 делает возможным содействие перемещению срезающего затвора 2 и кроме того, если требуется, цилиндр работает противоположно основному цилиндру 3 для генерирования напряженного состояния, необходимого для разрушения соединительного

средства 6.

Основной гидравлический цилиндр 40 и вспомогательный гидравлический цилиндр 45 смонтированы на корпусе 1 задвижки с помощью съемных, предпочтительно фланцевых соединений 35.

В предпочтительном варианте осуществления изобретения уплотнения гидравлических поршней 3, 4 защищены от скважинных текучих сред эластичными сильфонами, предпочтительно металлическими или из политетрафторэтилена (PTFE). Эластичные сильфоны обеспечивают небольшие перемещения соответствующих поршней. Данные перемещения, производимые с регулярными интервалами (порядка 1-2 месяца), полезны для смазки гидравлических уплотнений, исключения прихвата и гарантирования необходимой надежности на длительное время (этапа разведки и добычи скважины). Когда задвижка V приводится в действие, сила поршней 3, 4 срезает элементы крепления сильфонов к поршням, которые продолжают работать в ходе, требуемом для выполнения конкретных функций.

Данная система обеспечивает уплотнениям изоляцию от скважинных текучих сред, исключая повреждение защитных сильфонов.

В показанном на фиг. 7 дополнительном, предпочтительном варианте осуществления изобретения задвижка V, как в любом из описанных выше вариантов осуществления, содержит первую гидравлическую уплотняющую манжету 10 и вторую уплотняющую манжету 11, установленные в гнезде, выполненном в корпусе 1 задвижки, обращенными к проходному отверстию 20; кроме того, режущий затвор 2 содержит первый участок P1, оборудованный режущими вставками 28, 29, отличающийся первой толщиной S1, и второй участок P2 отличающийся второй толщиной S2, которая больше первой толщины S1, при этом, в линейном скользящем движении подачи, когда срезание трубного элемента 26 уже произошло, режущий затвор 2 зацепляется, на своей верхней поверхности второго участка P2, в режиме интерференции с первой гидравлической уплотняющей манжетой 10, на своей нижней поверхности второго участка P2, в режиме интерференции с второй гидравлической уплотняющей манжетой 11, таким образом создается гидравлическое уплотнение. Отсечная задвижка V поэтому достигает закрытия с гидравлическим уплотнением через посредство гидравлических уплотняющих манжет 10 и 11, которые с усилием интерферируют с поверхностью срезающего затвора 2 во втором участке P2 с толщиной S2 больше S1. Особая конфигурация срезающего затвора 2 обеспечивает его свободное перемещение на своем первом участке P1 с толщиной P1, поскольку данный участок не интерферирует с уплотняющими манжетами 10 и 11; когда продвижение вперед срезающего затвора 2 приводит второй участок P2 в контакт с уплотняющими манжетами 10 и 11 вследствие своей увеличенной толщины S2, уплотнение развивается, благодаря интерференции на верхней и нижней поверхностях срезающего затвора 2. Как описано выше, материал срезающего затвора 2 отличается от материала режущих вставок 28, 29 меньшей твердостью. Посредством передачи взрезающей и режущей функции трубного элемента 26 более твердым режущим вставкам

28, 29, обеспечивается получение гидравлического уплотнения в зоне, отличающейся более мягкими материалами, такими как материалы второго участка P2 и гидравлических уплотняющих манжет 10 и 11. Данное упрощает достижение соответствия требованиям международных стандартов NACE (например, MR0175/ISO 15156) в отношении поведения металлических материалов в окружающей среде, содержащей сероводород (H_2S) и получения необходимых сертификаций для отсечной задвижки V изобретения. Как показано на фиг. 9, для улучшения гидравлического уплотнения задвижки V в закрытых состояниях в дополнительных предпочтительных конфигурациях задвижки V в любом из вариантов осуществления, описанных выше, гидравлические уплотняющие манжеты 10 и 11 снабжены уплотнительными прокладками 12, активируемыми с помощью избирательного нагнетания давления текучей среды, для обеспечения сцепления уплотнительных прокладок 12 с верхней и нижней поверхностями срезающего затвора 2. Следом за операцией срезания трубного элемента 26 зацепленного в проходном отверстии 20, когда режущий затвор 2 достиг закрытого положения задвижки V и гидравлические уплотняющие манжеты 10 и 11 давят соответственно на верхнюю и нижнюю поверхности участка P2 затвора, приводя в действие уплотнительные прокладки 12 с помощью текучей среды под давлением, которая придавливает уплотнительные прокладки к верхней и нижней поверхностям участка P2 затвора, при этом гидравлическое уплотнение задвижки V гарантировано в закрытой конфигурации. Для приведения в действие текучей средой с избирательным нагнетанием давления уплотнительных прокладок 12 подходящие каналы 13 связи по текучей среде между источником текучей среды под давлением и кожухом уплотнительных прокладок 12 обеспечены в первой уплотняющей манжете 10 и второй уплотняющей манжете 11. В предпочтительном варианте осуществления изобретения, описанном выше, уплотнительные прокладки 12 выполнены из эластомерного материала.

Как показано на фиг. 8, в дополнительном, предпочтительном варианте осуществления изобретения задвижка V, описанная выше в любом из вариантов осуществления, содержит по меньшей мере один блокирующий штифт 15, избирательно приводимый в действие с реверсом, отличающийся тем, что способен переходить из первого убранного положения во второе выступающее положение, в котором блокирующий штифт 15 зацепляет соответствующую углубление 16, полученное в режущем затворе 2, предотвращая его перемещение. Данное предотвращает любое нежелательное перемещение срезающего затвора 2 и исключает риск потери гидравлического уплотнения в закрытой конфигурации вследствие любых ненормальных осевых нагрузок, обусловленных давлением в скважине.

В предпочтительной конфигурации изобретения, по любому из вариантов осуществления, описанных выше, режущий затвор 2 снабжен по меньшей мере одним углублением 16, более предпочтительно, по меньшей мере двумя углублениями, соответствующими открытому и закрытому положениям задвижки, соответственно.

Поэтому очевидно, что отсечную задвижку V настоящего изобретения, можно конфигурировать по меньшей мере в трех отличающихся устройствах:

= первое устройство, содержащее основной гидравлический цилиндр 40 двойного действия, но не содержащее закрывающего хомута 5 и никаких механизмов для его перемещения;

- второе устройство, которое, по отношению к первому, дополнительно содержит закрывающий хомут 5 и вспомогательный гидравлический цилиндр 45 двойного действия, служащий для перемещение закрывающего хомута 5. Отсечную задвижку V настоящего изобретения, можно поэтому конфигурировать в модульном исполнении согласно требуемой способности резания. Отсутствие вспомогательного гидравлического цилиндра 45 делает возможным уменьшение габаритов и масс задвижки V, обеспечивая повышение универсальности применения.

Как показано на фиг. 4 и 5, способ вмешательства с закрытием добывающей скважины в аварийном состоянии посредством приведения в действие задвижки V содержит этапы, на которых:

- центрируют трубный элемент 26 по отношению к проходному отверстию 20 посредством перемещения вперед режущего затвора 2, нагнетая давление в основной гидравлическом цилиндре 40; центрирование трубного элемента 26 перед фактическим срезанием делает операцию срезания гораздо более эффективной, исключая опасности генерирования обломков или задиров, мешающих движению срезающего затвора 2;

- режут трубный элемент 26, поднимая гидравлическое давление основного гидравлического цилиндра 40; после центрирования в предыдущем этапе, режущий затвор 2 запускает этап резания, повышая силу, приложенную к трубному элементу 26;

- удаляют трубный участок 27, дополнительно перемещая вперед режущий затвор 2; режущий затвор 2, продолжая свое линейное перемещение вдоль оси A2, принимает трубный участок 27 в сквозное отверстие 8 и выводит его из проходного отверстия 20;

- останавливают поток текучих сред, проходящий через задвижку V; причем режущий затвор 2, продолжаящий свое линейное перемещение вдоль оси A2, зацепляет свой второй участок P2 в проходном отверстии 20, останавливая поток скважинных текучих сред;

- получают гидравлическое уплотнение внутри задвижки V; причем режущий затвор 2, сцепленный в режиме интерференции с гидравлическими уплотняющими манжетами 10 и 11 во втором участке P2 с толщиной S2, создает условия уплотнения по отношению к проходу скважинных текучих сред;

- блокируют режущий затвор 2 в закрытом положении, применяя по меньшей мере один блокирующий штифт 15; когда этапы резания и гидравлического уплотнения завершаются, для исключения нежелательных перемещений срезающего затвора 2 целесообразным является предотвращение его скользящих перемещений вдоль оси A2 с помощью по меньшей мере одного блокирующего штифта 15.

В предпочтительной конфигурация способа вмешательства для закрытия добывающей скважины в аварийном состоянии этап, на котором получают гидравлическое уплотнение внутри задвижки V, содержит дополнительный этап, на

котором приводят в действие уплотнительные прокладки 12 с помощью текучей среды под давлением.

Привод отсечной задвижки V относится к реверсивному типу для обеспечения восстановления скважины, если такое возможно.

Способ вмешательства для повторного открытия добывающей скважины посредством приведения в действие задвижки V содержит этапы, на которых:

- разблокируют режущий затвор 2, убирая по меньшей мере один блокирующий штифт 15; после разблокирования, режущий затвор 2 становится вновь свободным для перемещения со скольжением вдоль оси A2;

- убирают режущий затвор 2 в стартовое положение, освобождая проходное отверстие 20; с возвратом режущего затвора 2 в начальное состояние, до срезания трубного элемента 26 проходное отверстие 20 освобождается и восстанавливается проход потока текучих сред через отсечная задвижка V;

- блокируют режущий затвор 2 в положении открытия с помощью по меньшей мере одного блокирующего штифта 15; для исключения нежелательных перемещений срезающего затвора 2 целесообразно предотвращать его скользящие перемещения вдоль оси A2 с помощью по меньшей мере одного блокирующего штифта 15.

В частных случаях в результате срезания трубного элемента 26 могут быть получены обломки или трубный участок 26 такой формы, которая мешает перемещению для последующего повторного открытия, срезающего затвора 2. Подходящим мониторингом хода срезающего затвора 2 или гидравлического давления в основном и вспомогательном цилиндрах 40,45 или посредством комбинирования информации о положении и давлении можно понять, предотвращено ли частично или полностью скользящее перемещение срезающего затвора 2 для повторного открытия отсечной задвижки V. В случае частичной или полной блокировки срезающего затвора 2 можно привести к разрушению соединительное средство 6 программируемого разрушения, получив отделение закрывающего хомута 5 от самого затвора. В предпочтительном режиме генерирования напряженного состояния, необходимого для приведения соединительного средства 6 к разрушению, основной гидравлический цилиндр 40 и вспомогательный гидравлический цилиндр 45 приводят в действие с противоположным перемещением для получения с помощью соответствующих поршней растягивающих сил, действующих для отделения закрывающего хомута 5 от режущего затвора 2. В таком случае режущий затвор 2, при своем линейном, скользящем перемещении на отводе из проходного отверстия 20, не задерживается трубным участком 27, который остается размещенным в положении на конец срезания.

Для этого в предпочтительном варианте осуществления способа вмешательства для повторного открытия добывающей скважины, как описано выше, включают этап, на котором вызывают разрушение средства 6 программируемого разрушения посредством генерирования растянутого состояния в режущем затворе 2, нагнетая давление в основном и вспомогательном гидравлических цилиндрах 40,45 для их противодействия.

Задачей настоящего изобретения также является создание добывающей или эксплуатационной скважины содержащей:

- зацементированную анкерную трубу, или в любом случае заанкеренную или скрепленную с грунтом, при этом труба расположена вблизи поверхности грунта;
- оборудование устья скважины, расположенное на или вблизи конца первой анкерной трубы;
- отсечную задвижку V, с характеристиками по одному или более предыдущим пунктам заявки и смонтированную на оборудовании устья скважины;
- трубный элемент 26, обычно металлический, содержащийся по меньшей мере частично внутри скважины и ориентированный в осевом направлении одинаково со скважиной; причем трубный элемент 26 является пустотелым и приспособленным содержать и транспортировать текучие среды и другие вещества, извлекаемые через скважину, в том числе углеводороды (нефть или природный газ), воду, грязь, обломки горной породы и/или обломки грунта.

Скважина, описанная выше, в предпочтительном варианте осуществления содержит один или более противовыбросовых превенторов (ПВП) или других отсечных задвижек.

Таким образом можно видеть, что отсечная задвижка для скважин добычи углеводородов по настоящему изобретению достигает задач, описанных выше, получая ряд преимуществ, в том числе:

- действие срезания трубных элементов, осуществленное развитием предпочтительных плоскостей разрыва с простым механизмом и с малым числом перемещающихся компонентов в отсечной задвижке V, таким образом, более простым путем, чем в известных устройствах с учетом разнообразия геометрических форм, подлежащих резанию: от бурильных замков до обсадных труб;
- создание определенной поверхности срезания для исключения образования металлических обломков, препятствующих последующему проходу закрывающего элемента;
- способность выполнять срезание трубных элементов даже в критических условиях;
- защиту гидравлического уплотнения поршня от скважинных текучих сред, при этом исключается техобслуживание уплотнения, и отсечная задвижка остается установленной в течение всего времени эксплуатации скважины.

Таким образом сконструированная отсечная задвижка для скважин, добывающих углеводороды, настоящего изобретения допускает много модификаций и вариантов, все относящиеся к одной патентоспособной концепции; кроме того, все детали можно заменить технически эквивалентными элементами. Применяемые материалы, а также формы и размеры, могут на практике относиться к любому типу согласно техническим требованиям.

Защищенный объем изобретения определен прилагаемой формулой изобретения.

ФОРМУЛА ИЗОБРЕТЕНИЯ

1. Отсечная задвижка (V), содержащая корпус (1) задвижки, внутри которого выполнено проходное отверстие (20), предназначенное для прохода эксплуатационной или бурильной линии, предназначенной для содержания и транспортировки, через трубный элемент (26), добываемых текучих сред или других текучих сред, подлежащих извлечению из подземной залежи, причем задвижка (V) снабжена режущим затвором (2), избирательно скользящим линейно в управляемом режиме вдоль оси (A2) которая пересекает, по существу ортогонально, продольную ось (A1) проходного отверстия (20), задвижка (V) отличается тем, что:

- режущий затвор (2) содержит сквозное отверстие (8) в направлении продольной оси (A1), причем сквозное отверстие (8) проходит на стороне, обращенной к трубному элементу (26), по существу, конфигурируя отверстие в форме буквы "U", подходящее для внутреннего плавного приема участка (27) трубного материала в линейном перемещении во время операции срезания;

- режущий затвор (2) содержит режущие вставки (28, 29) из материала более высокой твердости чем у срезающего затвора (2), установленные на кромках сквозного отверстия (8), причем режущие вставки (28, 29) позиционированы таким способом, что определяют две отличающихся вырубляющих плоскости (TS, T1) в трубном элементе (26).

2. Задвижка (V) по п. 1, отличающийся тем, что корпус (1) задвижки содержит упор (30, 31) режущих вставок, установленный внутри проходного отверстия (20) в конфигурации, соответственно, противоположной режущим вставкам (28, 29), что способствует определению двух отличающихся плоскостей (TS, T1) резания.

3. Задвижка (V) по любому из предшествующих пунктов, отличающаяся тем, что режущие вставки (28, 29) сконфигурированы в форме буквы "V", в своей части, которая входит в контакт с трубным элементом (26).

4. Задвижка (V) по любому из предшествующих пунктов, отличающаяся тем, что режущий затвор (2) содержит закрывающий хомут (5), соединенный с режущим затвором (2) на стороне, обращенной к трубному элементу (26) соединительным средством (6) программируемого разрушения, для конфигурирования сквозного отверстия (8), имеющего, по существу, круглое сечение и в таком виде, что, в заданных условиях напряженного состояния, средство (6) программируемого разрушения разрушается, освобождая режущий затвор (2) от закрывающего хомута (5).

5. Задвижка (V) по п. 4, в которой соединительное средство (6) программируемого разрушения выбрано из следующего: винты, болты, заглушки и штифты.

6. Задвижка (V) по п. 4, в которой соединительное средство (6) программируемого разрушения обеспечено по меньшей мере надрезом, выполненным с возможностью определения заданных зон разрушения.

7. Задвижка (V) по любому из предшествующих пунктов, отличающаяся тем, что режущий затвор (2) перемещается посредством основного гидравлического цилиндра (40) двойного действия, основной гидравлический поршень (3) которого соединен с режущим

затвором (2).

8. Задвижка (V) по любому из п.п. 4-7 содержащая вспомогательный гидравлический цилиндр двойного действия (45), соединенный с закрывающим хомутом (5), причем вспомогательный гидравлический поршень (4) цилиндра является, по существу, коаксиальным и диаметрально противоположным основному гидравлическому поршню (3).

9. Задвижка (V) по любому из предшествующих пунктов, отличающаяся тем, что гидравлические уплотнения поршней (3, 4) гидравлических цилиндров (40, 45) защищены от скважинных текучих сред эластичными сальфонами, предпочтительно, металлическими или из PTFE.

10. Задвижка (V) по любому из предшествующих пунктов, отличающийся тем, что:
- задвижка (V) содержит первую гидравлическую уплотняющую манжету (10) и вторую уплотняющую манжету (11), установленные в гнезде, выполненном в проходном отверстии (20);

- режущий затвор (2) содержит первый участок (P1), снабженный режущими вставками (28, 29), отличающийся, первой толщиной (S1) и второй участок (P2), отличающийся, второй толщиной (S2), которая больше первой толщины (S1), при этом в линейном скользящем движении подачи, как только произошло срезание трубного элемента (26), режущий затвор (2) зацепляется в своем втором участке (P2) интерференциальным образом с гидравлическими уплотняющими манжетами (10, 11), создающими гидравлическое уплотнение.

11. Задвижка (V) по п 10, в которой гидравлические уплотняющие манжеты (10, 11) снабжены уплотнительными прокладками (12), приводимыми в действие с помощью избирательного нагнетания давления в текучей среде, которое толкает уплотнительные прокладки (12) к верхней и нижней поверхностям второго участка (P2) срезающего затвора (2), причем уплотнительные прокладки (12) соединены по текучей среде с источником текучей среды под давлением каналами (13), выполненными внутри уплотняющих манжет (10, 11).

12. Задвижка (V) по любому из предшествующих пунктов содержащая по меньшей мере один блокирующий штифт (15), избирательно приводимый в действие с реверсом, отличающийся тем, что способен переходить из первого убранного положения во второе выдвинутое положение, в котором блокирующий штифт (15) зацепляет соответствующее углубление (16), полученное в режущем затворе (2) предотвращая его перемещение.

13. Задвижка (V) по любому из предшествующих пунктов содержащая независимую дистанционную систему (300) привода и управления, установленную на заданном расстоянии от добывающей скважины и соединенную с задвижкой (V) электрическими и гидравлическими соединениями (400).

14. Способ вмешательства для закрытия добывающей скважины в аварийном состоянии с помощью приведения в действие задвижки (V), содержащий этапы, на которых:

- центрируют трубный элемент (26) относительно проходного отверстия (20) посредством продвижения режущего затвора (2) подачей давления в основной гидравлический цилиндр (40);

- режут трубный элемент (26) посредством повышения давления основного гидравлического цилиндра (40);

- удаляют трубный участок (27) посредством дополнительного продвижения режущего затвора (2);

- останавливают поток текучих сред через задвижку (V);

- получают гидравлическое уплотнение внутри задвижки (V);

- блокируют режущий затвор (2) в закрытом положении, применяя по меньшей мере один блокирующий штифт (15).

15. Способ вмешательства для повторного открытия добывающей скважины посредством приведения в действие задвижки (V), содержащий этапы, на которых:

- разблокируют режущий затвор (2), убирая по меньшей мере один блокирующий штифт (15);

- убирают режущий затвор (2) в стартовое положение, освобождая проходное отверстие (20);

- блокируют режущий затвор (2) в положении открытия посредством по меньшей мере одного блокирующего штифта (15).

16. Способ по п. 15, содержащий дополнительно этап, на котором:

- обеспечивают разрушение средства (6) программируемого разрушения посредством генерирования напряженного состояния натяжения в режущем затворе (2), нагнетая давление в основном (40) и вспомогательном (45) гидравлических цилиндрах для действия в противоположных направлениях.

17. Добывающая скважина, содержащая:

- зацементированную анкерную трубу, или в любом случае заанкеренную или закрепленную в грунте, при этом анкерная труба расположена вблизи поверхности грунта;

- оборудование устья скважины, расположенное на или вблизи конца анкерной трубы;

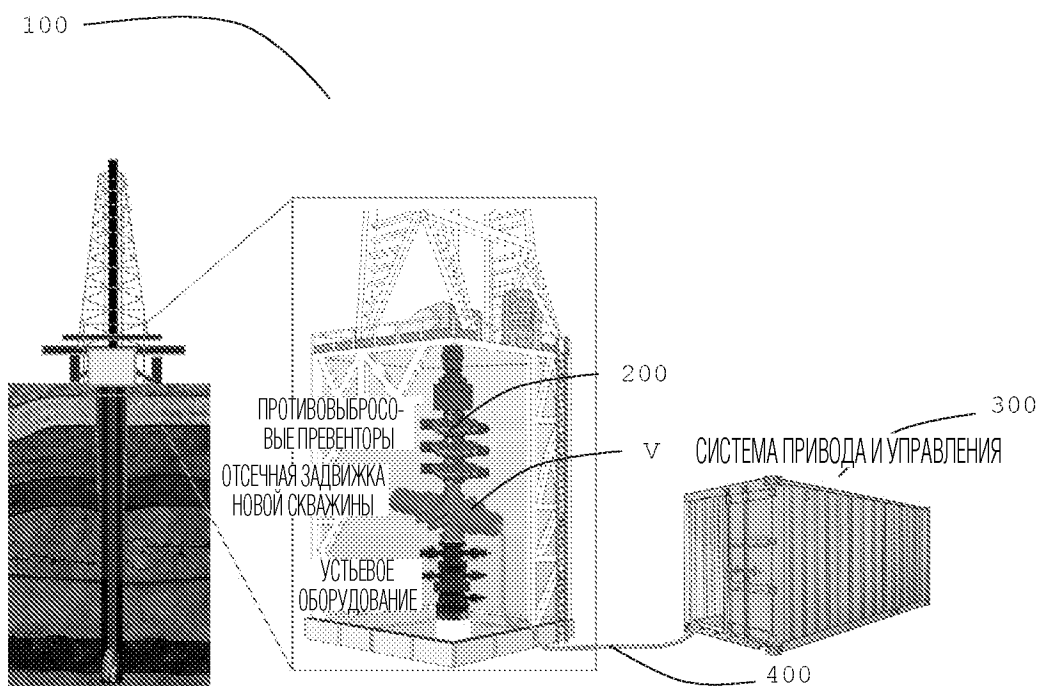
- отсечную задвижку (V) имеющую характеристики по одному или более предыдущим пунктам и смонтированную на оборудовании устья скважины;

- трубный элемент (26), обычно металлический, содержащийся по меньшей мере частично внутри скважины и ориентированный в одном осевом направлении с самой скважиной; причем трубный элемент (26) является пустотелым и предназначенным для содержания и транспортировки текучих сред и других веществ, извлекаемых через скважину, в том числе углеводородов (нефть или природный газ), воды, грязи, обломков горной породы и/или обломков грунта.

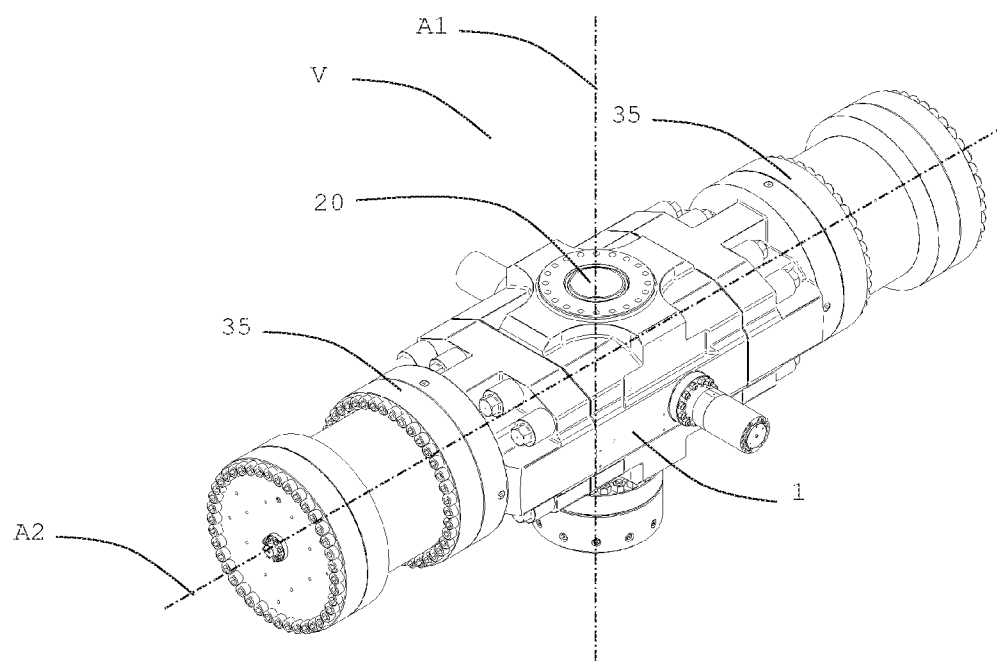
18. Добывающая скважина по п. 17, содержащая один или более противовыбросовых превенторов (ПВП) или другие отсечные задвижки.

По доверенности

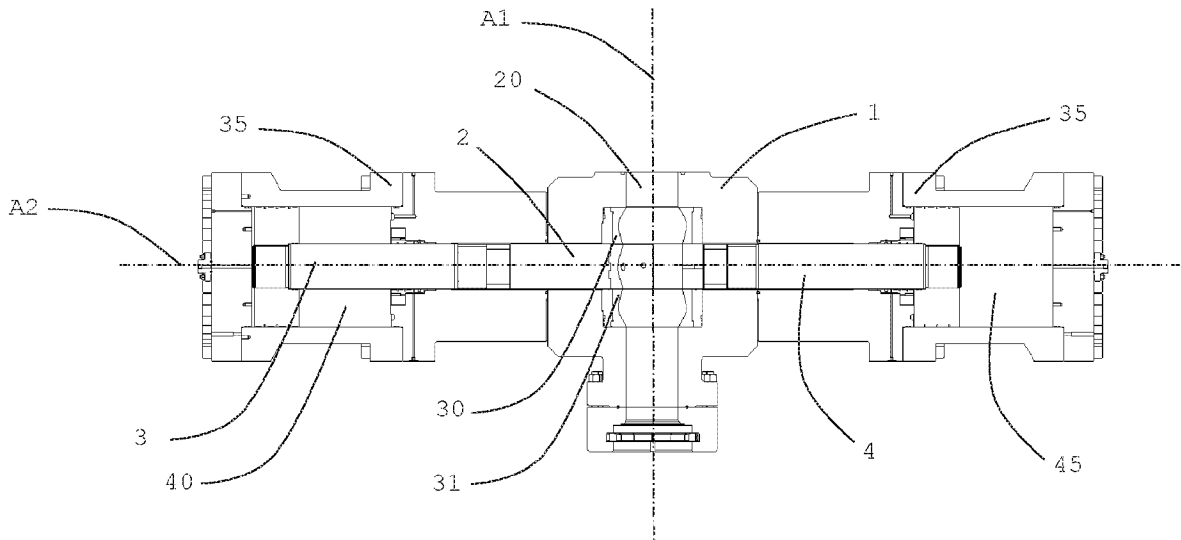
1/5



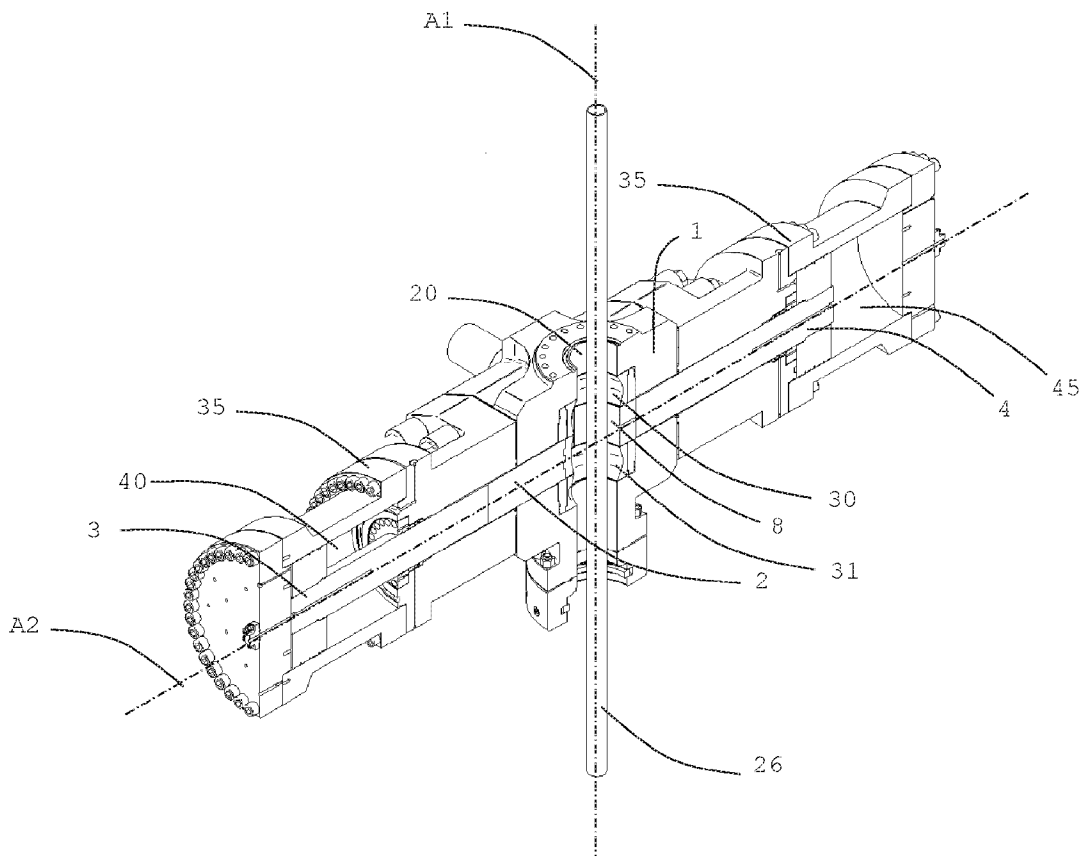
ФИГ. 1



ФИГ. 2

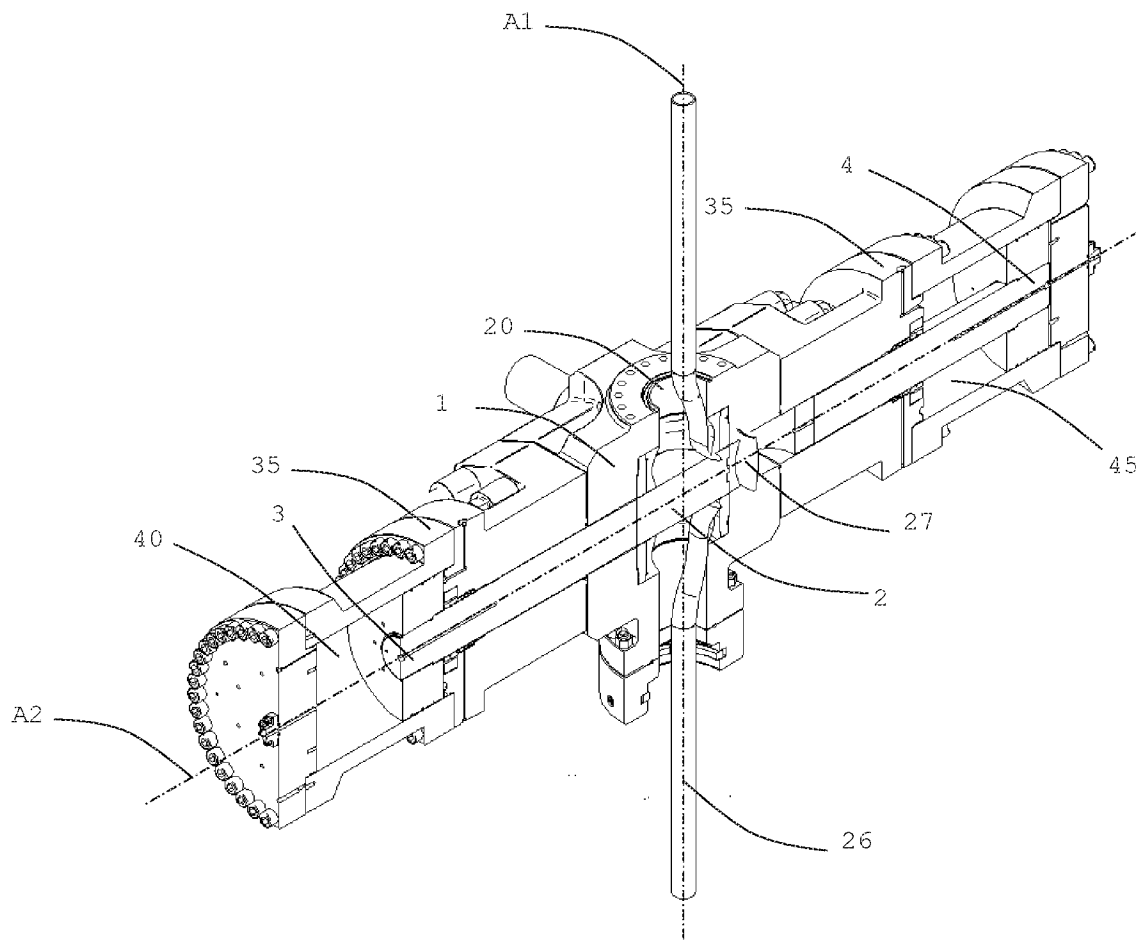


ФИГ. 3

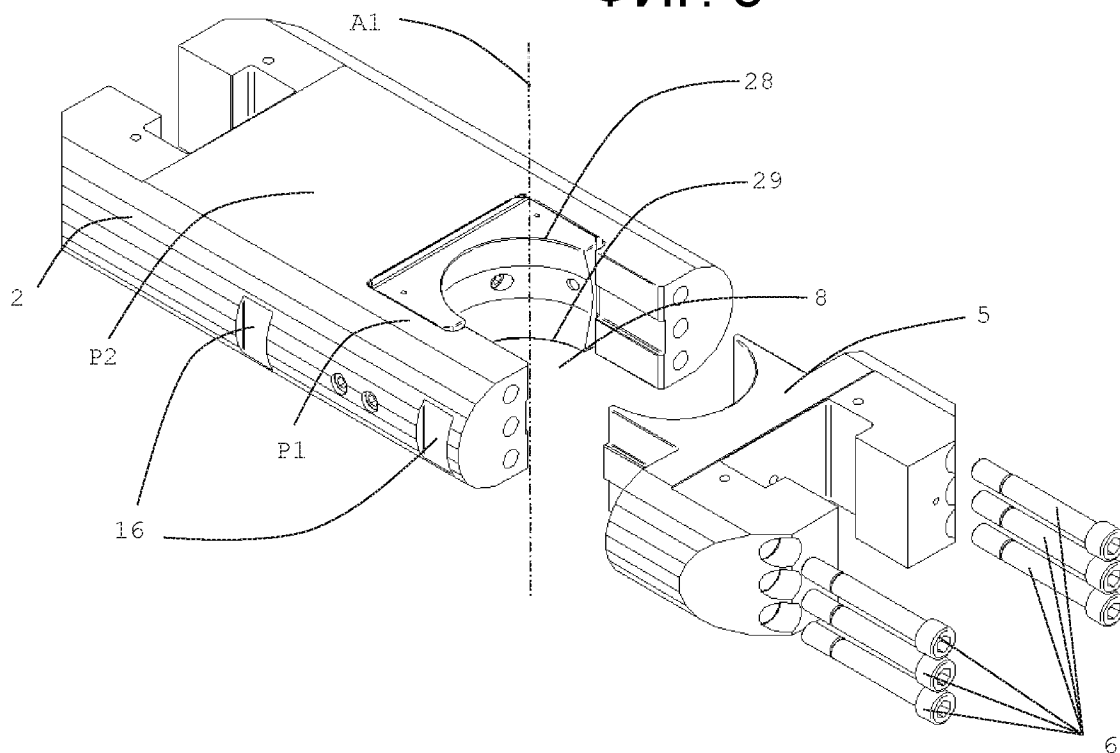


ФИГ. 4

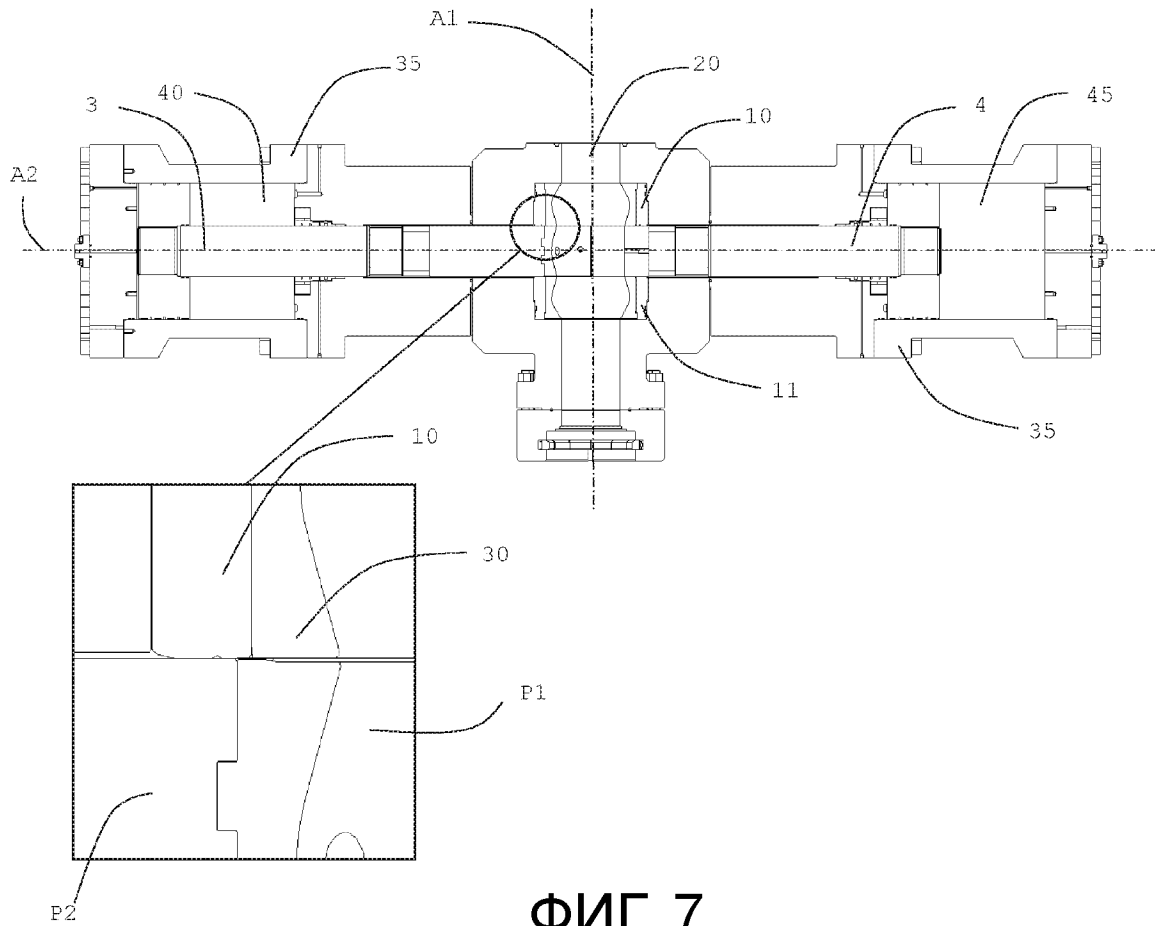
3/5



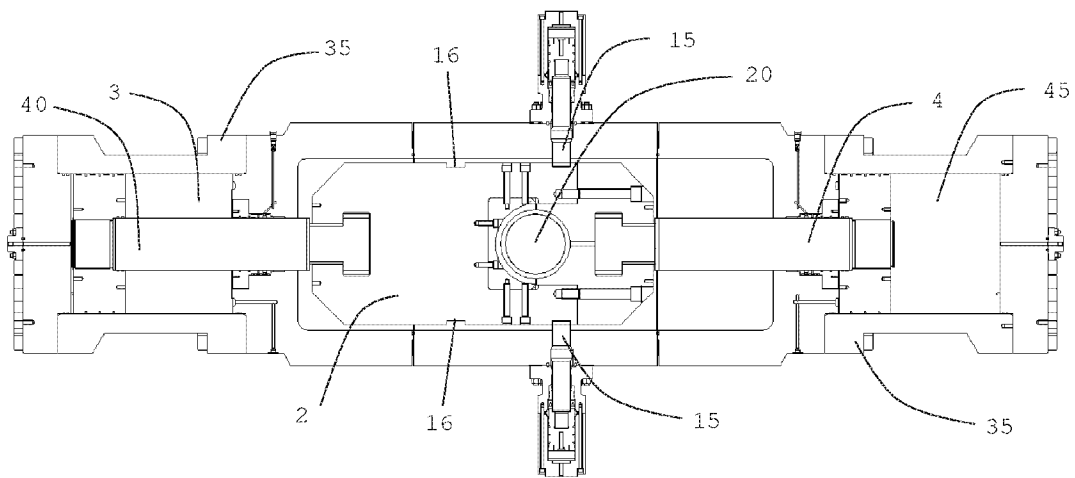
ФИГ. 5



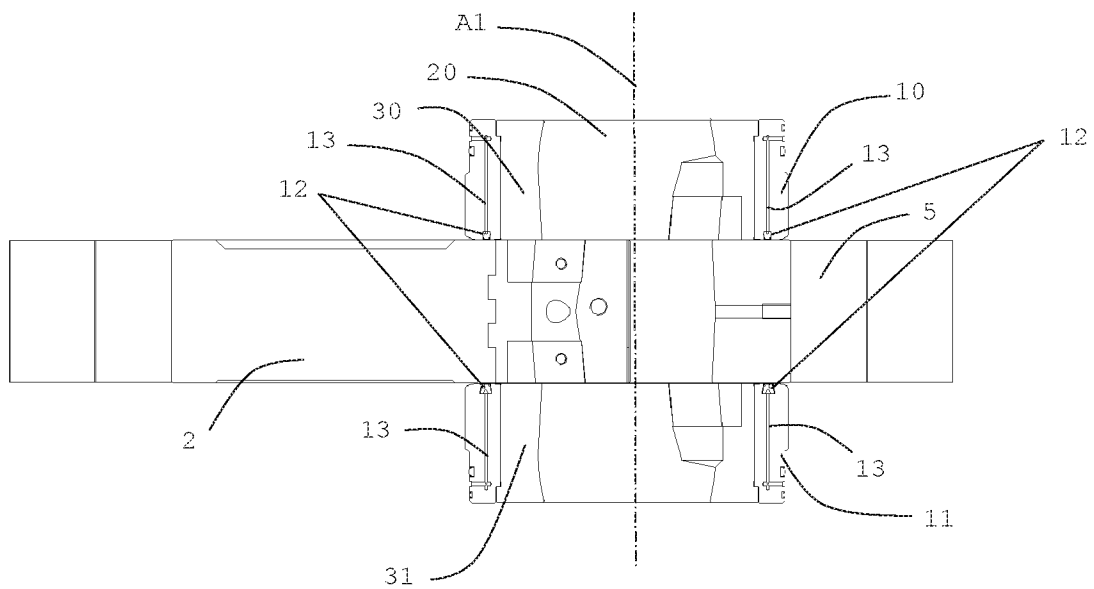
ФИГ. 6



ФИГ. 7



ФИГ. 8



ФИГ. 9