

(19)



Евразийское  
патентное  
ведомство

(21) 202390793 (13) A1

(12) ОПИСАНИЕ ИЗОБРЕТЕНИЯ К ЕВРАЗИЙСКОЙ ЗАЯВКЕ

(43) Дата публикации заявки  
2023.06.23

(51) Int. Cl. E04H 15/18 (2006.01)  
E04B 7/02 (2006.01)  
E04H 15/36 (2006.01)  
E04H 15/44 (2006.01)

(22) Дата подачи заявки  
2021.09.16

(54) СКЛАДНОЙ КАРКАС ДЛЯ ПАЛАТКИ

(31) PUV 50096-2020

(72) Изобретатель:  
Брезан Юрай (SK)

(32) 2020.09.16

(33) SK

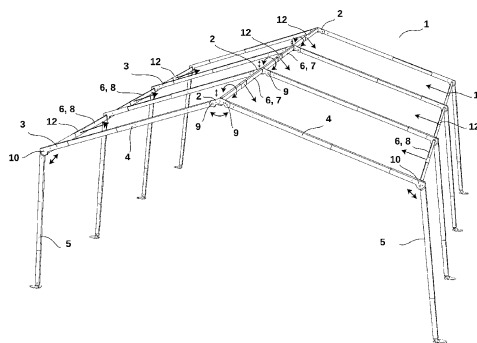
(74) Представитель:  
Билык А.В., Поликарпов А.В.,  
Соколова М.В., Путинцев А.И.,  
Черкас Д.А., Игнатъев А.В., Дмитриев  
А.В., Бучака С.М., Бельтюкова М.В.  
(RU)

(86) PCT/SK2021/050011

(87) WO 2022/060302 2022.03.24

(71) Заявитель:  
ЗЕПЕЛИН, С.Р.О. (SK)

(57) Предложен складной каркас (1) для палатки, который содержит порталные рамы (3), содержащие стропила (4), соединенные с коньковой частью (2, 24) порталной рамы (3) с помощью штифтовых соединений (9), и стойки (5), соединенные со стропилами (4) с помощью штифтовых соединений (10), причем порталные рамы (3) соединены в ряд с помощью прогонов (6), причем прогоны (6), содержащие коньковые прогоны (7) и карнизные прогоны (8), соединены с порталными рамами (3) с помощью штифтовых соединений (11) и также содержат штифтовое соединение (12), расположенное по их длине, причем по меньшей мере коньковый прогон (6, 7) установлен с возможностью поворота вокруг оси, перпендикулярной оси штифтового соединения (11) прогона (6, 7) и порталной рамы (3).



A1

202390793

202390793

A1

## СКЛАДНОЙ КАРКАС ДЛЯ ПАЛАТКИ

### ОБЛАСТЬ ТЕХНИКИ

[0001] Изобретение относится к складному каркасу для палатки.

### ПРЕДПОСЫЛКИ

[0002] Складные каркасы для палаток, имеющие двускатную крышу, обычно состоят из порталных рам, которые содержат стропила и стойки, причем стропила соединены между собой, а стропила и стойки соединены друг с другом с помощью штифтового соединения. Затем порталные рамы соединяют в ряд с использованием прогонов, обычно в местах расположения штифтовых соединений рам или вблизи указанных мест. При этом можно выделить два типа прогонов. Коньковые прогоны расположены в том месте, где стропила соединены между собой, обычно в верхней части каркаса палатки. Карнизные прогоны расположены там, где стропила соединены со стойками, или же, в случае крыши мансардного типа, также расположены между стропилами, в том месте, где крыша меняет свой наклон.

[0003] Портальные рамы обычно складываются в местах штифтовых соединений, так что стропила отгибают навстречу друг другу на коньке, то есть в верхней части рамы. Известны решения, в которых соединение стропил между собой обеспечено в их верхней части с помощью одного штифтового соединения, или также известны другие решения, в которых каждое стропило соединено с коньковой частью в одном штифтовом соединении, то есть, каждое стропило отдельно соединено с коньковой частью в одном собственном штифтовом соединении.

[0004] В разложенном виде штифтовые соединения образованы механическим упором, обеспечивающим правильный угол наклона развернутых стропил. Что касается вертикальных усилий, действующих после раскладывания каркаса, механического закрепления положения, как правило, не требуется, поскольку стропила опираются на упоры, образованные в штифтовом соединении. В разложенном виде стойки опираются на землю вертикально или под крутым углом. В отличие от стропил, стойки после раскладывания нужно закреплять, чтобы предотвратить их непреднамеренное складывание и последующее обрушение каркаса палатки под влиянием ветра или других сил,

действующих в горизонтальном направлении. Как правило, указанное закрепление обеспечено крепежным штифтом, введенным через штифтовое соединение стойки и стропила, и т.п. В процессе складывания, в зависимости от пространства между складываемыми стропилами, стойки, отгибают наружу к внешней стороне стропил, внутрь к внутренней стороне стропил, либо вынимают из штифтового соединения, обычно путем их выдвижения.

[0005] В уже известных решениях по созданию складных каркасов, коньковые прогоны соединены с порталной рамой штифтовым соединением и обычно являются составными. Посередине карнизных прогонов, как правило, расположено штифтовое соединение, и после сложения каркаса сложенные части указанных прогонов расположены бок о бок, а также между стропилами смежных рам.

[0006] При складывании каркаса коньковые прогоны обычно разделяют на две части, поскольку они скрещиваются с карнизными прогонами. Когда каркас складывается, разъединенные коньковые прогоны загибаются к стропилам и сложенным карнизным прогонам, или, в случае соединения стропил с коньковой частью, когда одно стропило имеет одно собственное штифтовое соединение, разъединенные коньковые прогоны расположены между сложенными стропилами. Учитывая, что длина одной половины конькового прогона обычно больше высоты коньковой части каркаса, и данный разъединенный коньковый прогон создал бы препятствие при раскладывании каркаса, указанный прогон может быть укорочен телескопическим способом. При раскладывании каркаса, части конькового прогона механическим образом соединяются между собой и в качестве опции могут быть закреплены втулкой.

[0007] Известны решения, в которых коньковые прогоны имеют расположенное посередине штифтовое соединение, аналогично карнизным прогонам. Данное решение является предпочтительным только в том случае, когда сумма длин сложенного конькового и карнизного прогона меньше длины стропила. В данном случае предпочтительно, чтобы направление сгибания конькового прогона было ориентировано так же, как и направление сгибания одного из карнизных прогонов, параллельно стропилам. Другая перспектива заключается в том, чтобы складывать коньковый прогон перпендикулярно вниз по отношению к складному каркасу в его разложенном виде. Однако при раскладывании данного каркаса коньковый прогон сталкивается с землей.

[0008] Любая другая ориентация сложенного конькового прогона, который был описано выше, является невыгодной по причине того, что концы сложенного конькового прогона будут выступать за габариты сложенного каркаса и, таким образом, для них

потребовалось бы добавочное пространство в дополнение к пространству, занимаемому самим сложенным каркасом.

[0009] Целью настоящего изобретения является по сути устранение недостатков, присущих известному уровню техники.

### СУЩНОСТЬ ИЗОБРЕТЕНИЯ

[0010] Указанная цель достигается путем создания складного каркаса для палатки, содержащего порталные рамы, содержащие стропила, соединенные с коньковой частью указанной рамы с помощью штифтовых соединений, и стойки, соединенные со стропилами с помощью штифтовых соединений, причем порталные рамы соединены в ряд прогонами, при этом прогоны, содержащие коньковые прогоны и карнизные прогоны, соединены с порталными рамами с помощью штифтовых соединений и также содержат штифтовое соединение, расположенное по их длине, отличающегося тем, что по меньшей мере коньковый прогон установлен с возможностью поворота вокруг оси, перпендикулярной оси штифтового соединения прогона и порталной рамы.

[0011] Поворотное крепление прогона предпочтительно выполнено с элементом, ограничивающим положение прогона. В сложенном состоянии каркаса данный ограничительный элемент фиксирует прогон в заданном положении и предотвращает его непреднамеренный, нежелательный поворот в сложенном каркасе.

[0012] Ограничительный элемент предпочтительно выполнен в виде выступа, имеющего цилиндрическую поверхность, который расположен на участке штифтового соединения, соединенном с коньковой частью порталной рамы, причем ось цилиндрической поверхности совпадает с осью поворотного крепления прогона, и цилиндрическая поверхность содержит по меньшей мере одну плоскую поверхность, при этом коньковая часть содержит фасонный паз, имеющий округлую часть для приема цилиндрической поверхности выступа и линейную часть для установки плоской поверхности выступа после поворота прогона в поворотном креплении, причем линейная часть расположена под округлой частью когда складной каркас находится в разложенном состоянии.

[0013] Ограничительный элемент также может быть выполнен в виде концевого упора, расположенного в поворотном креплении на участке штифтового соединения, соединенном с коньковой частью порталной рамы. Данный концевой упор входит в поворотное крепление двумя поверхностями, в которые при повороте прогона упираются боковые поверхности корпуса на участке штифтового соединения, связанном с коньковой

частью порталной рамы. Таким образом, указанные поверхности образуют концевой упор для боковых поверхностей корпуса на участке штифтового соединения, связанном с коньковой частью порталной рамы. В разложенном состоянии каркаса поворот прогона может быть заблокирован с помощью крепежного штифта, предусмотренного в поворотном креплении прогона и проходящего в корпус коньковой части порталной рамы.

[0014] Штифтовое соединение стропила и стойки предпочтительно выполнено с крепежным штифтом, который проходит через штифтовое соединение в направлении оси поворота данного соединения и направленно перемещается в штифтовом соединении, располагаясь в дугообразном пазу, проходящем вокруг оси поворота штифтового соединения, причем в одном конечном положении штифтового соединения, соответствующем положению разложенной стойки и стропила, крепежный штифт может скользить в пазу, который расположен на конце дугообразного паза, отклоняясь от направления изгиба дугообразного паза.

[0015] Для предотвращения выскальзывания крепежного штифта из штифтового соединения, наружные части указанного соединения предпочтительно содержат только паз, который расположен на конце дугообразного паза, отклоняясь от направления изгиба дугообразного паза, причем ширина указанного паза меньше ширины дугообразного паза, и данный паз выходит из дугообразного паза во внутреннюю часть штифтового соединения. К тому же, на своих концах крепежный штифт имеет меньший диаметр для паза, имеющего меньшую ширину.

#### КРАТКОЕ ОПИСАНИЕ ЧЕРТЕЖЕЙ

[0016] Далее приведено подробное описание изобретения со ссылкой на прилагаемые чертежи, на которых:

Фиг.1 схематически изображает складной каркас согласно изобретению;

Фиг.2 схематически изображает складной каркас согласно изобретению для крыши мансардного типа;

Фиг.3 схематически изображает пример варианта выполнения поворотного крепления конькового прогона, которое имеет элемент, ограничивающий положение прогона;

Фиг.4 схематически изображает пример варианта выполнения поворотного крепления конькового прогона, которое имеет другой элемент, ограничивающий положение прогона;

Фиг.5 схематически изображает пример варианта выполнения штифтового

соединения стропила и стойки с использованием крепежного штифта;

Фиг.6 схематически изображает складной каркас, изображенный на фиг.1, сначала в частично сложенном, а затем в полностью сложенном виде;

Фиг.7 схематически изображает складной каркас, изображенный на фиг.2, сначала в частично сложенном, а затем в полностью сложенном виде.

## ПРИМЕРЫ ВАРИАНТОВ ВЫПОЛНЕНИЯ

[0017] Далее изобретение описано подробно на примерах вариантов выполнения и со ссылкой на прилагаемые чертежи. Стрелками, изображенными на чертежах, показаны возможные направления поворота, перемещения или складывания отдельных частей складного каркаса 1.

[0018] В примере варианта выполнения складного каркаса согласно фиг.1, складной каркас 1 содержит порталные рамы 3, которые соединены в ряд с помощью прогонов 6. Портальные рамы 3 содержат стропила 4, соединенные с коньковой частью 2 портальной рамы 3 с помощью штифтовых соединений 9, и стойки 5, соединенные со стропилами 4 с помощью штифтовых соединений 10. Портальные рамы 3 соединены в ряд с помощью прогонов 6. Прогон 6 содержит коньковые прогоны 7 и карнизные прогоны 8. Прогон 6 соединен с порталными рамами 3 с помощью штифтовых соединений 11. Прогон также содержит штифтовое соединение 12, расположенное по их длине, которое позволяет складывать данный прогон при складывании каркаса 1. Штифтовые соединения 12 предпочтительно выполнены с известным крепежным элементом в виде штифта, фиксатора, скользящей втулки и т.п. Коньковый прогон 6, 7 установлен с возможностью поворота вокруг оси, перпендикулярной оси штифтового соединения 11 прогона 6 и портальной рамы 3. Штифтовые соединения 9, 10, 11, 12 являются одноосными штифтовыми соединениями. Оси штифтовых соединений 11 карнизных прогонов 8 и стропил 4 перпендикулярны продольному направлению стропил 4, так что данные карнизные прогоны 8 фактически параллельны стропилам 4 в сложенном состоянии каркаса 1.

[0019] В примере варианта выполнения согласно фиг.2, поворотное крепление прогона 6 для данного примера конькового прогона 7 обеспечено тем, что один участок штифтового соединения 11 поворотным образом присоединен к коньковой части 2 портальной рамы 3. Указанное поворотное крепление может быть выполнено с использованием болта, шарнира или любого другого известного осевого соединения, допускающего поворотное соединение.

[0020] При складывании или раскладывании каркаса поворотное крепление прогона 6, 7 позволяет поворачивать прогон насколько это необходимо, чтобы избежать соударения с землей или другими частями каркаса 1, а также позволяет исключить любое выступание прогона 6, 7 из каркаса 1, когда данный каркас находится в сложенном состоянии.

[0021] Диапазон поворота прогона 6, 7 вокруг оси, перпендикулярной оси штифтового соединения 11 прогона 6, 7 и портальной рамы 3, то есть вокруг собственной продольной оси прогона 6, 7, может быть неограниченным.

[0022] Целесообразно, особенно во избежание нежелательного непреднамеренного поворота прогона 6, 7 в сложенном каркасе 1, выполнить поворотное крепление прогона 6, 7 с ограничительным элементом 13, ограничивающим положение указанного прогона.

[0023] Для простого закрепления прогона 6, 7 с предотвращением проворачивания при разложенном каркасе 1, поворотное крепление данного прогона предпочтительно имеет ограничительный элемент 13, выполненный согласно варианту выполнения, представленному в примере, изображенном на фиг.3.

[0024] Ограничительный элемент 13 согласно фиг.3 выполнен в виде выступа, имеющего цилиндрическую поверхность 14. Указанный выступ расположен на участке штифтового соединения 11, соединенном с коньковой частью 2 портальной рамы 3. Ось цилиндрической поверхности 14 совпадает с осью поворотного крепления прогона 7. Цилиндрическая поверхность 14 содержит по меньшей мере одну плоскую поверхность 15, в данном примере содержит две плоские параллельные поверхности 15. При этом коньковая часть 2 содержит фасонный паз 16, имеющий округлую часть 17 для приема цилиндрической поверхности 14 выступа и линейную часть 18 для установки плоской поверхности 15 (в данном примере двух плоских поверхностей 15 выступа) при повороте прогона 7 в поворотном креплении. Линейная часть 18 расположена под округлой частью 17, применительно к складному каркасу 1 в разложенном состоянии. При раскладывании каркаса 1, выполненного с ограничительным элементом 13 согласно фиг.3, прогон может свободно поворачиваться вокруг своей продольной оси благодаря округлой части 17 фасонного паза 16. Чтобы зафиксировать положение прогона 6, 7, достаточно совместить плоскую поверхность 15, в данном примере две плоские параллельные поверхности 15, с линейными частями 18 фасонного паза 18. Таким образом, выступ, расположенный на участке штифтового соединения 11, соединенном с коньковой частью портальной рамы 3, заходит в линейные части 18 фасонного паза 16, при этом препятствуя повороту прогона 6, 7. Поскольку линейная часть 18 фасонного паза 16 расположена под округлой частью 17 указанного паза, прогон 6, 7 удерживается в закрепленном положении фактически за счет

силы тяжести.

[0025] При складывании каркаса 1, выполненного с ограничительным элементом 13 согласно аиг.3, операции фактически выполняют в обратном порядке, то есть ограничительный элемент 13 выдвигают из линейных частей 18 фасонного паза 16 в округлую часть 17 указанного паза, после чего прогон 6, 7 можно поворачивать по мере необходимости в процессе складывания каркаса 1.

[0026] Другой пример выполнения ограничительного элемента 13 для прогона 6, 7 изображен на аиг.4. В данном случае ограничительный элемент 13 выполнен в виде концевого упора, расположенного в поворотном креплении на участке штифтового соединения 11, соединенном с коньковой частью 2 портальной рамы 3. Данный концевой упор входит в поворотное крепление двумя перпендикулярными поверхностями 22, в которые при повороте прогона 6, 7 упираются перпендикулярные поверхности корпуса на участке штифтового соединения 11, связанном с коньковой частью 2. В таком случае, в разложенном состоянии каркаса поворот прогона 6, 7 может быть предотвращен с помощью крепежного штифта 23, расположенного в поворотном креплении прогона 6, 7 и заходящего в корпус коньковой части 2.

[0027] Согласно варианту выполнения, изображенному на фиг.5, штифтовое соединение 10 стропила 4 и стойки 5 предпочтительно выполнено с крепежным штифтом 19, который проходит через штифтовое соединение 10 в направлении оси поворота данного штифтового соединения. Крепежный штифт 19 направленно перемещается в штифтовом соединении 10, двигаясь в дугообразном пазу 20 вокруг оси поворота данного штифтового соединения. В одном конечном положении штифтового соединения 10, которое соответствует разложенному положению стойки 5 и стропила 4, крепежный штифт 19 может скользить в пазу 21, который расположен на конце дугообразного паза 20, отклоняясь от направления изгиба дугообразного паза 20.

[0028] Для предотвращения выскальзывания крепежного штифта 19 из штифтового соединения 10 наружные части указанного соединения предпочтительно содержат только паз 21, причем ширина данного паза меньше ширины дугообразного паза 20, при этом паз 21 ведет из дугообразного паза 21 во внутреннюю часть штифтового соединения 10. К тому же, на своих концах крепежный штифт 19 имеет меньший диаметр для паза 21, имеющего меньшую ширину. Таким образом, наружные части штифтового соединения 10 удерживают крепежный штифт 19, предотвращая его выскальзывание.

[0029] При раскладывании стоек 5 крепежный штифт 19 направляется с помощью наружных частей штифтового соединения 10 в дугообразный паз 20, расположенный во



внутренней части указанного соединения, и когда стойка 5 достигает полностью разложенного положения, крепежный штифт 19 смещается, либо под действием силы тяжести, либо вручную, в паз 21, отклоняясь от направления изгиба дугообразного паза 20, тем самым, блокируя поворот штифтового соединения 10.

[0030] При складывании стоек 5 крепежный штифт 19 смещают из паза 21 в дугообразный паз 20, тем самым расцепляя штифтовое соединение 10. Затем крепежный штифт 19 направляется с помощью наружных частей штифтового соединения 10 в дугообразный паз 20, расположенный во внутренней части указанного штифтового соединения.

[0031] В примере варианта выполнения складного каркаса 1 для палатки, изображенном на фиг.2, складной каркас имеет такое же устройство, как было описано выше для примера, изображенного на фиг.1, за исключением того, что стропила 4 содержат дополнительное штифтовое соединение 24, расположенное по их длине и обеспечивающее наклон стропил 4 для образования крыши мансардного типа. Если в данном варианте выполнения прогон 6 расположен в том месте, где крыша меняет свой наклон, то есть, является другим, карнизным прогоном 8, важное значение имеет расстояние между отдельными порталными рамами 3. Если длина прогонов 6, 8 в два раза или более превышает длину смежного с ними стропила 4, то при складывании каркаса 1, как и в случае с коньковым прогоном 7, возникает пересечение в пространстве. В таком случае, в данном положении предпочтительно обеспечить поворотное крепление прогона 6, 8, подобное описанному выше поворотному креплению конькового прогона 7.

[0032] Аналогичным образом, также может быть предусмотрен ограничительный элемент 13, при этом понятно, что коньковая часть 2 порталной рамы 3 также содержит штифтовое соединение 24 или расположена в зоне указанного соединения, при этом в описанном выше варианте выполнения коньковой части 2 штифтовое соединение может состоять из двух штифтовых соединений, по каждому для одного стропила.

[0033] В качестве иллюстрации, на фиг.6 изображен складной каркас 1, выполненный в соответствии с примером, описанным выше со ссылкой на фиг.1, а на фиг.7 изображен складной каркас 1, выполненный в соответствии с примером, описанным выше со ссылкой на фиг.2, сначала в частично сложенном, а затем в полностью сложенном виде.

[0034] Что касается жесткости конструкции, предпочтительно складывать стойки 5 внутрь порталной рамы 3. При данной конфигурации вес конструкции лежит на опорных поверхностях, образованных в штифтовом соединении 10 стропила 4 и стойки, что предотвращает усилия сдвига, действующие на крепежный элемент, который обеспечивает

правильный угол между стойкой 5 и стропилом 4. Если стойки 5 складывают внутрь порталной рамы 3, предпочтительно использовать коньковую часть 2, выполненную с двумя штифтовыми соединениями 9, то есть с отдельным штифтовым соединением 9 для каждого стропила 4. Таким образом, между сложенными стропилами 4 обеспечено необходимое пространство для загнутых внутрь стоек.

[0035] Для обеспечения идеальной компактности сложенного каркаса 1 предпочтительно обеспечить стойки, а также стропила 4, имеющие одинаковую форму поперечного сечения с двумя разными размерами, которые вставляются одна в другую и защищены от непреднамеренного проскальзывания с помощью встроенных крепежных элементов, предпочтительно выполненных в виде подпружиненных стопорных штифтов. При разложенном каркасе 1, стойки 5 и стропила 4 выдвинуты на свою полную рабочую длину, в то время как при сложенном каркасе 1, стойки 5 и стропила 4 укорочены до длины, необходимой для транспортировки, получая максимально компактный сложенный каркас 1.

[0036] Вышеуказанные примеры вариантов выполнения, описанные со ссылкой на прилагаемые чертежи, являются иллюстративными и не ограничивают сущность настоящего изобретения исключительно данными конкретными примерами.

[0037] Складной каркас 1 для палатки, выполненный согласно изобретению, представляет собой компактное устройство из компонентов конструкции, обеспечивающее экономичную транспортировку в сложенном состоянии, простое и быстрое раскладывание без необходимости использования внешних соединительных компонентов и необходимости разъединения каркаса 1 на несколько частей. В разложенном виде каркас 1 защищен от непреднамеренного складывания и обеспечивает передачу усилий в направлениях, в которых каркас наиболее подвержен эксплуатационным нагрузкам.

[0038] Компактность каркаса 1 обеспечена также тем, что каркас не должен иметь каких-либо отдельных крепежных средств или деталей, что повышает надежность при эксплуатации, поскольку исключена вероятность потери любого крепежного или фиксирующего материала, либо поддерживающих деталей каркаса 1, а это особенно важно при его использовании военными или полицейскими подразделениями и спасательными службами в качестве командных, жилых, медицинских, сортировочных, дезактивационных и других палаток, к которым предъявляется требование быстрого развертывания и надежности при эксплуатации.

## ФОРМУЛА ИЗОБРЕТЕНИЯ

1. Складной каркас (1) для палатки, который содержит порталльные рамы (3), содержащие стропила (4), соединенные с коньковой частью (2, 24) порталльной рамы (3) с помощью штифтовых соединений (9), и стойки (5), соединенные со стропилами (4) с помощью штифтовых соединений (10), причем порталльные рамы (3) соединены в ряд с помощью прогонов (6), причем прогоны (6), содержащие коньковые прогоны (7) и карнизные прогоны (8), соединены с порталльными рамами (3) с помощью штифтовых соединений (11) и также содержат штифтовое соединение (12), расположенное по их длине, **отличающийся** тем, что по меньшей мере коньковый прогон (6, 7) установлен с возможностью поворота вокруг оси, перпендикулярной оси штифтового соединения (11) прогона (6, 7) и порталльной рамы (3).

2. Складной каркас (1) по п.1, отличающийся тем, что поворотное крепление прогона (6, 7, 8) содержит ограничительный элемент (13), ограничивающий положение указанного прогона (6, 7, 8).

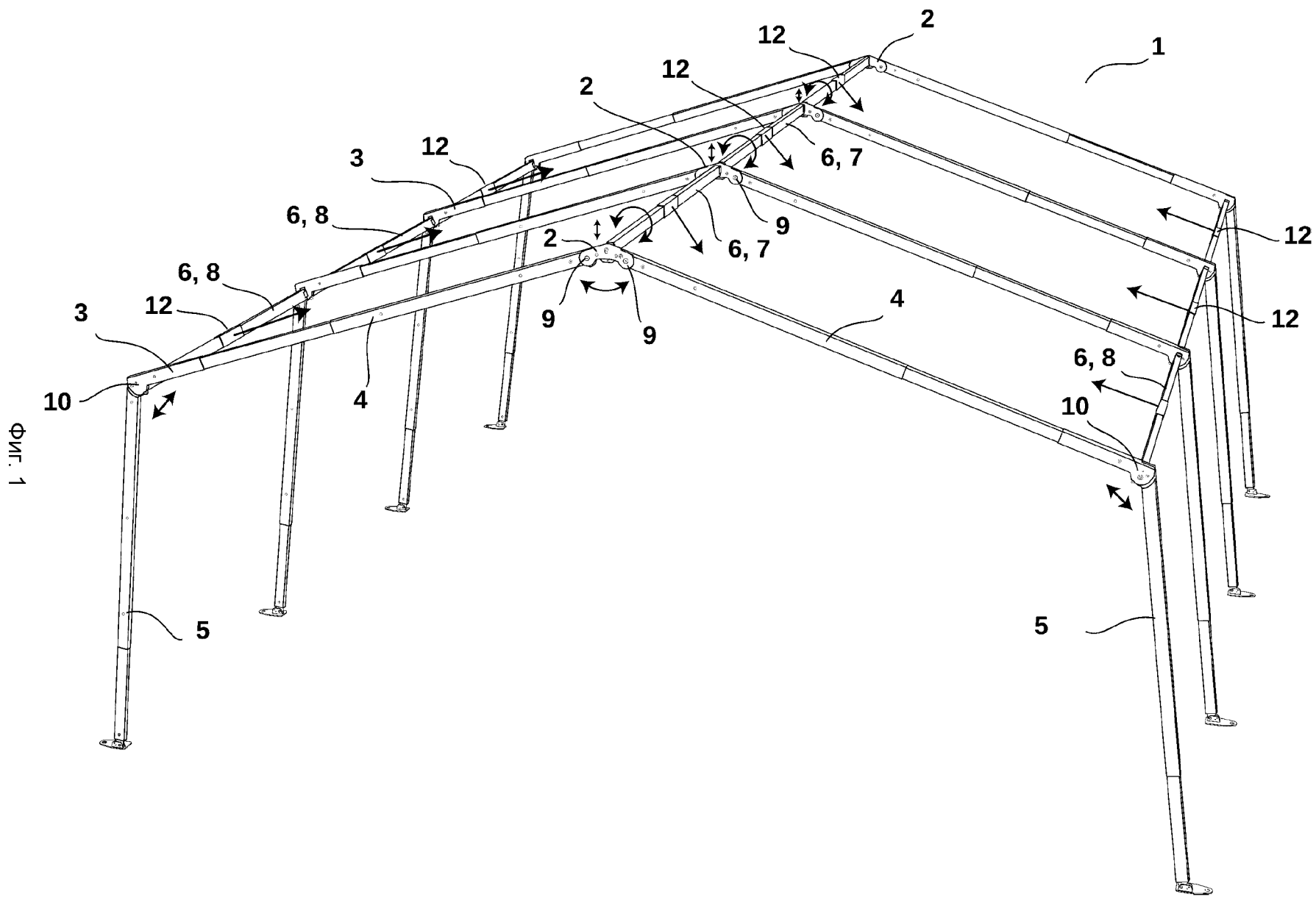
3. Складной каркас (1) по п.2, отличающийся тем, что ограничительный элемент (13) выполнен в виде выступа с цилиндрической поверхностью (14), который расположен на участке штифтового соединения (11), соединенном с коньковой частью (2, 24) порталльной рамы (3), причем ось цилиндрической поверхности (14) совпадает с осью поворотного крепления прогона (6, 7, 8), и цилиндрическая поверхность (14) содержит по меньшей мере одну плоскую поверхность (15), при этом коньковая часть (2, 24) имеет фасонный паз (16), имеющий округлую часть (17) для приема цилиндрической поверхности (14) выступа и линейную часть (18) для установки плоской поверхности (15) выступа после поворота прогона (7) в поворотном креплении, причем линейная часть (18) расположена под округлой частью (17), когда складной каркас (1) в разложенном состоянии.

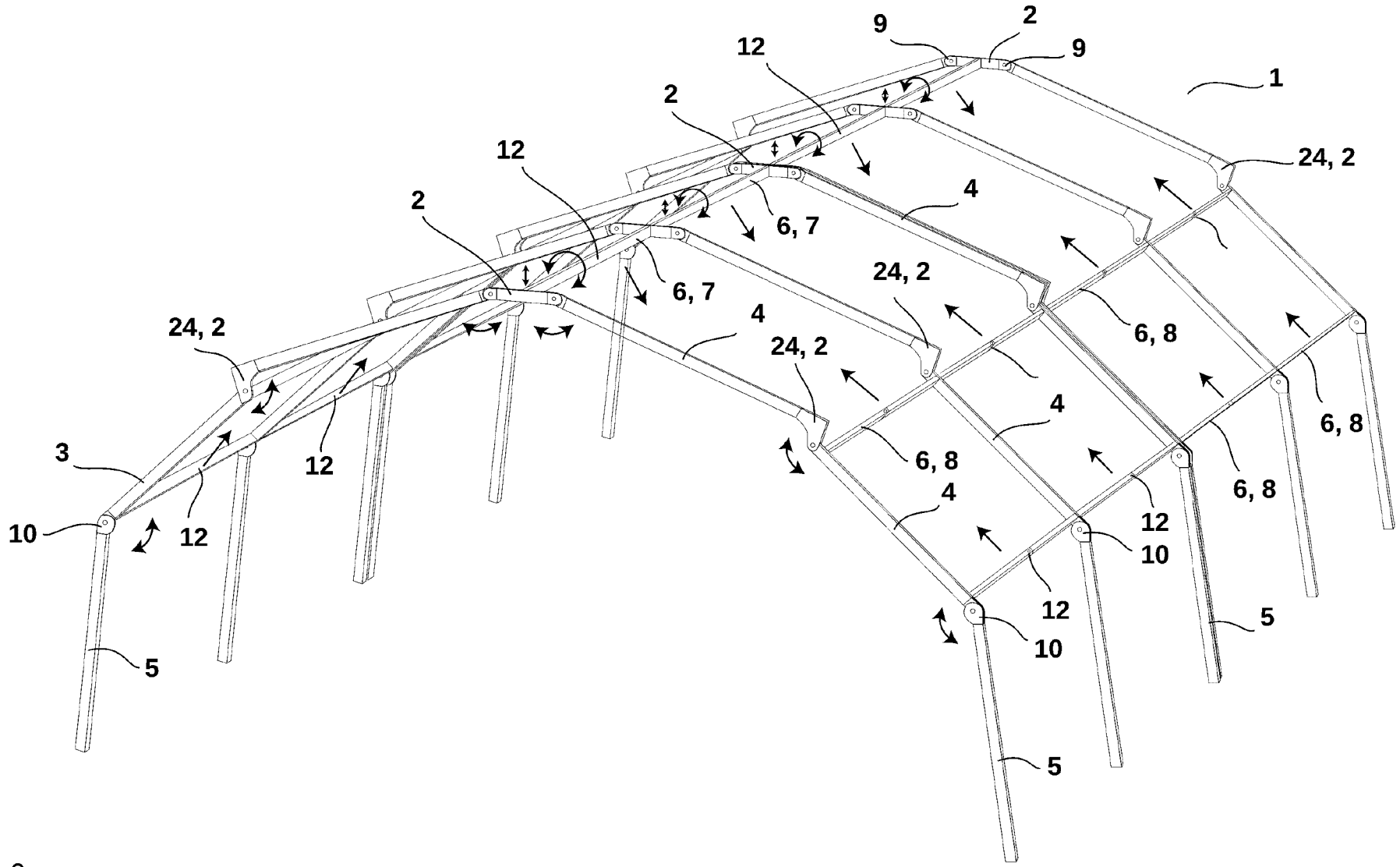
4. Складной каркас (1) по п.2, отличающийся тем, что ограничительный элемент (13) выполнен в виде концевой упора в поворотном креплении на участке штифтового соединения (11), соединенном с коньковой частью (2, 24) порталльной рамы (3), причем указанный концевой упор входит в поворотное крепление двумя поверхностями (22), которые образуют концевой упор для боковых поверхностей корпуса на участке штифтового соединения (11), связанном с коньковой частью (2, 24), причем поворотное крепление содержит крепежный штифт (23), проходящий в корпус коньковой части (2, 24) порталльной рамы (3).

5. Складной каркас (1) по п.1, 2, 3 или 4, отличающийся тем, что штифтовое

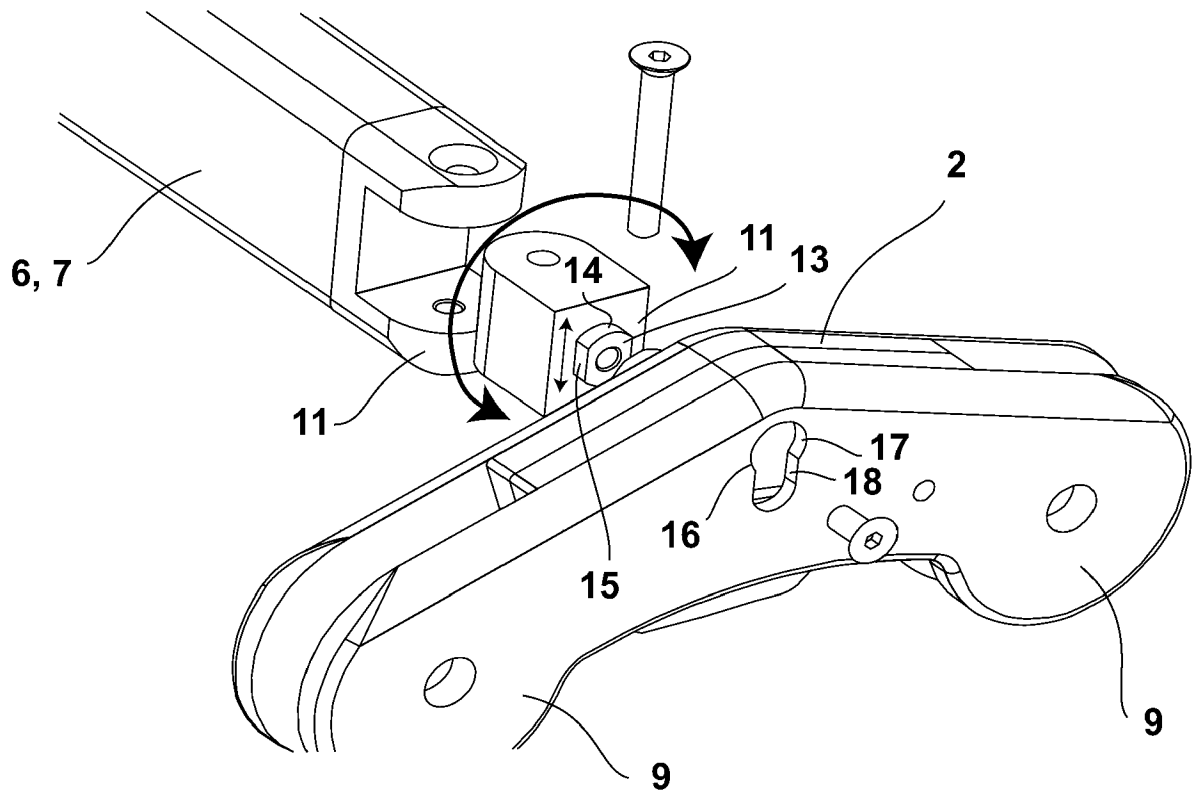
соединение (10) стропила (4) и стойки (5) содержит крепежный штифт (19), который проходит через штифтовое соединение (10) в направлении оси поворота указанного соединения и направленным образом перемещается в штифтовом соединении (10) в дугообразном пазу (20) вокруг оси поворота указанного соединения, причем в одном конечном положении штифтового соединения (10), соответствующем разложенному положению стойки (5) и стропила (4), крепежный штифт (19) может скользить в пазу (21), который расположен на конце дугообразного паза (20), отклоняясь от направления изгиба указанного паза.

6. Складной каркас (1) по п.5, отличающийся тем, что наружные части указанного штифтового соединения (10) содержат только указанный паз (21), причем ширина указанного паза меньше ширины дугообразного паза (20), и паз (21) ведет из указанного паза во внутреннюю часть штифтового соединения (10), причем диаметр крепежного штифта (19) уменьшен на его концах для паза (21), имеющего меньшую ширину.

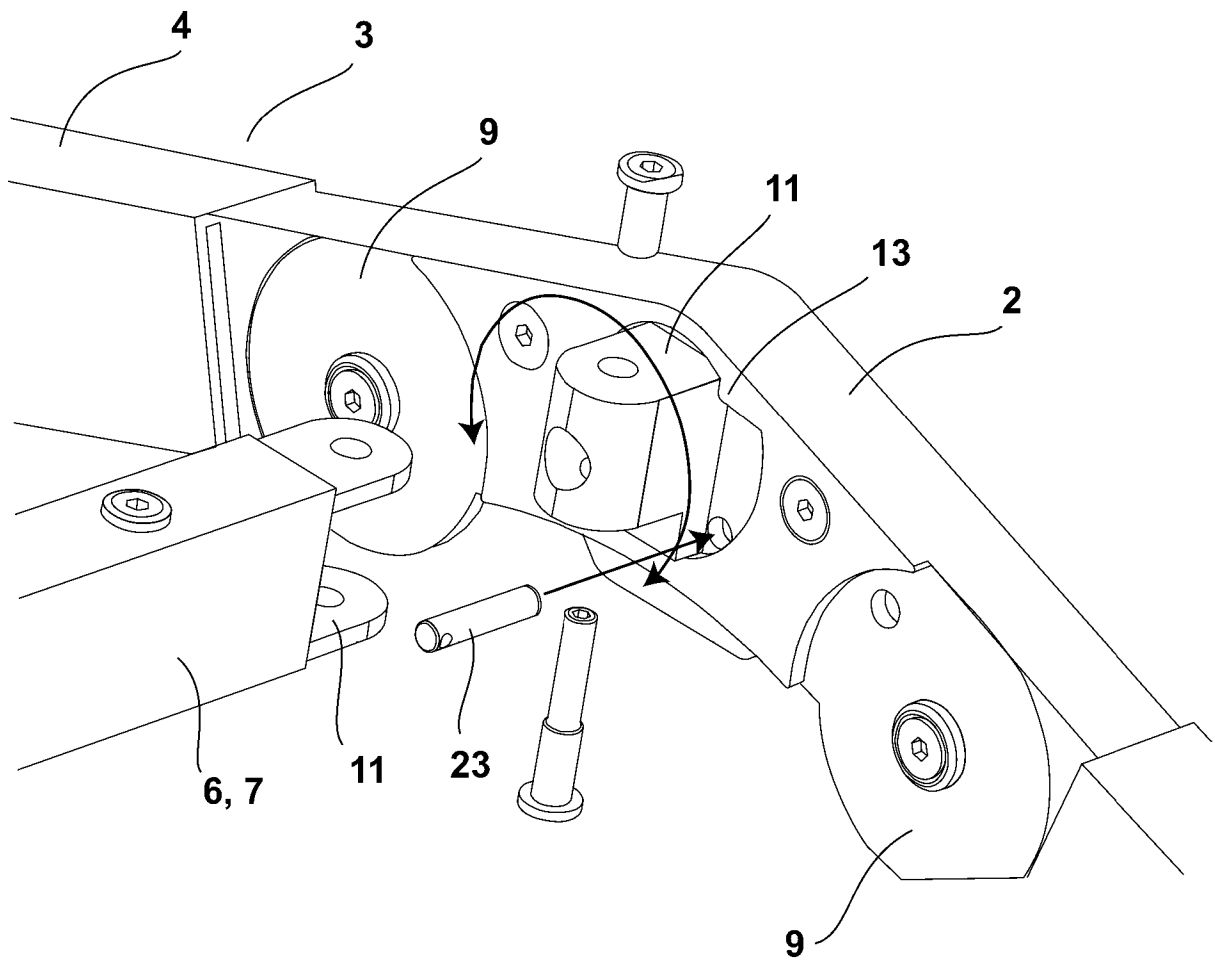




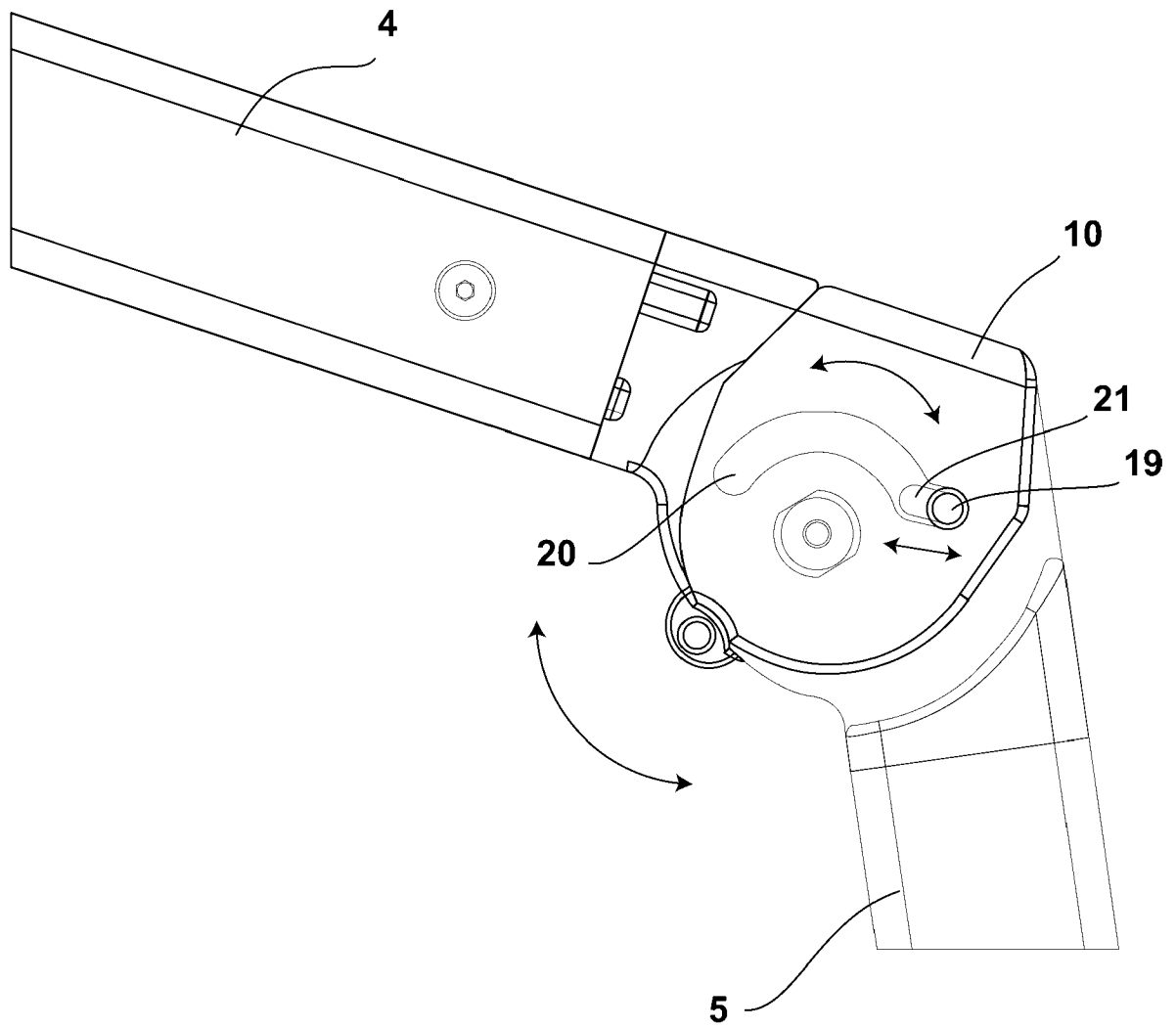
Фиг. 2



Фиг. 3

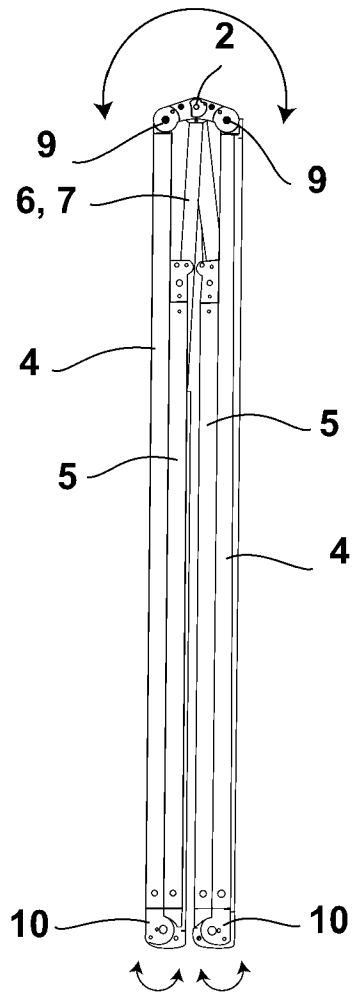
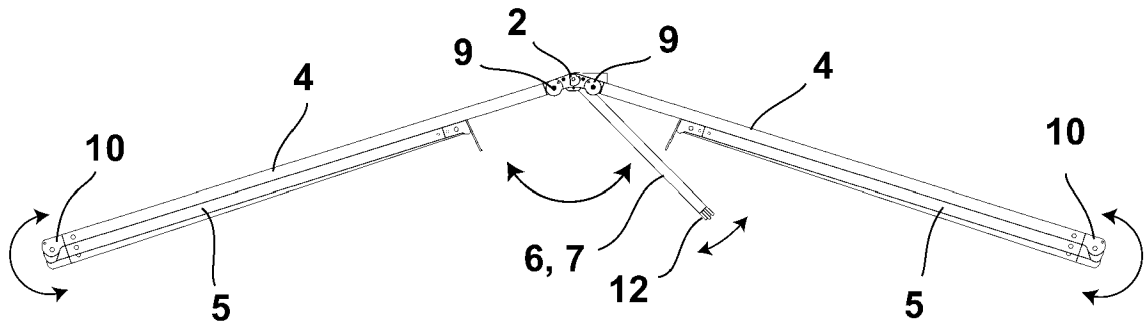


Фиг. 4

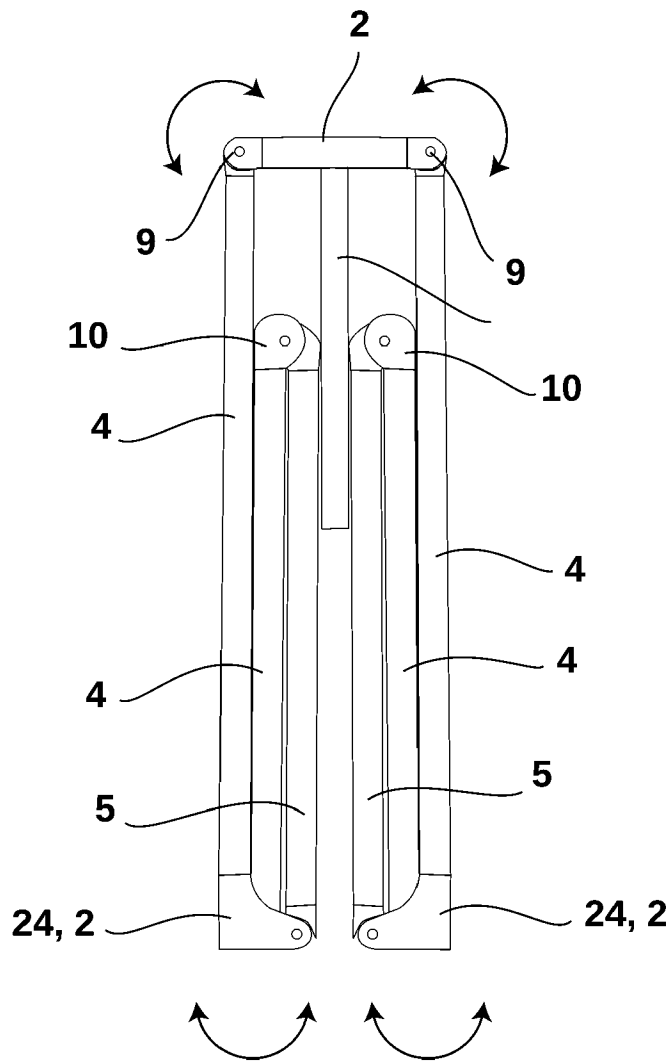
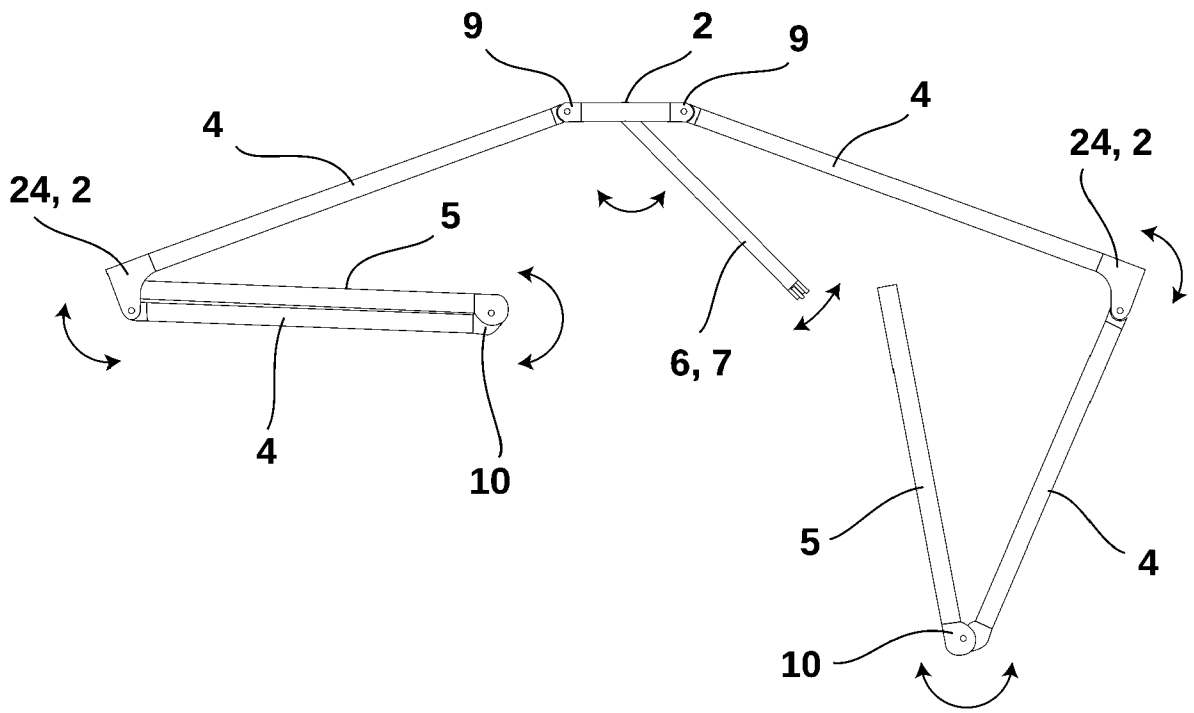


Фиг. 5





Фиг. 6



Фиг. 7