

(19)



Евразийское
патентное
ведомство

(21) 202390794 (13) A1

(12) ОПИСАНИЕ ИЗОБРЕТЕНИЯ К ЕВРАЗИЙСКОЙ ЗАЯВКЕ

(43) Дата публикации заявки
2023.06.05

(51) Int. Cl. C21B 13/02 (2006.01)
C21B 11/02 (2006.01)
C21B 13/14 (2006.01)

(22) Дата подачи заявки
2021.09.17

(54) ВВЕДЕНИЕ КИСЛОРОДА ДЛЯ УСТАНОВКИ РИФОРМИНГА СЫРЬЕВОГО ГАЗА ДЛЯ ПРОЦЕССА ПРЯМОГО ВОССТАНОВЛЕНИЯ

(31) 17/063,986

(72) Изобретатель:
Митисита Харуясу (US)

(32) 2020.10.06

(33) US

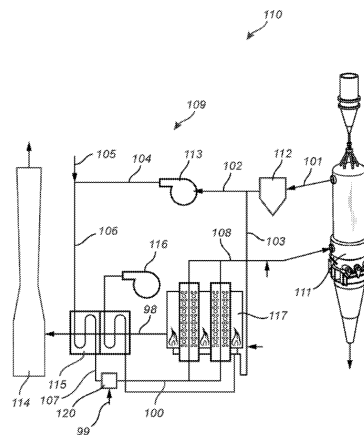
(74) Представитель:
Кузнецова С.А. (RU)

(86) PCT/US2021/050923

(87) WO 2022/076148 2022.04.14

(71) Заявитель:
МИДРЭКС ТЕКНОЛОДЖИЗ, ИНК.
(US)

(57) Агрегат для прямого восстановления раскрыт. Агрегат для прямого восстановления содержит систему введения кислорода, установку риформинга и шахтную печь. Система введения кислорода содержит реактор введения кислорода и основную кислородную горелку. Реактор введения кислорода выполнен с возможностью приема газовой смеси. Основная кислородная горелка выполнена с возможностью повышения температуры газовой смеси путем сжигания смеси топлива и кислорода, подаваемой в основную кислородную горелку. Установка риформинга выполнена с возможностью риформинга газовой смеси при повышенной температуре. Шахтная печь выполнена с возможностью восстановления железной руды с использованием конвертированной газовой смеси.



202390794 A1

202390794 A1

ВВЕДЕНИЕ КИСЛОРОДА ДЛЯ УСТАНОВКИ РИФОРМИНГА СЫРЬЕВОГО ГАЗА ДЛЯ ПРОЦЕССА ПРЯМОГО ВОССТАНОВЛЕНИЯ

ОБЛАСТЬ ТЕХНИКИ

[0001] Настоящее изобретение в целом относится к прямому восстановительному процессу с использованием установки риформинга природного газа. Более конкретно, настоящее изобретение относится к системам и способам повышения производительности установки риформинга путем повышения температуры подаваемого в установку риформинга сырьевого газа с использованием кислорода.

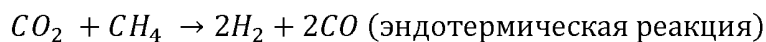
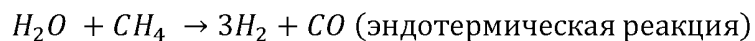
ПРЕДПОСЫЛКИ ИЗОБРЕТЕНИЯ

[0002] Железо прямого восстановления (DRI) представляет собой высококачественное металлическое сырье на основе руды (ОВМ), которое используется для изготовления широкого спектра стальных изделий. Как показано на фиг. 1, в процессе прямого восстановления, таком как процесс Midrex®, оксид железа восстанавливают до железа прямого восстановления с помощью горячего восстановительного газа, такого как H_2 и CO , в шахтной печи 11 агрегата 10 для прямого восстановления. Доменный газ 1, содержащий продукты восстановления, такие как H_2O и CO_2 , а также переносимые реагенты, такие как H_2 и CO , обрабатывается скруббером 12 доменного газа для удаления пыли и снижения температуры доменного газа 1, что может помочь контролировать содержание H_2O в доменном газе 1. Около трети очищенного газа отводится и направляется в установку 17 риформинга для использования в качестве топлива (топливный доменный газ) 3 для установки 17 риформинга. Затем продукты сгорания выводятся из агрегата 10 через дымовую трубу 14. Оставшаяся часть очищенного газа 2 направляется в один или более компрессоров 13. Сжатый газ 4 смешивается с природным газом 5 перед направлением в установку 17 риформинга и рециркуляцией.

[0003] Обычно смешанный газ 6 (смешанный сжатый газ 4 и природный газ 5) предварительно нагревают приблизительно до $560\text{ }^{\circ}C$ с использованием трубчатого теплообменника 15 перед направлением в установку 17 риформинга, что снижает

тепловую нагрузку установки 17 риформинга. Аналогично, воздух для горения, подаваемый воздуходувной машиной 16, будет предварительно нагреваться с использованием трубчатого теплообменника 15.

[0004] Предварительно нагретая газовая смесь, выходящая из трубчатого теплообменника 15, называется сырьевым газом 7. В установке 17 риформинга H_2O и CO_2 в сырьевом газе 7 будут преобразованы в H_2 и CO с использованием CH_4 , как показано в приведенных ниже уравнениях реакции, в то время как H_2 и CO , переносимые в доменном газе, будут нагреваться, проходя через установку 17 риформинга. Горячий конвертированный газ 8 направляется в шахтную печь 11, где горячий конвертированный газ 8 используется для восстановления оксида железа. Из-за объемного расширения газов, которое происходит во время реакций риформинга, топливный доменный газ 3 выводится из контура 9 рециркуляции газа на выходе скруббера 12 доменного газа.



[0005] Установка 17 риформинга, как установка риформинга трубчатого типа, содержит слой катализатора, внутри труб установки риформинга, через которые проходит сырьевой газ 7, в то время как внешняя сторона труб установки риформинга нагревается горелками снаружи. Конвертированный газ 8, выходящий из установки 17 риформинга, близок к равновесному состоянию, и производительность установки 17 риформинга в основном ограничивается количеством тепла, передаваемого сырьевому газу 7 в трубах установки риформинга.

[0006] Производительность установки 17 риформинга может быть значительно повышена за счет повышения температуры в камере установки риформинга или увеличения мощности горелки. Однако температура в камере достигла предела из-за ограничений, связанных с материалами, используемыми в конструкции труб установки риформинга, особенно с учетом разумной прочности при ползучести и срока эксплуатации труб установки риформинга. В то время как производительность установки 17 риформинга

может быть повышена за счет увеличения площади теплопередачи либо за счет увеличения количества труб установки риформинга и/или за счет увеличения диаметра труб установки риформинга, такие усовершенствования установки 17 риформинга требуют значительных капитальных затрат.

[0007] Другим вариантом увеличения количества доступного тепла для реакций риформинга является дальнейшее повышение температуры сырьевого газа 7. Однако текущая температура сырьевого газа 7, составляющая 560°C не может быть значительно повышена при использовании трубчатого теплообменника 15 из-за риска образования коксования внутри трубчатого теплообменника 15. В частности, крекинг тяжелого углеводорода, содержащегося в природном газе смешанного газа 6, привел бы к отложению углерода на поверхности сплава трубок трубчатого теплообменника 15 при повышенных температурах. Осаждение углерода или загрязнение оказывает негативное влияние на эффективность теплопередачи трубчатого теплообменника 15, что может привести к чрезмерным температурам в трубках. В течение длительных периодов времени результатом чрезмерных температур может быть выход из строя трубки и сокращение срока службы трубчатого теплообменника 15. В то время как тяжелые углеводороды могут быть удалены из природного газа с помощью системы предварительной очистки, система предварительной очистки требует значительных капитальных вложений и увеличит эксплуатационные расходы, например, за счет увеличения потребления природного газа агрегатом 10 прямого восстановления.

[0008] Даже при удалении тяжелых углеводородов из смешанного газа 6 перед направлением смешанного газа 6 в трубчатый теплообменник 15, сырье из обычного сплава, из которого изготовлены трубки в трубчатом теплообменнике 15, выдержит повышение температуры только приблизительно 100 °C. Из-за этого ограничения на величину повышения температуры сырьевого газа 7 и значительных капиталовложений, необходимых для системы предварительной очистки для удаления тяжелых углеводородов из природного газа смешанного газа 6, трудно оправдать дополнительные инвестиции.

[0009] Когда сырьевой газ 7 поступает в трубы установки риформинга, контактирует с катализатором и нагревается горелкой, сырьевой газ 7 подвергается воздействию температур, благоприятных для отложения углерода Будуара на катализаторе в нижней

части труб установки риформинга. Этот диапазон температур сырьевого газа на входе в трубы составляет 500 – 700 °С и является кинетически благоприятной областью для образования углерода Будуара. Это вызывает серьезную озабоченность, поскольку углерод Будуара быстро приводит к распаду катализатора на мелкие кусочки, что требует замены катализатора. Чтобы свести к минимуму риск отложения углерода Будуара на катализаторе, инертный катализатор или катализатор с меньшей реакционной способностью загружают в нижние части труб установки риформинга, чтобы быстро поднять температуру сырьевого газа 7 выше температурного диапазона реакции Будуара. Однако загрузка инертного или с меньшей реакционной способностью катализатора снижает производительность установки 17 риформинга по сравнению с производительностью установки 17 риформинга, полностью загруженной высокоактивным катализатором. Таким образом, желательно увеличить температуру сырьевого газа 7 выше температурного диапазона реакции Будуара, например выше 700 °С, чтобы снизить риск отложения углерода Будуара и разрушения катализатора.

СУЩНОСТЬ ИЗОБРЕТЕНИЯ

[0010] Настоящее изобретение в целом предусматривает агрегат для прямого восстановления с системой введения кислорода. В частности, система введения кислорода сжигает смесь кислорода и топлива для повышения температуры газовой смеси перед подачей в установку риформинга. Установка риформинга преобразует газовую смесь в процессе подготовки к использованию конвертированной газовой смеси в процессе прямого восстановления железной руды.

[0011] Как правило, система введения кислорода получает газовую смесь из теплообменника, который предварительно нагрел газовую смесь, например, путем улавливания тепла из дымового газа. За счет дальнейшего повышения температуры газовой смеси с использованием системы введения кислорода перед подачей газовой смеси в установку риформинга увеличивается производительность установки риформинга без капитальных затрат на увеличение размера установки риформинга (например, за счет увеличения размера и количества труб установки риформинга). Увеличение производительности установки риформинга приводит к увеличению производительности агрегата для прямого восстановления.

[0012] Кроме того, система введения кислорода может повышать температуру газовой смеси выше температурного диапазона реакции Будуара, что снижает вероятность образования отложений углерода Будуара на катализаторе в нижней части труб установки риформинга. В результате катализатор с более высокой активностью может быть использован во всех областях труб установки риформинга, поскольку снижается риск образования отложений углерода Будуара, разрушающих катализатор, что еще больше повышает эффективность установки риформинга.

[0013] В одном иллюстративном варианте осуществления настоящее изобретение предусматривает агрегат для прямого восстановления. Агрегат для прямого восстановления содержит установку риформинга, систему введения кислорода и шахтную печь. Установка риформинга выполнена с возможностью риформинга газовой смеси с повышенной температурой. Система введения кислорода выполнена с возможностью повышения температуры газовой смеси путем сжигания газовой смеси с кислородом и выполнена с возможностью выпуска газовой смеси с повышенной температурой в установку риформинга. Шахтная печь выполнена с возможностью восстановления железной руды с использованием конвертированной газовой смеси.

[0014] В одном варианте осуществления агрегата для прямого восстановления система введения кислорода содержит реактор введения кислорода, выполненный с возможностью приема газовой смеси, и основную кислородную горелку, выполненную с возможностью повышения температуры газовой смеси путем сжигания смеси топлива и кислорода, подаваемой на основную кислородную горелку. Необязательно система введения кислорода выполнена с возможностью стехиометрического сжигания кислорода и топлива для предотвращения переноса непрореагировавшего кислорода в установку риформинга.

[0015] В другом варианте осуществления агрегата для прямого восстановления агрегат для прямого восстановления дополнительно содержит систему продувки азотом, выполненную с возможностью продувки кислорода, остающегося в системе введения кислорода во время процесса остановки агрегата для прямого восстановления.

[0016] В другом варианте осуществления агрегата для прямого восстановления система введения кислорода выполнена с возможностью повышения температуры газовой смеси

по меньшей мере до 700°C, чтобы снизить риск отложения углерода Будуара в установке риформинга.

[0017] В еще одном варианте осуществления агрегата для прямого восстановления агрегат для прямого восстановления дополнительно содержит систему обнаружения пламени, выполненную с возможностью контроля пламени системы введения кислорода.

[0018] В еще одном варианте осуществления агрегата для прямого восстановления агрегат для прямого восстановления дополнительно содержит кислородный датчик, выполненный с возможностью контроля концентрации кислорода в газовой смеси после повышения температуры газовой смеси с помощью системы введения кислорода.

[0019] В еще одном варианте осуществления агрегата для прямого восстановления агрегат для прямого восстановления дополнительно содержит теплообменник, выполненный с возможностью приема газовой смеси, нагрева газовой смеси и выпуска газовой смеси в систему введения кислорода.

[0020] В другом иллюстративном варианте осуществления настоящее изобретение предусматривает способ для процесса прямого восстановления железа прямого восстановления. Способ включает подачу газовой смеси в систему введения кислорода. Способ также включает повышение температуры газовой смеси в системе введения кислорода путем сжигания смеси топлива и кислорода. Способ дополнительно включает риформинг газовой смеси с повышенной температурой в установке риформинга. Способ еще дополнительно включает восстановление железной руды с использованием конвертированной газовой смеси.

[0021] В одном варианте осуществления способа повышение температуры газовой смеси в системе введения кислорода путем сжигания смеси топлива и кислорода включает прием газовой смеси в реакторе кислорода, содержащем основную кислородную горелку, и сжигание смеси топлива и кислорода, подаваемой на основную кислородную горелку. Необязательно, способ еще дополнительно включает стехиометрическое сжигание кислорода и топлива для предотвращения переноса непрореагировавшего кислорода в установку риформинга.

[0022] В другом варианте осуществления способ еще дополнительно включает продувку кислорода, остающегося в системе введения кислорода, азотом во время процесса остановки агрегата для прямого восстановления.

[0023] В дополнительном варианте осуществления способа повышение температуры газовой смеси в системе введения кислорода включает повышение температуры газовой смеси по меньшей мере до 700°C для снижения риска отложения углерода Будуара в установке риформинга.

[0024] В еще одном варианте осуществления способ еще дополнительно включает контроль пламени системы введения кислорода.

[0025] В еще одном варианте осуществления способ еще дополнительно включает контроль концентрации кислорода в газовой смеси после повышения температуры газовой смеси системой введения кислорода.

[0026] В еще одном варианте осуществления способ еще дополнительно включает нагрев газовой смеси в теплообменнике перед подачей газовой смеси в систему введения кислорода.

[0027] В другом иллюстративном варианте осуществления настоящее изобретение предусматривает агрегат для прямого восстановления. Агрегат для прямого восстановления содержит теплообменник, установку риформинга и систему введения кислорода. Теплообменник выполнен с возможностью предварительного нагрева газовой смеси. Установка риформинга находится ниже по потоку относительно теплообменника. Установка риформинга выполнена с возможностью риформинга газовой смеси при подготовке к процессу восстановления железной руды. Система введения кислорода расположена между теплообменником и установкой риформинга. Система введения кислорода выполнена с возможностью приема газовой смеси, предварительно нагретой теплообменником, и повышения температуры газовой смеси путем сжигания газовой смеси с кислородом. Система введения кислорода выполнена с возможностью подачи газовой смеси с повышенной температурой в установку риформинга.

[0028] В одном варианте осуществления агрегата для прямого восстановления система введения кислорода содержит реактор введения кислорода, выполненный с возможностью приема газовой смеси, и основную кислородную горелку, выполненную с возможностью повышения температуры газовой смеси путем сжигания смеси топлива и кислорода, подаваемой на основную кислородную горелку.

[0029] В другом варианте осуществления агрегата для прямого восстановления система введения кислорода выполнена с возможностью повышения температуры газовой смеси по меньшей мере до 700°C путем стехиометрического сжигания кислорода и топлива.

[0030] В другом варианте осуществления агрегата для прямого восстановления агрегат для прямого восстановления также содержит систему мониторинга. Система контроля выполнена с возможностью контроля по меньшей мере одного из пламени системы введения кислорода и концентрации кислорода в газовой смеси после повышения температуры газовой смеси системой введения кислорода.

КРАТКОЕ ОПИСАНИЕ ГРАФИЧЕСКИХ МАТЕРИАЛОВ

[0031] Настоящее раскрытие проиллюстрировано и описано со ссылкой на различные графические материалы, на которых:

[0032] фиг. 1 представляет собой схему агрегата для прямого восстановления;

[0033] фиг. 2 представляет собой схему агрегата для прямого восстановления, включая систему введения кислорода;

[0034] фиг. 3 представляет собой схему иллюстративного варианта осуществления системы введения кислорода по фиг. 2; и

[0035] фиг. 4 представляет собой блок-схему способа для процесса прямого восстановления железа прямого восстановления.

ОПИСАНИЕ ИЛЛЮСТРАТИВНЫХ ВАРИАНТОВ ОСУЩЕСТВЛЕНИЯ

[0036] В различных вариантах осуществления настоящее изобретение относится к агрегату для прямого восстановления для прямого восстановления железной руды в железо прямого восстановления и способу прямого восстановления железа. Опять же, агрегат для прямого восстановления содержит систему введения кислорода, которая сжигает смесь кислорода и топлива для повышения температуры газовой смеси, которая затем подается в установку риформинга. Установка риформинга преобразует газовую смесь при повышенной температуре, которая затем используется в процессе прямого восстановления железной руды.

[0037] Опять же, система введения кислорода обычно получает газовую смесь из теплообменника, который предварительно нагрел газовую смесь. Повышенная температура газовой смеси за счет дальнейшего нагрева улучшает производительность установки риформинга. В частности, снижается тепловая нагрузка установки риформинга и увеличивается производительность установки риформинга. Увеличение производительности установки риформинга приводит к увеличению производительности агрегата для прямого восстановления. Кроме того, это увеличение производительности может быть осуществлено вместо увеличения размера установки риформинга, например, путем увеличения размеров трубы установки риформинга и увеличения количества труб установки риформинга в установке риформинга, что требует значительных капитальных вложений.

[0038] Как отмечалось выше, система введения кислорода может повышать температуру газовой смеси выше диапазона температур реакции Будуара, подаваемой в установку риформинга, что снижает вероятность образования отложений углерода Будуара на катализаторе в нижней части труб установки риформинга. Это позволяет дополнительно увеличить производительность установки риформинга, поскольку высокоактивный катализатор может быть использован во всех зонах труб установки риформинга. Инертный катализатор или катализатор с меньшей реакционной способностью больше не требуется загружать в нижние части труб установки риформинга для быстрого повышения температуры газа в трубах установки риформинга.

[0039] Система введения кислорода дополнительно гарантирует, что смешанный газ, подаваемый в установку риформинга, не загрязнен кислородом за счет

стехиометрического сжигания смеси кислорода и топлива (т. е. за счет поддержания стехиометрически сбалансированного соотношения топлива и кислорода).

[0040] Фиг. 2 представляет собой схему агрегата 110 для прямого восстановления, включая систему 120 введения кислорода. Ссылаясь на фиг. 2, агрегат 110 для прямого восстановления содержит шахтную печь 111, скруббер 112 газа, один или более газовых компрессоров 113, дымовую трубу 114, теплообменник 115, систему 120 введения кислорода и установку 117 риформинга. В агрегате 110 для прямого восстановления доменный газ 101, содержащий продукты восстановления, рециркулируется из шахтной печи 111 в скруббер 112 доменного газа. Топливный доменный газ 103 отправляют в систему горелки установки 117 риформинга в качестве источника топлива. Оставшийся очищенный газ 102 с удаленной пылью и пониженной температурой направляют в один или более компрессоров 113. Сжатый газ 104 смешивают с природным газом 105 перед направлением в теплообменник 115, который выполнен с возможностью улавливания тепла от дымового газа 98, который направляют из установки 117 риформинга в дымовую трубу 114. В вариантах осуществления теплообменник 115 представляет собой трубчатый теплообменник.

[0041] Предварительно нагретую газовую смесь 107 направляют в систему 120 введения кислорода, которая дополнительно нагревает предварительно нагретую газовую смесь 107 с использованием кислорода. Сырьевой газ 100 проходит через систему 120 введения кислорода при повышенной температуре, который подается в установку 117 риформинга. Горячий конвертированный газ 108 направляют в шахтную печь 111, где горячий конвертированный газ 108 восстанавливает оксид железа, например, с подачей самотеком, через шахтную печь, содержащую горячий конвертированный газ 108.

[0042] Система 120 введения кислорода вводит кислород 99 в предварительно нагретую газовую смесь 107 для повышения ее температуры, в результате чего подаваемый газ 100 имеет повышенную температуру по сравнению с предварительно нагретой газовой смесью 107, выходящей из теплообменника 115. Предпочтительно, предварительно нагретая газовая смесь 107 выходит из теплообменника при максимальной температуре 560°C, а система 120 введения кислорода дополнительно повышает температуру подаваемого газа 100 при введении минимального количества кислорода 99.

[0043] В вариантах осуществления система 120 введения кислорода выполнена с возможностью введения кислорода 99 для повышения температуры сырьевого газа 100 выше температурного диапазона реакции Будуара и, в частности, выше 700 °С. При повышении температуры сырьевого газа 100 выше диапазона температур реакции Будуара установка 117 риформинга может быть полностью загружена высокоактивным катализатором без опасений разрушения катализатора в установке 117 риформинга из-за отложений углерода Будуара.

[0044] Кислород 99, вводимый в предварительно нагретую газовую смесь 107 в системе 120 введения кислорода, вступает в реакцию с H_2 , CO и CH_4 с образованием продуктов сгорания, таких как H_2O и CO_2 , в получаемом исходном газе 100. Эти нагретые продукты сгорания в конечном итоге будут регулироваться температурой на выходе скруббера 112 доменного газа или содержанием влаги в рециркулирующем очищенном газе 102, и, таким образом, не влияют на качество газа.

[0045] За счет повышения температуры сырьевого газа 100 увеличивается производительность установки 117 риформинга, что позволяет увеличить расход оксида железа, подаваемого через шахтную печь 111. Увеличенный расход оксида железа через шахтную печь 111 приводит к увеличению производительности агрегата для прямого восстановления для получения железа прямого восстановления. В вариантах осуществления скорость потока рециркулирующего газа с природным газом 105, скорость потока сырьевого газа 100 и скорость потока конвертированного газа 108 являются все увеличенными. Соответственно, агрегат 110 для прямого восстановления 2.5МТРУ с системой 120 введения кислорода, такой как установка Midrex 2.5МТРУ HDRI, работает с увеличением производительности по получению железа прямого восстановления на 13%, когда температура сырьевого газа 100 повышается на 200°C с помощью системы 120 введения кислорода, при сохранении тепловой нагрузки установки 117 риформинга по сравнению с агрегатом 10 для прямого восстановления без системы 120 введения кислорода. Увеличение производительности установки 117 риформинга без изменения размера установки 117 риформинга с помощью системы 120 введения кислорода приводит к снижению капитальных затрат по сравнению с увеличением производительности

установки 117 риформинга за счет увеличения количества труб установки риформинга или диаметра труб установки риформинга в установке 117 риформинга.

[0046] Фиг. 3 представляет собой схему иллюстративного варианта осуществления системы 120 введения кислорода по фиг. 2. Система 120 введения кислорода содержит реактор 121 введения кислорода, основную кислородную горелку 122, впускное отверстие 123 для смешанного газа и выпускное отверстие 124 для сырьевого газа. Основная кислородная горелка 122 является независимой и выполнена с возможностью нагрева предварительно нагретого смешанного газа 107, подаваемого в реактор 121 введения кислорода через вход 123 для смешанного газа. После нагрева сырьевой газ 100 направляют из реактора 121 для введения кислорода через выпускное отверстие 124 для сырьевого газа.

[0047] Система 120 введения кислорода также содержит устройство 125 подачи кислорода и устройство 126 подачи топлива. Устройство 125 подачи кислорода подает кислород 99 в основную кислородную горелку 122, а устройство 126 подачи топлива подает топливо в основную кислородную горелку 122. В некоторых вариантах топливо представляет собой смесь природного газа и топливного доменного газа 103, которое отводится из контура 109 рециркуляции газа. В других вариантах осуществления топливом является природный газ. В вариантах осуществления основная кислородная горелка 122, устройство 125 подачи кислорода и устройство 126 подачи топлива выполнены с возможностью стехиометрического поддержания соотношения топлива и кислорода таким образом, что весь кислород 99, подаваемый в основную кислородную горелку 122, сгорает в пламени горелки.

[0048] За счет стехиометрического поддержания соотношения топлива и кислорода предотвращается смешивание кислорода 99 с подаваемым газом 100, так что непрореагировавший кислород не поступает в установку 117 риформинга. Гарантируя, что непрореагировавший кислород не поступает в установку 117 риформинга, будет предотвращено быстрое повышение или колебания температуры сырьевого газа 100 из-за попадания непрореагировавшего кислорода в трубы установки риформинга и реакции с катализатором установки 117 риформинга. Кроме того, также исключается любое

негативное влияние непрореагировавшего кислорода на катализатор или на производительность риформинга.

[0049] В некоторых вариантах осуществления система 120 введения кислорода содержит пилотную горелку 127, подачу 128 пилотного кислорода и подачу 129 пилотного топлива. В проиллюстрированном варианте осуществления часть кислорода 99 из устройства 125 подачи кислорода и топлива из устройства 126 подачи топлива отводится к пилотной горелке 127, как показано с помощью подачи 128 пилотного кислорода и подачи 129 пилотного топлива. Температура предварительно нагретой газовой смеси 107 на выходе из теплообменника 115 (приблизительно 560°C) может быть недостаточно высокой для обеспечения самовоспламенения компонентов сырьевого газа, таких как H₂, CO и CH₄ с кислородом. Чтобы обеспечить воспламенение топливного газа кислородом 99, пилотная горелка 127 выполнена с возможностью продолжения работы в режиме холостого хода агрегата 110 для прямого восстановления. Поскольку пилотное горение продолжает работать в режиме холостого хода агрегата 110 для прямого восстановления, работа основной кислородной горелки 122 может быть быстро и безопасно возобновлена в атмосфере сырьевого газа.

[0050] Кроме того, для обеспечения безопасного отключения системы 120 введения кислорода, в том числе основной кислородной горелки 122 и пилотной горелки 127, система 120 введения кислорода выполнена с возможностью введения азота для продувки любого кислорода, оставшегося в устройстве 125 подачи кислорода и реакторе 121 введения кислорода.

[0051] В некоторых вариантах осуществления система 120 введения кислорода также содержит систему 130 контроля для контроля любой из пилотной горелки 127, основной кислородной горелки 122, уровней кислорода внутри реактора 121 введения кислорода, например, на входе в выпускное отверстие 124 для сырьевого газа и тому подобного. В вариантах осуществления система 130 контроля выполнена с возможностью запуска аварийной сигнализации при обнаружении проблем с пилотной горелкой 127, основной кислородной горелкой 122, уровнями кислорода в реакторе 121 для введения кислорода и тому подобным.

[0052] В проиллюстрированном варианте осуществления система 130 контроля содержит датчик 131 кислорода и систему 132 обнаружения пламени. Кислородный датчик 131 выполнен с возможностью контроля концентрации кислорода в газовой смеси после повышения температуры газовой смеси системой 120 введения кислорода. Этот контроль выполняется в одном из реакторов 121 введения кислорода и выпускном отверстии 124 для сырьевого газа. Система 132 обнаружения пламени выполнена с возможностью контроля пламени системы 120 введения кислорода, в том числе пламени основной кислородной горелки 122 и пилотной горелки 127.

[0053] В вариантах осуществления агрегат 110 для прямого восстановления содержит систему 140 введения азота. Система 140 введения азота может быть автономной системой или встроенной в систему 120 введения кислорода. Система 140 введения азота выполнена с возможностью продувки кислорода, остающегося в системе 120 введения кислорода во время процесса остановки агрегата 110 для прямого восстановления.

[0054] Фиг. 4 представляет собой блок-схему способа 400 для процесса прямого восстановления железа прямого восстановления. Способ 400 включает подачу газовой смеси в систему 120 введения кислорода на этапе 402. В вариантах осуществления газовая смесь содержит по меньшей мере один из природного газа и доменного газа 101. В вариантах осуществления доменный газ 101 очищается перед смешиванием с природным газом. В некоторых вариантах осуществления газовая смесь предварительно нагревается в теплообменнике 115. В некоторых вариантах осуществления температура газовой смеси, подаваемой в систему 120 введения кислорода, составляет ниже 560°C.

[0055] Способ также включает повышение температуры газовой смеси в системе 120 введения кислорода путем сжигания смеси топлива и кислорода на этапе 404. В вариантах осуществления соотношение топлива и кислорода таково, что весь кислород, подаваемый в основную кислородную горелку 122, сгорает в пламени горелки. В некоторых вариантах осуществления повышение температуры газовой смеси в системе 120 введения кислорода путем сжигания смеси топлива и кислорода включает прием газовой смеси в реакторе 121 кислорода, содержащем основную кислородную горелку 122, и сжигание смеси топлива и кислорода, подаваемой в основную кислородную горелку 122. В некоторых вариантах осуществления температуру повышают до температуры, превышающей температурный

диапазон реакции Будуара. В некоторых вариантах осуществления температуру повышают до температуры выше 700 °С. В вариантах осуществления температура повышается по меньшей мере на 200 °С.

[0056] Способ дополнительно включает риформинг газовой смеси с повышенной температурой в установке риформинга на этапе 406. Способ еще дополнительно включает восстановление железной руды с использованием конвертированной газовой смеси на этапе 408.

[0057] В некоторых вариантах осуществления способ дополнительно включает стехиометрическое сжигание кислорода и топлива для предотвращения переноса непрореагировавшего кислорода в установку риформинга. В некоторых вариантах осуществления способ дополнительно включает

[0058] В вариантах осуществления, по меньшей мере, часть топлива, сжигаемого с кислородом, отводится из контура рециркуляции газа, который отводит доменный газ из шахтной печи 111. В некоторых вариантах осуществления способ дополнительно включает поддержание пилотного пламени в системе 120 введения кислорода во время процесса холостого хода агрегата 110 для прямого восстановления. В некоторых вариантах осуществления способ дополнительно включает продувку кислорода, остающегося в системе 120 введения кислорода, азотом во время процесса остановки агрегата 110 для прямого восстановления.

[0059] В вариантах осуществления способ дополнительно включает в себя контроль системы 120 введения кислорода. Контроль включает по меньшей мере один из способов контроля пламени системы 120 введения кислорода и контроля концентрации кислорода в газовой смеси после повышения температуры газовой смеси системой введения кислорода.

[0060] Хотя настоящее изобретение было проиллюстрировано и описано здесь со ссылкой на предпочтительные варианты осуществления и их конкретные примеры, специалистам в данной области техники будет очевидно, что другие варианты осуществления и примеры могут выполнять аналогичные функции и/или достигать аналогичных результатов. Все такие эквивалентные варианты осуществления и примеры находятся в пределах сущности

и объема настоящего изобретения, тем самым предполагаются и предназначены для охвата следующей формулой изобретения.

Формула изобретения

1. Агрегат для прямого восстановления, содержащий:

установку риформинга, выполненную с возможностью риформинга газовой смеси с повышенной температурой;

систему введения кислорода, выполненную с возможностью повышения температуры газовой смеси путем сжигания газовой смеси с кислородом и выполненную с возможностью выпуска газовой смеси с повышенной температурой в установку риформинга; и

шахтную печь, выполненную с возможностью восстановления железной руды с использованием конвертированной газовой смеси.

2. Агрегат для прямого восстановления по п. 1, отличающийся тем, что система введения кислорода содержит реактор введения кислорода, выполненный с возможностью приема газовой смеси, и основную кислородную горелку, выполненную с возможностью повышения температуры газовой смеси путем сжигания смеси топлива и кислорода, подаваемой на основную кислородную горелку.

3. Агрегат для прямого восстановления по п. 2, отличающийся тем, что система введения кислорода выполнена с возможностью стехиометрического сжигания кислорода и топлива для предотвращения переноса непрореагировавшего кислорода в установку риформинга.

4. Агрегат для прямого восстановления по п. 1, отличающийся тем, что дополнительно содержит:

систему продувки азотом, выполненную с возможностью продувки кислорода, остающегося в системе введения кислорода во время процесса остановки агрегата для прямого восстановления.

5. Агрегат для прямого восстановления по п. 1, отличающийся тем, что система введения кислорода выполнена с возможностью повышения температуры газовой смеси

по меньшей мере до 700°C для снижения риска отложения углерода Будуара в установке риформинга.

6. Агрегат для прямого восстановления по п. 1, отличающийся тем, что дополнительно содержит:

систему обнаружения пламени, выполненную с возможностью контроля пламени системы введения кислорода.

7. Агрегат для прямого восстановления по п. 1, отличающийся тем, что дополнительно содержит:

кислородный датчик, выполненный с возможностью контроля концентрации кислорода в газовой смеси после повышения температуры газовой смеси с помощью системы введения кислорода.

8. Агрегат для прямого восстановления по п. 1, отличающийся тем, что дополнительно содержит:

теплообменник, выполненный с возможностью приема газовой смеси, нагрева газовой смеси и выпуска газовой смеси в систему введения кислорода.

9. Способ для процесса прямого восстановления железа прямого восстановления, включающий:

подачу газовой смеси в систему введения кислорода;

повышение температуры газовой смеси в системе введения кислорода путем сжигания смеси топлива и кислорода;

риформинг газовой смеси с повышенной температурой в установке риформинга; и

восстановление железной руды с использованием конвертированной газовой смеси.

10. Способ по п. 9, отличающийся тем, что повышение температуры газовой смеси в системе введения кислорода путем сжигания смеси топлива и кислорода включает прием

газовой смеси в реакторе кислорода, содержащем основную кислородную горелку, и сжигание смеси топлива и кислорода, подаваемой на основную кислородную горелку.

11. Способ по п. 10, отличающийся тем, что дополнительно включает:

стехиометрическое сжигание кислорода и топлива для предотвращения переноса непрореагировавшего кислорода в установку риформинга.

12. Способ по п. 9, отличающийся тем, что дополнительно включает:

продувку кислорода, остающегося в системе введения кислорода, азотом во время процесса остановки агрегата для прямого восстановления.

13. Способ по п. 9, отличающийся тем, что повышение температуры газовой смеси в системе введения кислорода включает повышение температуры газовой смеси по меньшей мере до 700°C для снижения риска отложения углерода Будуара в установке риформинга.

14. Способ по п. 9, отличающийся тем, что дополнительно включает:

контроль пламени системы введения кислорода.

15. Способ по п. 9, отличающийся тем, что дополнительно включает:

контроль концентрации кислорода в газовой смеси после повышения температуры газовой смеси с помощью системы введения кислорода.

16. Способ по п. 9, отличающийся тем, что дополнительно включает:

нагрев газовой смеси в теплообменнике перед подачей газовой смеси в систему введения кислорода.

17. Агрегат для прямого восстановления, содержащий:

теплообменник, выполненный с возможностью предварительного нагрева газовой смеси;

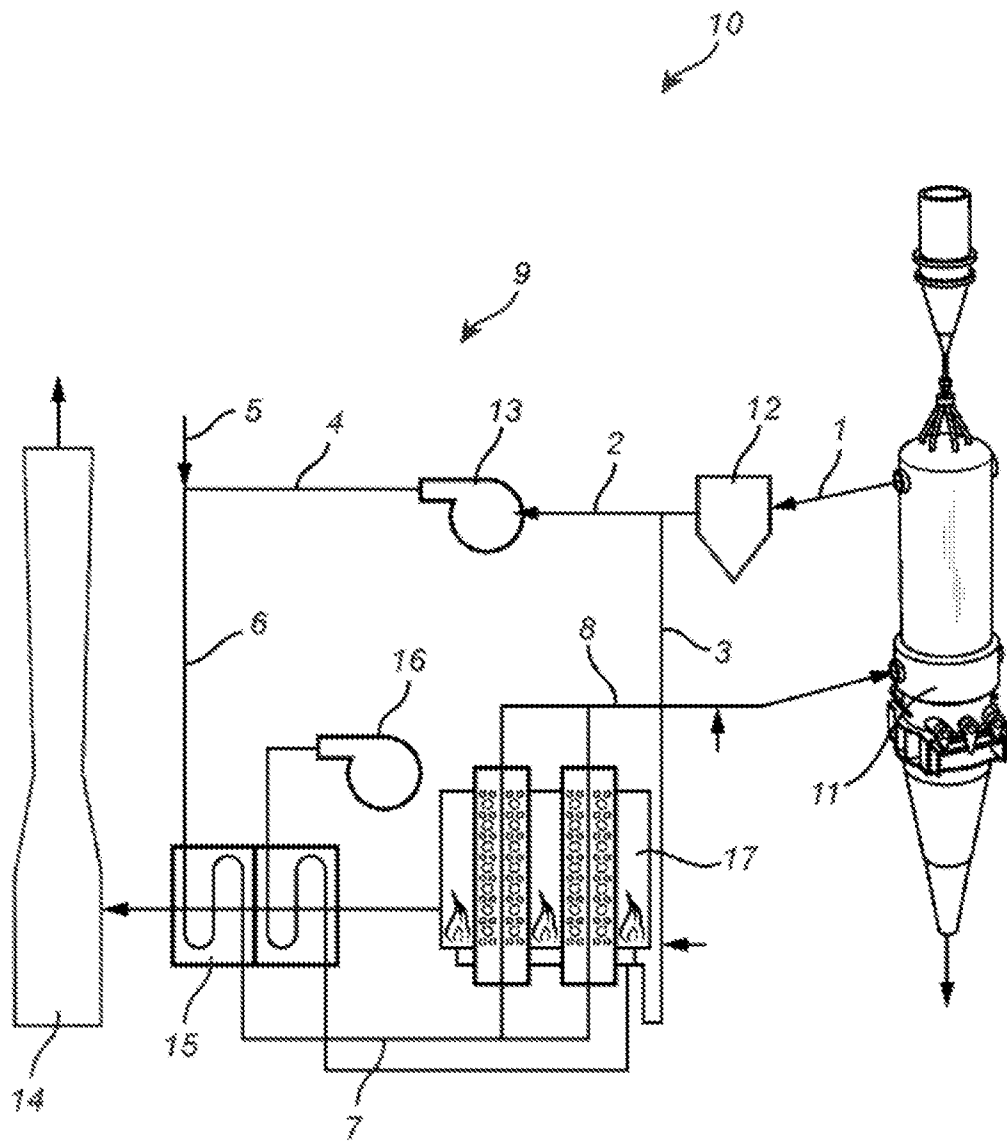
установку риформинга, расположенную ниже по потоку относительно теплообменника, установка риформинга выполнена с возможностью риформинга газовой смеси при подготовке к процессу восстановления железной руды; и

систему введения кислорода, расположенную между теплообменником и установкой риформинга, система введения кислорода выполнена с возможностью приема газовой смеси, предварительно нагретой теплообменником, и повышения температуры газовой смеси путем сжигания газовой смеси с кислородом и выпуска газовой смеси с повышенной температурой в установку риформинга.

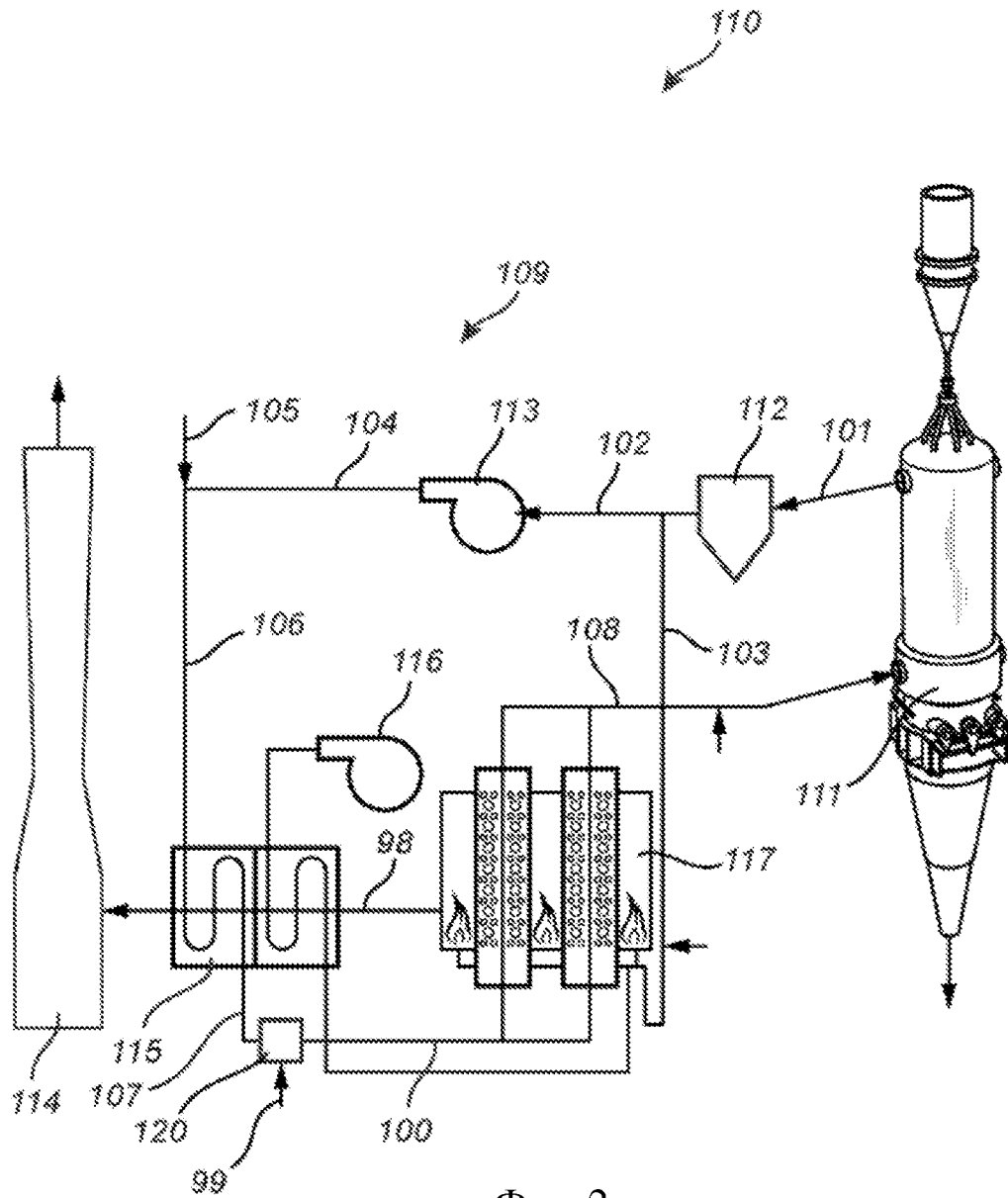
18. Агрегат для прямого восстановления по п. 17, отличающийся тем, что система введения кислорода содержит реактор введения кислорода, выполненный с возможностью приема газовой смеси, и основную кислородную горелку, выполненную с возможностью повышения температуры газовой смеси путем сжигания смеси топлива и кислорода, подаваемой на основную кислородную горелку.

19. Агрегат для прямого восстановления по п. 17, отличающийся тем, что система введения кислорода выполнена с возможностью повышения температуры газовой смеси по меньшей мере до 700°C путем стехиометрического сжигания кислорода и топлива.

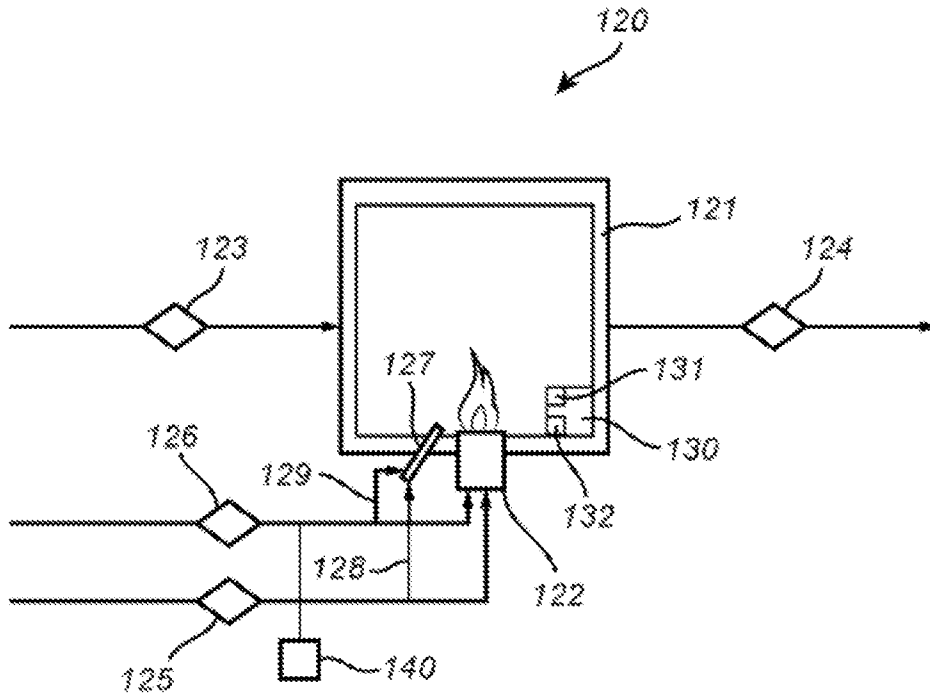
20. Агрегат для прямого восстановления по п. 17, отличающийся тем, что дополнительно содержит систему контроля, выполненную с возможностью контроля по меньшей мере одного из пламени системы введения кислорода и концентрации кислорода в газовой смеси после повышения температуры газовой смеси системой введения кислорода.



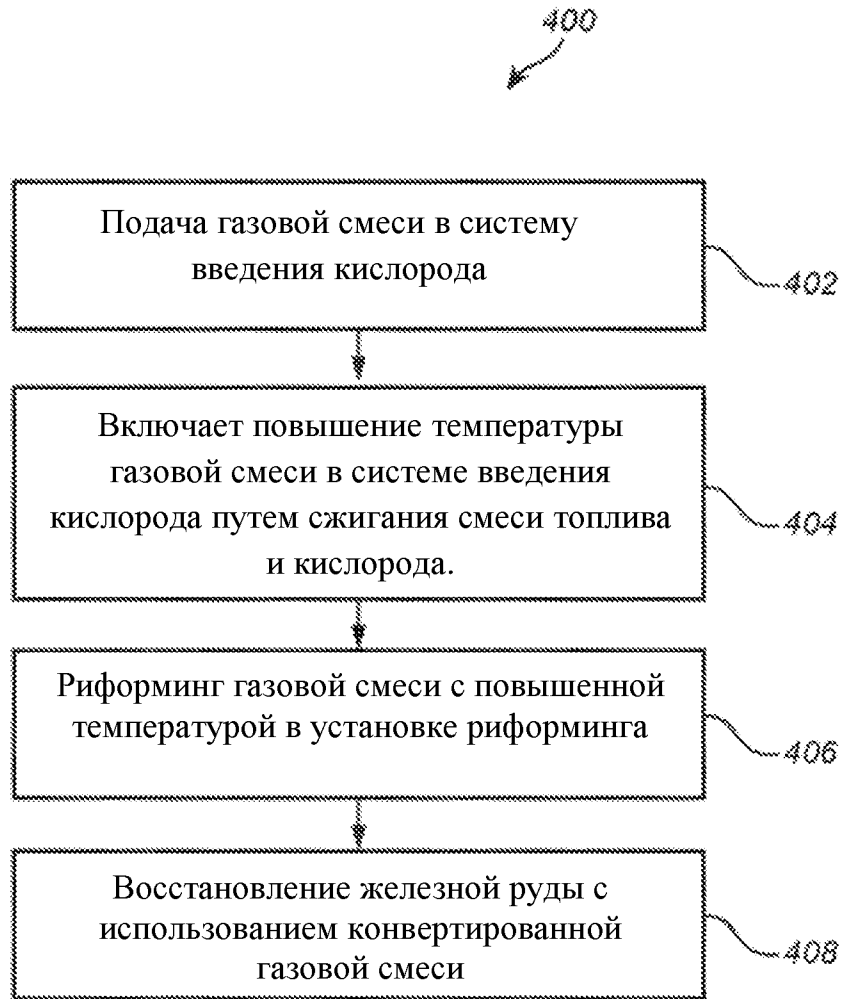
Фиг. 1



Фиг. 2



Фиг. 3



Фиг. 4