

(19)



**Евразийское  
патентное  
ведомство**

(21) **202390816** (13) **A1**

(12) **ОПИСАНИЕ ИЗОБРЕТЕНИЯ К ЕВРАЗИЙСКОЙ ЗАЯВКЕ**

(43) Дата публикации заявки  
2023.06.07

(51) Int. Cl. *A63H 3/20* (2006.01)  
*A63H 3/40* (2006.01)

(22) Дата подачи заявки  
2021.10.07

(54) **ОБРАЗОВАТЕЛЬНАЯ СИСТЕМА АКТИВАЦИИ ГЛАЗ КУКЛЫ**

(31) **BE2020/5695**

(72) Изобретатель:

(32) **2020.10.07**

**Гиернот Маркус (DE)**

(33) **BE**

(74) Представитель:

(86) **PCT/EP2021/077690**

**Костюшенкова М.Ю., Гизатуллин**

(87) **WO 2022/074116 2022.04.14**

**Ш.Ф., Гизатуллина Е.М., Угрюмов**

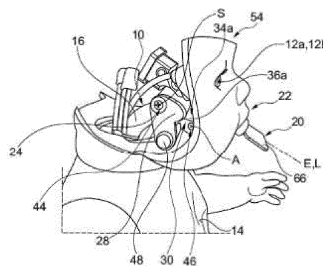
(71) Заявитель:

**В.М., Строкова О.В., Джермакян Р.В.**

**ЗАПФ КРИЕЙШН АГ (DE)**

**(RU)**

(57) Изобретение относится к системе (10) для активации глаз (12а, 12b) куклы (14), содержащей, по меньшей мере, следующие компоненты: опорную конструкцию (16) с углублением (18) для приема сопрягаемого вставного элемента (20) вдоль оси (E) вставки; при этом углубление (18) сформировано таким образом, что оно доходит, по меньшей мере, до приемного отверстия (22) куклы (14); поворотное устройство (24), выполненное с возможностью вращения вокруг оси (S) вращения поворотного устройства, по меньшей мере, для опосредованной активации глаз (12а, 12b), по меньшей мере, в зависимости от углового положения куклы (14); и приспособление (26) для активации глаз, выполненное с возможностью вращения вокруг оси (A) вращения для активации глаз, по меньшей мере, для опосредованной активации глаз (12а, 12b), по меньшей мере, в зависимости от углового положения вставного элемента (20), вставленного в углубление (18). В этой связи настоящее изобретение дополнительно относится к вставному элементу (20), блоку (52) активации глаз, голове (54) куклы и самой кукле, которые улучшают возможности по активации глаз.



**A1**

**202390816**

**202390816**

**A1**

# **ОБРАЗОВАТЕЛЬНАЯ СИСТЕМА АКТИВАЦИИ ГЛАЗ КУКЛЫ**

## **ОПИСАНИЕ**

### **Область техники, к которой относится настоящее изобретение**

Настоящее изобретение относится к системе активации глаз куклы различными способами.

Настоящее изобретение также относится к вставному элементу, в частности, к соске-пустышке для системы, указанной выше.

Настоящее изобретение также относится к блоку активации глаз, предназначенному для куклы, которая снабжена системой, указанной выше.

Настоящее изобретение также относится к голове куклы, предназначенной для куклы, которая снабжена системой, указанной выше.

Настоящее изобретение также относится к кукле, снабженной системой, указанной выше.

### **Предшествующий уровень техники настоящего изобретения**

Было установлено, что интерактивные куклы вносят положительный вклад в развитие образования детей благодаря широкому спектру оказывающих влияние факторов. К примеру, куклы могут быть выполнены с возможностью втягивания жидкости из емкостей, сформированных соответствующим образом; и, таким образом, они могут имитировать процесс питья из бутылочек. В уже известных моделях кукол эта жидкость может быть использована для необязательного инициирования слезотечения путем надавливания на верхнюю часть туловища. Также можно кормить кукол подобием каши, приготовленной соответствующим образом, или небольшими кусочками искусственной еды, например, в виде пластмассовой стружки. Жидкость и/или имитация каша могут быть использованы для удаления из куклы подобия экскрементов с регулированием их объема в виде малых и больших выделений. Для этого, например, можно использовать горшок, на который ребенок может посадить куклу, с которой он играет, или подгузник, который ребенок может надевать на куклу и менять его во время игры. Подвижные руки и/или ноги куклы облегчают одевание кукол и внесение в них изменений. При этом может быть спроектирована мягкая поверхность куклы с тем, чтобы ребенок чувствовал себя комфортно, играя с куклой. Можно также купить кукол, не

наноса повреждений другим механизмам. Указанные признаки должны учитываться в общей конструкции куклы, и их необходимо сохранить.

Дети испытывают чувство ответственности, когда они играют с интерактивными куклами, и поэтому им можно привить это чувство ответственности. Следовательно, необходимо и дальше совершенствовать куклы и снабжать их большим количеством функций с тем, чтобы эти куклы могли иметь более реалистичный вид.

### **Краткое раскрытие настоящего изобретения**

Если рассматривать эту ситуацию в качестве отправной точки, то цель настоящего изобретения заключается в том, чтобы предложить систему активации глаз куклы и в этой связи – вставной элемент, блок активации глаз, голову куклы и саму куклу для обеспечения возможности активации движения глаз в широком диапазоне.

Цель настоящего изобретения достигается с помощью признаков, указанных в основном независимом пункте его формулы. Предпочтительные варианты осуществления настоящего изобретения указаны в зависимых пунктах его формулы. По желанию идеи зависимых пунктов формулы могут быть объединены с идеями основного и зависимых пунктов формулы заявленного изобретения там, где это технически возможно.

Указанная цель, в частности, достигается с помощью системы активации глаз куклы, содержащей, по меньшей мере, следующие компоненты:

опорную конструкцию с углублением для размещения в нем вставного элемента по оси вставки;

при этом углубление сформировано таким образом, что оно доходит, по меньшей мере, до приемного отверстия куклы;

поворотное устройство, которое может поворачиваться относительно опорной конструкции вокруг оси поворотного устройства, и которое предназначено, в частности, по меньшей мере, для опосредованной активации глаз, по меньшей мере, в зависимости от углового положения куклы;

приспособление для активации глаз, которое может поворачиваться относительно опорной конструкции вокруг оси вращения для активации глаз, в частности, по меньшей мере, для опосредованной активации глаз, по меньшей мере, в зависимости от углового положения вставного элемента, находящегося в углублении.

Ниже по тексту раскрыты аспекты заявленного изобретения, обеспечивающие преимущества, а далее описаны предпочтительные видоизмененные варианты осуществления настоящего изобретения. Разъяснения, в частности, касающиеся

преимуществ и определений признаков, представляют собой, в принципе, описательные и предпочтительные примеры, не носящие ограничительного характера. Если разъяснение имеет ограничительный характер, то это указывается в явной форме.

Иначе говоря, в частности, предусмотрено, что система активации глаз куклы может активировать глаза, по меньшей мере, двумя разными способами. В контексте настоящего документа активация глаз означает, что глаза открываются или закрываются. Следовательно, ребенок может задействовать разные механизмы для активации глаз куклы. Это формирует у ребенка паттерны логических умозаключений, в частности, его комбинаторные способности, что осуществляется в игровой манере. Таким образом, используя усовершенствованную куклу, снабженную указанной системой, ребенок может уяснить для себя, что угловое положение куклы важно для активации ее глаз только тогда, когда в этой кукле нет какого-либо вставного элемента; иначе говоря, например, когда во рту куклы нет соски-пустышки. В одном из конкретных примерах предусмотрено, что кукла может закрывать свои глаза, когда в ее рту нет соски-пустышки, и она переводится из вертикального углового положения в горизонтальное угловое положение с имитацией состояния перехода ко сну. Как только кукла без соски-пустышки опять изменяет свое положение на вертикальное, она имитирует просыпание и открывает свои глаза. И наоборот, активация глаз куклы может абсолютно не зависеть от углового положения куклы, когда в указанном углублении, например, во рту куклы, находится вставной элемент. В этом случае глаза открываются и закрываются в зависимости от углового положения вставного элемента. В частности, это означает, что кукла, например, открывает или закрывает свои глаза, когда ребенок играет с соской-пустышкой во рту куклы и поворачивает указанную соску-пустышку. Следовательно, при вставке вставного элемента в углубление и его проворачивании соответствующим образом глаза куклы могут оставаться открытыми также и в ее лежачем положении. В частности, эта система может формировать у детей паттерны логических умозаключений.

Опорная конструкция содержит, по меньшей мере, одно углубление. Оно подходит для размещения вставного элемента. Вставной элемент имеет форму, соотносящуюся с формой углубления в том смысле, что он может быть вставлен в углубление, предпочтительно с соответствующей притиркой. Опорная конструкция может удерживать поворотное устройство и/или приспособление для активации глаз. В альтернативном варианте поворотное устройство и/или приспособление для активации глаз могут располагаться на голове куклы по отдельности или с использованием общей конструкции. Вставной элемент проходит, по меньшей мере, частично по оси вставки. В предпочтительном варианте вставной элемент характеризуется наличием вставного

участка, причем в особо предпочтительном варианте главная ось удлинения вставного участка и/или углубления проходит по существу коаксиально оси вставки. Вставной участок соответствует, например, загубнику соски-пустышки.

Поворотное устройство может поворачиваться, в частности, исключительно относительно оси поворотного устройства. Поворотное устройство выполнено с возможностью активации, по меньшей мере, опосредованно глаз куклы, по меньшей мере, в зависимости от углового положения куклы. В этой связи фраза «по меньшей мере, в зависимости от углового положения куклы» означает, что глаза могут быть также активированы на основании других признаков. Например, состояние глаз может также определяться в зависимости от углового положения вставного элемента в связке с угловым положением куклы. Однако состояние глаз куклы может также определяться исключительно на основании углового положения куклы. Тот факт, что поворотное устройство, по меньшей мере, опосредованно активирует глаза, означает, в частности, что механизм, который активирует глаза, в необязательном варианте может располагаться между поворотным устройством и глазами. Этим механизмом может служить, например, приспособление для активации глаз. В альтернативном варианте поворотное устройство может также активировать глаза напрямую.

Угловое положение куклы, в частности, непосредственно влияет на угловое положение поворотного устройства и/или опорной конструкции. Следовательно, если положить куклу, то такое изменение ее положения напрямую повлияет, например, на угловое положение поворотного устройства. В частности, предусмотрено, что изменение положения куклы при ее наклоне никак не препятствует активации глаз при условии, что совершается угловое поворотное движение куклы в направлении лежачего положения.

В частности, поворотное устройство вращается вокруг собственной оси за счет распределения его собственного веса под действием силы земного притяжения. В предпочтительном варианте поворотное устройство может иметь форму удлиненного тела с добавленным кулачком. В этой связи в одном из конкретных примеров поворотное устройство может иметь приблизительную форму цифры «1». В частности, в этом случае центр тяжести может располагаться на вертикальном нижнем конце цифры «1». Ось вращения поворотного устройства может лежать на верхнем конце. Выступающий кулачок может походить на наклонную черточку цифры «1», и он может быть выполнен с возможностью взаимодействия с держателем кулачка приспособления для активации глаз. Держатель кулачка может характеризоваться, например, Y-образной формой, а сам кулачок, в частности, может проходить между двумя расходящимися элементами Y-

образного держателя. Две верхние черточки литеры Y предпочтительно указывают на то, что на это не влияет, в частности, наклон Y-образного держателя.

Система активации глаз куклы может также содержать в качестве поворотного устройства более одной поворотной части, например, по одному поворотному устройству на каждый глаз для более точной и надежной активации глаз. В этом случае признаки, указанные в настоящем документе, применимы, таким образом, к обоим поворотным частям.

Приспособление для активации глаз выполнено с возможностью вращения, в частности, исключительно вокруг оси вращения для активации глаз. Приспособление для активации глаз выполнено с возможностью, по меньшей мере, опосредованной активации глаз, по меньшей мере, в зависимости от углового положения вставного элемента в углублении. В этой связи фраза «по меньшей мере, в зависимости от углового положения вставного элемента в углублении» означает, что глаза могут быть активированы в сочетании с другими признаками или без дополнительных признаков или компонентов. Однако предпочтительно, чтобы глаза куклы активировались исключительно в зависимости от углового положения вставного элемента в углублении.

Тот факт, что приспособление для активации глаз, по меньшей мере, опосредованно активирует глаза, означает, в частности, что механизм, который активирует глаза, в необязательном варианте может располагаться между приспособлением для активации глаз и самими глазами. Этим механизмом может служить, например, поворотное устройство. В альтернативном варианте приспособление для активации глаз может также активировать глаза напрямую, например, с помощью магнитного приспособления, которое соединяет приспособление для активации глаз с глазами путем магнитного воздействия.

В необязательном варианте поворотное устройство и приспособление для активации глаз могут активировать глаза куклы независимо друг от друга или только в сочетании друг с другом. При этом может быть предусмотрена возможность предпочтительной активации глаз куклы с помощью поворотного устройства только в случае использования соответствующим образом спроектированного приспособления для активации глаз. В альтернативном варианте или дополнительно глаза куклы могут быть предпочтительно активированы с помощью приспособления для активации глаз только в том случае, если поворотное устройство вращается заданным образом.

Заданное угловое положение вставного элемента, который установлен, т.е. размещен в углублении, может аналогичным образом влиять на вставной элемент, извлеченный из углубления.

В принципе, фраза «вставной элемент установлен в углублении» эквивалентна фразе «вставной элемент размещен в углублении».

Если в контексте настоящего документа упоминаются магниты, то они не обязательно должны быть выполнены в виде цельных элементов. Один полностью активный магнит может быть составлен из множества мелких магнитов. Для этого мелкие магниты могут быть соединены друг с другом своими противоположными полюсами. Иначе говоря, это означает, что, например, северный полюс первого магнита может быть соединен с южным полюсом второго магнита и наоборот.

В одном из видоизмененных вариантов осуществления настоящего изобретения предусмотрено следующее:

глаза куклы могут быть, по меньшей мере, опосредованно активированы за счет вращения поворотного устройства вокруг собственной оси вращения, по меньшей мере, в зависимости от углового положения куклы только в том случае, если в углублении не размещен вставной элемент. Иначе говоря, влияет ли угловое положение куклы на открытие или закрытие ее глаз, зависит от наличия вставного элемента в углублении. Угловое положение вставного элемента в данном случае предпочтительно не имеет значения. Это предпочтительно означает, что когда вставной элемент, который удерживает глаза куклы в открытом состоянии, размещен в углублении, глаза всегда остаются открытыми вне зависимости от того, сидит ли кукла таким образом, что ее туловище и голова находятся в вертикальном положении, или она лежит таким образом, что ее туловище и голова находятся в горизонтальном положении. Состояние глаз может быть изменено, например, глаза куклы могут быть закрыты, только и исключительно при повороте вставного элемента вокруг собственной оси вращения, в частности, оси вставки. Это же относится и к переводу глаз из закрытого состояния в открытое состояние. Поначалу ребенку может показаться парадоксом, что глаза могут иногда быть открытыми, а иногда закрытыми предпочтительно при горизонтальном положении куклы; или же, что глаза могут иногда быть открытыми, а иногда закрытыми предпочтительно при вертикальном положении куклы. Следовательно, процесс обучения тому, что новые факторы воздействия могут «переписать» предыдущие правила, станет для ребенка интеллектуальным вызовом и тренировкой мышления.

В одном из видоизмененных вариантов осуществления настоящего изобретения предусмотрено следующее:

поворотное устройство функционально соединено с приспособлением для активации глаз с целью вращения последнего. Это предпочтительно обеспечивает конфигурацию, в которой повернутое состояние приспособления для активации глаз

может преобладать над повернутым состоянием поворотного устройства. Иначе говоря, это означает, что повернутое состояние поворотного устройства может передаваться через приспособление для активации глаз с целью активации глаз, когда приспособление для активации глаз может свободно перемещаться относительно глаз, или может блокироваться приспособлением для активации глаз, когда приспособление для активации глаз зафиксировано относительно глаз, например, посредством магнитной фиксации углового положения. В предпочтительном варианте предусмотрено механическое соединение между поворотным устройством и приспособлением для активации глаз. Этот вариант соединения выбран из-за его простоты с технической точки зрения. Такие варианты соединения эффективны, в частности, для детских игрушек, т.е. в том числе кукол, благодаря своей долговечности, поскольку, например, электрические приводы являются элементами, чувствительными к сбоям и, соответственно, подверженными поломкам из-за своей хрупкой конструкции. Один из возможных вариантов механического соединения между поворотным устройством и приспособлением для активации глаз, который может быть предпочтительно предложен, предусматривает, что поворотное устройство содержит кулачок, а приспособление для активации глаз содержит держатель кулачка. В механическом смысле эти соединительные элементы обладают высокой устойчивостью к ударам. В частности, кулачок и держатель кулачка могут входить в функциональное сцепление друг с другом таким образом, что вращение поворотного устройства инициирует вращение приспособления для активации глаз.

В предпочтительном варианте кулачок может иметь форму выступающего упора, который входит в зацепление с держателем кулачка в виде Y-образного элемента поворотного устройства. При подъеме кулачка инициируется его упирание в верхний отвод Y-образного элемента и его совместное вращение с держателем кулачка. Следовательно, приспособление для активации глаз также будет подниматься в области держателя кулачка. И наоборот, при опускании кулачка инициируется его упирание в нижний отвод Y-образного элемента и его совместное вращение с держателем кулачка. Следовательно, приспособление для активации глаз также будет опускаться в области держателя кулачка. Это простое механическое соединение. Например, при купании куклы вода не причинит никакого вреда такому функциональному соединению.

В одном из видоизмененных вариантов осуществления настоящего изобретения предусмотрено следующее:

кулачок выполнен в виде стержня болта с главной продольной осью удлинения, причем в предпочтительном варианте кулачок вдоль своей главной продольной оси удлинения проходит ниже компонентов, образующих держатель кулачка. В частности,



главная продольная ось удлинения кулачка в виде стержня болта проходит параллельно оси вращения поворотного устройства. Стержень болта с главной продольной осью удлинения может представлять собой, например, цилиндрическое тело. Аналогично вариантам осуществления настоящего изобретения, где держатель кулачка выполнен в виде выступающего упора, кулачок в виде стержня болта входит в зацепление с держателем кулачка в виде Y-образного элемента. Было установлено, что такая конфигурация выступающего кулачка оптимальным образом обеспечивает сохранение функциональных возможностей всей системы. Это является преимуществом, например, когда ребенок поворачивает куклу в разных направлениях. В этом случае, в принципе, должны приводиться в действие различные подвижные механизмы, и может быть предотвращено самопроизвольное смещение кулачка и/или держателя кулачка относительно соответствующего положения движения. Следовательно, этим предпочтительным вариантом осуществления настоящего изобретения обеспечиваются функциональные возможности всей системы с высокой степенью надежности.

В одном из видоизмененных вариантов осуществления настоящего изобретения предусмотрено следующее:

приспособление для активации глаз функционально соединено с глазами с целью активации последних. В предпочтительном варианте соединение между приспособлением для активации глаз и глазами является магнитным. Это вариант соединения, простой с технической точки зрения. Такие варианты соединения эффективны, в частности, для детских игрушек, т.е. в том числе кукол, благодаря своей долговечности, поскольку, например, электрические приводы являются элементами, чувствительными к сбоям и, соответственно, подверженными поломкам из-за своей хрупкой конструкции. Если в одном из предпочтительных вариантов осуществления настоящего изобретения глаза активируются с помощью одного лишь приспособления для активации глаз или с помощью поворотного устройства совместно с приспособлением для активации глаз, то этот же поворотный механизм может быть использован непосредственно для глаз, в результате чего магнитное поворотное соединение работает с особо низкой степенью износа. Вариант простого магнитного соединения может быть предпочтительно выполнен таким образом, что приспособление для активации глаз характеризуется наличием магнита для активации глаз, соответствующим образом взаимодействующего с соответствующим глазным магнитом для соответствующего глаза. Таким образом, обеспечивается преимущество, состоящее в том, что каждый глаз снабжен своим собственным магнитом. Приспособление для активации глаз, в частности, снабжено двумя магнитами для активации глаз, причем каждый магнит для активации глаза выполнен с

возможностью вхождения в функциональное соединение с соответствующим глазным магнитом. В предпочтительном варианте предусмотрено, что глаза активируются при изменении расстояния между магнитами для активации глаз и соответствующими глазными магнитами. Предпочтительно, чтобы, по меньшей мере, один магнит для активации глаз располагался в держателе кулачка приспособления для активации глаз. В особо предпочтительном варианте каждый из двух магнитов для активации глаз располагается в соответствующем собственном держателе кулачка приспособления для активации глаз. Если кулачок поворотного устройства выполнен с возможностью вхождения в зацепление с держателем кулачка приспособления для активации глаз, то это обеспечивает компактную конструкцию, которая доказала свою возможность одновременной стабилизации компонентов.

В одном из видоизмененных вариантов осуществления настоящего изобретения предусмотрено следующее:

приспособление для активации глаз, по меньшей мере, частично выполнено в виде носа с двумя концами носа. Тот факт, что приспособление для активации глаз, по меньшей мере, частично выполнено в виде носа с двумя концами носа предпочтительно означает, что приспособление для активации глаз по существу имеет носообразную форму, которая, например, может также характеризоваться наличием прямолинейных участков. Носообразной формой предпочтительно и в символическом виде может считаться форма буквы С. В этом случае через нос проходит ось вращения для активации глаз, предпочтительно в виде секущей, т.е. прямой, пересекающей две точки. В планарной геометрии и при анализе секущая представляет собой прямую линию, которая проходит через две точки окружности. Приспособление для активации глаз может быть снабжено соответствующим магнитом для активации глаз, предпочтительно на соответствующем конце носа, причем магнит для активации глаз выполнен с возможностью магнитного взаимодействия с глазным магнитом, расположенным в соответствующем глазу. Следовательно, в предпочтительном варианте система содержит в общей сложности два магнита для активации глаз, которые выполнены с возможностью взаимодействия в общей сложности с двумя глазными магнитами в общей сложности двух глаз. В этом случае глаза приводятся в действие при изменении расстояния между магнитами для активации глаз и соответствующими глазными магнитами. В предпочтительном варианте каждый из двух магнитов для активации глаз находится на одинаковом расстоянии от соответствующего глазного магнита. Поскольку магниты для активации глаз установлены, в частности, неподвижно на приспособлении для активации глаз, то указанное расстояние

также остается неизменным, в результате чего оба глаза всегда открываются и закрываются в одинаковой мере.

В одном из видоизмененных вариантов осуществления настоящего изобретения предусмотрено следующее:

приспособление для активации глаз, по меньшей мере, частично выполнено в виде носа с двумя концами носа. Тот факт, что приспособление для активации глаз, по меньшей мере, частично выполнено в виде носа с двумя концами носа предпочтительно означает, что приспособление для активации глаз по существу имеет носообразную форму, которая, например, может также характеризоваться наличием кромок. Носообразной формой предпочтительно и в символьном виде может считаться форма буквы С. В этом случае через нос проходит ось вращения для активации глаз, предпочтительно в виде секущей, т.е. прямой, пересекающей две точки. В планарной геометрии и при анализе секущая представляет собой прямую линию, которая проходит через две точки окружности. В этом случае приспособление для активации глаз снабжено поворотным магнитом в пределах носа между его концами, предпочтительно по центру носа. Указанный поворотный магнит выполнен с возможностью взаимодействия с магнитом вставного элемента, в результате чего приспособление для активации глаз может поворачиваться в зависимости от углового положения вставного элемента. Таким образом, обеспечивается конструктивно простое решение по активации глаз с помощью приспособления для активации глаз, например, вместе со вставным элементом. Если вставным элементом служит соска-пустышка, то, соответственно, ребенок может без труда поворачивать соску-пустышку во рту куклы, и ее глаза будут закрываться или открываться, в частности, со смещением на 180 градусов. При каждом повороте соски-пустышки центр носа поднимается или опускается, в результате чего приспособление для активации глаз соответственно активирует глаза.

Если приспособление для активации глаз выполнено в виде носа, то центр носа может быть направлен, в частности, в сторону рта куклы, а каждый из двух концов носа может предпочтительно доходить до глаза куклы.

В одном из видоизмененных вариантов осуществления настоящего изобретения предусмотрено следующее:

глаза, в необязательном варианте независимо от углового положения куклы, могут, по меньшей мере, опосредованно активироваться за счет вращения приспособления для активации глаз вокруг оси вращения для активации глаз, по меньшей мере, в зависимости от углового положения вставного элемента, посаженного в углубление. Иначе говоря, это означает, что система может быть настроена таким образом, что глаза могут

активироваться вне зависимости от углового положения куклы. В этом случае для активации глаз куклы важно лишь то, что вставной элемент вставлен в углубление и находится в соответствующем положении в указанном углублении. Альтернативность выполнения подобных действий независимо от углового положения куклы предпочтительно является необязательным признаком. Эта конфигурация подходит для формирования у ребенка комбинаторных способностей.

В одном из видоизмененных вариантов осуществления настоящего изобретения предусмотрено следующее:

опорная конструкция снабжена первым шарнирным механизмом для установки поворотного устройства с возможностью вращения. В предпочтительном варианте поворотное устройство выполнено таким образом, что угловое положение поворотного устройства зависит от углового положения куклы. Для этого часть первого шарнирного механизма может быть соединена с головой куклы в качестве опорной конструкции. Однако в предпочтительном варианте первый шарнирный механизм не соединен с головой куклы напрямую. Этим обеспечивается простая, компактная и функционально надежная конструкция первого шарнирного механизма. В альтернативном варианте или дополнительно предусмотрено, что опорная конструкция характеризуется наличием второго шарнирного механизма для установки поворотного приспособления для активации глаз. В предпочтительном варианте приспособление для активации глаз выполнено таким образом, что угловое положение приспособления для активации глаз зависит от углового положения вставного элемента. Для этого часть второго шарнирного механизма может быть соединена с головой куклы в качестве составной части вставного элемента. Однако предпочтительно, чтобы второй шарнирный механизм соединялся с головой куклы не напрямую. Этим обеспечивается простая, компактная и функционально надежная конструкция второго шарнирного механизма.

В одном из видоизмененных вариантов осуществления настоящего изобретения предусмотрено следующее:

поворотное устройство характеризуется наличием приспособления для распределения массы, которое смещено в сторону относительно оси вращения поворотного устройства, в результате чего сила земного притяжения, действующая на приспособление для распределения массы, определяет угловое положение поворотного устройства. Для этого приспособление для распределения массы приводится в действие за счет соответствующего распределения материала поворотного устройства. Этот признак дает экономичное, простое, компактное и функционально надежное приспособление для распределения массы. В предпочтительном варианте распределение массы со смещением

в сторону может также являться результатом использования груза, который располагается на поворотном устройстве и всегда ориентирует поворотное устройство в направлении действия силы земного притяжения, которая воздействует на груз. Соответственно, поворотное устройство может быть выполнено, например, из пластмассы, а груз – из металла, который обладает, в частности, более высокой плотностью в сравнении с пластмассой. Этим обеспечивается также экономичное производство.

В предпочтительном, но не ограничивающем варианте приспособление для распределения массы может быть выполнено в виде стержня болта с главной продольной осью удлинения, причем в предпочтительном варианте приспособление для распределения массы вдоль своей главной продольной оси удлинения проходит ниже компонентов, образующих держатель кулачка. В частности, главная продольная ось удлинения приспособления для распределения массы в виде стержня болта проходит параллельно оси вращения поворотного устройства. Стержень болта с главной продольной осью удлинения может представлять собой, например, цилиндрическое тело. Было установлено, что такая конфигурация приспособления для распределения массы оптимальным образом обеспечивает сохранение функциональных возможностей всей системы. Это является преимуществом, например, когда ребенок поворачивает куклу в разных направлениях. В этом случае, в принципе, должны приводиться в действие различные подвижные механизмы, и может быть предотвращено самопроизвольное смещение тела поворотного устройства и/или держателя кулачка относительно соответствующего положения движения. Следовательно, этим предпочтительным вариантом осуществления настоящего изобретения обеспечиваются функциональные возможности всей системы с высокой степенью надежности.

В одном из видоизмененных вариантов осуществления настоящего изобретения предусмотрено следующее:

углубление, в частности, с внутренней стороны, представляет собой полую цилиндрическую выемку. Полая цилиндрическая выемка означает, что углубление опорной конструкции выполнено в виде по существу трубчатого участка. Это относится, в частности, к внутренней области углубления. Следовательно, углубление может просто выполнять функцию опорного подшипника, в частности, для скругленного вставного участка вставного элемента, в результате чего ребенок, играющий с куклой, может без труда вставлять и вынимать вставной элемент из углубления и легко вращать вставной элемент в углублении с целью активации глаз. Полая цилиндрическая выемка может характеризоваться круглым или эллиптическим поперечным сечением, предпочтительно – по меньшей мере – на некоторых участках и, в частности, предпочтительно – вплоть до

приемного отверстия куклы. В качестве скругленного вставного участка также применяется вставной участок с круглым или эллиптическим поперечным сечением.

В одном из видоизмененных вариантов осуществления настоящего изобретения предусмотрено следующее:

углубление опорной конструкции выполнено с возможностью приема вставного элемента, обладающего размерами с припуском. Это означает, что некоторые, а предпочтительно все участки внутреннего диаметра углубления опорной конструкции будут меньше некоторых других, а предпочтительно всех участков наружного диаметра вставного элемента, заходящего в углубление. Однако же, чтобы ребенок мог вращать вставной элемент, внутренний диаметр углубления или наружный диаметр вставного элемента, заходящего в углубление, может содержать упругий материал, в результате чего вставной элемент не фиксируется неподвижно в углублении и может при этом вращаться, случайно не выпадая из него. Это облегчает детям возможность вращения вставного элемента в углублении куклы для активации ее глаз с помощью приспособления для активации глаз.

В одном из видоизмененных вариантов осуществления настоящего изобретения предусмотрено следующее:

опорная конструкция снабжена стопорным ограничителем для обеспечения функционального соединения между поворотным устройством и приспособлением для активации глаз вне зависимости от углового положения куклы. Таким образом, стопорный ограничитель обеспечивает следующее: когда кукла находится в горизонтальном угловом положении, поворотное устройство не будет вращаться до тех пор, пока не будет снято функциональное соединение между поворотным устройством и приспособлением для активации глаз. Это повышает надежность системы активации глаз куклы.

В предпочтительном, но не ограничивающем варианте стопорный ограничитель выполнен таким образом, что он ограничивает возможность вращения поворотного устройства в пределах диапазона вращения, например, за счет двух ножек стопорного ограничителя, располагающихся под углом друг к другу. Поэтому предпочтительно, чтобы поворотное устройство характеризовалось внешним контуром, коррелирующим со стопорным ограничителем. К примеру, ножки стопорного ограничителя могут располагаться под прямым углом друг к другу. Если стопорный ограничитель содержит, например, две ножки стопорного ограничителя, как это указано выше, то внешний контур поворотного устройства предпочтительно также содержит два упорных сегмента поворотного устройства, которые располагаются по существу под прямым углом друг к другу, и каждый из которых выполнен с возможностью упирания в ножку стопорного

ограничителя, если кукла повернута в достаточной степени. Таким образом, ограничивается диапазон вращения, причем это также применимо к другим углам, или даже в том случае, если предусмотрена всего одна ножка стопорного ограничителя. К примеру, ножка стопорного ограничителя может проходить по существу вдоль продольной оси приемного отверстия куклы. Соответственно, упирание в эту ножку стопорного ограничителя происходит, в частности, перпендикулярно ее длине. Хотя единственная ножка стопорного ограничителя позволяет получить более прямолинейную конструкцию системы, две ножки стопорного ограничителя позволяют лучше настроить диапазон вращения и, таким образом, лучше управлять движением глаз.

В одном из примеров, который не носит ограничительного характера, предусмотрена возможность того, что ножки стопорного ограничителя могут также характеризоваться разной длиной. Таким образом, в частности, ножка стопорного ограничителя, которая проходит по существу вдоль продольной оси приемного отверстия куклы, будет длиннее ножки стопорного ограничителя, которая проходит по существу перпендикулярно продольной оси приемного отверстия куклы.

Более предпочтительным является вставной элемент для описанной выше системы, обладающей, по меньшей мере, одним из указанных признаков системы. Вставным элементом служит, в частности, соска-пустышка для куклы, содержащей указанную систему.

В одном из видоизмененных вариантов осуществления настоящего изобретения предусмотрено следующее:

вставной элемент содержит вставной участок, который вставляется в углубление опорной конструкции по оси вставки, причем в предпочтительном варианте вставной участок выполнен в виде эллипсоида. Если, например, вставной участок и углубление характеризуются эллиптической формой, то вставной участок может быть без труда вставлен в углубление. После поворота вставного участка он вписывается в углубление и остается в таком положении до тех пор, пока не перейдет в следующее положение со смещением на 180 градусов. Это облегчает детям возможность вращения вставного элемента в углублении куклы для активации ее глаз с помощью приспособления для активации глаз.

В одном из видоизмененных вариантов осуществления настоящего изобретения предусмотрено следующее:

вставной элемент содержит магнит вставного элемента, который располагается внутри вставного участка. Следовательно, приспособление для активации глаз, снабженное поворотным магнитом, может поворачиваться в зависимости от углового

положения магнита вставного элемента. Если магнит вставного элемента предпочтительно имеет цилиндрическую форму с осью вращения, то в результате обеспечивается надежная магнитная конструкция, которая еще и легко монтируется. Для оптимизации действия магнитов предусмотрена такая цилиндрическая форма, что ось вращения, в частности, предпочтительно проходит перпендикулярно оси вставки, когда вставной элемент располагается в углублении.

В одном из видоизмененных вариантов осуществления настоящего изобретения предусмотрено следующее:

вставной элемент выполнен с возможностью открытия глаз куклы в первом угловом положении и их закрытия во второй угловом положении. Для этого вставной элемент, соответственно, характеризуется осью вращения, которая, в частности, совпадает с осью вставки вставного элемента.

В предпочтительном варианте угловые положения отстоят друг от друга на 180 градусов. Это означает, если исходить из того, что вставной элемент находится в первом угловом положении, что после совершения полуоборота вокруг оси вращения он оказывается во втором угловом положении. После совершения еще одного полуоборота вокруг оси вращения вставного элемента он возвращается в первое угловое положение. В этом случае направление вращения не имеет значения, что облегчает детям изменение углового положения. Это уменьшает степень сложности системы, в результате чего можно сфокусироваться на разных способах активации глаз методом поворачивания куклы или вращения вставного элемента. Также обеспечивается возможность бесконечного вращения вставного элемента по кругу, в результате чего можно предотвратить отклоняющие воздействия, обусловленные остановами вставного элемента после поворота. В предпочтительном варианте в первом угловом положении вставного элемента на вставном элементе высвечивается, по меньшей мере, один символ открытых глаз. Средство высвечивания видно ребенку. В предпочтительном варианте вставной элемент содержит два символа открытых глаз. В частности, каждый символ открытых глаз располагается на щитке вставного элемента таким образом, чтобы он был виден ребенку. В альтернативном варианте или дополнительно, предпочтительно во втором угловом положении вставного элемента на вставном элементе высвечивается, по меньшей мере, один символ закрытых глаз. Средство высвечивания видно ребенку. В предпочтительном варианте вставной элемент снабжен двумя символами закрытых глаз. В частности, каждый символ закрытых глаз располагается на щитке вставного элемента таким образом, чтобы он был виден ребенку.



В предпочтительном варианте вставной элемент может быть разделен на вставной участок, вставляемый в куклу, и участок, внешний по отношению к кукле, который не вставляется в нее. Предпочтительно, но не исчерпывающе, вставной участок может дополнительно содержать магнит вставного элемента и необязательно средство крепежа магнита. Также предпочтительно, но не исчерпывающе, участок, внешний по отношению к кукле, может характеризоваться наличием щитка с закрывающим элементом, при этом с закрывающим элементом может быть соединен захват с возможностью вращения посредством крепежного болта. Захват может быть выполнен, в частности, в виде зажимного кольца.

Более предпочтительным является блок активации глаз куклы, которая снабжена описанной выше системой, обладающей, по меньшей мере, одним из указанных признаков системы.

Более предпочтительной является голова куклы, предназначенная для куклы, которая снабжена описанной выше системой, обладающей, по меньшей мере, одним из указанных признаков системы.

Более предпочтительной является кукла, которая снабжена описанной выше системой, обладающей, по меньшей мере, одним из указанных признаков системы. В этой связи кукла может иметь любой желаемый вид. Таким образом, это может быть, например, кукла, напоминающая младенца. В альтернативном варианте кукла может быть выполнена в виде фигурки-трансформера или плюшевой игрушки, например, в виде плюшевого мишки. Однако также возможны и другие виды кукол.

Кроме того, может быть предусмотрено, что приемное отверстие куклы, в частности, на голове куклы вдоль ее продольной оси, по меньшей мере, частично характеризуется меньшим диаметром на дистальном участке, чем на участке, проксимальном по отношению к дистальному участку. Приемным отверстием в предпочтительном варианте может служить рот куклы. Использование примера со ртом в качестве приемного отверстия означает, что внутренний диаметр ротовой полости превышает внутренний диаметр губ. Следовательно, вставной элемент может быть вставлен в рот с большей точностью, но при этом он может вращаться более свободно, когда вставной элемент располагается в ротовой полости. Если, например, вставной участок и углубление характеризуются эллиптической формой, то вставной участок может быть без труда вставлен в углубление. После поворота вставного участка он вписывается в углубление и остается в таком положении до тех пор, пока не перейдет в следующее положение со смещением на 180 градусов. Это облегчает детям возможность

вращения вставного элемента в углублении куклы для активации ее глаз с помощью приспособления для активации глаз.

### **Краткое описание чертежей**

Настоящее изобретение более подробно будет описано ниже в привязке к прилагаемым чертежам на основании предпочтительных иллюстративных вариантов осуществления заявленного изобретения. На чертежах слово «фигура» сокращено до «фиг.», при этом представлены чертежи, где:

На фиг. 1 представлено перспективное изображение системы для активации глаз куклы согласно первому предпочтительному иллюстративному варианту осуществления настоящего изобретения;

На фиг. 2 представлено альтернативное перспективное изображение системы для активации глаз куклы согласно иллюстративному варианту осуществления настоящего изобретения, показанному на фиг. 1;

На фиг. 3 представлено альтернативное перспективное изображение системы для активации глаз куклы согласно примеру осуществления настоящего изобретения, показанному на фиг. 1;

На фиг. 4 представлено альтернативное перспективное изображение системы для активации глаз куклы согласно иллюстративному варианту осуществления настоящего изобретения, показанному на фиг. 1;

На фиг. 5 представлено альтернативное перспективное изображение системы для активации глаз куклы согласно иллюстративному варианту осуществления настоящего изобретения, показанному на фиг. 1;

На фиг. 6 представлено альтернативное перспективное изображение системы для активации глаз куклы согласно иллюстративному варианту осуществления настоящего изобретения, показанному на фиг. 1;

На фиг. 7 представлено альтернативное перспективное изображение системы для активации глаз куклы согласно иллюстративному варианту осуществления настоящего изобретения, показанному на фиг. 1;

На фиг. 8 представлено перспективное покомпонентное изображение вставного элемента в виде соски-пустышки согласно первому предпочтительному иллюстративному варианту осуществления настоящего изобретения для системы активации глаз куклы, показанной на фиг. 1;

На фиг. 9 показан вид в поперечном разрезе вставного элемента согласно иллюстративному варианту осуществления настоящего изобретения, показанному на фиг. 8;

На фиг. 10 показан схематический вид сбоку системы для активации глаз куклы согласно второму предпочтительному иллюстративному варианту осуществления настоящего изобретения, где показаны глаза куклы, причем глаза куклы открыты в результате занятия куклой определенного углового положения;

На фиг. 11 показан схематический вид сбоку системы для активации глаз куклы согласно иллюстративному варианту осуществления настоящего изобретения, проиллюстрированному на фиг. 10, где видны глаза, при этом глаза куклы закрыты в результате занятия куклой, показанной на фиг. 10, альтернативного углового положения;

На фиг. 12 показан схематический вид сбоку системы для активации глаз куклы согласно иллюстративному варианту осуществления настоящего изобретения, проиллюстрированному на фиг. 10, где показан вставной элемент и глаза, причем глаза куклы открыты в результате занятия вставным элементом определенного углового положения;

На фиг. 13 показан схематический вид сбоку системы для активации глаз куклы согласно иллюстративному варианту осуществления настоящего изобретения, проиллюстрированному на фиг. 10, где показан вставной элемент и глаза, причем глаза куклы закрыты в результате занятия вставным элементом, показанным на фиг. 10, альтернативного углового положения;

На фиг. 14 представлено перспективное изображение системы, смонтированной в голове куклы и предназначенной для активации глаз куклы, согласно третьему предпочтительному иллюстративному варианту осуществления настоящего изобретения, при этом глаза куклы открыты в результате занятия вставным элементом определенного углового положения;

На фиг. 15 представлено перспективное изображение системы, смонтированной в голове куклы и предназначенной для активации глаз куклы, согласно иллюстративному варианту осуществления настоящего изобретения, показанному на фиг. 14, при этом глаза куклы закрыты в результате занятия вставным элементом альтернативного углового положения;

На фиг. 16 представлено перспективное изображение системы, установленной в голове куклы и предназначенной для активации ее глаз, согласно четвертому предпочтительному иллюстративному варианту осуществления настоящего изобретения,

при этом глаза куклы открыты в результате занятия вставным элементом определенного углового положения; и

На фиг. 17 представлено перспективное изображение системы, установленной в голове куклы и предназначенной для активации ее глаз, согласно иллюстративному варианту осуществления настоящего изобретения, показанному на фиг. 16, при этом глаза куклы закрыты в результате занятия вставным элементом альтернативного углового положения.

### **Подробное раскрытие иллюстративных вариантов осуществления настоящего изобретения**

Описанные иллюстративные варианты осуществления настоящего изобретения служат лишь примерами, которые могут быть видоизменены и/или дополнены самыми разными способами в пределах объема формулы изобретения. Любой признак, который описан применительно к одному конкретному иллюстративному варианту осуществления настоящего изобретения, может быть использован отдельно или в сочетании с другими признаками в любом другом иллюстративном варианте осуществления настоящего изобретения. Любой признак, который описан применительно к какому-либо иллюстративному варианту осуществления настоящего изобретения в контексте одной конкретной категории пунктов формулы, может быть также использован соответствующим образом в каком-либо иллюстративном варианте осуществления настоящего изобретения в контексте другой категории пунктов формулы.

На фиг. 1-7 и 10-15 показаны системы 10 для активации глаз 12a, 12b соответствующей куклы 14 в разной конфигурации, которые подразделяются на три иллюстративных варианта осуществления настоящего изобретения.

Согласно этим трем иллюстративным вариантам осуществления настоящего изобретения предложена соответствующая система 10 для активации глаз 12a, 12b куклы 14. В этой связи соответствующая система характеризуется наличием, по меньшей мере, одной опорной конструкции 16. Проиллюстрированная опорная конструкция 16 выполнена в виде отдельного компонента. Однако опорная конструкция 16 может также представлять собой, полностью или частично, неотъемлемую часть головы 54 куклы. Это зависит от других признаков, которые проиллюстрированы на фигурах.

Опорная конструкция 16 характеризуется наличием углубления 18, которое предусмотрено для того, чтобы в него заходил сопрягаемый вставной элемент 20. На фиг.

4 показан предпочтительный вариант, в котором углубление 18 выполнено в виде полый цилиндрической выемки 18.

Вставной элемент 20 должен вставляться в углубление 18 вдоль оси E вставки, при этом также могут быть предусмотрены дополнительные направления посадки. В этом случае углубление 18 сформировано таким образом, что оно доходит, по меньшей мере, до приемного отверстия 22 куклы 14.

Каждый иллюстративный вариант осуществления настоящего изобретения содержит поворотное устройство 24, выполненное с возможностью вращения относительно опорной конструкции 16 вокруг оси S вращения поворотного устройства с целью опосредованной активации глаз 12a, 12b через приспособление 26 для активации глаз в зависимости от углового положения куклы 14.

Кроме того, каждый иллюстративный вариант осуществления настоящего изобретения содержит приспособление 26 для активации глаз, которое выполнено с возможностью вращения относительно опорной конструкции 16 вокруг оси A вращения для активации глаз с целью, по меньшей мере, опосредованной активации глаз 12a, 12b в зависимости от углового положения вставного элемента 29, вставленного в углубление 18, т.е. размещенного в углублении 18.

Проиллюстрированные примеры осуществления настоящего изобретения выполнены таким образом, что глаза 12a, 12b куклы 14 приводятся в действие при вращении поворотного устройства 24 вокруг оси S вращения поворотного устройства только тогда, когда в углублении 18 отсутствует вставной элемент 20. Вращение осуществляется опосредованно в зависимости от углового положения куклы 14.

Это реализуется, в частности, за счет того, что поворотное устройство 24 функционально соединено механическим образом с приспособлением 26 для активации глаз с целью вращения последнего. В этом случае поворотное устройство 24 характеризуется наличием кулачка 28, а приспособление 26 для активации глаз характеризуется наличием держателя 30 кулачка. В данном случае кулачок 28 и держатель 30 кулачка функционально соединены друг с другом таким образом, что вращение поворотного устройства 24, например, в результате действия силы земного притяжения инициирует вращение приспособления 26 для активации глаз. Для этого поворотное устройство 24 снабжено приспособлением для распределения массы, смещенным в сторону относительно оси S вращения поворотного устройства, предпочтительно под действием груза 48. Следовательно, сила земного притяжения, действующая на приспособление для распределения массы, определяет угловое положение поворотного устройства 24. Это раскрыто в привязке к схематическим изображениям на фиг. 10 и 11,

где показано положение глаз 12a, 12b относительно системы 10. Таким образом, на фиг. 11 показано вращение поворотного устройства 24, обусловленное силой земного притяжения, действующей на груз 48, что обозначено первой стрелкой P1 направления движения. Поворотное движение кулачка 28 обуславливает поворотное движение держателя 30 кулачка, что схематически обозначено второй стрелкой P2 направления движения. Как следствие, соответствующий держатель 30 кулачка отходит от соответствующего глаза 12a, 12b. В этом случае схематически показано, что положение системы 10, показанное на фиг. 11, изменилось на 90 градусов относительно положения системы 10, показанного на фиг. 10. В этом случае показанный глаз 12a, 12b поворачивается вокруг оси ASA вращения глаз.

Для полноты картины следует отметить, что поворотное движение держателя 30 кулачка по второй стрелке P2 направления движения обуславливает, в частности, поворотное движение центра 38 носа в направлении, противоположном второй стрелке P2 направления движения, т.е. по третьей стрелке P3 направления движения. В предпочтительном варианте это реализуется опосредованно за счет того, что между держателем 30 кулачка и центром 38 носа располагается второй шарнирный механизм 46 опорной конструкции 16. Соответственно, подъем держателя 30 кулачка приводит к опусканию центра 38 носа, а опускание держателя 30 кулачка приводит к подъему центра 38 носа. И наоборот, поворотное движение центра 38 носа обуславливает поворотное движение держателя 30 кулачка в противоположном направлении.

На фиг. 10-15 показано, что приспособление 26 для активации глаз, по меньшей мере, частично выполнено в виде носа с двумя концами 36a, 36b носа. Приспособление 26 для активации глаз содержит соответствующие магниты 34a, 34b для активации глаз на соответствующих концах 36a, 36b носа. В предпочтительном варианте каждый магнит 34a или 34b для активации глаз выполнен с возможностью магнитного взаимодействия с глазным магнитом 32a или 32b, установленным в соответствующем глазу 12a или 12b, в результате чего глаза 12a, 12b приводятся в действие за счет изменения расстояния между магнитами 34a, 34b для активации глаз и соответствующими глазными магнитами 32a, 32b. В иллюстративных вариантах осуществления настоящего изобретения глаза 12a, 12b закрываются, когда магниты 34a, 34b для активации глаз и глазные магниты 32a, 32b приближаются друг к другу на достаточно близкое расстояние.

Активация глаз 12a, 12b с помощью вставного элемента 20 будет последовательно раскрыта на примерах, проиллюстрированных на фиг. 12 и 13. На фиг. 12 показано, что глаза 12a, 12b открыты. На фиг. 13 схематически показано, что глаза 12a, 12b закрыты. Вставной элемент 20 выполнен с возможностью открытия глаз 12a, 12b куклы 14 в первом

угловом положении и их закрытия во втором угловом положении. Угловые положения отстоят друг от друга примерно на 180 градусов. Это проиллюстрировано на фиг. 13 стрелкой P5 направления движения. Как можно четко видеть на фиг. 4 и 5, приспособление 26 для активации глаз выполнено в виде носа с двумя концами 36a, 36b носа. Приспособление 26 для активации глаз снабжено поворотным магнитом 40, располагающимся между концами 36a, 36b носа по центру 38 носа. Указанный поворотный магнит выполнен с возможностью взаимодействия с магнитом 42 вставного элемента 20. Вращение вставного элемента 20 по стрелке P5 направления движения обеспечивает возможность вращения приспособления 26 для активации глаз. Хотя магнитная полярность поворотного магнита 40 не переориентируется, магнитная полярность магнита 42 вставного элемента, которая воздействует на поворотный магнит 40, изменяется при вращении вставного элемента 20. Магнитное притяжение поворотного магнита 40 магнитом 42 вставного элемента инициирует подъем центра 38 носа с его вращением вокруг оси A вращения для активации глаз по стрелке P6 направления движения. Одновременно с этим концы 36a, 36b носа поворачиваются вниз, вращаясь вокруг оси A вращения для активации глаз по стрелке P7 направления движения. Вращение концов 36a, 36b носа и расположенных в них магнитов 34a, 34b для активации глаз инициирует увеличение расстояния от глазных магнитов 32a, 32b до тех пор, пока все возрастающее расстояние в достаточной мере не ослабит магнитное притяжение между ними, чтобы сила действия магнитного поля больше не могла удерживать глаза 12a, 12b в открытом состоянии, в результате чего глаза 12a, 12b закрываются по стрелке P8 направления движения. Если опять повернуть вставной элемент 20, то магнит 42 вставного элемента и поворотный магнит 40 упрутся друг в друга, в результате чего глаза снова откроются. Притяжение между магнитом 42 вставного элемента и поворотным магнитом 40 также утрачивается, когда вставной элемент 20 извлекается из углубления 18. В предпочтительном варианте для задания положения глаз используется приспособление поворотного устройства 24 для распределения массы со смещением в сторону.

В принципе, также возможна и альтернативная конфигурация, в которой глаза 12a, 12b остаются закрытыми вследствие взаимодействия магнитов 34a, 34b для активации глаз с глазными магнитами 32a, 32b, в результате чего глаза открываются по мере возрастания расстояния между ними.

Следовательно, приспособление 26 для активации глаз функционально соединено механическим образом с глазами 12a, 12b с целью активации последних. Для этого приспособление 26 для активации глаз снабжено соответствующими магнитами 34a, 34b

для активации глаз для соответствующих глазных магнитов 32a, 32b в соответствующих глазах 12a, 12b. Как следствие, глаза 12a, 12b приводятся в действие при изменении расстояния между магнитами 34a, 34b для активации глаз и соответствующими глазными магнитами 32a, 32b. Соответствующий глазной магнит 32a или 32b располагается в держателе 30 кулачка приспособления 26 для активации глаз. Отведение соответствующего держателя 30 кулачка дальше от соответствующего глаза 12a или 12b по второй стрелке P2 направления движения приводит к тому, что соответствующий магнит 34a или 34b для активации глаз отцепляется от соответствующего глазного магнита 32a или 32b, в результате чего соответствующий глаз 12a или 12b поворачивается вокруг оси ASA вращения глаз и перемещается по четвертой стрелке P4 направления движения таким образом, что соответствующий глаз 12a или 12b закрывается. При повторном приближении соответствующего магнита 34a или 34b для активации глаз к своему соответствующему глазному магниту 32a или 32b соответствующий глаз 12a или 12b снова открывается.

На фиг. 12 и 13 показано, что глаза 12a, 12b, по меньшей мере, опосредованно активируются за счет вращения приспособления 26 для активации глаз вокруг оси A вращения для активации глаз, по меньшей мере, в зависимости от углового положения вставного элемента 20, вставленного в углубление 18. В необязательном варианте это делается независимо от углового положения куклы 14. В этой связи необязательно предусмотрено, что в предпочтительном варианте глаза 12a, 12b приводятся в действие, или в зависимости от углового положения куклы 14, или в зависимости от вращения приспособления 26 для активации глаз вокруг оси A вращения для активации глаз. Следовательно, не предполагается, что система 10 способна реализовать всего одну опцию, а возможны обе опции. Как следствие, ребенок, играющий с куклой 14, может осознанно выбрать одну из двух опций.

На фиг 10-13 частично показаны оба глаза 12a, 12b и оба глазных магнита 32a, 32b, при этом показан, например, только один конец 36b носа или только один магнит 34b активации глаз. Такая ситуация не должна трактоваться в узком смысле, поскольку этот вариант осуществления настоящего изобретения является лишь иллюстративным. Соответственно, если только не указано иное, для всех фигур предпочтительно, чтобы для каждой половины лица на голове 54 куклы был предусмотрен отдельный компонент. Однако, например, для обоих глаз 12a, 12b может быть предусмотрено одно общее поворотное устройство 24.

Как показано на фиг. 5, предусмотрено, что опорная конструкция 16 снабжена первым шарнирным механизмом 44 для установки поворотного устройства 24 с



возможностью вращения. Как схематически показано на фиг. 10 и 11, угловое положение поворотного устройства 24 зависит от углового положения куклы 14.

Как также показано на фиг. 5, предусмотрено, что опорная конструкция 16 снабжена вторым шарнирным механизмом 44 для установки приспособления 26 для активации глаз с возможностью вращения. В аспекте второго шарнирного механизма 46 угловое положение приспособления 26 для активации глаз зависит от углового положения вставного элемента 20. В случае, который проиллюстрирован на фиг. 12 и 14, угловое положение вставного элемента 20 таково, что глаза 12a, 12b открыты. В случае, который проиллюстрирован на фиг. 13 и 15, угловое положение вставного элемента 20 изменено таким образом, что глаза 12a, 12b закрыты.

Как схематически показано на фиг. 12 и 13, может быть предусмотрено, что углубление 18 опорной конструкции 16 выполнено с возможностью приема вставного элемента, обладающего размерами с припуском. В этом случае вставной элемент 20 не обязательно должен иметь все размеры с припуском, а он может, например, характеризоваться наличием припуска в области наибольшего диаметра в том случае, например, если вставной участок 50 выполнен в виде эллипсоида. В предпочтительном варианте и вне зависимости от вышесказанного углубление 18 характеризуется наличием упругой области внутреннего диаметра, благодаря чему вставной участок 50, входящий в углубление 18, удерживается в нем упругим образом. Как следствие, предотвращается выпадение вставного элемента 20 из углубления при его вращении.

В частности, как это показано на фиг 5, где представлен первый иллюстративный вариант осуществления настоящего изобретения, предусмотрено, что опорная конструкция 16 снабжена стопорным ограничителем 72 для обеспечения функционального соединения между поворотным устройством 24 и приспособлением 26 для активации глаз независимо от углового положения куклы 14. Если, например, кулачок 28 располагается в соответствующем держателе 30 кулачка, то при относительно большом наклоне куклы 14 кулачок 28 может выскользнуть из этого держателя 30 кулачка. При повороте назад держатель 30 кулачка может повернуться обратно быстрее, чем сам кулачок 28, так как они не связаны между собой функциональным образом. Стопорный ограничитель 72 позволяет снизить этот риск.

На фиг. 8 и 9, в частности, показан вставной элемент 20, выполненный в виде соски-пустышки, который предназначен для проиллюстрированной системы 10 активации глаз 12a, 12b куклы 14 согласно одному из предпочтительных иллюстративных вариантов осуществления настоящего изобретения.

Этот вставной элемент 20 характеризуется наличием вставного участка 50, вставляемого в углубление 18 опорной конструкции 16. Вставной элемент 20 вставляется в углубление 18 вдоль оси E вставки.

Вставной элемент 20 также характеризуется наличием магнита 42 вставного элемента. Магнит 42 вставного элемента располагается внутри вставного участка 50, причем магнит 42 вставного элемента, который можно видеть, в частности, на фиг. 8, имеет цилиндрическую форму с осью R вращения. Кроме того, на фиг. 8 и 9 показано, что цилиндрическая форма выполнена таким образом, что ось R вращения проходит перпендикулярно оси E вставки, когда вставной элемент 20 располагается в углублении 18.

Магнит 42 вставного элемента неподвижно закреплен во вставном участке 50 с помощью средства 62 крепежа магнита, при этом возможны и другие варианты реализации крепежа, которые не показаны; например, могут быть использованы методы литья под давлением или другие способы крепления. В проиллюстрированном примере осуществления настоящего изобретения вставной участок 50 снабжен, например, каналом, причем на внутреннем упоре указанного канала может располагаться магнит 42 вставного элемента. Тем не менее, в более предпочтительном варианте вставной участок 50 и средство 62 крепежа магнита могут характеризоваться, по меньшей мере, частично, а предпочтительно полностью, плоской, т.е. бесступенчатой, формой относительно друг друга на конце, удаленном от внутреннего упора. В этом случае вставной участок 50 проходит через щиток 56. Для этого щиток 56 снабжен отверстием. Вставной участок 50 предпочтительно может содержать опорный фланец, который предотвращает проскальзывание вставного участка 50 через щиток 56. Щиток 56 может характеризоваться наличием закрывающего элемента 64 на стороне, удаленной от куклы 14. Указанный закрывающий элемент в предпочтительном варианте может быть выполнен с возможностью фиксации вставного участка 50 и встроенных в него компонентов. Закрывающий элемент 64 может также характеризоваться наличием захвата 66, который выполнен, в частности, в виде зажимного кольца. Захват 66 предпочтительно может быть использован для выбора углового положения вставного элемента 20. Захват 66 предпочтительно соединен с закрывающим элементом 64 посредством крепежного болта 68. Захват 66 может быть соединен с закрывающим элементом 64 посредством крепежного болта 68 с возможностью вращения. В предпочтительном варианте крепежный болт 68 может напрямую выполнять функцию опорного подшипника для средства 62 крепежа магнита и вставного участка 50.

В предпочтительном варианте вставной участок 50 выполнен в виде эллипсоида. В предпочтительном варианте также может быть предусмотрено, что приемное отверстие 22 сформировано в виде рта куклы 14. В этом случае приемное отверстие 22 вдоль своей продольной оси L характеризуется, по меньшей мере, частично меньшим диаметром на дистальном участке, чем на участке, проксимальном по отношению к дистальному участку. В представленном примере это применимо ко рту куклы 14. Соответственно, рот снабжен губами, которые образуют по существу эллиптическое отверстие. Ротовая полость характеризуется увеличенным внутренним диаметром. Учитывая тот факт, что вставной участок 50 выполнен в виде эллипсоида, это означает, что эллипсоид может быть вставлен в эллиптическое отверстие губ. Если вставной элемент 20 повернуть на 0-180 градусов, то при вращении вставного элемента 20 будет предотвращено его выпадение изо рта. Это облегчает, в частности, для маленьких детей обращение со вставным элементом 20.

На фиг. 8 можно видеть, что в первом угловом положении вставного элемента 20 предпочтительно высвечиваются два символа 58 открытых глаз на вставном элементе 20, в частности, на щитке 56 вставного элемента 20. Также можно видеть, что во втором угловом положении вставного элемента 20 высвечиваются два символа 60 закрытых глаз на вставном элементе 20, в частности, на щитке 56 вставного элемента 20. В то время как в реальной соске-пустышке для младенца щиток 56 препятствует тому, чтобы ребенок не проглотил эту соску-пустышку, в данном случае щиток 56 служит основанием для отображения углового положения вставного элемента 20.

Вставной элемент 20 в виде соски-пустышки, система 10 для активации глаз 12a, 12b куклы и необязательно глаза 12a, 12b могут быть объединены в блок 52 активации глаз. Соответственно, на фиг. 12 и 13 показан первый блок 52 активации глаз, а на фиг. 14 и 15 показан второй блок 52 активации глаз. Основное различие между этими блоками 52 активации глаз состоит в том, что второй блок 52 активации глаз не снабжен стопорным ограничителем 72, в результате чего поворотное устройство 24 не фиксируется, и его кулачок 28 может отойти от держателя 30 кулачка. И наоборот, кулачок 28 поворотного устройства 24 в первом блоке 52 активации глаз фиксируется в держателе 30 кулачка посредством стопорного ограничителя 72.

Голова 54 куклы представляет собой голову игрушечной куклы. Она снабжена блоком 52 активации глаз, который был описан выше применительно к кукле 14.

Дополнительно и независимо от других представленных признаков система 10 для активации глаз 12a, 12b куклы 14 характеризуется наличием трубок 70 подачи жидкости. Они могут быть, например, встроены в систему 10 или даже в блок 50 активации глаз

таким образом, что трубки 70 подачи жидкости предпочтительно доходят до глаз 12a, 12b, благодаря чему в последние могут подаваться искусственные слезы. Дополнительно или в качестве альтернативного варианта трубки 70 подачи жидкости могут быть соединены с опорной конструкцией 16 таким образом, что конфигурация углубления 18 обеспечивает возможность приема жидкости, в частности, воды и/или пищи, в частности, искусственной каши. Эти виды искусственного питья и пищи могут передаваться во внутреннее пространство куклы 14 по трубкам 70 подачи жидкости.

Хотя на фиг. 10-15 показан всего один глаз 12a или 12b, всего один глазной магнит 32a или 32b, всего один магнит 34a или 34b для активации глаз и всего один конец 36a или 36b носа, это обусловлено, в частности, тем фактом, что представлен лишь вид сбоку. В предпочтительном варианте система 10 обладает такими же отчетливо выраженными боковыми признаками, что и на половине лица куклы 14, которая скрыта. Кроме того, кукла 14 также может быть снабжена двумя поворотными устройствами 24. В необязательном варианте, как это показано на фиг. 1-7, может быть также предусмотрено, что кукла 14 характеризуется наличием всего одного поворотного устройства 24.

И, наконец, на фиг. 16 и 17 показан четвертый иллюстративный вариант осуществления системы 10 для активации глаз 12a, 12b куклы 14, причем на фиг. 16 глаза 12a, 12b куклы 14 открыты, что обусловлено определенным угловым положением вставного элемента 20, а на фиг. 17 глаза закрыты, что обусловлено другим угловым положением вставного элемента 20. Отличие этого иллюстративного варианта осуществления настоящего изобретения от других иллюстративных вариантов осуществления настоящего изобретения заключается, например, в том, что кулачок 28 выполнен в виде стержня болта с главной продольной осью удлинения, причем кулачок 28 проходит ниже компонентов, образующих держатель 30 кулачка вдоль главной продольной оси удлинения. Иначе говоря, это означает, что стержень болта отходит в осевом направлении от держателя 30 кулачка и не склонен к выпадению из него. В частности, главная продольная ось удлинения кулачка 28 в виде стержня болта проходит параллельно оси S вращения поворотного устройства 24. Стержень болта с главной продольной осью удлинения может, например, представлять собой цилиндрическое тело, как это можно видеть на фиг. 16 и 17. Аналогично вариантам осуществления настоящего изобретения, где держатель кулачка выполнен в виде выступающего упора, как это показано в качестве примера на фиг. 14 и 15, кулачок 28 в виде стержня болта входит в зацепление с держателем 30 кулачка в виде Y-образного элемента. Было установлено, что такая конфигурация выступающего кулачка 28 оптимальным образом обеспечивает сохранение функциональных возможностей системы 10. Это является преимуществом,

например, когда ребенок поворачивает куклу 14 в разных направлениях. В этом случае, в принципе, должны приводиться в действие различные подвижные механизмы, и может быть предотвращено самопроизвольное смещение кулачка 28 и/или держателя 30 кулачка относительно соответствующего положения движения. Следовательно, этим предпочтительным иллюстративным вариантом осуществления настоящего изобретения обеспечиваются функциональные возможности системы 10 с высокой степенью надежности.

Кроме того, как это показано на фиг. 16 и 17, в предпочтительном варианте, который не носит ограничительного характера, груз 48, выполняющий функцию приспособления для распределения массы, может быть выполнен в виде стержня болта с главной продольной осью удлинения, причем груз 48 проходит и, соответственно, выступает в сторону ниже компонентов, образующих держатель 30 кулачка вдоль своей главной продольной оси удлинения. В частности, главная продольная ось удлинения приспособления для распределения массы в виде стержня болта проходит параллельно оси S вращения поворотного устройства 24. Стержень болта с главной продольной осью удлинения может представлять собой, например, цилиндрическое тело. Было установлено, что такая конфигурация выступающего приспособления для распределения массы оптимальным образом обеспечивает сохранение функциональных возможностей системы 10. Это является преимуществом, например, когда ребенок поворачивает куклу 14 в разных направлениях. В этом случае, в принципе, должны приводиться в действие различные подвижные механизмы, и может быть предотвращено самопроизвольное смещение поворотного устройства 24 и/или держателя 30 кулачка относительно соответствующего положения движения. Следовательно, этим предпочтительным вариантом осуществления настоящего изобретения обеспечиваются функциональные возможности системы 10 с высокой степенью надежности.

И, наконец, как это показано на фиг. 16 и 17, предпочтительно, чтобы стопорный ограничитель 72 был выполнен таким образом, чтобы он ограничивал возможность вращения поворотного устройства 24 в пределах диапазона вращения, например, за счет наличия двух ножек 72a, 72b стопорного ограничителя, которые располагаются под углом друг к другу. Поэтому в предпочтительном варианте поворотное устройство 24 должно характеризоваться внешним контуром, коррелирующим со стопорным ограничителем 72. К примеру, ножки 72a, 72b стопорного ограничителя могут располагаться под прямым углом друг к другу, как это показано на фиг. 16 и 17. Соответственно, внешний контур поворотного устройства 24 предпочтительно также содержит два упорных сегмента 24a, 24b поворотного устройства, которые располагаются по существу под прямым углом друг

к другу, и каждый из которых выполнен с возможностью упирания в ножку 72a или 72b стопорного ограничителя, если кукла 14 повернута в достаточной степени. Таким образом, ограничивается диапазон вращения, причем это также применимо к другим угловым положениям ножек 72a, 72b стопорного ограничителя, или даже в том случае, когда предусмотрена всего одна ножка 72a стопорного ограничителя. К примеру, ножка 72a стопорного ограничителя может проходить по существу вдоль продольной оси L приемного отверстия 22 куклы 14. Хотя это так на фиг. 16 и 17, эта конфигурация должна быть принята в отношении всего описания, поскольку приемным отверстием 22 куклы 14 может служить рот, и поэтому его не видно на виде сзади. Упираение в эту ножку 72a стопорного ограничителя, которая проходит по существу вдоль продольной оси L приемного отверстия 22 куклы 14, происходит, в частности, перпендикулярно ее длине. Хотя единственная ножка 72a стопорного ограничителя позволяет получить более прямолинейную конструкцию системы 10, две ножки 72a, 72b стопорного ограничителя позволяют лучше настроить диапазон вращения и, таким образом, лучше управлять движением глаз.

В качестве примера, который не носит ограничительного характера, на фиг. 16 и 17 показано, что ножки 72a, 72b стопорного ограничителя также могут обладать разной длиной. Соответственно, ножка 72a стопорного ограничителя, которая проходит по существу вдоль продольной оси L приемного отверстия 22 куклы 14, длиннее, чем ножка 72b стопорного ограничителя, которая проходит по существу перпендикулярно продольной оси L приемного отверстия 22 куклы 14.

Система 10 куклы 14, показанная на фиг. 16 и 17, также характеризуется наличием двух поворотных устройств 24 и соответствующим образом сформированных компонентов, в частности, шарнирных механизмов 44 и 46. Это повышает точность активации движения глаз.

Следует отметить, что признаки системы 10 куклы 14, показанные на фиг. 16 и 17, также применимы к другим иллюстративным вариантам осуществления настоящего изобретения в качестве дополнений или альтернативных вариантов.

Иллюстративные варианты осуществления настоящего изобретения представлены, в частности, в виде схематических базовых изображений.

#### Ссылочные позиции

10	Система
12a, 12b	Глаза

14	Кукла
16	Опорная конструкция
18	Углубление
20	Вставной элемент
22	Приемное отверстие
24	Поворотное устройство
24a	Первый упорный сегмент поворотного устройства
24b	Второй упорный сегмент поворотного устройства
26	Приспособление для активации глаз
28	Кулачок
30	Держатель кулачка
32a, 32b	Глазные магниты
34a, 34b	Магниты для активации глаз
36a, 36b	Концы носа
38	Центр носа
40	Поворотный магнит
42	Магнит вставного элемента
44	Первый шарнирный механизм опорной конструкции
46	Второй шарнирный механизм опорной конструкции
48	Груз
50	Вставной участок
52	Блок активации глаз
54	Голова куклы
56	Щиток
58	Символ открытых глаз
60	Символ закрытых глаз
62	Средство крепежа магнита
64	Закрывающий элемент
66	Захват
68	Крепежный болт
70	Трубки подачи жидкости
72	Стопорный ограничитель
72a	Первая ножка стопорного ограничителя
72b	Вторая ножка стопорного ограничителя
S	Ось вращения поворотного устройства

A	Ось вращения для активации глаз приспособления для активации глаз
L	Продольная ось приемного отверстия куклы
E	Ось вставки вставного элемента
R	Ось вращения вставного элемента
ASA	Ось вращения глаз
P1-P8	Стрелки направления движения



### **ФОРМУЛА ИЗОБРЕТЕНИЯ**

1. Система (10) для активации глаз (12a, 12b) куклы (14), по меньшей мере, содержащая:

опорную конструкцию (16) с углублением (18) для приема вставного элемента (20) вдоль оси (E) вставки;

при этом углубление (18) сформировано таким образом, что оно доходит, по меньшей мере, до приемного отверстия (22) куклы (14);

поворотное устройство (24), выполненное с возможностью вращения относительно опорной конструкции (16) вокруг оси (S) вращения поворотного устройства для активации глаз (12a, 12b), по меньшей мере, в зависимости от углового положения куклы (14); и

приспособление (26) для активации глаз, выполненное с возможностью вращения относительно опорной конструкции (16) вокруг оси (A) вращения для активации глаз для активации глаз (12a, 12b), по меньшей мере, в зависимости от углового положения вставного элемента (20), вставленного в углубление (18).

2. Система (10) для активации глаз (12a, 12b) куклы (14) по п. 1, в которой:

глаза (12a, 12b) куклы (14) активируются, по меньшей мере, опосредованно путем вращения поворотного устройства (24) вокруг оси (S) вращения поворотного устройства, по меньшей мере, в зависимости от углового положения куклы (14), когда в углублении (18) отсутствует вставной элемент (20).

3. Система (10) для активации глаз (12a, 12b) куклы (14), по меньшей мере, по любому из предшествующих пунктов 1 и 2, в которой:

поворотное устройство (24), которое в предпочтительном варианте является механическим, функционально соединено с приспособлением (26) для активации глаз с целью вращения последнего, причем в предпочтительном варианте поворотное устройство (24) снабжено кулачком (28), а приспособление (26) для активации глаз снабжено держателем (30) кулачка, причем кулачок (28) и держатель (30) кулачка функционально соединены друг с другом таким образом, что вращение поворотного устройства (24) инициирует вращение приспособления (26) для активации глаз.

4. Система (10) для активации глаз (12a, 12b) куклы (14) по предшествующему пункту, в которой:

кулачок (28) выполнен в виде стержня болта с главной продольной осью удлинения, причем в предпочтительном варианте кулачок (28) вдоль своей главной продольной оси удлинения проходит ниже компонентов, образующих держатель (30) кулачка.

5. Система (10) для активации глаз (12а, 12b) куклы (14), по меньшей мере, по одному из предшествующих пунктов, в которой:

приспособление (26) для активации глаз, которое предпочтительно выполнено магнитным, функционально соединено с глазами (12а, 12b) для активации последних, причем в предпочтительном варианте приспособление (26) для активации глаз содержит соответствующий магнит (34а, 34b) для активации глаз для соответствующего глазного магнита (32а, 32b) в соответствующем глазу (12а, 12b), причем глаза (12а, 12b) приводятся в действие за счет изменения расстояния между магнитами (34а, 34b) для активации глаз и соответствующими глазными магнитами (32а, 32b);

при этом в предпочтительном варианте, по меньшей мере, один магнит (34а, 34b) для активации глаз располагается в держателе (30) кулачка приспособления (26) для активации глаз.

6. Система (10) для активации глаз (12а, 12b) куклы (14), по меньшей мере, по одному из предшествующих пунктов, в которой:

приспособление (26) для активации глаз выполнено, по меньшей мере, частично в виде носа с двумя концами (36а, 36b) носа;

при этом в предпочтительном варианте приспособление (26) для активации глаз снабжено соответствующим магнитом (34а, 34b) для активации глаз на соответствующем конце (36а, 36b) носа, причем каждый магнит (34а, 34b) для активации глаз выполнен с возможностью взаимодействия с глазным магнитом (32а, 32b), расположенным в соответствующем глазу (12а, 12b), в результате чего глаза (12а, 12b) приводятся в действие за счет изменения расстояния между магнитами (34а, 34b) для активации глаз и соответствующими глазными магнитами (32а, 32b).

7. Система (10) для активации глаз (12а, 12b) куклы (14), по меньшей мере, по одному из предшествующих пунктов, в которой:

приспособление (26) для активации глаз выполнено, по меньшей мере, частично в виде носа с двумя концами (36а, 36b) носа;

при этом приспособление (26) для активации глаз характеризуется наличием поворотного магнита (40) между концами (36a, 36b) носа, предпочтительно по центру (38) носа, причем этот поворотный магнит выполнен с возможностью взаимодействия с магнитом (42) вставного элемента (20) таким образом, что приспособление (26) для активации глаз может вращаться в зависимости от углового положения вставного элемента (20).

8. Система (10) для активации глаз (12a, 12b) куклы (14), по меньшей мере, по одному из предшествующих пунктов, в которой:

глаза (12a, 12b), в необязательном варианте независимо от углового положения куклы (14), по меньшей мере, опосредованно активируются путем вращения приспособления (26) для активации глаз вокруг оси (A) вращения для активации глаз, по меньшей мере, независимо от углового положения вставного элемента (20), посаженного в углубление (18).

9. Система (10) для активации глаз (12a, 12b) куклы (14), по меньшей мере, по одному из предшествующих пунктов, в которой:

опорная конструкция (16) снабжена первым шарнирным механизмом (44) для установки поворотного устройства (24) с возможностью вращения, причем в предпочтительном варианте поворотное устройство (24) выполнено таким образом, что угловое положение поворотного устройства (24) зависит от углового положения куклы (14); и/или

при этом опорная конструкция (16) снабжена вторым шарнирным механизмом (46) для установки приспособления (26) для активации глаз с возможностью вращения, причем в предпочтительном варианте приспособление (26) для активации глаз выполнено таким образом, что угловое положение приспособления (26) для активации глаз зависит от углового положения элемента (20).

10. Система (10) для активации глаз (12a, 12b) куклы (14), по меньшей мере, по одному из предшествующих пунктов, в которой:

поворотное устройство (24) характеризуется наличием приспособления для распределения массы, которое смещено в сторону относительно оси (S) вращения поворотного устройства, предпочтительно за счет наличия груза (48), в результате чего сила земного притяжения, действующая на приспособление для распределения массы, определяет угловое положение поворотного устройства (24);

при этом в предпочтительном варианте приспособление для распределения массы, в частности, груз (48) выполнен в виде стержня болта с главной продольной осью удлинения, причем в предпочтительном варианте приспособление для распределения массы вдоль своей главной продольной оси удлинения проходит ниже компонентов, образующих держатель (30) кулачка.

11. Система (10) для активации глаз (12а, 12b) куклы (14), по меньшей мере, по одному из предшествующих пунктов, в которой:

углубление (18) представляет собой полый цилиндрический участок (18).

12. Система (10) для активации глаз (12а, 12b) куклы (14), по меньшей мере, по одному из предшествующих пунктов, в которой:

углубление (18) опорной конструкции (16) выполнено с возможностью приема вставного элемента (20), обладающего размерами с припуском.

13. Система (10) для активации глаз (12а, 12b) куклы (14), по меньшей мере, по одному из предшествующих пунктов, в которой:

опорная конструкция (16) характеризуется наличием стопорного ограничителя (72) для обеспечения функционального соединения между поворотным устройством (24) и приспособлением (26) для активации глаз вне зависимости от углового положения куклы (14);

при этом в предпочтительном варианте стопорный ограничитель (72) выполнен таким образом, что он ограничивает возможность вращения поворотного устройства (24) в пределах диапазона вращения, например, за счет наличия двух ножек стопорного ограничителя, которые располагаются под углом друг к другу.

14. Вставной элемент (20), в частности, соска-пустышка, выполненная с возможностью вставки вдоль оси (E) вставки в углубление (18) опорной конструкции (16) системы (10) для активации глаз (12а, 12b) куклы (14), по меньшей мере, по одному из предшествующих пунктов.

15. Вставной элемент (20) по предшествующему пункту, отличающийся тем, что:

вставной элемент (20) характеризуется наличием вставного участка (50), который вставляется в углубление (18) опорной конструкции (16) вдоль оси (E) вставки, причем в предпочтительном варианте вставной участок (50) выполнен в виде эллипсоида.

16. Вставной элемент (20) по предшествующему пункту, отличающийся тем, что:

вставной элемент (20) снабжен магнитом (42) вставного элемента, расположенным во вставном участке (50), причем магнит (42) вставного элемента имеет такую цилиндрическую форму с осью (R) вращения, что ось (R) вращения, в частности, предпочтительно проходит перпендикулярно оси (E) вставки, когда вставной элемент (20) располагается в углублении (18).

17. Вставной элемент (20), по меньшей мере, по одному из предшествующих пунктов 13-15, отличающийся тем, что:

этот вставной элемент (20) выполнен с возможностью открытия глаз (12a, 12b) куклы (14) в первом угловом положении и их закрытия во втором угловом положении;

при этом в предпочтительном варианте угловые положения отстоят друг от друга на 180 градусов; и/или

при этом предпочтительно в первом угловом положении вставного элемента (20) высвечивается, по меньшей мере, один символ (60) открытых глаз на вставном элементе (20), в частности, на щитке (56) вставного элемента; и/или

при этом предпочтительно во втором угловом положении вставного элемента (20) высвечивается, по меньшей мере, один символ (60) закрытых глаз на вставном элементе (20), в частности, на щитке (56) вставного элемента (20).

18. Блок (52) активации глаз куклы (14), характеризующийся наличием:

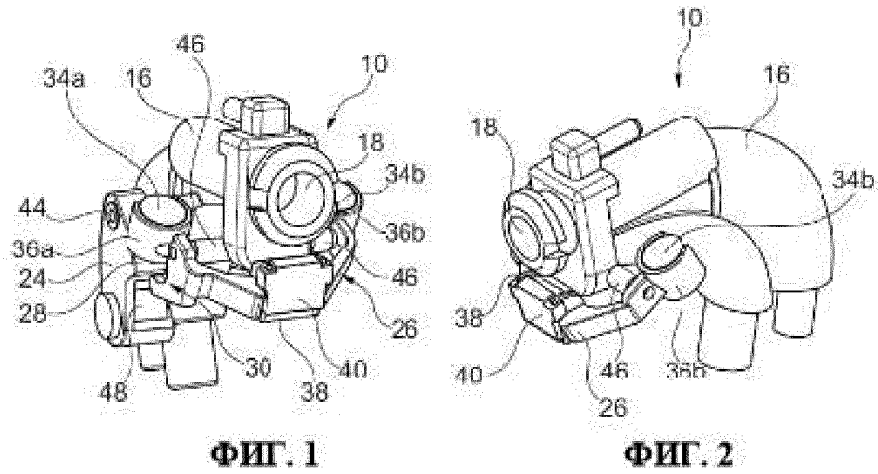
вставного элемента (20), в частности, соски-пустышки, по меньшей мере, по одному из предшествующих пунктов 14-17; и

системы (10) для активации глаз (12a, 12b) куклы (14), по меньшей мере, по одному из предшествующих пунктов 1-13.

19. Голова (54) куклы, в частности, голова игрушечной куклы, характеризующаяся наличием блока (52) активации глаз куклы (14) по п. 18 или системы (10) для активации глаз (12a, 12b) куклы (14), по меньшей мере, по одному из предшествующих пунктов 1-13.

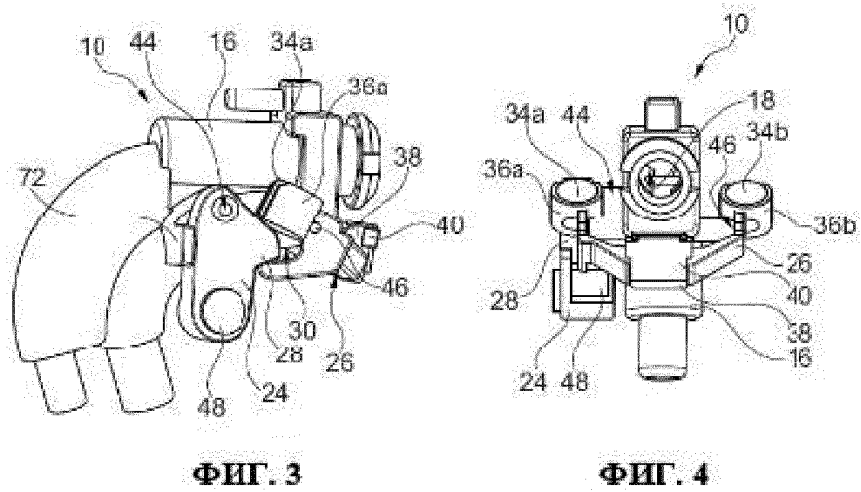
20. Кукла, в частности, игрушечная кукла, характеризующаяся наличием головы (54) куклы по п. 19 или системы (10) для активации глаз (12a, 12b) куклы (14), по меньшей мере, по одному из предшествующих пунктов 1-13, в которой:

в предпочтительном варианте приемное отверстие (22), в частности, предпочтительно рот куклы (14) вдоль его продольной оси (L) характеризуется, по меньшей мере, частично меньшим поперечным сечением на дистальном участке, чем на участке, проксимальном по отношению к дистальному участку.



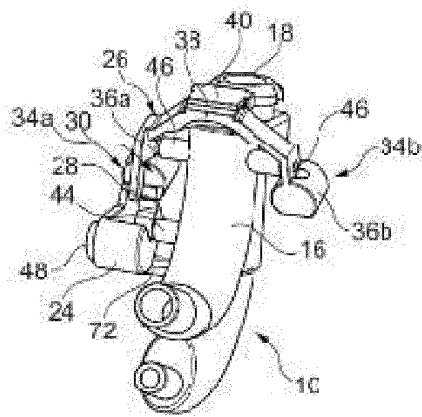
ФИГ. 1

ФИГ. 2

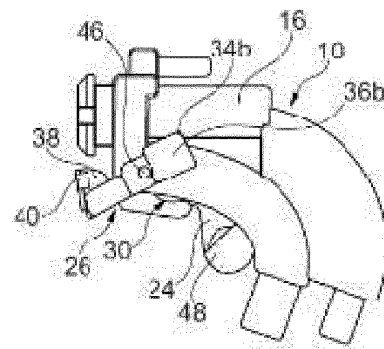


ФИГ. 3

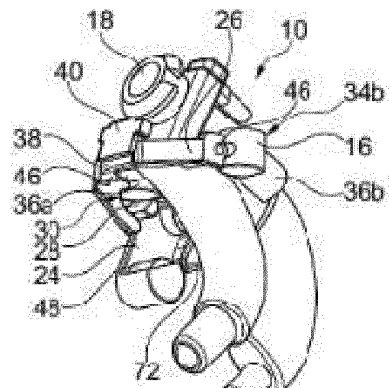
ФИГ. 4



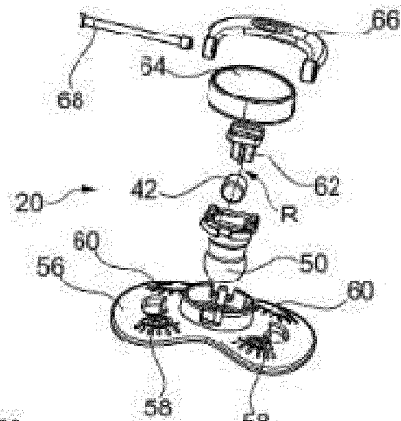
ФИГ. 5



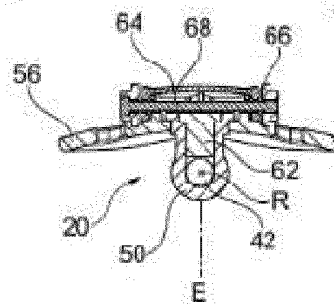
ФИГ. 6



ФИГ. 7

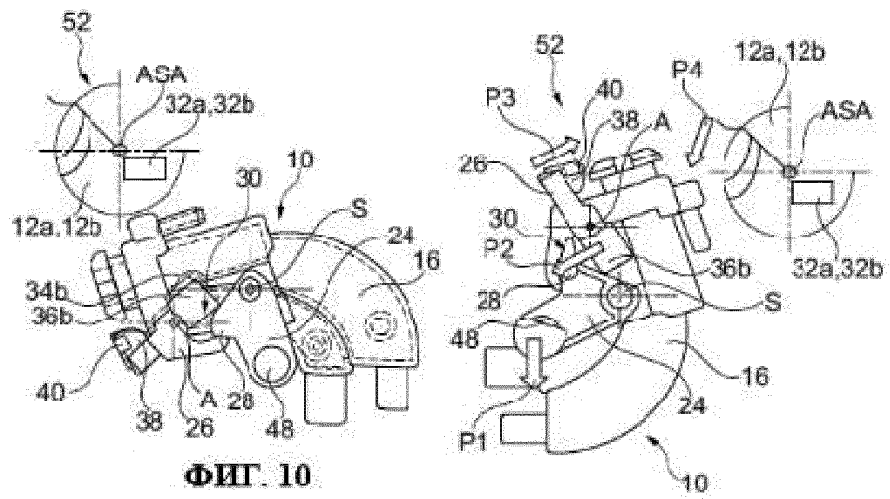


ФИГ. 8



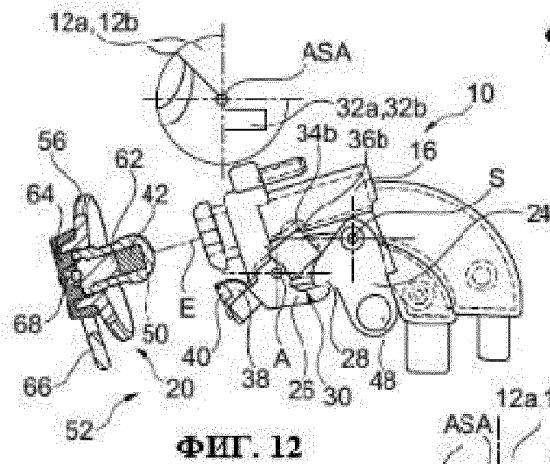
ФИГ. 9



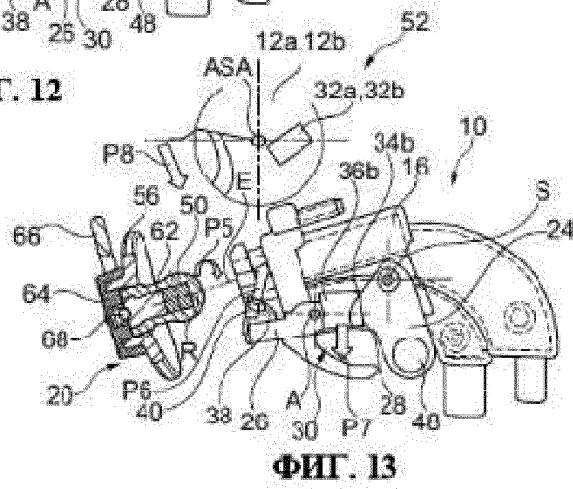


ФИГ. 10

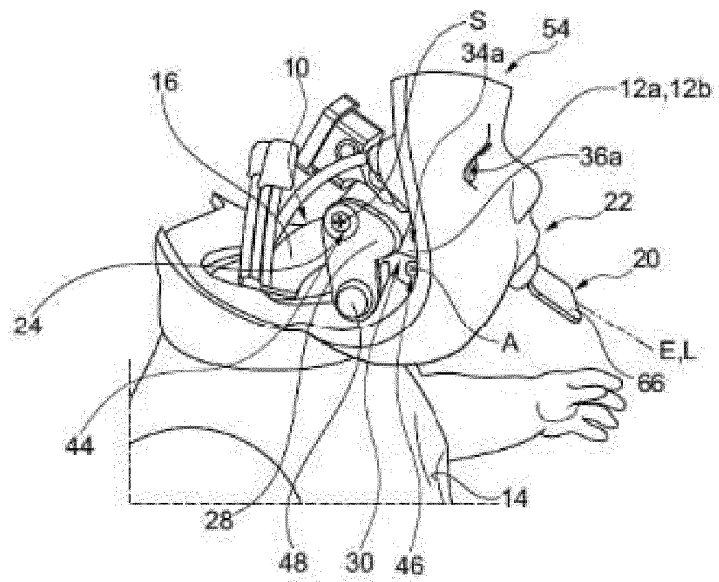
ФИГ. 11



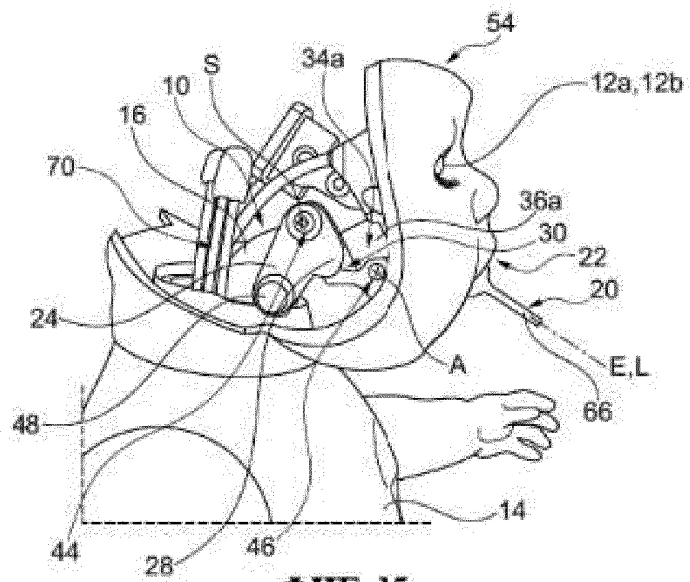
ФИГ. 12



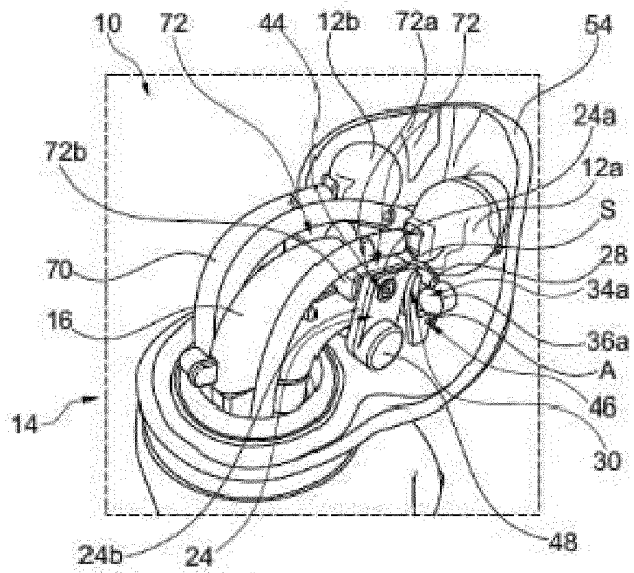
ФИГ. 13



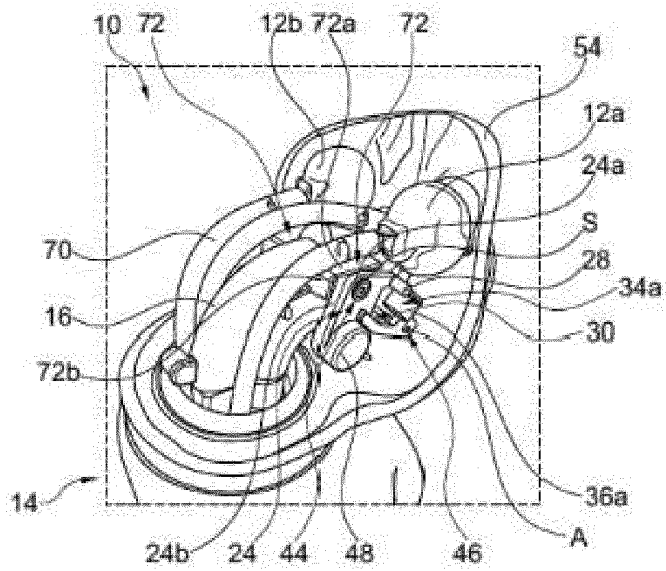
ФИГ. 14



ФИГ. 15



ФИГ. 16



ФИГ. 17